

Universidade Federal de São Carlos
Centro de Ciências Exatas e de Tecnologia
Programa de Pós-Graduação em Engenharia Química

LUCAS RODRIGUES RAMOS

**APROVEITAMENTO ENERGÉTICO DA VINHAÇA DE CANA-DE-
AÇÚCAR PELA BIODIGESTÃO EM DOIS ESTÁGIOS EM REATORES
ANAERÓBIOS DE LEITO FLUIDIZADO: MESOFÍLICO E
TERMOFÍLICO**

VERSÃO CORRIGIDA

São Carlos - SP

2020

Universidade Federal de São Carlos
Centro de Ciências Exatas e de Tecnologia
Programa de Pós-Graduação em Engenharia Química

LUCAS RODRIGUES RAMOS

**APROVEITAMENTO ENERGÉTICO DA VINHAÇA DE CANA-DE-
AÇÚCAR PELA BIODIGESTÃO EM DOIS ESTÁGIOS EM REATORES
ANAERÓBIOS DE LEITO FLUIDIZADO: MESOFÍLICO E
TERMOFÍLICO**

Tese apresentada ao Programa de Pós-graduação em Engenharia Química da Universidade Federal de São Carlos como parte dos requisitos para obtenção do título de doutor em Engenharia Química.

Orientador: Prof. Dr. Edson Luiz Silva

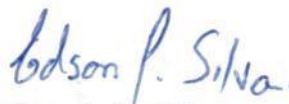
VERSÃO CORRIGIDA

São Carlos - SP

2020

MEMBROS DA BANCA EXAMINADORA DA DEFESA DE TESE DE LUCAS RODRIGUES RAMOS APRESENTADA AO PROGRAMA DE PÓS-GRADUAÇÃO EM ENGENHARIA QUÍMICA DA UNIVERSIDADE FEDERAL DE SÃO CARLOS, EM 06 DE DEZEMBRO DE 2019.

BANCA EXAMINADORA:



Edson Luiz Silva
Orientador, UFSCar



Marcelo Zaiat
USP



Lucas Tadeu Fuess
USP



José Alberto Domingues Rodrigues
IMT



Giovanna Lovato
IMT

DEDICATÓRIA

A Deus:

“Que diremos, pois, diante dessas coisas? Se Deus é por nós, quem será contra nós?”

Romanos 8:13

Aos meus amados Renata, Francisco, Joana e Natália:

Exemplos de amor, dedicação e empenho que guiam meus caminhos.

“No amor do próximo o pobre é rico; sem amor do próximo o rico é pobre.”

Santo Agostinho

AGRADECIMENTOS

A Deus, pela vida, pois ainda que eu ande pelo vale da sombras, não temerei mal algum, porque tu estás comigo.

Ao Prof. Dr. Edson Luiz Silva, pela orientação, incentivo, presença, experiência paciência e comprometimento tão característicos que tornam todo este caminho sem igual. Agradeço pela luta, respeito e sinceridade que sol após sol moldam minha moral e ética profissional. Mesmo caído, sei que o senhor estará lá para levantar junto a mim. Muito obrigado pelas indicações culturais e exemplos de vida. Tudo está marcado em pedra. Mesmo que o senhor não estiver mais lá, será consultado quando for a minha vez de orientar, ajudar e educar.

Ao Prof. Ass. Marcelo Zaiat, assim como ao meu orientador, Prof. Dr. Edson Luiz Silva, pela oportunidade de ter participado como bolsista vinculado ao projeto temático “Aplicação do conceito de biorrefinaria a estações de tratamento biológico de águas residuárias: o controle da poluição ambiental aliado à recuperação de matéria e energia”, financiado pela Fundação de Amparo à Pesquisa do Estado de São Paulo –FAPESP (Processo 2015/06.246-7).

Ao CNPQ pelo apoio financeiro concedido por meio do auxílio financeiro.

Ao Prof. Dr. José Alberto Domingues Rodrigues (EMM/IMT), ao Dr. Lucas Tadeu Fuess e a Dra. Giovanna Lovato por aceitarem avaliar este trabalho durante as etapas de andamento, qualificação e de defesa. Muito obrigado pelo exemplo de postura pessoal e profissional.

Ao Grupo São Martinho por disponibilizar as amostras de vinhaça de cana-de-açúcar. Agradeço em especial aos funcionários da usina São Martinho (Pradópolis/SP) e da usina Iracema (Iracemópolis/SP): Cláudio Frazão Araújo, Michele Fernanda Pires, Adalberto do Nascimento, José Marcos, Nelson Sudan e todos os responsáveis pela área técnica pela gentil recepção, atenção e auxílio na coleta da vinhaça. O pronto atendimento, mesmo em períodos complicados, foi essencial para a realização deste estudo. Também agradeço aos funcionários da usina Ipiranga (Descalvado/SP) pelo auxílio na coleta da vinhaça no período de entressafra.

Ao técnico Oscar da Silva, profissional e artesão, pela montagem dos reatores, auxílio constante no laboratório que em diversas ocasiões não faz parte dos seus deveres, mas da dedicação e respeito que tem por todos.

Aos técnicos Amadeu, Amadeus, Alexandra, Edilson, Samuel e Rômulo pelo apoio e auxílio em diversas ocasiões para me ensinar ou mesmo me ajudar a desempenhar alguma tarefa além da minha capacidade.

A servidora Raquel Ferreira dos Santos Diniz por todo apoio institucional prestado nos bastidores do PPGEQ durante todos os meus oito anos como aluno especial, mestrando e doutorando.

A todos os técnicos, especialistas e professores ligados ao DEQ/UFSCar pela grande ajuda nos diferentes aspectos do ensino e da pesquisa que são a base do sucesso deste departamento.

A todas auxiliares de limpeza que passaram pelo DEQ/UFSCar pela lição de vida.

A Dra. Maria Ângela Talarico Adorno e a Dra. Inês Noriko Tomita pelo auxílio nas análises cromatográficas.

Aos colegas que frequentaram e frequentam o Laboratório de Controle Ambiental II, do Departamento de Engenharia Química, da Universidade Federal de São Carlos com quem tive o prazer de conviver durante todos estes anos de formação (Alexandre, Aline, Andreza, Andreza Borba Andressa, Aruana, Camila, Carolina, Cristiane, Danilo, Filipe, Isabele, Janaína, José Marcos, Gabriel, Gilberto, Gustavo, Helberth, Livia Bota, Livia Massula, Livia Ottaviano, Marcus, Mariana, Morgana, Paula, Priscila, Samantha, Schayanna, Talita, Talles e Tiago). Cada momento de aprendizado com todos vocês foi único e nunca será esquecido. Vocês fazem parte da minha vida profissional e são exemplos de dedicação.

Agradeço especialmente a Aruana e Cristiane por guiarem os meus primeiros passos no laboratório, ensinando sobre cada equipamento, procedimento e outros milhares de detalhes do LCA-II.

Agradeço especialmente a Aline ter me disciplinado e desenvolvido em conjunto diversas metodologias necessárias para a publicação dos nossos trabalhos em conjunto.

Agradeço especialmente a Camila por me acompanhar nos últimos anos de laboratório e me mostrar a importância de reconhecer quando precisamos de ajuda, mesmo quando todos parecemos encrocados. Aprendi muito com você e sem sua ajuda, eu não teria tamanho sucesso.

Aos grandes parceiros de graduação Adriano, Afonso, Ash, Dedé, Marcos Paulo, Goiás, Tonhão e Victor Hugo. Cada dia com vocês foi único e vou levar para sempre as nossas desventuras pelo interior a fora.

A todos os meus amigos de Santos e Cubatão que dividiram preciosos momentos da nossa juvenil experiência cefetiana.

A Natália Yume, por todo amor, carinho, respeito e confiança que sempre depositou em mim. Por toda paciência em me ouvir e me reconfortar com suas palavras e seus abraços, mesmo nos dias mais escuros e complicados. Por entender que a nossa distância é o início da construção de planos e sonhos que vamos realizar juntos nos anos que virão. Não importam os quilômetros, pois você sempre está nos meus pensamentos, no fundo do meu coração. Te amo.

A todos os meus familiares, pelo apoio e confiança constante, por me fortalecerem pelo exemplo da perseverança que só aqueles que conquistaram a vida com o suor do próprio rosto podem mostrar do que somos verdadeiramente capazes. Minha avó, Joana, imagem singular de dedicação e gosto pelo trabalho. Meus pais, Renata e Francisco, obrigado por proporcionarem que todas as minhas conquistas fossem possíveis. Muito obrigado pela educação moral, familiar e profissional que presenciei durante estes 29 anos mesmo quando vocês se multiplicavam entre seus trabalhos e estudos. Graças a vocês, sei que nada é impossível se acreditarmos do fundo de nossas almas que podemos conseguir.

A todos, que mesmo aqui não citados, fizeram, fazem ou farão parte do meu aprendizado neste curto espaço de tempo que chamamos de vida.

Meus sinceros agradecimentos.

“Que ninguém hesite em se dedicar à filosofia enquanto jovem, nem se canse de fazê-lo depois de velho, porque ninguém jamais é demasiado jovem ou demasiado velho para alcançar a saúde do espírito.”

Carta de Epicuro sobre a felicidade (a Meneceu)

RESUMO

Este trabalho avaliou o efeito de parâmetros operacionais e da configuração de estágios no desempenho e na viabilidade energética da digestão anaeróbia da vinhaça de cana-de-açúcar em reatores anaeróbios de leito fluidizado. O trabalho consistiu de dois estudos. O primeiro avaliou o efeito do tempo de detenção hidráulico (TDH) (18 h a 10 h) na produção de CH₄ e remoção de carga orgânica no segundo estágio metanogênico termofílico (55 °C) do sistema de dois estágios. Baseado nesses resultados, o segundo estudo investigou o efeito do aumento da taxa de carregamento orgânico (TCO) (2,7 a 24,7 kg DQO.m⁻³.dia⁻¹) em reatores metanogênicos de segundo estágio termofílico (55 °C) e mesofílico (30 °C) alimentados pelo mesmo estágio acidogênico termofílico (55 °C). Todos os sistemas foram comparados com sistemas de um estágio metanogênico termofílico (55 °C). Além da produção de H₂ (rendimento máximo de 0,70 ± 0,08 mmol H₂.g DQO⁻¹ na TCO de 90 kg DQO.m⁻³.dia⁻¹), as maiores produtividades de CH₄ (PVM) foram observadas nos sistemas de dois estágios (2,71 ± 0,26 L CH₄.dia⁻¹.L⁻¹ a 3,18 ± 0,29 L CH₄.dia⁻¹.L⁻¹) na faixa de TCO de 13,3 a 21,6 kg DQO.m⁻³.dia⁻¹, em reatores metanogênicos termofílicos, e na TCO de 24,7 kg DQO.m⁻³.dia⁻¹ no reator mesofílico. Apesar do benefício da redução do TDH, o aumento da TCO modificou o desempenho dos reatores metanogênicos de formas distintas. Enquanto o rendimento e a PVM da condição termofílica foram reduzidos com o aumento da TCO para 24,7 kg DQO.m⁻³.dia⁻¹, a PVM do reator mesofílico foi máxima, indicando estabilidade operacional mesmo em condições de sobrecarga orgânica. Entretanto, as maiores PVM não corresponderam em maiores produções de energia, principalmente nos sistemas termofílicos que foram inferiores ao sistema de um estágio. O sistema de um estágio foi estimado com 40567 m³ produzindo de 28 MW (2,5 MW por milhão de tonelada de cana), com rendimento energético de 10850 kJ.kg DQO_{rem}⁻¹. A melhor alternativa a esse sistema foi recircular o efluente do reator metanogênico mesofílico no afluente do reator acidogênico termofílico, projetando um reator acidogênico de 1424 m³ e um reator de segundo estágio de 32.387 m³, produzindo 28,8 MW (2,6 MW por milhão de tonelada de cana) com rendimento energético de 10777 kJ.kg DQO_{rem}⁻¹. Portanto, é recomendado o aproveitamento energético da vinhaça de cana-de-açúcar pela biodigestão em reatores anaeróbios de leito fluidizado em sistema em dois estágios com reator acidogênico termofílico (TCO 90 kg DQO.m⁻³.dia⁻¹) e reator metanogênico de segundo estágio mesofílico (TCO 8 kg DQO.m⁻³.dia⁻¹).

Palavras-chave: Biohidrogênio, biometano, carga orgânica, viabilidade energética, estimativa de aumento de escala

ABSTRACT

This research evaluated the effect of operational parameters and of stage integration on the performance and energetic feasibility of the anaerobic digestion of sugarcane vinasse in anaerobic fluidized bed reactors. The research consisted of two studies. The first one investigated the effect of hydraulic retention time (HRT) (18 h to 10 h) on the CH₄ production and organic load removal of the thermophilic (55 °C) methanogenic reactor of a two-stage digestion system. Based on these results, the second study evaluated the increase of organic loading rate (OLR) (2.7 a 24.7 kg COD.m⁻³.day⁻¹) on thermophilic (55 °C) and mesophilic (30 °C) methanogenic reactors fed by the same acidogenic thermophilic reactor (55 °C). All systems were compared with single stage thermophilic digestors (55 °C). In addition to H₂ (maximum yield of 0.70 ± 0.08 mmol H₂.g COD⁻¹ on the OLR of 90 kg COD.m⁻³.day⁻¹), the higher production rates (MPR) were also observed on two-stage systems (2.71 ± 0.26 L CH₄.day⁻¹.L⁻¹ to 3.18 ± 0.29 L CH₄.day⁻¹.L⁻¹) on the OLR range of 13.3 to 21.6 kg COD.m⁻³.day⁻¹, on thermophilic methanogenic reactors, and on the OLR of 24.7 kg COD.m⁻³.day⁻¹ on the mesophilic reactor. Although the decrease in HRT was beneficial, the increase in OLR modified the performance of the methanogenic reactors in distinct ways. While the yield and the MPR of the thermophilic condition decreased by increasing the OLR to 24.7 kg COD.m⁻³.day⁻¹, the MPR of the mesophilic reactor was maximum, indicating operational stability even under overload conditions. However, the higher MPR did not correspond to higher energy productions, especially on the thermophilic systems, being inferior to the single stage digester. The single stage system was estimated with 40567 m³ producing 28 MW (2.5 MW per million tons of sugarcane), with energy yield of 10850 kJ.kg COD_{rem}⁻¹. The best alternative to this system was the recycling of the effluent of the mesophilic metanogenic reactor to the feed of the thermophilic acidogenic reactor, designing an acidogenic reactor of 1424 m³ and a methanogenic reactor of 32,387 m³, producing 28.8 MW (2.6 MW per million tons of sugarcane) with an energy yield of 10777 kJ.kg COD_{rem}⁻¹. Thus, energetic recovery of sugarcane vinasse by biodigestion on anaerobic fluidized bed reactors is recommended on two-stage systems with a thermophilic acidogenic reactor (OLR 90 kg COD.m⁻³.day⁻¹) and a mesophilic metanogenic reactor (OLR 8 kg COD.m⁻³.day⁻¹).

Keywords: Biohydrogen, biomethane, organic load, energetic feasibility, scale-up estimation

LISTA DE ILUSTRAÇÕES

Figura 3.1 - Relação entre Mix da São Martinho com o preço do etanol e do açúcar.....	22
Figura 3.2 - Produção de etanol a partir de cana-de-açúcar em usina anexa.....	23
Figura 4.1 – Fluxograma geral da estrutura do trabalho.....	82
Figura 4.2 – Esquema da instalação do sistema de dois estágios.....	86
Figura 4.3 – Esquema da instalação do sistema de um estágio.....	87
Figura 4.4 – Diagrama de blocos do procedimento geral de inoculação dos reatores.....	91
Figura 4.5 – Diagrama de blocos de operação e das análises do reator RT-1.....	94
Figura 4.6 – Diagrama de blocos de operação e das análises do reator RA-1.....	96
Figura 4.7 – Diagrama de blocos de operação e das análises do reator RST-1.....	97
Figura 4.8 – Diagrama de blocos de operação e das análises do reator RT-2.....	99
Figura 4.9 – Diagrama de blocos de operação e das análises do reator RA-2.....	101
Figura 4.10 – Diagrama de blocos de operação e das análises dos reatores RST-2 e RSM-2	103
Figura 4.11 – Passos e equações necessárias para a determinação da estimativa da produção de energia da digestão anaeróbia em um e dois estágios em escala industrial.....	114
Figura 4.12 – Fluxograma de processo de um estágio (RT-1 ou RT-2) em escala industrial.....	115
Figura 4.13 – Fluxograma de processo de dois estágios em escala industrial.....	116
Figura 4.14 – Fluxograma de processo de dois estágios para condição operacional 3 do sistema RA-2+RST-2 ou RSM-2 em escala industrial.....	117
Figura 4.15 – Fluxograma de processo de dois estágios para condição operacional 4 do sistema RA-2+RST-2 ou RSM-2 em escala industrial.....	120
Figura 4.16 – Fluxograma de processo para condição operacional 3 do sistema RA-2+RSM-2 em escala industrial.....	121
Figura 4.17 – Fluxograma de processo para condição operacional 4 do sistema RA-2+RSM-2 em escala industrial.....	123
Figura 4.18 – Fluxograma de processo do sistema RA-2+RSM-2 para as condições operacionais 5 e 6 em escala industrial.....	124
Figura 5.1 – Conversão de carboidrato e remoção de DQO do RT-1 em função da TCO.....	135
Figura 5.2 – Valores de alcalinidade e de AI/AP em função da TCO aplicada no RT-1.....	136
Figura 5.3 – Valores de SSV no efluente do RT-1 em função da TCO aplicada.....	138

Figura 5.4 – Valores de sulfato removido em função da TCO aplicada no RT-1.....	138
Figura 5.5 – Variação na PVM em função da TCO aplicada no RT-1.....	140
Figura 5.6 – Variação no MY em função da TCO aplicada no RT-1.....	141
Figura 5.7 – Concentração de metabólitos em função da TCO aplicada no RT-1.....	143
Figura 5.8 – Resultados do arranjo industrial proposto para o RT-1.....	149
Figura 5.9 - Principais metabólitos observados no reator RA-1.....	154
Figura 5.10 – Conversão de carboidrato e remoção de DQO em função da TCO no RST-1.....	158
Figura 5.11 – Valores de alcalinidade e de AI/AP em função da TCO no RST-1.....	159
Figura 5.12 – Valores de SSV em função da TCO no RST-1.....	160
Figura 5.13 – Variação na PVM em função da TCO no RST-1.....	161
Figura 5.14 – Variação na MY em função da TCO aplicada no RST-1.....	162
Figura 5.15 – Concentração de metabólitos em função da TCO aplicada no RST-1.....	163
Figura 5.16 – Resultados do arranjo industrial proposto para o RA-1+RST-1.....	168
Figura 5.17 – Remoção de DQO e conversão de carboidrato em função da TCO aplicada no RT-2.....	181
Figura 5.18 – Valores de alcalinidade e de AI/AP em função da TCO aplicada no RT-2.....	182
Figura 5.19 – Variação nos SSV em função da TCO aplicada no RT-2.....	183
Figura 5.20 – Valores de sulfato removido em função da TCO aplicada no RT-2.....	184
Figura 5.21 – Variação na CH ₄ % e da PVM em função da TCO aplicada no RT-2.....	185
Figura 5.22 – Variação no MY em função da TCO aplicada no RT-2.....	187
Figura 5.23 – Concentração de metabólitos em função da TCO aplicada no RT-2.....	190
Figura 5.24 – Resultados do arranjo AT2M5 proposto para o RT-2.....	196
Figura 5.25 – Resultados do arranjo AT2M20 proposto para o RT-2 com vinhaça concentrada.....	196
Figura 5.26 – Principais metabólitos observados no reator RA-2.....	203
Figura 5.27 – Conversão de carboidrato e remoção de DQO em função da TCO aplicada no RST-2.....	207
Figura 5.28 – Valores de alcalinidade e de AI/AP em função da TCO aplicada no RST-2.....	208
Figura 5.29 – Variação nos SSV em função da TCO aplicada no reator RST-2.....	209
Figura 5.30 – Valores de sulfato removido em função da TCO aplicada no RST-2.....	209
Figura 5.31 – Variação na PVM e da CH ₄ % em função da TCO aplicada no RST-2.....	211
Figura 5.32 – Variação na MY em função da TCO aplicada no reator RST-2.....	212

Figura 5.33 – Concentração de metabólitos em função da TCO aplicada no RST-2.....	213
Figura 5.34 – Conversão de carboidrato e remoção de DQO em função da TCO aplicada no RSM-2.....	219
Figura 5.35 – Valores de alcalinidade e de AI/AP em função da TCO aplicada no RSM-2.....	220
Figura 5.36 – Variação nos SSV em função da TCO aplicada no reator RSM-2.....	222
Figura 5.37 – Valores de concentração de sulfato removido em função da TCO aplicada no RSM-2.....	223
Figura 5.38 – Variação na PVM e da composição de metano em função da TCO aplicada no RSM-2.....	224
Figura 5.39 – Variação na MY em função da TCO aplicada no RSM-2.....	225
Figura 5.40 – Concentração de metabólitos em função da TCO aplicada no RSM-2.....	226
Figura 5.41 – Resultados do arranjo AST2A8 para o sistema RA+2+RST-2.....	233
Figura 5.42 – Resultados do arranjo AST2A13 para o sistema RA+2+RST-2.....	233
Figura 5.43 – Resultados do arranjo AST2A18 para o sistema RA+2+RST-2.....	234
Figura 5.44 – Resultados do arranjo AST2A24 para o sistema RA+2+RST-2.....	234
Figura 5.45 – Resultados do arranjo ASM2A8 para o sistema RA+2+RSM-2.....	238
Figura 5.46 – Resultados do arranjo ASM2A13 para o sistema RA+2+RSM-2.....	238
Figura 5.47 – Resultados do arranjo ASM2A18 para o sistema RA+2+RSM-2.....	239
Figura 5.48 – Resultados do arranjo ASM2A24 para o sistema RA+2+RSM-2.....	239
Figura 5.49 – Resultados do arranjo ASM2M8 para o sistema RA+2+RSM-2.....	244
Figura 5.50 – Resultados do arranjo ASM2M13 para o sistema RA+2+RSM-2.....	244
Figura 5.51 – Resultados do arranjo ASM2M18 para o sistema RA+2+RSM-2.....	245
Figura 5.52 – Resultados do arranjo ASM2M24 para o sistema RA+2+RSM-2.....	245
Figura 5.53 – Evolução do MY nos sistemas de estágio único em função da TCO.....	262
Figura 5.54 – PVH máximos observados no RA-1 e no RA-2 em função da TCO.....	264
Figura 5.55 – HY máximos observados no RA-1 e no RA-2 em função da TCO.....	264
Figura 5.56 – MY e PVM observados nos reatores de segundo estágio em TCO similares..	267
Figura 5.57 – Evolução do MY nos sistemas de dois estágios em função da TCO.....	268
Figura 5.58 – Indicadores de desempenho nas condições de melhor MY para cada reator...	269

LISTA DE TABELAS

Tabela 3.1– Oferta interna de energia do Brasil.....	20
Tabela 3.2 - Composição de vinhaças de diferentes origens.....	25
Tabela 3.3 - Resultados de estudos de produção de H ₂ em condições mesofílicas.....	37
Tabela 3.4 - Resultados de estudos de produção de H ₂ em condições termofílicas.....	42
Tabela 3.5 - Resultados de estudos de produção mesofílica de CH ₄ em um estágio.....	49
Tabela 3.6 - Resultados de estudos de produção de CH ₄ em dois estágios mesofílicos.....	64
Tabela 3.7 - Principais resultados dos estudos do LCA-II na digestão anaeróbia de vinhaça..	74
Tabela 4.1 - Identificação dos reatores utilizados em todos os experimentos.....	81
Tabela 4.2 - Caracterização média da vinhaça de cana-de-açúcar (estudo 1).....	83
Tabela 4.3 - Caracterização média da vinhaça de cana-de-açúcar (estudo 2).....	84
Tabela 4.4 - Caracterização da vinhaça da Usina Iracema (estudo 2).....	84
Tabela 4.5 – Composição do meio nutricional no afluente.....	85
Tabela 4.6 - Frequência das análises físico-químicas realizadas.....	89
Tabela 4.7 - Condições e parâmetros operacionais para o reator RT-1 do estudo 1.....	93
Tabela 4.8 - Condições e parâmetros operacionais para o sistema RA-1+RST-1 do estudo 1.	95
Tabela 4.9 - Condições e parâmetros operacionais para o reator RT-2 do estudo 2.....	98
Tabela 4.10 – Condições e parâmetros operacionais no sistema RA-2+RST-2; +RSM-2 do estudo 2.....	100
Tabela 4.11 – Valores de DQO equivalente utilizados para o cálculo do balanço de DQO...1	110
Tabela 4.12 – Informações da produção da usina de açúcar e álcool durante uma safra.....	112
Tabela 4.13 – Identificação dos arranjos industriais propostos para cada sistema.....	125
Tabela 4.14 – Preço unitário e PCI dos principais combustíveis fósseis.....	131
Tabela 5.1 – DQO equivalente dos metabólitos, SSV e carboidratos residuais no efluente do RT-1.....	142
Tabela 5.2 – Balanço global de DQO do reator RT-1.....	145
Tabela 5.3 – DQO equivalente dos metabólitos, SSV e carboidratos residuais no efluente do RA-1.....	155
Tabela 5.4 – Balanço global de DQO do reator RA-1.....	155
Tabela 5.5 – Principais resultados do reator RA-1.....	157
Tabela 5.6 –DQO equivalente dos metabólitos, SSV e carboidratos no efluente do RST-1..	164
Tabela 5.7 – Balanço global de DQO do reator RST-1.....	164
Tabela 5.8 – Principais resultados globais dos sistemas RT-1 e RA-1+RST-1.....	171

Tabela 5.9 – Principais resultados de digestão anaeróbia de vinhaça em estágio único e dois estágios.....	172
Tabela 5.10 – Rendimentos energéticos dos sistemas RT-1 e RA-1+RST-1.....	173
Tabela 5.11– Balanço de DQO para os estágios metanogênicos nas melhores condições. Do estudo 1.....	174
Tabela 5.12– Estimativa de produção de energia e rendimentos energéticos do estudo 1.....	177
Tabela 5.13 – DQO equivalente dos metabólitos, SSV e carboidratos no efluente do RT-2.....	189
Tabela 5.14 – Balanço global de DQO do reator RT-2.....	192
Tabela 5.15 – Principais resultados do reator RA-2.....	198
Tabela 5.16 –DQO equivalente dos metabólitos, SSV e carboidratos no efluente do RA-2..	204
Tabela 5.17 – Balanço global de DQO do reator RA-2.....	204
Tabela 5.18 – DQO equivalente dos metabólitos, SSV e carboidratos no efluente do RST-2.....	214
Tabela 5.19 – Balanço global de DQO do reator RST-2.....	216
Tabela 5.20 – DQO equivalente dos metabólitos, SSV e carboidratos no efluente do RSM-2.....	227
Tabela 5.21 – Balanço global de DQO do reator RSM-2.....	229
Tabela 5.22 – Estimativa de produção de energia e rendimentos do sistema RA-2+RST-2.....	236
Tabela 5.23 – Estimativa de produção de energia e rendimentos do sistema RA-2+RSM-2.....	241
Tabela 5.24 - Produção de energia e rendimentos do RA-2+RSM-2 com reciclo do RSM-2.....	247
Tabela 5.25 – Principais resultados globais dos sistemas RT-2 e RA-2+RST-2;+RSM-2.....	250
Tabela 5.26 – Principais resultados de digestão anaeróbia de vinhaça em dois estágios em condições mesofílicas e termofílicas.....	251
Tabela 5.27 – Rendimentos energéticos dos sistemas RT-2 e RA-2+RST-2;+RSM-2.....	254
Tabela 5.28 – Balanço de DQO para os estágios metanogênicos no estudo 2 nas melhores condições.....	255
Tabela 5.29 - Estimativa de produção de energia e rendimentos energéticos do estudo 2.....	260
Tabela 5.30 – Principais resultados dos reatores acidogênicos.....	265
Tabela 5.31 – Indicadores de desempenho nas condições de melhor MY.....	269
Tabela 5.32 – Melhores resultados de produção de energia e de rendimento energético.....	276

LISTA DE ABREVIATURAS

- AnSBBR - *anaerobic sequencing batch biofilm reactor* (reator anaeróbio de batelada sequencial com biomassa imobilizada)
- AnSBR - *anaerobic sequencing batch reactor* (reator anaeróbio de batelada sequencial)
- AI/AP - razão entre alcalinidade intermediária e alcalinidade parcial
- APBR - *anaerobic packed-bed reactor* (reator anaeróbio de leito fixo)
- APHA – *American Public Health Association* (Associação Americana de Saúde Pública)
- ASM2A8 - Arranjo RA-2+RSM-2 reciclo do RA-2 com RSM-2 em 8 kg DQO.m⁻³.dia⁻¹
- ASM2A13 - Arranjo RA-2+RSM-2 reciclo do RA-2 com RSM-2 em 13,3 kg DQO.m⁻³.dia⁻¹
- ASM2A18 - Arranjo RA-2+RSM-2 reciclo do RA-2 com RSM-2 em 18 kg DQO.m⁻³.dia⁻¹
- ASM2A24 – Arranjo RA-2+RSM-2 reciclo do RA-2 com vinhaça concentrada
- ASM2M8 - Arranjo RA-2+RSM-2 reciclo RSM-2 em 8 kg DQO.m⁻³.dia⁻¹
- ASM2M13 - Arranjo RA-2+RSM-2 reciclo RSM-2 em 13,3 kg DQO.m⁻³.dia⁻¹
- ASM2M18 - Arranjo RA-2+RSM-2 reciclo RSM-2 em 18 kg DQO.m⁻³.dia⁻¹
- ASM2M24 - Arranjo RA-2+RSM-2 reciclo RSM-2 com vinhaça concentrada
- ASTBR - *anaerobic structured-bed reactor* (reator anaeróbio de leito fixo estruturado)
- AST1 - Arranjo industrial proposto para o sistema RA-1+RST-1
- AST2A8 Arranjo do sistema RA-2+RST-2 com RST-2 em TCO de 8 kg DQO.m⁻³.dia⁻¹
- AST2A13 Arranjo do sistema RA-2+RST-2 com RST-2 em TCO de 13,3 kg DQO.m⁻³.dia⁻¹
- AST2A18 Arranjo do sistema RA-2+RST-2 com RST-2 em TCO de 18 kg DQO.m⁻³.dia⁻¹
- AST2A24 Arranjo do sistema RA-2+RST-2 com vinhaça concentrada
- AT1 - Arranjo industrial proposto para o sistema de um estágio RT-1
- AT2M5 – Arranjo industrial proposto para o sistema RT-2 em 5 kg DQO.m⁻³.dia⁻¹
- AT2M20 – Arranjo industrial proposto para o sistema RT-2 com vinhaça concentrada
- ATR – açúcar total recuperável
- BRS – bactérias redutoras de sulfato
- C_C - concentração de carboidrato
- C_{pVin} - a capacidade térmica da vinhaça
- C_S - concentração de sulfato
- CETESB – Companhia Ambiental do Estado de São Paulo
- CNTP - condições normais de temperatura e pressão
- CSTR - *continuous stirred-tank reactor* (reator de mistura perfeita)
- DQO - demanda química de oxigênio

DC_{2S} - diminuição de custos por mês do sistema de dois estágios
DC_{RT} - diminuição de custos por mês do sistema de um estágio
DCV_{2S} - diminuição de custos por mês por volume do sistema de dois estágios
DCV_{RT} - diminuição de custos por mês por volume do sistema de um estágio
DCT - diminuição de custos do sistema de um ou dois estágios por tonelada de cana
E_{2S} – potência produzida pelo sistema de dois estágios
E_{EM} – energia elétrica gerada por mês
E_{EV} – potência demandada pelo evaporador
EGSB - *expanded granular sludge bed reactor* (reator de leito granular expandido)
E_H - potência gerada pela combustão do hidrogênio
EIA – *energy information administration* (órgão de administração de informações de energia)
E_M - potência gerada pela combustão do metano
EOP – Efluente de indústria de óleo de palma
EQ - relação de DQO equivalente
E_{RT} - potência produzida pelo sistema de um estágio
E_{TC} – energia elétrica produzida por tonelada de cana
EtOH – etanol
EV - potência produzida por volume total do sistema
E_{VC} - a geração líquida de potência pela digestão anaeróbia da vinhaça concentrada
GLP - gás liquefeito de petróleo
HAc - ácido acético
HAB - número de habitantes que podem ser sustentados com a geração de energia elétrica
HBu - ácido butírico
HCa – ácido capróico
HFo – ácido fórmico
HIsBu - ácido isobutírico
HLa - ácido láctico
HPr - ácido propiônico
HSuc – ácido succínico
HVa – ácido valérico
HY - *hydrogen yield* (rendimento de hidrogênio)
LCA-II – Laboratório de Controle Ambiental II
M_{AS} – massa de açúcar produzida na safra
M_B - massa de bagaço necessária para gerar a energia produzida na biodigestão

M_{BS} – massa de bagaço produzida na safra

M_C - a massa equivalente de cana-de-açúcar para gerar a energia da biodigestão

M_{CS} – massa de cana-de-açúcar colhida na safra

MetOH - metanol

Mix SMTO – razão entre açúcar total recuperável para produção de etanol e total da produção

MME – Ministério de Minas e Energia

MM – Massa Molar

MY - *methane yield* (rendimento de metano)

n_{H_2} - vazão molar de hidrogênio

P_{atm} - pressão atmosférica em São Carlos

PCI – poder calorífico inferior

PCI_H – poder calorífico inferior do hidrogênio

PCI_M - poder calorífico inferior do metano

P_{STP} - condição padrão de pressão

$Prod_H$ – vazão molar de hidrogênio do reator industrial

$Prod_M$ – vazão molar de metano do reator industrial

PMH – produtividade molar de hidrogênio

PMM – produtividade molar de metano

PVH - produtividade volumétrica de hidrogênio

PVM - produtividade volumétrica de metano

PVH_{Leito} - produtividade volumétrica de hidrogênio no volume de leito de partículas

PVM_{Leito} - produtividade volumétrica de metano no volume de leito de partículas

Q - vazão de alimentação do reator

RA-1 - reator acidogênico termofílico fermentando vinhaça no estudo 1

RA-2 - reator acidogênico termofílico fermentando vinhaça no estudo 2

RALF – reator anaeróbico de leito fluidizado

RT-1 - reator metanogênico termofílico de um estágio tratando vinhaça no estudo 1

RT-2 - reator metanogênico termofílico de um estágio tratando vinhaça no estudo 2

RSM-2 – reator de segundo estágio metanogênico mesofílico em série com RA-2 no estudo 2

RST-1 – reator de segundo estágio metanogênico termofílico em série com RA-1 no estudo 1

RST-2 – reator de segundo estágio metanogênico termofílico em série com RA-2 no estudo 2

SSF – sólidos suspensos fixos

SST – sólidos suspensos totais

SSV – sólidos suspensos voláteis

STV – sólidos totais voláteis

T - temperatura de operação do reator

T_{Eb} - temperatura de ebulição da vinhaça

T_{Vin} - a temperatura da vinhaça

TCC - taxa de carregamento orgânico por carboidrato

TCO – taxa de carregamento orgânico

TDH – tempo de detenção hidráulica

T_{STP} - condição padrão de temperatura

UASB – *upflow anaerobic sludge blanket reactor* (reator anaeróbio de fluxo ascendente e manta de lodo)

USDA – *United States Department of Agriculture* (Departamento de Agricultura dos Estados Unidos)

V_{CH_4} - vazão volumétrica de metano

V_E – volume de etanol necessário para gerar a energia produzida na biodigestão

V_{ES} – volume de etanol produzido na safra

V_{H_2} - vazão volumétrica de hidrogênio

V_{Leito} – volume do leito de partículas fluidizado

V_R - volume útil de trabalho do reator

V_{RAIND} - volume do reator industrial acidogênico

V_{RSIND} - volume do reator industrial metanogênico de segundo estágio

V_{RTIND} - volume do reator industrial metanogênico de um estágio

V_{Vin} - volume de vinhaça produzido na safra

X_C - conversão de carboidrato

α - coeficiente de rendimento

γ_A – rendimento energético por carga aplicada

γ_{Rem} – rendimento energético por carga removida

ϵ_{DQO} - remoção de DQO

ϵ_S - remoção de sulfato

η – eficiência de geração de energia elétrica

λ_{VAP} - o calor latente do vapor de água

Π – custo unitário de combustíveis fósseis

ρ_{Vin} - densidade da vinhaça

ω_{VAP} - a vazão mássica de vapor gerado no evaporador

SUMÁRIO

1. INTRODUÇÃO.....	15
2. HIPÓTESES E OBJETIVOS.....	18
3. REVISÃO BIBLIOGRÁFICA.....	20
3.1 VINHAÇA DE CANA-DE-AÇÚCAR: POLUIÇÃO E APROVEITAMENTO...24	
3.2 DIGESTÃO ANAERÓBIA DA VINHAÇA.....28	
3.2.1 Componentes da Vinhaça Inibidores e Interferentes à Digestão Anaeróbia.....	31
3.2.2 Produção de Hidrogênio a partir de Vinhaça.....	36
3.2.2.1 Condições Mesofílicas (25-40 °C) de Produção de Hidrogênio.....36	
3.2.2.2 Condições Termofílicas (55-65 °C) de Produção de Hidrogênio.....41	
3.2.3 Produção de Metano a partir de Vinhaça.....	46
3.2.3.1 Sistemas de Estágio Único.....48	
3.2.3.1.1 <i>Condições Mesofílicas (25-40 °C)</i>48	
3.2.3.1.2 <i>Condições Termofílicas (55-65 °C)</i>59	
3.2.3.2 Sistemas de Dois Estágios.....62	
3.2.3.2.1 <i>Condições Mesofílicas (25-40 °C)</i>63	
3.2.3.2.2 <i>Condições Termofílicas (55-65 °C)</i>67	
3.2.3.2.3 <i>Condições com Temperaturas Diferentes</i>69	
3.3 REATOR ANAERÓBIO DE LEITO FLUIDIZADO.....73	
3.4 CONSIDERAÇÕES FINAIS – ESTADO DA ARTE.....78	
4. MATERIAIS E MÉTODOS.....	81
4.1 VINHAÇA DE CANA-DE-AÇÚCAR.....83	
4.2 DESCRIÇÃO DOS REATORES.....85	
4.3 INÓCULO.....88	
4.3.1 Obtenção de Inóculo Produtor de Hidrogênio: Pré-tratamento Térmico.....	88
4.3.2 Inóculo dos Reatores Metanogênicos Termofílicos.....	88
4.3.3 Inóculo do Reator Metanogênico Mesofílico.....	88
4.4 ANÁLISES FÍSICO-QUÍMICAS.....89	
4.4.1 Metabólitos Solúveis.....	90
4.4.2 Determinação da Composição do Biogás.....	90
4.5 PROCEDIMENTO DE PARTIDA.....91	

4.6 CONDIÇÕES OPERACIONAIS.....	92
4.6.1 Estudo 1	92
4.6.1.1 Reator Metanogênico de um Estágio (RT-1).....	92
4.6.1.2 Sistema de Digestão de Dois Estágios (RA-1+RST-1).....	94
4.6.2 Estudo 2	97
4.6.2.1 Reator Metanogênico de um Estágio (RT-2).....	97
4.6.2.2 Sistema de Digestão de Dois Estágios (RA-2+RST-2 ou +RSM-2).....	99
4.7 PARÂMETROS OPERACIONAIS E DE AVALIAÇÃO DE DESEMPENHO.	103
4.7.1 Indicadores Fundamentais de Desempenho	104
4.7.2 Indicadores Tecnológicos de Produção de Energia	112
4.7.2.1 Arranjo do Sistema de Digestão de um Estágio (RT-1 e RT-2).....	115
4.7.2.2 Arranjo do Sistema de Digestão de Dois Estágios (RA-1+RST-1).....	115
4.7.2.3 Arranjos dos Sistemas de Digestão de Dois Estágios (RA-2+RST-2 ou +RSM-2).....	116
4.7.2.4 Formulações dos Indicadores Tecnológicos.....	125
5. RESULTADOS E DISCUSSÃO	134
5.1 ESTUDO 1: PRODUÇÃO TERMOFÍLICA DE HIDROGÊNIO E METANO A PARTIR DE VINHAÇA DE CANA-DE-AÇÚCAR EM SISTEMA DE DOIS ESTÁGIOS EM REATORES ANAERÓBIOS DE LEITO FLUIDIZADO.....	134
5.1.1 Reator Metanogênico (RT-1)	134
5.1.1.1 Resultados Operacionais.....	134
5.1.1.2 Estimativa de Geração de Energia com o Aumento de Escala.....	149
5.1.2 Sistema de Dois Estágios (RA-1+RST-1)	151
5.1.2.1 Reator Acidogênico (RA-1).....	151
5.1.2.2 Reator Metanogênico de Segundo Estágio Termofílico (RST-1).....	158
5.1.2.3 Estimativa de Geração de Energia com o Aumento de Escala.....	167
5.1.3 Comparação do Sistema de Dois Estágios com o Estágio Único	170
5.1.3.1 Desempenho Operacional.....	170
5.1.3.2 Desempenho de Geração de Energia em Escala Industrial.....	176
5.2 ESTUDO 2: COMPARAÇÃO DE REATORES METANOGENICOS DE SEGUNDO ESTÁGIO MESOFÍLICO E TERMOFÍLICO NA DIGESTÃO ANAERÓBIA DE VINHAÇA DE CANA-DE-AÇÚCAR EM REATORES ANAERÓBIOS DE LEITO FLUIDIZADO.....	180
5.2.1 Reator Metanogênico (RT-2)	180

5.2.1.1 Resultados Operacionais.....	180
5.2.1.2 Estimativa de Geração de Energia com o Aumento de Escala.....	195
5.2.2 Sistema de Dois Estágios (RA-2+RST-2 ou +RSM-2).....	198
5.2.2.1 Reator Acidogênico (RA-2).....	198
5.2.2.2 Reator Metanogênico de Segundo Estágio Termofílico (RST-2).....	206
5.2.2.3 Reator Metanogênico de Segundo Estágio Mesofílico (RSM-2).....	219
5.2.2.4 Estimativa de Geração de Energia com o Aumento de Escala.....	232
5.2.2.4.1 Arranjos <i>Termofílico-Termofílico</i>	232
5.2.2.4.2 Arranjos <i>Termofílico-Mesofílico</i>	237
5.2.2.4.3 Arranjos com <i>Recirculação do Efluente Metanogênico</i>	242
5.2.3 Comparação entre o Sistema de Estágio Único RT-2 e Sistemas de Dois Estágios RA-2+RST-2 e RA-2+RSM-2.....	249
5.2.3.1 Desempenho Operacional.....	249
5.2.3.2 Desempenho de Geração de Energia em Escala Industrial.....	257
5.3 CONSIDERAÇÕES FINAIS SOBRE AS MELHORES CONDIÇÕES OPERACIONAIS OBSERVADAS PARA A PRODUÇÃO DE HIDROGÊNIO E METANO EM DOIS ESTÁGIOS.....	262
5.3.1 Desempenho Operacional.....	262
5.3.2 Desempenho de Geração de Energia em Escala Industrial.....	270
6. CONCLUSÕES.....	281
7. SUGESTÕES.....	283
8. PRODUÇÃO BIBLIOGRÁFICA.....	284
REFERÊNCIAS BIBLIOGRÁFICAS.....	285

1. INTRODUÇÃO

O crescimento do uso de fontes renováveis de energia como alternativa aos combustíveis fósseis favorece a produção de bicompostíveis, especialmente em países com forte economia agrícola como o Brasil. A indústria sucroalcooleira brasileira se sobressai pela produção do etanol a partir de cana-de-açúcar, tendo grande potencial como uma biorrefinaria. Contudo, o desenvolvimento deste potencial necessita da maior exploração de seus subprodutos e despejo adequado dos resíduos, minimizando o descarte de matéria prima que possa gerar retorno financeiro.

Atualmente, um dos principais desafios dessa indústria é o despejo de seus efluentes, pois a produção de etanol gera elevadas quantidades de resíduos que podem causar sérios danos ambientais. Dentre estes efluentes está a vinhaça, que é o principal subproduto líquido gerado pela produção de etanol durante a etapa de destilação (10 a 15 litros de vinhaça por litro de etanol produzido). A sua elevada carga orgânica é composta por componentes fenólicos, glicerol, etanol, melanoidinas, açúcar residual e ácidos acético, láctico, entre outros (WILKIE et al., 2000). Por outro lado, os nutrientes encontrados na vinhaça (nitrogênio orgânico, potássio e fósforo) e o grande volume de água favorecem a prática da fertirrigação da vinhaça no solo, reduzindo custos de irrigação e do uso de fertilizantes químicos no campo. Entretanto esta prática pode causar diversos impactos ao lençol freático e à plantação devido à carga poluidora da elevada concentração de compostos orgânicos biodegradáveis (MORAES et al., 2015a).

Neste contexto a aplicação da digestão anaeróbia torna-se uma alternativa mais atrativa ambientalmente que a fertirrigação. Este processo pode reduzir a carga poluidora ao converter a matéria orgânica presente na vinhaça em bioenergia, aumentando a geração de energia elétrica da usina, dentre outras possíveis aplicações do biogás. Isso aumenta a eficiência de conversão da matéria-prima bruta nas biorrefinarias por meio da geração adicional de eletricidade e elimina os efeitos negativos das emissões de gases do efeito estufa no ambiente. Além disso, o conteúdo inorgânico é mantido na vinhaça biodigerida, mantendo o seu potencial como biofertilizante (FUESS et al., 2018a).

A digestão anaeróbia consiste de forma simplificada de quatro processos biológicos: hidrólise, acidogênese, acetogênese e metanogênese. Duas destas etapas são importantes para o aproveitamento energético da vinhaça convertendo substratos orgânicos por meio de uma

comunidade microbiana complexa: a acidogênese, produzindo H_2 , e a metanogênese, produzindo CH_4 .

Os microrganismos acidogênicos e os metanogênicos diferem em fisiologia, necessidades nutricionais, cinéticas de crescimento e sensibilidade às condições ambientais. A falha em balancear ambos os grupos é a principal causa da falha dos reatores anaeróbios. Uma das condições ambientais mais importantes é a temperatura, podendo acelerar as funções metabólicas e de crescimento celular (XIA et al., 2016). Entretanto, as mudanças na temperatura alteram as espécies predominantes, podendo inibir os microrganismos produtores de hidrogênio e metano. Portanto, a seleção de uma faixa de operação ótima é de grande importância.

Outro desafio operacional para manutenção de condições ambientais satisfatória aos microrganismos da digestão anaeróbia é o controle eficiente da taxa de carregamento orgânico (TCO), pois sua sobrecarga pode provocar o desbalanceamento entre a produção e o consumo de ácidos, desestabilizando o reator metanogênico de um estágio. Para superar este desafio, pode-se realizar a digestão anaeróbia em dois estágios, separando o processo fermentativo e a metanogênese (KRISHNAN et al., 2019). Assim, a separação das comunidades microbianas possibilita a operação dos reatores em suas respectivas condições operacionais ótimas, permitindo maiores cargas orgânicas e processos mais estáveis com maior remoção de matéria orgânica e produção de H_2 e CH_4 .

Ao comparar a digestão anaeróbia de um estágio, o processo de dois estágios apresenta as vantagens de obter produção de hidrogênio além da produção de metano; maior estabilidade dos reatores separados, devido à hidrólise de compostos inibidores no primeiro estágio além da maximização dos rendimentos e produtividades de CH_4 (MY, do inglês *methane yield*, e PVM, respectivamente) e H_2 (HY, do inglês *hydrogen yield*, e PVH, respectivamente) nas melhores condições operacionais; a redução do tempo global do processo, permitindo menores tempos de detenção hidráulica (TDH) e maiores TCO, reduzindo o custo fixo de implementação do processo.

Entre as configurações utilizadas para a digestão anaeróbia, os sistemas de crescimento celular suspenso, como reator de mistura perfeita (CSTR, do inglês *continuous stirred-tank reactor*), permitem elevada transferência de massa entre a comunidade microbiana e o substrato. Entretanto, a aplicação de reduzidos valores de TDH e, portanto, de elevadas taxas de carregamento orgânico, dificulta a manutenção da população microbiana no reator, ocasionando a lavagem de biomassa. Outras configurações apresentam o crescimento aderido da biomassa, como reator de batelada sequencial (AnSBBR, do inglês *anaerobic*

sequencing batch biofilm reactor, e AnSBR, do inglês *anaerobic sequencing batch reactor*), reator anaeróbio de fluxo ascendente de manta de lodo (UASB, do inglês *upflow anaerobic sludge blanket reactor*) e o reator anaeróbio de leito fixo (APBR, do inglês *anaerobic packed-bed reactor*). Nestes reatores o acúmulo de sólidos e o crescimento contínuo de biomassa pode levar a colmatagem do leito, causando caminhos preferenciais que reduzem o desempenho do reator, o que limita a aplicação de águas residuárias ricas em sólidos (BARCA et al., 2015). De forma a dissociar o tempo de retenção da biomassa do TDH, garantir elevada transferência de massa e diminuir a ocorrência de empacotamento do leito, o reator anaeróbio de leito fluidizado (RALF) mantém as partículas do seu leito em regime de fluidização, possibilitando menor volume de reator e maior estabilidade frente a grandes taxas de carregamento orgânico.

Em virtude destas considerações, o presente trabalho investigou o processo contínuo de produção de hidrogênio e metano utilizando culturas mistas produtoras de biogás. Os dois principais estudos avaliaram efeitos singulares da concentração de matéria orgânica, TDH, TCO, temperatura, sistemas em dois estágios (acidogênese + metanogênese) ou um estágio (metanogênese) em função da capacidade de produção de hidrogênio e metano e relacionados à distribuição dos metabólitos solúveis verificados no reator anaeróbio de leito fluidizado (RALF) na biodigestão da vinhaça.

O primeiro estudo focou em avaliar o efeito da redução do TDH (18 h para 10 h) no desempenho da produção de CH₄ e remoção de carga orgânica no segundo estágio metanogênico termofílico (55 °C) do sistema de dois estágios em comparação com um sistema de estágio único termofílico (55 °C). Com base nesses resultados e a possibilidade da modificação das condições de operação entre o estágio acidogênico e o estágio metanogênico, o segundo estudo investigou o efeito do aumento da carga orgânica no reator metanogênico de segundo estágio de 2,7 a 24,7 kg DQO.m⁻³.dia⁻¹. Neste caso, foi proposto a comparação de um reator metanogênico de segundo estágio termofílico (55 °C) com um reator metanogênico de segundo estágio mesofílico (30 °C) alimentados pelo mesmo estágio acidogênico termofílico (55 °C) para avaliar a vantagem da mudança de temperatura entre o estágio acidogênico e o estágio metanogênico. Ambos os sistemas foram comparados com um sistema de um estágio metanogênico termofílico (55 °C) para comparação com o sistema de dois estágios.

2. HIPÓTESES E OBJETIVOS

A hipótese central deste trabalho afirma que o reator anaeróbio de leito fluidizado (RALF) é uma configuração de reator contínuo viável tecnicamente para biodigestão da vinhaça para recuperação de energia por meio da produção de H_2 e CH_4 . Desta forma, o objetivo geral deste estudo foi avaliar a digestão anaeróbia de vinhaça no RALF para produção de H_2 e CH_4 tanto em um estágio quanto em dois estágios.

Com base nesta hipótese geral e na revisão do estado da arte da literatura, duas sub-hipóteses foram destacadas em conjunto de seus objetivos específicos:

Hipótese específica 1: A separação de microrganismos acidogênicos e arqueias metanogênicas em reatores diferentes possibilita o desenvolvimento destes grupos em condições aprimoradas para as suas especificidades cinéticas e fisiológicas. Desta forma, a digestão anaeróbia da vinhaça em dois estágios permite maior produção de H_2 e CH_4 em comparação ao sistema de estágio único.

- Objetivo: Avaliar a produção de H_2 e CH_4 a partir da digestão anaeróbia da vinhaça de cana-de-açúcar em sistemas de reatores RALF termofílicos de um estágio e de dois estágios por meio do aumento da taxa de carregamento orgânico (TCO) dos reatores metanogênicos;

Hipótese específica 2: Segundo a equação de Arrhenius, o aumento da temperatura aumenta as velocidades das reações bioquímicas, o que favorece a produção de metano. Assim sendo, o uso de condições termofílicas possibilita maior produção de CH_4 em comparação as condições mesofílicas no reator metanogênico do sistema de dois estágios na digestão anaeróbia da vinhaça.

- Objetivo: Investigar a produção mesofílica e termofílica de CH_4 em reatores RALF operados como o segundo estágio metanogênico na biodigestão da vinhaça de cana-de-açúcar mediante ao aumento da TCO do sistema de dois estágios.

Hipótese específica 3: O uso do sistema de dois estágios na digestão anaeróbia da vinhaça permite a maior recuperação energética por meio da geração de hidrogênio no reator acidogênico. Esse estágio também atua na remoção de componentes tóxicos para a metanogênese, aumentando o rendimento de metano do segundo estágio. Assim sendo, a

aplicação tecnológica da digestão anaeróbia em dois estágios aumenta a eficiência energética industrial por tonelada de cana moída.

- Objetivo: Analisar o aproveitamento energético da vinhaça por meio da digestão anaeróbia em RALF nas configurações de estágio único e de dois estágios em cenário aproximado de escala plena.

3. REVISÃO BIBLIOGRÁFICA

Apesar dos benefícios diretos dos avanços tecnológicos, as consequências negativas tendem a aparecer no longo prazo quando o devido planejamento não é considerado. Um exemplo disso são as fontes de combustíveis fósseis, que foram responsáveis por grande parte do desenvolvimento humano nos últimos séculos. Mas a poluição gerada por esta tecnologia afeta o clima, fauna e flora terrestres e ecossistemas aquáticos. Além disso, a enorme dependência global nestas fontes não renováveis expõe a fragilidade que o setor energético tem enfrentado nas últimas décadas, principalmente com o aumento da demanda por países de rápido crescimento como a China e a Índia.

A sustentabilidade deve ser a base para o crescimento econômico no mundo moderno. A engenharia deve focar seus esforços na viabilização de fontes renováveis de baixo custo com aplicações locais. Assim, o desenvolvimento de novas fontes de energia que sejam ambientalmente limpas e alternativas renováveis às fontes fósseis, permite maior viabilidade econômica, eficiência e diversificação da matriz energética. Mesmo assim, segundo dados do Ministério de Minas e Energia (MME, 2019), o Brasil apresenta apenas 45,6% da oferta interna de energia (agosto de 2019) de participação de fontes renováveis, como indicado na Tabela 3.1.

Tabela 3.1– Oferta interna de energia do Brasil. Fonte: MME (2019)

Especificação	Percentual de oferta (%)	
	Agosto 2018	Agosto 2019
Não renovável	54,7	54,4
Petróleo	34,4	34,5
Gás natural	12,5	12,4
Carvão mineral	5,8	5,4
Urânio	1,4	1,4
Outras fontes não renováveis	0,6	0,7
Renovável	45,3	45,6
Hidráulica	12,6	12,6
Lenha e carvão vegetal	8,4	8,4
Produtos da cana	17,4	17,6
Outras fontes renováveis	6,9	7,0

Neste contexto, o uso de biocombustíveis é favorecido pelo incentivo à disseminação do uso de fontes renováveis de energia em favor da sustentabilidade econômica e ambiental

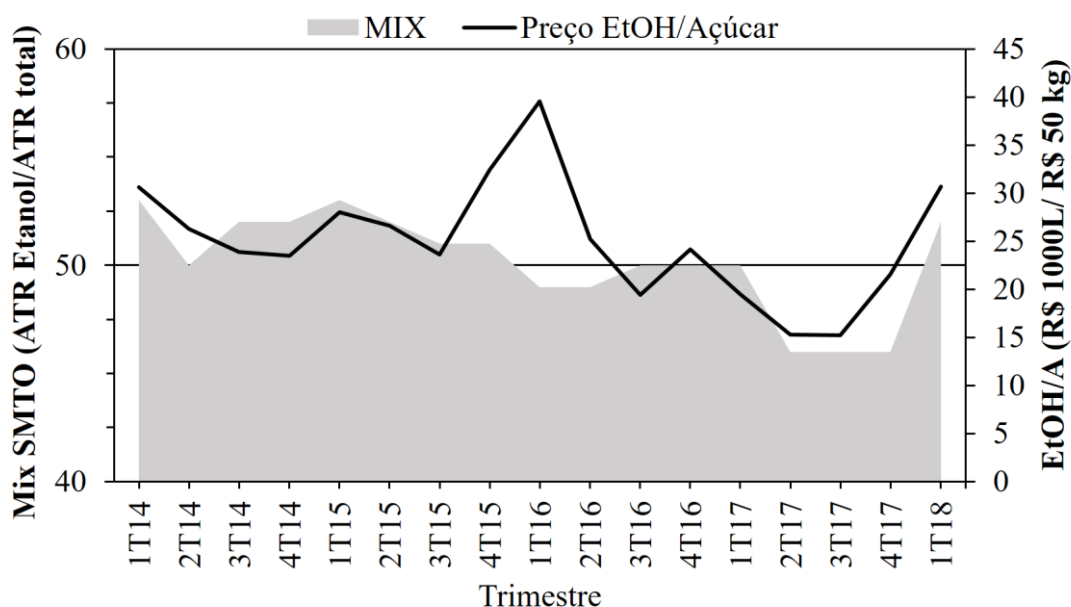
(MORAES et al., 2015a). Biocombustíveis podem ser classificados em três diferentes gerações dependendo da fonte de biomassa. Os biocombustíveis de primeira geração, também chamados de biocombustíveis convencionais, são obtidos a partir de plantações e sementes comestíveis oleosas. Suas tecnologias de produção já estão maduras e com custos eficientes, principalmente na simplificação da extração de substratos orgânicos. Já os biocombustíveis de segunda geração são produzidos a partir de biomassa lignocelulósica, águas residuárias e sementes oleosas não comestíveis. Em muitos países em desenvolvimento, resíduos lignocelulósicos são tradicionalmente queimados nos campos, resultando na poluição do ar. Portanto, a sua conversão a biocombustíveis seria ambientalmente interessante. Os biocombustíveis de terceira geração representam as micro e macroalgas, caracterizadas por sua elevada eficiência fotossintética e produtividade em comparação com todas as plantações em terra. As algas podem ser cultivadas em fontes de água não própria para consumo, como água do mar (XIA et al., 2016).

Na perspectiva ambiental, a substituição da matriz energética de combustíveis fósseis para biocombustíveis de primeira e segunda geração (como etanol) pode reduzir a geração de gases do efeito estufa (MORAES et al., 2014). Com a expansão do mercado de biocombustíveis renováveis, o Brasil tem ocupado uma posição privilegiada no mundo, por se sobressair nas aplicações do etanol (EtOH) a partir de cana-de-açúcar. O Brasil tem posição de referência no setor sucroenergético, representando um dos maiores produtores de açúcar e líder global na fabricação de EtOH a partir da cana-de-açúcar. Os principais produtores de açúcar na safra 2018/2019 foram Brasil (29,500 milhões de toneladas), Índia (33,070 milhões de toneladas), Tailândia (14,190 milhões de toneladas) China (10,600 milhões de toneladas) e Estados Unidos (8,116 milhões de toneladas) (USDA, 2019).

Aproximadamente 55% das usinas de açúcar e etanol do Brasil tem capacidade de processamento de menos de 2 milhões de toneladas de cana por ano, sendo consideradas de tamanho pequeno. Por outro lado, 36% das usinas são de médio porte com capacidade de moagem de 2 a 4 milhões de toneladas de cana, enquanto que as usinas de grande porte com mais de 4 milhões de toneladas de cana processada são apenas 9%. Essas usinas tem uma demanda de energia média de 32 kWh de eletricidade (KLEIN et al., 2019).

No Brasil, a diversificação com a produção de EtOH possibilita a mudança de foco da produção de açúcar para EtOH ao ajustar o mix de produção. Esse parâmetro é o percentual de açúcar total recuperável (ATR) que é convertido a açúcar (mix de açúcar) e a EtOH (mix de EtOH). O ajuste do mix é interessante para a empresa controlar sua produção em função das variações de preço do açúcar no mercado internacional (GRUPO SÃO MARTINHO,

2013; GRUPO SÃO MARTINHO, 2018; USDA, 2019; KLEIN et al., 2019). Por outro lado, o preço do etanol é regulado conforme o preço da gasolina nacional de forma a manter-se economicamente atrativo, com produção nacional em 2018 de 30,755 bilhões de litros (USDA, 2018). Os dados trimestrais do Mix do Grupo São Martinho (Mix SMTO) são ilustrados na Figura 3.1 para exemplificar de forma visual como a empresa se posiciona em relação as variações entre o preço de 1000 L de EtOH e da saca de 50 kg de açúcar (EtOH/A). No caso de baixos preços internacionais de açúcar (EtOH/A aproximadamente maior que 20), o foco da produção é em EtOH com mix de EtOH acima de 50%, enquanto que em momentos de altos preços de açúcar (EtOH/A menor que 20) a produção foca em açúcar (mix de EtOH menor que 50%).



ATR – Açúcar total recuperável

Mix SMTO – Razão entre o ATR usado para produção etanol e o ATR total da produção

R\$ 1000 L - Preço de 1000 L de etanol

R\$ 50 kg - Preço da saca de 50 kg de açúcar

Figura 3.1 – Relação entre Mix da São Martinho com o preço do etanol e do açúcar

O etanol é produzido a partir da fermentação do caldo de cana-de-açúcar. Em plantas com produção anexa de etanol e açúcar, uma fração do caldo de cana é direcionada para a produção de açúcar enquanto que o remanescente é misturado com melaço para produção de etanol. A maioria das indústrias no Brasil mantém a produção concomitante de álcool e açúcar, possibilitando a flexibilidade econômica em função das demandas de mercado

(MORAES et al., 2015a). No processo de produção de etanol, a fermentação é normalmente operada em modo batelada e após o seu fim, o vinho contendo entre 2 a 12% de etanol é enviado às colunas de destilação para purificação do etanol a 95% (WILKIE et al., 2000). A Figura 3.2 ilustra o diagrama de blocos do processo de produção de etanol a partir de cana-de-açúcar com usina anexa.

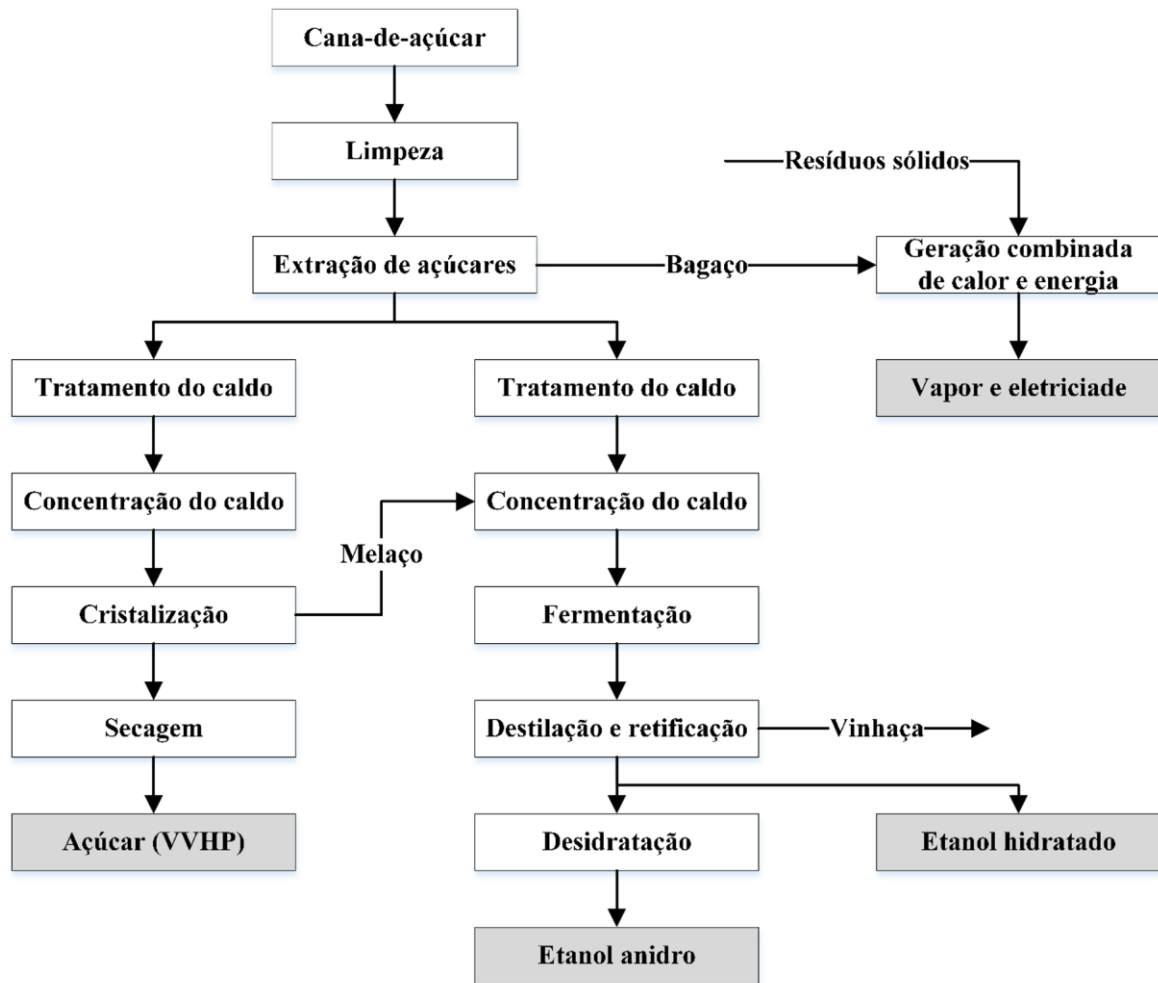


Figura 3.2 - Produção de etanol a partir de cana-de-açúcar em usina anexa. Fonte: Adaptado de Moraes et al. (2015a)

Em muitas usinas de cana-de-açúcar brasileiras, como no grupo São Martinho que é um dos maiores produtores brasileiros, ocorre a produção de açúcar e etanol e cogeração de energia elétrica a partir da queima do bagaço de cana. Diversos tipos de açúcar são produzidos nas usinas, principalmente o açúcar de alta polarização direcionado ao mercado externo. Os três tipos de etanol produzidos são o hidratado (combustível), anidro (aditivo a

gasolina) e industrial (indústria de tintas, cosméticos e bebidas alcoólicas). Além disso, existe o reaproveitamento comercial da levedura (ração animal), óleo fúsel (solvente) e do etanol amílico puro (GRUPO SÃO MARTINHO, 2018).

Com a otimização dos processos, as plantas de álcool e açúcar atuais são autossuficientes energeticamente utilizando a queima do bagaço como fonte de energia térmica e elétrica. Com o desenvolvimento futuro de novas tecnologias, a produção de etanol a partir do bagaço (etanol de segunda geração) será viável economicamente (MORAES et al., 2015a). Entretanto, a produção de etanol gera elevadas quantidades de resíduos que podem causar sérios danos ambientais quando manejados de maneira incorreta, principalmente a vinhaça que constitui um problema ambiental complexo dependendo da sua destinação final (MORAES et al., 2014). A cada litro de etanol produzido, 10 a 15 litros de vinhaça são gerados (MORAES et al., 2015a). Além disso, a produção de apenas açúcar e etanol concentra os riscos do negócio, pois os preços destas commodities são controlados por oferta e demanda no mercado internacional, taxa de câmbio e condições climáticas das plantações (GRUPO SÃO MARTINHO, 2018).

Portanto, é necessário uma maior diversificação da indústria sucroalcooleira para aumentar a eficiência de conversão da matéria-prima bruta e geração de valor por meio da produção e comercialização de produtos sustentáveis e conquista de novos mercados (GRUPO SÃO MARTINHO, 2018). Utilizando o conceito de biorrefinaria, é possível integrar a produção de combustíveis, energia e novos subprodutos. Assim, torna-se necessária a geração de energia a partir do tratamento da vinhaça para redirecionar a aplicação do bagaço para a produção de etanol ou gerar economia no diesel usado para os veículos de transporte de cana e vinhaça (MORAES et al., 2015a).

3.1 VINHAÇA DE CANA-DE-AÇÚCAR: POLUIÇÃO E APROVEITAMENTO

A produção de açúcar e etanol necessita da recuperação e utilização de subprodutos para aprimorar a eficiência do processo. Além disso, deve possibilitar o despejo adequado dos seus efluentes de forma ambientalmente responsável. A sustentabilidade ótima ocorrerá quando cada subproduto gerar retorno econômico máximo e impacto ambiental mínimo. Desta forma é válido minimizar o descarte de subprodutos que possam gerar retorno financeiro através de beneficiamento, como a vinhaça.

A vinhaça origina-se na etapa de destilação, saindo do fundo do destilador entre 85 e 90 °C, constituindo-se dos componentes menos voláteis do vinho (WILKIE et al., 2000; MORAES et al., 2015a). As características da vinhaça variam dependendo do processo utilizado e durante a safra, devido às diferenças de composição da cana-de-açúcar a ser moída durante o ano. De forma geral, a vinhaça é uma água gerada nos pH entre 3-5, contendo componentes fototóxicos, antibacterianos e recalitrantes, como fenóis, polifenóis e metais pesados. O uso do melaço na fermentação alcoólica e o seu descarte com o fluido de fundo do destilador caracterizam a vinhaça com pigmentos marrons, como as melanoidinas, compostos fenólicos (ácidos tânico e húmico), caramelos e furfurais. Apesar da composição de cada vinhaça de cada safra mudar suas propriedades, as propriedades físico-químicas podem ser aproximadas de forma geral para densidade de 1,031 g.cm⁻³, viscosidade de 1,38 cP, condutividade de 16,4 dS.m⁻¹, ponto de ebulição de 100,25 °C e capacidade térmica de 0,934 cal.g⁻¹.C⁻¹ (PARSAEE et al., 2019).

A vinhaça apresenta coloração escura e consiste de 93% de água, 5% de matéria orgânica (carboidratos, ácidos e álcoois residuais) e 2% de sólidos inorgânicos insolúveis. Entre os sólidos solúveis, 75% são matéria orgânica, podendo ser parcialmente removida com o uso de hidróxido de cálcio (CHRISTOFOLETTI et al., 2013; PARSAEE et al., 2019).

Na Tabela 3.2 estão apresentadas as principais características da vinhaça segundo os diferentes tipos de usinas.

Tabela 3.2 - Composição de vinhaças de diferentes origens. Fonte: Adaptado de Moraes et al. (2015a)

Parâmetros	Matéria-prima da vinhaça		
	Caldo de cana	Melaço	Mistura
pH	3,7 - 4,6	4,2 - 5,0	3,9 - 4,6
DBO (g.L ⁻¹)	6,0 - 17,0	11,3 - 39,0	20,0
DQO (g.L ⁻¹)	15,0 - 33,0	22,0 - 84,9	31,5 - 45,0
Potássio (mg.L ⁻¹)	0,6 - 2,0	2,3 - 12	1,2 - 3,8
Nitrogênio (mg.L ⁻¹)	0,2 - 0,7	0,07 - 1,23	0,37 - 0,7
Sulfato (mg.L ⁻¹)	0,2 - 1,4	1,2 - 3,5	0,15 - 1,3
Cálcio (mg.L ⁻¹)	0,1 - 0,32	0,3 - 3,6	0,46 - 3,3
Magnésio (mg.L ⁻¹)	0,1 - 0,3	0,3 - 0,9	0,29 - 0,4
Fósforo _{Total} (mg.L ⁻¹)	0,004 - 0,25	0,04 - 0,2	0,37 - 0,7

Entre os principais componentes encontrados na vinhaça estão o potássio, fósforo, sulfato, ácido láctico (HLA), glicerol, etanol (EtOH), aminoácidos, ácido acético (HAc), compostos fenólicos, melanoidinas e açúcares residuais (WILKIE et al., 2000). Os principais minerais sólidos são o potássio, cálcio, íons sulfato, magnésio, nitrogênio e fósforo. Entre os micronutrientes são observados o ferro, manganês, zinco e cobre (PARSAEE et al., 2019). A presença de melanoidinas e alta concentração de ácidos orgânicos induzem a cor marrom escura e o baixo pH, respectivamente. Além disso, a presença de sulfato na vinhaça é originária da adição do ácido sulfúrico a suspensão de células de levedura para controle bacteriano da fermentação alcoólica (MORAES et al., 2015a).

Com a proibição do descarte direto da vinhaça em corpos de água, as principais alternativas sugeridas para a aplicação da vinhaça de cana-de-açúcar são a fertirrigação, concentração da vinhaça e produção de energia (MORAES et al., 2015a). A fertirrigação consiste na infiltração da vinhaça bruta no solo pela irrigação das plantações de cana-de-açúcar. Esta aplicação fertiliza o campo com os nutrientes inorgânicos presentes na vinhaça, reduzindo o uso de fertilizantes químicos. Esta é a principal prática industrial atual, focando no uso racional dos recursos com baixo custo de investimento e de manutenção (CHRISTOFOLETTI et al., 2013).

Entretanto, a aplicação direta da vinhaça no solo pode causar percolação de metais para o lençol freático, salinização, desbalanceamento nutricional e aumento da toxicidade do solo (MORAES et al., 2015a). Os metais pesados da vinhaça como chumbo, zinco e cobre aumentam a condutividade elétrica e os sólidos dissolvidos totais, diminuindo a germinação das plantas. A vinhaça fertirrigada contamina o lençol freático e os corpos d'água devido a elevadas concentrações de sólidos e componentes tóxicos, como fenóis e polifenóis, e o elevado conteúdo de nitrogênio e fósforo podendo causar eutrofização. Por fim, a fertirrigação favorece a ploriferação fungos, bactérias patogênicas e moscas, como a *Stomoxys calcitrans* (PARSAEE et al., 2019)

Apesar do aprimoramento das leis sobre tratamento, reuso e descarte da vinhaça no setor sucroalcooleiro, as políticas atuais são ineficientes. O regulamento do estado de São Paulo estabelece diretrizes para a aplicação desta técnica prevendo impactos causados pela vinhaça no solo, água e lençóis freáticos de acordo com a concentração de potássio (CETESB, 2006). Entretanto, a concentração de matéria orgânica e os impactos atmosféricos devido a emissões gasosas são desprezados (Moraes et al., 2015a). Algumas das emissões de gases de efeito estufa da vinhaça são CH₄, N₂O e CO₂, sendo o principal o CH₄ com 1,36 kg CO₂equivalente.m⁻³ (PARSAEE et al., 2019).

Alguns parâmetros desconsiderados pela regulamentação além do potássio (CETESB, 2006), como as características do solo, retenção de água e proximidade de corpos de água, são de grande importância (CHRISTOFOLETTI et al., 2013). Além disso, a composição química relacionada à alta concentração de ácidos orgânicos e os impactos ambientais associados a emissões de gases estufa, salinização do solo e contaminação do lençol freático, não são considerados pelos órgãos fiscalizadores (MORAES et al., 2015a).

Os principais impactos ambientais da fertirrigação são salinização do solo, desestabilização estrutural do terreno, diminuição da atividade microbiana e permanente acidificação dos solos e recursos hídricos. Estes efeitos são resultados da elevada concentração de sais e compostos orgânicos biodegradáveis nas plantações (FUESS et al., 2018a).

Neste cenário a digestão anaeróbia da vinhaça surge como uma alternativa promissora. A digestão anaeróbia tem uma série de vantagens ambientais sobre a fertirrigação como a redução da carga poluidora em até 80%, o potencial de recuperação de bioenergia a partir do biogás gerado, aumento da eficiência de conversão de matéria-prima das biorrefinarias através da geração adicional de eletricidade e diminuição dos efeitos negativos das emissões de sulfeto e gases de efeito estufa no ambiente. Além disso, a remoção de nutrientes na digestão é insignificante, mantendo o potencial nutricional do efluente biodigerido (FUESS et al., 2018a).

Atualmente são produzidos 22,4 GL de vinhaça no mundo que poderiam ser convertidas à biogás. (PARSAEE et al., 2019). O potencial energético da vinhaça de uma biorrefinaria com capacidade de moagem de 9,3 milhões de toneladas de cana-de-açúcar é comparável a energia gerada na queima do bagaço ou a demanda de energia de uma cidade de 130.000 habitantes (FUESS et al., 2018b). Ao usar o biogás como combustível em evaporadores, existe o estímulo a produção de etanol de segunda geração aproveitando 12% do bagaço que seria queimado. Como combustível alternativo, o biogás pode substituir 40% do consumo de diesel e gerar 14 MWh anualmente pela cogeração (MORAES et al., 2014). A aplicação da biodegestão pode gerar de 13,3 a 26,7 MW de energia elétrica, equivalente ao aumento de 30% na geração, melhorando a eficiência de conversão da matéria-prima bruta da usina de cana-de-açúcar (FUESS et al., 2018b).

3.2 DIGESTÃO ANAERÓBIA DA VINHAÇA

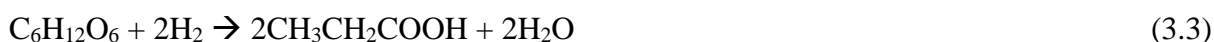
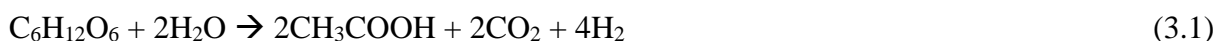
A aplicação da biodigestão anaeróbia é considerada uma alternativa atrativa ambientalmente para a gestão da vinhaça nas biorrefinarias de cana-de-açúcar. O tratamento biológico é conhecido como um método eficiente de tratamento de águas residuárias com elevado potencial poluidor na agroindústria. Além disso, o tratamento anaeróbio é capaz de converter uma porção significativa da matéria orgânica em biogás, que pode ser utilizado como fonte de energia na própria destilaria. Isso indica a viabilidade técnica do tratamento de vinhaça em reatores anaeróbios no conceito de biorrefinarias, incluindo produção de energia e controle de emissões no meio ambiente (MORAES et al., 2014).

A digestão anaeróbia é um processo biológico, no qual os microrganismos mineralizam os materiais orgânicos na ausência de oxigênio molecular. O mutualismo microbiano é o principal fundamento deste processo. Identificar cada uma das funções dos microrganismos e aproximar o rendimento das reações de seus limites termodinâmicos é a chave para melhorar este processo (LENG et al., 2018). As principais etapas da digestão anaeróbia são: a hidrólise, a acidogênese, a acetogênese e a metanogênese. Um processo de digestão anaeróbia requer que todos os estágios estejam com suas velocidades de reações metabólicas balanceadas. Caso contrário, o desbalanceamento pode favorecer a acidogênese, levando ao acúmulo de ácidos orgânicos e, conseqüentemente, inibindo as arqueias metanogênicas (XIA et al., 2016).

A primeira etapa do processo de digestão anaeróbia é a hidrólise do material orgânico particulado complexo em moléculas mais simples solúveis em água (como aminoácidos, açúcares, ácidos graxos de cadeia longa e glicerina). O processo de conversão é realizado por enzimas extracelulares liberadas por bactérias fermentativas hidrolíticas, que se beneficiam pelos efeitos sinérgicos do consórcio microbiano misto. Assim, não há necessidade de esterilização e a comunidade se adapta às mudanças de condição de operação. Em seqüência, os carboidratos são convertidos a H_2 , etanol (EtOH), acetato (HAc), butirato (HBu), lactato (HLa), propionato (HPr) e outros na etapa de fermentação, também conhecida como acidogênese. Em torno de 80% da DQO da matéria orgânica é mantida na forma de metabólitos fermentativos. Portanto, esta DQO deve ser removida em outros processos integrados à produção fermentativa de hidrogênio que agreguem valor, de forma a obter a viabilidade econômica (SIVAGURUNATHAN et al., 2018).

Comparado com culturas puras, as culturas mistas possibilitam melhor aplicação em escala industrial devido a sua maior aplicabilidade com diferentes substratos, resiliência em contaminação com sistemas não esterilizados e microrganismos autóctones de águas residuárias, além de possibilitar a sinergia enzimática de diferentes grupos microbianos (XIA et al., 2016).

Existem diferentes rotas associadas à produção de hidrogênio. As rotas acética e butírica são reconhecidas pela produção de hidrogênio a partir de glicose com produção teórica máxima de 4 mol H₂. mol glicose⁻¹ (equação 3.1) e 2 mol H₂. mol glicose⁻¹ (equação 3.2), respectivamente (DAS; VEZIROĞLU, 2008). Por outro lado, produção de HPr deve ser evitada, pois utiliza o H₂ como substrato (equação 3.3). Outras rotas que não estão associadas à produção de hidrogênio são a produção de ácido láctico (HLA) (equação 3.4) ou de EtOH (equação 3.5) (ZHANG et al., 2015).



De forma geral, menos de um terço da DQO nos substratos é convertida a hidrogênio na fermentação. Após as etapas de acidogênese e acetogênese, mais de dois terços da DQO que permaneceram como ácidos orgânicos e álcoois, são convertidos a metano pela ação das arqueias metanogênicas. Os ácidos HAc, HPr, HBU, HVA e HCa apresentam rendimentos de metano de 1, 1,75, 2,5, 3,25 e 4 mol CH₄.mol substrato⁻¹, respectivamente, enquanto é possível produzir 1,5 mol CH₄.mol etanol⁻¹. A metanogênese e a homoacetogênese também são rotas metabólicas reconhecidas pelo consumo de hidrogênio. A metanogênese é normalmente inibida por condições operacionais que favoreçam o acúmulo de ácidos, como valores reduzidos de TDH e/ou elevadas TCO, e pelo pré-tratamento do inóculo que suprima as atividades de arqueias metanogênicas não formadoras de endósporos, como o tratamento térmico. Entretanto a homoacetogênese é realizada por alguns microrganismos formadores de endósporos, limitando a eficiência do tratamento térmico (XIA et al., 2016).

Apesar do hidrogênio ser consumido em algumas rotas acidogênicas é possível recuperar o potencial energético na forma de metano com subsequente conversão dos metabólitos solúveis. Portanto, o uso de métodos caros para a inibição de rotas metabólicas

consumidoras de hidrogênio torna-se desnecessário se a subsequente digestão anaeróbia for realizada com o efluente do reator acidogênico quando o foco é o aproveitamento energético máximo (XIA et al., 2016).

Entre as rotas possíveis, 70% do metano é produzido a partir dos metanogênicos acetoclásticos e o restante vem do H_2 e CO_2 . As rotas possíveis são: (i) metanogênese acetoclástica, na qual consome-se acetato para produzir CH_4 e CO_2 ; metanogênese hidrogenotrófica, na qual consome-se H_2 ou formiato para reduzir CO_2 a CH_4 ; (iii) pequenas quantidades de metano podem ser produzidas quando metanogênicos metilotróficos metabolizam os componentes metil; (iv) parcerias sintróficas de bactérias oxidantes de acetato e metanogênicas hidrogenotróficas convertem acetato a CH_4 usando H_2 e CO_2 como intermediários. Termodinamicamente, a energia global gerada pela metanogênese acetoclástica é a mesma que a oxidação de acetato e a metanogênese hidrogenotrófica na sintrofia anaeróbia. A diferença entre (i) e (iv) é que na metanogênese acetoclástica toda energia vai para um tipo de microrganismo, enquanto na sintrofia a energia é dividida entre duas espécies. Energeticamente, os acetoclásticos deveriam sobrepujar as bactérias sintróficas oxidantes de acetato. Entretanto, os metanogênicos hidrogenotróficos são importante para o fluxo de elétrons, devido a sua habilidade em manter o H_2 e o formiato em baixas concentrações, promovendo a acetogênese sintrófica (LENG et al., 2018).

Na associação sintrófica entre as bactérias fermentativas e as arqueias metanogênicas a transferência de elétrons entre espécies ocorre entre os doadores de elétrons (bactérias sintróficas) aos aceptores de elétrons (metanogênicos), determinando se a produção de metano favorece a oxidação dos ácidos. Os dois transportadores de elétrons são o H_2 e o formiato. Como a concentração de H_2 e formiato dependem da temperatura e do pH, os metanogênicos que consumirem ambos tem maiores chances de sobrevivência. O formiato é equivalente termodinamicamente ao H_2 , apresentando como vantagem sua maior solubilidade. Alguns metanogênicos hidrogenotróficos usam formiato como doador e acceptor de elétrons para produzir CH_4 e CO_2 . Além disso, a concentração de formiato pode ser balanceada pela interconversão com H_2/CO_2 dependendo do pH e da temperatura (LENG et al., 2018).

A biodegradação de ácido propiônico depende da sintrofia entre as bactérias oxidantes de propionato e arqueias metanogênicas acetoclásticas em ambientes metanogênicos. Em elevado desempenho operacional a taxa de conversão é proporcional a taxa de geração dos produtos intermediários, evitando o acúmulo. Entretanto, sobrecarga, toxicidade e perturbações dos parâmetros de processo dificultando a degradação do ácido propiônico pelas bactérias sintróficas e arqueias metanogênicas. Nesse caso, o ácido propiônico acumula no

reator podendo chegar até concentrações maiores que 3000 mg.L^{-1} ao não ser convertido a ácido acético (LENG et al., 2018).

3.2.1 Componentes da Vinhaça Inibidores e Interferentes à Digestão Anaeróbia

Segundo Chen et al (2008) um material é definido como inibitório quando causa mudança na população microbiana ou na cinética de crescimento bacteriano, reduzindo a produção de metano e aumentando a produção de ácidos. Os principais inibidores e interferentes são amônia, sulfato, ions de metais leves, metais pesados e compostos orgânicos. As condições inibitórias podem variar dependendo das diferenças de inóculo, composição da água residuária e condições de operação. As alternativas para evitar estes processos inibitórios são a co-digestão com outra água residuária e a adaptação dos microrganismos a substâncias inibitórias.

O íon amônio (NH_4^+) e a amônia livre (NH_3) são as formas mais comuns de nitrogênio inorgânico em sistemas anaeróbios. A amônia livre é a principal causa de inibição, pois é permeável pelas membranas celulares, causando desbalanceamento de prótons e/ou deficiência de potássio. Entre os microrganismos anaeróbios responsáveis pelo processo de digestão anaeróbia, os metanogênicos são os mais suscetíveis à inibição. Outros componentes responsáveis pela inibição da metanogênese são os sais. A toxicidade por sais causa as células bacterianas se desidratarem devido à elevada pressão osmótica. Os cátions são os principais responsáveis e muitos são necessários ao crescimento microbiano, alterando a velocidade de crescimento específico (CHEN et al, 2008).

No caso da vinhaça de cana-de-açúcar, existem compostos recalcitrantes (melanoidinas) e interferentes (sulfato) que merecem atenção (KIYUNA et al., 2017). As melanoidinas são compostos coloridos de elevado peso molecular resultantes da reação de Maillard entre açúcares e aminoácidos em elevadas temperaturas. Sua origem na vinhaça vem do uso de melaço para a fermentação em etanol (VUITIK et al., 2019; PARSAEE et al., 2019). Além das melanoidinas, os ácidos tânico e húmico e aminoácidos são responsáveis pela coloração da vinhaça. Possíveis tratamentos associáveis à digestão anaeróbia são o pré-tratamento por ozônio e radiação ultra violeta, reduzindo a coloração e a concentração dos compostos fenólicos, e o tratamento físico-químico aeróbio para remover as melanoidinas (PARSAEE et al., 2019).

No caso do sulfato, a inibição ocorre de forma indireta pelas bactérias redutoras de sulfato (BRS). A degradação da matéria orgânica pode ocorrer de duas rotas metabólicas distintas: pela metanogênese ou pela redução de sulfato (SO_4^{2-}). Quando o sulfato está disponível, pode ser utilizado como aceptor final de elétrons. Desta forma ocorre a degradação da matéria orgânica sem a produção de metano, com relação de $0,67 \text{ g DQO}_{\text{removida}} \cdot \text{g}^{-1} \text{SO}_4^{2-} \text{removido}$ (relação estequiométrica) (RIBAS et al., 2009) (KIYUNA et al., 2017).

A aplicação de águas residuárias ricas em sulfato estimula o processo de sulfetogênese, com a redução do sulfato para sulfeto pelas BRS. Apesar de não interferir na fermentação dos carboidratos, as BRS consomem o H_2 produzido pelas bactérias acidogênicas (equação 3.6), diminuindo o HY e a PVH (MIZUNO et al., 1998).



As BRS competem com as arqueias metanogênicas por substratos como H_2 e ácido acético, limitando a energia que pode ser extraída na forma de CH_4 . As BRS hidrogenotróficas superam as metanogênicas hidrogenotróficas na competição por H_2 caso sulfato suficiente esteja presente. Isso é corroborado pelo maior ganho energético das BRS hidrogenotróficas pelo consumo de hidrogênio e sua maior afinidade por hidrogênio que as metanogênicas hidrogenotróficas (HULSHOFF POL et al., 1998).

As BRS acetoclásticas também apresentam vantagens cinéticas e termodinâmicas sobre as metanogênicas acetoclásticas na competição por acetato. Entretanto, superação das acetoclásticas é menos provável que as hidrogenotróficas. Isso ocorre porque as BRS acetoclásticas tem menor afinidade ao sulfato que as BRS hidrogenotróficas. Dessa forma, as BRS hidrogenotróficas superam as BRS acetoclásticas na competição por sulfato, sobrando acetato suficiente para as metanogênicas acetoclásticas (HULSHOFF POL et al., 1998). Entretanto, em condições de falta de sulfato, as BRS podem agir como bactérias acetogênicas, oxidando parcialmente ácidos orgânicos como o ácido propiônico para acetato, consequentemente favorecendo a atividade as arqueias metanogênicas nesta associação sintrófica (KIYUNA et al., 2017).

Outro problema da redução de sulfato nos reatores anaeróbios metanogênicos é a geração de sulfeto na redução do sulfato pelas BRS. A sulfeto é inibitório para várias bactérias e arqueias, sendo significativamente maior para as arqueias metanogênicas que as BRS em pH acima de 7,8 (HULSHOFF POL et al., 1998). O seu efeito inibitório é devido ao

sulfeto de hidrogênio não ionizado (H_2S), que ao permear facilmente pela membrana celular desnatura proteínas específicas, desregula o metabolismo e o pH intracelular. Além disso, a sua forma ionizada (HS^-) estimula a precipitação de metais essenciais, além de oxidar os reatores (KIYUNA et al., 2017).

A relação $\text{DQO}/\text{SO}_4^{2-}$ é um parâmetro de controle importante para o tratamento de efluentes. Com a relação superior a 10 existe matéria orgânica suficiente para a co-existência da arqueias metanogênicas com as bactérias redutoras de sulfato. Entretanto, com valores de $\text{DQO}/\text{SO}_4^{2-}$ inferiores a 10, o excesso de sulfato possibilita a total remoção de DQO apenas pelas bactérias redutoras de sulfato. Dessa forma, deve-se observar que não somente a relação $\text{DQO}/\text{SO}_4^{2-}$ mas também a concentração de sulfato no meio são parâmetros importantes para as bactérias redutoras de sulfato (KIYUNA et al., 2017).

Avaliando a influencia da razão $\text{DQO}/\text{SO}_4^{2-}$ (5 a 20) na digestão anaeróbia de vinhaça de cana-de-açúcar, Barrera et al. (2014) operaram reator UASB mesofílico ($35\text{ }^\circ\text{C}$) no TDH de 4,86 dias nos valores de concentração de matéria orgânica de 38 a 58 g DQO.L^{-1} , com TCO equivalentes de 7,66 a 12,0 $\text{kg DQO.m}^{-3}.\text{dia}^{-1}$. O inóculo foi obtido a partir do lodo de reator UASB para o tratamento de vinhaça. Na condição com relação $\text{DQO}/\text{SO}_4^{2-}$ de 20, com o aumento da DQO de 38 para 58 g.L^{-1} a concentração máxima de HPr de 1060 mg.L^{-1} foi observada devido à inibição das bactérias consumidoras de HPr em concentrações superiores a 70 mg S.L^{-1} e ao acúmulo de hidrogênio na TCO acima de 10,0 $\text{kg DQO.m}^{-3}.\text{dia}^{-1}$.

Ao diminuir a relação de $\text{DQO}/\text{SO}_4^{2-}$ para 10 a produção de biogás foi reduzida em 25%. Entretanto, a concentração de HPr foi reduzida em 90% devido às bactérias consumidores de HPr redutoras de sulfato. Isso foi constatado devido à diminuição da DQO de 58 para 38 g.L^{-1} , diminuindo a sobrecarga, e o aumento da biodisponibilidade do sulfato de 2,65 para 3,65 g.L^{-1} . O aumento da DQO afluenta de 38 g.L^{-1} para 58 g.L^{-1} na relação de $\text{DQO}/\text{SO}_4^{2-}$ de 10 causou a diminuição do rendimento de metano de 0,336 para 0,268 $\text{L CH}_4.\text{g DQO}^{-1}$ devido à inibição das arqueias metanogênicas pela concentração de 564 mg S.L^{-1} , observando acúmulo de HPr e HAc (acima de 1.600 mg.L^{-1}). Ao reduzir a relação $\text{DQO}/\text{SO}_4^{2-}$ para 5, a produção de H_2S aumentou em 33% em conjunto a degradação de HPr em 90%, sugerindo que nessa condição as bactérias redutoras de sulfato foram responsáveis pela degradação de HPr (BARRERA et al., 2014).

Kiyuna et al. (2017) avaliaram diferentes relações de $\text{DQO}/\text{SO}_4^{2-}$ (12, 10 e 7,5) na remoção de DQO e produção de CH_4 a partir da digestão anaeróbia termofílica ($55\text{ }^\circ\text{C}$) de vinhaça (24.200 mg DQO.L^{-1}). Menores relações de $\text{DQO}/\text{SO}_4^{2-}$ (7,5), aumentando a concentração de sulfato, obtiveram produções de CH_4 35% menores devido ao fluxo de

elétrons ser direcionado para a sulfetogênese. A mudança de rota para a sulfetogênese foi desprezível para relações DQO/SO₄²⁻ maiores que 25, considerando o aumento exponencial na produção de CH₄. Entretanto, a remoção de DQO não foi afetada pela sulfetogênese, observando remoções de DQO maiores que 80% em todas as condições. A relação DQO/SO₄²⁻ de 10 é considerada potencialmente limitadora para o processo de digestão anaeróbia, observando concentrações de sulfeto dissolvido e sulfeto ionizado de 135 e 132 mg.L⁻¹. Os autores observaram que em condições de maior relação DQO/SO₄²⁻ a oxidação de produtos intermediários (propionato e butirato) a acetato pelas BRS favoreceu a produção de metano pelas arqueias acetoclásticas. Além disso, estas reações das BRS geram alcalinidade, criando condições favoráveis para a produção de CH₄. Entretanto, em reduzida relação DQO/SO₄²⁻ o consumo dos ácidos e do H₂ pelas BRS compete com as arqueias metanogênicas. Os principais metabólitos observados foram HAc, HPr e HBu. Com a diminuição da relação DQO/sulfato, ocorreu o acúmulo de HAc (400 mg.L⁻¹) na relação de 7,5. A degradação do HPr a HAc é considerada etapa limitante em sistemas termofílicos por necessitar de mais energia que a conversão do HBu.

A dinâmica da comunidade microbiana da digestão anaeróbia é essencial para observar dificuldades operacionais. No estudo de Jiménez et al. (2018) foi avaliada esta dinâmica na digestão anaeróbia da vinhaça (38.000 até 58.000 mg DQO.L⁻¹) com diferentes concentrações de sulfato (1750 a 7500 mg.L⁻¹) em reator UASB. O rendimento de metano obtido foi de 0,330 L CH₄. g DQO⁻¹ em todas as condições com excessão da DQO de 38.000 mg DQO.L⁻¹ e concentração de sulfato de 5650 mg.L⁻¹ com MY de 0,262 L CH₄. g DQO⁻¹, condição na qual o excesso de sulfato (DQO/SO₄²⁻ < 10) inibiu o consórcio metanogênico por componentes produzidos pelas BRS, enquanto estas consumiram o substrato disponível para produção de metano. As análises microbianas observaram que as condições de menor MY observaram menor diversidade microbiana, com menores valores da razão entre genes totais de metanogênicas e genes totais de bactérias, indicando maior organização.

O estudo de Peruzzo et al. (2018) avaliou o efeito do sulfeto na digestão anaeróbia em pH de 7,0 e 7,5 usando concentrações de sulfeto de 0, 50, 75, 100, 200, 300, 400, 500, 750 e 1000 mg S²⁻.L⁻¹. Todos os ensaios foram em batelada em condições mesofílicas (35 °C) usando acetato de sódio (2000 mg DQO.L⁻¹). A inibição da metanogênese foi avaliada com base na análise comparativa da atividade metanogênica específica. O aumento na concentração de sulfeto de 0 para 1000 mg S²⁻.L⁻¹ afetou de forma crescente o desempenho da atividade metanogênica. No pH 7,0 a inibição da atividade metanogênica atingiu valor de

37,8% na concentração de sulfeto de 50 mg $S^{2-}.L^{-1}$, aumentando para 41,7% (75 mg $S^{2-}.L^{-1}$), 46% (100 mg $S^{2-}.L^{-1}$) e atingindo 59,8% na concentração de 1000 mg $S^{2-}.L^{-1}$. No pH 7,5 as inibições foram maiores com valor de 67% em 50 mg $S^{2-}.L^{-1}$ aumentando para 82,5% (75-100 mg $S^{2-}.L^{-1}$) e atingindo 94% na concentração de 1000 mg $S^{2-}.L^{-1}$. O teste no pH 7,0 sem adição de sulfeto teve remoção de DQO de 93,3%. Em concentrações de sulfeto até 100 mg $S^{2-}.L^{-1}$, não houve diminuição da remoção de DQO. Entretanto, o aumento para concentrações maiores que 200 mg $S^{2-}.L^{-1}$ até 1000 mg $S^{2-}.L^{-1}$ diminuiu linearmente a remoção de DQO para 49,14%. No pH 7,5 as remoções de DQO foram maiores que 80% até 100 mg $S^{2-}.L^{-1}$ e foram reduzidas para 9,6% com 1000 mg $S^{2-}.L^{-1}$. O principal motivo para o aumento da toxicidade do sulfeto no pH 7,5 é o seu equilíbrio entre a forma gasosa (H_2S) e sua forma ionizada (HS^-). No pH 7,0 o equilíbrio determina que 50% do sulfeto está no gás e os outros 50% dissolvidos no líquido na forma ionizada, o que facilita a sua remoção pelo biogás. No pH 7,5, 75% do sulfeto está ionizado, causando maior inibição ao crescimento das arqueias metanogênicas. Segundo os autores, a extrapolação destes resultados para concentrações típicas de sulfato na vinhaça (1300 a 5000 mg $SO_4^{2-}.L^{-1}$) indicam a inibição da atividade metanogênica de no mínimo 51%.

No estudo de Silva et al. (2020) o sistema digestão anaeróbia de dois estágios de biorreatores de membranas mesofílicos (22 °C) foi operado para avaliar o efeito da relação DQO/ SO_4^{2-} na faixa de variação da safra (9 a 94) da vinhaça de cana-de-açúcar. O reator acidogênico foi operado no TDH de 11,5 h, enquanto o reator metanogênico foi mantido no TDH de 2,58 dias. O reator acidogênio foi alimentado com 13000 mg DQO. L^{-1} , observando remoção de 3,8% de DQO e 44,5% de remoção de sulfato. Não foi observada inibição da acidogênese pela atividade das BRS em qualquer faixa de DQO/ SO_4^{2-} (SILVA et al., 2020).

No reator metanogênico a remoção de DQO observada foi simultânea entre a rota metanogênica e a rota redutora de sulfato. Em relações DQO/ SO_4^{2-} maiores (50 a 94) a metanogênese foi responsável por 96,8%, enquanto a sulfetogênese foi responsável por 0,7%. Por outro lado, em relações menores de DQO/ SO_4^{2-} (9 a 20) ocorreu o aumento gradual da sulfetogênese em detrimento da metanogênese, evidenciando a competição entre as BRS e as arqueias com 80,6% de remoção de DQO pela metanogênese e 6,4% pela sulfetogênese. O impacto negativo na metanogênese levou ao acúmulo de ácidos no reator metanogênico. O sistema apresentou remoção de DQO de 97,5%, remoção de ácidos de 98% e remoção de SO_4^{2-} de 70% nos valores de DQO/ SO_4^{2-} 50 a 94. Na faixa menor de relação DQO/ SO_4^{2-} (9 a 20) foi observada menor remoção de DQO (87%) e de ácidos (70%), seguido do aumento da remoção de sulfato (93%). A correlação entre as remoções de DQO por metanogênese e por

sulfetogênese indicaram que o aumento da relação DQO sulfato favoreceu a atividade metanogênica. Por outro lado, o favorecimento da sulfetogênese em valores menores de DQO/SO_4^{2-} induziu a produção de metabólitos no efluente metanogênico e de polímeros extracelulares, além do aumento da proporção de proteínas por carboidratos (SILVA et al., 2020).

3.2.2 Produção de Hidrogênio a partir de Vinhaça

A produção de biohidrogênio em larga escala via fermentação utilizando culturas mistas tem vantagens sobre outros bioprocessos (culturas puras e fotofermentação) como baixo consumo energético e elevada produtividade (KOYAMA et al., 2016). Apesar destas vantagens, vários desafios dificultam a sua implementação, principalmente devido à falta do desenvolvimento do conhecimento científico do bioprocesso aplicado a resíduos com alto grau de especificidade (MORAES et al., 2015a).

Uma das principais limitações técnicas da implementação industrial é a falta de consórcios produtores de H_2 mais robustos em relação a manter elevado HY em elevadas cargas orgânicas, além dos desafios de manuseio, transporte e armazenamento do gás. De forma a conquistar este desafio, a caracterização da estrutura da comunidade microbiana envolvida no processo e o desenvolvimento de reatores mais robustos são essenciais para desenvolver novas estratégias para processos mais estáveis e eficientes (GARCÍA-DEPRAECT; LEÓN-BECERRIL, 2018).

3.2.2.1 Condições Mesofílicas (25-40 °C) de Produção de Hidrogênio

Os principais estudos de produção de hidrogênio realizados com vinhaça em condições mesofílicas (30 a 40 °C) são apresentados na Tabela 3.3.

Tabela 3.3 – Resultados de estudos de produção de H₂ em condições mesofílicas

Referência	Características da vinhaça	Reator	T (°C)	TDH (h)	DQO (g. L ⁻¹)	HY (mmol H ₂ . g DQO ⁻¹)	PVH (L H ₂ .dia ⁻¹ .L ⁻¹)	Metabólitos
Lazaro et al. (2014)	Cana-de-açúcar (DQO 32,0 g.L ⁻¹)		37	-	2,0-12,0	2,23	-	HAc HBu HPr EtOH
Sydney et al. (2014)	Cana-de-açúcar (DQO 30,0 g.L ⁻¹)		37	-	30,0	5,79	-	HAc HBu HPr HLa
García-Depraect et al. (2017)	Tequila (DQO 60,0 g.L ⁻¹)		35	-	52,8	2,3	-	-
Sydney et al. (2018)	Cana-de-açúcar (DQO 29,6 g.L ⁻¹)	Batelada	37	-	29,6	4,1	-	HAc HBu HPr HLa EtOH
García-Depraect e León-Becerril (2018)	Tequila (DQO 63,1 g.L ⁻¹)		35	-	63,1	3,3	-	HAc HBu HLa HFo
García-Depraect et al. (2019)	Tequila (DQO 57,7 g.L ⁻¹)		35	-	7,9-57,7	3,2	-	HAc HBu HLa HFo
Buitrón et al. (2014a)	Tequila (DQO 30,5 g.L ⁻¹)	APBR	35	4	0,5-16,0	1,38	1,73	HAc HBu
Reis et al. (2015)	Cana-de-açúcar (DQO 42,8 g.L ⁻¹)	RALF	30	6 a 1	5,0-10,0	3,07 (6 h)	13,68 (1 h)	HBu HPr EtOH MetOH
Albanez et al. (2016 a)	Cana-de-açúcar (DQO 25,0 g.L ⁻¹)	AnSBBR	30	10,4	3,0-9,0	2,2	0,34	HAc HBu HVa
Pouresmaeil et al. (2019)	Cana-de-açúcar (DQO 84,3 g.L ⁻¹)	AnSBR	36	24	10,0	2,3	-	-

APBR – reator anaeróbio de leito fixo (*anaerobic packed-bed reactor*); RALF – reator anaeróbio de leito fluidizado; AnSBBR – reator anaeróbio de batelada sequencial com biomassa imobilizada (*anaerobic sequencing batch biofilm reactor*); AnSBR – reator anaeróbio de batelada sequencial (*anaerobic sequencing batch reactor*)

Utilizando um APBR mesofílico (35 °C) Buitrón et al. (2014a) avaliaram a viabilidade da produção de hidrogênio a partir da vinhaça de tequila (8,5 g DQO.L⁻¹) no TDH de 4 h, equivalente à TCO de 51,6 kg DQO.m⁻³.d⁻¹. A substituição progressiva de glicose por vinhaça resultou na redução da PVH e HY. Portanto, a fonte de carbono de fácil degradação tornou-se menor no processo de substituição. Quando a vinhaça foi adicionada em 100% a PVH foi de 72 mL H₂.h⁻¹.L⁻¹ com HY de 1,3 mol H₂.mol glicose⁻¹. O uso da vinhaça como única fonte de carbono favoreceu a fermentação butírica-acética com 46% HBu, 32% HAc. A composição do H₂% foi de 64%. Uma limitação importante da produção de hidrogênio a partir da vinhaça é a sua baixa disponibilidade de açúcares facilmente fermentáveis e a presença de substâncias recalcitrantes que podem inibir o processo fermentativo ou levar a rotas alternativas menos eficientes. De acordo com os autores, a presença de substâncias inibitórias (como melanoidinas) e baixa concentração de carboidratos simples limita a produção de hidrogênio a partir da vinhaça. O HY máximo observado foi de 1,38 mmol H₂.g DQO⁻¹ no TDH de 4 h (TCO = 51,6 kg DQO.m⁻³.dia⁻¹).

Utilizando diferentes diluições na vinhaça, Lazaro et al. (2014) estudaram a produção de hidrogênio nas temperaturas de 37 e 55 °C utilizando lodo mesofílico de tratamento de água residuária de abatedouro de aves. O lodo foi pré-tratado termicamente e os testes foram realizados em batelada nas concentrações de vinhaça entre 2 a 12 g DQO.L⁻¹. Nos testes mesofílicos a concentração de vinhaça não impactou o HY, o qual permaneceu na faixa de 1,72 a 2,23 mmol H₂.g DQO⁻¹, com valor máximo na concentração de 7 g DQO.L⁻¹. Entretanto, na condição termofílica o aumento da concentração causou a redução do rendimento de hidrogênio de 2,31 para 0,44 mmol H₂.g DQO⁻¹. Mesmo assim, o maior rendimento obtido neste estudo foi na condição termofílica na concentração de 2 g DQO.L⁻¹. Os ácidos butírico, acético e o etanol foram produzidos em todos os experimentos, com acetato predominando em condições mesofílicas. Além disso, ácido propiônico foi identificado apenas em condições mesofílicas quando a concentração de vinhaça foi inferior a 7 g DQO.L⁻¹. Os resultados obtidos refletem as diferentes composições das comunidades microbianas mesofílicas e termofílicas que apresentam diferentes potenciais para conversão de vinhaça a hidrogênio. Os microrganismos predominantes em 37 °C foram relacionados ao gênero *Clostridium*, enquanto que em 55 °C foram identificados bactérias relacionadas ao gênero *Thermoanaerobacter*.

Sydney et al. (2014) avaliaram a co-digestão mesofílica (37 °C) de vinhaça (30,000 mg DQO.L⁻¹) com sacarose, melão e caldo de cana. As concentrações de fontes de carboidrato foram 7,93, 10, 15, 20 e 22,07 g carboidrato.L⁻¹. O HY de

5,95 mol H₂.mol sacarose⁻¹ foi observado com caldo de cana na concentração de 10 g carboidrato.L⁻¹, correspondente a 74,35% do rendimento máximo teórico. Os principais metabólitos foram HBU (4500 mg.L⁻¹), HAc (1500 mg.L⁻¹) e HLa (2000 mg.L⁻¹), observando uma mudança de rota metabólica para HPr (1,321 mg.L⁻¹) com o fim da disponibilização de carboidratos.

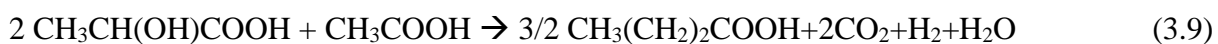
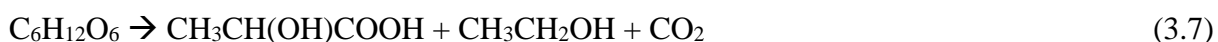
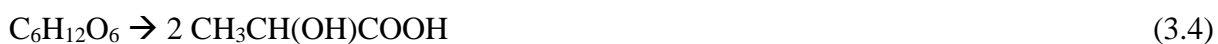
Albanez et al. (2016a) avaliaram a co-digestão mesofílica (30 °C) de vinhaça e melão para produção de biohidrogênio em AnSBBR em diferentes concentrações (3000, 6000 e 9000 mg DQO.L⁻¹) e relações de vinhaça e melão no TDH de 3 h. A melhor PVH foi de 0,34 L H₂.dia⁻¹.L⁻¹ com 39% de H₂ e uma concentração afluenta de 6000 mg DQO.L⁻¹ (67%-33% vinhaça-melão). As principais rotas metabólicas foram acética, butírica e valérica. A remoção de DQO do sistema foi baixa (17%) com elevada conversão de carboidratos de 85%. O aumento da concentração afluenta aumentou a produção de acetato (190 a 750 mg.L⁻¹), biogás e fração molar de hidrogênio (6 a 39%) indicando o favorecimento da rota acética. Ao aumentar a concentração de substrato também foi aumentada a PVH de 0,02 para 0,34 L H₂.dia⁻¹.L⁻¹ e o HY de 0,5 para 2,2 mmol H₂.g DQO⁻¹. A composição da vinhaça foi elevada de 67% para 75%, o que fez cessar a produção de hidrogênio.

A co-digestão pode garantir o balanceamento de nutrientes e reduzir a toxicidade de componentes ao selecionar substratos com características complementares. Assim García-Depraect et al. (2017) avaliaram diferentes valores da razão entre vinhaça de tequila e resíduo de processamento de milho (100/0, 80/20, 60/40, 40/60, 20/80 e 0/100, respectivamente) (52.800 mg DQO.L⁻¹) na produção mesofílica (35 °C) de hidrogênio em batelada. Observou-se HY máximo de 2,3 mmol H₂. g DQO⁻¹ devido as concentrações complementares de nitrogênio, ferro, magnésio, e fósforo, reduzindo em 46% a adição de componentes químicos.

Sydney et al. (2018) avaliaram a produção mesofílica (37 °C) de hidrogênio usando como inóculos as fezes de morcego (AH1), resíduo de indústria de laticínios (AH2) e solo para cultivo de cana-de-açúcar (AH3) em batelada. A vinhaça (29.600 mg DQO.L⁻¹) foi utilizada como substrato co-fermentada com sacarose, melão e caldo de cana (10.000 mg sacarose.L⁻¹). Os maiores HY foram observados no AH1 com vinhaça e sacarose (2,1 mol H₂.mol glicose⁻¹) e vinhaça com caldo de cana (1,6 mol H₂.mol glicose⁻¹). Os principais metabólitos produzidos foram HBU, HAc, HPr, HLa e EtOH. No inóculo AH3 foi observada a maior produção de HBU (10.000 mg.L⁻¹), mas o HY foi de apenas 0,97 mol H₂.mol glicose⁻¹. Isso foi devido ao excesso de produção de EtOH (2.000 mg.L⁻¹) e HPr (13.000 mg.L⁻¹), reduzindo o HY.

No estudo de García-Depraect e León-Becerril (2018), foi realizada a avaliação do desempenho operacional, análise cinética e da ecologia microbiológica para investigar a produção fermentativa de hidrogênio a partir de vinhaça de tequila. Foram realizadas fermentações em batelada mesofílica (35 °C) e pH entre 6,5 e 5,8. Foi utilizada cultura mista com *Lactobacillus*, *Acetobacter* e *Clostridium* para inoculação do reator. A vinhaça de tequila bruta continha 63,1 g DQO.L⁻¹ com SV de 37,4 g.L⁻¹. O consumo de carboidratos foi de 61,4%. A fração molar de H₂ foi de 70%, com HY de 84 mL H₂. g DQO⁻¹. A remoção de DQO foi de 9%. Neste estudo, as bactérias utilizadas no inóculo em conjunto com as bactérias autóctones da vinhaça da tequila estabeleceram uma coexistência estável baseada nas associações sintróficas. Os principais metabólitos observados foram HLa (1 g.L⁻¹), HAc (2 g.L⁻¹), HBU (6 g.L⁻¹) e ácido fórmico (HFO) (0,5 g.L⁻¹).

O elevado acúmulo de HLa foi devido a elevada presença de bactérias lácticas, que produzem HLa a partir de açúcares. Durante a etapa produtora de hidrogênio, as concentrações de HLa, HAc e HFO foram reduzidas rapidamente. Ao analisar as correlações entre produção de hidrogênio e os metabólitos, os autores observaram o consumo de HLa, HAc e HFO durante a produção de hidrogênio, enquanto HBU foi produzido concomitantemente. Observando esta correlação, a produção de hidrogênio a partir dos carboidratos foi secundária, reforçada pela baixa conversão de carboidratos. Entretanto, a presença dos açúcares redutores tem papel importante na produção de HLa como precursor do H₂. O sequenciamento identificou como principais espécies a *Clostridium beijerinckii*, *Streptococcus sp.* e *Acetobacter lovaniensis* na maior atividade produtora de H₂. O maior acúmulo de HLa é ilustrado nas equações 3.4, 3.7 e 3.8. O consumo de HLa para produção de H₂ é ilustrado nas equações de 3.9 e 3.10 (GARCÍA-DEPRAECT; LEÓN-BECERRIL, 2018),



García-Depraect et al. (2019) propuseram o consumo de HLa e HAc para produzir biohidrogênio a partir da vinhaça de tequila em conjunto com a inibição por bactérias lácticas. Os efeitos do conteúdo de sólidos totais, concentração de substrato (7,9 a 57,7 g DQO.L⁻¹), formulação de nutrientes e adição de inóculo foram avaliados em experimentos em batelada

mesofílica (35 °C). Os principais fatores foram a adição de inóculo e nutrientes, aumento da concentração de substrato de 7,9 para 57,7 g DQO.L⁻¹ e diminuição da concentração de sólidos totais, possibilitando o aumento do HY em 47% para 82,4 mL H₂. g DQO⁻¹ com 71,5% de H₂ no biogás. Os principais metabólitos foram HFO, HLa, HAc e HBU.

No estudo de Moraes et al. (2019) foi avaliado o papel da vinhaça como fonte de nutrientes e os impactos de métodos de pré-tratamento (ácido e térmico) em sistemas acidogênicos na produção de ácidos e álcoois. Os ensaios foram realizados em batelada mesofílica (37 °C) com sacarose como fonte principal de substrato com e sem vinhaça. Os diferentes tratamentos do lodo não alteraram a produção de metabólitos, enquanto que o uso da vinhaça variou as rotas metabólicas e aumentou a produção de ácidos em 47,3%. O uso de apenas sacarose favoreceu a produção de HBU e ácido isobutírico (HIsBu), enquanto que o uso de vinhaça favoreceu a produção de HLa. A produção de HBU aumentou com a diluição da vinhaça, enquanto que o HIsBu foi independente. As concentrações de HLa foram reduzidas conforme a cultura foi adaptada. Os resultados sugeriram a promoção da rota consumidora de HLa para produção de HBU e HIsBu. Os principais metabólitos foram os ácidos isobutírico (10,3 g.L⁻¹) e butírico (10,6 g.L⁻¹) resultantes da conversão de HLa. O EtOH foi o principal metabólito das rotas solvetogênicas, com concentrações entre 2,7 a 5,2 g.L⁻¹.

No estudo de Pouresmaeil et al. (2019) foi avaliado o efeito da concentração na produção de hidrogênio a partir de vinhaça (1,7, 4,8, 7,7, 11,6, 16,8, 25,2, 34,4 e 49,8 g DQO.L⁻¹) em AnSBR mesofílico (36 °C) no TDH de 24 h. A conversão de carboidrato permaneceu acima de 90% para valores de DQO inferiores a 16,8 g DQO.L⁻¹. O aumento da concentração de matéria orgânica de 1,7 para 11,60 g DQO.L⁻¹ aumentou o HY (máximo de 2,3 mmol H₂. g DQO⁻¹), mas teve efeito negativo em DQO acima de 11,60 g DQO.L⁻¹ (mínimo de 0,5 mmol H₂. g DQO⁻¹ na DQO de 49,8 g DQO.L⁻¹). A menor produção de H₂ em maiores valores de DQO foram atribuídas a toxicidade inerente da vinhaça pela acidificação excessiva do meio.

3.2.2.2 Condições Termofílicas (55-65 °C) de Produção de Hidrogênio

Os principais estudos de produção de hidrogênio a partir de vinhaça realizados em condições termofílicas (55 a 65 °C) são apresentados na Tabela 3.4.

Tabela 3.4 – Resultados de estudos de produção de H₂ em condições termofílicas

Referência	Características da vinhaça	Reator	T (°C)	TDH (h)	DQO (g. L ⁻¹)	HY (mmol H ₂ . g DQO ⁻¹)	PVH (L H ₂ .dia ⁻¹ .L ⁻¹)	Metabólitos
Ferraz Júnior et al. (2014)	Cana-de-açúcar (DQO 35,2 g.L ⁻¹)	APBR	55	24 a 8	35,2	2,23 (12 h)	1,0 (12 h)	HAc HBu HPr
Santos et al (2014a)	Cana-de-açúcar (DQO 30,4 g.L ⁻¹)	RALF	55	8 a 1	5,0	5,73 (6 h)	18,72 (1 h)	HBu HLa Hsuc
Santos et al (2014b)	Cana-de-açúcar (DQO 30,4 g.L ⁻¹)	RALF	55	6 a 1	15,0 e 20,0	2,23 (6 h)	35,76 (1 h)	HBu HPr HLa HIsBu
Santos et al. (2014c)	Cana-de-açúcar (DQO 30,4 g.L ⁻¹)	RALF	55	6 a 1	10,0 e 30,0	2,86 (6 h)	47,04 (1 h)	HAc HBu HPr HLa
Ferraz Júnior et al. (2015a)	Cana-de-açúcar (DQO 35,2 g.L ⁻¹)	APBR	55	10,2	35,2	0,7	2,3	HAc HBu HPr HLa
Fuess et al. (2016)	Cana-de-açúcar (DQO 28,3 g.L ⁻¹)	APBR	55	7,5	28,3	0,87	1,6	HAc HBu HPr
Ramos e Silva (2017)	Cana-de-açúcar (DQO 28,6 g.L ⁻¹)	RALF	55- 75	8 a 0,5	10,0	1,64 (4 h)	17,4 (0,5 h)	HAc HBu HPr HLa
Ramos e Silva (2018)	Cana-de-açúcar (DQO 28,6 g.L ⁻¹)	RALF	55	8 a 1	10,0	1,01 (6 h)	2,54 (0,5 h)	HAc HBu EtOH HIsBu
Fuess et al. (2018c)	Cana-de-açúcar (DQO 26,4 g.L ⁻¹)	APBR	55	7,5	26,4	0,77	1,1	HAc HBu HPr HLa
Fuess et al. (2019)	Cana-de-açúcar (DQO 40,0 g.L ⁻¹)	ASTBR	55	24 a 4	40,0	3,11 (24 h)	2,1 (12 h)	HAc HBu HPr HLa

APBR – reator anaeróbio de leito fixo (*anaerobic packed-bed reactor*); RALF – reator anaeróbio de leito fluidizado; AnSBR – reator anaeróbio de batelada sequencial (*anaerobic sequencing batch reactor*); ASTBR – reator anaeróbio de leito fixo estruturado (*anaerobic structured-bed reactor*)

Avaliando o efeito da taxa de carregamento orgânico na produção de hidrogênio, Ferraz Júnior et al. (2014) utilizaram 4 reatores de leito fixo operando a 55 °C e em valores de TDH entre 24 a 8 h, correspondendo a valores de TCO entre 36,2 a 108,8 kg DQO.m⁻³.dia⁻¹. A conversão de matéria orgânica resultou na produção dos ácidos acético, butírico e propiônico. Os valores máximos de produtividade e de rendimento de hidrogênio de 1023 mL H₂.d⁻¹.L⁻¹ e 2,4 mol H₂.mol carboidrato⁻¹ (0,7 mmol H₂.g DQO⁻¹) foram obtidos no valor de TDH de 12 h, correspondendo a TCO de 72,4 kg DQO.m⁻³.dia⁻¹. Ao aumentar a TCO para o valor de 108,6 kg DQO.m⁻³.dia⁻¹, o rendimento e a produtividade de hidrogênio obtidos foram reduzidos em 63,9% e 42,8%, respectivamente. Ao compilar os dados de biologia molecular observou-se que o número de cópias de Fe-hidrogenase foi máximo na condição de maior rendimento de hidrogênio e a principal sequência genética foi 99% similar a *Thermoanaerobacterium*.

Em operações de longa duração, o crescimento da biomassa no leito fixo pode reduzir a taxa de carregamento orgânico específica. Desta forma, mesmo em concentração inicial constante, a disponibilidade de substrato pode ser reduzida. Assim, Ferraz Júnior et al. (2015a) estudaram a influência em longo prazo (60 dias) da operação de reator anaeróbico de leito fixo em elevada taxa de carregamento orgânico (84,2 kg DQO.m⁻³.dia⁻¹) na produção termofílica (55 °C) de hidrogênio usando vinhaça como substrato (35,2 g DQO.L⁻¹) no TDH de 10,2 h. Metano não foi observado na operação do reator e a fração média de hidrogênio no biogás foi de 38,7%. Entretanto, apesar de a TCO ser mantida constante, a taxa de carregamento orgânico específica foi reduzida de 1,38 a 0,72 g carboidratos totais.g SV⁻¹.h⁻¹ durante a operação do reator, causando flutuações na produção de hidrogênio até a sua interrupção no dia 60. Durante a produção de hidrogênio os valores máximos de produtividade e de rendimento foram de 2284 mL H₂.dia⁻¹.L⁻¹ e 3,7 mol H₂.mol carboidrato⁻¹, respectivamente, na taxa de carregamento orgânico específica de 0,98 g carboidratos totais.g SV⁻¹.h⁻¹. Os principais metabólitos produzidos foram os ácidos acético, butírico e propiônico. Organismos pertencentes a gêneros reconhecidos como produtores de hidrogênio (*Caloramator*, *Clostridium*, *Oxobacter*, *Thermoanaerobacterium*, *Thermohydrogenium* e *Megasphaera*) foram identificados em amostras coletadas no meio e no final da operação do reator. Estes resultados indicam que o uso de lodo termofílico adaptado a vinhaça de cana-de-açúcar pode enriquecer a comunidade produtora de hidrogênio e inibir os consumidores de hidrogênio autóctones.

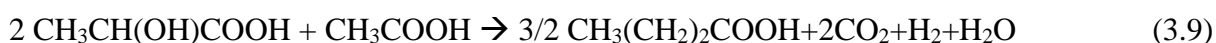
Fuess et al. (2016) investigaram a produção contínua de hidrogênio em APBR termofílico (55 °C) utilizando vinhaça de cana-de-açúcar como substrato. A PVH máxima foi

obtida com valor de 1604 mL H₂.dia⁻¹.L⁻¹ e HY de 3,4 mol H₂.mol sacarose⁻¹, equivalente a 0,87 mmol H₂.g DQO⁻¹, com 37% de H₂ no biogás no TDH de 7,5 h e TCO de 84,2 kg DQO.m⁻³.dia⁻¹. A performance do reator foi afetada pela variação da composição da vinhaça durante a safra de cana-de-açúcar. Os principais metabólitos observados foram acetato (1355 mg.L⁻¹), butirato (1378 mg.L⁻¹) e propionato (721 mg.L⁻¹).

Fuess et al. (2018c) avaliaram a função de diferentes grupos microbianos e suas rotas metabólicas fermentativas na produção de biohidrogênio em reator APBR termofílico (55 °C) alimentado com vinhaça no TDH de 7,5 h e TCO de 84,2 kg DQO.m⁻³.dia⁻¹. Quatro amostras de descartes de biomassa (BBD) foram realizadas, i.e., nos dias 51 (BBD1), 98 (BBD2), 105 (BBD3) e 150 (BBD4). O HY e PVH foram maiores na BBD1 (PVH de 1115 mL H₂.dia⁻¹.L⁻¹; HY de 3,0 mol H₂. mol⁻¹ carboidratos) em comparação com o observado no BBD2 (PVH de 650 mL H₂.dia⁻¹.L⁻¹, HY de 1,6 mol H₂. mol⁻¹ carboidratos) e no BBD4 (PVH de 1059 mL H₂.dia⁻¹.L⁻¹; HY de 1,5 mol H₂. mol⁻¹ carboidratos). Os maiores HY e PVH foram associados com elevada produção de HAc (1,0 a 1,5 g.L⁻¹) e HBU (1,0 a 1,9 g.L⁻¹). Foi observada predominância de dois gêneros: *Lactobacillus* (21,3-24,8%) e *Clostridium* (14,5-19,0%). Isso sugere que as variações no desempenho do APBR, como redução da PVH e alterações nos perfis metabólicos, foram resultantes de alterações metabólicas das populações microbianas ao invés de modificações na estrutura da comunidade. A correlação observada entre HAc e HPr e o gênero *Clostridium* resultou das elevadas concentrações de HLa (3,5 a 6,7 g.L⁻¹) observadas na vinhaça bruta, pois HLa pode ser fermentado a HPr e HAc, como indicado na equação 3.11.



Outra correlação observada foi entre o HBU e o gênero *Lactobacillus*, resultando das elevadas concentrações de HLa. O HLa e o HAc podem ser utilizados como substrato para produção de H₂, CO₂ e HBU em condições com baixa disponibilidade de carboidrato.



As maiores produtividades de hidrogênio foram associadas com o gênero *Thermoanaerobacterium*, enquanto que as bactérias produtoras de HLa foram o gênero dominante em condições de produção de hidrogênio estável e instável. Foi observado que rota do ácido láctico teve papel duplo no reator, tanto na produção de hidrogênio (HAc + HLa →

HBu + H₂) quanto na produção de outros ácidos (HLa → HPr + HAc). Os resultados sugeriram que o ácido láctico é a fonte de carbono alternativa primária para sistemas alimentados com vinhaça sujeitos a condições de escassez de carboidrato.

Fuess et al. (2019) avaliaram as correlações metabólicas da produção termofílica (55 °C) de hidrogênio a partir de vinhaça de cana-de-açúcar em reator de leito estruturado (ASTBR) reduzindo o TDH de 24 h para 16 h, 12 h, 6 h e 4 h (TCO equivalente de 40 a 120 kg DQO.m⁻³.dia⁻¹). O pH da vinhaça foi ajustado entre 6,5 e 7,5 antes da alimentação através da dosagem de NaOH (50% m/v) em associação com bicarbonato.

A redução do TDH de 24 h para 12 h favoreceu a PVH, aumentando de 755 para 2074 mL H₂.dia⁻¹.L⁻¹ (CNTP). Entretanto, com a redução do TDH de 12 h para 4 h, a PVH reduziu para 1830 mL H₂.dia⁻¹.L⁻¹. Por outro lado, o HY foi reduzido de 3,1 para 0,6 mmol H₂. g DQO⁻¹ ao reduzir o TDH de 24 h para 4 h. O controle do pH foi fator determinante para manter a produção de hidrogênio. Em valores de pH inferiores a 4,5, o acúmulo de HLa foi favorecido no ASTBR mesmo em valores de TDH inferiores a 12 h, não favorável a produção de H₂. Por outro lado, valores de pH superiores a 6,0 estimularam a atividade de bactérias redutoras de sulfato, observando remoção total de SO₄²⁻ no efluente e 2% de H₂S no biogás (FUESS et al., 2019).

Segundo os autores, é necessário incluir a conversão de HLa e glicerol no cálculo do HY para maior precisão nos resultados. A conversão de carboidratos aumentou de 50,8% para 76,0% com a redução do TDH de 24 h para 4 h devido a condições mais favoráveis de pH (entre 5,0 e 5,5). Além disso, o consumo de glicerol foi maior que 95% em todas as condições de operação. O principal metabólito relacionado a elevada produção de H₂ foi o HBu com concentrações superiores a 2,0 g.L⁻¹ nas condições de melhor produção de H₂ (TDH de 12 h e 6 h). Por outro lado, o acúmulo de HLa em concentrações de 3,5 a 3,6 g.L⁻¹ foi observado quando a produção de H₂ foi inferior. Outros metabólitos identificados que não foram correlacionados com a produção de H₂ foram metanol (MetOH), EtOH, HAc e HPr. As concentrações de HAc foram reduzidas de 2,3 para 0,6 g.L⁻¹ com a redução do TDH de 24 h para 4 h. O acúmulo de HPr foi observado quando o pH foi superior a 6,0. Os resultados indicaram uma relação direta entre a concentração de HBu e o HY, enquanto que o HLa teve relação inversa com estes dois parâmetros. Desta forma, os autores indicaram como a principal a rota de produção de hidrogênio o consumo de HLa e HAc para produção de H₂ e HBu (pH = 5,0 – 5,5) (FUESS et al., 2019).

3.2.3 Produção de Metano a partir de Vinhaça

O conceito de biorefinaria atrai grande interesse do setor agroindustrial devido ao potencial de expandir a exploração de matérias primas ao produzir simultaneamente diferentes produtos de elevado valor agregado, recuperando energia a partir de resíduos. As usinas de etanol e açúcar são exemplos de biorrefinarias baseadas na conversão da cana-de-açúcar em açúcar, etanol e eletricidade pela queima do bagaço. Apesar do uso eficiente da cana-de-açúcar dentro da usina, uma fração considerável de energia é descartada ao destinar a elevada carga orgânica da vinhaça para a fertirrigação do solo. A digestão anaeróbia é a alternativa mais viável ambientalmente para a gestão da vinhaça em usinas de cana-de-açúcar. Não somente esta elevada carga orgânica é desperdiçada por não gerar H_2 e CH_4 na digestão anaeróbia, como também causa severos impactos ambientais no solo (FUESS et al., 2018b).

As etapas envolvidas na degradação anaeróbia são realizadas de forma geral por microrganismos acidogênicos e metanogênicos. Entretanto, as necessidades de crescimento microbiano para metanogênicos e acidogênicos, como concentrações de nutrientes e substâncias, são muito diferentes. Do ponto de vista econômico e ambiental, é interessante reutilizar a fração orgânica residual do efluente acidogênico para tratar o efluente e agregar valor a produção de hidrogênio. A produção de metano envolve a conversão de substrato rico em carbono por arqueias que operam de forma sintrófica em condições anaeróbias (SIVAGURUNATHAN et al., 2018).

No processo anaeróbio de tratamento de efluentes, maiores cargas orgânicas geram maior quantidade de ácidos voláteis. Isso pode provocar o desbalanceamento entre a produção e o consumo de ácidos, seguido por distúrbios da população metanogênica. Somente após o consumo dos ácidos butírico e acético é que o ácido propiônico começa a ser degradado. Enquanto a pressão parcial de H_2 for elevada, as bactérias acetogênicas não conseguem evitar o acúmulo de HPr e de HAc . Quando o sistema acumula grande quantidade de ácidos ou em eventual instabilidade, uma opção para preservar a biomassa mantendo o pH próximo à neutralidade é adicionar bicarbonato de sódio. Por ser um produto da metanogênese, a adição do bicarbonato não altera o metabolismo e a sua ausência influencia o desempenho do reator (DÖLL; FORESTI, 2010).

Segundo Ripley et al. (1986) apesar de a principal evidência da desestabilização dos sistemas metanogênicos ser a redução no pH e composição de metano no biogás, estas respostas são lentas em sistemas bem tamponados. Portanto é necessário monitorar a relação

entre alcalinidade intermediária e alcalinidade parcial (AI/AP) para melhor entendimento do comportamento do sistema.

Fuess et al. (2017b) avaliaram a implementação e operação da digestão anaeróbia termofílica (55 °C) em reator de leito fixo em escala plena para melhorar a recuperação de energia a partir da vinhaça, considerando tanto um estágio metanogênico quanto o sistema de dois estágios acidogênico e metanogênico com diferentes estratégias de alcalinização. As estratégias de alcalinização usadas foram a aplicação de NaOH (4 mg. g DQO vinhaça⁻¹) ou NaHCO₃ (0,28-0,36 g. g⁻¹ DQO vinhaça) com ou sem recirculação de efluente.

O APBR acidogênico foi projetado para TCO de 84,2 kg DQO.m⁻³.dia⁻¹ em série com um reator de leito estruturado (ASTBR, do inglês *anaerobic structured-bed reactor*) na TCO de 25,0 kg DQO.m⁻³.dia⁻¹. A digestão em um estágio foi projetada para um ASTBR na mesma TCO. Para o projeto dos reatores foi considerado a vazão de 920,1 m³ vinhaça.dia⁻¹ tendo o reator de um estágio remoção de DQO de 60,7%, MY de 0,234 L CH₄.g DQO⁻¹ e 58,4% de CH₄, enquanto o sistema de dois estágios tinha remoção de DQO de 73,9%, MY de 0,301 L CH₄.g DQO⁻¹ e 70,0% de CH₄ (FUESS et al., 2017b).

Os resultados de Fuess et al. (2017b) indicaram que a separação da acidogênese e da metanogênese em dois estágios é viável economicamente em escala plena. Apesar do maior custo de implementação e de operação, o custo de produção de biogás e de eletricidade foi inferior ao estágio único dependendo da estratégia de alcalinização. Com relação à estratégia de alcalinização, os melhores resultados foram obtidos com dosagem de NaOH associado ou não com a recirculação do efluente, com os custos de eletricidade 2,3 vezes menores que advindo das distribuidoras de eletricidade. Os custos de produção de biogás foram maiores com NaHCO₃ em comparação com NaOH mesmo com as dosagens de 0,28 a 0,36 g NaHCO₃.g DQO vinhaça⁻¹ sendo inferiores aos estudos de Doll e Foresti (2010) (0,4 a 1,2 g NaHCO₃.g DQO vinhaça⁻¹) e Siqueira et al. (2013) (1,0 g NaHCO₃.g DQO vinhaça⁻¹). Teoricamente o NaHCO₃ fornece melhores condições para os metanogênicos em comparação com NaOH porque os sistemas são estabilizados com o fornecimento de alcalinidade além da alcalinidade gerada pelo consumo de HAc (FUESS et al., 2017b).

Fuess et al. (2018b) avaliaram os aspectos técnico-econômicos da implementação da digestão anaeróbia em dois estágios nas usinas de cana-de-açúcar para o tratamento da vinhaça. O melhor resultado para a geração de energia elétrica foi a geração de energia a partir do H₂ e do CH₄ conjunta (hythane). A aplicação do sistema em dois estágios é viável economicamente devido ao melhor desempenho econômico durante a operação aumentando a produção de energia de 20-30%, apesar do maior custo de implementação. A dosagem de

agente alcalinizante é um fator importante, pois altera o desempenho econômico e ambiental do sistema. A comparação da viabilidade econômica dos sistemas de um e dois estágios depende do tipo de agente alcalinizante devido ao custo operacional que NaOH e NaHCO₃ apresentam. No caso do NaHCO₃ o reator em dois estágios pode aumentar em 30% o custo de operação. Dessa forma é melhor indicado a aplicação de baixas dosagens de hidróxido de sódio, tanto pelo menor custo quanto pelo menor impacto ambiental.

3.2.3.1 Sistemas de Estágio Único

3.2.3.1.1 *Condições Mesofílicas (25-40 °C)*

Os principais estudos de produção de metano em um estágio a partir de vinhaça realizados em condições mesofílicas (25 a 40 °C) são apresentados na Tabela 3.5.

No estudo de Cabello et al (2009) foi avaliado a remoção de DQO de vinhaça em condições mesofílicas (35 °C) em reator anaeróbio de leito fluidizado (RALF) nas concentrações de 10.396 até 22.487 mg DQO.L⁻¹ nos valores de TDH de 2,55 e 1 dia. O pH do efluente manteve-se entre 6,4 e 8,6. A eficiência de remoção de DQO permaneceu entre 52,99% a 57,06% com valor máximo na DQO de 12.577 mg DQO.L⁻¹. A produção de biogás aumentou de 0,033 para 0,046 L.dia⁻¹ com o aumento da DQO de 10.396 até 22.487 mg DQO.L⁻¹.

Tabela 3.5 – Resultados de estudos de produção mesofílica de CH₄ em um estágio

Referência	Características da vinhaça	Reator	T (°C)	DQO (g.L ⁻¹)	TCO (kg DQO.m ⁻³ .dia ⁻¹)	MY (TCO) (L CH ₄ . g DQO ⁻¹)	PVM (TCO) (L CH ₄ .dia ⁻¹ .L ⁻¹)	Metabólitos
Siqueira et al (2013)	Cana-de-açúcar (DQO 36-49 g.L ⁻¹)	RALF	30	2,0-20,0	3,33 a 26,19	0,341 (19,87)	5,37 (26,19)	HAc HPr
Albanez et al. (2016 b)	Cana-de-açúcar (DQO 23,4 g.L ⁻¹)	AnSBBR	30	1,0-5,0	1,18 a 5,54	0,231 (5,54)	0,973 (5,54)	HAc HBu HPr
Janke et al. (2016)	Cana-de-açúcar (DQO 23,0 g.L ⁻¹)	UASB	40	23,0	1,5 a 6,1	0,239 (9,6)	1,4 (9,6)	HAc HBu HPr
Almeida et al. (2017)	Cana-de-açúcar (DQO 31,2 g.L ⁻¹)	AnSBBR	30-45	1,0-10,0	1 a 10	0,302 (8,2)	2,27 (10)	HAc HPr
Aquino et al. (2017)	Cana-de-açúcar (DQO 28,6 g.L ⁻¹)	ASTBR	30	6,0-18,0	2,4 a 18	0,310 (10,2)	-	-
Cabrera-Díaz et al. (2017)	Cana-de-açúcar (DQO 27,8 g.L ⁻¹)	UASB + APBR	35	27,8	35	0,5 a 14,5	0,289 (14,5)	-
Arreola-Vargas et al. (2018)	Tequila (DQO 45,0 g.L ⁻¹)	APBR	35	35	4 a 12,5	0,280 (4,9)	3,03 (12,5)	-
Del Nery et al. (2018)	Cana-de-açúcar (DQO 19,2 g.L ⁻¹)	UASB	22	19,2	0,5 a 32,4	0,270 (4,9)	8,63 (32,4)	HAc HBu HPr
Lovato et al. (2019a)	Cana-de-açúcar (DQO 25,0 g.L ⁻¹)	AnSBBR	30	5	6,4	0,204	1,27	HAc HPr
Lovato et al. (2019b)	Cana-de-açúcar (DQO 26,4 g.L ⁻¹)	AnSBBR	25-30	2,5-7,5	5,0 a 10,1	0,343 (10,1)	3,46 (10,1)	HAc HPr

APBR – reator anaeróbio de leito fixo (*anaerobic packed-bed reactor*); RALF – reator anaeróbio de leito fluidizado; AnSBBR – reator anaeróbio de batelada sequencial com biomassa imobilizada (*anaerobic sequencing batch biofilm reactor*); AnSBR – reator anaeróbio de batelada sequencial (*anaerobic sequencing batch reactor*); ASTBR – reator anaeróbio de leito fixo estruturado (*anaerobic structured-bed reactor*); UASB – reator anaeróbio de manta de lodo de fluxo ascendente (*upflow anaerobic sludge-bed reactor*); CSTR – reator de mistura perfeita (*continuous stirred tank reactor*); EGSB – reator anaeróbio granular de leito expandido (*expanded granular sludge-bed reactor*)

No estudo de Moraes et al. (2015b) a digestão anaeróbia de vinhaça de beterraba foi otimizada usando CSTR mesofílico (37 °C) suplementado com cal fertilizante ou esterco bovino 3%. Em ambos os reatores a razão C/N foi ajustada adicionando palha. A TCO foi variada de 2,0 a 3,0 kg DQO.m⁻³.dia⁻¹ e o TDH de 36 a 20 dias de forma a obter a melhor condição de operação. O inóculo foi obtido de lodo mesofílico (37 °C) para o tratamento de esterco animal e resíduo orgânico industrial.

Devido ao baixo conteúdo de macro e micronutrientes e baixa relação C/N de 6 a produção de metano exclusivamente a partir de vinhaça não foi possível devido a inibição por amônia. No reator com fertilizante de cal a redução do TDH de 30 para 20 dias aumentou a PVM de 0,28 para 0,48 L.dia⁻¹.L⁻¹, atingindo a TCO de 3,0 kg DQO.m⁻³.dia⁻¹. Entretanto, foi observado acúmulo de HAc (4,28 g.L⁻¹) com concentração de HPr de 1,83 g.L⁻¹. Assim, o TDH foi elevado para 33 dias com TCO de 2,0 kg DQO.m⁻³.dia⁻¹. Desta forma, a produtividade de metano máxima de 0,74 L.dia⁻¹.L⁻¹ foi obtida com 3,66 g HAc.L⁻¹ e 2,01 g HPr.L⁻¹. A composição de metano permaneceu entre 52,1 e 78,5%. Similarmente, no reator com esterco bovino a redução do TDH de 30 para 20 dias aumentou a produtividade de metano de 0,33 para 0,65 L.dia⁻¹.L⁻¹, atingindo a TCO de 3,0 kg DQO.m⁻³.dia⁻¹. Neste TDH foi observada concentração de HAc de 2,15 g.L⁻¹ e HPr de 1,67 g.L⁻¹. Com o aumento do TDH para 33 dias com TCO de 2,0 kg DQO.m⁻³.dia⁻¹ a produtividade de metano máxima de 1,10 L.dia⁻¹.L⁻¹ foi obtida com 3,99 g HAc.L⁻¹ e 1,07 g HPr.L⁻¹. A composição de metano permaneceu entre 59,3 e 75,8%. O MY para vinhaça com fertilizante foi de 0,287 L CH₄. g DQO⁻¹ e de 0,323 L CH₄. g DQO⁻¹ com esterco bovino ambos no TDH de 33 dias com TCO de 2,0 kg DQO.m⁻³.dia⁻¹ (MORAES et al., 2015b).

Albanez et al. (2016b) avaliaram a digestão anaeróbia da vinhaça (1000, 2000, 3000, 4000, 5000 mg DQO.L⁻¹) em AnSBBR mesofílico (30 °C). Com o aumento da TCO de 1,18 para 5,54 kg DQO.m⁻³.dia⁻¹ obtendo como principais resultados o consumo de 83% da DQO, CH₄% de 77%, aumento da produtividade de metano de 0,030 para de 0,973 L CH₄.L⁻¹.dia⁻¹ e rendimento de 0,231 L CH₄.g DQO⁻¹. Os principais metabólitos foram HAc (81 mg.L⁻¹), HPr (46 mg.L⁻¹) e HBU (6 mg.L⁻¹). Foram projetados 4 reatores industriais AnSBBR em paralelo cada um com volume de 15849 m³. A produção de metano estimada foi de 1650 kmol CH₄.dia⁻¹ com geração de 17 MW, aumentando a recuperação da energia da cana-de-açúcar de 93 para 96%.

No estudo de Barros et al. (2016) avaliou-se a conversão anaeróbia de vinhaça (1.866 a 28.543 mg DQO.L⁻¹) em metano com o aumento da TCO em dois reatores UASB mesofílicos (30 °C). O reator R1 foi operado no TDH de 2,8 dias e o R2 nos TDH de 2,8 a

1,8 dias. As TCO aplicadas foram de 0,2 a 7,5 kg DQO.m⁻³.dia⁻¹ no R1 e de 0,2 a 11,5 kg DQO.m⁻³.dia⁻¹. No R1 a DQO afluyente foi elevada de 1.866 para 21.971 mg DQO.L⁻¹, enquanto que no R2 a DQO afluyente foi elevada de 1.866 para 28.543 mg DQO.L⁻¹. As concentrações de SSV aumentaram de 96 para 1385 mg.L⁻¹ no R1 e de 88 para 1556 mg.L⁻¹ no R2. A concentração de ácidos totais aumentou de 532 e 558 mg.L⁻¹ para 4280 para 3394 mg.L⁻¹ com o aumento da TCO de 0,2 para 7,5 kg DQO. m⁻³.dia⁻¹. A relação AI/AP foi mantida entre 0,18 a 0,35 no R1 e entre 0,16 para 0,86 no R2. No R1 o aumento da TCO de 0,2 para 5,0 kg DQO.m⁻³.dia⁻¹ aumentou a remoção de DQO de 72% para 81%. O aumento dos valores de TCO para 7,5 kg DQO.m⁻³.dia⁻¹ reduziu a remoção de DQO para 47%. No R2 a remoção de DQO permaneceu entre 73% e 82% com o aumento da TCO de 0,2 para 7,5 kg DQO. m⁻³.dia⁻¹. Na TCO de 11,5 kg DQO. m⁻³.dia⁻¹ a remoção de DQO foi reduzida para 60%. As remoções de DQO foram de 49% a 82% no R1 e de 39% a 65% para o R2.

A porcentagem de metano no biogás foi reduzida de 83% para 69% no R1 e de 85% para 64% no R2 com o aumento da TCO de 0,2 para 11,5 kg DQO. m⁻³.dia⁻¹. No R1 o aumento da TCO de 0,2 para 7,5 kg DQO.m⁻³.dia⁻¹ aumentou a PVM de 0,087 L CH₄.dia⁻¹.L⁻¹ para 0,597 L CH₄.dia⁻¹.L⁻¹ na TCO de 5,0 kg DQO.m⁻³.dia⁻¹ e no R2 o aumento da TCO de 0,2 para 11,5 kg DQO. m⁻³.dia⁻¹ aumentou a PVM de 0,120 L CH₄.dia⁻¹.L⁻¹ para 0,989 L CH₄.dia⁻¹.L⁻¹ na TCO de 7,5 kg DQO.m⁻³.dia⁻¹. Da mesma forma, o MY aumentou de 0,133 L CH₄. g DQO⁻¹ para 0,181 L CH₄. g DQO⁻¹ na TCO de 5,0 kg DQO.m⁻³.dia⁻¹ no R1. No R2 o MY aumentou de 0,145 L CH₄. g DQO⁻¹ para 0,185 L CH₄. g DQO⁻¹ com o aumento da TCO de 0,2 para 5,0 kg DQO.m⁻³.dia⁻¹. O aumento da TCO para 11,5 kg DQO.m⁻³.dia⁻¹ reduziu o MY do R2 para 0,115 L CH₄. g DQO⁻¹. Os maiores rendimentos de metano foram de 0,181 L CH₄. g DQO⁻¹ e 0,185 L CH₄. g DQO⁻¹ no R1 e no R2, respectivamente (BARROS et al., 2016).

Avaliando os efeitos da adição de nitrogênio, fosfato e elementos traços, Janke et al. (2016) utilizaram dois reatores UASB mesofílicos (40 °C) semi contínuos para aumentar a produção de biogás a partir de vinhaça (23 g DQO.L⁻¹). Ambos os reatores foram inicialmente operados no TDH de 16,3 dias tamponando o meio com bicarbonato (0,5 g. g DQO⁻¹). O TDH foi reduzido para 3,6 dias e a TCO foi elevada de 1,5 para 6,1 kg DQO.m⁻³.dia⁻¹, com o reator R1 sendo alimentado com ureia (2 g.L⁻¹) e KH₂PO₄ (0,34 g.L⁻¹). No reator R2, a TCO foi elevada de 1,5 para 9,6 kg DQO.m⁻³.dia⁻¹ com apenas KH₂PO₄. Na segunda condição de operação ambos os reatores foram alimentados com solução de elementos traços e maior concentração de bicarbonato (1,0 g. g DQO⁻¹). Na terceira condição de operação, o reator R1

foi alimentado com ureia (2 g.L^{-1}) e solução de elementos traços, enquanto o R2 foi alimentado apenas com a solução de elementos traços.

Com o aumento da TCO de 1,5 para $6,1 \text{ kg DQO.m}^{-3}.\text{dia}^{-1}$ o R1 apresentou aumento do nitrogênio amoniacal total ($0,9 \text{ g.L}^{-1}$) em comparação com o R2 ($0,1 \text{ g.L}^{-1}$). Em contrapartida a suplementação de uréia compensou a alcalinidade fornecida pelo bicarbonato. O processo não foi favorecido com a suplementação de fosfato, aumentando a concentração de HAc para $1,3 \text{ g.L}^{-1}$ devido à inibição de microrganismos consumidores de acetato. Com a falta de elementos traços ambos os reatores tiveram quedas no pH de 6,5 para 5,1 com concentração de ácidos totais de $4,7 \text{ g.L}^{-1}$. A deficiência de elementos traços causa inibição em bactérias oxidantes de ácido propiônico e metanogênicos consumidores de acetato, com composições de 30% e 50%, respectivamente. A TCO foi reduzida para $1,4 \text{ kg DQO.m}^{-3}.\text{dia}^{-1}$ (TDH de 16,3 dias) e a solução de elementos traços foi adicionada contendo $1 \text{ g NaHCO}_3 \cdot \text{g DQO}^{-1}$. Assim a concentração de ácidos foi reduzida de 7,4 para $2,3 \text{ g.L}^{-1}$ no R1 e de $9,4 \text{ g.L}^{-1}$ para $1,7 \text{ g.L}^{-1}$ no R2 (JANKE et al., 2016).

Na condição 3 a TCO do reatores foi elevada de 1,4 para $6,1 \text{ kg DQO.m}^{-3}.\text{dia}^{-1}$, observando concentração máxima de ácidos no R1 de $4,6 \text{ g.L}^{-1}$ com 54% HAc, 21% HBU e 20% HPr. O R1 foi capaz de manter processo estável nas mesmas condições que o R2 falhou e conseguiu operar na TCO de $9,6 \text{ kg DQO.m}^{-3}.\text{dia}^{-1}$ em TDH de 2,5 dias. Foi observada que a adição de fosfato na forma de KH_2PO_4 induziu ao acúmulo de VFA devido a inibição da metanogênese causada pelo fosfato. Apesar de o nitrogênio na forma de uréia ter aumentado a alcalinidade do reator, ocorreu sobrecarga orgânica na TCO de $6,1 \text{ kg DQO.m}^{-3}.\text{dia}^{-1}$ no TDH de 3,6 dias. A PVM e o MY reduziram de $263 \text{ mL.g DQO}^{-1}$ para $184 \text{ mL.g DQO}^{-1}$ no R1 e de 242 para $201 \text{ mL.g DQO}^{-1}$ com o aumento da TCO de 1,4 para $6,1 \text{ kg DQO.m}^{-3}.\text{dia}^{-1}$ na condição operacional 1. Na condição operacional 3 R1 obteve PVM de $1,4 \text{ L.dia}^{-1}.\text{L}^{-1}$ e MY de $239 \text{ mL.g DQO}^{-1}$ na TCO de $9,6 \text{ kg DQO.m}^{-3}.\text{dia}^{-1}$. O metano teve composição média de 75%. Entretanto, ao suplementar uréia e elementos traços, a operação estável foi observada mesmo na TCO de $9,6 \text{ kg DQO.m}^{-3}.\text{dia}^{-1}$ no TDH de 2,5 dias, resultando em MY de $239 \text{ mL.g DQO}^{-1}$ (JANKE et al., 2016).

Almeida et al. (2017) avaliaram o efeito da TCO de 1 a $10 \text{ kg DQO.m}^{-3}.\text{dia}^{-1}$ na digestão anaeróbia de vinhaça em AnSBBR mesofílico ($30 \text{ }^\circ\text{C}$), observando remoção de DQO de 88%. O aumento da TCO de 1 para $10 \text{ kg DQO.m}^{-3}.\text{dia}^{-1}$ aumentou a concentração de ácidos de 25 para 616 mg.L^{-1} . Da mesma forma, a PVM também aumentou de 0,107 para $2,297 \text{ L CH}_4.\text{L}^{-1}.\text{dia}^{-1}$. O MY aumentou de 0,109 para $0,302 \text{ L CH}_4.\text{g DQO}^{-1}$ com valor máximo na TCO de $8,2 \text{ kg DQO.m}^{-3}.\text{dia}^{-1}$. Segundo os autores, dois fatores causam o

aumento da PVM com o aumento da TCO. Primeiro o aumento da TCO corresponde ao aumento de moléculas de substrato a serem convertidas a metano. Além disso, a TCO também pode aumentar a taxa de reação de consumo de substrato pelos microrganismos. Os principais metabólitos foram HAc e HPr, ambos aumentando suas concentrações de 114 para 1207 mg.L⁻¹ e de 29 para 176 mg.L⁻¹ com o aumento da TCO de 1 para 10 kg DQO.m⁻³.dia⁻¹, respectivamente.

No estudo de Aquino et al. (2017) foi avaliado o efeito do aumento da TCO de 2,4 a 18,0 kg DQO.m⁻³.dia⁻¹ em reator anaeróbio de leito estruturado (ASTBR) mesofílico (30 °C), uma variante do reator anaeróbio de leito fixo (APBR) que previne o acúmulo de sólidos no leito e mantém a imobilização da biomassa. Os reatores foram inoculados com lodo mesofílico tratando água residuária de avicultura. A DQO da vinhaça foi aumentada de 6,0 para 18,0 g.L⁻¹ no TDH de 60 h para obter as TCO de 2,4 a 7,2 kg DQO.m⁻³.dia⁻¹. Nas condições subsequentes a DQO foi mantida em 18,0 g.L⁻¹ reduzindo o TDH de 60 h para 24 h, aumentando a TCO de 7,2 a 18,0 kg DQO.m⁻³.dia⁻¹. Alcalinidade foi fornecida adicionando 0,3 g NaHCO₃. g DQO⁻¹. Em comparação foi utilizado um APBR nas mesmas condições.

Os autores observaram que a relação AI/AP permaneceu entre 0,2 e 0,31 com o aumento da TCO de 2,4 para 10,2 kg DQO.m⁻³.dia⁻¹ em ambos os reatores. Entretanto, com o aumento dos valores de TCO para 15 kg DQO.m⁻³.dia⁻¹ o APBR apresentou aumento da relação AI/AP para 0,66. Na TCO de 18 kg DQO.m⁻³.dia⁻¹ o APBR e o ASTBR apresentaram aumento na relação AI/AP para 0,84 e 0,65, respectivamente. Em ambos os reatores, o aumento da TCO de 2,4 para 7,2 kg DQO.m⁻³.dia⁻¹ aumentou a alcalinidade parcial de 2046 para 4288 mg.L⁻¹ (ASTBR) e de 2007 para 4244 mg.L⁻¹ (APBR). Entretanto, a redução do TDH de 60 h para 24 h com consequente aumento da TCO de 7,2 para 18,0 kg DQO.m⁻³.dia⁻¹ reduziu as alcalinidades parciais para 1626 mg.L⁻¹ no ASTBR e para 1277 mg.L⁻¹ no APBR. O aumento da TCO de 2,4 para 18,0 kg DQO.m⁻³.dia⁻¹ aumentou a produção de AVT de 50,0 mg.L⁻¹ para 1199 mg.L⁻¹ (ASTBR) e de 55,0 mg.L⁻¹ para 1468 mg.L⁻¹ (APBR) (AQUINO et al., 2017).

A sobrecarga foi observada em valores de TCO superiores a 15 kg DQO.m⁻³.dia⁻¹. Na TCO entre 2,4 e 10,2 kg DQO.m⁻³.dia⁻¹ ambos os reatores obtiveram remoções de DQO entre 84% e 90%. Entretanto, com o aumento da TCO para 18 kg DQO.m⁻³.dia⁻¹ as remoções de DQO foram reduzidas para 67% (ASTBR) e 55% (APBR). No ASTBR o rendimento de metano permaneceu constante entre 0,26 a 0,31 L CH₄. g DQO⁻¹ com o aumento da TCO de 2,4 a 18 kg DQO.m⁻³.dia⁻¹, obtendo valor máximo na TCO de 10,2 kg DQO.m⁻³.dia⁻¹. Por

outro lado o rendimento de metano no APBR aumentou 0,26 para 0,31 L CH₄.g DQO⁻¹ com o aumento da TCO de 2,4 a 5,5 kg DQO.m⁻³.dia⁻¹. Entretanto, a redução do TDH de 60 h para 48 h diminuiu o MY para 0,18 L CH₄. g DQO⁻¹. A redução do TDH de 48 h para 24 h aumentou o MY para 0,27 L CH₄. g DQO⁻¹ (AQUINO et al., 2017).

O tratamento anaeróbio de vinhaça bruta (27.800 mg DQO.L⁻¹) em um sistema combinado consistindo de dois reatores metanogênicos mesofílicos (35 °C) UASB + APBR foi avaliado por Cabrera-Díaz et al. (2017). O TDH do reator UASB foi reduzido de 10 dias para 1,3 dias, aumentando a TCO de 2,3 para 24 kg DQO.m⁻³.dia⁻¹. O efluente do reator UASB foi alimentado ao reator APBR reduzindo o TDH de 8 dias para 1,2 dias, aumentando a TCO de 0,5 para 14,5 kg DQO.m⁻³.dia⁻¹.

A composição de CH₄ observada por Cabrera-Díaz et al. (2017) foi reduzida de 78,1% para 31,7% com o aumento da TCO de 2,3 para 24 kg DQO.m⁻³.dia⁻¹. O rendimento de metano aumentou de 0,222 para 0,289 com o aumento dos valores de TCO de 2,3 para 12,5 kg DQO.m⁻³.dia⁻¹. O aumento da TCO no reator UASB de 2,3 para 24 kg DQO.m⁻³.dia⁻¹ reduziu a remoção de DQO de 84,7% para 47,2%. O melhor desempenho do reator UASB foi observado na TCO de 12,5 kg DQO.m⁻³.dia⁻¹ com remoção de DQO de 75,1%, 68,7% de CH₄% e rendimento de 0,289 L CH₄. g DQO⁻¹. O APBR aumentou a remoção de DQO de 36 para 62,5% e aumento do MY de 0,156 para 0,265 L CH₄. g DQO⁻¹ com o aumento da TCO de 0,5 para 14,5 kg DQO.m⁻³.dia⁻¹ no APBR. A remoção global máxima de DQO foi de 86,7%. De forma similar a PVM aumentou de 0,43 para 2,57 no reator UASB com o aumento da TCO para 2,57 kg DQO.m⁻³.dia⁻¹. No reator APBR a PVM aumentou de 0,5 para 2,26 m³.m⁻³.dia⁻¹ com o aumento da TCO de 0,5 para 14,5 kg DQO.m⁻³.dia⁻¹. A TCO teve papel importante nas emissões de H₂S levando a qualidade estável do biogás com concentrações de H₂S inferiores a 10 mg.L⁻¹. A importância da relação de sulfato para DQO foi demonstrada como resultado da baixa qualidade de biogás na menor razão. Foi possível desenvolver um sistema de digestão anaeróbia de vinhaça bruta com remoção de DQO de 86,7% com maior composição de CH₄ e menor conteúdo de H₂S (CABRERA-DÍAZ et al., 2017).

A biodigestão da torta de filtro da cana-de-açúcar é limitada devido a etapa de hidrólise. A opção é realizar a sua co-digestão com vinhaça. Portanto, González et al (2017) avaliaram a digestão anaeróbia mesofílica (37,5 °C) da mistura de vinhaça (V) e torta de filtro (P) em batelada nas relações V/P de 0/100, 25/75, 50/50, 75/25 e 100/0 (70.000 mg DQO.L⁻¹). Os valores máximos de MY foram nos V 75% + P 25% e V 50% + P 50% com 0,246 L CH₄. g DQO⁻¹, sendo 13% maior que somente a torta de filtro. Com apenas vinhaça o

MY foi de 0,240 L CH₄. g DQO⁻¹. O efeito sinérgico da mistura foi atribuído ao balanceamento de nutrientes (S, K, N), menor acúmulo de sólidos totais e aumento da capacidade de temponamento.

Avaliando a aplicação de APBR mesofílico (35 °C) para o tratamento de vinhaça de tequila (20.000 a 25.000 mg DQO.L⁻¹) na TCO de 4 a 12,5 kg DQO.m⁻³.dia⁻¹, Arreola-Vargas et al. (2018) reportaram remoção de DQO de 86% e MY entre 0,240 e 0,280 L CH₄. g DQO⁻¹, com rendimento máximo na TCO de 4,9 kg DQO.m⁻³.dia⁻¹. O aumento da TCO de 4 para 12,5 kg DQO.m⁻³.dia⁻¹ aumentou a produtividade de 1,02 para 3,03 L CH₄.dia⁻¹.L⁻¹, valor máximo na TCO de 12,5 kg DQO.m⁻³.dia⁻¹. A concentração de ácidos aumentou de 407 para 1105 mg HAc.L⁻¹ mantendo a relação AI/AP < 0,5 e a CH₄% de 65% durante toda a operação.

Del Nery et al. (2018) avaliaram o efeito da TCO (0,5 a 32,4 kg DQO.m⁻³.dia⁻¹) na digestão anaeróbia de vinhaça (19.220 mg DQO.L⁻¹) em um reator UASB mesofílico (22 °C) de escala piloto (120 L) variando o TDH de 33,33 a 0,86 dias. Bicarbonato de sódio foi adicionado como agente alcalinizante (0,3 g NaHCO₃. g DQO⁻¹). A remoção de DQO do reator foi estável em 90%, com remoção de sólidos totais e sólidos suspensos totais de 39,4% e 55,4%, respectivamente. A recirculação do efluente e o aumento da velocidade superficial favoreceram a transferência de massa do substrato no meio para os grânulos e também na separação do metano da fase líquida para fase gasosa. Além disso a recirculação diluiu a vinhaça, reduzindo o efeito negativo das substâncias inibidoras e da DQO elevada. Mesmo com o aumento da TCO de 0,5 para 32,4 kg DQO.m⁻³.dia⁻¹, a concentração de ácidos manteve-se entre 59 e 585 mg.L⁻¹, sendo os principais o HAc (18 a 438 mg.L⁻¹), HPr (7 a 307 mg.L⁻¹) e HBU (8 a 18 mg.L⁻¹). A composição de CH₄ permaneceu entre 60% e 68% com MY médio de 0,27 L CH₄.g DQO⁻¹. A PVM aumentou de 2,0 para 8,63 L CH₄.dia⁻¹.L⁻¹, linearmente com o aumento da TCO de 0,5 para 32,4 kg DQO.m⁻³.dia⁻¹. Na TCO de 32 kg DQO.m⁻³.dia⁻¹ o reator produziria de 39600 kg CH₄.dia⁻¹, equivalente a 243.250 kWh.dia⁻¹.

O desenvolvimento de reatores em ampla escala deve ser considerado em função das condições de operação das usinas de açúcar e etanol, visando condições durante a safra e na entressafra. Assim López et al. (2018) avaliaram a digestão anaeróbia mesofílica (37 °C) da vinhaça em multi-escala, utilizando ensaios em batelada, reatores UASB e EGSB em escala de bancada e reator UASB em escala industrial. Foi observado nos testes em batelada a inibição por potássio em concentrações a partir de 7,0 g K.L⁻¹. No reator UASB com água residuária sintética de sacarose a concentração de potássio não reduziu a remoção de DQO, indicando que em reatores contínuos os microrganismos podem se adaptar a concentrações

maiores de K. Na digestão anaeróbia da vinhaça no reator UASB e EGSB a DQO foi aumentada de 4300 para 16.200 mg DQO.L⁻¹ na TCO de 12 kg DQO.m⁻³.dia⁻¹ observando remoção de DQO de 70%, mantendo a relação entre ácidos e alcalinidade a bicarbonato abaixo de 0,3. No reator UASB de escala industrial foi mantido o valor de TCO de 3,7 kg DQO.m⁻³.dia⁻¹ com remoção de 87%, CH₄% de 68% e concentração máxima de ácidos de 500 mg HAc.L⁻¹, na DQO de alimentação de 33,000 mg DQO.L⁻¹.

Ramos-Vaquerizo et al. (2018) avaliaram a digestão anaeróbia de vinhaça (35.762 mg DQO.L⁻¹) em reator EGSB mesofílico (26 °C) no TDH de 7 dias (TCO de 5,1 kg DQO.m⁻³.dia⁻¹). A razão entre a alcalinidade intermediária e a alcalinidade total foi mantida a 0,24 com remoção máxima de DQO de 75% e composição de metano de 76% (6507 kcal.m⁻³). A DQO efluente foi de 9,6 g.L⁻¹, caracterizada principalmente por compostos fenólicos e recalcitrantes que são tóxicos a atividade metanogênica. A PVM foi de 4,2 L CH₄.dia⁻¹ e o MY máximo de 0,245 L CH₄. g DQO⁻¹.

Sosa-Villalobos et al. (2018) avaliaram a influência do TDH (24, 12, 5, 3 e 1 dia) na digestão anaeróbia mesofílica (35 °C) de vinhaça na TCO de 6 kg DQO.m⁻³.dia⁻¹ em reator UASB. A remoção de DQO permaneceu entre 51% e 63%. A produção de metano observada teve composição acima de 80% em todas as condições e a PVM aumentou de 2,9 para 3,8 L.dia⁻¹ com a diminuição do TDH de 24 para 12 dias, mas foi reduzido para 2,2 L.dia⁻¹ com a diminuição do TDH para 1 dia.

Lovato et al. (2019a) realizaram a co-digestão de vinhaça e soro de queijo (5000 mg. DQO.L⁻¹) em AnSBBR mesofílico (30 °C) operado em modos batelada e batelada alimentada avaliando a composição da alimentação (0, 25, 50, 75 e 100% vinhaça) na TCO de 6,4 kg DQO.m⁻³.dia⁻¹. A remoção de DQO foi de 83%. Os principais metabólitos observados foram HAc e HPr, diminuindo as concentrações de 165 para 67 mg.L⁻¹ e 147 para 39 mg.L⁻¹ com o aumento da composição de vinhaça de 0 para 100%. A composição de metano permaneceu entre 72,2 e 82,3%. Ao aumentar o percentual de vinhaça de 0 para 100% a produtividade de metano foi reduzida de 1,897 para 1,270 L CH₄.dia⁻¹.L⁻¹ e o rendimento de 0,289 para 0,204 L CH₄. g DQO⁻¹. Ao trocar do modo batelada para batelada alimentada a PVM e o MY aumentaram para 1,817 L CH₄.dia⁻¹.L⁻¹ e 0,260 L CH₄.g DQO⁻¹, respectivamente. Com o modelo cinético foi possível observar que a produção de metano foi realizada nas rotas acetoclástica e hidrogenotrófica de forma similar, projetando um esquema de quatro reatores em paralelo com volume de 16.950 m³ recuperando 28.745 MWh por mês.

O estudo de Lovato et al. (2019b) avaliou a viabilidade técnica de usar glicerina como co-substrato na digestão anaeróbia de vinhaça de cana-de-açúcar para aumentar a eficiência de

remoção de DQO e a produtividade de biogás. Os efeitos da composição (100% glicerina a 100% vinhaça) e concentração de afluente (2500 a 7500 mg DQO.L⁻¹), tempo de ciclo (4 a 8 horas) e temperatura (30 e 25 °C) foram avaliados para otimizar a produção de metano em reator AnSBBR. O afluente foi suplementado com 0,5 g NaHCO₃. g DQO⁻¹ para controle da alcalinidade com os valores de TCO variando entre 5,0 a 10,1 kg DQO.m⁻³.dia⁻¹. A remoção de DQO e a composição de CH₄% no biogás permaneceram entre 87 e 94% e entre 83,2% a 84,0%, respectivamente, em todas as condições operacionais. O HAc e o HPr foram os principais metabólitos observados no efluente, com concentrações máximas de 120 mg.L⁻¹ e 82 mg.L⁻¹, respectivamente. Os maiores MY e PVM foram de 0,343 L CH₄.g DQO⁻¹ e 3,463 L CH₄.dia⁻¹.L⁻¹ na temperatura de 30 °C e TCO de 10,1 kg DQO.m⁻³.dia⁻¹, com tempo de ciclo de 6 h. Este resultado foi possível devido à ação da glicerina como auxiliar na conversão dos compostos orgânicos recalcitrantes e no aumento de matéria orgânica biodegradável. De forma a tratar toda a vinhaça produzida em uma usina de cana-de-açúcar média, nove reatores de 7263,4 m³ seriam necessários. A energia gerada pela queima do biogás geraria 92.000 MWh por safra e poderia economizar 240 mil dólares por mês de gastos com diesel.

A diversificação da produção de açúcar e ou etanol a partir de cana-de-açúcar possibilita o direcionamento da produção em função da variação dos preços dessas comódites. Entretanto, a variação do processo altera as características da vinhaça gerada, modificando o processo de biodigestão. Portanto, a variabilidade da composição da vinhaça de produção de etanol e açúcar durante a safra e de produção de aguardente de cana-de-açúcar (VinAl) e os seus efeitos na digestão anaeróbia foram avaliados no estudo de Santos et al. (2019) realizando ensaios mesofílicos (37 °C) em batelada na DQO de 5000 mg.L⁻¹. As diferenças no direcionamento do ATR foram perceptíveis na caracterização de dois tipos de vinhaça durante a safra: no início da safra mais de 70% do ATR foi direcionado para produção de açúcar (VinAn); no final da safra mais de 70% do ATR foi direcionado para produção de etanol (VinAu).

A remoção de DQO total foi inferior a 50% em todos os casos, devido a interferência do lodo utilizado nos ensaios. Atividade sulfetogênica na VinAu foi observada com desvio no fluxo de elétrons de 6% para as BRS na relação DQO/SO₄²⁻ de 11,85. Essa atividade das BRS foi responsável pelo menor valor de constante cinética de degradação da DQO total observada no VinAu (0,0175 h⁻¹) em comparação com VinAn (0,0266 h⁻¹) e VinAl (0,0210 h⁻¹). Por outro lado, as remoções de DQO solúvel foram de 95,1% (VinAl), 87,2% (VinAn) e 85,9% (VinAu), sendo a maior concentração de compostos recalcitrantes e de sólidos responsável

pelas menores remoções com VinAn e VinAu. Nesse caso, foi observado no ensaio com VinAu dois perfis distintos de conversão de DQO solúvel. Na ocorrência simultânea de sulfetogênese e metanogênese (0-92 h), o maior valor de constante cinética de degradação de DQO solúvel foi observada no ensaio com VinAu ($0,0358 \text{ h}^{-1}$). Na condição com metanogênese prevalente (92-332 h), a constante cinética observada no ensaio com VinAu ($0,0240 \text{ h}^{-1}$) foi similar aos resultados observados com VinAn ($0,0262 \text{ h}^{-1}$) e VinAl ($0,0268 \text{ h}^{-1}$). Essa diferença de perfis cinéticos foi devido a superação das BRS na competição por substrato com as arqueias metanogênicas (SANTOS et al., 2019).

Mesmo assim, os MY observados foram de 0,339 (VinAl), 0,334 (VinAn) e 0,328 L CH₄.g DQO⁻¹ (VinAu). O melhor desempenho da VinAl foi resultante da sua maior fração de matéria orgânica biodegradável ($\text{DQO}_{\text{solúvel}}/\text{DQO}_{\text{total}} > 90\%$) associada com elevada fração de fontes de carbono de fácil degradação (acima de 85% da DQO_{solúvel}). Por outro lado, a VinAn e a VinAu tinham aproximadamente 20% do conteúdo orgânico correspondente a fração de sólidos e particulados, com $\text{DQO}_{\text{solúvel}}/\text{DQO}_{\text{total}} = 81\%$). Considerando a produção anual de etanol no Brasil como parâmetro para a avaliação do potencial energético da digestão anaeróbia da vinhaça, os autores estimaram o potencial energético específico de 96,58 kWh.m⁻³ vinhaça para a produção de etanol e açúcar e 38,35 kWh.m⁻³ vinhaça para a produção específica de etanol. Com isso, a matriz energética brasileira aumentaria a sua oferta interna de energia renovável em 2,2% (SANTOS e al., 2019).

Vuitik et al. (2019) avaliaram o efeito da recirculação de efluente tratado na digestão anaeróbia mesofílica (25 °C) de vinhaça (18 g DQO.L⁻¹) em reatores anaeróbios compartimentados (ABR). No caso do ABR a recirculação do efluente tratado pela etapa metanogênica possibilita o controle da capacidade alcalinizante do reator e da capacidade de carga orgânica, devido ao bicarbonato resultante da conversão do HAc neutralizar a elevada acidez da vinhaça alimentada no sistema. Entretanto, a recirculação neste sistema pode tornar o reator em um CSTR, reduzindo os benefícios da separação de estágios. Portanto, os benefícios do ciclo em ABR devem ser avaliados dependendo da água residuária.

Os autores aumentaram a TCO de 0,5 para 2,0 kg DQO.m⁻³.dia⁻¹ e bicarbonato foi adicionado na razão de 0,5 g HCO₃. g DQO⁻¹. A remoção de DQO permaneceu entre 90 e 95% durante toda a operação do sistema. Os valores de sólidos suspensos totais (SST) no afluente e no efluente foram de 1,5 g.L⁻¹ e 0,6 g.L⁻¹, respectivamente. A relação AI/AP manteve-se inferior a 0,3, relacionando a quantidade de ácidos e a alcalinidade a bicarbonato. A concentração de ácidos atingiu valores máximos de 4180 mg.L⁻¹ devido ao aumento da

TCO para $2 \text{ g DQO.m}^{-3}.\text{dia}^{-1}$, indicando este valor como limitante para o tratamento anaeróbio da vinhaça neste reator (VUITIK et al., 2019).

Os resultados observados indicam que o ABR não agiu como um sistema anaeróbio de dois estágios. O acúmulo de ácidos não permitiu o desenvolvimento das funções das chicanas devido às características da vinhaça. Os autores indicaram que a carga orgânica remanescente continha principalmente melanoidinas e fenóis, que são compostos recalcitrantes encontrados na vinhaça. Ao realizar ensaios cinéticos, os autores observaram a presença da inibição por substrato em concentrações de vinhaça superiores a 15 g DQO.L^{-1} . Além disso, o aumento da razão de recirculação de 1 para 2 no sistema de modelagem aumentou eficiência do estágio acidogênico do ABR em valores de TDH inferiores a 6 dias ao mitigar a sobrecarga de ácidos no reator. Em valores de TDH superiores a 8 dias, a recirculação mostrou-se irrelevante (VUITIK et al., 2019).

3.2.3.1.2 *Condições Termofílicas (55-65 °C)*

Souza et al. (1992) avaliaram um reator UASB termofílico em escala piloto (75 m^3) para o tratamento de vinhaça de cana-de-açúcar ($31,8 \text{ g DQO.L}^{-1}$) nas TCO de 25 a $30 \text{ kg DQO.m}^{-3}.\text{dia}^{-1}$ com reciclo de 50% do efluente. Os autores observaram instabilidade na produção de metano durante o aumento da TCO de 5 para $15 \text{ kg DQO.m}^{-3}.\text{dia}^{-1}$ nos primeiros 90 dias de operação do reator. Ao reduzir a TCO para $5 \text{ kg DQO.m}^{-3}.\text{dia}^{-1}$ e adaptar o sistema por mais 70 dias com vinhaça concentrada, os autores obtiveram remoção de DQO de 72% com MY de $0,222 \text{ L CH}_4.\text{g DQO}^{-1}$ e PVM de $5,88 \text{ L CH}_4.\text{dia}^{-1}.\text{L}^{-1}$. Além disso, foi observada remoção de 98% das $480 \text{ mg SO}_4^{2-}.\text{L}^{-1}$. A concentração de ácidos orgânicos observada foi de 1600 mg.L^{-1} na TCO de $26,5 \text{ kg DQO.m}^{-3}.\text{dia}^{-1}$, com predominância de HPr devido à dificuldade na sua degradação.

Espinoza-Escalante et al. (2009) avaliaram o efeito do pH (4,5, 5,5 e 6,5), TDH (5, 3 e 1 dia) e temperatura (35 e 55 °C) na produção de H_2 e CH_4 a partir de vinhaça de tequila (64 g DQO.L^{-1}) em biorreator semi-contínuo. A produção máxima de metano foi observada $T = 35 \text{ °C}$, TDH de 5 dias e pH 6,5. A produção cumulativa de H_2 foi máxima em pH = 5,5, TDH de 5 dias e $T = 55 \text{ °C}$. As diferenças entre as produções de hidrogênio em diferentes TDH estão relacionadas as populações predominantes. Foi observado que a temperatura maior diminuiu a quantidade de metanogênicos na comunidade microbiana. Desta forma, o hidrogênio produzido não foi consumido pelos metanogênicos e obteve-se a maior produção.

Ribas et al (2009) avaliaram a formação de biomassa anaeróbia no tratamento de vinhaça (1 a 20 g DQO.L⁻¹) em AnSBBR em cubos de espuma de poliuretano termofílico (55 °C). O reator foi inoculado com lodo granular mesofílico de tratamento de água residuária de avicultura. A razão de HCO₃⁻.DQO⁻¹ variou entre 0,2 a 1,2. Os valores de TCO foram de 1 a 6,6 kg DQO.m⁻³.dia⁻¹, variando o TDH entre 1 a 6 dias. As remoções de DQO foram de 43%, 72%, 68%, 55%, 46% e 70% nas DQO de 0,8, 2,5, 5,5, 13,5, 24, 12 e 9,6 g DQO.L⁻¹. A redução da remoção de DQO de 72% para 55% foi devido ao aumento de DQO de 2,5 para 24 g DQO.L⁻¹, visto que a TCO era de 3,3 g DQO.L⁻¹.dia⁻¹. Com esta redução da remoção de DQO, ocorreu o aumento da concentração de ácidos (3435 mg HAc.L⁻¹). Como precaução para não colapsar o sistema, a DQO foi reduzida para 12 e 9,6 g DQO.L⁻¹.

A adaptação da biomassa ao longo do experimento foi observada no aumento da remoção de DQO (43 a 78%). O aumento da DQO aumentou a concentração dos ácidos (224 para 3435 mg.L⁻¹). A alcalinidade gerada foi constante em 5847 mg CaCO₃.L⁻¹ mesmo com a redução da relação HCO₃⁻.DQO⁻¹. O reator apresentou a predominância de células parecidas com Methanosaeta até a TCO de 2,5 g DQO.L⁻¹.dia⁻¹. Em TCO maior que 3,3 g DQO.L⁻¹.dia⁻¹ células parecidas com Methanosarcina foram observadas, que são associadas a maior taxa de consumo de acetato (RIBAS et al., 2009).

No estudo de Döll e Foresti (2010) foi avaliado a influência do bicarbonato de sódio adicionado ao afluente no desempenho de reator AnSBBR em espuma de poliuretano nas temperaturas de 55 e 35°C. A relação de g HCO₃⁻/g DQO foi mantida entre 1,2 a 0,4 no reator termofílico e de 1 a 0,2 no reator mesofílico. O efeito da carga orgânica também foi avaliado aumentando de 0,85 g DQO.L⁻¹.dia⁻¹ para 5,70 g DQO.L⁻¹.dia⁻¹ no reator termofílico (55 °C) e de 2,79 g DQO.L⁻¹.dia⁻¹ para 35,94 g DQO.L⁻¹.dia⁻¹ no reator mesofílico (35 °C).

O bicarbonato foi utilizado como medida preventiva para evitar o colapso do reator. Ao adaptar a temperatura de 35 para 55 °C, aumentou-se a relação de bicarbonato de 0,7 para 1 g HCO₃⁻/g DQO para prevenir a queda do pH. Com o aumento da temperatura, as reações bioquímicas são aceleradas, aumentando a produção de ácidos. Foi observado que na condição termofílica o reator apresentou instabilidade operacional em todas as condições de operação. A remoção de DQO foi reduzida imediatamente após o aumento da TCO. Assim, o aumento de TCO foi mais suave em condições termofílicas em comparação as condições mesofílicas. Além disso, com o aumento da TCO para valores acima de 2,5 g DQO.L⁻¹.dia⁻¹ foi necessário aumentar o TDH para garantir remoção de DQO superior a 60% (DÖLL; FORESTI, 2010).

Na TCO de 1 g DQO.L⁻¹.dia⁻¹ e TDH de 1 dia o reator termofílico teve remoção de DQO de 43%, alcalinidade de 958 mg.L⁻¹ e concentrações de ácidos acético e propiônico de 30 e 10 mg.L⁻¹, respectivamente. Com o aumento da TCO para 2,5 g DQO.L⁻¹.dia⁻¹ no TDH de 1 dia e diminuição da relação de 1,2 para 0,8 g HCO₃⁻/g DQO a eficiência de remoção foi elevada a 72%, observando 100 mg HPr.L⁻¹ e 10 mg HAc.L⁻¹. Os sólidos voláteis aumentaram de 559 para 889 mg.L⁻¹ com o aumento da TCO devido ao aumento da quantidade de matéria orgânica aplicada. A remoção de DQO máxima foi observada na TCO de 4,5 g DQO.L⁻¹.dia⁻¹. A quantidade de matéria orgânica aplicada em valores inferiores de TCO era insuficiente para o desenvolvimento da biomassa. No reator mesofílico, a remoção de DQO permaneceu constante entre 75% e 85% com o aumento da TCO de 2,5 para 36 g DQO.L⁻¹.dia⁻¹. Como o inóculo tinha origem mesofílica, a sua capacidade de adaptação foi maior para o reator mesofílico. Além disso, a adição de bicarbonato no reator mesofílico foi reduzida de 0,4 para 0,2 g HCO₃⁻/g DQO com aumento da TCO de 2,79 g DQO.L⁻¹.dia⁻¹ para 36 g DQO.L⁻¹.dia⁻¹. Devido à adição excessiva de bicarbonato no reator termofílico, foi observado que a concentração de sódio foi de 5425 mg.L⁻¹, superior a 3500 mg.L⁻¹, inibindo a biomassa anaeróbia. Mesmo assim, a adição de bicarbonato foi essencial para as condições mesofílica e termofílica (DÖLL; FORESTI, 2010).

Barros et al. (2017) avaliaram a digestão anaeróbia da vinhaça (31,500 mg DQO.L⁻¹) em dois estágios compostos de dois reatores UASB termofílicos (55 °C) com a adição da torta de filtro em TCO de 5 até 55 kg DQO.m⁻³.dia⁻¹. O UASB 1 foi operado nos TDH de 24 e 17 h, enquanto o UASB 2 foi operado nos TDH de 11 e 7 h. A torta de filtro foi adicionada de forma a manter a relação DQO/N/P de 350/5/1. A concentração de ácidos obteve valor máximo de 5000 mg.L⁻¹ na TCO de 55 kg DQO.m⁻³.dia⁻¹. Mesmo assim, a operação dos reatores permaneceu estável com a relação AI/AP foi mantida entre 0,43 a 1,28 em ambos os reatores UASB e remoção de DQO de 60%, com valor máximo observado na TCO de 55 kg DQO.m⁻³.dia⁻¹. Os principais metabólitos observados foram HAc (69-72%) e HPr (19%), mantendo a relação HPr/HAc em 0,25 a 0,28, sendo 1,4 o valor limite para processo estável. A composição de CH₄ permaneceu entre 49 e 65% no UASB1, enquanto que no UASB2 foi elevada de 49% para 76% com o aumento da TCO de 5 para 55 kg DQO.m⁻³.dia⁻¹. Da mesma forma, a produtividade de metano aumentou de 0,32 para 4,0 L CH₄.dia⁻¹.L⁻¹ com o aumento da TCO de 5 para até 45 kg DQO.m⁻³.dia⁻¹. Entretanto, o rendimento de metano permaneceu entre 0,160 a 0,230 L CH₄.g DQO⁻¹, com valor máximo na TCO de 30 kg DQO.m⁻³.dia⁻¹.

Pinto et al. (2018) avaliaram a co-digestão termofílica (55 °C) de resíduo de café e vinhaça (10.450 mg DQO.L⁻¹) em um estágio nos valores de TDH de 55 dias e de TCO de 0,19 kg DQO.m⁻³.dia⁻¹. Os principais metabólitos produzidos foram HBU (2500 mg.L⁻¹), HAc (900 mg.L⁻¹), HPr (500 mg.L⁻¹), observando produção de hidrogênio (32%) e metano (44%) com MY de 0,088 L CH₄. g DQO_{adicionada}⁻¹.

3.2.3.2 Sistemas de Dois Estágios

Como o processo fermentativo e a metanogênese apresentam condições ótimas de operação diferentes, ao separar estes processos em reatores diferentes é possível aprimorar ambos os processos independentemente (SIVAGURUNATHAN et al., 2018). O desenvolvimento de reatores anaeróbios possibilitou a aplicação da digestão anaeróbia em dois estágios combinando a produção de hidrogênio e metano a partir de águas residuárias (KRISHNAN et al., 2019). Pohland e Ghosh (1971) realizaram o primeiro estudo que propôs a estratégia de dois estágios na digestão anaeróbia. Nesta configuração, os autores separaram as bactérias acidogênicas e as arqueias metanogênicas em dois reatores diferentes em série, de forma a garantir condições ambientais ótimas para cada grupo de organismos e melhorar o desempenho, a estabilidade e o controle global do processo. No primeiro estágio é realizada a produção de ácidos enquanto que a conversão dos ácidos a metano e CO₂ é realizado no segundo estágio. A separação do estágio acidogênico do estágio metanogênico favorece a seleção de condições ótimas para a acidogênese e para a acetogênese com a metanogênese. Como as velocidades de reação da fermentação são muito maiores que a acetogênese e metanogênese, a fermentação é realizada em um reator separado em pH mais ácido (<5,5) (POHLAND; GHOSH, 1971).

Segundo Pohland e Ghosh (1971) o digestor anaeróbio em dois estágios parte da premissa que as condições ambientais para a maioria das águas residuárias não são as melhores tanto para os microrganismos acidogênicos (fermentativos) ou metanogênicos. Devido as suas diferentes características de crescimento não é possível escolher uma condição operacional no sistema de um estágio que melhore tanto o crescimento das bactérias acidogênicas quanto as arqueias metanogênicas.

O sistema em dois estágios permite a seleção e crescimento de microrganismos específicos ao seu reator. Além disso aumenta a estabilidade do processo ao controlar o estágio de acidificação para prevenir a sobrecarga e acúmulo de componentes tóxicos que

podem afetar as arqueias metanogênicas. Por fim, o estágio acidogênico pode agir como um tampão metabólico, prevenindo que grandes variações no pH da água residuária cheguem diretamente as arqueias metanogênicas (SANTOS et al., 2017). Por envolver dois reatores em série, este processo apresenta desafios ligados a melhor relação da produção de hidrogênio e metano, como concentração de substrato, inóculo, configuração de reator, temperatura, pH, TCO, TDH e alcalinidade (KRISHNAN et al., 2019). É necessário elucidar as interdependências e sensibilidades dos principais parâmetros de processos de forma a aumentar os rendimentos e produtividades.

Ao comparar a digestão anaeróbia de um estágio, o processo de dois estágios apresenta as vantagens de obter maior produção energética a partir da produção de hidrogênio além do metano, podendo aumentar o rendimento energético de 10 a 12%; maior estabilidade dos reatores separados devido à maximização dos rendimentos e produtividades de CH₄ e H₂ nas melhores condições operacionais; o processo de dois estágios pode reduzir o tempo global do processo, permitindo menores TDH e maiores TCO, reduzindo o custo fixo de implementação do processo; os microrganismos presentes no primeiro estágio podem hidrolisar inibidores do processo metanogênico no segundo estágio, garantindo estabilidade no processo e maiores rendimentos de metano (XIA et al., 2016).

Além disso, uma alternativa para minimizar os efeitos negativos da sulfetogênese na produção de metano é a operação de sistemas de dois estágios com reatores acidogênicos em condições favoráveis para a remoção de sulfato. Neste caso, a maior produção de ácidos é direcionada a ácido acético, favorecendo a atividade dos metanogênicos no reator subsequente. A operação destes reatores deve ser flexível com base nas variações de composição da vinhaça durante a safra (KIYUNA et al., 2017).

O principal ônus de associar a acidogênese com a metanogênese é o uso de dois ou três reatores para processos diferentes, aumentando o custo de implementação do projeto. Desta forma, o projeto de reatores mais eficientes e compactos é necessário, como no caso dos reatores contínuos de crescimento aderido (KRISHNAN et al., 2019).

3.2.3.2.1 *Condições Mesofílicas (25-40 °C)*

Os principais estudos de produção de metano em dois estágios a partir de vinhaça realizados em condições mesofílicas (25 a 40 °C) são apresentados na Tabela 3.6.

Tabela 3.6 – Resultados de estudos de produção de CH₄ em dois estágios mesofílicos

Referência	Características da vinhaça	Reator A	Reator M	T (°C)	DQO (g.L ⁻¹)	TCO reator M (kg DQO.m ⁻³ .dia ⁻¹)	MY (TCO) (L CH ₄ . g DQO ⁻¹)	Metabolitos
Buitrón et al (2014b)	Tequila (DQO 30,0 g.L ⁻¹)	AnSBR	UASB	35	2,3	2,33	0,258	-
Toledo-Cervantes et al. (2018)	Tequila (DQO 50,0g.L ⁻¹)	APBR	APBR	35	20,0-30,0	2,7 a 12	0,290 (12)	HAc HPr
Volpini et al. (2018)	Cana-de-açúcar (DQO 25,0 g.L ⁻¹)	AnSBBR	AnSBBR	30	1,0-4,5	1,5 a 8,8	0,340 (8,8)	HAc HPr
Náthia-Neves et al. (2018)	Cana-de-açúcar (DQO 21,8 g.L ⁻¹)	Batelada	Batelada	37	21,8	-	0,320	HAc HBU HPr

APBR – reator anaeróbio de leito fixo (*anaerobic packed-bed reactor*); AnSBBR – reator anaeróbio de batelada sequencial com biomassa imobilizada (*anaerobic sequencing batch biofilm reactor*); AnSBR – reator anaeróbio de batelada sequencial (*anaerobic sequencing batch reactor*); UASB – reator anaeróbio de manta de lodo de fluxo ascendente (*upflow anaerobic sludge-bed reactor*);

A viabilidade da produção mesofílica (35 °C) de hidrogênio (AnSBR) e metano (UASB) em dois estágios a partir da digestão de vinhaça de tequila (de 500 a 16.000 mg DQO.L⁻¹) foi avaliada por Buitrón et al. (2014b). A máxima produtividade de hidrogênio foi de 57,4 mL H₂.h⁻¹.L⁻¹ e rendimento de 118 mL H₂.g DQO⁻¹ na DQO de 16.000 mg.L⁻¹ e TDH de 6 h. Este efluente foi diluído e alimentado ao reator UASB nos TDH de 24 e 18 h nos valores de DQO de 420, 1085 e 1636 mg DQO.L⁻¹, obtendo produtividade e rendimentos máximos de 0,293 L CH₄.dia⁻¹.L⁻¹ e 0,258 L CH₄.g DQO⁻¹ na DQO de alimentação de 1636 mg DQO.L⁻¹ e TDH de 18 h. A remoção global de DQO foi de 73% em todas as condições. A composição de CH₄% foi reduzida de 68% para 40% com a redução do TDH de 24 h para 18 h.

Devido à elevada concentração de matéria orgânica de fácil degradação, a vinhaça acidifica facilmente, desestabilizando os sistemas de digestão em um estágio. Portanto, Fu et al. (2017) avaliaram a produção mesofílica (37 °C) de hidrogênio e metano a partir de vinhaça de destilaria (8500 mg DQO.L⁻¹) em sistema de dois estágios em batelada comparando com estágio único. Foi observado MY 10,8% maior no sistema de dois estágios em comparação com estágio único, comprovando a sua eficiência no tratamento de vinhaça. No estágio acidogênico, a concentração final de metabólitos foi de 5816 mg.L⁻¹, composto principalmente por HAc e H₂Bu. No estágio metanogênico a remoção de DQO foi de 83,3%.

Santos et al. (2017) avaliaram o efeito do TDH na digestão anaeróbia mesofílica (25 °C) de vinhaça (16.700 mg DQO.L⁻¹) em reator anaeróbio de membrana de dois estágios, consistindo de um UASB acidogênico (TDH de 1,2, 0,7 e 0,5 dia) e um CSTR metanogênico com membrana (4,1, 3,5 e 2,6 dias). A TCO foi aumentada de 2,5 para 6 kg DQO.m⁻³.dia⁻¹. Mesmo com a redução do TDH, a remoção de DQO permaneceu em 97%. A redução do TDH de 1,2 para 0,5 dia não alterou de forma significativa a concentração de ácidos do reatores UASB acidogênico, com valores entre 2648 a 3288 mg.L⁻¹. O efluente do reator CSTR metanogênico manteve concentrações de ácidos entre 59 e 49 mg.L⁻¹.

Janke et al. (2018) avaliaram digestão anaeróbia mesofílica (40 °C) de vinhaça e torta de filtro em reator CSTR acidogênico aumentando o TDH de 2,5 para 5,0 dias (TCO de 18,0 para 9,0 kg DQO.m⁻³.dia⁻¹) e reator UASB metanogênico no TDH de 3,4 dias (TCO de 7,2 a 4,2 kg DQO.m⁻³.dia⁻¹). A produtividade e rendimento de metano foram máximos de 2,0 L CH₄.dia⁻¹.L⁻¹ e 0,300 L CH₄.g DQO⁻¹ nos TDH de 5 dias no CSTR e 3,4 dias no UASB.

Toledo-Cervantes et al. (2018) avaliaram o efeito da TCO na digestão anaeróbia mesofílica (35 °C) em dois estágios da vinhaça de tequila (20 e 30 g DQO.L⁻¹) em APBR. O reator acidogênico foi operado nas TCO de 7,7 a 29 kg DQO.m⁻³.dia⁻¹ (TDH de 2,6 a 1 dia) e

o reator metanogênio nas TCO de 2,7 a 12,0 kg DQO.m⁻³.dia⁻¹ (TDH de 6 a 2,2 dias), com TCO global de 2,6 a 9,5 kg DQO.m⁻³.dia⁻¹ (TDH de 8,6 a 3,3 dias). Apesar de não apresentar produção de hidrogênio, o reator acidogênico obteve remoção de DQO e produção de HAc e HPr. A remoção de DQO máxima de 31% foi observada na TCO de 7,7 kg DQO.m⁻³.dia⁻¹, reduzindo para 7,2% na TCO de 29 kg DQO.m⁻³.dia⁻¹. Por outro lado, a produção de HAc aumentou de 3,0 para 5,8 g.L⁻¹ com o aumento da TCO de 7,7 a 29 kg DQO.m⁻³.dia⁻¹, enquanto a produção de HPr permaneceu entre 1,7 e 2,0 g.L⁻¹. No reator metanogênico o fator de alcalinidade (AI/AP) foi mantido entre 0,3 e 0,5. A remoção de DQO foi reduzida de 95,2% para 74,1% com o aumento da TCO de 2,7 a 12,0 kg DQO.m⁻³.dia⁻¹. A produção de HAc aumentou de 0,05 g.L⁻¹ para 1,15 g.L⁻¹ e o HPr aumentou de 0,04 g.L⁻¹ para 0,95 g.L⁻¹ com o aumento da TCO de 2,7 a 12,0 kg DQO.m⁻³.dia⁻¹. Por outro lado, a produção de biogás aumentou de 8,5 para 32,6 L.dia⁻¹, com composição de CH₄ acima de 80% e MY superior a 0,29 L CH₄.g DQO⁻¹.

Volpini et al. (2018) avaliaram a produção de metano por AnSBBR mesofílico (30 °C) a partir do efluente de AnSBBR acidogênio tratando vinhaça e melaço (1000 a 4500 mg DQO.L⁻¹) para produção de hidrogênio aumentando a TCO de 1,5 para 8,8 kg DQO.m⁻³.dia⁻¹, observando a diminuição da remoção de DQO de 87% para 71% e aumento da PVM de 0,320 L CH₄.dia⁻¹.L⁻¹ para 2,974 L CH₄.dia⁻¹.L⁻¹. O rendimento de metano aumentou de 0,193 para 0,340 L CH₄.g DQO⁻¹. A composição de CH₄ permaneceu entre 87% e 91%. Os autores fizeram o aumento de escala dos reatores propondo a operação de seis reatores acidogênicos em paralelo para produção de hidrogênio cada um com 6076 m³ seguidos de quatro reatores metanogênicos em paralelo com 1720 m³ cada. Com o aumento da DQO de 1000 para 4500 os ácidos encontrados no efluente foram apenas HAc e HPr com concentrações máximas de 414 e 177 mg.L⁻¹ em DQO de 4500 mg.L⁻¹.

Náthia-Neves et al. (2018) estudaram as condições de partida da co-digestão anaeróbia mesofílica (37 °C) de resíduo de comida e vinhaça (137.250 mg DQO.L⁻¹) em dois estágios semi-contínuos. A redução de DQO do estágio acidogênico foi de 38,5% enquanto no estágio metanogênico foi de 48,4%. Os principais metabólitos produzidos no reator acidogênico foram HAc (383 mg.L⁻¹), HPr (366 mg.L⁻¹) e HBU (2778 mg.L⁻¹), enquanto no reator metanogênico foram HAc (666 mg.L⁻¹), HPr (457 mg.L⁻¹) e HBU (3090 mg.L⁻¹). As composições máximas observadas foram de 76,5% (H₂%) e 72,7% (CH₄%). O MY foi de 0,320 L CH₄. g DQO⁻¹. Baseados nesses resultados, os autores concluíram que a vinhaça pode ser um co-substrato muito importante no auxílio da degradação do resíduo de comida.

3.2.3.2.2 Condições Termofílicas (55-65 °C)

No estudo de Ferraz Júnior et al. (2016) foi avaliada a performance de UASB termofílico (55 °C) de uma etapa (metanogênico – UASB I) e de duas etapas (acidogênico + metanogênico – UASB II) tratando vinhaça de cana-de-açúcar bruta (35,2 g DQO.L⁻¹). O reator acidogênico foi um APBR na TCO 84,2 kg DQO.m⁻³.dia⁻¹ em TDH de 10,2 h. O efluente do reator acidogênico apresentava DQO de 24,0 g DQO.L⁻¹. O controle do pH e da alcalinidade foi realizado adicionando 12,5 g NaHCO₃.L⁻¹ no UASB I e no 6,25 g NaHCO₃.L⁻¹ UASB II. No reator UASB I o TDH foi reduzido de 56 h para 34 h, enquanto no UASB II o TDH foi reduzido de 39 h para 23 h, mantendo TCO de 15 a 25 kg DQO.m⁻³.dia⁻¹ em ambos os reatores. O aumento da TCO de 15 para 25 kg DQO.m⁻³.dia⁻¹ aumentou a remoção de DQO de 60,7 para 72,6% no UASB I e de 63 para 72,6% no UASB II. No sistema combinado (APBR+UASB II) foi observado aumento da remoção de DQO de 74,6 para 96,1% com o aumento da TCO de 15 para 25 kg DQO.m⁻³.dia⁻¹. Além disso, a conversão de carboidrato em no UASB I e no APBR+UASB II foi superior a 98,5% em todas as condições de operação. A composição de metano permaneceu entre 58,4 e 62,2% (UASB I) e 51,1 e 75,9% (UASB II), sendo favorecida pela adição de bicarbonato. A PVM aumentou no UASB I de 1,38 para 2,11 L CH₄.dia⁻¹.L⁻¹ e de 1,37 para 2,80 L CH₄.dia⁻¹.L⁻¹ no UASB II com o aumento da TCO de 15 a 25 kg DQO.m⁻³.dia⁻¹. O rendimento de metano aumentou de 0,179 para 0,234 L CH₄. g DQO⁻¹ no UASB I e de 0,227 a 0,306 L CH₄. g DQO⁻¹ no UASB II com o aumento da TCO de 15 a 24,7 kg DQO.m⁻³.dia⁻¹.

Ao considerar o rendimento teórico máximo de 0,350 L CH₄. g DQO⁻¹ (CNTP) o valor máximo obtido foi de 87,4% do teórico. O MY máximo do UASB I foi de 0,251 L CH₄. g DQO⁻¹ e de 0,316 L CH₄. g DQO⁻¹ no UASB II, correspondente a 71,7% e 90,3% do rendimento teórico máximo de 0,350 L CH₄. g DQO⁻¹ (CNTP). O resultado do UASB II foi 25,7% maior que o UASB I, indicando que a etapa acidogênica melhora a remoção de DQO e produção de energia a partir da vinhaça. Os principais metabólitos observados foram os ácidos HAc, HPr e HBU. O HAc e HPr contribuíram respectivamente de 57-70% e de 26-42% do efluente. No UASB I as concentrações de HAc e HPr permaneceram entre 2,25 e 2,68 g.L⁻¹ e 1,8 e 1,93 g.L⁻¹, respectivamente. Por outro lado, a concentração de HBU diminuiu de 2,66 para 0,82 g.L⁻¹ com o aumento da TCO de 15 a 25 kg DQO.m⁻³.dia⁻¹. Da mesma maneira no UASB II, a concentração de HPr permaneceu entre 1,23 e 1,47 g.L⁻¹ enquanto a concentração de HBU diminuiu de 1,76 para 0,07 g.L⁻¹. Entretanto, foi

observado aumento da concentração de HAc de 2,59 para 3,54 g.L⁻¹ com o aumento da TCO de 15 a 25 kg DQO.m⁻³.dia⁻¹ (FERRAZ JÚNIOR et al., 2016).

Segundo os autores, na produção de hidrogênio não foi competitiva com a produção de metano no ponto de vista energético. Entretanto, a produção de hidrogênio pode ser aplicada para produção de energia em células combustíveis e o uso do reator acidogênico aumentou a recuperação de energia da vinhaça em 25,7%. As aplicações do metano produzido na perspectiva de biorefinarias são de geração de energia elétrica, cogeração de energia estimulando a produção de etanol de segunda geração e alternativa para o uso do diesel combustível (FERRAZ JÚNIOR et al., 2016).

No estudo de Fuess et al. (2017a) foi avaliado o efeito do aumento da TCO de 15 a 30 kg DQO.m⁻³.dia⁻¹ na digestão anaeróbia de vinhaça de cana-de-açúcar bruta em 2 estágios comparando um ASTBR e um UASB termofílicos (55 °C) no estágio metanogênico. No estágio acidogênico foi utilizado APBR termofílico (55 °C) na TCO de 84,2 kg DQO.m⁻³.dia⁻¹ e TDH de 7,5 h. Alcalinidade foi fornecida aos reatores metanogênicos usando NaHCO₃ (6,25 g.L⁻¹). A TCO dos reatores metanogênicos foi elevada de 15 para 30 kg DQO.m⁻³.dia⁻¹ ao reduzir o TDH de 37 h para 18 h.

O reator APBR acidogênico apresentou conversão de carboidrato de 63,9%, remoção de DQO de 20% com produtividade de 789 mL H₂.dia⁻¹.L⁻¹ e rendimento de 1,5 mol H₂.mol carboidrato⁻¹ no TDH de 7.5 h. A DQO efluente do acidogênico foi de 18,5 g.L⁻¹ com concentrações de HAc de 1162 mg.L⁻¹, HPr de 693 mg.L⁻¹ e HBU de 1288 mg.L⁻¹. A concentração de SSV foi de 1162 mg.L⁻¹. No reator UASB metanogênico o aumento da TCO de 15 para 25 kg DQO.m⁻³.dia⁻¹ aumentou a remoção de DQO de 64,6% a 69,1%, equivalente a remoção global de 66,4% para 84,3%. A produtividade de metano aumentou de 1,040 para 2,280 L CH₄.dia⁻¹.L⁻¹ com o aumento da TCO de 15 para 25 kg DQO.m⁻³.dia⁻¹. O MY aumentou de 0,232 para 0,283 L CH₄. g DQO⁻¹ com o aumento da TCO de 15 para 25 kg DQO.m⁻³.dia⁻¹. Foi observado aumento na relação AI/AP com valor máximo de 1,05 e subsequente redução da alcalinidade parcial para 4000 mg CaCO₃.L⁻¹ com o aumento da TCO de 15 para 20 kg DQO.m⁻³.dia⁻¹. Após lavagem do reator, a operação estacionária na TCO de 20 kg DQO.m⁻³.dia⁻¹ obteve AI/AP de 0,3. O aumento da TCO para 25 obteve AI/AP de 0,41. Os autores citaram como limitações do UASB como a elevada concentração de sólidos inertes no inóculo que funcionaram como uma barreira para o escoamento do fluido. Desta forma, ocorreu sobrecarga orgânica local e promoção de acúmulo de HPr. A concentração de SSV permaneceu na média de 1.532 mg.L⁻¹. O HPr representou de 60 a 80% dos ácidos observados nas TCO de 20 e 25 kg DQO.m⁻³.dia⁻¹. Com o

aumento dos valores de TCO de 15 para 25 kg DQO.m⁻³.dia⁻¹, as concentrações de HAc e HBU foram reduzidas de 1250 mg.L⁻¹ para 286 mg.L⁻¹ e de 311 mg.L⁻¹ para 64 mg.L⁻¹, respectivamente. Da mesma forma, a concentração de HPr diminuiu de 2357 mg.L⁻¹ para 1490 mg.L⁻¹ (FUESS et al., 2017a).

No reator ASTBR metanogênico o aumento da TCO de 15 para 30 kg DQO.m⁻³.dia⁻¹ aumentou a remoção de DQO de 68,7% a 80,7%, equivalente a remoção global de 73,0% para 88,7%, com valor máximo na TCO de 25 kg DQO.m⁻³.dia⁻¹. A produtividade de metano aumentou de 1,52 para 4,505 L CH₄.dia⁻¹.L⁻¹ com o aumento da TCO de 15 para 30 kg DQO.m⁻³.dia⁻¹, com valor máximo na TCO de 25 kg DQO.m⁻³.dia⁻¹. O rendimento de metano aumentou de 0,249 para 0,301 L CH₄. g DQO⁻¹ com o aumento da TCO de 15 para 30 kg DQO.m⁻³.dia⁻¹, com valor máximo na TCO de 25 kg DQO.m⁻³.dia⁻¹. Com o aumento da TCO de 15 para 30 kg DQO.m⁻³.dia⁻¹, a relação AI/AP permaneceu entre 0,2 e 0,4. A concentração de SSV permaneceu na média de 1.544 mg.L⁻¹ (FUESS et al., 2017a).

O HPr representou de 40 a 50% dos ácidos observados nas TCO de 15 e 25 kg DQO.m⁻³.dia⁻¹. Com o aumento da TCO de 15 para 30 kg DQO.m⁻³.dia⁻¹, as concentrações de HAc e HBU foram reduzidas de 2145 mg.L⁻¹ para 649 mg.L⁻¹ e de 468 mg.L⁻¹ para 55 mg.L⁻¹, respectivamente. Da mesma forma, a concentração de HPr diminuiu de 1767 mg.L⁻¹ para 638 mg.L⁻¹. O acúmulo de HPr em reatores termofílicos indica que a sua degradação é a etapa limitante nestes sistemas. Em sistemas de alta taxa a conversão de HPr a HAc é tipicamente a primeira rota metabólica a sofrer interferência em condições de desbalanceamento. Isso ocorre por esta rota demandar mais energia ($\Delta G^{\circ} = +62,3 \text{ kJ.mol}^{-1}$, 55 °C) que a conversão de HBU a HAc ($\Delta G^{\circ} = +37,9 \text{ kJ.mol}^{-1}$, 55 °C). Entretanto, o acúmulo de HPr não necessariamente implicou no colapso dos sistemas termofílicos e a provisão de concentrações adequadas de NaHCO₃ devem ser consideradas (FUESS et al., 2017a).

3.2.3.2.3 Condições com Temperaturas Diferentes

A temperatura de operação afeta a estabilidade e o desempenho do reator biológico. Este efeito ocorre devido às mudanças do equilíbrio e na cinética das reações bioquímicas, além de modificar a estrutura, a diversidade e a atividade da comunidade microbiana, pois os microrganismos e as enzimas apresentam faixas de temperaturas com máxima atividade. Qualquer desvio acima desse limite causa a desnaturação e/ou a inativação das enzimas, levando a inibição do processo. Os metanogênicos são mais sensíveis a variações de

temperatura que outros microrganismos nesse processo, podendo ser suprimidos com variações de 2 a 3 °C (HANS; KUMAR, 2019). As condições termofílicas podem aumentar a produção de metano e hidrogênio ao favorecer condições cinéticas mais eficientes. Entretanto, condições mesofílicas apresentam maior diversidade microbiana, facilitando a sinergia dentro da comunidade e aumentando a resistência ao acúmulo de componentes inibidores, como os ácidos orgânicos (CHAPLEUR et al., 2016). Portanto, diferentes comunidades microbianas adaptadas às diferentes temperaturas desenvolvem rotas metabólicas específicas mais eficientes dependendo do substrato utilizado.

O processo de degradação anaeróbia em dois estágios permite explorar essas características das diferentes comunidades em reatores com temperaturas diferentes, alterando de forma significativa o desempenho global do sistema de forma a melhorar a geração de energia através da produção de H₂ e CH₄. Assim, condições operacionais diferentes são impostas para favorecer as diferenças fisiológicas, cinéticas e de sensibilidade das bactérias acidogênicas e das arqueias metanogênicas (MAMIMIN et al., 2015).

Uma possibilidade interessante é o uso do sistema do reator acidogênico termofílico em conjunto com o reator metanogênico mesofílico. Ao aumentar a faixa de temperatura do reator acidogênico aumenta-se as atividades metabólicas das bactérias fermentativas que produzem mais hidrogênio e metabólitos, aumentando o desempenho da etapa metanogênica além de inibir os consumidores de hidrogênio mesofílicos. Ao combinar com o estágio metanogênico mesofílico, o efluente metanogênico pode ser utilizado para diluir o afluente e ser recirculado para o reator acidogênico, possibilitando a redução do uso de agentes alcalinizantes para o controle do pH do reator acidogênico, o que diminui o custo operacional do processo. Além disso, as condições estritamente termofílicas impedem a contaminação do reator acidogênico por metanogênicos hidrogenotróficos (O-THONG et al., 2016) (XIA et al., 2016) (KRISHNAN et al., 2019). Entretanto, é necessário avaliar se a recirculação do efluente metanogênico não possibilita a inoculação do reator acidogênico com microrganismos consumidores de hidrogênio, fugindo do propósito do sistema de dois estágios. Dessa forma, alguns trabalhos na literatura popuseram a avaliação da digestão anaeróbia em dois estágios com temperaturas distintas. Por ser uma proposta recente, a maioria dos trabalhos utilizou substrato diferentes da vinhaça de cana-de-açúcar.

Assim como a vinhaça de cana-de-açúcar, o efluente de indústria de óleo de palma (EOP) é uma água residuária gerada em elevada temperatura (80 a 90 °C) que favorece a aplicação industrial do reator acidogênico termofílico por não necessitar de sistema de resfriamento. Com base nisso, um sistema de dois estágios com reator AnSBR acidogênico

termofílico (55 °C) e um reator UASB metanogênico mesofílico (35 °C) foi avaliado por Mamimin et al. (2015) para produção de biohythane a partir de EOP. O reator acidogênico foi operado no TDH de 2 dias e TCO de 60 kg DQO.m⁻³.dia⁻¹, enquanto o reator metanogênico foi mantido no TDH de 15 dias com TCO de 6 kg DQO.m⁻³.dia⁻¹. Foi utilizado um reator UASB mesofílico (35 °C) de estágio único como comparação. No reator acidogênico termofílico foi observada PVH de 1,84 L H₂.dia⁻¹.L⁻¹, com HY de 9,38 mmol H₂.g DQO⁻¹. Os principais metabólitos foram HAc (4866 mg.L⁻¹) e HBU (7855 mg.L⁻¹). O reator metanogênico obteve remoção de DQO de 95% com PVM de 2,4 L CH₄.dia⁻¹.L⁻¹ e MY de 0,315 L CH₄.g DQO⁻¹. O sistema contínuo de dois estágios obteve rendimento energético 34% maior que o sistema de um estágio. O HY e o MY foram de 0,210 L H₂.g DQO⁻¹ e 0,315 L CH₄.g DQO⁻¹, respectivamente, com rendimento energético de 15,34 kJ.g DQO⁻¹. A produção de hidrogênio e metano combinada (hythane) foi de 4,4 L biogás.dia⁻¹.L⁻¹ com 51% CH₄, 14% H₂ e 35% CO₂. As análises de DGGE mostraram que no segundo estágio houve a predominância de *Methanosarcina* sp., responsável pela metanogênese acetoclástica, e *Methanoculleus* sp., responsável pela metanogênese hidrogenotrófica.

O-Thong et al (2016) avaliaram a produção de hidrogênio e metano a partir de EOP em sistema de dois estágios com recirculação de efluente metanogênico para controlar o pH do reator acidogênico. Como teste inicial da recirculação, foram realizados ensaios em batelada misturando efluente de batelada metanogênica mesofílica (35 °C) com EOP (0%, 15%, 20%, 25%, 30%, 40% e 50% de efluente) para alimentar a batelada acidogênica termofílica (55 °C). Nos sistemas contínuos foram utilizados um reator CSTR acidogênico termofílico (55 °C) e um reator UASB metanogênico mesofílico (35 °C) O reator CSTR foi alimentado com diferentes misturas de efluente metanogênico (0 e 30%) e EOP para manter o pH do reator em 5,5 no TDH de 2 dias e TCO de 20 kg DQO.m⁻³.dia⁻¹. O reator UASB foi alimentado com efluente do reator acidogênico no TDH de 15 dias e TCO aplicada de 2,5 kg DQO.m⁻³.dia⁻¹ (O-THONG et al., 2016).

Os ensaios em batelada com diferentes misturas de efluente do segundo estágio metanogênico e EOP obtiveram HY máximo de 188 mL H₂.g DQO⁻¹ com 30% de efluente metanogênico. Em valores menores de mistura de efluente (0 a 25%), o pH do reator acidogênico foi reduzido de 4,5 para 4,0 nos primeiros 4 dias de ensaio devido ao baixo tamponamento da alimentação. As misturas de 30% a 50% mantiveram os valores de pH no frasco acidogênico entre 5,0 a 5,6. Esses resultados indicam que a mistura com o efluente metanogênico tem um efeito positivo considerável como agente alcalinizante (alcalinidade equivalente de 3,0 a 3,6 g CaCO₃.L⁻¹). Similarmente ao ensaio acidogênico, o ensaio

metanogênico alimentado com o efluente do acidogênio obteve MY máximo de 0,345 L CH₄.g DQO⁻¹ na mistura de 30% do efluente metanogênico (O-THONG et al., 2016).

Com base nesses resultados, o sistema contínuo de dois estágios foi avaliado sem a mistura e com a mistura (recirculação) de 30% do efluente do reator metanogênico na alimentação do reator acidogênico. A H₂% e a CH₄% foram independentes da mistura de efluente nas faixas de 48 a 60% e de 70 a 76%, respectivamente. Não foi observada atividade metanogênica no reator acidogênico, evidenciando a eficiência da condição termofílica e do pH de 5,0 na inibição das arqueias metanogênicas mesofílicas. A remoção de DQO dos reatores acidogênio e metanogênico também foram independentes da recirculação, com valores de 35% e 93%, respectivamente. O reator acidogênico obteve aumento na PVH de 0,76 para 1,31 L H₂.dia⁻¹.L⁻¹, com aumento do HY de 104 para 180 mL H₂.g DQO⁻¹ (equivalente a 7,1 mmol H₂.g DQO⁻¹) ao adicionar 30% do efluente do reator metanogênico. Os principais metabólitos do reator acidogênico foram EtOH (0,13 g.L⁻¹), HAc (1,71 g.L⁻¹), HPr (0,57 g.L⁻¹) e HBU (0,93 g.L⁻¹). A PVM e o MY do reator metanogênico aumentaram de 1,03 para 1,18 L CH₄.dia⁻¹.L⁻¹, com aumento do MY de 0,236 para 0,271 L CH₄.g DQO⁻¹. O rendimento energético global do sistema de dois estágios foi de 11,6 kJ.g DQO⁻¹, com concentração total de ácidos inferior a 0,15 g.L⁻¹. A composição do gás biohythane obtido pela mistura dos biogases produzidos foi de 13% H₂, 55% CH₄ e 32% CO₂. Esses resultados indicaram que a recirculação do sistema contínuo de dois estágios foi mais eficiente na biodegradação do EOP que sem recirculação sem diminuir a biodegradabilidade do afluente alimentado. Os autores observaram o favorecimento das espécies de *Thermoanaerobacterium* sp. no reator acidogênico possivelmente devido a melhor alcalinidade e maior conteúdo de nitrogênio por NH₄⁺. No reator metanogênico, as espécies arqueias predominantes foram a *Methanosarcina*, sp., responsável pela metanogênese acetoclástica, e a *Methanoculleus* sp., responsável pela metanogênese hidrogenotrófica (O-THONG et al., 2016).

Apesar de as condições de processo indicarem que os sistemas de dois estágios serem mais eficientes, Lindner et al. (2016) propuseram que nem todos os substratos podem ser degradados de forma mais eficiente nesta configuração. Avaliando a digestão anaeróbia de beterraba, silagem de milho e a mistura de feno e palha, foi utilizado um CSTR acidogênico termofílico (60 °C) e um APBR metanogênico mesofílico (37 °C) em série. A mistura de feno e palha foi operada no TDH de 19,9 dias na TCO de 2,5 kg DQO.m⁻³.dia⁻¹, enquanto que a silagem de milho foi alimentada no TDH de 5,1 dias com TCO de 7,3 kg DQO.m⁻³.dia⁻¹ e a beterraba no TDH de 1,9 dias com TCO de 12,8 kg DQO.m⁻³.dia⁻¹. No CSTR foi observada maior concentração de metabólitos na silagem de milho (9,5 g.kg substrato⁻¹) e na mistura de

palha com feno ($8,2 \text{ g.kg substrato}^{-1}$) com predominância dos ácidos acético, 60,9 e 76,5%, butírico, 27,2 e 11,4%, e propiônico, 7,6 e 8,3%, respectivamente. No caso da beterraba a concentração de metabólitos foi de $5,8 \text{ g.kg substrato}^{-1}$ com predominância dos ácidos acético (61,2%), butírico (34,3%), propiônico (3,5%) e etanol (12,4%). A composição de metano do reator CSTR foi de 24% com silagem de milho e feno/palha e de 16,2% com beterraba, enquanto que a composição de hidrogênio foi de 12,3% com beterraba e apenas 2,3% com silagem de milho e feno/palha. Por outro lado, no reator APBR a composição de metano foi de 65,5 a 70% com todos os substratos. Os resultados dos reatores contínuos da degradação de substratos ricos em lignocelulose como feno/palha (23%) e silagem de milho (64,8%) foi inferior à degradação da beterraba (94,5%). Essa baixa degradação resultou em rendimentos de metano inferiores dos reatores contínuos em relação aos testes de digestão em batelada em 70,6% (feno/palha) e 31,3% (silagem de milho). No caso da beterraba esta diferença foi de apenas 7,8%. Desta forma, os sistemas de dois estágios são recomendados por Lindner et al. (2016) apenas para substratos com elevado conteúdo de açúcares.

3.3 REATOR ANAERÓBIO DE LEITO FLUIDIZADO

O reator anaeróbico de leito fluidizado (RALF) é um reator de alta taxa que permite o crescimento da sua comunidade microbiana aderida ao material suporte do leito. Devido ao equilíbrio de forças entre a força gravitacional do peso das partículas e a força de arrasto do fluido, as partículas sólidas são mantidas em estado de suspensão (KUNNI; LEVENSPIEL, 1991). Graças a este estado de suspensão de suas partículas de material suporte, o RALF tem características muito particulares, como elevada turbulência do leito e máximo contato entre as suas partículas e, portanto, o seu biofilme com o substrato orgânico. Isso ocasiona em baixa resistência difusional entre o líquido e o biofilme, baixa ocorrência de empacotamento do leito, pequena área de operação, estabilidade frente a grandes taxas de carregamento orgânico, elevada transferência de massa e energia e a homogeneização do meio líquido do reator devido ao regime turbulento (BARCA et al., 2015)

No Laboratório de Controle Ambiental II (LCA-II) são realizadas pesquisas na área de produção anaeróbia de hidrogênio e metano a partir de águas residuárias utilizando RALF e EGSB há 12 anos. Os principais trabalhos realizados com vinhaça de cana-de-açúcar (DQO de 25,0 a 32,0 g DQO.L^{-1}) no LCA-II são apresentados na Tabela 3.7.

Tabela 3.7 – Principais resultados dos estudos do LCA-II na digestão anaeróbia de vinhaça

Referência	T (°C)	TCO (kg DQO.m ⁻³ .dia ⁻¹)	Rendimento (TCO)	Produtividade (TCO)	Metabólitos
Siqueira et al. (2013)	30	3,33 a 26,19	0,341 L CH ₄ .g DQO ⁻¹ (19,87)	5,37 L CH ₄ .dia ⁻¹ .L ⁻¹ (26,19)	HAc HBu HPr
Santos et al (2014a)	55	26,6 a 225,3	5,73 mmol H ₂ . g DQO ⁻¹ (52,7)	18,72 L H ₂ .dia ⁻¹ .L ⁻¹ (225,3)	HBu HLa Hsuc
Santos et al (2014b)	55	60 a 360	2,23 mmol H ₂ . g DQO ⁻¹ (60)	35,76 L H ₂ .dia ⁻¹ .L ⁻¹ (360)	HBu HPr HLa HIsBu
Santos et al. (2014c)	55	40 a 720	2,86 mmol H ₂ . g DQO ⁻¹ (40)	47,04 L H ₂ .dia ⁻¹ .L ⁻¹ (240)	HAc HBu HPr HLa
Reis et al. (2015)	30	20 a 120	3,07 mmol H ₂ . g DQO ⁻¹ (20)	13,68 L H ₂ .dia ⁻¹ .L ⁻¹ (120)	HBu HPr EtOH MetOH
Ramos e Silva (2017)	55 a 70	30 a 480	1,64 mmol H ₂ . g DQO ⁻¹ (60)	17,4 L H ₂ .dia ⁻¹ .L ⁻¹ (480)	HAc HBu HPr HLa
Ramos e Silva (2018)	55	30 a 240	1,01 mmol H ₂ . g DQO ⁻¹ (40)	2,54 L H ₂ .dia ⁻¹ .L ⁻¹ (240)	HAc HBu EtOH HIsBu

Siqueira et al. (2013) avaliaram o aumento da TCO de 3,33 a 26,19 kg DQO. m⁻³.dia⁻¹ em RALF mesofílico (30 °C) com partículas suporte de poliestireno no tratamento de vinhaça de cana-de-açúcar (DQO de 2.273 a 20.073 mg DQO.L⁻¹) no TDH de 24 h. Foi utilizado como inóculo lodo de tratamento de água residuária de avicultura. O pH foi controlado entre 7,8 e 8,6 adicionando 1 g NaHCO₃. g DQO⁻¹.L⁻¹. As remoções de DQO aumentaram de 53% para 70% com o aumento da DQO de 2.273 para 15.244 mg DQO.L⁻¹, na TCO de 19,87 kg DQO.m⁻³.dia⁻¹ removendo 13,93 kg DQO. m⁻³.dia⁻¹. Com o aumento da DQO para 20,073 mg DQO.L⁻¹ a remoção foi reduzida para 51% pois a TCO aplicada de 26,19 kg DQO. m⁻³.dia⁻¹ foi muito elevada. O aumento da TCO de 3,33 para 26,19 kg DQO. m⁻³.dia⁻¹ aumentou a remoção de TCO de 1,78 para 13,93 kg DQO. m⁻³.dia⁻¹. A razão entre a alcalinidade efluente e a alcalinidade afluente aumentou de 1,43 para 3,00 com o aumento dos valores de TCO de 3,33 para 26,19 kg DQO. m⁻³.dia⁻¹, gerando alcalinidade. Entretanto, a alcalinidade gerada não foi suficiente para tamponar o sistema (SIQUEIRA et al., 2013).

Os valores da razão entre alcalinidade intermediária e alcalinidade parcial (AI/AP) maiores que 0,4 (entre 0,49 a 0,87) indicaram instabilidades durante a operação do RALF na TCO de 26,19 kg DQO. m⁻³.dia⁻¹. Desta forma, foi observado o acúmulo de ácidos e diminuição na remoção de DQO na TCO de 26,19 kg DQO. m⁻³.dia⁻¹. A concentração de ácidos voláteis graxos permaneceu entre 700 a 1.597 mg HAc.L⁻¹ com o aumento da TCO de

3,33 para 19,87 kg DQO. m⁻³.dia⁻¹. Entretanto, com o aumento da TCO a concentração de ácidos aumentou para 3.146 mg HAc.L⁻¹. Os principais ácidos encontrados no efluente foram HPr (22 a 100%) e HAc (14 a 53%). A concentração de sólidos voláteis no efluente aumentou de 240 para 1,759 mg.L⁻¹ com o aumento da TCO de 3,33 para 26,19 kg DQO. m⁻³.dia⁻¹. O MY permaneceu entre 0,32 a 0,38 L CH₄. g DQO⁻¹, equivalentes a 84,2% a 97,4% do rendimento estequiométrico (30 °C). A PVM aumentou de 0,87 para 5,37 L CH₄.dia⁻¹.L⁻¹ com resultado máximo na TCO de 26,19 kg DQO. m⁻³.dia⁻¹ (SIQUEIRA et al., 2013).

Promovendo a produção de hidrogênio a partir de vinhaça (5000 mg DQO.L⁻¹) em RALF termofílico (55 °C) ao aplicar diferentes proporções de glicose até que apenas a vinhaça fosse utilizada, Santos et al (2014a) reduziram o TDH de 8 a 1 h, com subsequente aumento da TCO de 26,6 para 225,3 kg DQO.m⁻³.dia⁻¹. A relação DQO/SO₄²⁻ foi mantida entre 12 e 21, sendo favorável para a conversão para biohidrogênio, mantendo conversão de carboidrato entre 30 e 50%, com remoção de DQO abaixo de 10%. Com a redução do TDH de 8 h para 4 h, o valor máximo de rendimento de hidrogênio de 5,73 mmol H₂. g DQO⁻¹ foi observado com 33% glicose e 66% vinhaça. Ao reduzir o TDH para valores menor que 4 h, o HY foi reduzido para 2,06 mmol H₂. g DQO⁻¹ e a PVH aumentou para 0,78 L H₂.L⁻¹.h⁻¹ no TDH de 1 h. O principal metabólito relacionado a produção de H₂ foi o ácido butírico, sem alteração de rota ao também identificar HLa e ácido succínico (HSuc) em maior relevância. O uso da vinhaça ocasionou em uma mudança de rota metabólica favorável à produção de hidrogênio ao favorecer a produção de butirato, acetato e isobutirato e a redução do HSuc.

Em dois RALF termofílicos (55 °C), Santos et al (2014b) avaliaram efeito do aumento da TCO de 60 para 360 kg DQO.m⁻³.dia⁻¹ (15 g DQO.L⁻¹) e de 80 para 480 kg DQO.m⁻³.dia⁻¹ (20 g DQO.L⁻¹) por meio da redução do TDH de 6 a 1 h. A redução do TDH favoreceu a PVH, observando no TDH de 1 h os valores máximos de 1,49 L H₂.L⁻¹.h⁻¹ (15 g DQO.L⁻¹) e 1,2 L H₂.L⁻¹.h⁻¹ (20 g DQO.L⁻¹) com as relações de DQO/SO₄²⁻ entre 13 e 19. Por outro lado, foram observados valores máximos de HY de 2,23 mmol H₂. g DQO⁻¹ (15 g DQO.L⁻¹) e de 1,85 mmol H₂. g DQO⁻¹ (20 g DQO.L⁻¹) no TDH de 6 h, reduzindo para 1,62 e 1,51 mmol H₂. g DQO⁻¹, respectivamente, indicando condições de sobrecarga orgânica no reator durante a produção de H₂. Mesmo assim, o aumento da TCO favoreceu o aumento da relevância da rota butírica, seguido da produção dos ácidos láctico, isobutírico e propiônico.

Santos et al. (2014c) verificaram o efeito da redução de TDH de 6 para 1 h na produção de H₂ comparando o desempenho de dois RALF termofílicos (55 °C) em vinhaça diluída (10.000 mg DQO.L⁻¹) e vinhaça pura (30.000 mg DQO.L⁻¹). Os valores máximos de HY foram observados no TDH de 6 h, com 2,86 mmol H₂. g DQO⁻¹ ao utilizar

10.000 mg DQO.L⁻¹ de vinhaça e 0,79 mmol H₂.g DQO⁻¹ na concentração de 30.000 mg DQO.L⁻¹. Ao reduzir o TDH para 1 h, o HY foi reduzido para 1,92 mmol H₂.g DQO⁻¹ (10.000 mg DQO.L⁻¹) e para 0,19 mmol H₂.g DQO⁻¹ (30.000 mg DQO.L⁻¹). Entretanto, a redução do TDH de 6 h para 1 h elevou a PVH para os valores máximos de 1,96 L H₂.L⁻¹.h⁻¹, na DQO de 10.000 mg.L⁻¹, e 0,8 L H₂.L⁻¹.h⁻¹ na DQO de 30.000 mg.L⁻¹. Os resultados inferiores observados no reator com vinhaça pura foram relacionados à inibição da produção de H₂ pela maior carga orgânica e maior concentração de ácidos na alimentação, como HBU (3,7 g.L⁻¹) e HAc (3,0 g.L⁻¹). Ambas as influências levaram à sobrecarga do reator que modificou a estrutura da comunidade microbiana em comparação com a DQO de 10.000 mg.L⁻¹.

A produção mesofílica (30 °C) de hidrogênio em RALF usando vinhaça como substrato orgânico foi realizada por Reis et al. (2015). Dois reatores foram alimentados nas DQO de 5 e 10 g.L⁻¹ com diferentes proporções de glicose e vinhaça (100%:0%; 75%:25%; 25%:75% e 0%:100%) no TDH de 6 h para facilitar a adaptação da biomassa com a vinhaça. Após esta etapa o TDH foi reduzido para 4, 2 e 1 h. Em ambos os reatores, a utilização de 100% vinhaça no TDH de 6 h possibilitou a presença de CH₄ com composições máximas de 40% (5 g DQO.L⁻¹) e de 25% (10 g DQO.L⁻¹) nos TDH de 2 h e 4 h, respectivamente. A redução do TDH de 6 h para 1 h possibilitou a inibição da produção de metano no reator alimentado com 5 g DQO.L⁻¹, observando valor de PVH máxima de 0,57 L H₂.h⁻¹.L⁻¹ com 34% de H₂ no biogás no TDH de 1 h. O HY máximo de 3,07 mmol H₂.g DQO⁻¹ também foi observado na DQO de 5 g.L⁻¹ com 75% glicose e 25% vinhaça, com os metabólitos principais etanol, butirato, propionato e metanol. Por outro lado, na DQO de 10 g.L⁻¹ a redução do TDH para 1 h não possibilitou melhora da produção de hidrogênio devido a incapacidade de inibição da metanogênese.

O efeito da temperatura (55 a 75 °C) na produção de hidrogênio a partir da vinhaça (10000 mg DQO.L⁻¹) em RALF termofílico foi avaliado por Ramos e Silva (2017). Os autores avaliaram a melhor condição de TDH (8 h a 0,5 h) para depois aumentar a temperatura de 55 para 75 °C. Apesar da diminuição da conversão de carboidrato de 69,3% para 27,9%, a PVH e a H₂ aumentaram de 0,07 L H₂.h⁻¹.L⁻¹ para 0,71 L H₂.h⁻¹.L⁻¹ e de 43,5% para 61,9%. Por outro lado, o HY máximo (1,64 mmol H₂.g DQO⁻¹) foi observado no TDH de 4 h (60 kg DQO.m⁻³.dia⁻¹). O aumento da temperatura de 55 para 75 °C reduziu o HY para 0,04 mmol H₂.g DQO⁻¹ devido a complexidade da degradação da vinhaça. Os principais metabólitos encontrados no efluente em todas as condições de operação foram HBU e ácido isobutírico (HisBU) e o álcool metanol (MetOH), com porcentagens entre 12,2 e 37,0%; 7,6 e

32,0% e 10,8 e 35,7%, respectivamente. Foram observadas ainda a presença de HPr, HAc e HLa, com porcentagens entre 3,1 e 16,9%; 3,8 e 17,8%; 3,8 e 13,2%, respectivamente. A fração molar de HBU foi elevada de 25% para 37%, com a redução do TDH de 8 h para 4 h. Ao reduzir o TDH de 4 h para 0,5 h, as frações molares de HBU foram reduzidas para 17%. Neste caso o HY foi reduzido, mas o valor máximo de PVH de $0,71 \text{ L H}_2 \cdot \text{h}^{-1} \cdot \text{L}^{-1}$ para o RALF-V. A produção de HAc foi favorecida pela redução do TDH de 8 h para 0,5 h, aumentando as suas frações molares de 7% para 16%.

Ottaviano et al (2017) avaliaram o efeito do TDH (8 h a 0,5 h) e da concentração de substrato (2.800 a $14.600 \text{ mg lactose} \cdot \text{L}^{-1}$) na produção termofílica ($55 \text{ }^\circ\text{C}$) de hidrogênio a partir de soro de queijo em dois reatores anaeróbios de leite fluidizado (RALF). O reator RALF1 foi operado em concentração constante de $4.900 \text{ mg lactose} \cdot \text{L}^{-1}$ reduzindo o TDH de 8 h para 0,5 h. Por outro lado, o reator RALF2 foi operado em TDH constante de 6 h aumentando a concentração de 2.800 para $14.600 \text{ mg lactose} \cdot \text{L}^{-1}$.

No RALF1, a TCO foi variada de 15 para $240 \text{ kg DQO} \cdot \text{m}^{-3} \cdot \text{dia}^{-1}$ a partir da redução do TDH de 8 h para 0,5 h. Com a redução do TDH de 8 h para 1 h a conversão de carboidratos aumentou de 71,2% para 83,0%, mas no TDH de 0,5 h a conversão foi reduzida para 52,0%. Os valores de HY do RALF1 permaneceram entre 0,57 e $3,67 \text{ mol H}_2 \cdot \text{mol lactose}^{-1}$, equivalentes a 1,35 a $5,2 \text{ mmol H}_2 \cdot \text{g DQO}^{-1}$. O HY máximo de $3,67 \text{ mol H}_2 \cdot \text{mol lactose}^{-1}$, foi observado no TDH de 4 h. Com a redução do TDH para 0,5 h, o HY reduziu para $0,57 \text{ mol H}_2 \cdot \text{mol lactose}^{-1}$. A PVH de hidrogênio aumentou de 0,21 para $4,10 \text{ L H}_2 \cdot \text{h}^{-1} \cdot \text{L}^{-1}$ com a redução do TDH de 8 h para 0,5 h. A principal rota metabólica foi a aceto-butírica, observando 43,1% de ácido acético e 43,4% de ácido butírico entre os metabólitos produzidos no TDH de 4 h (OTTAVIANO et al., 2017).

Por outro lado, o aumento da concentração de soro de queijo de 2.800 para $14.600 \text{ mg lactose} \cdot \text{L}^{-1}$, na faixa de TCO entre 12 a $60 \text{ kg DQO} \cdot \text{m}^{-3} \cdot \text{dia}^{-1}$, causou efeitos diferentes dos observados no RALF1. A conversão de carboidrato manteve-se estável em 80% nas concentrações de 2.800 a $6.800 \text{ mg lactose} \cdot \text{L}^{-1}$. Entretanto, o aumento da concentração para valores de 9.800 e $14.600 \text{ mg lactose} \cdot \text{L}^{-1}$ reduziu a conversão de carboidrato para 54,4% e 1,4%, respectivamente. Os valores de HY foram reduzidos de 2,64 para $0,67 \text{ mol H}_2 \cdot \text{mol lactose}^{-1}$, equivalentes a 5,76 e $1,51 \text{ mmol H}_2 \cdot \text{g DQO}^{-1}$, com o aumento da concentração de 2.800 a $14.600 \text{ mg lactose} \cdot \text{L}^{-1}$. A PVH máxima de $0,69 \text{ L} \cdot \text{h}^{-1} \cdot \text{L}^{-1}$ foi observada na concentração de $9.800 \text{ mg lactose} \cdot \text{L}^{-1}$. Foi observada inibição da produção de hidrogênio com o aumento da concentração para $14.600 \text{ mg lactose} \cdot \text{L}^{-1}$, verificada pela reduzida conversão de carboidrato (1,4%) e HY ($0,67 \text{ mol H}_2 \cdot \text{mol lactose}^{-1}$). O aumento da

disponibilidade de substrato causou acúmulo de ácidos no RALF2 em concentrações acima de 9.800 mg.L⁻¹, principalmente acetato, butirato e propionato (OTTAVIANO et al., 2017)..

A importância da disponibilidade de carboidratos e outros substratos advindos da vinhaça foi ressaltada por Ramos e Silva (2018) avaliando a co-fermentação de vinhaça e soro de queijo e o efeito do TDH (8 a 1 h) em RALF termofílicos (55 °C) com vinhaça (10.000 mg DQO.L⁻¹) e na co-fermentação com soro de queijo (variando de 12.000 a 20.000 mg DQO.L⁻¹). A remoção de DQO permaneceu na faixa de 9,5% a 11,1%. Os autores observaram HY de 0,82 mmol H₂.g DQO⁻¹ ao utilizarem 2.000 mg DQO.L⁻¹ de soro de queijo em conjunto com a vinhaça (10.000 mg DQO.L⁻¹), valor 82% em comparação com o reator alimentado apenas com vinhaça). A redução do TDH de 8 h para 6 h favoreceu a produção de HAc (29,5%) e H₂Bu (23,3%), com valores máximos de HY de 1,01 mmol H₂. g DQO⁻¹ e PVH de 2,54 L H₂.dia⁻¹.L⁻¹. Entretanto, com a redução do TDH para 1 h, a produção de H₂Bu e HAc foram reduzidas para 0% e 14,3%, aumentando a produção de EtOH (19,0%) e H₂IsBu (27,3%) e reduzindo o HY para 0,06 mmol H₂. g DQO⁻¹.

3.4 CONSIDERAÇÕES FINAIS – ESTADO DA ARTE

Após a revisão da literatura, observa-se que a aplicação da tecnologia de digestão anaeróbia no processamento de vinhaça de cana-de-açúcar com o objetivo de realizar o seu tratamento e o reaproveitamento energético, produzindo H₂ e CH₄, é uma alternativa ambientalmente viável para o desenvolvimento de processos dentro do contexto de transformação da indústria sucroalcooleira de usinas de produção de açúcar e etanol para biorrefinarias. Isso possibilita uma maior diversificação de produtos, aumentando a resiliência do negócio em tempos de crise financeira. Além disso, a produção de biocombustíveis em biorrefinarias diminui a dependência da matriz energética brasileira aos combustíveis fósseis não renováveis e altamente poluidores, garantindo uma maior segurança energética nacional.

Entretanto, a viabilidade técnica e econômica deste processo bioquímico depende da análise da comunidade microbiana, da modificação genética de microrganismos mais eficientes e do desenvolvimento de processos que possam aprimorar a remoção da matéria orgânica, os rendimentos e as produtividades de H₂ e CH₄ sob condições de elevada carga orgânica. Dessa forma, cabe à engenharia projetar e desenvolver diferentes configurações de reatores que possam garantir as melhores condições de operação para a digestão anaeróbia da vinhaça.

Nesse contexto, a implementação da digestão anaeróbia com um estágio acidogênico seguido em série por um estágio metanogênico é uma alternativa de configuração de processo para superar o desafio de balancear as necessidades nutricionais, as sensibilidades às condições operacionais e as características cinéticas que os microrganismos acidogênicos e metanogênicos requerem de formas diferentes. Na aplicação em escala industrial da digestão anaeróbia da vinhaça, a falha em balancear ambos os grupos em um mesmo reator causa a desestabilização do sistema e a acidificação do meio, reduzindo a remoção de matéria orgânica do processo.

Dentro do escopo da digestão anaeróbia da vinhaça em dois estágios, a produção termofílica de hidrogênio é caracterizada pela obtenção de elevados rendimentos e produtividades. Esta estratégia aprimora a tratabilidade e a disponibilidade da matéria orgânica de difícil conversão para as arqueias metanogênicas presentes no segundo estágio metanogênico, melhorando a estabilidade do reator metanogênico e a degradação microbiana dos componentes mais complexos sob condições de menor tempo de processo, permitindo a redução dos custos. Além disso, a associação do reator acidogênico termofílico ao processo de digestão anaeróbia possibilita a recuperação do H_2 , que é um gás de elevado poder calorífico de grande importância para a indústria química.

Apesar de a condição termofílica ter atualmente posição de destaque indiscutível para a produção de hidrogênio a partir de vinhaça de cana-de-açúcar, a produção de metano ainda apresenta inconclusões sobre qual faixa de temperatura é ideal para sistemas em um ou dois estágios. No contexto microbiano, o aumento da temperatura dentro de uma faixa definida eleva as velocidades das reações químicas e enzimáticas intracelulares, acelerando as funções metabólicas e de crescimento celular, além de reduzir a solubilidade dos gases (H_2 , CO_2 , H_2S , NH_4 e CH_4) e alterar as propriedades físicas e químicas da vinhaça. Entretanto, a temperatura também aumenta a dominância da comunidade microbiana e a seletividade do processo, diminuindo a diversidade e a possibilidade de interações sinérgicas entre os diferentes microrganismos. No ponto de vista de prática industrial, a aplicação de condições termofílicas no processo anaeróbio é favorecida pela temperatura da vinhaça, que é gerada no fundo da coluna de destilação em temperaturas entre 85 a 90 °C. No entanto, é necessário que a vinhaça biodigerida esteja na temperatura ambiente para a sua aplicação como biofertilizante no solo. Dessa forma, deve-se buscar a melhor associação de condições de temperatura entre os reatores acidogênico e metanogênico.

Outro aspecto que deve ser discutido no desenvolvimento do processo anaeróbio é o controle eficiente da carga orgânica aplicada ao sistema, seja de estágio único ou de dois

estágios. A aplicação de valores de TDH, DQO e TCO adequados possibilita a seleção de rotas metabólicas mais eficientes e a eliminação de microrganismos competidores, resultando em maior rendimento energético e maior remoção de matéria orgânica. Entretanto, a literatura apresenta variações em relação aos valores da faixa ótima de TCO para a digestão anaeróbia de vinhaça de cana-de-açúcar que são resultantes das diferentes características das configurações dos reatores, das fontes de inóculo utilizadas e das diferentes composições das amostras de vinhaça. Mesmo assim, a determinação da faixa ótima de TCO é de grande importância, pois ao evitar condições de sobrecarga orgânica é possível tratar maiores quantidades de vinhaça com estabilidade, rendimento e produtividade máximos no sistema.

O desenvolvimento, adaptação e operação de reatores ainda representam desafios e requerem pesquisas em diferentes configurações. Entre as configurações de reatores utilizadas para a digestão anaeróbia da vinhaça, os sistemas de crescimento celular suspenso, como reator CSTR, não permitem a aplicação de elevadas TCO, por meio de valores reduzidos de TDH, devido a ocorrência da lavagem da biomassa. Por outro lado, nas configurações de crescimento aderido da biomassa, como reatores de batelada sequencial (AnSBR e AnSBBR), de manta de lodo (UASB e EGSB) e reatores de leito fixo (APBR e ASTBR), o acúmulo de sólidos e o crescimento contínuo de biomassa pode levar a colmatagem do leito e reduzindo o desempenho do reator. De forma a sanar todas estas questões encontradas pelos estudos da literatura, optou-se pelo estudo do RALF, que consegue manter elevada transferência de massa em conjunto com a aplicação de valores elevados de TCO.

Visto isso, frente aos bons resultados obtidos em pesquisas anteriores com o RALF na produção de hidrogênio e de metano em condições mesofílicas e termofílicas, a contribuição deste estudo para a literatura será: a avaliação do efeito do TDH no desempenho da degradação da vinhaça e da produção de metano do reator metanogênico de segundo estágio e a comparação estratégica entre a aplicação de condições mesofílicas e termofílicas em reator de segundo estágio metanogênico na digestão anaeróbia da vinhaça em dois estágios.

4. MATERIAIS E MÉTODOS

Os conteúdos abordados neste capítulo apresentam a configuração dos reatores, as fontes de inóculo utilizadas para a produção biológica de hidrogênio e metano, o método de pré-tratamento adotado, os procedimentos de partida e as diferentes estratégias de operação. Além disso, serão apresentados as caracterizações da vinhaça de cana-de-açúcar realizados ao longo dos experimentos, o detalhamento e a frequência das análises físico-químicas e os cálculos dos principais parâmetros para avaliar a produção biológica de hidrogênio.

Neste estudo a configuração de reator utilizada foi o RALF. Esta configuração está embasada por trabalhos anteriores realizados no grupo de pesquisa do Laboratório de Controle Ambiental II do Departamento de Engenharia Química da Universidade Federal de São Carlos (LCA-II, DEQ/UFSCar). Ao longo dos últimos 12 anos foram realizados diversos trabalhos de pesquisa científica com diferentes águas residuárias sintéticas (AMORIM et al., 2009; BARROS et al., 2011) e águas residuárias reais (SANTOS et al., 2014a; REIS et al., 2015; RAMOS; SILVA, 2017) utilizando o RALF no LCA-II

Dois estudos principais foram realizados compreendendo um agrupamento de reatores diferentes (ilustrado na Figura 4.1). Por praticidade e melhor comparação entre os seus resultados, os reatores utilizados em cada estudo foram identificados por siglas conforme as condições de operação. A Tabela 4.1 apresenta o significado destas siglas.

Tabela 4.1 - Identificação dos reatores utilizados em todos os experimentos

Estudo 1	
Produção termofílica de hidrogênio e metano a partir de vinhaça de cana-de-açúcar em sistema de dois estágios em reatores anaeróbios de leito fluidizado	
Sigla	Descrição
RT-1	RALF termofílico metanogênico para o tratamento de vinhaça
RA-1	RALF acidogênico termofílico para fermentação da vinhaça (10 g DQO.L ⁻¹)
RST-1	RALF termofílico metanogênico em série com RA-1 para tratamento da vinhaça
Estudo 2	
Comparação de reatores metanogênicos de segundo estágio mesofílico e termofílico na digestão anaeróbia de vinhaça de cana-de-açúcar em reatores anaeróbios de leito fluidizado	
Sigla	Descrição
RT-2	RALF termofílico metanogênico para o tratamento de vinhaça
RA-2	RALF acidogênico termofílico para fermentação da vinhaça (15-20 g DQO.L ⁻¹)
RST-2	RALF termofílico metanogênico em série com RA-2 para tratamento da vinhaça
RSM-2	RALF mesofílico metanogênico em série com RA-2 para tratamento da vinhaça

R – Reator; A – Acidogênico, primeiro estágio do sistema de dois estágios; S – Segundo estágio do sistema de dois estágios; M – Mesofílico; T – Termofílico;

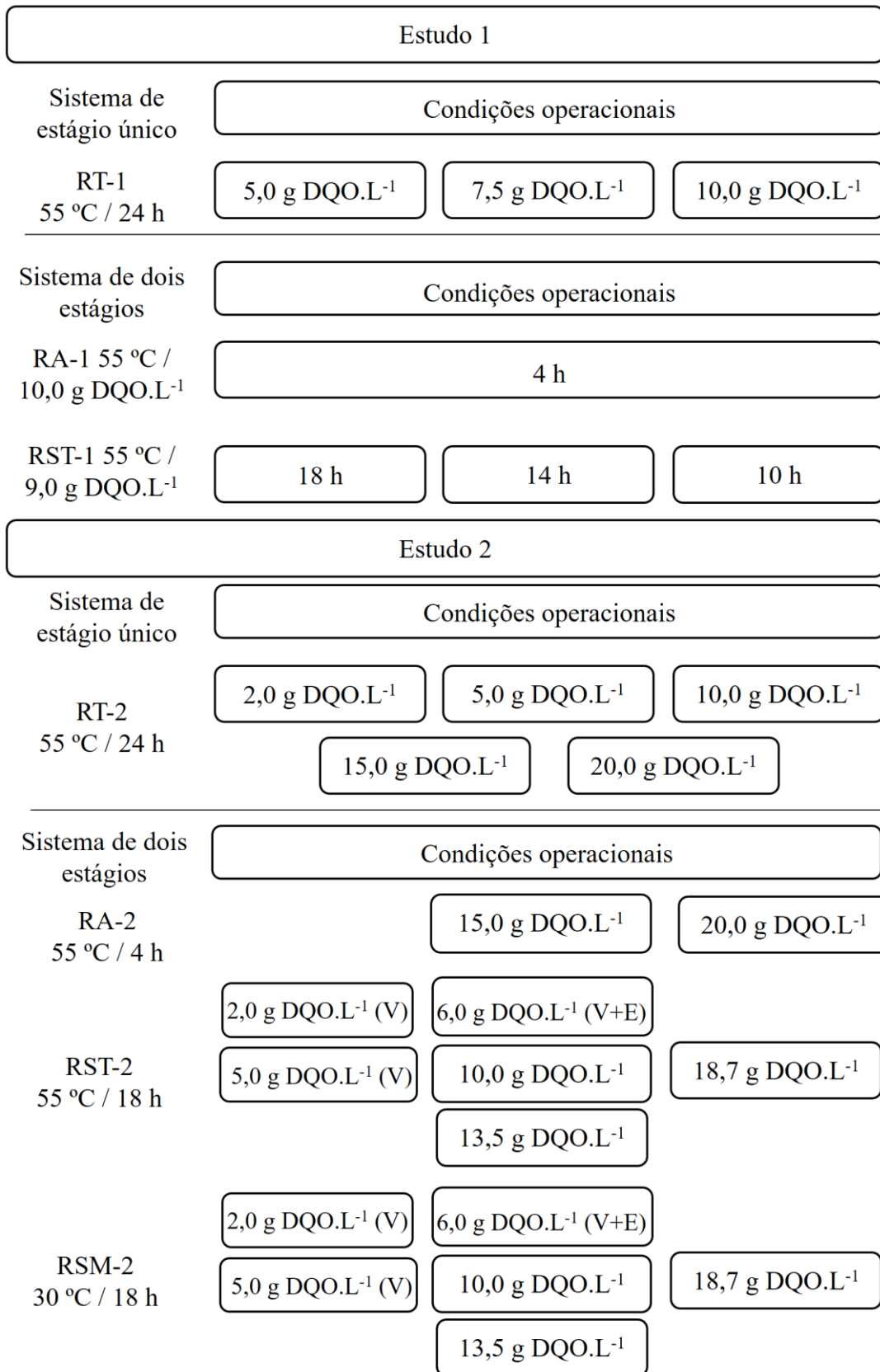


Figura 4.1 – Fluxograma geral da estrutura do trabalho

4.1 VINHAÇA DE CANA-DE-AÇÚCAR

Neste estudo foi utilizado o efluente da destilação de etanol (vinhaça) para a alimentação dos reatores RALF para a produção de hidrogênio e metano. Devido à diferença de safras e da disponibilidade das empresas, os estudos 1 e 2 utilizaram vinhaças de fontes diferentes. No estudo 1, a vinhaça foi coletada na Usina São Martinho (Pradópolis, SP), produtora de etanol e açúcar, a partir de cana-de-açúcar como matéria-prima. Ao longo do experimento, as características da vinhaça coletada foram avaliadas, considerando aspectos físico-químicos, como carboidratos totais, DQO total e a composição e distribuição de ácidos orgânicos (Tabela 4.2).

Tabela 4.2 - Caracterização média da vinhaça de cana-de-açúcar (estudo 1)

Componente	Concentração (mg.L ⁻¹)	Fração de DQO (%)
Carboidrato total (sacarose)	7684 ± 1006	27 ± 4
DQO	32.003 ± 3330	100 ± 10
Sólidos suspensos totais (SST)	3256 ± 274	-
Sólidos suspensos voláteis (SSV)	2657 ± 130	12 ± 1
Sólidos suspensos fixos (SSF)	565 ± 133	-
Etanol (EtOH)	2217 ± 251	14 ± 2
Ácido propionico (HPr)	2332 ± 653	11 ± 3
Ácido acético (HAc)	2915 ± 340	10 ± 1
Ácido succínico (HSuc)	2002 ± 421	6 ± 1
Ácido láctico (HLa)	4020 ± 1436	13 ± 5
SO ₄ ²⁻	1633 ± 153	3 ± 0,5*

*Fração de DQO necessária para reduzir totalmente o sulfato presente

Por outro lado, a vinhaça coletada para o estudo 2 teve diferentes fontes devido ao interrompimento do processo de produção de etanol da Usina São Martinho no início do mês de outubro de 2018. Além da vinhaça da Usina São Martinho, foram utilizadas vinhaças da Usina Ipiranga (Descalvado, SP), e da Usina Iracema (Iracemópolis, SP). A caracterização média das vinhaças da Usina São Martinho e da Usina Ipiranga são apresentadas na Tabela 4.3, enquanto que a caracterização média da vinhaça da Usina Iracema é apresentada na Tabela 4.4.

Como foi necessária a operação dos reatores do estudo 2 no período de manutenção das usinas de cana-de-açúcar, a vinhaça da Usina Iracema foi coletada de forma concentrada

após passar por um processo de evaporação na usina. Esta vinhaça concentrada apresenta mudanças significativas na sua composição e foi utilizada de forma pontual apenas na última condição de operação no estudo 2, com a alimentação de 20 g DQO.L⁻¹.

Tabela 4.3 - Caracterização média da vinhaça de cana-de-açúcar (estudo 2)

Componente	Concentração (mg.L ⁻¹)	Fração de DQO (%)
Carboidrato total (sacarose)	7544 ± 2221	29 ± 9
DQO	29.465 ± 1471	100 ± 5
SST	1912 ± 402	-
SSV	1413 ± 223	7 ± 1
SSF	499 ± 182	-
HPr	1557 ± 664	8 ± 3
HAc	1358 ± 204	5 ± 1
Ácido isobutírico (HIsBu)	2698 ± 893	17 ± 6
Ácido butírico (HBu)	2930 ± 1559	18 ± 10
HLa	1550 ± 278	6 ± 1
Glicerol	850 ± 42	4 ± 0,2
SO ₄ ²⁻	1967 ± 577	4 ± 1*

*Fração de DQO necessária para reduzir totalmente o sulfato presente

Tabela 4.4 - Caracterização da vinhaça da Usina Iracema (estudo 2)

Componente	Concentração (mg.L ⁻¹)	Fração de DQO (%)
Carboidrato total (sacarose)	9070 ± 1141	10 ± 1
DQO	100.615 ± 6034	100 ± 6
SST	14.970 ± 5473	-
SSV	11670 ± 3635	16 ± 5
SSF	3300 ± 1838	-
HPr	9134 ± 1370	14 ± 2
HAc	2948 ± 442	3 ± 0,5
Ácido isobutírico (HIsBu)	7575 ± 1136	14 ± 2
Ácido butírico (HBu)	5963 ± 895	11 ± 2
HLa	5293 ± 794	6 ± 1
Glicerol	892 ± 40	1 ± 0,1
SO ₄ ²⁻	48750 ± 2700	32 ± 3*

*Fração de DQO necessária para reduzir totalmente o sulfato presente

Durante a operação dos reatores foram adicionados nos seus afluentes as respectivas fontes de carbono em conjunto com os nutrientes necessários ao crescimento celular de acordo com Del Nery (1987). Estes nutrientes foram adicionados para garantir que todas as

necessidades nutricionais fossem supridas, independente da sua presença na vinhaça. Dessa forma, qualquer possível limitação na produção de H_2 ou CH_4 pela falta de nutrientes foi evitada. A composição do meio nutricional está indicada na Tabela 4.5.

Tabela 4.5 – Composição do meio nutricional no afluente. Fonte: Adaptado de Del Nery (1987)

Componente	Concentração (mg.L ⁻¹)
Ureia	125
Sulfato de níquel	1
Sulfato ferroso	5
Cloreto férrico	0,5
Cloreto de cálcio	47
Cloreto de cobalto	0,08
Óxido de selênio	0,07
Fosfato de potássio monobásico	85
Fosfato de potássio dibásico	21,7
Fosfato de sódio dibásico	33,4

Devido à necessidade de uso de grandes quantidades de vinhaça durante a operação dos reatores e a dificuldade em sua obtenção no período de entressafra, foi realizado o armazenamento da vinhaça em freezer (-5 °C).

4.2 DESCRIÇÃO DOS REATORES

O substrato foi alimentado ao reator por meio de bomba dosadora de afluente para tornar a operação flexível e possibilitar a variação do tempo de detenção hidráulica. A recirculação foi realizada por uma bomba de deslocamento positivo para homogeneizar o meio fermentativo e fluidizar o leito dos reatores RALF. O armazenamento foi feito em um barrilete, renovando o seu volume diariamente. O efluente do reator acidogênico também foi armazenado e renovado diariamente para alimentação do reator metanogênico de segundo estágio.

Todos os reatores utilizados foram construídos em aço inox 304, cada um com 4,1 cm de diâmetro interno, 150 cm de altura e volume total de 1980 cm³. O controle de temperatura

era realizado por um banho ultratermostatzado que circulava água pela camisa externa e serpentina interna do reator mantendo a temperatura em $55 \pm 1 \text{ }^\circ\text{C}$. Os reatores foram isolados termicamente com uma camada de lã de vidro na camisa externa para o estudo 1. No estudo 2, os reatores foram isolados termicamente usando folhas de isopor. Entretanto, o reator RSM-2 não foi isolado termicamente, sendo operado na temperatura de $30 \text{ }^\circ\text{C}$. O armazenamento da alimentação foi feito em um barrilete, renovando o seu volume diariamente tanto nos reatores acidogênicos (RA-1 e RA-2) quanto no reator metanogênico de um estágio (RT-1 e RT-2). O efluente do reator acidogênico de cada estudo foi coletado em um recipiente diariamente e alimentado aos reatores metanogênicos de segundo estágio (RST-1, estudo 1; RST-2 e RSM-2, estudo 2). A recirculação foi ajustada para fluidizar o leito dos RALF com 1,3 vezes a velocidade de mínima fluidização de cada material suporte empregado. O diagrama da instalação do sistema de dois estágios é ilustrado na Figura 4.2, abrangendo tanto o sistema RA-1+RST-1 quanto o RA-2+RSM-2 ou +RST-2.

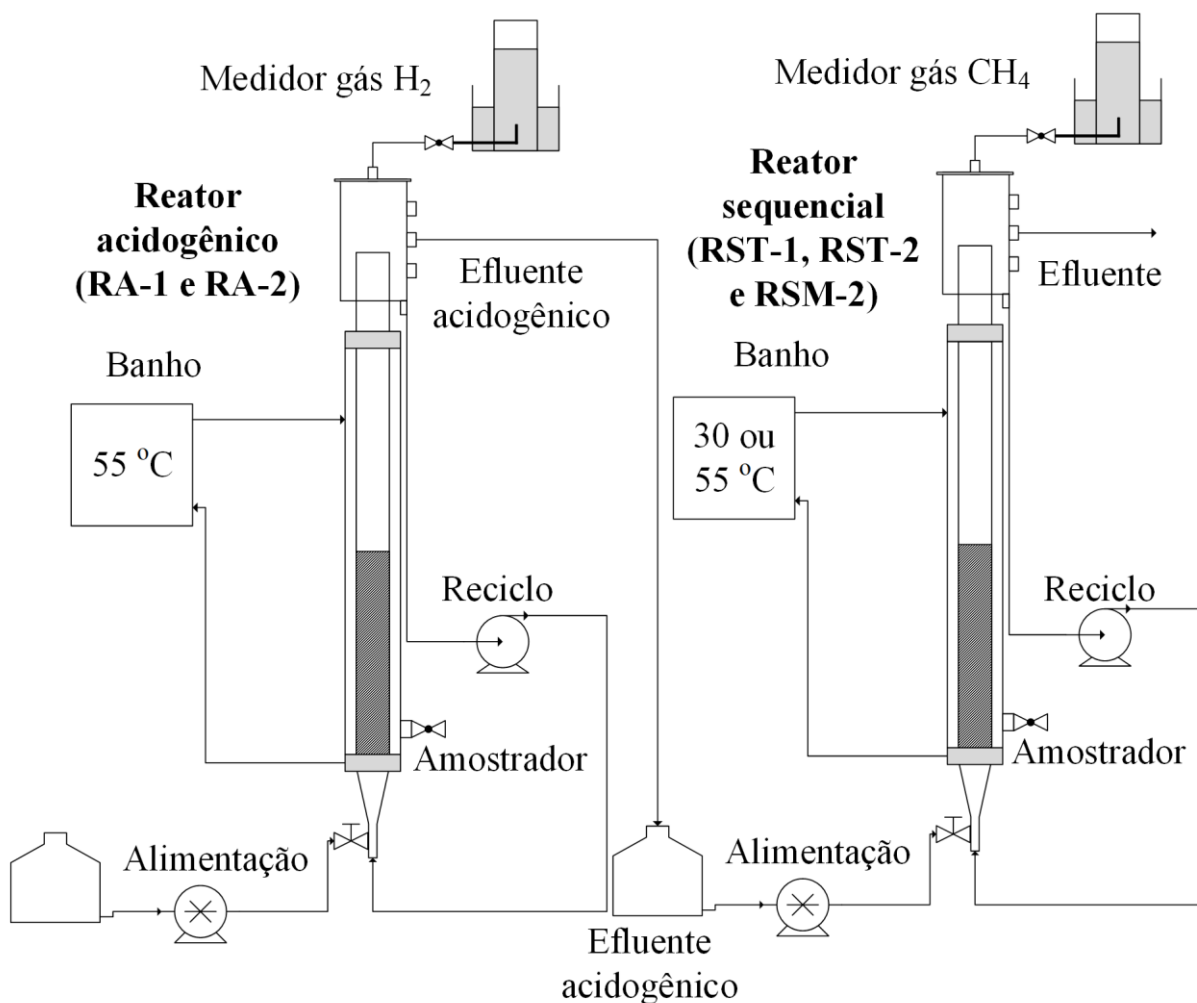


Figura 4.2 – Esquema da instalação do sistema de dois estágios

O diagrama da instalação do sistema de um estágio é ilustrado na Figura 4.3, abrangendo os sistemas RT-1 e RT-2.

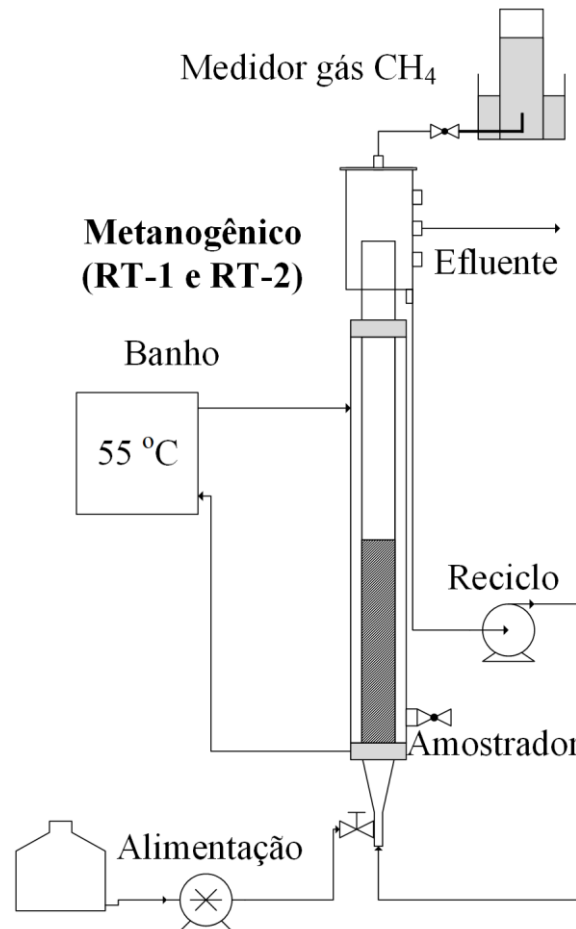


Figura 4.3 – Esquema da instalação do sistema de um estágio

O material suporte usado para imobilização e adesão da biomassa dos reatores acidogênicos foi a argila expandida, com diâmetro entre 2,8 e 3,35 mm, densidade aparente de $1,06 \text{ g.cm}^{-3}$, 23% de porosidade e velocidade de mínima fluidização de $1,24 \text{ cm.s}^{-1}$ (AMORIM et al., 2009). Após a separação das partículas com diâmetro selecionado por peneiramento, foi realizada a sedimentação em balde de água para garantir partículas de densidade adequada. As partículas sobrenadantes foram descartadas, enquanto as partículas sedimentadas foram utilizadas no reator após estarem secas.

O material suporte usado para imobilização e adesão da biomassa dos reatores metanogênicos (RT-1, RT-2, RST-1, RST-2, RSM-2) foi o pneu triturado, com diâmetro entre 2,8 e 3,35 mm, densidade de $1,14 \text{ g.cm}^{-3}$, 18% de porosidade e velocidade de mínima fluidização de $1,18 \text{ cm.s}^{-1}$ (BARROS et al., 2011). Assim como com a argila expandida, as partículas foram selecionadas por peneiramento e sedimentação. Antes do uso das partículas

de pneu triturado no reator, estas foram mergulhadas em solução de NaOH ($7,5 \cdot 10^{-3}$ M) por 30 minutos. Depois, as partículas foram lavadas com água e secas em estufa (40 °C). Este procedimento foi repetido três vezes, possibilitando a remoção de óleos residuais presentes nas partículas de pneu.

4.3 INÓCULO

4.3.1 Obtenção de Inóculo Produtor de Hidrogênio: Pré-tratamento Térmico

Os RALF acidogênicos termofílicos (RA-1 e RA-2) foram inoculados com consórcio microbiano proveniente do lodo de um reator UASB termofílico (55 °C) metanogênico tratando vinhaça de cana-de-açúcar da Usina São Martinho localizada em Pradópolis, São Paulo. Este lodo foi pré-tratado termicamente (KIM et al., 2006) para obter comunidades produtoras de hidrogênio e eliminar células vegetativas metanogênicas e acidogênicas não formadoras de endósporos. O lodo foi inicialmente aquecido até 90 °C mantendo esta temperatura por 10 minutos com monitoramento de um termômetro. Em seguida, o lodo pré-tratado foi colocado em banho de gelo até que a temperatura atingisse 25 °C.

4.3.2 Inóculo dos reatores Metanogênicos Termofílicos

O consórcio microbiano utilizado para operação dos reatores RALF metanogênicos termofílicos (55 °C) (RT-1, RT-2, RST-1, RST-2) foi o lodo granulado do reator UASB termofílico (55 °C) metanogênico para o tratamento de vinhaça de cana-de-açúcar da Usina São Martinho (Pradópolis, SP), assim como os reatores produtores de hidrogênio. Entretanto, não foi realizado tratamento térmico, pois as arqueias metanogênicas são importantes para os reatores metanogênicos. Este lodo apresenta pH de 7,06 e concentração de sólidos voláteis de $41,3 \text{ g.L}^{-1}$.

4.3.3 Inóculo do Reator Metanogênico Mesofílico

No caso do reator metanogênico de segundo estágio mesofílico (RSM-2), o consórcio microbiano utilizado como inóculo foi o lodo granulado de um reator UASB mesofílico (35 °C) metanogênico tratando da água residuária do abatedouro de aves da avícola Dakar,

localizada em Tietê, São Paulo. As concentrações de sólidos totais, sólidos totais fixos e sólidos totais voláteis foram de 8,5 g.L⁻¹, 1,6 g.L⁻¹ e 6,9 g.L⁻¹, respectivamente.

4.4 ANÁLISES FÍSICO-QUÍMICAS

Neste estudo foram realizadas análises físico-químicas durante a operação dos reatores para determinar os parâmetros de produção de hidrogênio e metano. Na Tabela 4.6 esta apresentada a frequência das análises físico-químicas realizadas.

Tabela 4.6 - Frequência das análises físico-químicas realizadas

Análise	Frequência	Metodologia
Vazão	Diária	-
pH	Diária	
DQO	3x semana	APHA (2012)
ST, SST, SSV	3x semana	
Sulfato	3x semana	
Açúcares totais (Sacarose)	3x semana	Dubois et al. (1956)
Ácidos graxos e alcoóis	3x semana	Penteado et al. (2013) Paranhos (2016)
Alcalinidade	3x semana	Ripley et al. (1986)
Composição do biogás (H ₂ , CH ₄ e CO ₂)	3x semana	Penteado et al. (2013)
Produção volumétrica de biogás	3x semana	Walker et al. (2009)

A concentração de carboidratos totais de amostras provenientes das diferentes condições de operação dos reatores foi realizada em triplicata por meio do método colorimétrico descrito por Dubois et al. (1956) utilizando sacarose como padrão para vinhaça. As concentrações de matéria orgânica das amostras de afluente e efluente deste estudo foram determinadas de acordo com o Standard Methods for the Examination of Water and Wastewater (APHA, 2012) em triplicata pelo método colorimétrico. As concentrações de sulfato (SO₄²⁻) foram determinadas por meio da utilização de kits comerciais (HACH Dr 820 Field Test Kit®) e avaliadas pelo método colorimétrico. Para avaliar a concentração de sólidos suspensos totais, voláteis e fixos nas amostras de vinhaça, afluentes e efluentes dos reatores foi utilizada a filtração em membranas de microfibras de vidro (APHA, 2012). A alcalinidade foi medida segundo metodologia de Ripley et al. (1986).

A produção volumétrica do biogás formado no reator foi medida por meio do método de deslocamento de fluido (WALKER et al, 2009). Para evitar dissolução de gases, o fluido utilizado foi uma solução salina (NaCl) saturada com pH corrigido abaixo de 2 por H₂SO₄. O biogás gerado percorreu um tubo de comprimento maior que 20 cm conectando na parte superior do reator a um recipiente pulmão com a solução salina para coleta do vapor de água precipitado. Do recipiente pulmão, o biogás foi coletado em uma proveta graduada cheia da solução salina. Desta forma, todo o biogás gerado foi medido e as produções volumétricas de H₂ e de CH₄ foram obtidas multiplicado a vazão do biogás pela composição de H₂ e de CH₄. O volume de metano foi padronizado para as condições padrão de temperatura (0 °C) e pressão (1 atm) (FERRAZ JÚNIOR et al., 2016).

4.4.1 Metabólitos Solúveis

Os componentes das amostras em fase líquida foram detectados usando cromatografia líquida de elevado desempenho (HPLC) por cromatografia gasosa (Shimadzu® modelo GC-17A). Os componentes detectados foram os ácidos orgânicos: cítrico, málico, succínico, láctico, fórmico, acético, propiônico, isobutírico, butírico, isovalérico, valérico, e caprótico; e os álcoois etanol e metanol. A cromatografia líquida foi realizada de acordo com a metodologia de Penteado et al. (2013), usando o aparelho HPLC, Shimadzu® equipado com coluna Aminex HPX-87H (300 mm, 7,8 mm, BioRad), amostrador automático (SIL-20A HT), bomba (LC-10ADVP), detector de arraste (SDP-M10 AVP) e coluna CTO-20A, a 43 °C. A fase móvel utilizada foi H₂SO₄ (0,01 N) a 0,5 mL.min⁻¹.

A cromatografia gasosa foi realizada segundo método por *headspace* descrito por Paranhos (2016). O gás coletado do *headspace* foi analisado em cromatógrafo marca Shimadzu modelo GC-17A equipado com detector de ionização de chama (FID, Flame Ionization Detector), coluna capilar DB-WAX, de 30 m x 0,25 mm x 0,25 µm, com hélio como gás de arraste e com sistema acoplado amostrador automático de injeção de amostras.

4.4.2 Determinação da Composição do Biogás

Cromatografia gasosa (Shimadzu GC-2010) foi a técnica utilizada para determinar a composição dos gases H₂, N₂, CH₄ e CO₂ encontrados no biogás produzido. Para retirar 0,1 mL do biogás produzido, foi utilizada seringa *gas tight* e injetada a amostra em triplicata.

O gás coletado foi analisado em cromatógrafo marca Shimadzu modelo GC-2010 equipado com detector de condutividade térmica. A coluna empregada foi a Sigma-Aldrich modelo Carboxen® 1010 Plot e coluna de sílica fundida, com 30 m de comprimento e diâmetro interno 0,53 mm. O gás de arraste utilizado foi o Argônio sob fluxo de $21,9 \text{ cm}^2 \cdot \text{s}^{-1}$. As temperaturas do forno, da coluna e do detector foram $130 \text{ }^\circ\text{C}$, $220 \text{ }^\circ\text{C}$ e $230 \text{ }^\circ\text{C}$.

4.5 PROCEDIMENTO DE PARTIDA

Cada reator teve o seu procedimento de partida com componentes específicos. Entretanto, alguns aspectos gerais podem ser ressaltados, como apresentado na Figura 4.4.

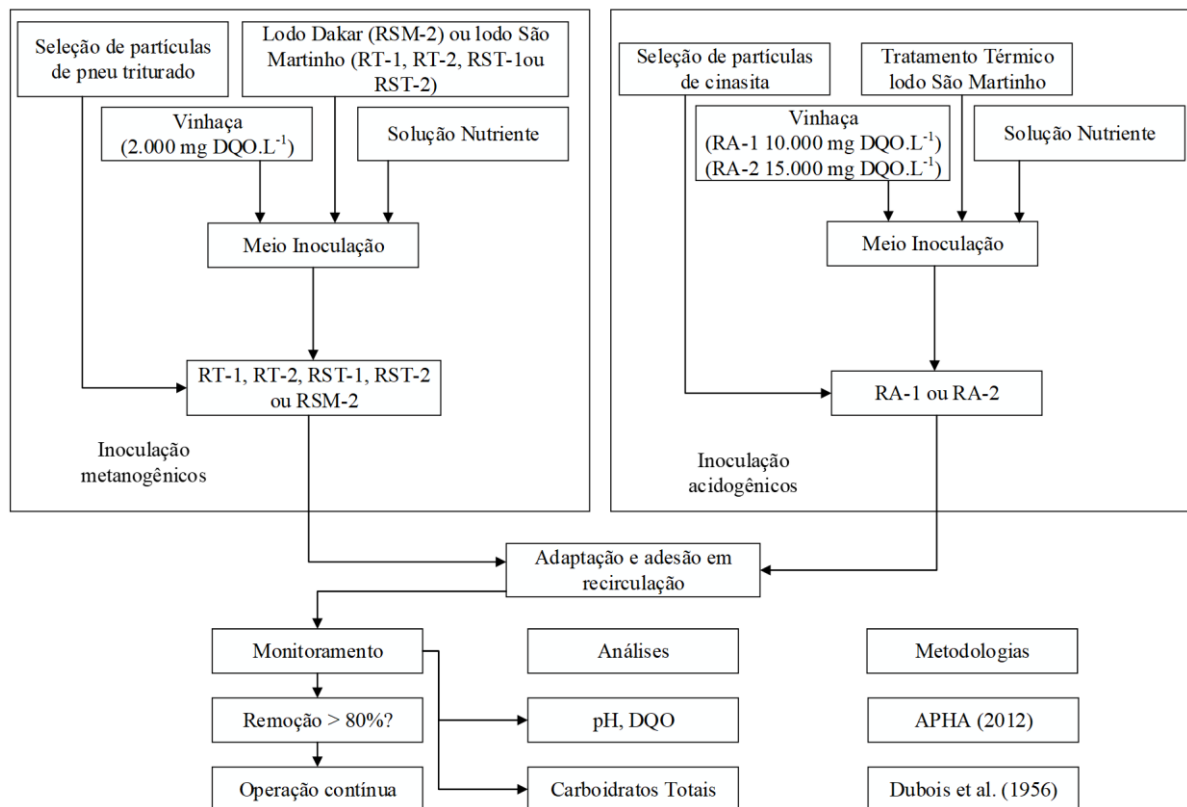


Figura 4.4 – Diagrama de blocos do procedimento geral da inoculação dos reatores

Em todos os reatores foi utilizado um barrilete contendo a mistura do inóculo específico (10%), vinhaça diluída na concentração desejada e meio nutritivo de acordo com Del Nery (1987). Os meios foram borbulhados com nitrogênio por 10 minutos para garantir a anaerobiose. Após conectar o barrilete ao respectivo reator, o pH, a conversão de carboidrato e a concentração de matéria orgânica foram medidos diariamente, avaliando a adaptação ao

substrato e mantendo o pH na faixa adequada ao reator (4,5 a 5,5 nos reatores acidogênicos e 7,0 a 8,5 nos reatores metanogênicos) utilizando HCl 30% (v/v) até a concentração máxima de 2 mL solução.L⁻¹, NaOH (6 M) e NaHCO₃ (exclusivamente nos metanogênicos). Esta etapa garantiu a adaptação dos microrganismos à fonte de carbono e adesão do biofilme formado ao material suporte.

4.6 CONDIÇÕES OPERACIONAIS

No intuito de atingir os objetivos propostos, dois estudos foram planejados agrupando diferentes condições de operação dos RALF avaliando os diferentes parâmetros físico-químicos de TDH e concentração afluente.

4.6.1 Estudo 1

4.6.1.1 Reator Metanogênico de um Estágio (RT-1)

No reator RT-1 foi inicialmente misturado ao barrilete de inoculação 10% do volume em lodo de UASB termofílico (55 °C), vinhaça diluída na DQO de 2000 mg.L⁻¹, meio nutriente e bicarbonato de sódio na relação de 1 g NaHCO₃. g DQO⁻¹ para tamponar e controlar o pH em faixa que favorecesse as arqueias metanogênicas. Durante esta etapa de inoculação, o efluente do reator foi totalmente recirculado para sua alimentação, similar a um sistema em batelada, e a conversão do carboidrato e a remoção da DQO foram medidas diariamente. Ao observar remoção de DQO maior que 80% a vinhaça foi suplementada ao reator na DQO de 5000 mg.L⁻¹. Dessa forma, quando a remoção de DQO foi novamente maior que 80%, o reator foi operado em modo contínuo no TDH de 24 h aumentando a DQO de 5000 para 7500 e 10.000 mg.L⁻¹, com tempo total de operação de 230 dias. As condições de operação (Tabela 4.7) foram modificadas ao observar estabilização dos resultados de remoção de DQO e de rendimento de metano. O diagrama de blocos de operação e das análises do reator RT-1 é ilustrado na Figura 4.5.

Tabela 4.7 – Condições e parâmetros operacionais para o reator RT-1 do estudo 1

Estudo 1, sistema RT-1			
Digestão anaeróbia de vinhaça em um estágio (RT-1)			
Informações	Reatores utilizados		
	RT-1		
Dimensões do reator			
Diâmetro interno (cm)	4,1		
Altura (cm)	150		
Volume total (cm ³)	1980		
Material de construção	Aço inóx 304		
Vazão de recirculação (L.h ⁻¹)	73		
Material suporte	Pneu triturado (240 gramas)		
Biomassa inicial			
Fonte de inóculo	Lodo UASB termofílico para tratamento de vinhaça Usina São Martinho Pradópolis, São Paulo		
STV (g.L ⁻¹)	41,3		
Operação contínua			
Temperatura (°C)	55		
Tempo de operação (dias)	230		
Condição de operação	DQO (mg.L ⁻¹)	TDH (h)	TCO (kgDQO.m ⁻³ .dia ⁻¹)
1	5000	24	5
2	7500	24	7,5
3	10.000	24	10

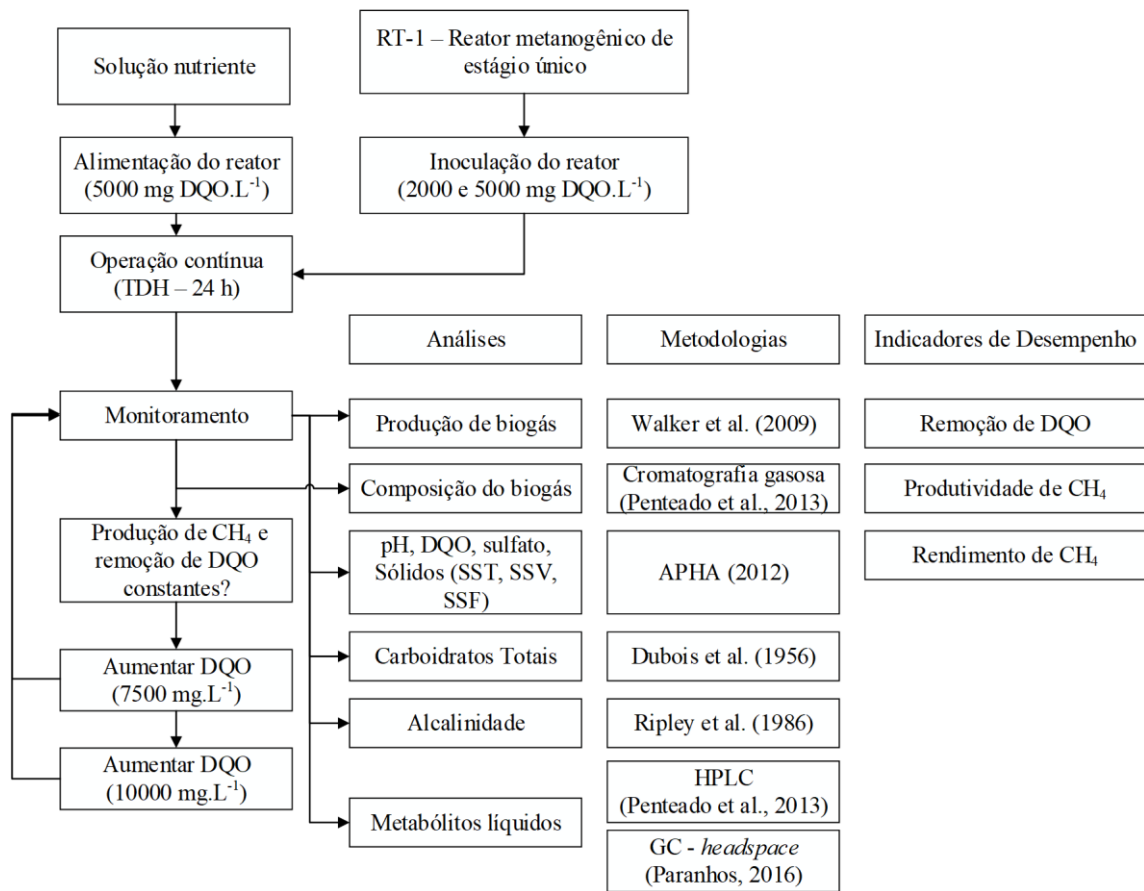


Figura 4.5 – Diagrama de blocos de operação e das análises do reator RT-1

4.6.1.2 Sistema de Digestão de Dois Estágios (RA-1+RST-1)

As condições de operação e os parâmetros operacionais para o sistema de digestão anaeróbia em dois estágios composto pelo reator acidogênico (RA-1) e o reator metanogênico de segundo estágio termofílico (RST-1) são apresentadas na Tabela 4.8.

No reator acidogênico, foi adicionado ao barrilete de inoculação a vinhaça diluída na DQO de 10,000 mg.L⁻¹, meio nutriente e o lodo de UASB termofílico (55 °C) tratado termicamente (10% do volume). O pH foi controlado entre 5 e 5,5 usando solução de HCl 30% (v/v) até a concentração máxima de 2 mL solução.L⁻¹. Durante esta etapa de inoculação, o efluente do reator foi totalmente recirculado para sua alimentação, similar a um sistema em batelada, e a conversão do carboidrato e a remoção da DQO foram medidas diariamente. Desta forma, ao observar conversão de carboidrato maior que 80%, o reator RA-1 foi operado em modo contínuo no TDH de 4 h por 230 dias. O diagrama de blocos de operação e das análises do reator RA-1 é ilustrado na Figura 4.6.

Tabela 4.8 – Condições e parâmetros operacionais para o sistema RA-1+RST-1 do estudo 1

Estudo 1, sistema RA-1+RST-1						
Digestão anaeróbia da vinhaça em estágio acidogênico (RA-1) seguido de estágio metanogênico (RST-1)						
Reatores utilizados						
Informações	RA-1			RST-1		
Dimensões do reator						
Diâmetro interno (cm)	4,1					
Altura (cm)	150					
Volume total (cm ³)	1980					
Material de fabricação	Aço inoxidável 304					
Vazão de recirculação (L.h ⁻¹)	78			73		
Material suporte	Argila expandida (350 gramas)			Pneu triturado (240 gramas)		
Temperatura (°C)	55					
Biomassa inicial						
Fonte de inóculo	Lodo UASB termofílico para tratamento de vinhaça			Usina São Martinho, Pradópolis, São Paulo		
STV (g.L ⁻¹)	41,3					
Operação contínua						
Temperatura (°C)	55					
Tempo de operação (dias)	230					
Condição de operação	DQO (mg.L ⁻¹)	TDH (h)	TCO (kgDQO.m ⁻³ .dia ⁻¹)	DQO (mg.L ⁻¹)	TDH (h)	TCO (kgDQO.m ⁻³ .dia ⁻¹)
1	10.000	4	60	9050	18	12
2	10.000	4	60	9050	14	15,4
3	10.000	4	60	9050	10	21,6

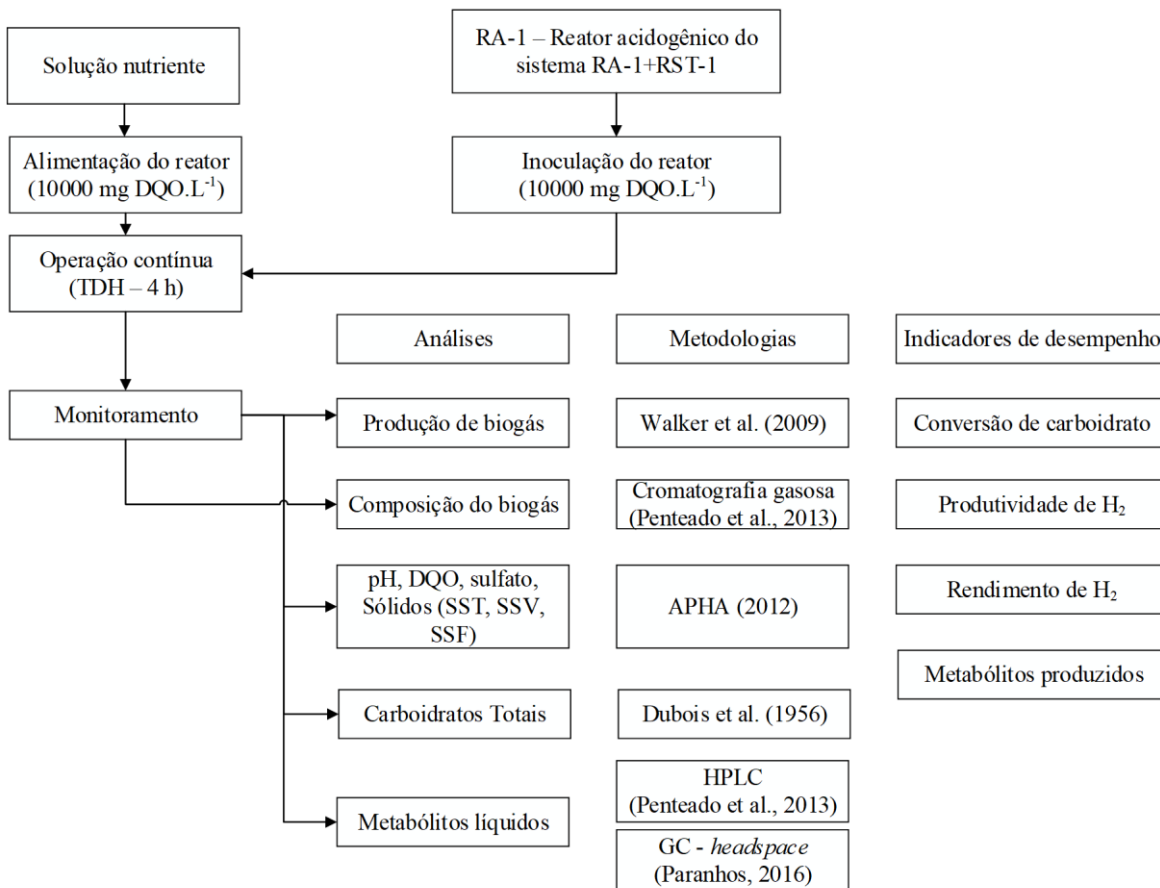


Figura 4.6 – Diagrama de blocos de operação e das análises do reator RA-1

O reator RST-1 foi inicialmente inoculado como um reator metanogênico de um estágio, baseado no sucesso do estudo anterior de Siqueira et al. (2013). Foi utilizada a mistura de 10% do volume em lodo de UASB termofílico (55 °C), vinhaça diluída na DQO de 2000 mg.L⁻¹, meio nutriente e bicarbonato de sódio na relação de 1 g NaHCO₃. g DQO⁻¹ para tamponar e controlar o pH em faixa que favorecesse as arqueias metanogênicas. Durante esta etapa de inoculação, o efluente do reator foi totalmente recirculado para sua alimentação, similar a um sistema em batelada, e a conversão do carboidrato e a remoção da DQO foram medidas diariamente. Ao observar remoção de DQO maior que 80% a vinhaça foi suplementada ao reator na DQO de 5000 mg.L⁻¹. Dessa forma, quando a remoção de DQO foi novamente maior que 80% o reator foi operado em modo contínuo no TDH de 18 h. Ainda na adaptação do reator RST-1 em modo de estágio único, a DQO foi aumentada de 5000 para 7500 e finalmente 10.000 mg.L⁻¹, conforme era observado o estado estacionário no reator. Então, com base no sucesso da adaptação com co-substratos observada por Santos et al. (2014a) e Reis et al. (2015), o efluente do reator acidogênico foi misturado à vinhaça diluída na DQO de 10.000 mg.L⁻¹ nas proporções de 20%, 50%, 80% e 100% efluente, finalizando a

adaptação do reator RST-1 do modo estágio único para modo em série com o reator RA-1. Finalmente, ao alimentar 100% do efluente do reator RA-1 no reator RST-1, o TDH foi variado de 18 h para 14 h e 10 h conforme a observação do estado estacionário, totalizando 230 dias de operação. Para evitar qualquer tipo de limitação da produção de metano pela falta de nutrientes, foi adicionada a solução nutriente na alimentação do reator RST-1 em todas as condições de operação. O diagrama de blocos de operação e das análises do reator RST-1 é ilustrado na Figura 4.7.

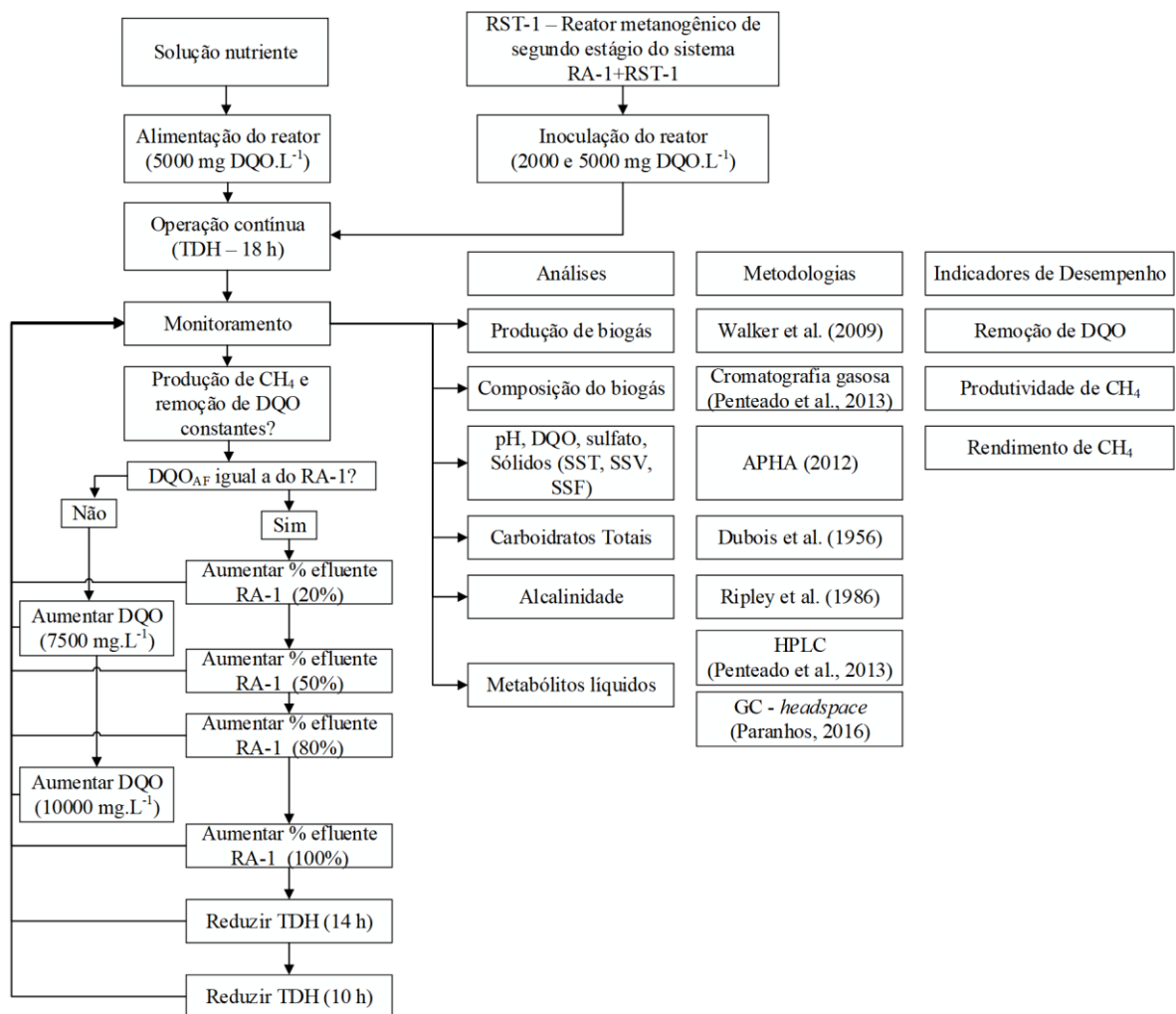


Figura 4.7 – Diagrama de blocos de operação e das análises do reator RST-1

4.6.2 Estudo 2

4.6.2.1 Reator Metanogênico de um Estágio (RT-2)

As condições operacionais do reator RT-2 são apresentados na Tabela 4.9.

Tabela 4.9 – Condições e parâmetros operacionais para o reator RT-2 do estudo 2

Estudo 2, sistema RT-2			
Digestão anaeróbia de vinhaça em um estágio (RT-2)			
		Reatores utilizados	
Informações	RT-2		
Dimensões do reator			
Diâmetro interno (cm)	4,1		
Altura (cm)	150		
Volume total (cm ³)	1980		
Material de construção	Aço inox 304		
Vazão de recirculação (L.h ⁻¹)	73		
Material suporte	Pneu triturado (240 gramas)		
Biomassa inicial			
Fonte de inóculo	Lodo UASB termofílico para tratamento de vinhaça Usina São Martinho Pradópolis, São Paulo		
STV (g.L ⁻¹)	41,3		
Operação contínua			
Temperatura (°C)	55		
Tempo de operação (dias)	410		
Condição de operação	DQO (mg.L ⁻¹)	TDH (h)	TCO (kgDQO.m ⁻³ .dia ⁻¹)
1	2000	24	2
2	5000	24	5
3	10.000	24	10
4	15.000	24	15
5*	20.000*	24	20

*Condição com vinhaça concentrada

No reator RT-2 foi inicialmente misturado ao barrilete de inoculação 10% do volume em lodo de UASB termofílico (55 °C), vinhaça diluída na DQO de 2000 mg.L⁻¹, meio

nutriente e bicarbonato de sódio na relação de 1 g NaHCO_3 . g DQO^{-1} para tamponar e controlar o pH em faixa que favorecesse as arqueias metanogênicas. Durante esta etapa de inoculação, o efluente do reator foi totalmente recirculado para sua alimentação, similar a um sistema em batelada, e a conversão do carboidrato e a remoção da DQO foram medidas diariamente. Desta forma, ao observar remoção de DQO maior que 80% o reator foi operado em modo contínuo no TDH de 24 h aumentando as DQO de 5000 para 10.000, 15.000 mg.L^{-1} e 20.000 mg.L^{-1} , com tempo total de operação de 410 dias. O diagrama de blocos de operação e das análises do reator RT-2 é ilustrado na Figura 4.8.

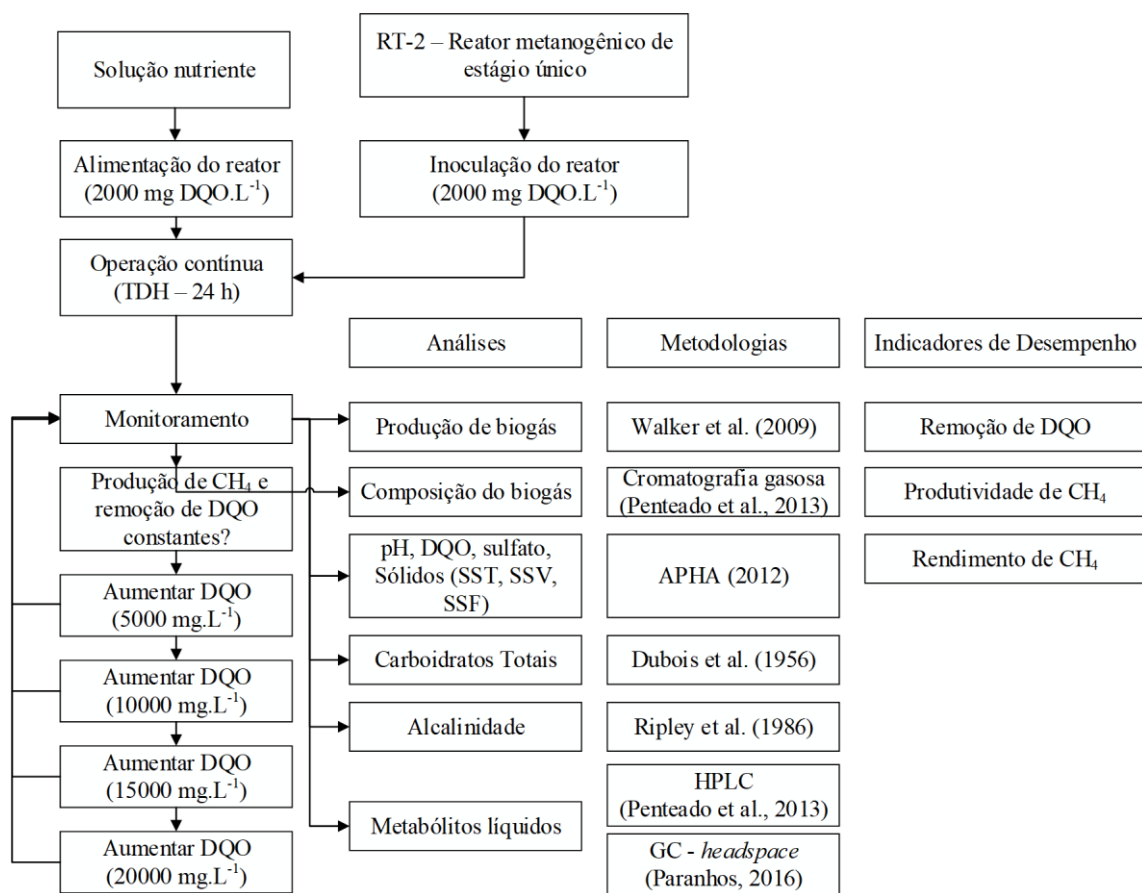


Figura 4.8 – Diagrama de blocos de operação e das análises do reator RT-2

4.6.2.2 Sistema de Digestão de Dois Estágios (RA-2+RST-2 ou +RSM-2)

As condições de operação e os parâmetros operacionais para o sistema de digestão anaeróbia em dois estágios composto pelo reator acidogênico (RA-2) e os reatores metanogênicos de segundo estágio termofílico (RST-2) e mesofílico (RSM-2) são apresentadas na Tabela 4.10.

Tabela 4.10 – Condições e parâmetros operacionais no sistema RA-2+RST-2; +RSM-2 do estudo 2

Estudo 2, sistema RA-2+RST-2;RSM-2						
Digestão em estágio acidogênico (RA-2) seguido de estágio metanogênico (RST-2; RSM-2)						
Reatores utilizados						
Informações	RA-2			RST-2;RSM-2		
Dimensões do reator						
Diâmetro interno (cm)				4,1		
Altura (cm)				150		
Volume total (cm ³)				1980		
Material de fabricação				Aço inoxidável 304		
Vazão de recirculação (L.h ⁻¹)	78			73		
Material suporte	Argila expandida (350 gramas)			Pneu triturado (240 gramas)		
Temperatura (°C)	55			55 (RST-2); 30 (RSM-2)		
Biomassa inicial						
Fonte de inóculo	Lodo UASB termofílico para tratamento de vinhaça Usina São Martinho, Pradópolis, São Paulo					
STV (g.L ⁻¹)				41,3		
Operação contínua						
Tempo de operação (dias)				410		
Condição de operação	DQO (mg.L ⁻¹)	TDH (h)	TCO (kgDQO.m ⁻³ .dia ⁻¹)	DQO (mg.L ⁻¹)	TDH (h)	TCO (kgDQO.m ⁻³ .dia ⁻¹)
1	15.000	4	90	2000 (V)	18	2,7
2	15.000	4	90	5000 (V)	18	6,7
3	15.000	4	90	6000 (V+E)	18	8,0
4	15.000	4	90	10.000	18	13,3
5	15.000	4	90	13.400	18	18,0
6	20.000*	4	120	18.500*	18	24,7

*Condição com vinhaça concentrada

De forma a avaliar valores maiores de TCO aplicada em comparação com o estudo 1, o reator acidogênico (RA-2) foi inoculado com a vinhaça diluída na DQO de 15.000 mg.L⁻¹,

meio nutriente e o lodo de UASB termofílico (55 °C) tratado termicamente (10% do volume). O pH foi controlado entre 5 e 5,5 usando solução de HCl 30% (v/v) até a concentração máxima de 2 mL solução.L⁻¹. Durante esta etapa de inoculação, o efluente do reator foi totalmente recirculado para sua alimentação, similar a um sistema em batelada, e a conversão do carboidrato e a remoção da DQO foram medidas diariamente. Desta forma, ao observar conversão de carboidrato maior que 80% o reator foi operado em modo contínuo no TDH de 4 h. Após observar estado estacionário nos reatores metanogênicos de segundo estágio RST-1 e RSM-2 na DQO de 15.000 mg.L⁻¹ do sistema, a DQO de alimentação do reator RA-2 e, por consequência, do sistema foi aumentada para 20.000 mg.L⁻¹. No total, o reator RA-2 foi operado por 370 dias. O diagrama de blocos de operação e das análises do reator RA-2 é ilustrado na Figura 4.9.

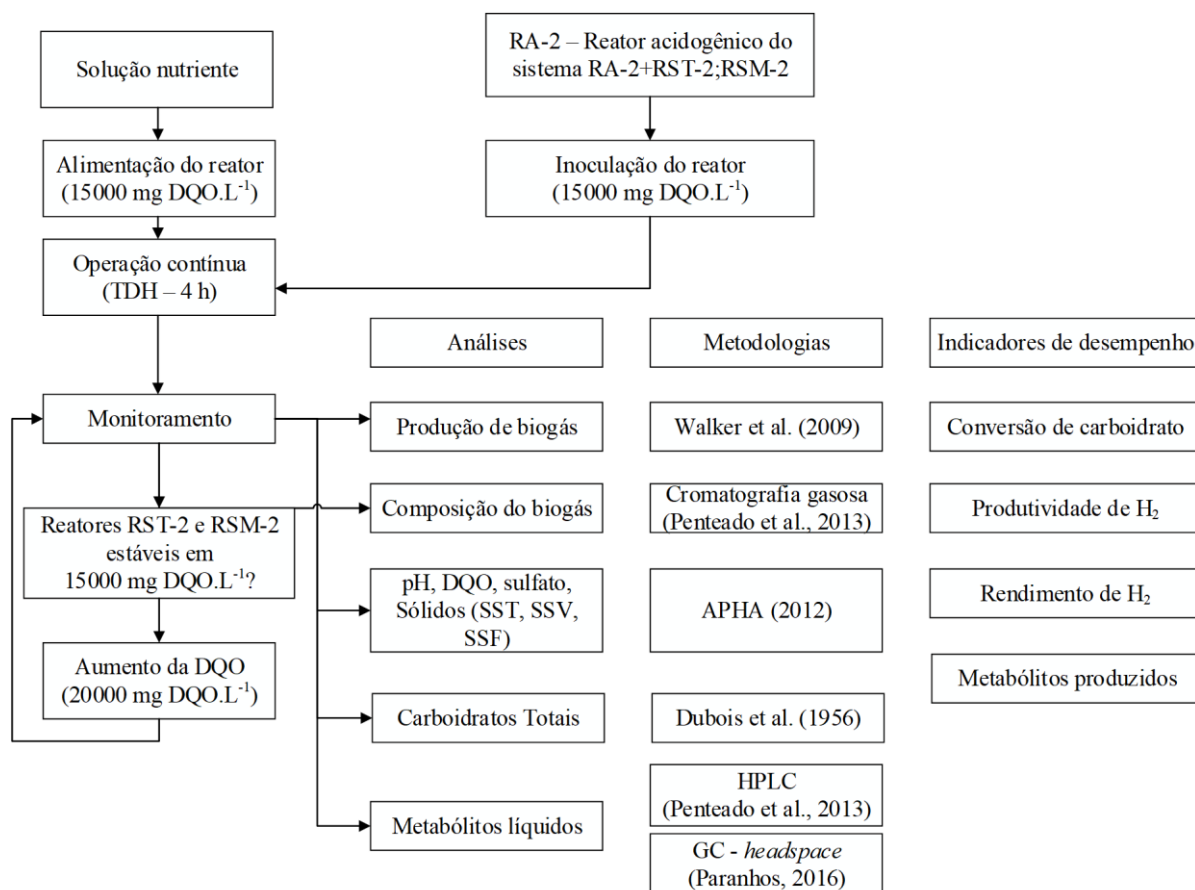


Figura 4.9 – Diagrama de blocos de operação e das análises do reator RA-2

Assim como no reator RST-1, os reatores metanogênicos de segundo estágio (RST-2 e RSM-2) foram inicialmente inoculados como reatores metanogênicos de um estágio, baseado no sucesso do estudo anterior de Siqueira et al. (2013). Nos reatores foi inicialmente

misturado ao barrilete de inoculação vinhaça diluída na DQO de 2000 mg.L⁻¹, meio nutriente e bicarbonato de sódio na relação de 1 g NaHCO₃. g DQO⁻¹ para tamponar e controlar o pH em faixa que favorecesse as arqueias metanogênicas, além de 10% do volume dos respectivos lodos: UASB mesofílico (30 °C) para o segundo estágio mesofílico (RSM-2) e UASB termofílico (55 °C) para o segundo estágio termofílico (RST-2). Durante esta etapa de inoculação, o efluente do reator foi totalmente recirculado para sua alimentação, similar a um sistema em batelada, e a conversão do carboidrato e a remoção da DQO foram medidas diariamente. Desta forma, ao observar remoção de DQO maior que 80% os reatores foram operados em modo contínuo no TDH de 18 h. Para adaptar os reatores ao efluente do reator acidogênico embasado nas observações de Santos et al. (2014a) e Reis et al. (2015), a DQO foi aumentada para 5000 mg.L⁻¹ com uma mistura de 50% efluente do reator RA-2 e 50% vinhaça fresca. Finalmente, ao adaptar a mistura 50% efluente, a DQO foi elevada para 10.000 e 13.400 mg.L⁻¹ usando 100% do efluente do reator acidogênico. Após observar estado estacionário nos reatores metanogênicos de segundo estágio RST-2 e RSM-2 na DQO de 15.000 mg.L⁻¹ do sistema, a DQO de alimentação do reator RA-2 e, por consequência, do sistema foi aumentada para 20.000 mg.L⁻¹. A operação dos reatores RST-2 e RSM-2 totalizou 410 dias. O diagrama de blocos de operação e das análises realizadas dos reatores RST-2 e RSM-2 é ilustrado na Figura 4.10.

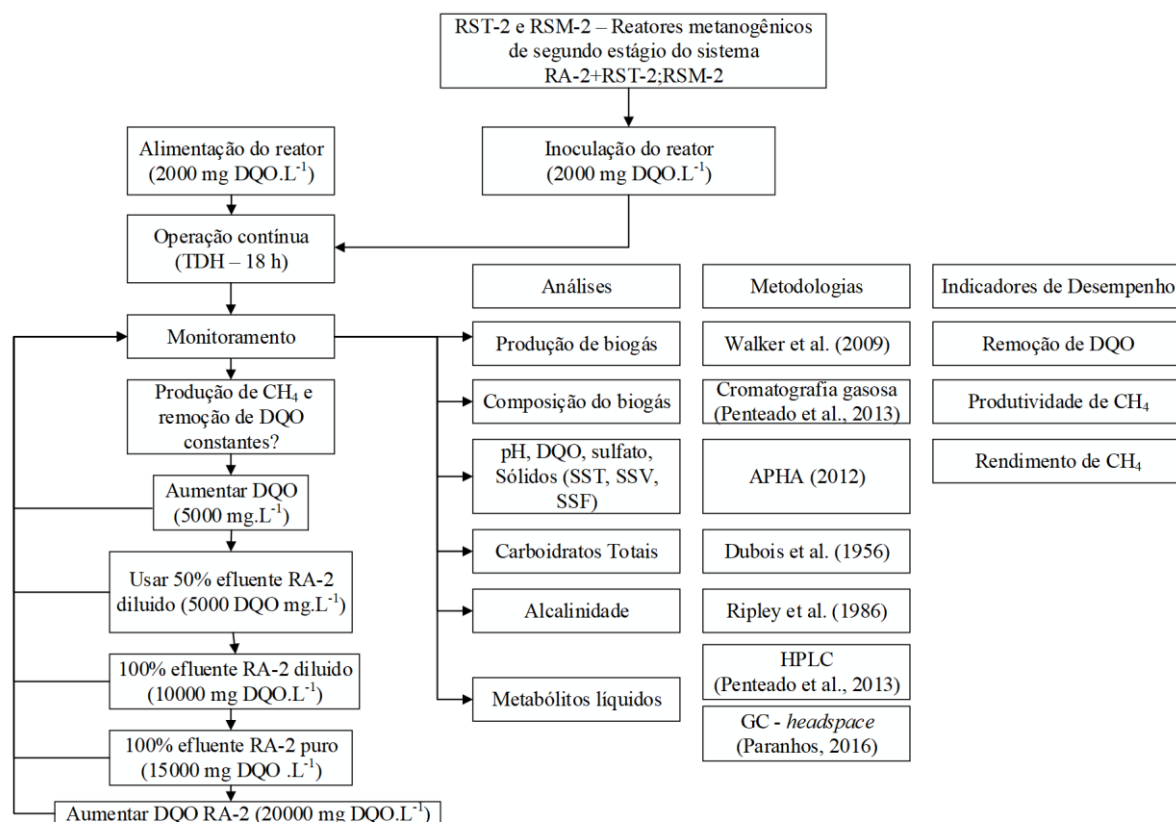


Figura 4.10 – Diagrama de blocos de operação e das análises dos reatores RST-2 e RSM-2

4.7 PARÂMETROS OPERACIONAIS E DE AVALIAÇÃO DE DESEMPENHO

De forma a avaliar o desempenho dos diferentes reatores acidogênicos e metanogênicos é necessário detalhar os cálculos dos principais parâmetros de operação e de avaliação de desempenho e o que é representado em cada um deles. Neste estudo, foram usados dois tipos de parâmetros dependendo do objetivo perseguido. Os indicadores fundamentais de desempenho descritos na seção 4.7.1 foram utilizados para avaliar a viabilidade técnica da digestão anaeróbia da vinhaça de cana-de-açúcar em RALF, comparando as diferentes configurações de sistemas de estágio único e de dois estágios. Por outro lado, os indicadores tecnológicos de produção de energia foram aplicados para estimar em escala industrial o aproveitamento energético da vinhaça de cana-de-açúcar por meio da digestão anaeróbia em RALF nas configurações de estágio único e de dois estágios. Os diferentes cenários analisados foram baseados nos resultados dos indicadores fundamentais de desempenho dos estudos 1 e 2 realizados em escala laboratorial.

4.7.1 Indicadores Fundamentais de Desempenho

Existem dois tipos de indicadores fundamentais de desempenho utilizados neste estudo: os indicadores de monitoramento (são determinados para a execução do experimento) e os indicadores de resposta (são observados experimentalmente nas condições aplicadas ao reator pelos indicadores de monitoramento). Entre os indicadores de monitoramento calculados, podem ser descartados o TDH e a TCO aplicada, enquanto que os principais indicadores de resposta são a PVM, a PVH, o MY e o HY.

O TDH é uma representação do tempo médio de residência da fase líquida no reator, indicando de forma prática quanto tempo o substrato permanece no reator para ser consumido.

$$\text{TDH} = \frac{V_R}{Q} \quad (4.1)$$

sendo TDH o tempo de detenção hidráulico aplicado (h), V_R o volume útil de trabalho do reator (L) e Q a vazão de alimentação do reator ($L \cdot h^{-1}$).

A taxa de carregamento orgânico aplicada representa a quantidade de matéria orgânica aplicada ao reator por unidades de tempo e volume de meio do reator. É uma ferramenta de monitoramento importante para indicar condições de sobrecarga orgânica quando muito substrato é alimentado ao reator.

$$\text{TCO}_A = \frac{\text{DQO}_A}{\text{TDH}} \quad (4.2)$$

sendo TCO_A a taxa de carregamento orgânico aplicada ($\text{kg DQO} \cdot \text{m}^{-3} \cdot \text{dia}^{-1}$), TDH o tempo de detenção hidráulica (dia) e DQO_A a demanda química de oxigênio do afluente ($\text{kg DQO} \cdot \text{m}^{-3}$).

A conversão de substrato e a remoção de DQO são importantes parâmetros de resposta para avaliar o desempenho do consumo de substrato, seja ele apenas o carboidrato ou toda a matéria orgânica. Esses parâmetros são determinados pela fração entre a quantidade consumida de substrato e a quantidade alimentada de substrato.

$$X_C = \frac{C_{CA} - C_{CE}}{C_{CA}} \quad (4.3)$$

$$\varepsilon_{\text{DQO}} = \frac{\text{DQO}_A - \text{DQO}_E}{\text{DQO}_A} \quad (4.4)$$

sendo X_C a conversão de carboidrato (%), C_{CA} a concentração de carboidrato no afluente (mg.L^{-1}), C_{CE} a concentração de carboidrato no efluente (mg.L^{-1}), ε_{DQO} a remoção de DQO (%) e DQO_E a demanda química de oxigênio do efluente (mg DQO.L^{-1}).

Com base na remoção de DQO observada, a taxa de carregamento orgânico removida pode ser determinada. Este parâmetro de resposta representa a quantidade de matéria orgânica removida do reator por unidades de tempo e volume de meio do reator.

$$TCO_{\text{Rem}} = \frac{DQO_A - DQO_E}{TDH} \quad (4.5)$$

sendo TCO_{Rem} a taxa de carregamento orgânico removida ($\text{kg DQO.m}^{-3}.\text{dia}^{-1}$).

Uma forma análoga à TCO de representar a quantidade de carboidratos consumidos do reator por unidade de tempo e volume do reator, é a taxa de carregamento orgânico por carboidrato (TCC) removida.

$$TCC_{\text{Rem}} = \frac{C_{CA} - C_{CE}}{TDH} \quad (4.6)$$

$$TCC_{\text{molRem}} = \frac{TCC_{\text{Rem}}}{MM_{\text{Sac}}} \quad (4.7)$$

sendo TCC_{Rem} a taxa de carregamento orgânico removida por carboidrato ($\text{kg carboidrato.m}^{-3}.\text{dia}^{-1}$), TCC_{RemMol} a taxa de carregamento orgânico removida por carboidrato em mol (assumindo sacarose) ($\text{mol sacarose.m}^{-3}.\text{dia}^{-1}$) e MM_{Sac} é a massa molar de sacarose ($342,3 \text{ g.mol}^{-1}$).

De forma análoga a remoção de DQO, a remoção de sulfato pode ser calculada para avaliar o desempenho das BRS que podem interferir com a produção de hidrogênio e metano.

$$\varepsilon_S = \frac{C_{SA} - C_{SE}}{C_{SA}} \quad (4.8)$$

sendo ε_S a remoção de sulfato (%), C_{SA} a concentração de sulfato no afluente (mg.L^{-1}) e C_{SE} a concentração de sulfato no efluente (mg.L^{-1}).

Muitos indicadores de resposta na literatura de digestão anaeróbia relacionados a produção de biogás são dependentes de medidas de volume de gás. Entretanto, o volume de um gás é uma grandeza que depende das condições de temperatura e pressão em que as medidas foram realizadas. Desta forma, para facilitar a comparação de desempenhos dos

reatores com a literatura e entre si, é necessário padronizar o volume de hidrogênio e de metano produzido para uma temperatura de referência. Neste estudo foi utilizado como referência as condições padrões de temperatura e pressão (1 atm e 0 °C). As correções das vazões volumétricas de H₂ e CH₄ são calculadas da seguinte forma:

$$V_{H_2} = V_{H_2R} \cdot \frac{P_{atm}}{P_{STP}} \cdot \frac{T_{STP}}{T} \quad (4.9)$$

$$V_{CH_4} = V_{CH_4R} \cdot \frac{P_{atm}}{P_{STP}} \cdot \frac{T_{STP}}{T} \quad (4.10)$$

sendo V_{H_2R} a vazão volumétrica de hidrogênio medida nas condições de operação do reator (L H₂.dia⁻¹) medida pelo método de deslocamento de fluido, V_{H_2} a vazão volumétrica de hidrogênio corrigida para as condições de CNTP (L H₂.dia⁻¹), V_{CH_4R} a vazão volumétrica de metano medida nas condições de operação do reator (L CH₄.dia⁻¹), V_{CH_4} a vazão volumétrica de metano corrigida para as condições de CNTP (L CH₄.dia⁻¹), P_{atm} é a pressão atmosférica em São Carlos (atm), T é a temperatura de operação do reator (K), P_{STP} e T_{STP} são a temperatura e a pressão nas condições padrão (1 atm e 273,15 K).

As produtividades relacionam a produção de hidrogênio e de metano, respectivamente, por unidade de tempo com o volume do reator. Este é um parâmetro muito útil para o fácil dimensionamento de equipamentos em função de uma necessidade de projeto de equipamentos a jusante do reator. Esses indicadores podem ser apresentados na forma volumétrica (PVH e PVM) e na forma molar como a produtividade molar de hidrogênio (PMH) e a produtividade molar de metano (PMM). As equações 4.11 a 4.14 apresentam os cálculos realizados:

$$PVH = \frac{V_{H_2}}{V_R} \quad (4.11)$$

$$PVM = \frac{V_{CH_4}}{V_R} \quad (4.12)$$

$$PMH = \frac{PVH \cdot P_{STP}}{R_{gás} \cdot T_{STP}} = \frac{V_{H_2}}{V_R} \cdot \frac{P_{STP}}{R_{gás} \cdot T_{STP}} = \frac{n_{H_2}}{V_R} \quad (4.13)$$

$$PMM = \frac{PVM \cdot P_{STP}}{R_{gás} \cdot T_{STP}} = \frac{V_{CH_4}}{V_R} \cdot \frac{P_{STP}}{R_{gás} \cdot T_{STP}} = \frac{n_{CH_4}}{V_R} \quad (4.14)$$

sendo PVH a produtividade volumétrica de hidrogênio ($L H_2 \cdot dia^{-1} \cdot L^{-1}$), PVM a produtividade volumétrica de metano ($L CH_4 \cdot dia^{-1} \cdot L^{-1}$), PMH a produtividade molar de hidrogênio ($mmol H_2 \cdot dia^{-1} \cdot L^{-1}$), PMM a produtividade molar de metano ($mmol CH_4 \cdot dia^{-1} \cdot L^{-1}$), $R_{gás}$ a constante universal dos gases ($0,082 L \cdot atm \cdot mol^{-1} \cdot K^{-1}$), n_{H_2} é vazão molar de hidrogênio ($mmol H_2 \cdot dia^{-1}$) e n_{CH_4} é vazão molar de metano ($mmol CH_4 \cdot dia^{-1}$). As vazões molares foram obtidas ao converter as vazões volumétricas de hidrogênio e de metano para unidades molares.

Nos trabalhos realizados no LCA-II, também é utilizada a produtividade volumétrica de hidrogênio e de metano por volume de leito (PVH_{Leito} e PVM_{Leito}) baseado nos fundamentos de reatores de leito fluidizado. Esse indicador é importante pois considera apenas o volume reacional onde está localizada a comunidade microbiana imobilizada, que é o leito de partículas.

$$PVH_{Leito} = \frac{V_{H_2}}{V_{Leito}} \quad (4.15)$$

$$PVM_{Leito} = \frac{V_{CH_4}}{V_{Leito}} \quad (4.16)$$

sendo V_{Leito} o volume do leito de partículas fluidizado (L).

Na literatura de digestão anaeróbia, principalmente na produção de hidrogênio, os rendimentos podem ser apresentados de diferentes maneiras, como por carga orgânica aplicada, por carga orgânica removida ou mesmo pela relação molar entre a produção de H_2 e consumo molar de substrato. Em casos como o da vinhaça de cana-de-açúcar, pode-se de apresentar o HY utilizando a DQO aplicada, a DQO removida, o mol de carboidrato consumido e a grama de carboidrato consumida.

O cálculo do HY utilizando a DQO removida é interessante para ter um índice de conversão bioquímica de matéria orgânica para hidrogênio. Esse índice de desempenho

determina a capacidade de produção de hidrogênio em função de quanta matéria orgânica foi convertida e é usado para realizar o método de aumento de escala descrito na seção 4.7.2. O HY por carga removida pode ser calculado da seguinte forma:

$$HY_{Rem} = \frac{n_{H_2}}{Q \cdot (DQO_A - DQO_E)} = \frac{PMH}{TCO_{Rem}} \quad (4.17)$$

no qual HY_{Rem} é o rendimento molar de hidrogênio produzido por carga removida ($mmol H_2 \cdot g DQO_{Removia}^{-1}$).

A DQO aplicada é preferível para a comparação entre reatores, pois a vinhaça é um efluente com composição complexa e há baixa conversão de DQO. Isso ocasiona em distorções numéricas significativas ao utilizar baixos valores de remoção de DQO como parâmetro para produção de hidrogênio. O rendimento por carga aplicada é de interesse para determinar a capacidade de produção em função de quanto for alimentado. O rendimento de hidrogênio por carga aplicada pode ser calculado da seguinte forma:

$$HY = \frac{n_{H_2}}{Q \cdot DQO_A} = \frac{PMH}{TCO_A} \quad (4.18)$$

no qual HY é o rendimento molar de hidrogênio produzido por carga aplicada ($mmol H_2 \cdot g DQO_{aplicada}^{-1}$).

O rendimento de hidrogênio também pode ser representado na sua forma molar, caracterizando o consumo dos carboidratos presentes no efluente para a produção de hidrogênio. Valores elevados deste parâmetro indicam que a maior parte do consumo de carboidrato é convertido para produção de hidrogênio. Caso contrário, rotas competidoras ou até inibidoras podem estar atrapalhando a produção de hidrogênio. O rendimento molar de hidrogênio produzido por mol de carboidrato removido pode ser calculado da seguinte forma:

$$HY_{mol} = \frac{n_{H_2}}{Q \cdot \frac{(C_{CA} - C_{CE})}{MM_{Sac}}} = \frac{PMH}{TCC_{molRem}} \quad (4.19)$$

no qual HY_{mol} é o rendimento molar de hidrogênio produzido por mol de carboidrato consumido, assumindo sacarose ($mol H_2 \cdot mol_{sacarose\ consumida}^{-1}$).

Outra forma de calcular o rendimento molar de hidrogênio é indicando o mol de hidrogênio produzido por grama de carboidrato total consumido, tendo em vista que a sua composição complexa apresenta diferentes carboidratos constituintes. Assim, esta forma de rendimento de hidrogênio pode ser calculado como:

$$HY_{\text{molg}} = \frac{\eta_{\text{H}_2}}{Q \cdot (C_{\text{CA}} - C_{\text{CE}})} = \frac{\text{PMH}}{\text{TCC}_{\text{Rem}}} \quad (4.20)$$

no qual HY_{molg} é o rendimento molar de hidrogênio produzido por grama de carboidrato consumido ($\text{mol H}_2 \cdot \text{g}_{\text{carboidrato consumido}}^{-1}$).

No caso do metano, o rendimento por carga removida é de maior interesse, pois avalia a forma pela qual o consumo por biotransformação leva à produção de metano. Nesse caso, a elevada remoção de DQO que o reator metanogênico oferece, favorece a aplicação deste parâmetro:

$$MY = \frac{V_{\text{CH}_4}}{Q \cdot (DQO_{\text{A}} - DQO_{\text{E}})} = \frac{\text{PVM}}{\text{TCO}_{\text{Rem}}} \quad (4.21)$$

no qual MY é o rendimento de metano produzido por carga removida ($\text{L CH}_4 \cdot \text{g DQO}_{\text{removida}}^{-1}$), DQO_{A} é a DQO no afluente ($\text{g DQO} \cdot \text{L}^{-1}$) e DQO_{E} é a DQO no efluente ($\text{g DQO} \cdot \text{L}^{-1}$).

No caso do reator metanogênico de segundo estágio, a DQO afluente é a DQO da alimentação do reator metanogênico. Isso possibilita a avaliação do desempenho bioquímico da produção de metano apenas do reator de segundo estágio metanogênico.

$$MY_{\text{RS}} = \frac{V_{\text{CH}_4}}{Q \cdot (DQO_{\text{ARS}} - DQO_{\text{ERS}})} = \frac{\text{PVM}}{\text{TCO}_{\text{Rem}}} \quad (4.22)$$

no qual MY_{RS} é o rendimento de metano do reator de segundo estágio produzido por carga removida ($\text{L CH}_4 \cdot \text{g DQO}_{\text{removida}}^{-1}$), DQO_{ARS} é a DQO no afluente do reator de segundo estágio metanogênico ($\text{g DQO} \cdot \text{L}^{-1}$) e DQO_{ERS} é a DQO no efluente do reator de segundo estágio metanogênico ($\text{g DQO} \cdot \text{L}^{-1}$).

Com base nos rendimentos teóricos de hidrogênio ($HY_{\text{teórico}}$) e de metano ($MY_{\text{teórico}}$) é possível definir o coeficiente de rendimento para comparar com o valor teórico da seguinte forma:

$$\alpha_{\text{H}} := \frac{HY_{\text{mol}}}{HY_{\text{teórico}}} \quad (4.23)$$

$$\alpha_{\text{M}} := \frac{MY_{\text{mol}}}{MY_{\text{teórico}}} \quad (4.24)$$

onde $HY_{\text{teórico}}$ equivale a $8 \text{ mol H}_2 \cdot \text{mol sacarose}^{-1}$, $MY_{\text{teórico}}$ nas condições padronizadas de 1 atm e 273,15 K equivale a $0,350 \text{ L CH}_4 \cdot \text{g DQO}_{\text{removida}}^{-1}$, α_H é o coeficiente de rendimento de hidrogênio (%) e α_M é o coeficiente de rendimento de metano (%).

O balanço de DQO foi calculado de acordo com Ferraz Júnior et al. (2015b) e Ferraz Júnior et al. (2016), usando valores de DQO equivalentes apresentados na Tabela 4.11.

Tabela 4.11 – Valores de DQO equivalente utilizados para o cálculo do balanço de DQO

Componente	Massa molar (g. mol ⁻¹)	DQO equivalente (g DQO. g ⁻¹ componente)
HAc	60,05	1,07
HBu	88,11	1,82
HIsBu	88,11	1,82
HPr	74,08	1,51
HLa	90,08	1,07
HFo	46,03	0,35
HVa	102,13	2,04
HCa	116,16	2,21
HSuc	118,09	0,95
Carboidrato	342,24	1,12
Glicerol	92,09	1,22
SSV	-	1,42
SO ₄ ²⁻	96,06	0,67
EtOH	46,07	2,09
MetOH	32,04	1,50
H ₂	2,02	8,00
CH ₄	16,04	4,00

O cálculo da DQO equivalente convertida a hidrogênio foi feito utilizando o HY por DQO removida da seguinte forma:

$$DQO_{H_2} = HY_{\text{Rem}} \cdot (DQO_A - DQO_E) \cdot MM_{H_2} \cdot EQ_{H_2} \quad (4.25)$$

no qual DQO_{H_2} é a DQO equivalente convertida a hidrogênio (mg DQO.L⁻¹), MM_{H_2} é a massa molar do hidrogênio (mg.mol⁻¹) e EQ_{H_2} é a relação de DQO equivalente de H₂ (mg DQO. mg H₂⁻¹).

Por outro lado, o cálculo da DQO equivalente convertida a metano foi feito utilizando a produtividade molar de metano e a TCO removida:

$$DQO_{CH_4} = \frac{PMM}{TCO_{Rem}} \cdot (DQO_A - DQO_E) \cdot MM_{CH_4} \cdot EQ_{CH_4} \quad (4.26)$$

no qual DQO_{CH_4} é a DQO equivalente convertida a metano ($mg\ DQO.L^{-1}$), MM_{CH_4} é a massa molar do metano ($mg.mol^{-1}$) e EQ_{CH_4} é a relação de DQO equivalente de CH_4 ($mg\ DQO.mg\ CH_4^{-1}$).

Por fim, de forma a comparar o sistema de um estágio com o sistema global de dois estágios, os parâmetros de remoção de DQO, conversão de carboidrato e remoção de sulfato foram adaptados para refletir o efeito global no sistema de digestão anaeróbia em dois estágio da seguinte forma:

$$X_{C2S} = \frac{C_{CARA} - C_{CERS}}{C_{CARA}} \quad (4.27)$$

$$\varepsilon_{DQO2S} = \frac{DQO_{ARA} - DQO_{ERS}}{DQO_{ARA}} \quad (4.28)$$

$$\varepsilon_{S2S} = \frac{C_{SARA} - C_{SERS}}{C_{SARA}} \quad (4.29)$$

sendo os X_{C2S} a conversão de carboidrato do sistema de dois estágios (%), C_{CARA} a concentração de carboidrato no afluente do reator acidogênico ($mg.L^{-1}$), C_{CERS} a concentração de carboidrato no efluente do reator de segundo estágio metanogênico ($mg.L^{-1}$), ε_{DQO2S} a remoção de DQO do sistema de dois estágios (%), DQO_{ARA} a demanda química de oxigênio do afluente do reator acidogênico ($mg\ DQO.L^{-1}$), DQO_{ERS} a demanda química de oxigênio do efluente do reator de segundo estágio metanogênico ($mg\ DQO.L^{-1}$), ε_{S2S} a remoção de sulfato do sistema de dois estágios (%), C_{SARA} a concentração de sulfato no afluente do reator acidogênico ($mg.L^{-1}$) e C_{SERS} a concentração de sulfato no efluente do reator de segundo estágio metanogênico ($mg.L^{-1}$).

4.7.2 Indicadores Tecnológicos de Produção de Energia

De forma a estimar a aplicação tecnológica da digestão anaeróbia da vinhaça em estágio único e em dois estágios, uma avaliação energética aproximada foi realizada considerando uma usina de açúcar e álcool hipotética localizada no estado de São Paulo com geração de vinhaça de 1.961.648 m³ por safra de acordo com Albanez et al. (2016a, 2016b) (Tabela 4.12).

Tabela 4.12 – Informações da produção da usina de açúcar e álcool durante uma safra.

Fonte: Adaptado de Albanez et al. (2016b)

Dados	Valor	Energia de Combustão (MW)	Fração da cana (%)
Cana colhida (M _{CS})	3333801 t	734	100,0
Produção de etanol anidro (V _{ES})	150896 m ³	147	20,0
Produção de açúcar (M _{AS})	235006 t	162	22,1
Produção de bagaço (M _{BS})	921105 t	376	51,2
Produção de vinhaça (V _{Vin})	1961648 m ³	Total produtos	92,8
Tempo de safra (t _{Safra})	253 dias		

De forma a padronizar os cálculos de aumento de escala entre os diferentes estudos (com excessão da condição de vinhaça concentrada), o parâmetro de DQO da vinhaça foi de 30734 mg DQO.L⁻¹, que é a média dos valores de DQO das vinhaças utilizadas no estudo 1 (32.003 ± 3330 mg DQO.L⁻¹) e no estudo 2 (29.465 ± 1471 mg DQO.L⁻¹). Para o cálculo energético da vinhaça concentrada foi utilizado o valor de DQO apresentado na Tabela 4.4.

Inicialmente foi calculado a vazão de vinhaça a ser alimentada por dia no sistema de digestão anaeróbia. Para tal, foi utilizado o volume de produção de vinhaça (V_{Vin}) por safra e o número de dias de duração da safra (t_{Safra}):

$$Q_{\text{Vin}} = \frac{V_{\text{Vin}}}{t_{\text{Safra}}} \quad (4.30)$$

sendo Q_{Vin} a vazão diária de vinhaça (m³.dia⁻¹), V_{Vin} o volume de produção de vinhaça por safra (m³) e t_{Safra} o tempo de duração da safra (dia).

A partir disso, foi necessário determinar a vazão de alimentação do reator. Caso a DQO afluente na estimativa de escala plena fosse igual a DQO utilizada nos estudos 1 e 2, o cálculo do volume do reator consideraria a vazão de vinhaça, que seria a vazão afluente. Entretanto, como a DQO da vinhaça (30.734 mg DQO.L⁻¹) era superior às concentrações

afluentes utilizadas nos estudos 1 e 2, foi necessário diluir a vinhaça bruta. A diluição da vinhaça bruta nos estudos no laboratório foi feita pela adição de água de torneira para manutenção da DQO afluente desejada. A repetição do mesmo processo em escala industrial demandaria um volume de água muito grande, tornando inviável a equalização do afluente para a faixa de DQO testada. Portanto, a diluição da vinhaça bruta foi realizada com o efluente dos reatores, considerando uma mistura perfeita de tal modo que a concentração obtida após a diluição é igual a concentração obtida nos ensaios de laboratório. Além disso, foi assumido que não existem perdas de volume no processo, o que significa que a vazão de vinhaça alimentada (Q_{vin}) é igual a vazão de vinhaça processada (Q_p).

Dessa forma, cada sistema de reatores e algumas condições operacionais específicas do estudo 2 necessitaram de arranjos diferentes para que os parâmetros determinados nos experimentos em laboratório fossem mantidos no sistema em escala plena estimado. Para projetar cada arranjo, primeiro foi necessário desenhar o número de estágios do sistema escolhido com um ou dois reatores. Depois, todas as variáveis impostas pelos resultados de laboratório ou pelas condições de processo foram listadas, sendo: a vazão de vinhaça, a vazão de vinhaça biodigerida, a DQO da vinhaça, a DQO da vinhaça biodigerida, a DQO do afluente acidogênico, a DQO do efluente acidogênico, a DQO do afluente metanogênico, a DQO do efluente metanogênico e, nas condições de operação necessárias, a relação percentual de 50:50 de vazão mássica de efluente acidogênico e vinhaça. Por fim, foi definido a estratégia de diluição da corrente de vinhaça, usando efluente do reator acidogênico ou efluente do reator metanogênico (exclusivamente no sistema de um estágio e no sistema de dois estágios com temperaturas diferentes). Baseado nessas informações iniciais, os balanços de massa foram realizados para determinar as vazões afluentes e de outras de correntes de fluido de cada arranjo de reatores.

Após a determinação das vazões afluentes, foram calculados os volumes dos reatores, a estimativa de produção de energia, a determinação do rendimento energético, a determinação de valores equivalentes de energia produzida em outros produtos da indústria sucroenergética (tonelada de cana de açúcar, etanol, açúcar e bagaço) e a estimativa de redução de custos operacionais da usina de cana-de-açúcar hipotética. O diagrama de blocos indicando o passos do cálculo de cada uma das variáveis de processo e dos indicadores tecnológicos de produção de energia é apresentado na Figura 4.11.

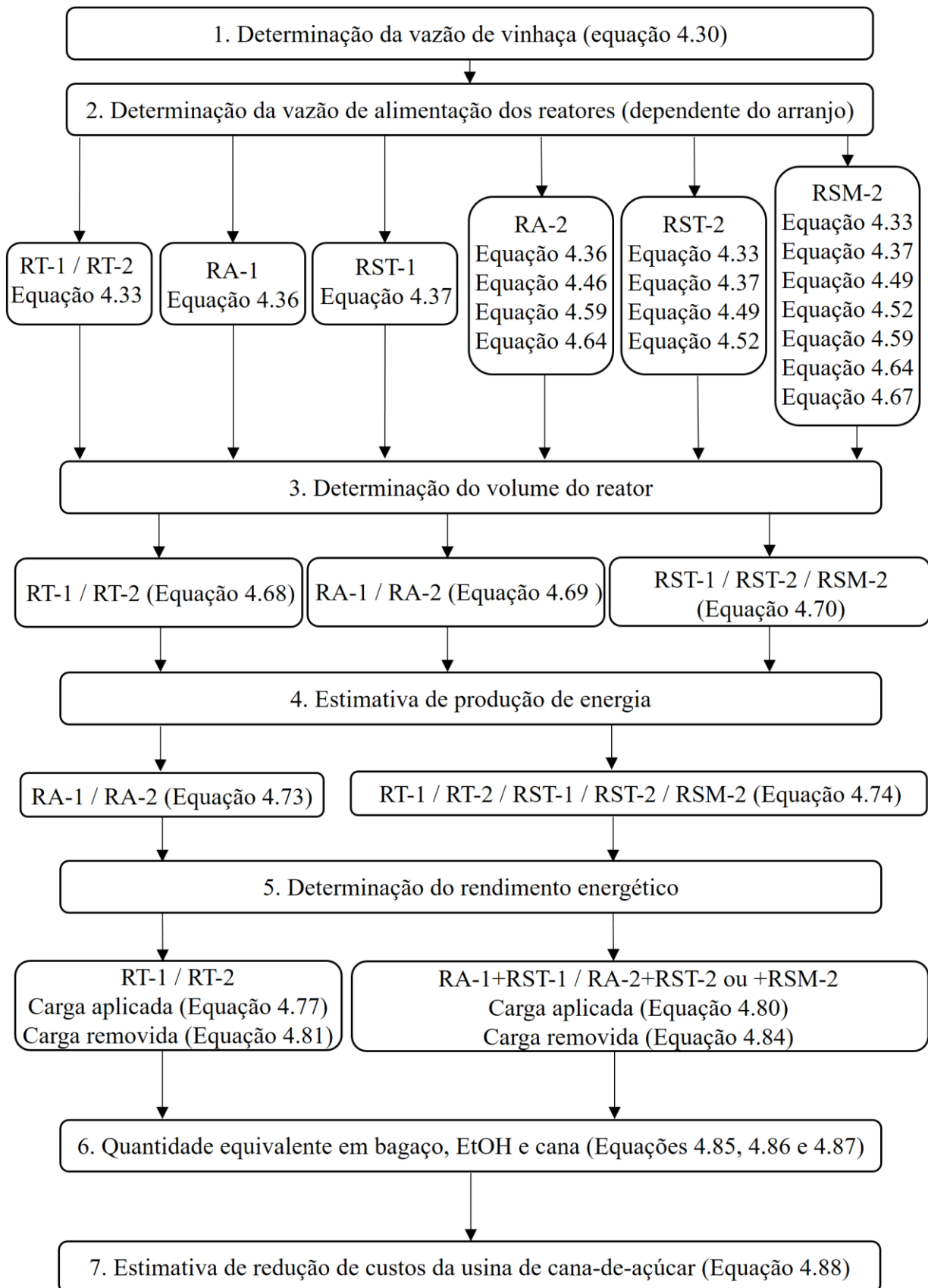


Figura 4.11 – Passos e equações necessárias para a determinação da estimativa da produção de energia da digestão anaeróbia em um e dois estágios em escala industrial

4.7.2.1 Arranjo do Sistema de Digestão de um Estágio (RT-1 e RT-2)

A diluição no sistema de um estágio (RT-1 e RT-2) foi realizada com o efluente do processo gerando a vinhaça processada (Q_P) na mesma vazão de geração de vinhaça, como ilustrado na Figura 4.12. O desenvolvimento do balanço de massa realizado para calcular a vazão de alimentação é apresentado nas equações 4.31, 4.32 e 4.33.

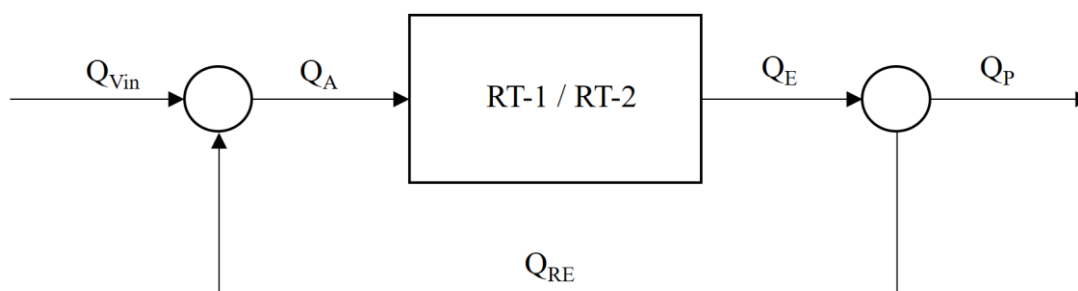


Figura 4.12 – Fluxograma de processo de um estágio (RT-1 ou RT-2) em escala industrial

$$Q_{Vin} \cdot DQO_{Vin} + Q_{RE} \cdot DQO_E = Q_A \cdot DQO_A \quad (4.31)$$

$$Q_{RE} = Q_A - Q_{Vin} \quad (4.32)$$

resolvendo para a vazão afluyente do reator metanogênico (Q_A):

$$Q_A = Q_{Vin} \cdot \frac{(DQO_{Vin} - DQO_E)}{(DQO_A - DQO_E)} \quad (4.33)$$

sendo Q_A a vazão afluyente do reator ($m^3 \cdot dia^{-1}$), DQO_A a DQO da corrente afluyente do reator ($mg \ DQO \cdot L^{-1}$), Q_{RE} a vazão de recirculação ($m^3 \cdot dia^{-1}$), DQO_E a DQO da corrente efluente do reator ($mg \ DQO \cdot L^{-1}$) e DQO_{Vin} a DQO da vinhaça bruta ($30.734 \ mg \ DQO \cdot L^{-1}$).

4.7.2.2 Arranjo do Sistema de Digestão de Dois Estágios (RA-1+RST-1)

A diluição no sistema de dois estágios do primeiro estudo (RA-1+RST-1) foi realizada com o efluente do reator acidogênico, como ilustrado na Figura 4.13. Desenvolvimento do balanço de massa realizado para calcular a vazão de alimentação do reator acidogênico é apresentado nas equações 4.34, 4.35 e 4.36.

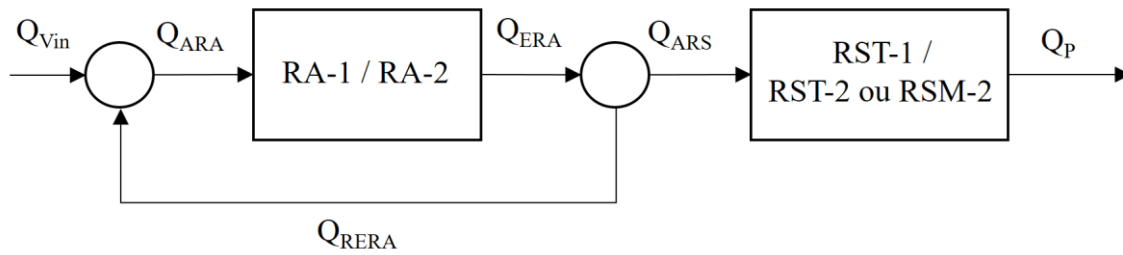


Figura 4.13 – Fluxograma de processo de dois estágios em escala industrial

$$Q_{Vin} \cdot DQO_{Vin} + Q_{RERA} \cdot DQO_{ERA} = Q_{ARA} \cdot DQO_{ARA} \quad (4.34)$$

$$Q_{RERA} = Q_{ARA} - Q_{Vin} \quad (4.35)$$

resolvendo para a vazão afluyente do reator acidogênico (Q_{ARA}):

$$Q_{ARA} = Q_{Vin} \cdot \frac{(DQO_{Vin} - DQO_{ERA})}{(DQO_{ARA} - DQO_{ERA})} \quad (4.36)$$

sendo Q_{ARA} a vazão afluyente do reator acidogênico ($m^3 \cdot dia^{-1}$), DQO_{ARA} a DQO da corrente afluyente do reator acidogênico ($mg \text{ DQO} \cdot L^{-1}$), Q_{RERA} a vazão de recirculação do reator acidogênico ($m^3 \cdot dia^{-1}$) e DQO_{ERA} a DQO da corrente efluyente do reator acidogênico ($mg \text{ DQO} \cdot L^{-1}$).

Determinada a vazão afluyente do reator acidogênico, a vazão de afluyente do reator de segundo estágio metanogênico (Q_{ARS}) foi considerada igual a vazão de vinhaça alimentada, pois o efluyente acidogênico foi alimentado puro (equação 4.37).

$$Q_{ARS} = Q_{Vin} \quad (4.37)$$

sendo Q_{ARS} a vazão afluyente do reator de segundo estágio metanogênico ($m^3 \cdot dia^{-1}$).

4.7.2.3 Arranjos dos Sistemas de Digestão de Dois Estágios (RA-2+RST-2 ou +RSM-2)

No caso do sistema de dois estágios do segundo estudo (RA-2+RST-2 ou RSM-2), as diferentes condições de operação necessitaram de diferentes arranjos para diluição da vinhaça bruta. Seguindo os parâmetros operacionais descritos na Tabela 4.10, observa-se que as

condições de operação 1 e 2 (TCO de 2,7 a 6,7 kg DQO.m⁻³.dia⁻¹) mantiveram os reatores RST-2 e RSM-2 em operação de um estágio. Nessas condições de operação, o fluxograma de processo foi o apresentado na Figura 4.12, calculando a vazão afluyente pela equação 4.33. Nas condições de operação 5 e 6, o efluente acidogênico foi alimentado puro, seguindo o fluxograma de processo apresentado na Figura 4.13, usando a equação 4.36 para o afluyente do RA-2 e a equação 4.37 para o afluyente do reator de segundo estágio metanogênico. Por outro lado, as condições operacionais 3 e 4 foram diferentes das anteriores, merecendo atenção especial.

A condição operacional 3 do sistema RA-2+RST-2 ou RA-2+RSM-2 foi realizada misturando 50% de vinhaça com 50% de efluente do reator acidogênico (em termos de DQO) e diluindo para a DQO afluyente de 6000 mg DQO.L⁻¹. Na escala industrial, esse processo pode ser realizado pela recirculação do efluente do reator acidogênico e do efluente do reator metanogênico de segundo estágio (Figura 4.14).

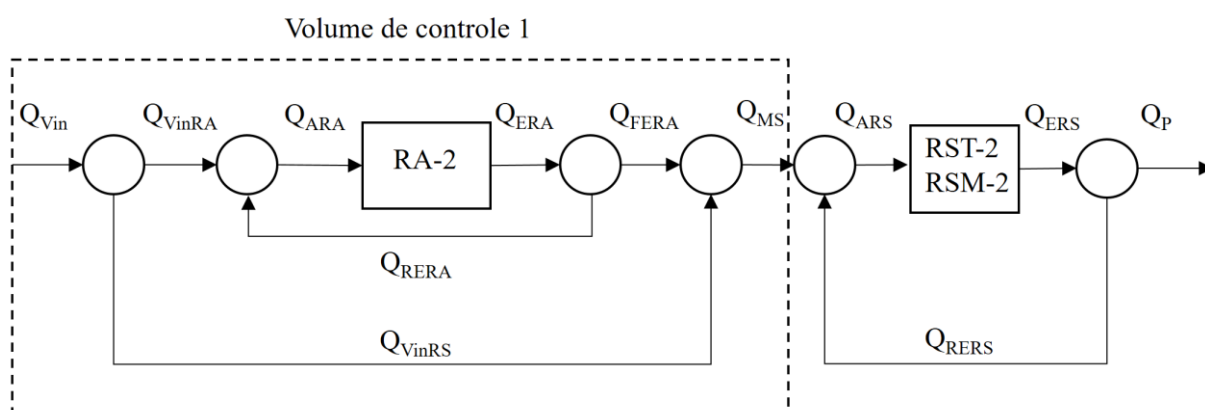


Figura 4.14 – Fluxograma de processo de dois estágios para condição operacional 3 do sistema RA-2+RST-2 ou RSM-2 em escala industrial

Dessa forma, a vazão de vinhaça (Q_{Vin}) foi fracionada em vazão de vinhaça para o RA-2 (Q_{VinRA}) e em vazão de vinhaça para o RST-2 ou RSM-2 (Q_{VinRS}). A Q_{VinRA} foi diluída para a DQO afluyente pretendida do RA-2 pelo uso da vazão de recirculação do RA-2 (Q_{RERA}). A vazão da fração de efluente do RA-2 (Q_{FERA}) foi misturada com o Q_{VinRS} considerando que 50% da DQO origina-se da Q_{FERA} e os outros 50% são da Q_{VinRS} , produzindo a vazão de mistura para o segundo estágio (Q_{MS}). Entretanto, como a DQO da corrente Q_{MS} é maior que a necessária para a alimentação do segundo estágio metanogênico, foi necessária a diluição com a vazão de recirculação do reator de segundo estágio (Q_{RERS}). Todas as misturas de

correntes foram projetadas para não ocorrer a alimentação de uma corrente do reator metanogênico termofílico para o reator acidogênico termofílico, pois isso pode inocular arqueias metanogênicas no reator acidogênico.

A determinação das vazões de alimentação do reator acidogênico (Q_{ARA}) e do reator de segundo estágio metanogênico (Q_{ARS}) foi feita em duas etapas. A primeira etapa consistiu em selecionar o volume de controle 1, representado na Figura 4.14 pelas linhas tracejadas para determinar Q_{ARA} . Neste volume de controle foi considerado que não há perdas de volume pelo sistema, o que significa que a vazão de alimentação de vinhaça (Q_{Vin}) é igual a vazão de mistura para o segundo estágio (Q_{MS}) (equação 4.38).

$$Q_{MS} = Q_{Vin} \quad (4.38)$$

sendo Q_{MS} a vazão de mistura para o reator de segundo estágio metanogênico ($m^3 \cdot dia^{-1}$).

A partir disso, o balanço de massa para calcular vazão de vinhaça para o reator de segundo estágio metanogênico (Q_{VinRS}) foi realizado sabendo que 50% da DQO alimentada na corrente Q_{MS} veio da vinhaça bruta e 50% da corrente de fração do efluente do reator acidogênico (Q_{FERA}), sendo portanto iguais. Esse balanço está de acordo com procedimento descrito por Albanez et al. (2016a), Lovato et al. (2019a; 2019b) (equações 4.39 e 4.40):

$$Q_{FERA} = Q_{MS} - Q_{VinRS} \quad (4.39)$$

$$Q_{VinRS} DQO_{Vin} = Q_{FERA} \cdot DQO_{ERA} = \frac{Q_{MS} \cdot DQO_{MS}}{2} \quad (4.40)$$

resolvendo para Q_{VinRS} :

$$Q_{VinRS} = Q_{MS} \cdot \frac{DQO_{ERA}}{(DQO_{ERA} + DQO_{Vin})} \quad (4.41)$$

resolvendo para o cálculo de DQO_{MS} :

$$DQO_{MS} = 2 \cdot DQO_{Vin} \cdot \frac{Q_{VinRS}}{Q_{MS}} \quad (4.42)$$

sendo Q_{VinRS} a vazão de vinhaça para o reator de segundo estágio metanogênico ($m^3 \cdot dia^{-1}$), DQO_{MS} a DQO da corrente de mistura para o segundo estágio ($mg \ DQO \cdot L^{-1}$) e Q_{FERA} a vazão da fração do efluente do reator acidogênico ($m^3 \cdot dia^{-1}$).

Com isso, a vazão de vinhaça para o reator acidogênico (Q_{VinRA}) pode ser determinada pela equação 4.43:

$$Q_{\text{VinRA}} + Q_{\text{VinRS}} = Q_{\text{Vin}} \quad (4.43)$$

sendo Q_{VinRA} a vazão de vinhaça para o reator acidogênico ($\text{m}^3 \cdot \text{dia}^{-1}$).

Para terminar a primeira etapa do balanço de massa no volume de controle 1, a vazão de alimentação do reator acidogênico foi determinada pelo balanço de massa desenvolvido nas equações 4.44, 4.45 e 4.46.

$$Q_{\text{VinRA}} \cdot \text{DQO}_{\text{Vin}} + Q_{\text{RERA}} \cdot \text{DQO}_{\text{ERA}} = Q_{\text{ARA}} \cdot \text{DQO}_{\text{ARA}} \quad (4.44)$$

$$Q_{\text{RERA}} = Q_{\text{ARA}} - Q_{\text{VinRA}} \quad (4.45)$$

resolvendo para a vazão afluyente do reator acidogênico (Q_{ARA}):

$$Q_{\text{ARA}} = Q_{\text{VinRA}} \frac{(\text{DQO}_{\text{Vin}} - \text{DQO}_{\text{ERA}})}{(\text{DQO}_{\text{ARA}} - \text{DQO}_{\text{ERA}})} \quad (4.46)$$

sendo Q_{RERA} a vazão de recirculação do efluente do reator acidogênico ($\text{m}^3 \cdot \text{dia}^{-1}$).

Na segunda etapa, foi determinada a vazão afluyente do reator de segundo estágio metanogênico (Q_{ARS}) pelo balanço de massa desenvolvido nas equações 4.47, 4.48 e 4.49.

$$Q_{\text{MS}} \cdot \text{DQO}_{\text{MS}} + Q_{\text{RERS}} \cdot \text{DQO}_{\text{ERS}} = Q_{\text{ARS}} \cdot \text{DQO}_{\text{ARS}} \quad (4.47)$$

$$Q_{\text{RERS}} = Q_{\text{ARS}} - Q_{\text{MS}} \quad (4.48)$$

resolvendo para a vazão afluyente do segundo estágio (Q_{ARS}):

$$Q_{\text{ARS}} = Q_{\text{MS}} \cdot \frac{(\text{DQO}_{\text{MS}} - \text{DQO}_{\text{ERS}})}{(\text{DQO}_{\text{ARS}} - \text{DQO}_{\text{ERS}})} \quad (4.49)$$

sendo Q_{RERS} a vazão de recirculação do efluente do reator de segundo estágio metanogênico ($\text{m}^3 \cdot \text{dia}^{-1}$).

A condição operacional 4 do sistema RA-2+RST-2 ou RA-2+RSM-2 foi realizada com efluente do reator RA-2 puro e diluindo para a DQO afluyente de $10.000 \text{ mg DQO} \cdot \text{L}^{-1}$. Na escala industrial, esse processo pode ser realizado pela recirculação do efluente do reator metanogênico de segundo estágio (Figura 4.15).

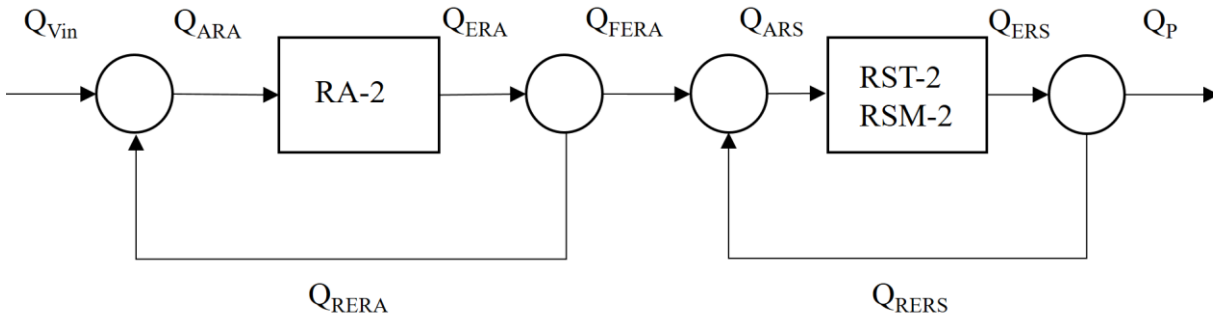


Figura 4.15 – Fluxograma de processo de dois estágios para condição operacional 4 do sistema RA-2+RST-2 ou RSM-2 em escala industrial

Nesse caso, a vazão de vinhaça (Q_{Vin}) foi diluída para a DQO afluyente pretendida do RA-2 pelo uso da vazão de recirculação do RA-2 (Q_{RERA}). A vazão da fração de efluente do RA-2 (Q_{FERA}) foi diluída com a vazão de recirculação do reator de segundo estágio (Q_{RERS}). Dessa forma apenas dois balanços são necessários, um para a vazão afluyente do reator acidogênico (Q_{ARA}), desenvolvido anteriormente pelas equações 4.34, 4.35 e 4.36, e outro para a vazão afluyente do reator metanogênico de segundo estágio (Q_{ARS}), desenvolvido nas equações 4.50, 4.51 e 4.52.

$$Q_{RERS} = Q_{ARS} - Q_{FERA} \quad (4.50)$$

$$Q_{FERA} \cdot DQO_{ERA} + Q_{RERS} \cdot DQO_{ERS} = Q_{ARS} \cdot DQO_{ARS} \quad (4.51)$$

resolvendo para a vazão afluyente do segundo estágio (Q_{ARS}):

$$Q_{ARS} = Q_{FERA} \cdot \frac{(DQO_{ERA} - DQO_{ERS})}{(DQO_{ARS} - DQO_{ERS})} \quad (4.52)$$

Como descrito previamente, todos estes arranjos de sistemas de reatores foram projetados para não ocorrer a alimentação de uma corrente do reator metanogênico termofílico para o reator acidogênico termofílico. Entretanto, existe a possibilidade de utilizar o efluente do reator de segundo estágio mesofílico (RSM-2) para a diluição da vinhaça bruta e do efluente do reator acidogênico, quando necessário. Esse caso específico de reciclo de segundo estágio é possível porque as condições estritamente termofílicas impedem a contaminação do reator acidogênico por metanogênicos hidrogenotróficos (Xia et al., 2016) (Krishnan et al., 2019), como realizado experimentalmente por O-Thong et al. (2016).

A partir desta estratégia, três arranjos foram possíveis para as condições operacionais 3, 4, 5 e 6 testadas no sistema de dois estágios RA-2+RSM-2 (Tabela 4.10). A condição operacional 3 do sistema RA-2+RSM-2 foi realizada misturando 50% de vinhaça com 50% de efluente do reator acidogênico (em termos de DQO) e diluindo para a DQO afluente de 6000 mg DQO.L⁻¹. Na escala industrial, esse processo pode ser realizado pela recirculação do efluente do reator metanogênico de segundo estágio mesofílico para ajustar a DQO afluente do RA-2 e a DQO afluente do RSM-2 (Figura 4.16).

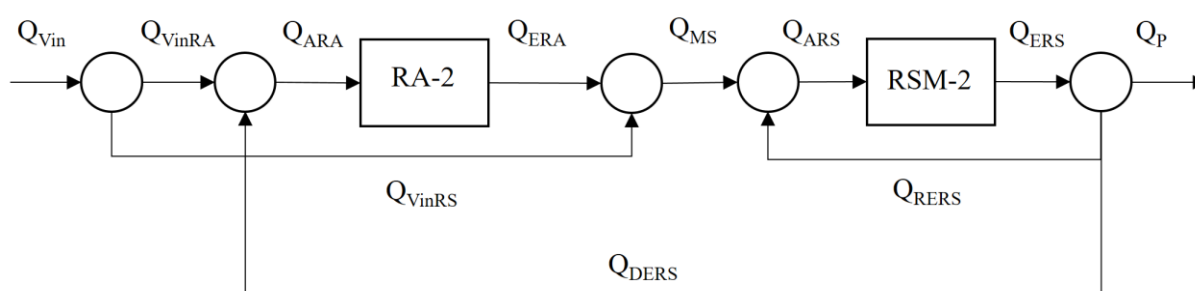


Figura 4.16 – Fluxograma de processo para condição operacional 3 do sistema RA-2+RSM-2 em escala industrial

Nesse arranjo, a vazão de vinhaça (Q_{Vin}) foi fracionada em vazão de vinhaça alimentada ao RA-2 (Q_{VinRA}) e em vazão de vinhaça alimentada ao RSM-2 (Q_{VinRS}). A Q_{VinRA} foi diluída para a DQO afluente pretendida do RA-2 pelo uso da vazão de diluição do RSM-2 (Q_{DERS}). A vazão de efluente do RA-2 (Q_{ERA}) foi misturada com o Q_{VinRS} considerando que 50% da DQO origina-se da Q_{ERA} e os outros 50% são da Q_{VinRS} , produzindo a vazão de mistura para o segundo estágio (Q_{MS}). A corrente Q_{MS} foi diluída com a vazão de recirculação do reator de segundo estágio (Q_{RERS}).

A partir disso, o balanço de massa para calcular a vazão afluente do reator acidogênico (Q_{ARA}) foi realizado a utilizando duas considerações. A primeira consideração foi que a vazão efluente do reator acidogênico (Q_{ERA}) era igual a sua vazão afluente (Q_{ARA}) (equação 4.53). A segunda consideração foi a determinação da condição de operação que 50% da DQO alimentada na corrente Q_{MS} veio da vinhaça bruta e 50% da corrente de efluente do reator acidogênico (Q_{ERA}), sendo portanto iguais (equação 4.54). Dessa forma, o balanço de foi desenvolvido nas equações 4.55 a 4.59, usando também a equação 4.43:

$$Q_{ERA} = Q_{ARA} \quad (4.53)$$

$$Q_{\text{VinRS}} \cdot \text{DQO}_{\text{Vin}} = Q_{\text{ERA}} \cdot \text{DQO}_{\text{ERA}} = \frac{Q_{\text{MS}} \cdot \text{DQO}_{\text{MS}}}{2} \quad (4.54)$$

isolando Q_{VinRS} :

$$Q_{\text{VinRS}} = Q_{\text{ARA}} \cdot \frac{\text{DQO}_{\text{ERA}}}{\text{DQO}_{\text{Vin}}} \quad (4.55)$$

realizando o balanço de massa no reator acidogênico:

$$Q_{\text{DERS}} = Q_{\text{ARA}} - Q_{\text{VinRA}} \quad (4.56)$$

$$Q_{\text{VinRA}} \cdot \text{DQO}_{\text{Vin}} + Q_{\text{DERS}} \cdot \text{DQO}_{\text{ERS}} = Q_{\text{ARA}} \cdot \text{DQO}_{\text{ARA}} \quad (4.57)$$

resolvendo para a vazão de vinhaça para o reator acidogênico (Q_{VinRA}):

$$Q_{\text{VinRA}} = Q_{\text{ARA}} \cdot \frac{(\text{DQO}_{\text{ARA}} - \text{DQO}_{\text{ERS}})}{(\text{DQO}_{\text{Vin}} - \text{DQO}_{\text{ERS}})} \quad (4.58)$$

Associando as equações 4.55 e 4.58 na equação 4.43 e resolvendo para a vazão afluyente do reator acidogênico (Q_{ARA}):

$$Q_{\text{ARA}} = \frac{Q_{\text{Vin}}}{\left[\frac{(\text{DQO}_{\text{ARA}} - \text{DQO}_{\text{ERS}})}{(\text{DQO}_{\text{Vin}} - \text{DQO}_{\text{ERS}})} + \frac{\text{DQO}_{\text{ERA}}}{\text{DQO}_{\text{Vin}}} \right]} \quad (4.59)$$

sendo Q_{DERS} a vazão de diluição vinda do efluente do reator RSM-2 ($\text{m}^3 \cdot \text{dia}^{-1}$).

Após determinado o valor de Q_{ARA} , as equações 4.55 e 4.58 são usadas para determinar Q_{VinRS} e Q_{VinRA} , respectivamente. Com esses valores foram utilizadas as equações 4.54 e 4.60 para calcular a vazão de mistura para o segundo estágio (Q_{MS}) e a DQO desta corrente:

$$Q_{\text{MS}} = Q_{\text{ERA}} + Q_{\text{VinRS}} \quad (4.60)$$

resolvendo a equação 4.54 para a DQO de mistura para o RSM-2 (DQO_{MS}):

$$\text{DQO}_{\text{MS}} = 2 \cdot \frac{Q_{\text{VinRS}} \cdot \text{DQO}_{\text{Vin}}}{Q_{\text{MS}}} \quad (4.61)$$

A partir disso, a vazão afluyente do reator de segundo estágio metanogênico (Q_{ARS}) foi calculada pelo balanço de massa previamente desenvolvido nas equações 4.47, 4.48 e 4.49.

Na condição operacional 4 do sistema RA-2+RSM-2, foi realizada diluição do efluente do reator RA-2 puro para a DQO afluente do RSM-2 de 10.000 mg DQO.L⁻¹. Na escala industrial, esse processo pode ser realizado pela recirculação do efluente do reator metanogênico de segundo estágio mesofílico na vinhaça alimentada (Figura 4.17).

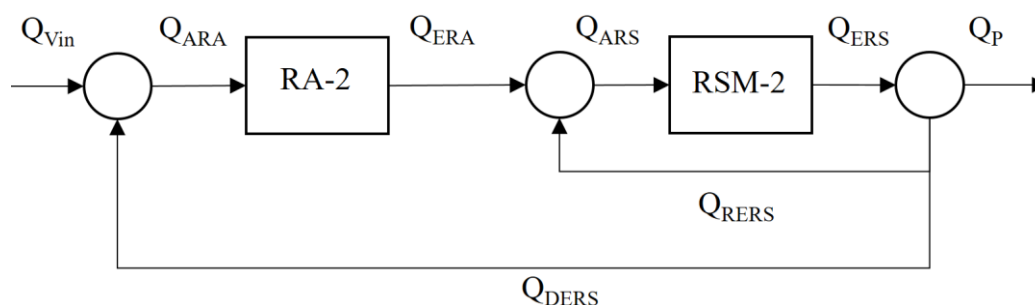


Figura 4.17 – Fluxograma de processo para condição operacional 4 do sistema RA-2+RSM-2 em escala industrial

Para este arranjo, a vazão de vinhaça (Q_{Vin}) foi diluída para a DQO afluente pretendida do RA-2 pelo uso da vazão diluição do RSM-2 (Q_{DERS}). A vazão de efluente do RA-2 (Q_{ERA}) foi diluída com a vazão de recirculação do reator de segundo estágio (Q_{RERS}). Dessa forma apenas dois balanços são necessários, um para a vazão afluente do reator acidogênico (Q_{ARA}), desenvolvido pelas equações 4.62, 4.63 e 4.64, e outro para a vazão afluente do reator metanogênico de segundo estágio (Q_{ARS}), desenvolvido nas equações 4.65, 4.66 e 4.67 em conjunto com a equação 4.53.

$$Q_{DERS} = Q_{ARA} - Q_{Vin} \quad (4.62)$$

$$Q_{Vin} \cdot DQO_{Vin} + Q_{DERS} \cdot DQO_{ERS} = Q_{ARA} \cdot DQO_{ARA} \quad (4.63)$$

resolvendo para a vazão afluente do reator acidogênico (Q_{ARA}):

$$Q_{ARA} = Q_{Vin} \cdot \frac{(DQO_{Vin} - DQO_{ERS})}{(DQO_{ARA} - DQO_{ERS})} \quad (4.64)$$

Para a vazão afluente do reator metanogênico de segundo estágio (Q_{ARS}) temos:

$$Q_{RERS} = Q_{ARS} - Q_{ERA} \quad (4.65)$$

$$Q_{RERS} \cdot DQO_{ERS} + Q_{ERA} \cdot DQO_{ERA} = Q_{ARS} \cdot DQO_{ARS} \quad (4.66)$$

resolvendo para a vazão afluyente do reator acidogênico (Q_{ARS}):

$$Q_{ARS} = Q_{ERA} \cdot \frac{(DQO_{ERA} - DQO_{ERS})}{(DQO_{ARS} - DQO_{ERS})} \quad (4.67)$$

As condições operacionais 5 e 6 do sistema RA-2+RSM-2 necessitou apenas da diluição da vazão de vinhaça (Q_{vin}) pela corrente de diluição do reator RSM-2 (Figura 4.18). Apenas um balanço de massa foi necessário para encontrar a vazão afluyente do reator acidogênico (Q_{ARA}), desenvolvido previamente nas equações 4.62, 4.63 e 4.64.

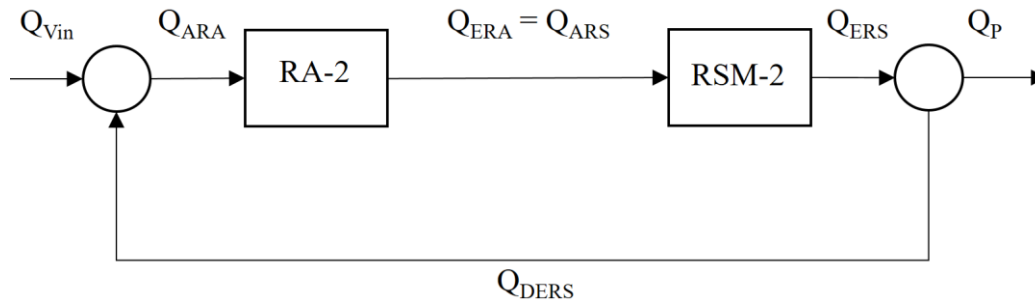


Figura 4.18 – Fluxograma de processo do sistema RA-2+RSM-2 para as condições operacionais 5 e 6 em escala industrial

Por maior praticidade na comparação entre os dimensionamentos de escala industrial estimados, os arranjos utilizados em cada sistema de reatores foram identificados para os sistemas com mais de um arranjo conforme o reator metanogênico utilizado, a corrente usada para diluição da vinhaça e o valor numérico da TCO aplicada no reator metanogênico. Na tabela 4.13 são apresentados os significados das siglas de cada arranjo.

Tabela 4.13 – Identificação dos arranjos industriais propostos para cada sistema

Estudo 1	
Sigla	Descrição
AT1	Arranjo industrial proposto para o RT-1
AST1	Arranjo industrial proposto para o sistema RA-1+RST-1
Estudo 2	
Sigla	Descrição
AT2M5	Arranjo do RT-2 em 5 kg DQO.m ⁻³ .dia ⁻¹
AT2M20	Arranjo do RT-2 com vinhaça concentrada
AST2A8	Arranjo do RA-2+RST-2 com RST-2 em 8 kg DQO.m ⁻³ .dia ⁻¹
AST2A13	Arranjo do RA-2+RST-2 com RST-2 em 13,3 kg DQO.m ⁻³ .dia ⁻¹
AST2A18	Arranjo do RA-2+RST-2 com RST-2 em 18 kg DQO.m ⁻³ .dia ⁻¹
AST2A24	Arranjo do RA-2+RST-2 com vinhaça concentrada
ASM2A8	Arranjo do RA-2+RSM-2 recirculação RA-2 com RSM-2 em 8 kg DQO.m ⁻³ .dia ⁻¹
ASM2A13	Arranjo do RA-2+RSM-2 recirculação RA-2 com RSM-2 em 13,3 kg DQO.m ⁻³ .dia ⁻¹
ASM2A18	Arranjo do RA-2+RSM-2 recirculação RA-2 com RSM-2 em 18 kg DQO.m ⁻³ .dia ⁻¹
ASM2A24	Arranjo do RA-2+RSM-2 recirculação RA-2 com vinhaça concentrada
ASM2M8	Arranjo do RA-2+RSM-2 recirculação RSM-2 em 8 kg DQO.m ⁻³ .dia ⁻¹
ASM2M13	Arranjo do RA-2+RSM-2 recirculação RSM-2 em 13,3 kg DQO.m ⁻³ .dia ⁻¹
ASM2M18	Arranjo do RA-2+RSM-2 recirculação RSM-2 em 18 kg DQO.m ⁻³ .dia ⁻¹
ASM2M24	Arranjo do RA-2+RSM-2 recirculação RSM-2 com vinhaça concentrada

4.7.2.4 Formulações dos Indicadores Tecnológicos

Com base nas vazões projetadas de cada arranjo para cada sistema de digestão, a estimativa do volume dos reatores de um estágio e de dois estágios foi feita utilizando a TCO_{REM} . Esse parâmetro é importante mesmo para o reator acidogênico pois mantém o fundamento da relação bioquímica e cinética observada nos ensaios experimentais. As equações 4.68, 4.69 e 4.70 são as equações de projeto dos respectivos reatores: metanogênicos de um estágio; acidogênicos e metanogênicos de segundo estágio.

$$V_{RTIND} = Q_A \cdot \frac{(DQO_A - DQO_E)}{TCO_{RemRT}} \quad (4.68)$$

$$V_{RAIND} = Q_{ARA} \cdot \frac{(DQO_{ARA} - DQO_{ERA})}{TCO_{RemRA}} \quad (4.69)$$

$$V_{RSIND} = Q_{ARS} \cdot \frac{(DQO_{ARS} - DQO_{ERS})}{TCO_{RemRS}} \quad (4.70)$$

sendo V_{RTIND} o volume do reator industrial metanogênico de um estágio (m^3), TCO_{RemRT} a taxa de carregamento orgânico removida no reator metanogênico de um estágio nas condições observadas no laboratório ($kg\ DQO \cdot m^{-3} \cdot dia^{-1}$), V_{RAIND} o volume do reator industrial acidogênico (m^3), TCO_{RemRA} a taxa de carregamento orgânico removida no reator acidogênico nas condições observadas no laboratório ($kg\ DQO \cdot m^{-3} \cdot dia^{-1}$), V_{RSIND} o volume do reator industrial metanogênico de segundo estágio (m^3) e TCO_{RemRS} a taxa de carregamento orgânico removida no reator metanogênico de segundo estágio ($kg\ DQO \cdot m^{-3} \cdot dia^{-1}$).

As vazões molares industriais de hidrogênio ($Prod_H$) (equação 4.71) e de metano ($Prod_M$) (equação 4.72) foram calculadas usando os volumes dos reatores industriais e os valores de HY_{Rem} e MY_{Rem} observados nos ensaios de laboratório para estimar a energia gerada por tempo (potência) pela combustão do hidrogênio (E_H) e do metano (E_M). Para o cálculo de energia gerada, foram utilizados os valores de poder calorífico inferior (PCI) do hidrogênio ($241,8\ kJ \cdot mol^{-1}\ H_2$) na equação 4.73 e do metano ($802,6\ kJ \cdot mol^{-1}\ CH_4$) na equação 4.74 (VOLPINI et al., 2018). O poder calorífico inferior é definido como a quantidade de energia liberada na forma de calor na combustão completa de uma quantidade definida de gás, mas com a água formada no estado gasoso, descontando do poder calorífico superior o calor latente de condensação da água.

$$Prod_H = TCO_{RemRA} \cdot V_{RAIND} \cdot HY_{Rem} \quad (4.71)$$

$$Prod_M = TCO_{RemRT} \cdot V_{RTIND} \cdot MY_{Rem} \quad (4.72a)$$

A equação 4.72 escrita para o reator metanogênico de segundo estágio fica da seguinte forma:

$$Prod_M = TCO_{RemRS} \cdot V_{RSIND} \cdot MY_{Rem} \quad (4.72b)$$

$$E_H = Prod_H \cdot PCI_H \cdot \left(\frac{1\text{dia}}{24 \cdot 3600\text{s}} \right) \quad (4.73)$$

$$E_M = \text{Prod}_M \text{PCI}_M \left(\frac{1 \text{ dia}}{24 \cdot 3600 \text{ s}} \right) \quad (4.74)$$

Assim, as gerações de energia do sistema de um estágio e do sistema de dois estágios ficam:

$$E_{RT} = E_M \quad (4.75)$$

$$E_{2S} = E_H + E_M \quad (4.76)$$

sendo Prod_H a vazão molar diária de H_2 do reator acidogênico industrial ($\text{mol H}_2 \cdot \text{dia}^{-1}$), Prod_M a vazão molar diária de CH_4 do reator metanogênico industrial de um estágio ou de segundo estágio ($\text{mol CH}_4 \cdot \text{dia}^{-1}$), E_H a potência produzida pela combustão do hidrogênio (kW) e E_M a potência produzida pela combustão do metano (kW), E_{RT} a energia produzida pelo sistema de um estágio (kW) e E_{2S} a potência produzida pelo sistema de dois estágios (kW). Atenção especial é dada para a conversão de unidades, pois deve-se mudar Prod_H e Prod_M de $\text{mol CH}_4 \cdot \text{dia}^{-1}$ para $\text{mol CH}_4 \cdot \text{s}^{-1}$ para que se possa calcular a potência gerada em kW.

Com base na energia por unidade de tempo produzida na digestão anaeróbia (E), é possível calcular alguns indicadores de produção de energia para referenciar de maneira adequada os resultados estimados. Entre estes indicadores estão quantos MWh por ano são produzidos, a energia produzida por volume total do sistema, a energia elétrica produzida por tonelada de cana-de-açúcar, quantos kWh são gerados por tonelada de cana e quantos habitantes a energia elétrica gerada pode sustentar. Os valores de energia produzida na digestão anaeróbia (E) podem ser convertidos para $\text{MWh} \cdot \text{ano}^{-1}$ pela seguinte forma:

$$E_{\text{MWh}} = \frac{E}{3600 \text{ kJ}} \cdot \frac{253 \text{ dias}}{\text{ano}} \quad (4.77)$$

sendo E a potência produzida pela biodigestão em um ou em dois estágios (MW) e E_{MWh} a energia produzida em $\text{MWh} \cdot \text{ano}^{-1}$, sendo que um ano é o número de dias da safra.

A energia produzida por volume total do sistema (EV) pode ser calculado pela equação 4.78.

$$EV = \frac{E}{\sum V \text{ RIND}} \quad (4.78)$$

sendo $\sum V_{\text{RIND}}$ a somatória dos volumes industriais dos reatores nos sistemas de um ou dois estágios (m^3) e EV a potência produzida por volume total do sistema ($\text{W} \cdot \text{m}^{-3}$).

A energia elétrica produzida por tonelada de cana-de-açúcar (MW.t cana^{-1}) considerando a eficiência de conversão de energia elétrica (η):

$$E_{\text{TC}} = \frac{E \cdot \eta}{M_{\text{CS}}} \quad (4.79)$$

sendo η a eficiência de conversão de energia elétrica do gerador considerado (%) e E_{TC} a energia elétrica produzida por tonelada de cana-de-açúcar (MW.t cana^{-1}).

Para correlacionar quantos habitantes a energia elétrica gerada pode sustentar, é necessário determinar quantos kWh são gerados por tonelada de cana por mês e correlacionar com o gasto médio mensal per capita de 159 kWh por mês em 2018 (EPE, 2019). Esses cálculos são apresentados nas equações 4.80 e 4.81:

$$E_{\text{EM}} = E_{\text{MWh}} \cdot \eta \cdot \frac{1\text{ano}}{253\text{dias}} \cdot \frac{30\text{dias}}{\text{mês}} \quad (4.80)$$

$$\text{HAB} = \frac{E_{\text{EM}}}{159 \frac{\text{kWh}}{\text{mês}}} \quad (4.81)$$

sendo E_{EM} a geração mensal de energia elétrica (kWh.mês^{-1}) e HAB o número de habitantes que podem ser sustentados com a geração de energia elétrica (milhares de habitantes por safra).

De forma comparar a geração de energia entre o sistema de um estágio e o sistema de dois estágios, o rendimento energético pode ser calculado tanto por carga aplicada quanto por removida. O cálculo do rendimento energético por carga aplicada é interessante para determinar quanto de energia é gerada por quantidade de substrato alimentado, seja por DQO aplicada ou por volume de vinhaça alimentada, obtido ao multiplicar o rendimento energético por carga aplicada pela DQO da vinhaça bruta. Os cálculos dos rendimentos energéticos por carga aplicada para o reator metanogênico de estágio único, para o reator acidogênico, para o reator metanogênico de segundo estágio e para o sistema global de dois estágios são apresentados nas equações 4.82 a 4.85, respectivamente.

$$\gamma_{\text{ART}} = \frac{\text{PMM} \cdot \text{PCI}_M \cdot V_{\text{RTIND}}}{\text{TCO}_{\text{ART}} \cdot V_{\text{RTIND}}} \quad (4.82)$$

$$\gamma_{ARA} = \frac{PMH \cdot PCI_H \cdot V_{RAIND}}{TCO_{ARA} \cdot V_{RAIND}} \quad (4.83)$$

$$\gamma_{ARS} = \frac{PMM \cdot PCI_M \cdot V_{RSIND}}{TCO_{ARS} \cdot V_{RSIND}} \quad (4.84)$$

$$\gamma_{A2S} = \frac{PMM \cdot PCI_M \cdot V_{RSIND} + PMH \cdot PCI_H \cdot V_{RAIND}}{TCO_{ARS} \cdot V_{RSIND} + TCO_{ARA} \cdot V_{RAIND}} \quad (4.85)$$

sendo γ_{ART} o rendimento energético do reator metanogênico de um estágio por carga aplicada (J.g DQO_{AP}⁻¹), γ_{ARA} o rendimento energético do reator acidogênico por carga aplicada (J.g DQO_{AP}⁻¹), γ_{ARS} o rendimento energético do reator metanogênico de segundo estágio por carga aplicada (J.g DQO_{AP}⁻¹) e γ_{A2S} o rendimento energético global do sistema de dois estágios por carga aplicada (J.g DQO_{AP}⁻¹).

Por outro lado, o real desempenho energético do reator é determinado pelo rendimento energético por carga removida, pois considera a cinética de degradação observada no reator ao utilizar a TCO removida. Além disso, deve ser considerado o rendimento energético total do sistema de dois estágios ao comparar com o estágio único, pois deve ser considerada toda a carga orgânica entrando e saindo de todo o sistema. Portanto, a comparação da eficiência de geração de energia entre os sistemas de um e dois estágios é feita utilizando esse indicador (LOVATO et al., 2019a; LOVATO et al., 2019b). Os cálculos dos rendimentos energéticos por carga removida para o reator metanogênico de estágio único, para o reator acidogênico, para o reator metanogênico de segundo estágio e para o sistema global de dois estágios são apresentados nas equações 4.86 a 4.89, respectivamente.

$$\gamma_{RemRT} = \frac{PMM \cdot PCI_M \cdot V_{RTIND}}{TCO_{RemRT} \cdot V_{RTIND}} \quad (4.86)$$

$$\gamma_{RemRA} = \frac{PMH \cdot PCI_H \cdot V_{RAIND}}{TCO_{RemRA} \cdot V_{RAIND}} \quad (4.87)$$

$$\gamma_{\text{RemRS}} = \frac{\text{PMM} \cdot \text{PCI}_M \cdot V_{\text{RSIND}}}{\text{TCO}_{\text{RemRS}} \cdot V_{\text{RSIND}}} \quad (4.88)$$

$$\gamma_{\text{Rem2S}} = \frac{\text{PMM} \cdot \text{PCI}_M \cdot V_{\text{RSIND}} + \text{PMH} \cdot \text{PCI}_H \cdot V_{\text{RAIND}}}{\text{TCO}_{\text{RemRS}} \cdot V_{\text{RSIND}} + \text{TCO}_{\text{RemRA}} \cdot V_{\text{RAIND}}} \quad (4.89)$$

sendo γ_{RemRT} o rendimento energético do reator metanogênico de um estágio por carga removida (J.g DQO^{-1}), γ_{RemRA} o rendimento energético do reator acidogênico por carga removida (J.g DQO^{-1}), γ_{RemRS} o rendimento energético do reator metanogênico de segundo estágio por carga removida (J.g DQO^{-1}) e γ_{Rem2S} o rendimento energético global do sistema de dois estágios por carga removida (J.g DQO^{-1}).

Utilizando a metodologia e os dados (Tabela 4.12) apresentados por Albanez et al. (2016b), é possível estimar a quantidade de cana-de-açúcar, etanol ou bagaço da usina que seria necessária para produzir a energia produzida pela digestão anaeróbia da vinhaça.

A massa de bagaço equivalente (M_B) foi calculada dividindo a energia produzida pela biodigestão em um ou dois estágios (E) pelo poder calorífico inferior médio do bagaço com 50% de umidade ($\text{PCI}_B = 8918 \text{ kJ.kg}^{-1}$). Essa razão teve que ser multiplicada pelo tempo de safra (t_{Safra}) em segundos para manter a consistência das unidades.

$$M_B = \frac{E}{\text{PCI}_B} \cdot t_{\text{Safra}} \quad (4.90)$$

sendo M_B a massa de bagaço necessária para gerar a energia produzida na biodigestão (kg), PCI_B o poder calorífico inferior do bagaço (kJ.kg^{-1}) e t_{Safra} o tempo de duração da safra (segundos).

Analogamente, podem ser calculados o volume equivalente de etanol (V_E) e a massa equivalente de cana-de-açúcar colhida (M_C). No caso do etanol é usado o poder calorífico inferior ($\text{PCI}_{\text{EtOH}} = 26377 \text{ kJ.kg}^{-1}$) e a sua densidade ($\rho_{\text{EtOH}} = 789 \text{ kg.m}^{-3}$). A massa da cana-de-açúcar foi calculada usando o poder calorífico inferior da cana-de-açúcar ($\text{PCI}_C = 4815 \text{ kJ.kg}^{-1}$) considerando a composição de 55% de água, 32% bagaço (com 50% de umidade) e 13% sacarose (ALBANEZ et al., 2016b).

$$V_E = \frac{E}{\text{PCI}_{\text{EtOH}}} \cdot \rho_{\text{EtOH}} \cdot t_{\text{Safra}} \quad (4.91)$$

$$M_C = \frac{E}{PCI_C} \cdot t_{\text{Safra}} \quad (4.92)$$

sendo V_E o volume de etanol necessário para gerar a energia produzida na biodigestão (m^3), ρ_{EtOH} a densidade do etanol a 20 °C ($kg \cdot m^{-3}$), PCI_{EtOH} o poder calorífico inferior do etanol ($kJ \cdot kg^{-1}$), M_C é a massa equivalente de cana-de-açúcar para gerar a energia da biodigestão (t) e PCI_C o poder calorífico inferior da cana-de-açúcar ($kJ \cdot kg^{-1}$).

Por fim, foi calculada a diminuição de custos (DC) mensais pela produção de energia obtida pelo sistema de digestão anaeróbia da vinhaça ao substituir os combustíveis fósseis usados na usina nas caldeiras industriais. Os combustíveis comumente usados são gás natural, óleo diesel e gás liquefeito de petróleo (GLP), podendo ser comparados pelos seus valores de PCI. A determinação da DC é apresentada na equação 4.88, sendo necessário o tempo de 1 mês em segundos. A Tabela 4.14 apresenta os valores PCI e os preços unitários (Π) destes combustíveis.

$$DC = \frac{E \cdot \Pi \cdot 2592 \cdot 10^6 s}{PCI} \quad (4.93)$$

sendo DC a diminuição de custos por mês ($US\$ \cdot mês^{-1}$), Π o preço unitário do combustível de referência ($US\$ \cdot m^{-3}$), e PCI o poder calorífico inferior do referido combustível ($kJ \cdot m^{-3}$).

Tabela 4.14 – Preço unitário e PCI dos principais combustíveis fósseis. Fonte: EIA (2020)

Combustível fóssil	Π ($US\$ \cdot m^{-3}$)	PCI ($kJ \cdot m^{-3}$)
Gás Natural	0,14	$40,6 \cdot 10^3$
Óleo diesel	806	$38,6 \cdot 10^6$
GLP	560	$26,5 \cdot 10^6$

Com esse valor de DC é possível calcular indicadores tecnológicos que relacionam de maneira indireta o custo do projeto ou o custo de obtenção da matéria-prima. A diminuição de custos por volume de reator (DCV) é um indicador que determina indiretamente o retorno máximo em função dos custos de implementação do projeto, pois quanto maior o volume do reator, mais cara a sua construção (equações 4.94 e 4.95). Por outro lado, a diminuição de custos por tonelada de cana-de-açúcar (DCT) ilustra o quanto de retorno a digestão anaeróbia da vinhaça pode fornecer para cada tonelada de cana-de-açúcar processada, que é o insumo base de toda a cadeia sucroenergética (equação 4.96).

$$DCV_{RT} = \frac{DC_{RT}}{V_{RTIND}} \quad (4.94)$$

$$DCV_{2S} = \frac{DC_{2S}}{V_{RAIND} + V_{RSIND}} \quad (4.95)$$

$$DCT = \frac{DC \cdot 12}{M_{CS}} \quad (4.96)$$

sendo DC_{RT} a diminuição de custos por mês do sistema de um estágio ($US\$.mês^{-1}$), DCV_{RT} a diminuição de custos por mês por volume do sistema de um estágio ($US\$.mês^{-1}.m^{-3}$), DC_{2S} a diminuição de custos por mês do sistema de dois estágios ($US\$.mês^{-1}$), DCV_{2S} a diminuição de custos por mês por volume do sistema de dois estágios ($US\$.mês^{-1}.m^{-3}$), M_{CS} a massa de cana-de-açúcar (em toneladas) colhida em uma safra (Tabela 4.12) e DCT a diminuição de custos do sistema de um ou dois estágios por tonelada de cana ($US\$. t\ cana^{-1}$). Importante ressaltar que é necessário converter para o período de uma safra para dividir o valor de DC por M_{CS} .

No caso da vinhaça concentrada, também foi calculado o gasto de energia para concentrar a vinhaça bruta ($30.734\ mg\ DQO.L^{-1}$) para a vinhaça apresentada na Tabela 4.4 ($100.615\ mg\ DQO.L^{-1}$) por evaporação. Para isso, foi realizado o balanço de massa nas equações 4.97 e 4.98 para determinar a vazão de vapor (Q_{VAP}) e o balanço de energia na equação 4.99 para determinar a energia gasta no evaporador (E_{EV}). A geração líquida de energia é determinada pela equação 4.100.

$$Q_{Vin} \cdot DQO_{Vin} = Q_{VC} \cdot DQO_{VC} \quad (4.97)$$

$$\rho_{Vin} \cdot Q_{Vin} = \rho_{Vin} \cdot Q_{VC} + m_{VAP} \quad (4.98)$$

$$E_{EV} = \left[\rho_{Vin} \cdot Q_{Vin} \cdot C_{pVin} \cdot (T_{Eb} - T_{Vin}) + \lambda_{VAP} \cdot \omega_{VAP} \right] \cdot \left(\frac{1\ dia}{24 \cdot 3600s} \right) \quad (4.99)$$

$$E_{VC} = E - E_{EV} \quad (4.100)$$

sendo Q_{VC} a vazão da vinhaça concentrada ($m^3 \cdot dia^{-1}$), DQO_{VC} a DQO da vinhaça concentrada ($100.6156 \text{ mg DQO} \cdot L^{-1}$), ρ_{vin} a densidade da vinhaça ($1031 \text{ kg} \cdot m^{-3}$) (PARSAEE et al., 2019), E_{EV} é a potência necessária no evaporador (kW), C_{pVin} é a capacidade térmica da vinhaça de cana-de-açúcar ($3,91 \text{ kJ} \cdot \text{kg}^{-1} \cdot K^{-1}$), T_{Eb} é a temperatura de ebulição da vinhaça ($373,75 \text{ K}$) (PARSAEE et al., 2019), T_{Vin} é a temperatura da vinhaça ($358,15 \text{ K}$) (MORAES et al., 2015a), ω_{VAP} é a vazão mássica de valor gerado no evaporador ($\text{kg} \cdot \text{dia}^{-1}$), λ_{VAP} é o calor latente do vapor de água ($2257 \text{ kJ} \cdot \text{kg}^{-1}$) e E_{VC} é a geração líquida de potência pela digestão anaeróbia da vinhaça concentrada (kW).

5. RESULTADOS E DISCUSSÃO

Nesta seção são apresentados os resultados dos estudos: 1 Produção termofílica de hidrogênio e metano a partir de vinhaça de cana-de-açúcar em sistema de dois estágios em reatores anaeróbios de leito fluidizado; 2 Comparação de reatores metanogênicos de segundo estágio mesofílico e termofílico na digestão anaeróbia de vinhaça de cana-de-açúcar em reatores anaeróbios de leito fluidizado.

O estudo 1 compreendeu os reatores RA-1, RST-1 e RT-1. Foi avaliado o efeito da variação do TDH aplicado (18 h a 10 h) ao reator RST-1 na produção de metano e hidrogênio em dois estágios em comparação com a produção em um estágio (RT-1). Os reatores foram operados na DQO de 10 g.L⁻¹.

No estudo 2, os reatores utilizados compreenderam o RA-2, RST-2, RSM-2 e RT-2. Avaliou-se o efeito da TCO aplicada por meio da variação da DQO (2 a 20 g.L⁻¹) na produção de metano e hidrogênio em dois estágios em condições mesofílicas (RSM-2) e termofílicas (RST-2). Além disso, comparou-se o sistema de dois estágios com a produção de metano em um estágio no reator RT-2.

5.1 ESTUDO 1: PRODUÇÃO TERMOFÍLICA DE HIDROGÊNIO E METANO A PARTIR DE VINHAÇA DE CANA-DE-AÇÚCAR EM SISTEMA DE DOIS ESTÁGIOS EM REATORES ANAERÓBIOS DE LEITO FLUIDIZADO

5.1.1 Reator Metanogênico (RT-1)

5.1.1.1 Resultados Operacionais

No reator RT-1 foi avaliado o efeito do aumento da TCO de 5 a 10 kg DQO.m⁻³.dia⁻¹ na produção de metano por meio do aumento da DQO de 5 para 10 g.L⁻¹ no TDH de 24 h. Na Figura 5.1 é ilustrado o efeito do aumento da DQO na conversão de carboidratos e na remoção de DQO observadas no reator RT-1. Vale ressaltar que as linhas conectando os pontos representados nos gráficos são apenas guias visuais, não indicando nenhum tipo de regressão ou equação matemática.

A conversão de carboidrato manteve-se aproximadamente constante entre 84 ± 7% e 88 ± 4% com o aumento da DQO de 5 para 10 g.L⁻¹. A remoção de DQO aumentou de

$63 \pm 10\%$ para $77 \pm 9\%$ com o aumento da DQO de 5 para 10 g.L^{-1} , equivalente ao aumento da TCO de 5 a $10 \text{ kg DQO.m}^{-3}.\text{dia}^{-1}$.

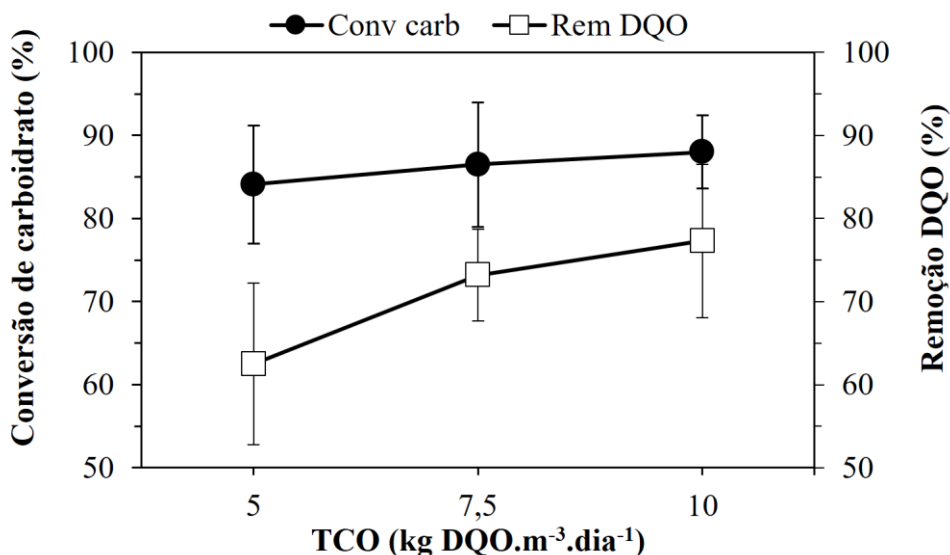


Figura 5.1 – Conversão de carboidrato e remoção de DQO do RT-1 em função da TCO

A literatura apresenta diferentes estudos avaliando o efeito da DQO da alimentação na remoção de DQO da vinhaça em reatores anaeróbios de um estágio. As conversões de carboidrato e remoções de DQO permanecem na faixa entre 39 a 90% nos reatores metanogênicos (CABELLO et al., 2009; RIBAS et al., 2009; SIQUEIRA et al., 2013; ALBANEZ et al., 2016b; BARROS et al., 2016; AQUINO et al., 2017; LÓPEZ et al., 2018). Os valores menores de remoção de DQO de 39 a 57% são observados em condições com matéria orgânica insuficiente (1.000 a $2.273 \text{ mg DQO.L}^{-1}$) (RIBAS et al., 2009; SIQUEIRA et al., 2013) ou em condições com excesso de matéria orgânica (DQO acima de $20.073 \text{ mg DQO.L}^{-1}$) (CABELLO et al., 2009; RIBAS et al., 2009; SIQUEIRA et al., 2013; BARROS et al., 2016; AQUINO et al., 2017).

De forma geral, nos diferentes trabalhos as remoções máximas entre 72 a 90% foram observadas nas faixas de DQO entre $5000 \text{ mg DQO.L}^{-1}$ (ALBANEZ et al., 2016b) e $16.200 \text{ mg DQO.L}^{-1}$ (RIBAS et al., 2009; SIQUEIRA et al., 2013; LOPEZ et al., 2018), nas faixas de TCO entre $5,54 \text{ kg DQO.m}^{-3}.\text{dia}^{-1}$ (Albanez et al., 2016b) e $12 \text{ kg DQO.m}^{-3}.\text{dia}^{-1}$ (Almeida et al., 2017; Barros et al., 2016; Aquino et al., 2017; LÓPEZ et al., 2018). A remoção de DQO máxima observada foi de 90% na TCO de $10,2 \text{ kg DQO.m}^{-3}.\text{dia}^{-1}$ em ASTBR mesofílico ($30 \text{ }^{\circ}\text{C}$) avaliando o efeito do aumento da TCO de 2,4 a $18,0 \text{ kg DQO.m}^{-3}.\text{dia}^{-1}$, variando a DQO da vinhaça de 6,0 para $18,0 \text{ g.L}^{-1}$ e o TDH de 60 h para 24 h

(AQUINO et al., 2017).

Portanto, o aumento da DQO afluyente no RT-1 aumentou a remoção de DQO ao aumentar a disponibilidade de matéria orgânica, como observado por Siqueira et al. (2013) até a TCO de $19,6 \text{ kg DQO.m}^{-3}.\text{dia}^{-1}$. Além disso, o reator RT-1 obteve resultados máximos de conversão de carboidrato ($88 \pm 4\%$) e remoção de DQO (77 ± 9) no TDH de 24 h na TCO de $10 \text{ kg DQO.m}^{-3}.\text{dia}^{-1}$, condições similares a literatura (SIQUEIRA et al., 2013; BARROS et al., 2016; AQUINO et al., 2017).

Os valores de pH afluyente e efluyente mantiveram-se em $7,0 \pm 0,3$ a $7,1 \pm 0,2$ e entre $8,1 \pm 0,2$ a $8,2 \pm 0,2$ no reator RT-1, respectivamente. Alcalinidade foi adicionada por NaHCO_3 ($0,5$ a $0,7 \text{ g NaHCO}_3. \text{g DQO}^{-1}$) ao afluyente do reator RT-1 de forma a manter os valores de pH dentro destas faixas para favorecer as arqueias metanogênicas. Assim, a alcalinidade dos reatores foi medida durante toda a operação dos reatores para garantir a estabilidade. Os valores de alcalinidade parcial e da razão entre a alcalinidade intermediária e alcalinidade parcial são ilustrados na Figura 5.2.

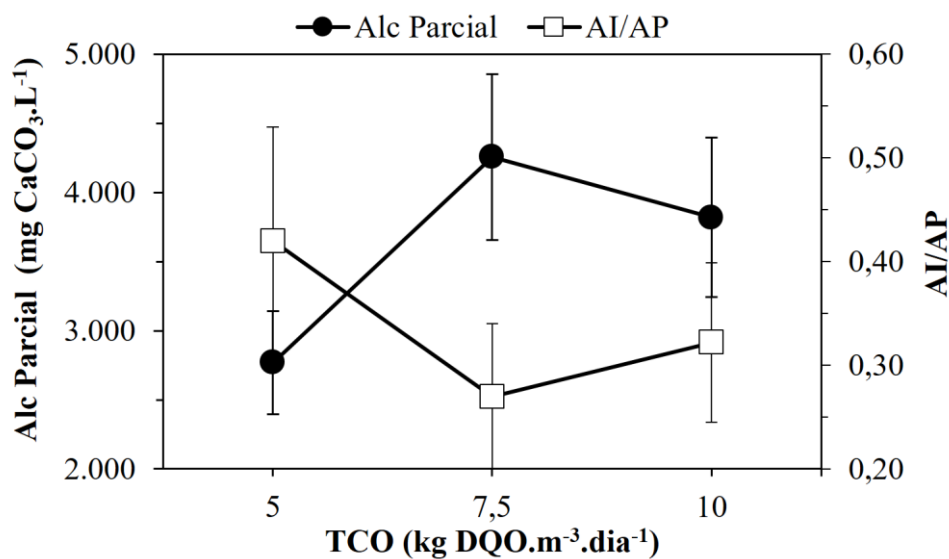


Figura 5.2 – Valores de alcalinidade e de AI/AP em função da TCO aplicada no RT-1

Os valores de alcalinidade parcial do reator RT-1 aumentaram de 2770 ± 372 para $4256 \pm 601 \text{ mg CaCO}_3.\text{L}^{-1}$ com o aumento da TCO de 5 para $7,5 \text{ kg DQO.m}^{-3}.\text{dia}^{-1}$, com posterior diminuição para $3819 \pm 577 \text{ mg CaCO}_3.\text{L}^{-1}$ na TCO de $10 \text{ kg DQO.m}^{-3}.\text{dia}^{-1}$. Os valores de AI/AP diminuíram de $0,42 \pm 0,11$ para $0,27 \pm 0,07$ com o aumento da TCO de 5 para $10 \text{ kg DQO.m}^{-3}.\text{dia}^{-1}$, obtendo valor mínimo na TCO de $7,5 \text{ kg DQO.m}^{-3}.\text{dia}^{-1}$.

A relação AI/AP foi avaliada em diferentes valores de DQO de vinhaça nos estudos da

literatura (SIQUEIRA et al., 2013; AQUINO et al., 2017; BARROS et al., 2017; ARREOLA-VARGAS et al., 2018). Na sua maioria, os reatores operados em valores de AI/AP inferiores a 0,5 são considerados como estáveis, observando valores de 0,65 a 0,87 em condições instáveis (SIQUEIRA et al., 2013; AQUINO et al., 2017; ARREOLA-VARGAS et al., 2018). Assim, os resultados de AI/AP de $0,42 \pm 0,11$ para $0,27 \pm 0,07$ do reator RT-1 encontram-se em uma faixa de estabilidade do reator.

Segundo Fuess et al. (2018b) a dosagem de agente alcalinizante é um fator importante, pois altera o desempenho econômico e ambiental do sistema de digestão anaeróbia, sendo melhor indicado a aplicação de baixas dosagens de bicarbonato sódico, tanto pelo menor custo quanto pelo menor impacto ambiental do sódio. Assim, na literatura encontram-se estudos avaliando a digestão anaeróbia da vinhaça com diferentes valores na relação de $\text{g NaHCO}_3 \cdot \text{g DQO}^{-1}$ (0,2 a 1,2) (DÖLL; FORESTI, 2010; SIQUEIRA et al., 2013; JANKE et al., 2016; AQUINO et al., 2017). As faixas de maior demanda de NaHCO_3 ($\text{g NaHCO}_3 \cdot \text{g DQO}^{-1}$ acima de 1) estão relacionadas a condições nas quais foram observadas a instabilidade do reator em TCO superior a $15 \text{ kg DQO} \cdot \text{m}^{-3} \cdot \text{dia}^{-1}$ ou condição termofílica (DÖLL; FORESTI, 2010; SIQUEIRA et al., 2013; JANKE et al., 2016; AQUINO et al., 2017). Por outro lado, as menores demandas de NaHCO_3 de 0,2 (DÖLL; FORESTI, 2010) e $0,3 \text{ g NaHCO}_3 \cdot \text{g DQO}^{-1}$ (AQUINO et al., 2017) foram observadas nas condições de melhor remoção de DQO de 72% e 90%, respectivamente, apresentando maior estabilidade do reator. Assim, o uso de bicarbonato de $0,5$ a $0,7 \text{ g NaHCO}_3 \cdot \text{g DQO}^{-1}$ foi similar ao observado na literatura.

As concentrações de SST, SSV e SSF foram analisadas durante todas as condições de operação do reator RT-1. De forma a avaliar a evolução da biomassa e matéria orgânica no reator, os efeitos da DQO nas concentrações de SSV encontrados no efluente do reator RT-1 são ilustrados na Figura 5.3.

Os valores da concentração de SST e SSV no RT-1 aumentaram de 493 ± 61 para $635 \pm 117 \text{ mg} \cdot \text{L}^{-1}$ e de 301 ± 62 para $443 \pm 61 \text{ mg} \cdot \text{L}^{-1}$ com o aumento da TCO de 5 para $10 \text{ kg DQO} \cdot \text{m}^{-3} \cdot \text{dia}^{-1}$. Os valores concentração de SSF permaneceram entre 192 ± 40 e $239 \pm 79 \text{ mg} \cdot \text{L}^{-1}$ com o aumento da TCO de 5 para $10 \text{ kg DQO} \cdot \text{m}^{-3} \cdot \text{dia}^{-1}$.

O aumento da DQO afluente forneceu maior quantidade de matéria orgânica ao reator ocasionando no aumento dos sólidos alimentados e não retidos. Este efeito também foi observado por Barros et al. (2016) ao aumentar a TCO de 0,2 a $11,5 \text{ kg DQO} \cdot \text{m}^{-3} \cdot \text{dia}^{-1}$ na conversão anaeróbia de vinhaça de cana-de-açúcar (1.866 a $28.543 \text{ mg DQO} \cdot \text{L}^{-1}$) em metano em dois reatores UASB mesofílicos ($30 \text{ }^\circ\text{C}$) nos TDH de 2,8 a 1,8 dias, aumentando a

concentração de SSV de 88 para 1556 mg.L⁻¹.

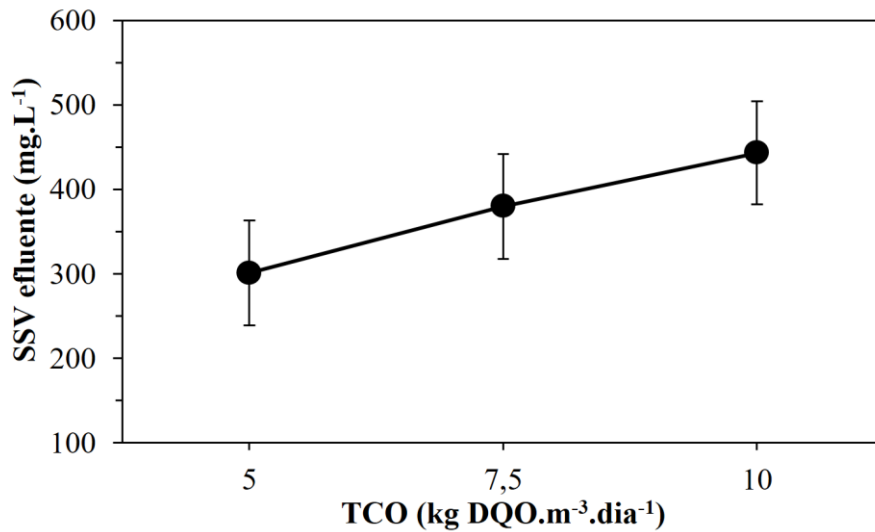


Figura 5.3 – Valores de SSV no efluente do RT-1 em função da TCO aplicada

As concentrações de sulfato afluente e efluente no reator RT-1 foram avaliadas durante todas as condições de operação, possibilitando o cálculo da relação DQO/SO₄²⁻ afluente e a remoção de DQO por meio da sulfetogênese no reator. A concentração de sulfato removido em função da TCO é ilustrada na Figura 5.4.

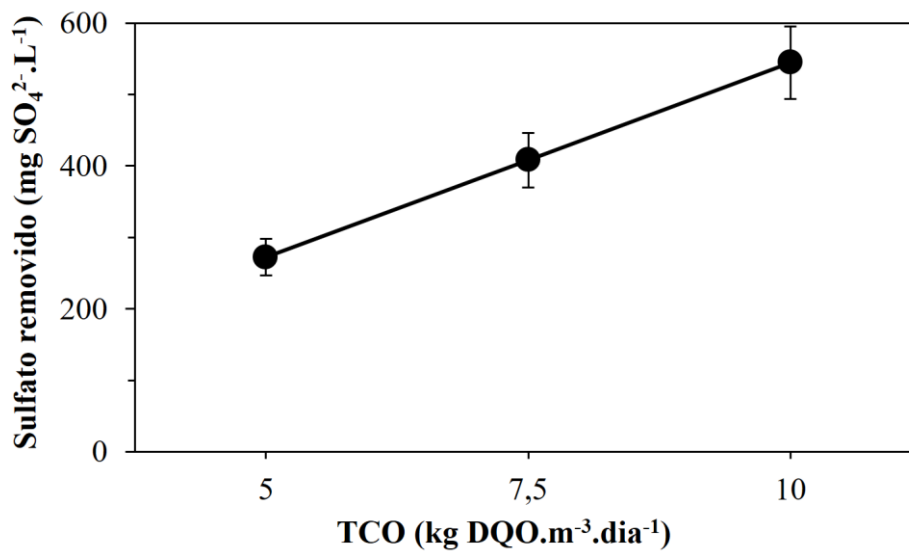


Figura 5.4 – Valores de sulfato removido em função da TCO aplicada no RT-1

O reator RT-1 obteve valores de remoção de sulfato de 100% em todas as condições

de operação, com o aumento da TCO aplicada de 5 para 10 kg DQO.m⁻³.dia⁻¹ aumentando a concentração de sulfato removido de 272 ± 25 mg SO₄²⁻.L⁻¹ para 544 ± 51 mg SO₄²⁻.L⁻¹. Este resultado foi possível pois o uso de vinhaça mais concentrada possibilitou a aplicação de maiores concentrações de sulfato que foi totalmente removido pelo reator. Essa remoção de sulfato possibilitou a adição de alcalinidade de 566 ± 51 mg CaCO₃.L⁻¹ (13,2% da alcalinidade parcial), considerando 1,04 grama de alcalinidade por grama de sulfato removido (GREBEN et al., 2000).

Além disso, para avaliar a possível facilitação da mudança de rota da metanogênese para a sulfetogênese, foi calculada a razão DQO/SO₄²⁻ afluyente aplicada no reator RT-1. Nesse caso o valor obtido foi de 18, dentro da faixa saudável para a metanogênese. Segundo o estudo desenvolvido por Kiyuna et al. (2017) avaliando diferentes relações de DQO/SO₄²⁻ (12, 10 e 7,5) a partir da digestão anaeróbia termofílica (55 °C) de vinhaça (24.200 mg DQO.L⁻¹), a relação de 10 é considerada potencialmente limitadora para o processo de digestão anaeróbia devido a competição por substrato entre as BRS e as arqueias metanogênicas, enquanto que os efeitos da sulfetogênese são desprezíveis para relações DQO/SO₄²⁻ maiores que 25. Jiménez et al. (2018) observaram que o excesso de sulfato (DQO/SO₄²⁻ menor que 10) inibiu o consórcio metanogênico por componentes produzidos pelas bactérias redutoras de sulfato utilizando vinhaça de DQO de 38.000 mg DQO.L⁻¹ e concentração de sulfato de 5650 mg.L⁻¹.

A composição de metano no biogás produzido (CH₄%) e PVM foram avaliadas durante todas as condições de operação no reator RT-1. A CH₄% não teve variação em função da TCO aplicada, mantendo-se entre 67 ± 7 e 68 ± 7%, similar a faixa comum de CH₄% encontrada na literatura entre 68% e 85% em reatores contínuos (ALBANEZ et al., 2016b; BARROS et al., 2016; LÓPEZ et al., 2018).

Por outro lado, os valores de PVM observados em função da TCO aplicada para o reator RT-1 são ilustrados na Figura 5.5. Os valores de PVM do reator RT-1 ajustados para as condições de CNTP aumentaram de 0,82 ± 0,13 para 1,66 ± 0,21 L CH₄.dia⁻¹.L⁻¹, equivalentes a 1,88 ± 0,17 e 3,83 ± 0,44 L CH₄.dia⁻¹.L_{Leito}⁻¹, com o aumento da TCO de 5 para 7,5 kg DQO.m⁻³.dia⁻¹. Entretanto, o aumento da TCO para 10 kg DQO.m⁻³.dia⁻¹ reduziu o valor de PVM para 1,00 ± 0,19 L CH₄.dia⁻¹.L⁻¹, equivalente a 2,31 ± 0,43 L CH₄.dia⁻¹.L_{Leito}⁻¹. Este aumento na TCO aumentou a disponibilidade de matéria orgânica, assim como observado com a remoção de DQO. Entretanto, o aumento da TCO para 10 kg DQO.m⁻³.dia⁻¹ aumentou a concentração de sulfato, favorecendo maiores remoções de sulfato no reator. Possivelmente, a competição pelo substrato disponível entre a sulfetogênese e a metanogênese

interferiu nas rotas de produção de metano, diminuindo a PVM.

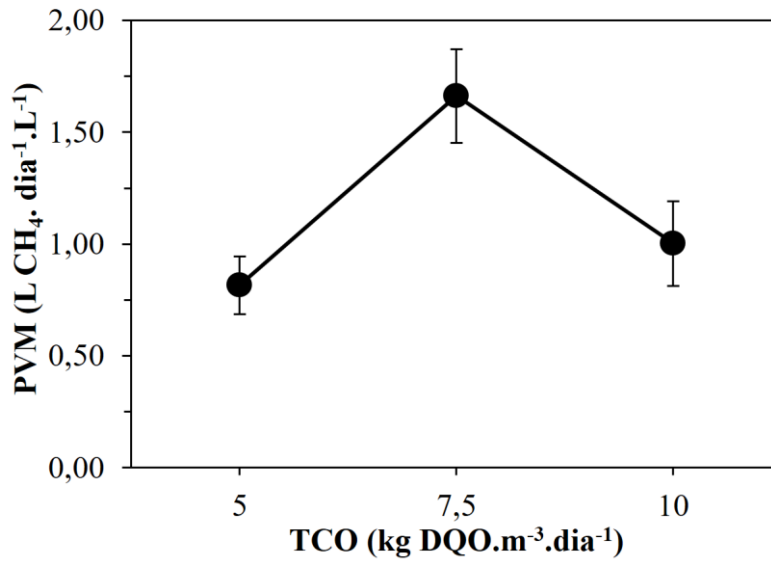


Figura 5.5 – Variação na PVM em função da TCO aplicada no RT-1

Este efeito de aumento da PVM com o aumento da TCO por meio do aumento da DQO também foi observado em AnSBBR (ALMEIDA et al., 2017), RALF (SIQUEIRA et al., 2013) e UASB mesofílicos (30 °C) (BARROS et al., 2016). Almeida et al. (2017) observaram o aumento da PVM de 0,11 para 2,3 L CH₄.L⁻¹.dia⁻¹ com o aumento da TCO de 1 a 10 kg DQO.m⁻³.dia⁻¹ na digestão anaeróbia de vinhaça em AnSBBR mesofílico (30 °C), enquanto que Barros et al (2016) aumentaram a PVM de 0,12 L CH₄.dia⁻¹.L⁻¹ para 0,99 L CH₄.dia⁻¹.L⁻¹ ao aumentar a TCO de 0,2 para 11,5 kg DQO.m⁻³.dia⁻¹. A maior PVM indicada na literatura foi observada por Siqueira et al. (2013) que observaram PVM máxima de 5,37 L CH₄.dia⁻¹.L_{leito}⁻¹ em RALF na TCO de 26,2 kg DQO.m⁻³.dia⁻¹, comparável a PVM de 3,83 ± 0,44 L CH₄.dia⁻¹.L_{leito}⁻¹ no reator RT-1 na TCO de 7,5 kg DQO.m⁻³.dia⁻¹.

De forma a avaliar a eficiência da produção de metano a partir da conversão de DQO, o efeito da TCO aplicada no MY é ilustrado na Figura 5.6. O MY do reator RT-1 aumentou de 0,261 ± 0,042 para 0,303 ± 0,038 L CH₄.g DQO⁻¹ com o aumento da TCO de 5 para 7,5 kg DQO.m⁻³.dia⁻¹, equivalentes a 75% e 86% do valor do rendimento teórico (0,350 L CH₄.g DQO⁻¹ nas CNTP). Entretanto, com o aumento do valor de TCO para 10 kg DQO.m⁻³.dia⁻¹ o MY foi reduzido para 0,130 ± 0,025 L CH₄.g DQO⁻¹, possivelmente causada pela competição por substrato entre as BRS e as arqueias metanogênicas.

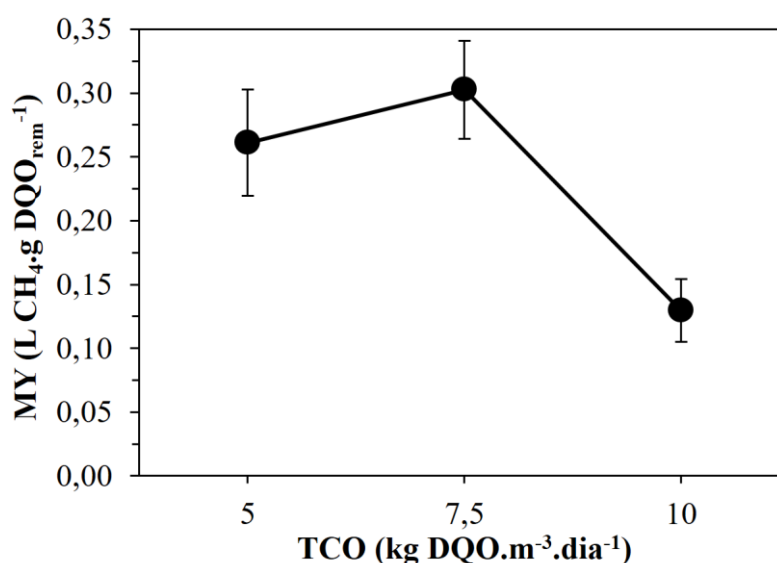


Figura 5.6 – Variação no MY em função da TCO aplicada no RT-1

Os valores de MY na literatura estão na faixa entre 0,115 e 0,340 L CH₄. g DQO⁻¹, sendo o valor máximo teórico de 0,350 L CH₄. g DQO⁻¹ nas condições de CNTP (SIQUEIRA et al., 2013; ALBANEZ et al., 2016b; BARROS et al., 2016; LÓPEZ et al., 2018). Em reator UASB termofílico em escala piloto (75 m³) tratando vinhaça de cana-de-açúcar (31,8 g DQO.L⁻¹) da Usina São Martinho (a mesma do presente estudo), Souza et al. (1992) observaram remoção de DQO de 72% com MY de 0,222 L CH₄.g DQO⁻¹, PVM de 5,88 L CH₄.dia⁻¹.L⁻¹ e redução de sulfato de 98%. Em RALF mesofílico (30 °C) o MY foi de 0,290 a 0,340 L CH₄. g DQO⁻¹, equivalentes a 84% a 97% do rendimento teórico (Siqueira et al., 2013). Entretanto, como no RT-1, as variações de TCO podem reduzir o MY, observado no estudo de Barros et al. (2016) que observou diminuição no MY de 0,185 para 0,115 L CH₄. g DQO⁻¹ ao aumentar a TCO de 5 para 11,5 kg DQO.m⁻³.dia⁻¹.

Os valores da DQO dos componentes no efluente estão na Tabela 5.1. Além disso, a concentração de cada metabólito e a concentração total dos metabólitos para o reator RT-1 é apresentada na Figura 5.7. Os principais metabólitos encontrados no RT-1 foram o ácido propiônico (HPr) (39% a 62%) e ácido acético (HAc) (38% a 61%). O aumento da TCO aplicada de 5 para 10 kg DQO.m⁻³.dia⁻¹ diminuiu a concentração de HPr de 559 ± 115 mg.L⁻¹ para 222 ± 36 mg.L⁻¹, mantendo a concentração de HAc entre 235 ± 79 mg.L⁻¹ a 282 ± 61 mg.L⁻¹. Da mesma forma, a concentração total de metabólitos observados no efluente foi reduzida de 1136 ± 234 mg DQO.L⁻¹ para 637 ± 101 mg DQO.L⁻¹ com o aumento da TCO aplicada de 5 para 10 kg DQO.m⁻³.dia⁻¹.

Tabela 5.1 – DQO equivalente dos metabólitos, SSV e carboidratos residuais no efluente do RT-1

TCO _A (kg DQO.m ⁻³ .dia ⁻¹)	DQO _A (mg DQO.L ⁻¹)	DQO equivalente (mg DQO.L ⁻¹)					DQO _E (mg DQO.L ⁻¹)	≠ (%)
		HAc	HPr	Carboidrato	SSV	Total		
5	5106 ± 526	290 ± 75	846 ± 174	158 ± 60	427 ± 88	1722 ± 217	1915 ± 281	10
7,5	7613 ± 555	251 ± 84	431 ± 6	232 ± 61	540 ± 88	1454 ± 136	2040 ± 392	29
10	10220 ± 650	301 ± 65	336 ± 54	399 ± 44	629 ± 87	1664 ± 183	2320 ± 464	28

TCO_A – TCO aplicada ao reator; DQO_A – DQO afluente aplicada ao reator; DQO_E – DQO efluente medida; Total – Somatório dos valores de DQO equivalentes dos metabólitos, carboidratos e SSV; ≠ (%) – Diferença percentual entre DQO efluente medida e o somatório dos componentes medidos;

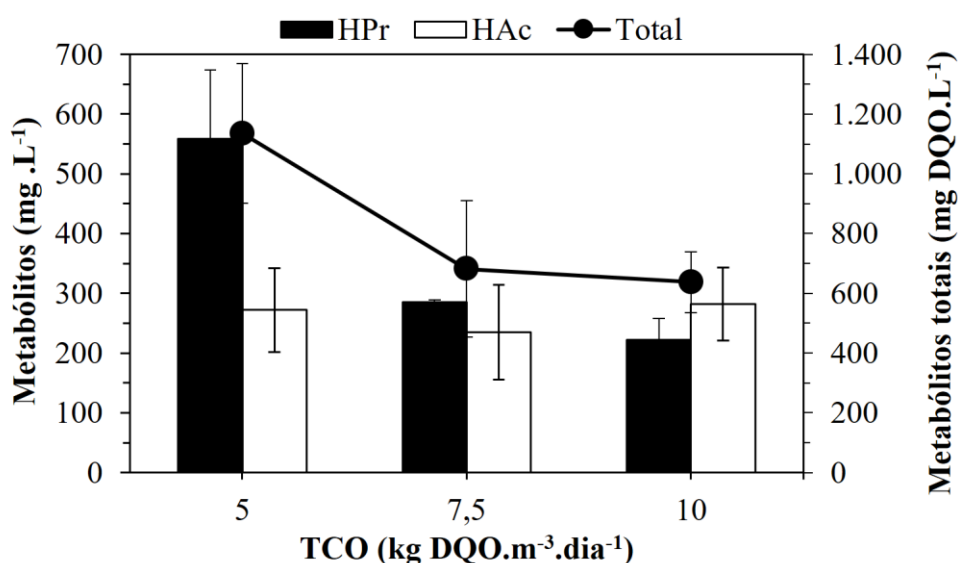


Figura 5.7 – Concentração de metabólitos em função da TCO aplicada no RT-1

A comparação somatória dos componentes presentes no efluente do reator RT-1 em comparação com a DQO efluente medida indicou a diferença em torno de 25%, equivalente a diferença de 193 a 656 mg DQO.L⁻¹. Essas diferenças nos valores de DQO são resultado da presença de componentes solúveis não identificados, como as melanoidinas que impactam a metanogênese (FERRAZ JÚNIOR et al., 2016; FUESS et al., 2017a).

As concentrações de HAc e HPr observadas no RT-1 foram inferiores aos limites de tolerância (WANG et al., 2009; MAMIMIN et al., 2017), indicando que o acúmulo de ácidos não foi de grande extensão para prejudicar o reator. De acordo com Wang et al. (2009) os limites de tolerância para a digestão anaeróbia mesofílica (35 °C) de HAc, HBU e HPr são 2400, 1800 e 900 mg.L⁻¹, respectivamente, com concentrações máximas para máximo MY de 1600, 1600 e 300 mg.L⁻¹, respectivamente. Na digestão anaeróbia termofílica em batelada (60 °C) do efluente de reator CSTR acidogênico tratando EOP, HAc, HLa e HBU em concentrações até 5000 mg.L⁻¹ foram considerados benéficos para a metanogênese. Entretanto, a mistura destes ácidos com 500 mg HPr.L⁻¹ teve uma interação de reprimir a atividade metanogênica, resultando em menores taxas de degradação de VFA (MAMIMIN et al., 2017).

Outros estudos observaram MY e PVM máximos em condições de operação com concentrações baixas de HAc e HPr (ALBANEZ et al., 2016b; ALMEIDA et al., 2017). Albanetz et al. (2016b) avaliando a digestão anaeróbia da vinhaça de cana-de-açúcar (1000, 2000, 3000, 4000, 5000 mg DQO.L⁻¹) em AnSBBR mesofílico (30 °C), aumentando a TCO de 1,18 para 5,54 kg DQO.m⁻³.dia⁻¹, observaram MY de 0,231 L CH₄.g DQO⁻¹ na TCO de

5,54 kg DQO.m⁻³.dia⁻¹ obtendo como principais metabólitos os ácidos HAc (81 mg.L⁻¹), HPr (46 mg.L⁻¹) e HBU (6 mg.L⁻¹). O excesso de ácidos pode desestabilizar o reator, como indicado por Siqueira et al. (2013) na TCO de 26,19 kg DQO. m⁻³.dia⁻¹ com concentração de 3146 mg HAc.L⁻¹.

O balanço global de DQO é importante para avaliar o fluxo de energia da digestão anaeróbia da vinhaça. Nesse balanço são considerados a distribuição da DQO afluente na produção de CH₄, no consumo para redução de sulfato e na DQO efluente, que foi caracterizada na Tabela 5.1. O balanço global de DQO do RT-1 é apresentado na Tabela 5.2 com a contribuição de cada grupo de componentes analisados para cada TCO aplicada.

O aumento da TCO aplicada de 5 para 7,5 kg DQO.m⁻³.dia⁻¹ aumentou a fração da DQO aplicada convertida a CH₄ de 46,8 ± 7,5% para 63,5 ± 8,0%. Entretanto, na TCO de 10 kg DQO.m⁻³.dia⁻¹, apenas 28,7 ± 5,4% da DQO afluente foi convertida a CH₄. Por outro lado, as bactérias redutoras de sulfato utilizaram 3,6 ± 0,3% da DQO aplicada para remover 100% do sulfato em todas as condições operacionais. Dos componentes detectados no efluente líquido, os carboidratos residuais representaram de 3,1 ± 1,2% a 3,9 ± 0,4% da DQO aplicada e os SSV de 6,2 ± 0,8% a 8,4 ± 1,7%. Assim como apresentado na tabela 5.1, a fração da DQO aplicada que permaneceu como metabólitos solúveis residuais (HPr e HAc) não convertidos a CH₄ diminuiu de 22,3 ± 4,6% para 6,2 ± 1,0% com o aumento da TCO aplicada de 5 para 10 kg DQO.m⁻³.dia⁻¹. A partir disso, a DQO efluente medida também teve diminuição de 37,5 ± 5,5% para 22,7 ± 4,5% da sua fração de DQO afluente.

Com base nessa visão global do RT-1, observa-se que com o aumento da TCO para 10 kg DQO.m⁻³.dia⁻¹ a remoção de DQO atingiu seu valor máximo de 88 ± 4% com concentração total de metabólitos no efluente de 637 ± 101 mg DQO.L⁻¹. Esses resultados indicam que não houve acúmulo de ácidos no reator por sobrecarga orgânica. Mesmo assim, tanto a PVM quanto o MY foram reduzidos de 1,66 ± 0,21 para 1,00 ± 0,19 L CH₄.dia⁻¹.L⁻¹ e de 0,303 ± 0,038 para 0,130 ± 0,025 L CH₄.g DQO⁻¹, respectivamente, com o aumento da TCO de 7,5 para 10 kg DQO.m⁻³.dia⁻¹. Isso possivelmente foi resultado do aumento da interferência da redução de sulfato, cuja concentração de sulfato removido aumentou de 272 ± 25 mg SO₄²⁻.L⁻¹ para 544 ± 51 mg SO₄²⁻.L⁻¹ com o aumento da TCO de 5 para 10 kg DQO.m⁻³.dia⁻¹ em relação DQO/SO₄²⁻ afluente de 18. A maior atividade sulfetogênica competiu com as arqueias metanogênicas por substrato, consumindo os ácidos e o H₂ produzidos pelas bactérias acidogênicas. Tal fato é evidenciado pela diminuição da concentração total de metabólitos no efluente de 1136 ± 234 mg DQO.L⁻¹ para 637 ± 101 mg DQO.L⁻¹ com o aumento da TCO aplicada de 5 para 10 kg DQO.m⁻³.dia⁻¹.

Tabela 5.2 – Balanço global de DQO do reator RT-1

TCO _A (kg DQO.m ⁻³ .dia ⁻¹)	DQO medida (mg DQO.L ⁻¹)					Componentes do efluente		
	DQO _A	CH ₄	SO ₄ ²⁻	Fração removida não discriminada	DQO _E	Metabólitos	Carboidrato	SSV
5	5106 ± 526	2388 ± 380	182 ± 17	621 ± 116	1915 ± 281	1136 ± 234	158 ± 60	427 ± 88
7,5	7613 ± 555	4834 ± 611	274 ± 26	466 ± 57	2040 ± 392	682 ± 136	232 ± 61	540 ± 88
10	10220 ± 650	2936 ± 557	365 ± 34	4599 ± 465	2320 ± 464	637 ± 101	399 ± 44	629 ± 87
TCO _A (kg DQO.m ⁻³ .dia ⁻¹)	Proporção da DQO medida (%)					Componentes do efluente		
	DQO _A	CH ₄	SO ₄ ²⁻	Fração removida não discriminada	DQO _E	Metabólitos	Carboidrato	SSV
5	100	46,8 ± 7,5	3,6 ± 0,3	12,2 ± 2,3	37,5 ± 5,5	22,3 ± 4,6	3,1 ± 1,2	8,4 ± 1,7
7,5	100	63,5 ± 8,0	3,6 ± 0,3	6,1 ± 0,7	26,8 ± 5,1	9,0 ± 1,8	3,1 ± 0,8	7,1 ± 1,2
10	100	28,7 ± 5,4	3,6 ± 0,3	45,0 ± 4,5	22,7 ± 4,5	6,2 ± 1,0	3,9 ± 0,4	6,2 ± 0,8

TCO_A – TCO aplicada ao reator; DQO_A – DQO afluente aplicada ao reator; CH₄ – DQO convertida à metano; SO₄²⁻ – DQO consumida pela redução de sulfato; Fração removida não discriminada – (DQO_A-CH₄-SO₄²⁻-DQO_E); DQO_E – DQO efluente medida;

Apesar da relação DQO/SO₄²⁻ de 18 estar dentro da faixa considerada saudável para a metanogênese, a redução de sulfato só é desprezível para razões de DQO/SO₄²⁻ acima de 25 (KIYUNA et al., 2017). O desvio do fluxo de elétrons de $3,6 \pm 0,3\%$ para a redução de sulfato sem alteração na remoção de DQO ($88 \pm 4\%$) é similar ao observado por outros estudos em batelada (KIYUNA et al., 2017; SANTOS et al., 2019), com desvio de 7,6% e remoção de DQO de 80% na relação DQO/SO₄²⁻ de 12 (KIYUNA et al., 2017) e desvio de 6% com remoção de DQO de 85% na relação DQO/SO₄²⁻ de 14,6 (SANTOS et al., 2019).

O mesmo efeito da atividade das BRS na digestão anaeróbia da vinhaç também foi observado nos reatores contínuos APBR e ASTBR mesofílicos (30 °C) no estudo de Aquino et al. (2017). Ambos os reatores obtiveram remoções de DQO entre 84% e 90% nas TCO entre 2,4 e 10,2 kg DQO.m⁻³.dia⁻¹. Entretanto, na TCO de 18 kg DQO.m⁻³.dia⁻¹ as remoções de DQO foram reduzidas para 67% (ASTBR) e 55% (APBR). O MY no ASTBR permaneceu constante entre 0,260 a 0,310 L CH₄. g DQO⁻¹, enquanto o MY do APBR variou entre 0,18 e 0,31 L CH₄.g DQO⁻¹ com o aumento da TCO de 2,4 a 18 kg DQO.m⁻³.dia⁻¹. Os autores justificaram os valores inferiores de MY (0,18 L CH₄.g DQO⁻¹) em comparação com o rendimento teórico devido ao desvio do fluxo de elétrons da metanogênese para as BRS na faixa de DQO/SO₄²⁻ de 11,8 a 18,9 (AQUINO et al., 2017).

O sulfeto produzido ao remover 544 ± 51 mg SO₄²⁻.L⁻¹ na TCO aplicada de 10 kg DQO.m⁻³.dia⁻¹ também é um fator importante a ser considerado, pois em condições mesofílicas em pH 7,5 foi observada inibição de 67% da atividade metanogênica em concentração 50 mg S²⁻.L⁻¹ (PERUZZO et al., 2018). O principal motivo a maior toxicidade do sulfeto no pH 7,5 é o seu equilíbrio entre a forma gasosa (H₂S) e sua forma ionizada (HS⁻). No pH 7,5, 75% do sulfeto está ionizado, causando maior inibição ao crescimento das arqueias metanogênicas (PERUZZO et al., 2018).

O efeito conjunto da inibição por sulfeto e superação das BRS sobre as arqueias metanogênicas na competição por substrato possivelmente alterou a rota prevalente de produção de CH₄. Tal fato é evidenciado pelas as menores PVM e MY na TCO aplicada de 10 kg DQO.m⁻³.dia⁻¹ mesmo com maior remoção de DQO. Entre as possíveis rotas metabólicas, as principais para produção de CH₄ são o consumo de HAc (metanogênese acetoclástica) e o consumo de H₂ e CO₂ (metanogênese hidrogenotrófica) (LENG et al., 2018).

As BRS são muito mais versáteis se comparadas com as arqueias metanogênicas, podendo degradar diretamente compostos como HPr e HBU sem necessitar de associações sintróficas, além de consumirem o H₂ (BRS hidrogenotróficas) e o HAc (BRS acetoclásticas)

(STAMS et al., 2005). As BRS hidrogenotróficas superam as metanogênicas hidrogenotróficas na competição por H_2 caso sulfato suficiente esteja presente pelo maior ganho energético e sua maior afinidade por hidrogênio (HULSHOFF POL et al., 1998; STAMS et al., 2005). Apesar das BRS acetoclásticas também apresentam vantagens cinéticas e termodinâmicas sobre as metanogênicas acetoclásticas na competição por acetato, sua menor afinidade ao sulfato que as BRS hidrogenotróficas diminui as chances que o total consumo do acetato ocorra. Assim, é possível que a rota metanogênica acetoclástica coexista com a sulfetogênese mesmo em condições de excesso de sulfato (STAMS et al., 2005).

Dessa forma, Lei et al (2015) observaram ao adicionar sulfato ($4 \text{ g Na}_2\text{SO}_4\cdot\text{L}^{-1}$) a reestruturação da comunidade metanogênica e nas rotas predominantes na degradação mesofílica ($22 \text{ }^\circ\text{C}$) de palmitato ($10 \text{ mmol}\cdot\text{L}^{-1}$) em ensaios em batelada. Na ausência de sulfato, a rota bioquímica predominante foi a metanogênese hidrogenotrófica. Por outro lado, na presença de sulfato a metanogênese acetoclástica foi favorecida, sugerindo que não houve inibição ou alteração da metanogênese acetoclástica devido a atividade sulfetogênica.

Em estudos de digestão anaeróbia mesofílica da vinhaça em AnSBBR (ALMEIDA et al., 2017; LOVATO et al., 2019a; 2019b), a importância da rota metanogênica hidrogenotrófica e efeitos similares de mudança de rota predominante também foram observados devido a outros fatores além a interferência das BRS. Almeida et al. (2017) observaram PVM e MY máximos de $2,29 \text{ L CH}_4\cdot\text{L}^{-1}\cdot\text{dia}^{-1}$ e $0,30 \text{ L CH}_4\cdot\text{g DQO}^{-1}$, respectivamente, no valor de TCO de $8,2 \text{ kg DQO}\cdot\text{m}^{-3}\cdot\text{dia}^{-1}$ com as rotas metanogênicas acetoclástica e hidrogenotrófica atuando simultaneamente. No uso de vinhaça e soro de queijo como co-substratos, Lovato et al. (2019a) observaram a predominância da rota hidrogenotrófica para a produção de metano. Além disso, Lotavo et al. (2019b) observaram a metanogênese hidrogenotrófica como a rota predominante na produção de metano com o aumento dos valores de TCO de 5,0 para $10,1 \text{ kg DQO}\cdot\text{m}^{-3}\cdot\text{dia}^{-1}$, observando os maiores MY e PVM de $0,343 \text{ L CH}_4\cdot\text{g DQO}^{-1}$ e $3,46 \text{ L CH}_4\cdot\text{dia}^{-1}\cdot\text{L}^{-1}$, respectivamente, na TCO de $10,1 \text{ kg DQO}\cdot\text{m}^{-3}\cdot\text{dia}^{-1}$. Em geral, observa-se que as maiores PVM e HY são geradas em condições de coexistência das rotas metanogênicas acetoclásticas e hidrogenotróficas (ALMDEIA et al., 2017; LOVATO et al., 2019a; 2019b).

Portanto, possivelmente a rota hidrogenotrófica no RT-1 em TCO aplicada de $10 \text{ kg DQO}\cdot\text{m}^{-3}\cdot\text{dia}^{-1}$ sofreu interferência das BRS e do sulfeto gerado, prevalecendo apenas a metanogênese acetoclástica. Dessa forma, a metanogênese acetoclástica e as BRS removeram $88 \pm 4\%$ da DQO aplicada, observando PVM e MY de respectivamente

$1,00 \pm 0,19 \text{ L CH}_4 \cdot \text{dia}^{-1} \cdot \text{L}^{-1}$ e $0,130 \pm 0,025 \text{ L CH}_4 \cdot \text{g DQO}^{-1}$ na ausência da metanogênese hidrogenotrófica.

Os produtos da digestão anaerobia observados usando os métodos analíticos representaram $84,1 \pm 12,2\%$ e $86,1 \pm 12,2\%$ da DQO afluente medida do reator RT-1 nas TCO de 5 e 7,5 kg DQO.m⁻³.dia⁻¹, respectivamente. As frações não discriminadas totais foram $15,9 \pm 2,3\%$ na TCO de 5 kg DQO.m⁻³.dia⁻¹ e $13,8 \pm 1,7\%$ na TCO de 7,5 kg DQO.m⁻³.dia⁻¹, sendo $12,2 \pm 2,3\%$ e $6,1 \pm 0,7\%$ devido a fração removida não discriminada e $3,8 \pm 0,7\%$ e $7,7 \pm 0,9\%$ devido a componentes solúveis não detectados. Entretanto, com o aumento da TCO para 10 kg DQO.m⁻³.dia⁻¹ a fração não detectada foi elevada $51,4 \pm 6,8\%$, com $45,0 \pm 4,5\%$ devido a fração removida não discriminada e $6,4 \pm 0,6\%$ devido a componentes solúveis não detectados. A diminuição na recuperação tanto na fase solúvel quanto na fração removida é devido a operação instável do RT-1 na TCO de 10 kg DQO.m⁻³.dia⁻¹ que leva a conversão menos eficiente dos substratos orgânicos em metabólitos solúveis e CH₄. Tal fato é evidenciado pela fração de CH₄ recuperada menor que 30% na TCO de 10 kg DQO.m⁻³.dia⁻¹.

Além disso, ao aumentar a TCO para na TCO de 10 kg DQO.m⁻³.dia⁻¹ o consumo de DQO foi possivelmente alterado para a geração de biomassa dentro do reator para reter elevada densidade celular. Consequentemente, $45,0 \pm 4,5\%$ da energia bioquímica contida na matéria orgânica alimentada foi direcionada para crescimento celular, enquanto apenas $28,7 \pm 5,4\%$ da DQO aplicada foi direcionada para a produção de CH₄. Isso pode ser observado pelo aumento da relação entre SSV/SST no efluente de 0,61 para 0,70 indicando maior quantidade sólidos voláteis e, portanto, maior presença de microrganismos no efluente (BARROS et al., 2016; 2017) com o aumento da TCO de 5 para 10 kg DQO.m⁻³.dia⁻¹.

A influência da TCO aplicada na produção de biomassa interna no reator durante a biodigestão da vinhaça de cana-de-açúcar foi observada em estudos tanto em condição mesofílica (30 °C) (BARROS et al., 2016; AQUINO et al., 2017) quanto termofílica (BARROS et al., 2017). No estudo de Barros et al. (2016) usando dois reatores UASB mesofílicos (30 °C), as concentrações de SSV aumentaram de 96 para 1385 mg.L⁻¹ no R1 e de 88 para 1556 mg.L⁻¹ no R2 aumentando a relação SSV/SST de 0,54 para 0,76, enquanto as remoções de DQO e os MY foram reduzidos para, respectivamente, 49% e $0,172 \text{ L CH}_4 \cdot \text{g DQO}^{-1}$ no R1, e 60% e $0,115 \text{ L CH}_4 \cdot \text{g DQO}^{-1}$ no R2. Ao realizar a biodigestão da vinhaça (31,500 mg DQO.L⁻¹) em de dois reatores UASB termofílicos (55 °C) com a adição da torta de filtro como co-substrato, Barros et al. (2017) observaram aumento da concentração de sólidos voláteis nos reatores com relação de SSV/SST < 0,7 e diminuição do MY de 0,240 para $0,150 \text{ L CH}_4 \cdot \text{g DQO}^{-1}$ com o aumento dos valores de TCO de 8 para

55 kg DQO.m⁻³.dia⁻¹. No estudo de Aquino et al. (2017) a sobrecarga foi observada em valores de TCO superiores a 15 kg DQO.m⁻³.dia⁻¹, diminuindo o MY do APBR para 0,180 L CH₄. g DQO⁻¹ com carga orgânica específica superior a 0,4 g DQO.g SSV⁻¹.dia⁻¹ (AQUINO et al., 2017).

Os resultados dos balanços de DQO são similares aos resultados observados em estudos da digestão anaeróbia de vinhaça de cana-de-açúcar realizados por Ferraz Júnior et al. (2016) (75,1-104,9%) e Fuess et al. (2017a) (80-90%). Estes valores não discriminados na fase líquida de $3,8 \pm 0,7\%$ a $7,7 \pm 0,9\%$ nas TCO de 5 a 10 kg DQO.m⁻³.dia⁻¹ são devidos possivelmente a compostos solúveis que não puderam ser analisados pelos métodos utilizados, como melanoidinas. Fuess et al. (2017a) também indicaram a presença de melanoidinas baseados no balanço de DQO e na coloração observada na vinhaça tratada, exibindo propriedades anti-oxidantes e recalcitrantes na conversão biológica.

5.1.1.2 Estimativa de Geração de Energia com o Aumento de Escala

Com a vazão de vinhaça de 7754 m³.dia⁻¹, em DQO de 30.734 mg.L⁻¹, a vazão mássica de matéria orgânica a ser tratada pelo sistema de digestão anaeróbia foi de aproximadamente 9930 kg DQO.h⁻¹ (2,76 kg DQO.s⁻¹). A partir desses dados, a estimativa do volume de reator industrial e da energia gerada levou em consideração apenas o melhor resultado para o sistema de um estágio do reator RT-1 (TCO de 7,5 kg DQO.m⁻³.dia⁻¹). A Figura 5.8 apresenta o arranjo do sistema de um estágio (AT1) industrial com as vazões mássicas de DQO, o rendimento energético e a potência gerada a partir do metano.

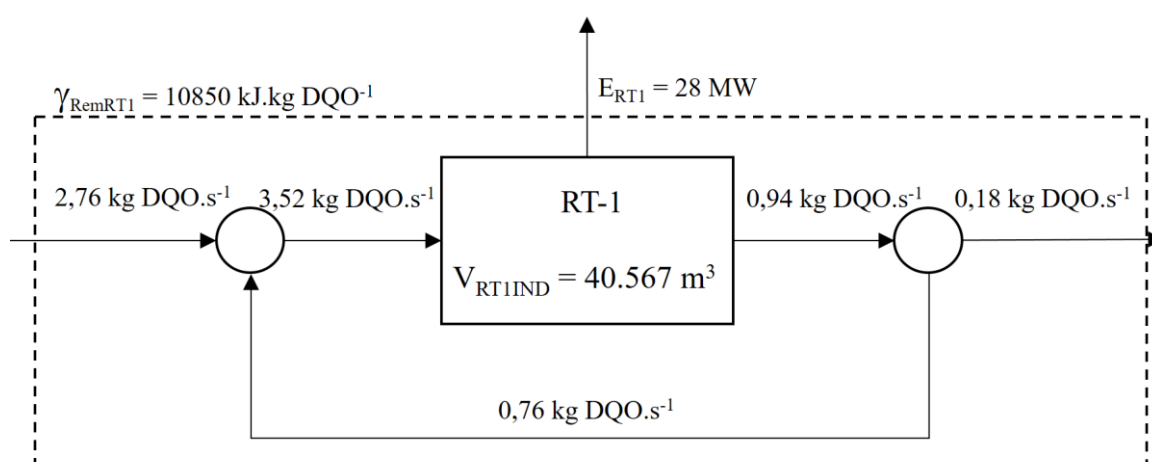


Figura 5.8 – Resultados do arranjo proposto para o RT-1

A estimativa da escala industrial apenas para a melhor condição de operação do reator RT-1 justifica-se pelas condições de operação do reator RT-1 terem o mesmo arranjo industrial para atingir os parâmetros de operação do laboratório. Dessa forma, as diferenças dos resultados da estimativa do aumento de escala são todas oriundas dos resultados observados nos experimentos em escala laboratorial, cuja discussão foi feita anteriormente baseada nos fundamentos da digestão anaeróbia.

Assim, considerando a condição com TCO de $7,5 \text{ kg DQO.m}^{-3}.\text{dia}^{-1}$ em TDH de 24 h, o sistema de um estágio foi projetado com vazão de alimentação de $40.567 \text{ m}^3.\text{dia}^{-1}$ e com recirculação de $32.813 \text{ m}^3.\text{dia}^{-1}$ para diluir a corrente de vinhaça. A estimativa do volume do reator de um estágio do cenário foi de 40.567 m^3 com volume de biomassa e meio suporte de 13.525 m^3 e TCO removida de $5.5 \text{ kg DQO.m}^{-3}.\text{dia}^{-1}$. Esses volumes são devidos principalmente a elevada vazão para diluição da vinhaça de 30.734 mg.L^{-1} para 7500 mg.L^{-1} .

Com base na produtividade de metano de $1,66 \text{ L CH}_4.\text{L}^{-1}.\text{dia}^{-1}$ alcançada na TCO de $7,5 \text{ kg DQO.m}^{-3}.\text{dia}^{-1}$, equivalente a $74,2 \text{ mmol CH}_4.\text{dia}^{-1}.\text{L}^{-1}$, a produção de metano estimada para a escala industrial foi de $3010 \text{ kmol CH}_4.\text{dia}^{-1}$ ($67.404 \text{ m}^3 \text{ CH}_4.\text{dia}^{-1}$), equivalente a vazão de produção de biogás de $99.124 \text{ m}^3.\text{dia}^{-1}$, assumindo composição de 68% de CH_4 . A potência gerada pela produção de metano no reator de um estágio é de 28,0 MW, com produção de energia em potencial estimada em $169.825 \text{ MWh.ano}^{-1}$, considerando como um ano os 253 dias da safra de cana-de-açúcar. Essa potência gerada é equivalente a 689 W.m^{-3} reator, relacionando de forma indireta a energia gerada com o custo de construção do reator. O rendimento energético global por carga removida observado no arranjo industrial do reator RT-1 foi de $10.850 \text{ kJ.kg DQO}^{-1}$, equivalente a $7942 \text{ kJ.kg DQO}_{\text{aplicada}}^{-1}$.

Esses valores são similares a geração de energia elétrica de 2,5 MW por milhão de toneladas de cana para o sistema de um estágio do RT-1, considerando uma conversão de energia elétrica de 30% para caldeiras ou motores de combustão interna (FUESS et al., 2018a; 2018b; 2018c; LOVATO et al., 2019a; 2019b; SOUSA et al., 2019). A eletricidade obtida por tonelada de cana pelo biogás foi de 15,2 kWh, podendo sustentar populações de 126 mil habitantes por safra, usando o consumo mensal per capita de 159 kWh por mês em 2018 (EPE, 2019).

Baseado nessa produção e no balanço de energia da usina apresentado na Tabela 4.12, observa-se que a recuperação de energia pelo metano na TCO de $7,5 \text{ kg DQO.m}^{-3}.\text{dia}^{-1}$ é de 3,8% da energia total obtida a partir da cana-de-açúcar, aumentando a recuperação total da usina para 96,6%. Essa recuperação pela digestão anaeróbia é equivalente a 29.377 m^3 de etanol ou 19,5% da energia do etanol e 68.555 t bagaço ou 7,4% da energia do bagaço.

Considerando a diminuição de custos com o sistema de 7,5 kg DQO.m⁻³.dia⁻¹, US\$ 250.000 por mês seriam poupados ao trocar o uso de gás natural pelo biogás gerado pela digestão anaeróbia, enquanto que a troca de diesel e GLP economizariam mais de US\$ 1.500.000 por mês.

5.1.2 Sistema de Dois Estágios (RA-1+RST-1)

5.1.2.1 Reator Acidogênico (RA-1)

O reator RA-1 foi operado no TDH de 4 h com DQO de 10.000 mg.L⁻¹, equivalente a TCO de 60 kg DQO.m⁻³.dia⁻¹, de forma a obter a melhor condição de operação para produção de hidrogênio para o RALF. O objetivo do RA-1 foi gerar o afluente do reator de segundo estágio metanogênico termofílico (RST-1). Esta condição de operação foi avaliada anteriormente por outros estudos da literatura em RALF termofílicos (55 °C) (SANTOS et al., 2014c; RAMOS e SILVA, 2017), obtendo rendimento máximo de hidrogênio.

Os valores de pH medidos nas amostras afluentes e efluentes permaneceram em 4,9 ± 0,2 e 4,8 ± 0,2, respectivamente. Os valores médios de SST, SSV e SSF foram de 1003 ± 259, 806 ± 200 e 197 ± 76 mg.L⁻¹. A conversão de carboidrato observada foi de 61 ± 7% e a remoção de DQO foi de 9,5 ± 3,3%, resultando em um efluente acidogênico com 9160 ± 650 mg DQO.L⁻¹. Estes valores com elevada conversão de carboidrato e baixa remoção de DQO são característicos de reatores acidogênicos devido ao processo fermentativo produzir H₂, CO₂ e ácidos graxos voláteis. Estes resultados estão na mesma faixa que os estudos de produção termofílica de hidrogênio a partir de vinhaça, com conversão de carboidrato entre 31% e 73% e remoção de DQO entre 8,5% e 19,2% (FERRAZ JÚNIOR et al., 2015a; FUESS et al., 2016; FUESS et al., 2018c).

A remoção de sulfato observada no reator RA-1 foi de 52 ± 6%, com concentrações de sulfato afluente de 544 ± 51 mg.L⁻¹, de sulfato efluente de 261 ± 29 mg.L⁻¹ e relação DQO/SO₄²⁻ de alimentação de 18. A atividade sulfetogênica é indesejável no reator acidogênico quando o objetivo é a produção de hidrogênio, pois as BRS consomem o H₂ produzido pelas bactérias acidogênicas (equação 3.6), diminuindo o HY e a PVH (MIZUNO et al., 1998) apesar de não interferirem na fermentação e acidificação dos substratos (LOPES et al., 2010).



Por outro lado, alguns estudos consideram que a redução de sulfato pode ser interessante para o estágio acidogênico em águas residuárias ricas em sulfato (LOPES et al., 2010; FUESS et al., 2019; SILVA et al., 2020). Quando sulfato está presente na água residuária, a redução de sulfato pode ocorrer em conjunto com a acidificação. Portanto, o sulfato pode ser removido antes do estágio metanogênico em um sistema de dois estágios, resultando em maiores atividades metanogênicas sem a interferência das BRS na produção de CH_4 (LOPES et al., 2010)

No caso específico do reator RA-1, a remoção de sulfato possibilitou o aumento da relação $\text{DQO}/\text{SO}_4^{2-}$ de 18 no afluente para 35 no efluente. Essa relação $\text{DQO}/\text{SO}_4^{2-}$ de 35 é melhor para a alimentação do reator metanogênico de segundo estágio, pois possibilita produção de CH_4 com atividade sulfetogênica desprezível (KIYUNA et al., 2017; FUESS et al., 2019). Vale ressaltar que esta remoção de sulfato foi observada na faixa de pH inferior a 5, considerada inibitória para a remoção de sulfato em reator acidogênico para vinhaça (MIZUNO et al., 1998; HULSHOFF POL et al., 1998; HWANG et al., 2009; FUESS et al., 2019). Em condições ácidas, as BRS são inibidas pelos ácidos orgânicos, não podendo utilizar estes substratos para reduzir o sulfato. Por outro lado, o uso de substratos que não são ácidos orgânicos (como H_2 e glicerol) pode favorecer a remoção de sulfato em pH inferior a 5,0, como observado ao adicionar glicerol como doador de elétrons para a remoção de sulfato do efluente da drenagem ácida de minas (QIAN et al., 2019).

A literatura de produção de hidrogênio a partir de vinhaça apresenta resultados conflitantes sobre a sulfetogênese na faixa de pH inferior a 6,0. Estudos anteriores em AFBR termofílicos ($55\text{ }^\circ\text{C}$) para a produção de hidrogênio a partir da vinhaça de cana-de-açúcar não observaram interferência das BRS nas faixas de $\text{DQO}/\text{SO}_4^{2-}$ entre 12 a 21 (SANTOS et al., 2014a), 13 a 19 (SANTOS et al., 2014b) e entre 12 a 20 (SANTOS et al., 2014c). Apenas no TDH de 1 h as BRS conseguiram se manter no reator e consumir H_2 , diminuindo o HY para 1,92 ($10000\text{ mg DQO.L}^{-1}$) e 0,19 $\text{mmol H}_2.\text{g DQO}^{-1}$ ($30000\text{ mg DQO.L}^{-1}$). Por outro lado, o reator acidogênico mesofílico ($22\text{ }^\circ\text{C}$) do sistema de dois estágios de biorreatores de membranas no estudo de Silva et al. (2020) obteve remoção de 3,8% de DQO e 44,5% de remoção de sulfato. Não foi observada inibição da acidogênese pela atividade das BRS em qualquer faixa de $\text{DQO}/\text{SO}_4^{2-}$ (9 a 94) da vinhaça de cana-de-açúcar.

A fração molar de hidrogênio foi de $24 \pm 6\%$ e a produção volumétrica de hidrogênio (PVH) foi de $0,50 \pm 0,04\text{ L.dia}^{-1}.\text{L}^{-1}$, equivalente a $1,16 \pm 0,10\text{ L.dia}^{-1}.\text{L}_{\text{leito}}^{-1}$. Da mesma forma, a PVH encontrada na literatura encontra-se em uma faixa muito ampla, com valores entre 1,0 a 2,3 $\text{L.dia}^{-1}.\text{L}^{-1}$ em reatores termofílicos ($55\text{ }^\circ\text{C}$): APBR (TDH de 10,2 h e 7,5 h com

DQO de 35200 mg.L⁻¹) (BUITRÓN et al., 2014a; FERRAZ JÚNIOR et al., 2014; 2015a; FUESS et al., 2016; 2018c) e de 17,0 a 47,0 L.dia⁻¹.L_{leito}⁻¹ em RALF (TDH de 8 h a 0,5 h e DQO de 10.000 a 30.000 mg DQO.L⁻¹) (SANTOS et al., 2014a, 2014b, 2014c; RAMOS e SILVA, 2017). Apesar do resultado observado no RA-1 ser inferior aos valores de PVH em RALF, seus valores são similares aos observados em outros estudos na literatura.

O rendimento de hidrogênio foi de $0,37 \pm 0,03$ mmol H₂. g DQO⁻¹, equivalente a $0,90 \pm 0,07$ mol H₂.mol⁻¹ sacarose, $2,64 \pm 0,22$ mmol H₂.g⁻¹ carboidrato consumido e $3,94 \pm 0,32$ mmol H₂.g DQO_{rem}⁻¹. Na literatura, os resultados de HY estão na faixa entre 0,7 e 2,86 mmol H₂. g DQO⁻¹ (TDH de 12 h a 4 h) (DQO de 10,000 a 30,000 mg.L⁻¹) em reatores APBR e RALF similares ao RA-1 (SANTOS et al., 2014b, 2014c; FERRAZ JÚNIOR et al., 2014; FUESS et al., 2016; RAMOS e SILVA, 2017; FUESS et al., 2018c).

O aumento da TCO resulta no aumento da quantidade de matéria orgânica disponível para consumo microbiano, atingindo seu valor ótimo para conversão de carboidratos em hidrogênio na TCO de 60 kg DQO.m⁻³.dia⁻¹ em RALF (SANTOS et al., 2014b; RAMOS e SILVA, 2017) e de 84,2 kg DQO.m⁻³.dia⁻¹ em APBR (FERRAZ JÚNIOR et al., 2015a; FUESS et al., 2016). Entretanto, o efeito negativo da TCO associado à redução do TDH sugere que taxas de carregamento maiores são deletérias para a biomassa, com consequente acúmulo no reator de ácidos voláteis, compostos recalcitrantes e tóxicos presentes na vinhaça alimentada. O HY ($0,37 \pm 0,03$ mmol H₂. g DQO⁻¹) apresentado no RA-1 foi inferior ao encontrado na literatura (entre 0,7 e 2,86 mmol H₂. g DQO⁻¹) devido à presença excessiva de compostos tóxicos e recalcitrantes presentes na vinhaça de cana-de-açúcar. Além disso, possivelmente a ação da sulfetogênese contribuiu no consumo do hidrogênio produzido, diminuindo o HY e a PVH observada (FUESS et al., 2019; SILVA et al., 2020).

Efeitos negativos ao HY e PVH devido à TCO foram observados por Ferraz Júnior et al. (2014) avaliando o efeito da TCO na produção termofílica de hidrogênio em APBR nos valores de TDH entre 24 a 8 h, correspondendo a valores de TCO entre 36,2 a 108,8 kg DQO.m⁻³.dia⁻¹. Os valores máximos de PVH e de HY de 1023 mL H₂.dia⁻¹.L⁻¹ e 2,4 mol H₂.mol carboidrato⁻¹ ($0,7$ mmol H₂.g DQO⁻¹) foram observados no valor de TDH de 12 h, correspondendo a TCO de 72,4 kg DQO.m⁻³.dia⁻¹. Santos et al (2014c) utilizando RALF termofílico (55 °C) reduzindo o TDH de 6 a 1 h, com consequente aumento da TCO de 60 para 480 kg DQO.m⁻³.dia⁻¹, observaram a redução do HY de 2,23 para 0,5 mmol H₂. g DQO⁻¹ observados no TDH de 6 h. A operação do reator em TCO ótima para maximizar a produção de hidrogênio a partir de vinhaça de cana-de-açúcar também foi indicada por Fuess et al. (2018c) que observaram PVH máxima de 1,6 L H₂.dia⁻¹.L⁻¹ e HY de 0,87 mmol H₂.g DQO⁻¹

no TDH de 7,5 h e TCO de 84,2 kg DQO.m⁻³.dia⁻¹ em APBR termofílico (55 °C).

Os resultados dos metabólitos são ilustrados na Figura 5.9. Além disso, as concentrações dos metabólitos, dos carboidratos residuais e os SSV em valores de DQO equivalente são apresentadas na Tabela 5.3 e o balanço global de DQO é apresentado na Tabela 5.4. Os principais metabólitos observados foram os ácidos acético (18,8 ± 1,6%, 531 ± 108 mg.L⁻¹), butírico (31,4 ± 3,5%, 1299 ± 171 mg.L⁻¹), propiônico (13,2 ± 2,0%, 461 ± 49 mg.L⁻¹), láctico (10,2 ± 0,4%, 431 ± 33 mg.L⁻¹), caprótico (10,2 ± 1,1%, 558 ± 21 mg.L⁻¹) e isobutírico (16,2 ± 1,3%, 672 ± 202 mg.L⁻¹). A concentração total de metabólitos foi de 6546 ± 504 mg DQO.L⁻¹.

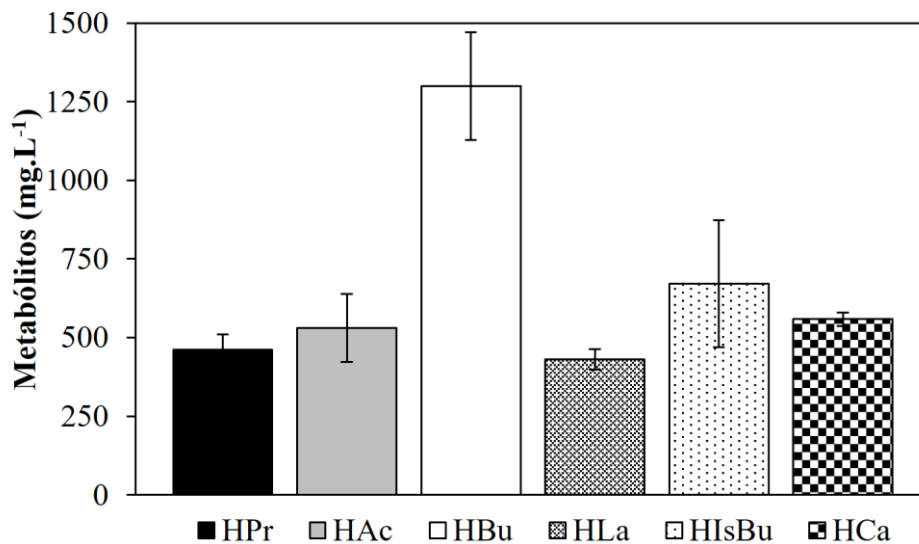


Figura 5.9 – Principais metabólitos observados no reator RA-1

Tabela 5.3 – DQO equivalente dos metabólitos, SSV e carboidratos residuais no efluente do RA-1

TCO _A (kg DQO.m ⁻³ .dia ⁻¹)	DQO _A (mg DQO.L ⁻¹)	DQO equivalente (mg DQO.L ⁻¹)									DQO _E (mg DQO.L ⁻¹)	≠ (%)
		HAc	HPr	HBu	HIsBu	HLa	HCa	Carboidrato	SSV	Total		
60	10121 ± 718	566 ± 115	698 ± 74	2364 ± 311	1223 ± 368	461 ± 35	1233 ± 46	1011 ± 238	1145 ± 284	8701 ± 626	9160 ± 650	5

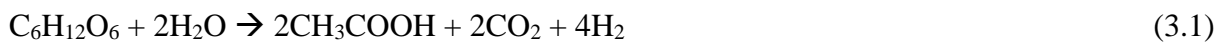
TCO_A – TCO aplicada ao reator; DQO_A – DQO afluente aplicada ao reator; DQO_E – DQO efluente medida; Total – Somatório dos valores de DQO equivalentes dos metabólitos, carboidratos e SSV; ≠ (%) – Diferença percentual entre DQO efluente medida e o somatório dos componentes medidos;

Tabela 5.4 – Balanço global de DQO do reator RA-1

TCO _A (kg DQO.m ⁻³ .dia ⁻¹)	DQO medida (mg DQO.L ⁻¹)					Componentes do efluente		
	DQO _A	H ₂	SO ₄ ²⁻	Fração removida não discriminada	DQO _E	Metabólitos	Carboidrato	SSV
60	10121 ± 718	61 ± 5	190 ± 21	711 ± 50	9160 ± 650	6546 ± 504	1011 ± 238	1145 ± 284
TCO _A (kg DQO.m ⁻³ .dia ⁻¹)	Proporção da DQO medida (%)					Componentes do efluente		
	DQO _A	H ₂	SO ₄ ²⁻	Fração removida não discriminada	DQO _E	Metabólitos	Carboidrato	SSV
60	100	0,6 ± 0,05	1,9 ± 0,2	7,0 ± 0,5	90,5 ± 6,4	64,7 ± 5,0	10,0 ± 2,4	11,3 ± 2,8

TCO_A – TCO aplicada ao reator; DQO_A – DQO afluente aplicada ao reator; H₂ – DQO convertida à hidrogênio; SO₄²⁻ – DQO consumida pela redução de sulfato; Fração removida não discriminada – (DQO_A-H₂-SO₄²⁻-DQO_E); DQO_E – DQO efluente medida;

Dentro os principais metabólitos observados vale destacar as rotas metabólicas do HAc, HBU, HPr e HLa. Segundo Das e Veziroğlu (2008), a produção de HAc possibilita a formação de 4 mol H₂.mol glicose⁻¹ (equação 3.1). A rota produtora de HBU possibilita a produção de 2,0 mol H₂.mol glicose⁻¹ (equação 3.2) (DAS e VEZIROĞLU, 2008). Por outro lado, a produção de propionato é indesejável, pois na sua produção como metabólito final há consumo de H₂ (equação 3.3). Por fim apesar de a produção de HLa não estar associada a rotas metabólicas produtoras de hidrogênio (equação 3.4) (ZHANG et al., 2015), não foi observado interferência na produção de HBU ou de HAc.



A comparação somatória dos componentes presentes no efluente do reator RA-1 em comparação com a DQO efluente medida indicou a diferença em torno de 5%, equivalente a diferença de 459 mg DQO.L⁻¹, valor considerado baixo tendo em vista os métodos analíticos utilizados.

Com relação ao balanço global de DQO, observa-se que a fração da DQO aplicada convertida a H₂ foi de 0,6 ± 0,05%, enquanto as bactérias redutoras de sulfato utilizaram 1,9 ± 0,2% da DQO aplicada para remover 52 ± 6% do sulfato na TCO aplicada de 60 kg DQO.m⁻³.dia⁻¹. A DQO do efluente apresentou 90,5 ± 6,4% da matéria orgânica aplicada e, dos seus componentes detectados, os carboidratos residuais apresentaram a fração da DQO aplicada de 10,0 ± 2,4%, os SSV 11,3 ± 2,8% e os metabólitos solúveis 64,7 ± 5,0%. Importante ressaltar que desses metabólitos, 5,6 ± 1,1% do fluxo de elétrons vindos do afluente foram para o HAc, 6,9 ± 0,7% para o HPr, 23,4 ± 3,1% para o HBU, 12,1 ± 3,6% para o HIsBU, 4,6 ± 0,3% para o HLa e 12,2 ± 0,5% para o HCa, mostrando a prevalência da rota butírica de produção de H₂.

Entretanto, Fuess et al. (2018c) e García-Depraect et al. (2019) também propuseram uma rota metabólica para o consumo de HLa e HAc para a produção de hidrogênio a partir de vinhaça de cana-de-açúcar e de tequila, respectivamente. De acordo com García-Depraect et al. (2019), a baixa conversão de carboidrato de 56,1% em ensaios em modo batelada mesofílicos (35 °C) indicou que algumas bactérias consumiram ácido fórmico para produzir HAc e HLa, enquanto as bactérias fermentativas produtoras de H₂ consumiram estes ácidos

para produzir H₂ e H₂ (3,2 mmol H₂. g DQO⁻¹). Em um reator APBR termofílico (55 °C) no TDH de 7,5 h, Fuess et al. (2018c) observaram HY de 0,76 mmol H₂. g DQO⁻¹ sugerindo a mesma rota metabólica.

De forma geral, os principais resultados observados no reator RA-1 são apresentados na Tabela 5.5.

Tabela 5.5 – Principais resultados do reator RA-1

Condições de operação			
TDH (h)	4	TCO (kg DQO.m ⁻³ .dia ⁻¹)	60
Principais resultados			
Conv. Carboidratos (%)	61 ± 7	H ₂ %	24 ± 6
Remoção DQO (%)	9,5 ± 3,3	PVH (L.dia ⁻¹ .L ⁻¹)	0,50 ± 0,04
DQO efluente (mg.L ⁻¹)	9160 ± 650	HY (mmol H ₂ . g DQO ⁻¹)	0,37 ± 0,03
SSV (mg.L ⁻¹)	806 ± 200	Remoção SO ₄ ²⁻ (%)	52 ± 6
Metabólitos (fração molar)			
HAc (%)	18,8 ± 1,6	HLa (%)	10,2 ± 0,4
HBu (%)	31,4 ± 3,5	HCa (%)	10,2 ± 1,1
HPr (%)	13,2 ± 2,0	HisBu (%)	16,2 ± 1,3

Dentre os resultados apresentados na literatura de produção de hidrogênio a partir de vinhaça observa-se a predominância dos ácidos HAc, HBu, HLa e a interferência do HPr na produção de hidrogênio (SANTOS et al., 2014a, 2014b, 2014c; FUESS et al., 2018c; SYDNEY et al., 2018). Além destes metabólitos, também são identificados HisBu, metanol e etanol em concentrações mais baixas (REIS et al., 2015; RAMOS e SILVA, 2017). Nas condições de produção máxima de hidrogênio observa-se a predominância das concentrações de HAc (1000 a 3000 mg.L⁻¹) e HBu (1000 a 4500 mg.L⁻¹) com baixa concentração de HPr (721 mg.L⁻¹) e independente da concentração de HLa até 2000 mg.L⁻¹ (SANTOS et al., 2014c; SYDNEY et al., 2014; FUESS et al., 2016; 2018c). Entretanto, Sydney et al. (2014) destacam que a concentração de 1321 mg.L⁻¹ de HPr foi inibitória à produção de hidrogênio. Além disso, Santos et al. (2014c) indicam que concentrações elevadas de ácidos (3000 a 3500 mg.L⁻¹) mesmo que relacionadas à produção de hidrogênio (HAc e HBu) podem ser inibitórias. Segundo Wang et al. (2008), os ácidos desregulam o balanço fisiológico das células das bactérias produtoras de H₂ ao permearem e se dissociarem dentro das células. Portanto, a faixa de concentrações dos metabólitos produzidos pelo RA-1 indica a

predominância da rota butírica ($1299 \pm 171 \text{ mg.L}^{-1}$) com a rota acética ($531 \pm 108 \text{ mg.L}^{-1}$). Além disso, a concentração dos metabólitos possivelmente não foi inibitória a produção de hidrogênio e a concentração de HPr ($461 \pm 49 \text{ mg.L}^{-1}$) foi similar a outros estudos de produção contínua de hidrogênio a partir de vinhaça (SANTOS et al., 2014c; FUESS et al., 2016; 2018c).

5.1.2.2 Reator Metanogênico de Segundo Estágio Termofílico (RST-1)

No reator RST-1 foi avaliado o efeito da diminuição do TDH de 18 h para 10 h na produção de metano e digestão anaeróbia do efluente do reator RA-1, aumentando a TCO de 12 para $21,6 \text{ kg DQO.m}^{-3}.\text{dia}^{-1}$. Na Figura 5.10 é ilustrado o efeito da diminuição do TDH de 18 h para 10 h na conversão de carboidrato e na remoção de DQO observadas no RST-1. A conversão de carboidrato manteve-se constante entre $72 \pm 10\%$ e $74 \pm 8\%$ com a redução do TDH de 18 h para 10 h. A remoção de DQO aumentou de $59 \pm 5\%$ para $69 \pm 7\%$ ao reduzir o TDH de 18 h para 10 h, obtendo valor máximo no TDH de 14 h. De forma global, isto é, considerando a remoção prévia de DQO na fase acidogênica, a remoção de DQO do sistema de dois estágios atingiu valor máximo de $72 \pm 7\%$

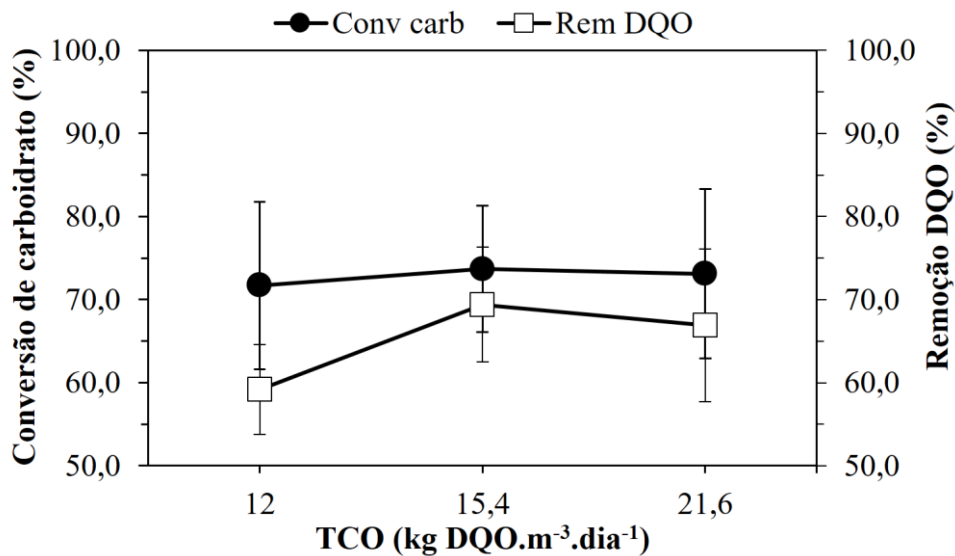


Figura 5.10 – Conversão de carboidrato e remoção de DQO em função da TCO no RST-1

Na digestão anaeróbia de dois estágios o estágio acidogênico converte a maior parte dos carboidratos (60% a 99%), facilitando a remoção de DQO no estágio metanogênico (60% a 96%) (FERRAZ JÚNIOR et al., 2016; VOLPINI et al., 2018; FUESS et al., 2017a;

CABRERA-DÍAZ et al., 2017). A remoção de DQO máxima foi observada no estudo de Ferraz Júnior et al. (2016) em APBR + UASB termofílico (55 °C) tratando vinhaça de cana-de-açúcar (35,200 mg DQO.L⁻¹) variando o TDH de 56 para 23 h, aumentando a remoção global de DQO de 74 para 96% com o aumento da TCO de 15 para 25 kg DQO.m⁻³.dia⁻¹.

Os valores de pH afluente e efluente mantiveram-se entre $7,9 \pm 0,3$ e $8,2 \pm 0,2$ no reator RST-1. Alcalinidade foi adicionada ao afluente do RST-1 de forma a manter os valores de pH dentro destas faixas que favorecem as arqueias metanogênicas. Os valores de alcalinidade parcial e da razão entre alcalinidade intermediária e alcalinidade parcial (AI/AP) são ilustrados na Figura 5.11.

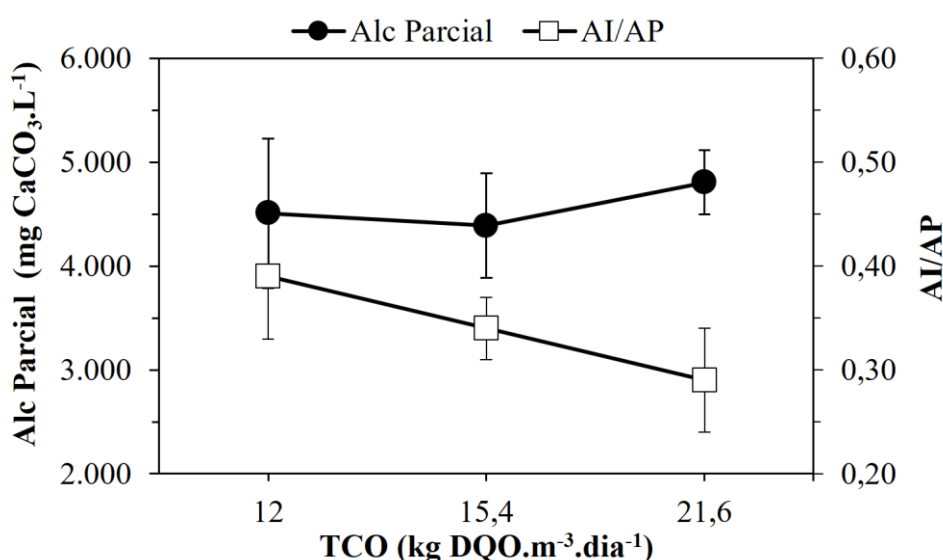


Figura 5.11 – Valores de alcalinidade e de AI/AP em função da TCO no RST-1

Os valores de alcalinidade parcial do reator RST-1 permaneceram entre 4390 ± 501 e 4806 ± 310 mg CaCO₃.L⁻¹ com a redução do TDH de 18 h para 10 h. Os valores de AI/AP diminuíram de $0,39 \pm 0,06$ para $0,29 \pm 0,05$ com a redução do TDH de 18 h para 10 h.

Similarmente, na literatura é utilizado NaHCO₃ para manter a alcalinidade do reator (DÖLL e FORESTI, 2010; FERRAZ JÚNIOR et al., 2016; FUESS et al., 2017a). No estudo de FERRAZ JÚNIOR et al. (2016) avaliando o desempenho de UASB termofílico (55 °C) o controle do pH e da alcalinidade foi realizado adicionando 12,5 g NaHCO₃.L⁻¹ no UASB de um estágio e 6,25 g NaHCO₃.L⁻¹ no UASB de dois estágios. No estudo de Fuess et al. (2017a) a alcalinidade foi fornecida ao ASTBR metanogênico usando NaHCO₃ (6,25 g.L⁻¹), mantendo a relação AI/AP entre 0,3 e 0,41 mesmo com o aumento da TCO para 25 kg DQO.m⁻³.dia⁻¹ obteve-se AI/AP de 0,41.

De forma a avaliar a evolução da biomassa e matéria orgânica no reator, os efeitos do TDH nos SSV do reator RST-1 são ilustrados na Figura 5.12.

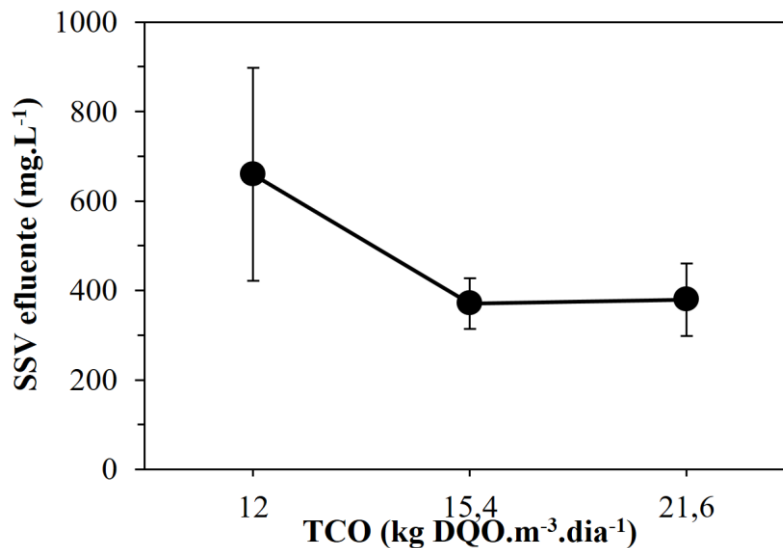


Figura 5.12 – Valores de SSV em função da TCO no RST-1

No RST-1 os valores de SST, SSV e SSF diminuíram de 1052 ± 241 para 584 ± 101 mg.L⁻¹, de 659 ± 238 para 371 ± 57 mg.L⁻¹ e de 393 ± 52 para 213 ± 102 mg.L⁻¹ com a redução do TDH de 18 h para 10 h. No estudo de Fuess et al. (2017a) foi avaliado o efeito do aumento da TCO de 15 a 30 kg DQO.m⁻³.dia⁻¹ na digestão anaeróbia de vinhaça em dois estágios usando no estágio acidogênico um APBR termofílico (55 °C) nos valores de TCO de 84,2 kg DQO.m⁻³.dia⁻¹ e TDH de 7,5 h e no estágio metanogênico comparando um ASTBR e um UASB de um estágio termofílicos (55 °C) reduzindo o TDH de 37 h para 18 h. Com o aumento da TCO de 15 a 30 kg DQO.m⁻³.dia⁻¹ o reator UASB manteve a concentração de SSV de 1532 mg.L⁻¹ e no reator ASTBR permaneceu em 1544 mg.L⁻¹.

A remoção de sulfato no reator RST-1 foi de 100% em todas as condições de operação. Com o benefício da remoção parcial de sulfato de $52 \pm 6\%$ no primeiro estágio acidogênio RA-1, a relação DQO/SO₄²⁻ de alimentação foi de 35. Isso possibilitou a remoção da concentração de sulfato de 261 ± 29 mg SO₄²⁻.L⁻¹ possivelmente sem influência relevante para a remoção de DQO pela produção de metano (KIYUNA et al., 2017). Além disso, a remoção de sulfato contribuiu para alcalinidade do reator com 271 ± 30 mg CaCO₃.L⁻¹, valor aproximadamente 1,2% da alcalinidade parcial (considerando 1,04 grama de alcalinidade por grama de sulfato removido de acordo com Greben et al., 2000). Apesar disso, a remoção de sulfato piora a qualidade do biogás ao liberar H₂S na sua composição.

A diminuição da influência da sulfetogênese no segundo estágio metanogênico é uma das principais vantagens do sistema de dois estágios. Diversos estudos da literatura comprovaram os efeitos negativos da competição por substrato entre a sulfetogênese e a metanogênese (BARRERA et al., 2014; KIYUNA et al., 2017; JIMENEZ et al., 2018; PERUZZO et al., 2018). Ao reduzir a relação de DQO/SO₄²⁻ de 20 para 10, Barrera et al. (2014) observaram a redução da PVM e do MY em 25% e 20%, respectivamente, em reator UASB mesofílico (35 °C) alimentado com vinhaça de cana-de-açúcar (38 a 58 g DQO.L⁻¹) no TDH de 4,86 dias. No caso da digestão termofílica (55 °C) de vinhaça (24.200 mg DQO.L⁻¹), Kiyuna et al. (2017) observaram produções de CH₄ 35% menores devido ao fluxo de elétrons ser direcionado para a sulfetogênese na relação DQO/SO₄²⁻ de 7,5.

A composição do biogás produzido no reator RST-1 foi avaliada durante todas as condições operacionais. Com a redução do TDH de 18 h para 10 h a CH₄% no reator RST-1 permaneceu entre 69 ± 6% e 74 ± 6%. Os valores de CH₄% apresentados em outros estudos são similares aos observados no RST-1. Por exemplo, Buitrón et al. (2014b) observou a redução na CH₄% de 68% para 40% quando o TDH foi reduzido de 24 h para 18 h usando vinhaça de tequila (1636 mg DQO.L⁻¹) em AnSBBR mesofílico (30 °C). No estudo de Moraes et al. (2015b) a digestão anaeróbia de vinhaça de beterraba em CSTR mesofílico (37 °C) a composição de metano permaneceu entre 52 e 78%. No estudo de Ferraz Júnior et al. (2016) avaliando a performance de UASB termofílico (55 °C) a composição de metano permaneceu entre 58 e 62% (UASB I) e 51 e 76% (UASB II).

Os valores de PVM observados para o reator RST-1 são ilustrados na Figura 5.13.

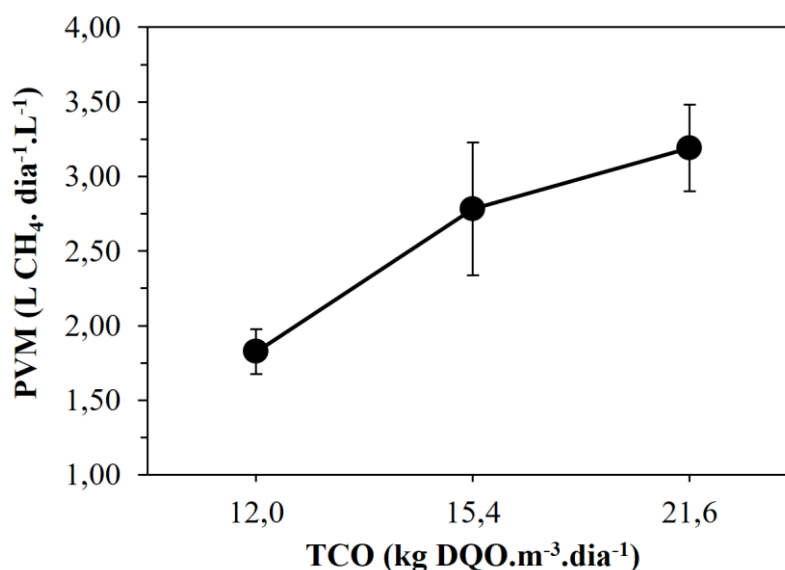


Figura 5.13 – Variação na PVM em função da TCO no RST-1

A redução do TDH de 18 h para 10 h aumentou a PVM do RST-1 de $1,82 \pm 0,15$ para $3,18 \pm 0,29 \text{ L CH}_4 \cdot \text{dia}^{-1} \cdot \text{L}^{-1}$, equivalente a $7,34 \pm 0,67 \text{ L CH}_4 \cdot \text{dia}^{-1} \cdot \text{L}_{\text{Leito}}^{-1}$. A redução do TDH de 18 h para 10 h favoreceu a PVM devido ao aumento da TCO aplicada ao reator RST-1 de 12 para $21,6 \text{ kg DQO} \cdot \text{m}^{-3} \cdot \text{dia}^{-1}$ que aumenta a disponibilidade de matéria orgânica para produção de metano no reator.

Similarmente, na literatura de reatores de dois estágios encontram-se outros estudos que também observaram aumento da PVM ao aumentar a TCO por meio da redução do TDH. No estudo de Ferraz Júnior et al. (2016) avaliando o desempenho de UASB termofílico ($55 \text{ }^\circ\text{C}$) a PVM aumentou de 1,38 para $2,11 \text{ L CH}_4 \cdot \text{dia}^{-1} \cdot \text{L}^{-1}$ no UASB I e de 1,37 para $2,80 \text{ L CH}_4 \cdot \text{dia}^{-1} \cdot \text{L}^{-1}$ no UASB II com o aumento da TCO de 15 a $25 \text{ kg DQO} \cdot \text{m}^{-3} \cdot \text{dia}^{-1}$. No estudo de Fuess et al. (2017a) o aumento da TCO de 15 a $30 \text{ kg DQO} \cdot \text{m}^{-3} \cdot \text{dia}^{-1}$ em ASTBR termofílico ($55 \text{ }^\circ\text{C}$) aumentou a produtividade de metano de 1,52 para $4,50 \text{ L CH}_4 \cdot \text{dia}^{-1} \cdot \text{L}^{-1}$.

Na Figura 5.14 é ilustrado o efeito da TCO no rendimento de metano (MY) no reator RST-1. Os valores de MY do reator RST-1 permaneceram entre $0,257 \pm 0,021$ e $0,258 \pm 0,042 \text{ L CH}_4 \cdot \text{g DQO}^{-1}$ com a redução do TDH de 18 para 14 h. Entretanto, com o aumento do TDH para 10 h o MY foi reduzido para $0,220 \pm 0,020 \text{ L CH}_4 \cdot \text{g DQO}^{-1}$. Possivelmente a TCO de $21,6 \text{ kg DQO} \cdot \text{m}^{-3} \cdot \text{dia}^{-1}$ é uma condição de operação máxima para o RST-1, com valores maiores de TCO causando o desbalanceamento no consumo de ácidos pela metanogênese, acúmulo de compostos tóxicos que inibem a produção de metano e a diminuição do MY.

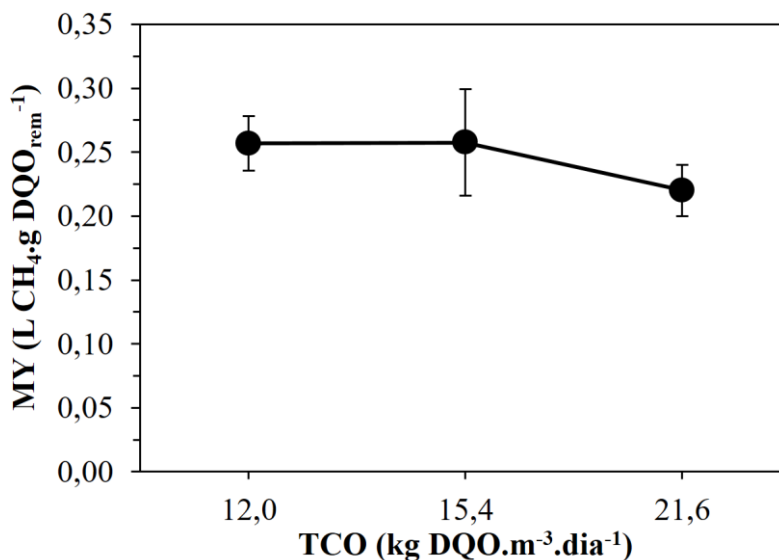


Figura 5.14 – Variação na MY em função da TCO aplicada no RST-1

Estes valores de MY observados no RST-1, correspondentes de 63% a 74% do rendimento teórico, são similares aos observados na literatura de digestão anaeróbia de vinhaça em dois estágios (FERRAZ JÚNIOR et al., 2016; VOLPINI et al., 2018; FUESS et al., 2017a; CABRERA-DÍAZ et al., 2017). O MY observado por Ferraz Júnior et al. (2016) em reatores termofílicos (55 °C) aumentou de 0,179 para 0,234 L CH₄.g DQO⁻¹ em UASB de um estágio e de 0,227 a 0,306 L CH₄. g DQO⁻¹ em UASB de dois estágios com o aumento da TCO de 15 a 25 kg DQO.m⁻³.dia⁻¹, correspondente a 72% e 90% do rendimento teórico máximo de 0,350 L CH₄. g DQO⁻¹ (CNTP). Em AnSBBR mesofílico (30 °C), Volpini et al. (2018) observaram aumento do MY de 0,193 para 0,340 L CH₄.g DQO⁻¹ ao aumentar a TCO de 1,5 para 8,8 kg DQO.m⁻³.dia⁻¹. Em ASTBR termofílico (55 °C), Fuess et al. (2017a) observaram que ao aumentar a TCO de 15 para 30 kg DQO.m⁻³.dia⁻¹ aumentou-se o MY de 0,249 para 0,301 L CH₄.g DQO⁻¹.

De forma a avaliar a composição residual do efluente do sistema de dois estágios, as concentrações dos metabólitos são apresentadas na Figura 5.15, enquanto que os valores dos metabólitos, dos carboidratos residuais e os SSV em valores de DQO equivalente são apresentadas na Tabela 5.6. Além disso, o balanço global de DQO é apresentado na Tabela 5.7.

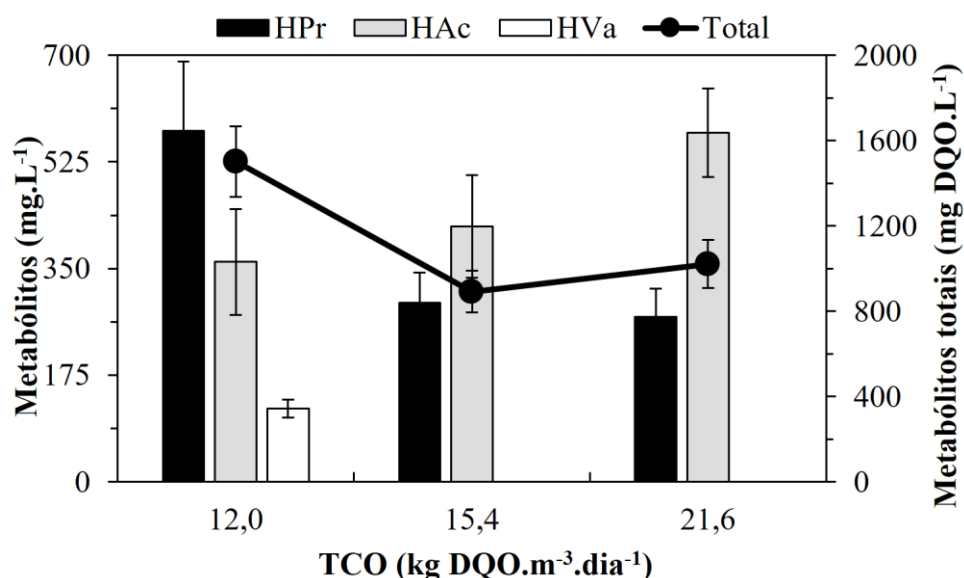


Figura 5.15 – Concentração de metabólitos em função da TCO aplicada no RST-1

Tabela 5.6 – DQO equivalente dos metabólitos, SSV e carboidratos no efluente do RST-1

TCO _A (kg DQO.m ⁻³ .dia ⁻¹)	DQO _A (mg DQO.L ⁻¹)	DQO equivalente (mg DQO.L ⁻¹)					DQO _E (mg DQO.L ⁻¹)	≠ (%)	
		HAc	HPr	HVa	Carboidrato	SSV			Total
12	9160 ± 650	385 ± 93	872 ± 173	245 ± 31	286 ± 26	936 ± 338	2724 ± 391	3737 ± 265	27
15,4	9160 ± 650	447 ± 90	445 ± 75	0	266 ± 24	527 ± 81	1685 ± 144	2803 ± 199	40
21,6	9160 ± 650	611 ± 78	410 ± 70	0	272 ± 25	540 ± 115	1833 ± 183	3032 ± 215	40

TCO_A – TCO aplicada ao reator; DQO_A – DQO afluente aplicada ao reator; DQO_E – DQO efluente medida; Total – Somatório dos valores de DQO equivalentes dos metabólitos, carboidratos e SSV; ≠ (%) – Diferença percentual entre DQO efluente medida e o somatório dos componentes medidos;

Tabela 5.7 – Balanço global de DQO do reator RST-1

TCO _A (kg DQO.m ⁻³ .dia ⁻¹)	DQO medida (mg DQO.L ⁻¹)							
	DQO _A	CH ₄	SO ₄ ²⁻	Fração removida não discriminada	DQO _E	Componentes do efluente		
						Metabólitos	Carboidrato	SSV
12	9160 ± 650	3992 ± 331	175 ± 19	1256 ± 163	3737 ± 265	1502 ± 165	286 ± 26	936 ± 338
15,4	9160 ± 650	4693 ± 759	175 ± 19	1489 ± 159	2803 ± 199	892 ± 98	266 ± 24	527 ± 81
21,6	9160 ± 650	3867 ± 352	175 ± 19	2086 ± 233	3032 ± 215	1021 ± 112	272 ± 25	540 ± 115

TCO _A (kg DQO.m ⁻³ .dia ⁻¹)	Proporção da DQO medida (%)							
	DQO _A	CH ₄	SO ₄ ²⁻	Fração removida não discriminada	DQO _E	Componentes do efluente		
						Metabólitos	Carboidrato	SSV
12	100	43,6 ± 3,6	1,9 ± 0,2	13,7 ± 1,8	40,8 ± 2,9	16,4 ± 1,8	3,1 ± 0,3	10,2 ± 3,7
15,4	100	51,2 ± 8,3	1,9 ± 0,2	16,3 ± 1,7	30,6 ± 2,2	9,7 ± 1,1	2,9 ± 0,3	5,8 ± 0,9
21,6	100	42,2 ± 3,8	1,9 ± 0,2	22,8 ± 2,5	33,1 ± 2,3	11,2 ± 1,2	3,0 ± 0,3	5,9 ± 1,3

TCO_A – TCO aplicada ao reator; DQO_A – DQO afluente aplicada ao reator; CH₄ – DQO convertida à metano; SO₄²⁻ – DQO consumida pela redução de sulfato; Fração removida não discriminada – (DQO_A-CH₄-SO₄²⁻-DQO_E); DQO_E – DQO efluente medida;

Os principais metabólitos encontrados foram o ácido propiônico (HPr) (27,7% a 62,5%) e ácido acético (HAc) (34,2% a 72,7%). No reator RST-1 o ácido valérico (HVa) também foi identificado no TDH de 18 h (TCO de 12 kg DQO.m⁻³.dia⁻¹) com fração molar de 7,9% (120 ± 15 mg.L⁻¹). A redução do TDH de 18 h para 10 h reduziu a concentração de HPr de 576 ± 114 mg.L⁻¹ para 271 ± 46 mg.L⁻¹, aumentando a concentração de HAc de 361 ± 87 mg.L⁻¹ para 573 ± 73 mg.L⁻¹. Consequentemente, o aumento da TCO de 12 para 21,6 kg DQO.m⁻³.dia⁻¹ diminuiu a concentração de metabólitos totais no efluente de 1502 ± 165 para 1021 ± 112 mg DQO.L⁻¹.

A comparação somatória dos componentes presentes no efluente do reator RST-1 em comparação com a DQO efluente medida indicou a diferença entre 27,1% e 39,9%, equivalente a diferença de 1014 a 1199 mg DQO.L⁻¹. Em outros estudos da literatura que realizaram a digestão anaeróbia da vinhaça em condições termofílicas também observaram diferenças entre 25 a 40% entre a DQO medida e a DQO calculada com base nos componentes do efluente (FERRAZ JÚNIOR et al., 2016; FUESS et al., 2017).

Da mesma forma que o RT-1, os valores de concentração de ácidos do RST-1 permaneceram abaixo dos limites de tolerância tanto para reatores metanogênicos de um estágio (WANG et al., 2009) quanto para metanogênicos de segundo estágio (MAMIMIN et al., 2017). Isso é muito importante, pois maiores cargas orgânicas geram maior quantidade de ácidos voláteis, podendo desbalancear o equilíbrio entre a produção e o consumo de ácidos, causando instabilidade na operação do reator (WANG et al., 2009; MAMIMIN et al., 2017). Este resultado é similar aos outros estudos de digestão anaeróbia em dois estágios, nos quais as concentrações de HPr e HAc se limitaram abaixo de 1000 mg.L⁻¹ (FERRAZ JÚNIOR et al., 2016; VOLPINI et al., 2018; FUESS et al., 2017a). Este fenômeno de sobrecarga foi observado por Siqueira et al. (2013) em RALF mesofílico (30 °C), com o aumento da TCO de 3,33 para 26,19 kg DQO.m⁻³.dia⁻¹ aumentando a concentração de ácidos para 3146 mg HAc.L⁻¹, diminuindo a remoção de DQO. Entre estes ácidos, houve predomínio de HPr (22 a 100%) e HAc (14 a 53%).

Avaliando o balanço de massa global, observa-se que o aumento da TCO aplicada de 12,0 para 21,6 kg DQO.m⁻³.dia⁻¹ manteve a fração da DQO aplicada convertida a CH₄ de 42,2 ± 3,8% a 51,2 ± 8,3%. As bactérias redutoras de sulfato utilizaram apenas 1,9 ± 0,2% da DQO aplicada para remover 100% do sulfato em todas as condições operacionais. Dos componentes detectados no efluente líquido, os carboidratos residuais representaram de 2,9 ± 0,3% a 3,1 ± 0,3% da DQO aplicada, os SSV de 5,8 ± 0,9% a 10,2 ± 3,7% e os metabólitos solúveis residuais (HPr e HAc) de 9,7 ± 1,1% a 16,4 ± 1,8% com o aumento da

TCO aplicada de 12,0 para 21,6 kg DQO.m⁻³.dia⁻¹. Dessa forma, a DQO efluente medida teve sua fração de DQO afluyente entre $37,5 \pm 5,5\%$ para $22,7 \pm 4,5\%$.

Os produtos da digestão anaerobia observados usando os métodos analíticos representaram $75,2 \pm 7,6\%$ e $71,5 \pm 9,8\%$ da DQO afluyente medida do reator RST-1 nas TCO de 12 e 15,4 kg DQO.m⁻³.dia⁻¹, respectivamente. As frações não discriminadas totais foram de $24,8 \pm 2,5\%$ na TCO aplicada de 12 kg DQO.m⁻³.dia⁻¹ e de $28,5 \pm 3,9\%$ na TCO aplicada de 15,4 kg DQO.m⁻³.dia⁻¹, sendo respectivamente $13,7 \pm 1,8\%$ e $16,3 \pm 1,7\%$ devido a fração removida não discriminada e $11,1 \pm 1,4\%$ e $12,2 \pm 1,3\%$ devido a componentes solúveis não detectados. Entretanto, com o aumento da TCO para 21,6 kg DQO.m⁻³.dia⁻¹ a fração não detectada foi elevada para $35,9 \pm 3,5\%$, com $22,8 \pm 2,5\%$ devido a fração removida não discriminada e $13,1 \pm 1,5\%$ devido a componentes solúveis não detectados. A diminuição na recuperação na fração removida é devido a possível alteração o consumo de DQO para a geração de mais biomassa dentro do reator para reter elevada densidade celular ao aumentar a TCO para 21,6 kg DQO.m⁻³.dia⁻¹.

Os resultados dos balanços de DQO são similares aos resultados observados em estudos da digestão anaeróbia de vinhaça de cana-de-açúcar realizados por Ferraz Júnior et al. (2016) (75,1-104,9%) e Fuess et al. (2017a) (80-90%). Estes valores não discriminados na fase líquida de $11,1 \pm 1,4\%$ a $13,1 \pm 1,5\%$ nas TCO de 12 a 21,6 kg DQO.m⁻³.dia⁻¹ são devidos possivelmente a compostos solúveis que não puderam ser analisados pelos métodos utilizados, como melanoidinas.

Com base nessa visão global do RST-1, observa-se que com o aumento da TCO para 12 para 15,4 kg DQO.m⁻³.dia⁻¹ a remoção de DQO atingiu seu valor máximo de $69 \pm 7\%$ com concentração total de metabólitos no efluente mínima de 892 ± 98 mg DQO.L⁻¹. Nessa condição foi observado o MY máximo de $0,258 \pm 0,042$ L CH₄.g DQO⁻¹ com PVM de $2,75 \pm 0,45$ L CH₄.dia⁻¹.L⁻¹. Por outro lado, ao aumentar a TCO para 21,6 kg DQO.m⁻³.dia⁻¹, a PVM observada foi máxima no valor de $3,18 \pm 0,29$ L CH₄.dia⁻¹.L⁻¹. Entretanto, o valor de MY foi reduzido para $0,220 \pm 0,020$ L CH₄.g DQO⁻¹ com remoção de DQO de $67 \pm 9\%$ e concentração total de metabólitos no efluente de 1021 ± 112 mg DQO.L⁻¹. Esses resultados indicam que não houve acúmulo de ácidos no reator por sobrecarga orgânica. Essa diminuição do MY foi possivelmente devido a mudança do fluxo de energia da produção de metano para a geração de biomassa devido a maior TCO aplicada. Com o aumento da TCO, foi necessário aumentar a biomassa presente no reator para manter a estabilidade de produção de metano frente a maior carga orgânica aplicada. Consequentemente, $22,8 \pm 2,5\%$ da energia

bioquímica contida na matéria orgânica alimentada foi direcionada para crescimento celular, enquanto $42,2 \pm 2,5\%$ da DQO aplicada foi direcionada para a produção de CH_4 .

A atividade das BRS no RST-1 não afetou o desempenho do reator, com desvio de fluxo de elétrons de apenas $1,9 \pm 0,2\%$. Isso foi possível devido a alimentação do efluente do reator acidogênico na relação $\text{DQO}/\text{SO}_4^{2-}$ de 35, faixa onde a sulfetogênese pode ser considerada desprezível (KIYUNA et al., 2017). Os efeitos negativos da sulfetogênese na digestão anaeróbia de vinhaça em sistemas de dois estágios mesofílicos (22°C) foram observados por Silva et al. (2020). Em relações $\text{DQO}/\text{SO}_4^{2-}$ maiores (50 a 94) a metanogênese foi responsável por 96,8% do fluxo de elétrons, enquanto a sulfetogênese apenas 0,7%. Por outro lado, em relações menores de $\text{DQO}/\text{SO}_4^{2-}$ (9 a 20) ocorreu o aumento gradual da sulfetogênese em detrimento da metanogênese, evidenciando a competição entre as BRS e as arqueias com 80,6% de remoção de DQO pela metanogênese e 6,4% pela sulfetogênese. O impacto negativo na metanogênese levou ao acúmulo de ácidos no reator metanogênico, com menor remoção de DQO (87%) e de ácidos (70%).

Os metabólitos e os resultados de HY e PVM indicam que possivelmente não houve mudança na rota metanogênica, mantendo de forma eficiente a metanogênese hidrogenotrófica e acetoclástica simultaneamente, evitando o acúmulo de HPr e HAc. Volpini et al. (2018) observou em reator AnSBBR mesofílico (30°C) metanogênico de segundo estágio tratando vinhaça de cana-de-açúcar que a condição com maior PVM teve coexistência das rotas metanogênicas acetoclásticas e hidrogenotróficas, assim como em estudos de um estágio (ALMEIDA et al., 2017; LOVATO et al., 2019a; 2019b).

5.1.2.3 Estimativa de Geração de Energia com o Aumento de Escala

Da mesma forma que o reator RT-1, a estimativa da escala industrial para o sistema RA-1+RST-1 levou em consideração apenas as melhores condições de operação de ambos os reatores, pois as condições de operação desse sistema de dois estágios tem o mesmo arranjo industrial para atingir os parâmetros de operação do laboratório. Portanto, as condições de operação do reator RA-1 foram a TCO de $60 \text{ kg DQO}\cdot\text{m}^{-3}\cdot\text{dia}^{-1}$, no TDH de 4 h e DQO de afluente de $10.000 \text{ mg}\cdot\text{L}^{-1}$, enquanto o reator RST-1 foi alimentado com efluente acidogênico puro ($9.050 \text{ mg DQO}\cdot\text{L}^{-1}$) no TDH de 14 h caracterizando a TCO de $15,4 \text{ kg DQO}\cdot\text{m}^{-3}\cdot\text{dia}^{-1}$. Na Figura 5.16 é ilustrado o arranjo do sistema de dois estágios RA-1+RST-1 (AST1) com as vazões mássicas de DQO, o rendimento energético e a potência gerada a partir do metano.

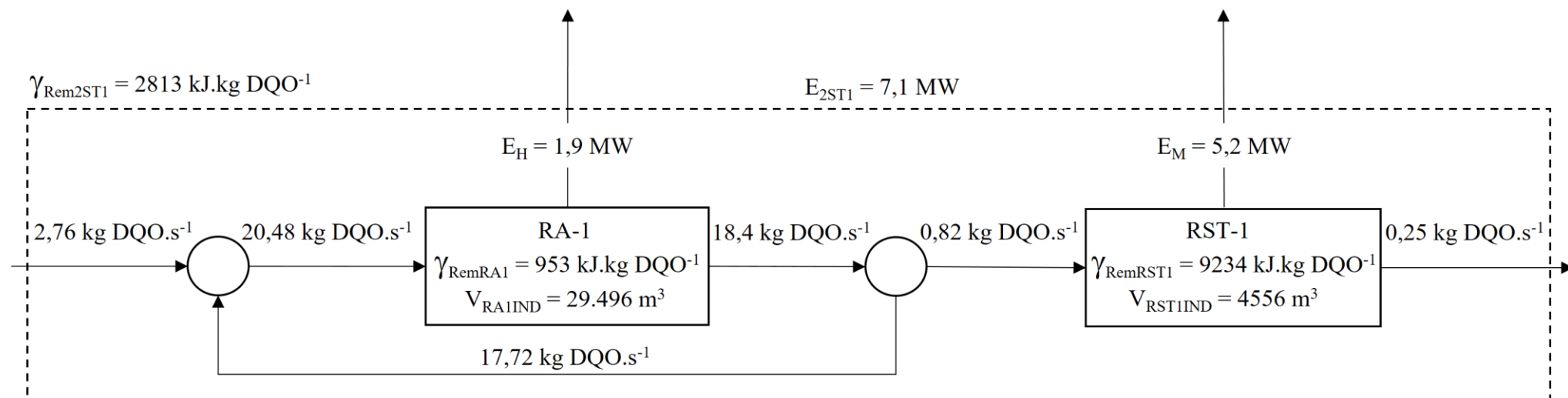


Figura 5.16 – Resultados do arranjo industrial proposto para o RA-1+RST-1

Fundamentado nos dados observados no experimento em laboratório, o sistema de dois estágios RA-1+RST-1 foi desenhado com vazão afluyente do reator acidogênico de $176.977 \text{ m}^3 \cdot \text{dia}^{-1}$, com recirculação de $169.223 \text{ m}^3 \cdot \text{dia}^{-1}$, na TCO de $60 \text{ kg DQO} \cdot \text{m}^{-3} \cdot \text{dia}^{-1}$. A vazão afluyente do reator metanogênico foi de $7754 \text{ m}^3 \cdot \text{dia}^{-1}$ com TCO de $15,4 \text{ kg DQO} \cdot \text{m}^3 \cdot \text{dia}^{-1}$. O volume do reator acidogênico RA-1 foi de 29.496 m^3 e volume de argila expandida e biomassa de 9834 m^3 com TCO removida de $5,7 \text{ kg DQO} \cdot \text{m}^{-3} \cdot \text{dia}^{-1}$, seguido do reator de segundo estágio RST-1 de 4556 m^3 , 1519 m^3 de pneu triturado e biomassa e TCO removida de $10,7 \text{ kg DQO} \cdot \text{m}^{-3} \cdot \text{dia}^{-1}$.

Baseado na PVH $0,50 \text{ L H}_2 \cdot \text{L}^{-1} \cdot \text{dia}^{-1}$ ($22 \text{ mmol H}_2 \cdot \text{dia}^{-1} \cdot \text{L}^{-1}$), a vazão de produção de hidrogênio do sistema de dois estágios foi de $662,5 \text{ kmol H}_2 \cdot \text{dia}^{-1}$, equivalente a $14.839 \text{ m}^3 \text{ H}_2 \cdot \text{dia}^{-1}$ com composição de H_2 no biogás de 24%. A vazão de produção de metano estimada para o sistema industrial de dois estágios foi de $560 \text{ kmol CH}_4 \cdot \text{dia}^{-1}$ ($12.549 \text{ m}^3 \text{ CH}_4 \cdot \text{dia}^{-1}$), baseado na PVM de $2,75 \text{ L CH}_4 \cdot \text{L}^{-1} \cdot \text{dia}^{-1}$ ($123 \text{ mmol CH}_4 \cdot \text{dia}^{-1} \cdot \text{L}^{-1}$), com composição de 69% de CH_4 . Associando ambas correntes de biogás para formar hythane como proposto por Fuess et al. (2018b), a composição do biogás composto foi de 18,5% H_2 , 15,7% CH_4 e 65,8% CO_2 , com vazão total de $80.016 \text{ m}^3 \text{ biogás} \cdot \text{dia}^{-1}$.

A partir dessas produções de biogás, a potência gerada com hidrogênio é 1,9 MW equivalente a produção de energia $11.258 \text{ MWh} \cdot \text{ano}^{-1}$, enquanto a potência gerada com metano é de 5,2 MW ($31.603 \text{ MWh} \cdot \text{ano}^{-1}$) totalizando 7,1 MW equivalente a $42.859 \text{ MWh} \cdot \text{ano}^{-1}$. Apesar do rendimento energético por carga removida do reator RST-1 ser de $9234 \text{ kJ} \cdot \text{kg DQO}^{-1}$, rendimento energético total por carga removida do sistema de dois estágios foi de $2813 \text{ kJ} \cdot \text{kg DQO}^{-1}$ ($331 \text{ kJ} \cdot \text{kg DQO}^{-1}$ aplicada), pois parte da carga orgânica foi consumida no reator RA-1 para produção de H_2 com rendimento energético por carga removida de $953 \text{ kJ} \cdot \text{kg DQO}^{-1}$. Esses resultados levaram a uma potência gerada por volume de reator de $207 \text{ W} \cdot \text{m}^{-3}$ reator.

Considerando uma conversão de energia elétrica de 30% para caldeiras ou motores de combustão interna, a geração de energia elétrica do sistema de dois estágios é de 0,6 MW por milhão de tonelada de cana, equivalente a $2,8 \text{ kWh} \cdot \text{t}^{-1}$ cana de energia elétrica. Com relação ao balanço de energia da planta, a recuperação de energia pelo biogás gerado pelo sistema de dois estágios RA-1+RST-1 na sua melhor condição foi de 0,96% da energia total obtida a partir da cana-de-açúcar, aumentando a recuperação total da usina para 93,8%. Essa recuperação é equivalente a 5467 m^3 de etanol ou 3,6% da energia do etanol e 12.758 t bagaço ou 1,4% da energia do bagaço.

Considerando a diminuição de custos com o sistema RA-1+RST-1, US\$ 46.500 por mês seriam poupados ao trocar o uso de gás natural pelo biogás gerado pela digestão anaeróbia, enquanto que a troca de diesel e GLP economizariam mais de US\$ 280.000 por mês.

5.1.3 Comparação do Sistema de Dois Estágios com o Estágio Único

5.1.3.1 Desempenho Operacional

Nessa seção são comparados os desempenhos operacionais dos sistemas de um estágio (RT-1) e de dois estágios (RA-1+RST-1) na digestão anaeróbia da vinhaça. Sabe-se que as condições operacionais aplicadas no reator RT-1 no TDH de 24 h com TCO de 5, 7,5 e 10 kg DQO.m⁻³.dia⁻¹ não são similares às do reator RA-1 no TDH de 4 h nas TCO de 60 kg DQO.m⁻³.dia⁻¹ alimentando o reator RST-1 nos TDH de 18, 14 e 10 h com TCO de 12,0, 15,4 e 21,6 kg DQO.m⁻³.dia⁻¹. Caso o sistema de um estágio fosse operado em TCO acima de 10 kg DQO.m⁻³.dia⁻¹, caracterizando sobrecarga orgânica para o RT-1, o sistema de dois seria mais favorável por não apresentar esse problema. Entretanto, ao comparar ambos sistemas nas suas respectivas condições com maiores MY pode-se observar como o desempenho do reator metanogênico é afetado ao ser alimentado com substrato parcialmente biodegradado pelo reator RA-1 em ácidos orgânicos com menor presença de componentes inibitórios e interferentes. Portanto, comparações com ressalvas foram realizadas entre as melhores condições de operação do sistema de um estágio (TCO de 7,5 kg DQO.m⁻³.dia⁻¹) e do sistema de dois estágios (TCO do RST-1 de 15,4 kg DQO.m⁻³.dia⁻¹) e os seus principais resultados são apresentados na Tabela 5.8.

Os valores de conversão de carboidrato e de remoção de DQO foram similares entre os sistemas RT-1 e RA-1+RST-1, observando conversões de carboidrato de $87 \pm 7\%$ e $90 \pm 7\%$ e remoções de DQO de $73 \pm 6\%$ e $72 \pm 7\%$, respectivamente. As relações AI/AP dos dois sistemas foram de $0,27 \pm 0,07$ (RT-1) e $0,34 \pm 0,03$ (RA-1+RST-1), indicando operação estável mesmo com a atividade sulfetogênica realizando remoção de SO₄²⁻ de 100%. Ácidos similares foram observados nos efluentes, com 235 ± 79 mg HAc.L⁻¹ e 285 ± 4 mg HPr.L⁻¹ no RT-1 e 419 ± 84 mg HAc.L⁻¹ e 294 ± 50 mg HPr.L⁻¹ no RST-1.

Tabela 5.8 – Principais resultados globais dos sistemas RT-1 e RA-1+RST-1

	RT-1	RA-1+ RST-1
DQO afluente (mg.L ⁻¹)	7.500	10.000
Remoção DQO _{total} (%)	73 ± 6	72 ± 7
Conversão Carb _{total} (%)	87 ± 7	90 ± 7
Remoção SO ₄ ²⁻ _{total} (%)	100	100
DQO/SO ₄ ²⁻ metanogênico	18	35
AI/AP	0,27 ± 0,07	0,34 ± 0,03
H ₂ % (%)	-	24 ± 6
PVH (L.dia ⁻¹ .L ⁻¹)	-	0,50 ± 0,04
HY (mmol H ₂ . g DQO ⁻¹)	-	0,37 ± 0,03
CH ₄ % (%)	68 ± 7	74 ± 6
PVM (L.dia ⁻¹ .L ⁻¹)	1,66 ± 0,21	2,75 ± 0,45
MY (L CH ₄ . g DQO ⁻¹)	0,303 ± 0,038	0,258 ± 0,042
HAc (mg.L ⁻¹)	235 ± 79	573 ± 73
HPr (mg.L ⁻¹)	285 ± 4	271 ± 46

As vantagens do sistema de dois estágios ficam claras ao observar os resultados de produção de hidrogênio e metano. Enquanto o reator RT-1 não produziu hidrogênio, o reator RA-1 obteve H₂% de 24 ± 6%, PVH de 0,50 ± 0,04 L.dia⁻¹.L⁻¹ e HY de 0,37 ± 0,03 mmol H₂. g DQO⁻¹, sendo possível maiores rendimentos e PVH (SANTOS et al., 2014a, 2014b, 2014c) (RAMOS e SILVA, 2017). A aplicação do estágio acidogênico garantiu a alimentação do reator RST-1 em melhor relação DQO/SO₄²⁻ de 35 em comparação com 18 do sistema de um estágio. Isso auxiliou o sistema de dois estágios na estabilidade da produção de metano ao aplicar da TCO de 15,4 kg DQO.m⁻³.dia⁻¹, superior a TCO aplicada no RT-1 de 7,5 kg DQO.m⁻³.dia⁻¹. Além disso, a TCO maior no RA-1+RST-1 possibilitou maior PVM de 2,75 ± 0,25 L.dia⁻¹.L⁻¹ em comparação a PVM de 1,63 ± 0,21 L.dia⁻¹.L⁻¹ no RT-1 mesmo com ambos os sistemas obtendo valores similares de MY e CH₄%.

De forma a comparar os resultados obtidos com a literatura, a Tabela 5.9 apresenta os principais resultados de sistemas de um estágio e dois estágios na digestão anaeróbia da vinhaça de cana-de-açúcar.

Tabela 5.9 – Principais resultados de digestão anaeróbia de vinhaça em estágio único e dois estágios

Estágio único									
Referência	Reator M	T (°C)	TCO (kg DQO.m ⁻³ .dia ⁻¹)	DQO _{REM} (%)	MY (L CH ₄ . g DQO ⁻¹)	PVM (L CH ₄ .dia ⁻¹ .L ⁻¹)			
Souza et al. (1992)	UASB	55	26,5	72	0,222	5,88			
Siqueira et al. (2013)	RALF	30	19,87	70	0,341	5,37			
Albarez et al. (2016b)	AnSBBR	30	5,54	83	0,231	0,97			
Almeida et al. (2017)	AnSBBR	30	10	88	0,302	2,3			
Barros et al. (2016)	UASB	55	25	82	0,185	0,12			
Este estudo	RT-1	55	7,5	73 ± 6	0,303 ± 0,038	1,66 ± 0,21			
Dois estágios									
Referência	Reator A	Reator M	T (°C)	TCO Reator M (kg DQO.m ⁻³ .dia ⁻¹)	DQO _{REM} (%)	HY (mmol H ₂ . g DQO ⁻¹)	PVH (L H ₂ .dia ⁻¹ .L ⁻¹)	MY (L CH ₄ . g DQO ⁻¹)	PVM (L CH ₄ .dia ⁻¹ .L ⁻¹)
Buitrón et al. (2014b)	AnSBBR	UASB	35	2,2	73	4,39	1,38	0,258	0,29
Ferraz Júnior et al. (2016)	APBR	UASB	55	25	96,1	0,8	2,28	0,306	2,8
Fuess et al. (2017a)	APBR	ASTBR	55	25	84,3	0,87	1,2	0,301	4,50
Este estudo	RA-1	RST-1	55	15,4	72 ± 7	0,37 ± 0,03	0,50 ± 0,04	0,258 ± 0,042	2,75 ± 0,45

Reator A – Reator acidogênico; Reator M – Reator metanogênico

Em comparação com a literatura observa-se que os resultados de MY e PVM do sistema RA-1+RST-1 são muito similares aos observados por Siqueira et al. (2013). Vale ressaltar que o valor de TCO de $19,87 \text{ kg DQO.m}^{-3}.\text{dia}^{-1}$ foi considerado o limite em RALF mesofílico (SIQUEIRA et al., 2013). De forma geral, o reator RST-1 obteve valores similares de remoção de DQO e MY dentro da faixa de TCO máxima identificada para AnSBBR (VOLPINI et al., 2018; ALBANEZ et al., 2016b; ALMEIDA et al., 2017), UASB (FERRAZ JÚNIOR et al., 2016; BARROS et al., 2016), APBR (CABRERA-DÍAZ et al., 2017) e ASTBR (FUESS et al., 2017a; AQUINO et al., 2017) seja de um ou dois estágios. As principais vantagens do RST-1 estão na sua estabilidade de produção de metano com PVM de máxima de $3,18 \pm 0,29 \text{ L CH}_4.\text{dia}^{-1}.\text{L}^{-1}$ em TDH de 10 h, devido a conversão dos carboidratos, de parte da matéria orgânica e da remoção parcial do sulfato no RA-1. Portanto, o sistema de dois estágios (RA-1+RST-1) possibilita uma maior estabilidade de elevada PVM em TDH inferior aos observados na literatura (FERRAZ JÚNIOR et al., 2016; SIQUEIRA et al., 2013; FUESS et al., 2017a; AQUINO et al., 2017) mantendo elevado MY.

De forma a comparar a produção de energia do sistema de um estágio RT-1 e do sistema de dois estágios RA-1+RST-1, o rendimento energético foi estimado de forma a padronizar os resultados obtidos em função da DQO removida, usando o poder calorífico inferior do hidrogênio de $241,8 \text{ kJ.mol}^{-1} \text{ H}_2$ e do metano de $802,6 \text{ kJ.mol}^{-1} \text{ CH}_4$ (VOLPINI et al., 2018). Na tabela 5.10 são apresentados os rendimentos energéticos dos sistemas de um e dois estágios.

Tabela 5.10 – Rendimentos energéticos dos sistemas RT-1 e RA-1+RST-1

Sistema um estágio RT-1		Sistema de dois estágios			
		RA-1		RST-1	
TCO ($\text{kg DQO.m}^{-3}.\text{dia}^{-1}$)	γ_M ($\text{kJ.kg DQO}_{\text{rem}}^{-1}$)	TCO ($\text{kg DQO.m}^{-3}.\text{dia}^{-1}$)	γ_H ($\text{kJ.kg DQO}_{\text{rem}}^{-1}$)	TCO ($\text{kg DQO.m}^{-3}.\text{dia}^{-1}$)	γ_M ($\text{kJ.kg DQO}_{\text{rem}}^{-1}$)
5,0	9361 ± 1491			12,0	9210 ± 763
7,5	10.850 ± 1371	60	953 ± 78	15,4	9234 ± 1494
10,0	4649 ± 881			21,6	7894 ± 720

γ_H – rendimento energético de H_2 por carga removida; γ_M – rendimento energético de CH_4 por carga removida

No reator RT-1, o rendimento energético máximo observado foi de $10.850 \pm 1371 \text{ kJ.kg DQO}_{\text{rem}}^{-1}$, equivalente a $7942 \pm 1004 \text{ kJ.kg DQO}_{\text{ap}}^{-1}$, na TCO de $7,5 \text{ kg DQO.m}^{-3}.\text{dia}^{-1}$, enquanto que no sistema de dois estágios o reator RA-1 obteve rendimento energético de $953 \pm 78 \text{ kJ.kg DQO}_{\text{rem}}^{-1}$ ($91 \pm 7 \text{ kJ.kg DQO}_{\text{ap}}^{-1}$) com a produção de

H₂ e o RST-1 obteve valor máximo de $9234 \pm 1494 \text{ kJ.kg DQO}_{\text{rem}}^{-1}$ ($6409 \pm 1037 \text{ kJ.kg DQO}_{\text{ap}}^{-1}$) na TCO de $15,4 \text{ kg DQO.m}^{-3}.\text{dia}^{-1}$. O maior rendimento energético observado no RT-1 deve-se a menor DQO aplicada de $7500 \text{ mg DQO.L}^{-1}$. Entretanto, quando comparado na mesma DQO do sistema de dois estágios de $10.000 \text{ mg DQO.L}^{-1}$, o rendimento energético por carga removida do RT-1 de $4649 \pm 881 \text{ kJ.kg DQO}_{\text{rem}}^{-1}$ apresenta um desempenho inferior ao sistema de dois estágios, com o rendimento energético do RA-1+RST-1 sendo 99% superior ao RT-1. Isso é possível devido a seleção de condições melhores para os grupos acidogênicos e metanogênicos em cada reator, respeitando as suas características cinéticas, fisiológicas e sensibilidades à componentes tóxicos.

A superioridade do sistema de dois estágios é destacada em diferentes estudos com vinhaça de cana-de-açúcar (FERRAZ JÚNIOR et al., 2016; FUESS et al, 2017a). Os rendimentos energéticos observados Ferraz Júnior (2016) na digestão anaeróbia termofílica ($55 \text{ }^{\circ}\text{C}$) de vinhaça foram de $5200 \text{ kJ.kg DQO}_{\text{ap}}^{-1}$ em reator UASB de um estágio e $6600 \text{ kJ.kg DQO}_{\text{ap}}^{-1}$ em sistema de dois estágios de reatores APBR+UASB. De forma similar, Fuess et al. (2017a) comparando um UASB termofílico ($55 \text{ }^{\circ}\text{C}$) de um estágio e um sistema de APBR + ASTBR de dois estágios termofílicos ($55 \text{ }^{\circ}\text{C}$), observaram que o sistema de um estágio teve $8540 \text{ kJ.kg DQO}_{\text{ap}}^{-1}$ e $9780 \text{ kJ.g DQO}_{\text{ap}}^{-1}$ em dois estágios.

De forma a avaliar o fluxo de energia da digestão anaeróbia da vinhaça, os balanços de DQO globais foram comparados na Tabela 5.11 para as melhores condições de operação dos estágios metanogênicos dos sistemas de um estágio (RT-1, TCO de $7,5 \text{ kg DQO.m}^{-3}.\text{dia}^{-1}$) e do sistema de dois estágios (RST-1, TCO de $15,4 \text{ kg DQO.m}^{-3}.\text{dia}^{-1}$) baseado nos dados apresentados nas Tabelas 5.2 e 5.7.

Tabela 5.11 – Balanço de DQO para os estágios metanogênicos nas melhores condições do estudo 1

Reator	Proporção da DQO medida (%)					
	Carboidratos	Metabólitos	SSV	SO ₄ ²⁻	CH ₄	Total
RT-1	$3,1 \pm 0,8$	$9,0 \pm 1,8$	$7,1 \pm 1,2$	$3,6 \pm 0,3$	$63,5 \pm 8,0$	$86,2 \pm 10,4$
RST-1	$2,9 \pm 0,3$	$9,7 \pm 1,1$	$5,8 \pm 0,9$	$1,9 \pm 0,2$	$51,2 \pm 8,3$	$71,5 \pm 9,8$

CH₄ – DQO convertida à metano; SO₄²⁻ – DQO consumida pela redução de sulfato; SSV – DQO equivalente dos sólidos suspensos voláteis.

Os produtos da digestão anaeróbia observados usando os métodos analíticos representaram $86,2 \pm 10,4\%$ (RT-1) e $71,5 \pm 9,8\%$ (RST-1) na DQO total medida nos reatores metanogênicos. Na melhor condição operacional do RT-1 (TCO de $7,5 \text{ kg DQO} \cdot \text{m}^{-3} \cdot \text{dia}^{-1}$), $63,5 \pm 8,0\%$ da DQO aplicada foi convertida a CH_4 e $3,6 \pm 0,3\%$ foram usados pelas bactérias redutoras de sulfato. Por outro lado, os outros $32,9\%$ foram compostos de carboidratos residuais ($3,1 \pm 0,8\%$), metabólitos solúveis residuais: HAc e HPr ($9,0 \pm 1,8\%$), sólidos voláteis ($7,1 \pm 1,2\%$). Além disso, $13,8 \pm 1,7\%$ foram componentes não discriminados. No reator RST-1 do sistema de dois estágios, $51,2 \pm 8,3\%$ da DQO aplicada foi convertida a CH_4 e $1,9 \pm 0,2\%$ foi devido à remoção de sulfato. Os outros $46,9\%$ foram compostos de HAc e HPr ($9,7 \pm 1,1\%$), carboidratos residuais ($2,9 \pm 0,3\%$), sólidos voláteis ($5,8 \pm 0,9\%$) e $28,5 \pm 3,9\%$ de componentes não discriminados. Vale ressaltar que da DQO alimentada no reator acidogênico RA-1, $0,6\%$ foi convertida a H_2 .

Os resultados dos balanços de DQO são similares aos resultados observados em estudos da digestão anaeróbia de vinhaça de cana-de-açúcar realizados por Ferraz Júnior et al. (2016) ($75,1\text{-}104,9\%$) e Fuess et al. (2017a) ($80\text{-}90\%$). Estes valores não discriminados de $6,4\%$ e $26,2\%$ são devidos possivelmente a compostos solúveis que não puderam ser analisados pelos métodos utilizados, como melanoidinas. Este percentual de melanoidinas é correlato ao baixo rendimento de hidrogênio observado no reator RA-1. Fuess et al. (2017a) também indicaram a presença de melanoidinas baseados no balanço de DQO e na coloração observada na vinhaça tratada, exibindo propriedades anti-oxidantes e recalcitrantes na conversão biológica. Outra possibilidade é o consumo de DQO para a geração de biomassa dentro do reator para reter elevada densidade celular, como indicado por Aquino et al. (2017).

Os resultados do balanço de DQO e os rendimentos energéticos estão diretamente relacionados aos diferentes processos anaeróbios conduzidos em cada sistema. A digestão anaeróbia necessita de múltiplos grupos de microrganismos trabalhando em sinergia para converter a matéria orgânica em H_2 e CH_4 . Como observado nos reatores RT-1 ($63,5 \pm 8,0\%$) e no RA-1+RST-1 ($51,2 \pm 8,3\%$), a maior parte do conteúdo energético da matéria orgânica permanece no CH_4 . Entre as possíveis rotas metabólicas, 70% do metano é produzido ao consumir HAc e o restante vem do consumo de H_2 e CO_2 (LENG et al., 2018).

Segundo Lovato et al. (2020), o sistema de dois estágios só obtém maior rendimento energético quando o sistema de um estágio apresenta desempenho reduzido, como a influência de cargas orgânicas elevadas e a presença de componentes tóxicos ou inibitórios. Esse argumento é válido para a comparação entre os sistemas RT-1 ($10.850 \pm 1371 \text{ kJ} \cdot \text{kg DQO}_{\text{rem}}^{-1}$) e RA-1+RST ($9234 \pm 1494 \text{ kJ} \cdot \text{kg DQO}_{\text{rem}}^{-1}$). Entretanto, o

sistema de dois estágios tem múltiplas vantagens que se sobrepõe a este ônus. A produção contínua de H₂ no RA-1 permite uma menor pressão parcial de H₂ no estágio metanogênico. Isso garante que as rotas consumidoras de hidrogênio não irão produzir quantidades excessivas de HPr, que pode diminuir o desempenho da metanogênese (LENG et al., 2018). Outra vantagem é a menor perda de substrato para a remoção de sulfato, observando $1,9 \pm 0,2\%$ no sistema de dois estágios e o dobro deste valor no sistema de um estágio. Além disso, a principal vantagem do estágio acidogênico é a acidificação da vinhaça de cana-de-açúcar, de forma a prevenir a inibição da população metanogênica caso ocorra acidificação excessiva (Fu et al., 2017). Essas características são o principal motivo da produção de CH₄ mais estável com maior PVM ($3,18 \pm 0,29 \text{ L CH}_4 \cdot \text{dia}^{-1} \cdot \text{L}^{-1}$) em TCO de $21,6 \text{ kg DQO} \cdot \text{m}^{-3} \cdot \text{dia}^{-1}$, condição na qual o sistema de estágio único teve redução de MY e PVM.

5.1.3.2 Desempenho de Geração de Energia em Escala Industrial

Ao comparar os sistemas de um estágio (RT-1) e de dois estágios (RA-1+RST-1) na estimativa de produção de energia em escala industrial, os resultados de recuperação energética levam a conclusões diferentes que a análise fundamental. O sistema de um estágio RT-1 foi projetado com vazão de alimentação de $40.567 \text{ m}^3 \cdot \text{dia}^{-1}$. Por outro lado, o sistema de dois estágio (RA-1+RST-1) foi projetado com vazão afluyente maior que o RT-1 para o reator RA-1 com $176.977 \text{ m}^3 \cdot \text{dia}^{-1}$ e a vazão afluyente do reator RST-1 foi de $7754 \text{ m}^3 \cdot \text{dia}^{-1}$.

A maior vazão de alimentação do reator RA-1 é resultante da vazão de recirculação necessária para adequar a DQO da vinhaça para as condições de operação do sistema. Quanto maior a demanda de efluente acidogênico para diluir a vinhaça alimentada no sistema, maior a vazão afluyente do reator acidogênico. Além disso, como a diferença de DQO entre a corrente de vinhaça bruta e a corrente de efluente do reator metanogênico ($2010 \text{ mg} \cdot \text{L}^{-1}$) é maior que a diferença entre a DQO da vinhaça e do efluente acidogênico ($9050 \text{ mg} \cdot \text{L}^{-1}$), a diluição da vinhaça com o efluente do reator metanogênico torna-se mais eficiente. Em razão desses fatores, a estimativa do volume do RT-1 foi de 40.567 m^3 , enquanto o volume do reator RA-1 foi de 29.496 m^3 e do RST-1 foi de 4556 m^3 . Assim, o sistema de dois estágios obteve volume total apenas 16,1% menor que o volume do reator metanogênico de um estágio, apesar dos valores de TCO aplicada aos reatores RA-1 e RST-1 serem mais que o dobro da TCO aplicada ao RT-1.

Entretanto, esse menor volume total no sistema de dois estágios não correspondeu em eficiência energética, tendo em vista que a geração de potência por volume do sistema RA-1+RST-1 de 207 W.m^{-3} foi menor que o sistema de um estágio (689 W.m^{-3}) devido a sua maior potência gerada de 28 MW. Esse valor é 294% maior que a potência total gerada pelo sistema RA-1+RST-1 (7,1 MW). A diferença desses resultados e as discussões desenvolvidas na parte fundamental pode ser explicado pelo rendimento energético apresentado na Tabela 5.12.

Tabela 5.12 – Estimativa de produção de energia e rendimentos energéticos do estudo 1

Arranjo	Reator acidogênico				Total	
	V_R (m^3)	Prod_H (kmol.dia^{-1})	E_H (MW)	γ_H ($\text{kJ.kg DQO}_{\text{rem}}^{-1}$)	E (MW)	γ ($\text{kJ.kg DQO}_{\text{rem}}^{-1}$)
AST1	29.496	662.5	1,9	953		
Arranjo	Reator metanogênico				Total	
	V_R (m^3)	Prod_M (kmol.dia^{-1})	E_M (MW)	γ_M ($\text{kJ.kg DQO}_{\text{rem}}^{-1}$)	E (MW)	γ ($\text{kJ.kg DQO}_{\text{rem}}^{-1}$)
AT1	40567	3011	28	10850	28	10850
AST1	4556	560	5,2	9234	7,1	2813

V_R – volume do reator; Prod_H – vazão molar de hidrogênio do reator industrial; Prod_M – vazão molar de metano do reator industrial; E_H - potência gerada pela combustão do hidrogênio; E_M - potência gerada pela combustão do metano; E – potência global gerada pelo sistema; γ_H – rendimento energético de hidrogênio por carga removida; γ_M – rendimento energético de metano por carga removida; γ – rendimento energético global por carga removida;

O sistema de um estágio obteve rendimento energético de $10850 \text{ kJ.kg DQO}_{\text{rem}}^{-1}$ ($7942 \text{ kJ.kg DQO}_{\text{aplicada}}^{-1}$) considerando a energia produzida pelo reator metanogênico de 28,0 MW com TCO removida de $5,5 \text{ kg DQO.m}^{-3}.\text{dia}^{-1}$. Por outro lado, o sistema de dois estágios apresenta dois rendimentos energéticos distintos, um para o reator acidogênico e outro para o reator metanogênico. O rendimento energético reator metanogênico RST-1 foi similar ao RT-1, com $9234 \text{ kJ.kg DQO}_{\text{rem}}^{-1}$ considerando a energia produzida pelo reator metanogênico de 5,2 MW com TCO removida de $10,7 \text{ kg DQO.m}^{-3}.\text{dia}^{-1}$.

Entretanto, o sistema de dois estágios também recupera energia no reator acidogênico RA-1 por meio da produção de hidrogênio com rendimento energético de $953 \text{ kJ.kg DQO}_{\text{rem}}^{-1}$ inferior as suas contrapartes metanogênicas, considerando a energia produzida pelo RA-1 de 1,9 MW com TCO removida de $5,7 \text{ kg DQO.m}^{-3}.\text{dia}^{-1}$. Entretanto, ao considerar o rendimento energético total do sistema de dois estágios é necessário considerar o processo global com a

DQO total que entra e saindo do sistema. Assim, ao considerar toda a DQO entrando e saindo do sistema, o rendimento energético global do sistema RA-1+RST-1 é na verdade apenas 2813 kJ.kg DQO_{rem}⁻¹, aproximadamente um quarto do rendimento energético do sistema de um estágio.

O principal motivo para um rendimento energético inferior na estimativa do sistema de dois estágios está no elevado volume necessário para o reator acidogênico. Apesar do hidrogênio ter elevada entalpia de combustão de 143 kJ.g⁻¹ (HANS e KUMAR, 2019) o rendimento energético da acidogênese é inferior ao da metanogênese pois a maior parte da energia contida na matéria orgânica permanece no meio líquido na forma de metabólitos solúveis, que são convertidos a CH₄ no estágio metanogênico. Dessa forma, os objetivos da separação em dois estágios devem ser: a degradação de substratos para o enriquecimento de ácidos orgânicos para conversão mais eficiente para metano no segundo estágio; e a recuperação do hidrogênio produzido no estágio acidogênico (RAJEDRAN et al., 2020). Portanto, ao projetar arranjos industriais de reatores anaeróbios é importante que o processo favoreça de maneira balanceada energeticamente a recuperação do hidrogênio e a produção de metano.

Avaliando a viabilidade energética do sistema de digestão anaeróbia de dois estágios em comparação com o sistema de um estágio para a mistura glicerol e soro de queijo, Lovato et al. (2020) observaram maior rendimento energético no sistema de um estágio (12.000 kJ.kg DQO_{rem}⁻¹) em comparação com dois estágios (7000 kJ.kg DQO_{rem}⁻¹). Os dois principais fatores responsabilizados por esse resultado foram: (i) o elevado rendimento de CH₄ observado no sistema de um estágio (15,0 mol CH₄.kg DQO_{rem}⁻¹) que teve diferença de apenas 10,3% do rendimento do sistema de dois estágios (16,5 mol CH₄.kg DQO_{rem}⁻¹); (ii) maior fluxo de energia em menor volume (451,6 m³), sendo que o sistema de dois estágios teve maior soma total dos volumes dos reatores (598,8 m³). Dessa forma, o sistema de dois estágios consegue ter um rendimento energético maior somente se o sistema de um estágio apresentar baixo desempenho (MY menor que 8,8 mol CH₄.kg DQO_{rem}⁻¹, 56% do rendimento teórico) devido cargas elevadas com componentes tóxicos e inibitórios.

Segundo Rajendran et al. (2020), o sistema de dois estágios pode não ser viável do ponto de vista econômico caso não existam vantagens o suficiente no menor volume de reator e maior produção de metano frente ao maior custo de implementação e a maior demanda de energia na operação de dois reatores no sistema de dois estágios. Dessa forma, apesar do sistema de dois estágios apresentar na escala de laboratório maior PVM em TCO duas vezes maior que o sistema de um estágio com rendimentos energéticos similares, o sistema RA-

1+RST-1 não obtem maior produção de energia que o reator RT-1 devido a falta de eficiência de produção de energia na integração entre o reator acidogênico e o reator metanogênico.

5.2 ESTUDO 2: COMPARAÇÃO DE REATORES METANOGÊNICOS DE SEGUNDO ESTÁGIO MESOFÍLICO E TERMOFÍLICO NA DIGESTÃO ANAERÓBIA DE VINHAÇA DE CANA-DE-AÇÚCAR EM REATORES ANAERÓBIOS DE LEITO FLUIDIZADO

Com base nos resultados experimentais positivos observados no estudo 1 e nos efeitos observados na produção de energia devido a falta de integração eficiente dos reatores em escala industrial, o estudo 2 investigou o efeito do aumento da carga orgânica no reator metanogênico de segundo estágio de 2,7 a 24,7 kg DQO.m⁻³.dia⁻¹. A capacidade de modificação das condições de operação entre estágios possibilitou a operação do reator acidogênico e do reator metanogênico de segundo estágio em diferentes condições de temperatura. Assim, essa estratégia de operação foi proposta como uma alternativa para melhorar o aproveitamento energético da vinhaça observado no sistema de dois estágios buscando aumentar a integração entre estágios na estimativa de aumento de escala.

5.2.1 Reator Metanogênico (RT-2)

5.2.1.1 Resultados Operacionais

No reator RT-2 foi avaliado o efeito do aumento da TCO de 2 a 20 kg DQO.m⁻³.dia⁻¹ na produção de metano por meio do aumento da DQO de 2000 para 20.000 mg.L⁻¹ no TDH de 24 h. As vinhaças da Usina São Martinho e da Usina Ipiranga (composição indicada na Tabela 4.3) foram utilizadas para as TCO de 2 a 15 kg DQO.m⁻³.dia⁻¹. Na TCO de 20 kg DQO.m⁻³.dia⁻¹ a vinhaça concentrada por evaporação da Usina Iracema (Tabela 4.4) foi utilizada na sua forma diluída na DQO de 20.000 mg.L⁻¹. A conversão de carboidratos e a remoção de DQO aumentaram de 87 ± 4% para 92 ± 4% e de 66 ± 8% para 81 ± 3%, respectivamente, com o aumento da TCO aplicada de 2 para 15 kg DQO.m⁻³.dia⁻¹. Ao usar a vinhaça concentrada na TCO de 20 kg DQO.m⁻³.dia⁻¹ ambos os parâmetros foram reduzidos para 75 ± 6% (conversão de carboidrato) e 44 ± 15% (remoção de DQO). Na Figura 5.17 é ilustrado o efeito da TCO aplicada na remoção de DQO e na conversão de carboidrato no reator RT-2.

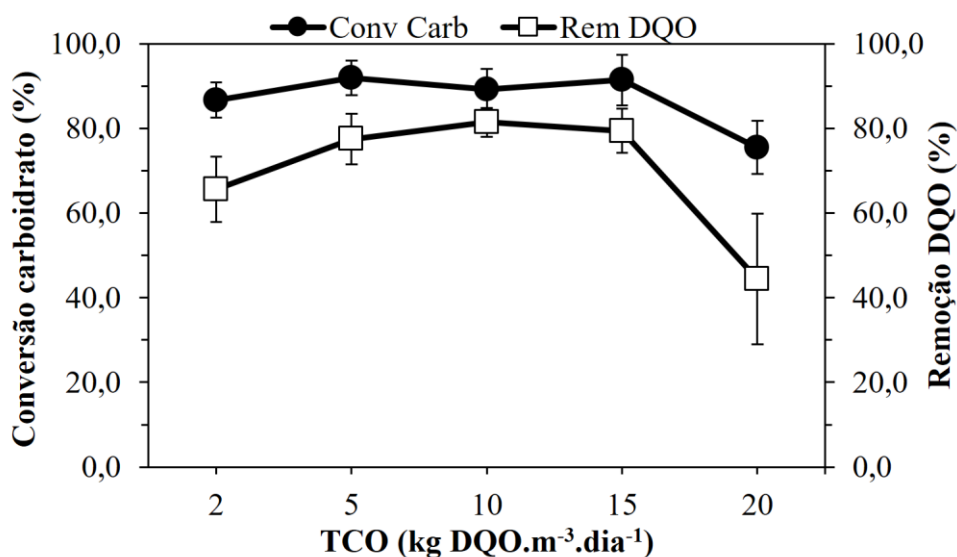


Figura 5.17 – Remoção de DQO e conversão de carboidrato em função da TCO aplicada no RT-2

A redução da conversão de carboidrato e da remoção de DQO para os valores de $75 \pm 6\%$ e $44 \pm 6\%$, respectivamente, ao aplicar a TCO de $20 \text{ kg DQO.m}^{-3}.\text{dia}^{-1}$ foi possivelmente causada por sobrecarga orgânica nesta condição de operação. Os estudos de digestão anaeróbia em um estágio termofílico apresentam remoções de DQO entre 43% e 92% utilizando reatores em modo batelada (PINTO et al., 2018) e reatores contínuos AnSBBR (RIBAS et al., 2009; DÖLL e FORESTI, 2010) e UASB (FERRAZ JÚNIOR et al., 2016) nas faixas de TCO de 0,19 a $25 \text{ kg DQO.m}^{-3}.\text{dia}^{-1}$. De forma geral, o aumento da TCO para valores acima de 15 diminui a remoção de DQO da faixa de 70% a 92% para valores entre 43% e 60% (RIBAS et al., 2009; DÖLL e FORESTI, 2010). DÖLL e FORESTI (2010) observaram instabilidade operacional em reator AnSBBR termofílico ($55 \text{ }^\circ\text{C}$) ao aumentar a carga orgânica de 0,85 para $5,7 \text{ kg DQO.m}^{-3}.\text{dia}^{-1}$, condições em que os autores relataram remoções de DQO acima de 73% em AnSBBR mesofílico ($35 \text{ }^\circ\text{C}$). Por outro lado, FERRAZ JÚNIOR et al. (2016) observaram aumento da remoção de DQO de 61 para 73% com o aumento da TCO de 15 para $25 \text{ kg DQO.m}^{-3}.\text{dia}^{-1}$ em reator UASB termofílico ($55 \text{ }^\circ\text{C}$) alimentado com vinhaça. Este resultado foi possível devido à aplicação de TDH de 34 h, garantindo condições melhores para a estabilidade do reator.

Outra possibilidade para a menor conversão de carboidrato e remoção de DQO ao usar a vinhaça concentrada foi a sua baixa biodegradabilidade. Ao comparar as frações de DQO da composição das vinhaças apresentadas nas Tabelas 4.3 e 4.4, observa-se que a vinhaça concentrada apresenta $16 \pm 5\%$ de SSV, $14 \pm 2\%$ de HPr e apenas 11% de compostos

facilmente degradáveis, como carboidratos ($10 \pm 1\%$) e glicerol ($1 \pm 0,1\%$). Por outro lado, a vinhaça utilizada nas TCO de 2 a 15 kg DQO.m⁻³.dia⁻¹ apresenta apenas $7 \pm 1\%$ de SSV, $8 \pm 3\%$ de HPr e mais de 30% da sua DQO em compostos de fácil degradação, com $29 \pm 9\%$ em carboidratos e $4 \pm 0,2\%$ em glicerol. Comparando em termos relativos, a vinhaça concentrada apresenta o dobro de HPr e de SSV com apenas um terço dos carboidratos e um quarto do glicerol na vinhaça bruta. Isso significa que a vinhaça concentrada tem menor biodegradabilidade. O SSV são de difícil degradação, pois necessitam da etapa de hidrólise para solubilizar os seus componentes, diminuindo o desempenho global da biodigestão (SANTOS et al., 2019). O HPr por sua vez apresenta a degradação mais desfavorável entre os ácidos graxos voláteis (como HAc, HBU e HIsBU) necessitando de associações sintróficas com bactérias oxidantes de propionato (LENG et al., 2018). Por outro lado, a presença de carboidratos e glicerol facilita conversão dos componentes mais complexos da vinhaça, aumentando a sua biodegradabilidade (ALBANEZ et al., 2016a; RAMOS e SILVA, 2018; VOLPINI et al., 2018; LOVATO et al., 2019b).

Os valores de alcalinidade parcial e da razão entre a alcalinidade intermediária e alcalinidade parcial do reator RT-2 são ilustrados na Figura 5.18.

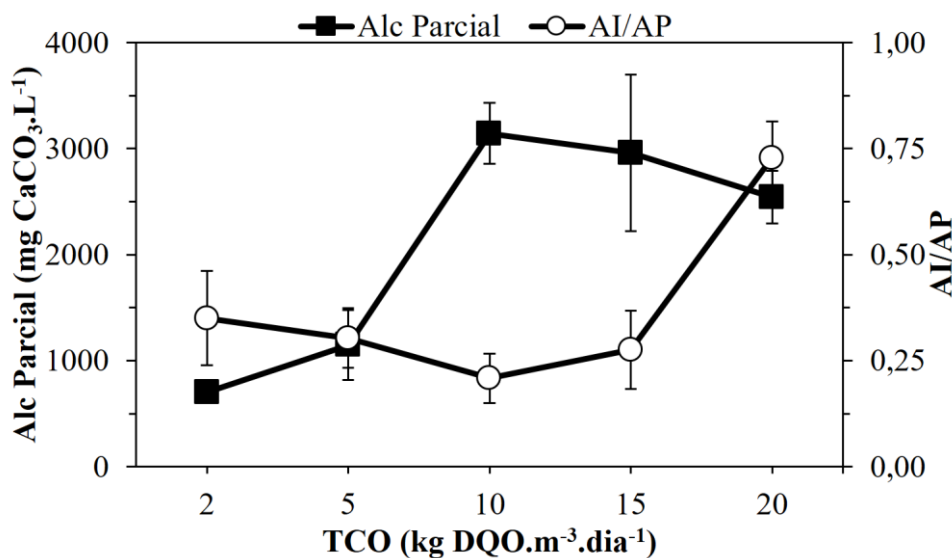


Figura 5.18 – Valores de alcalinidade e de AI/AP em função da TCO aplicada no RT-2

Os valores de pH mantiveram-se entre $6,1 \pm 0,6$ e $6,9 \pm 0,2$ no afluente e entre $8,0 \pm 0,2$ e $8,4 \pm 0,3$ no efluente do reator RT-2. Os valores da relação NaHCO₃/DQO aplicados a alimentação do reator foram mantidos entre 0,1 e 0,4 com o aumento da TCO de DQO de 2 para 15 kg DQO.m⁻³.dia⁻¹, aumentando para 0,55 na TCO de 20 kg DQO.m⁻³.dia⁻¹.

Os valores de alcalinidade parcial do reator RT-2 aumentaram de 702 ± 95 para 3145 ± 290 mg $\text{CaCO}_3\cdot\text{L}^{-1}$ com o aumento da TCO de 2 para 20 kg $\text{DQO}\cdot\text{m}^{-3}\cdot\text{dia}^{-1}$. Os valores de AI/AP mantiveram-se entre $0,21 \pm 0,06$ e $0,35 \pm 0,11$ nos valores de TCO de 2 a 15 kg $\text{DQO}\cdot\text{m}^{-3}\cdot\text{dia}^{-1}$, faixa considerada estável pela literatura (SIQUEIRA et al., 2013; AQUINO et al., 2017; BARROS et al., 2017; ARREOLA-VARGAS et al., 2018). Por outro lado, na TCO de 20 kg $\text{DQO}\cdot\text{m}^{-3}\cdot\text{dia}^{-1}$ a relação AI/AP foi elevada para $0,73 \pm 0,09$.

Pode-se observar que com o aumento da TCO de 2 para 20 kg $\text{DQO}\cdot\text{m}^{-3}\cdot\text{dia}^{-1}$, mais bicarbonato foi adicionado em relação a DQO aplicada para manter a relação AI/AP abaixo de 0,8. Tal estratégia foi necessária devido à maior quantidade de matéria orgânica disponível no reator para a produção de ácidos orgânicos e, posteriormente, metano. Da mesma forma, na literatura o aumento da demanda de bicarbonato adicionado com o aumento da TCO aplicada para a manutenção da relação AI/AP abaixo de 1,28 (Barros et al., 2017) é necessária para operação estável dos reatores em valores de TCO superior a 15 kg $\text{DQO}\cdot\text{m}^{-3}\cdot\text{dia}^{-1}$ (DÖLL e FORESTI, 2010; SIQUEIRA et al., 2013; JANKE et al., 2016; AQUINO et al., 2017).

De forma a avaliar a evolução da biomassa e matéria orgânica no reator, o efeito da TCO nos SSV do reator RT-2 é ilustrado na Figura 5.19.

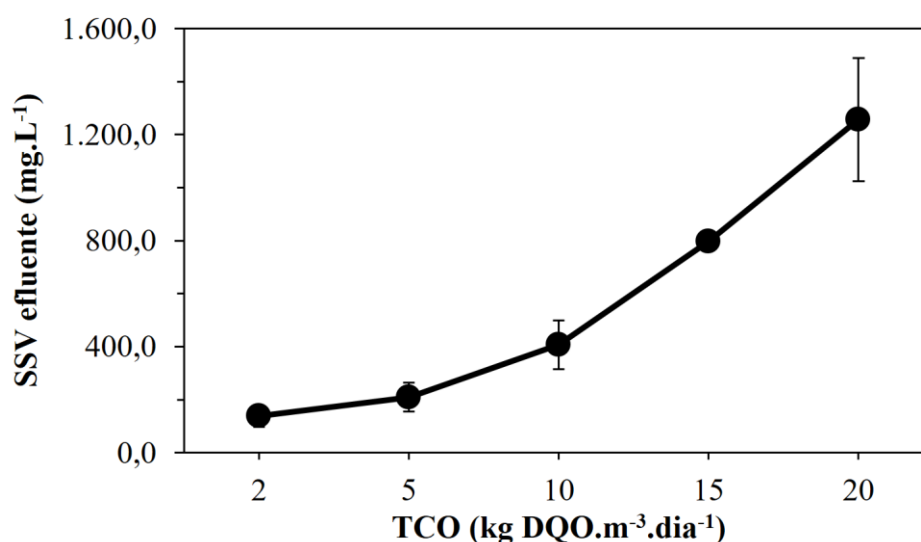


Figura 5.19 – Variação nos SSV em função da TCO aplicada no RT-2

Os valores de concentrações SST, SSV e SSF no RT-2 aumentaram de 200 ± 41 para 1797 ± 250 mg.L⁻¹, de 138 ± 40 para 1256 ± 233 mg.L⁻¹ e de 62 ± 26 para 540 ± 150 mg.L⁻¹ com o aumento da TCO de 2 para 20 kg $\text{DQO}\cdot\text{m}^{-3}\cdot\text{dia}^{-1}$. O aumento das concentrações dos sólidos suspensos está relacionado ao aumento da DQO da vinhaça aplicada ao reator RT-2,

com os sólidos orgânicos e inorgânicos não aproveitados sendo descartados no efluente do reator. Além disso, a vinhaça concentrada utilizada na TCO de 20 kg DQO.m⁻³.dia⁻¹ apresenta uma proporção maior de SSV/DQO (16± 5%), indicando um aporte maior de sólidos dentro do reator.

Da mesma forma que no RT-2, este efeito também foi observado por Döll e Foresti (2010) em AnSBBR temperaturas de 55 e 35°C, com as concentrações de sólidos voláteis aumentando de 559 para 889 mg.L⁻¹ com o aumento dos valores de TCO de 2 para 35,94 kg DQO.m⁻³.dia⁻¹ devido ao aumento da concentração de matéria orgânica aplicada. Barros et al. (2016) observaram o aumento dos SSV de 88 para 1556 mg.L⁻¹ ao aumentar a TCO de 0,2 a 11,5 kg DQO.m⁻³.dia⁻¹ na digestão anaeróbia de vinhaça de cana-de-açúcar em dois reatores UASB mesofílicos (30 °C).

A concentração de sulfato removido em função da TCO aplicada no reator RT-2 é ilustrada na Figura 5.20.

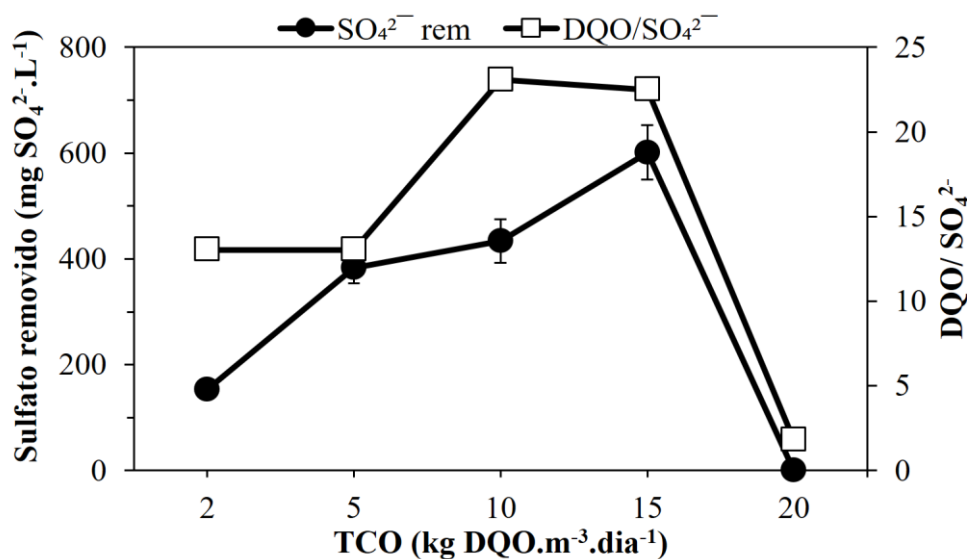


Figura 5.20 – Valores de sulfato removido em função da TCO aplicada no RT-2

A remoção de sulfato do reator RT-2 permaneceu acima de 90% com o aumento da TCO de 2 para 15 kg DQO.m⁻³.dia⁻¹, alimentando concentrações de sulfato afluente de 153 ± 16 mg SO₄²⁻.L⁻¹ até 667 ± 57 mg SO₄²⁻.L⁻¹ que indicam a relação de DQO/SO₄²⁻ de 13 a 23. Nestas condições, o valor da concentração de sulfato removido aumentou de 153 ± 16 mg SO₄²⁻.L⁻¹ até 601 ± 51 mg SO₄²⁻.L⁻¹. Por outro lado, ao aplicar a TCO de 20 kg DQO.m⁻³.dia⁻¹ com a amostra de vinhaça da Usina Iracema que continha maior concentração de sulfato, a relação DQO/SO₄²⁻ de alimentação foi reduzida para 2 com

concentração de sulfato afluente de $10.875 \pm 1076 \text{ mg SO}_4^{2-} \cdot \text{L}^{-1}$. Com isso, não foi observada remoção de sulfato no reator RT-2 na TCO de $20 \text{ kg DQO} \cdot \text{m}^{-3} \cdot \text{dia}^{-1}$. Possivelmente, o excesso de sulfato alimentado ao reator RT-2 na TCO de $20 \text{ kg DQO} \cdot \text{m}^{-3} \cdot \text{dia}^{-1}$ inibiu a sulfetogênese. Observa-se que nesta condição de TCO de $20 \text{ kg DQO} \cdot \text{m}^{-3} \cdot \text{dia}^{-1}$ utilizando a vinhaça concentrada, a remoção foi de DQO de $44 \pm 6\%$ exclusivamente pela metanogênese.

De acordo com Kiyuna et al. (2017) o sulfeto produzido na remoção de sulfato pode suprimir a atividade metanogênica ao permear a membrana celular na sua forma não ionizada (H_2S) e desnaturar proteínas específicas ou ao estimular a precipitação de metais essenciais na sua forma ionizada (HS^- e S_2^-). Para tanto, é indicado a operação de reatores metanogênicos em relação $\text{DQO}/\text{SO}_4^{2-}$ acima de 10 (KIYUNA et al., 2017). Peruzzo et al. (2018) observaram que concentrações de sulfeto de $50 \text{ mg S}^{2-} \cdot \text{L}^{-1}$ no pH 7,5 podem casar inibições de 67% nas arqueias metanogênicas. Isso pois no pH 7,5, 75% do sulfeto está dissolvido, causando maior inibição ao crescimento das arqueias metanogênicas ao difundir para dentro da parede celular.

A composição do biogás produzido no reator RT-2 e sua PVM foram avaliadas em todas as condições de operação. Os valores de $\text{CH}_4\%$ e PVM observados para o reator RT-2 são ilustrados na Figura 5.21.

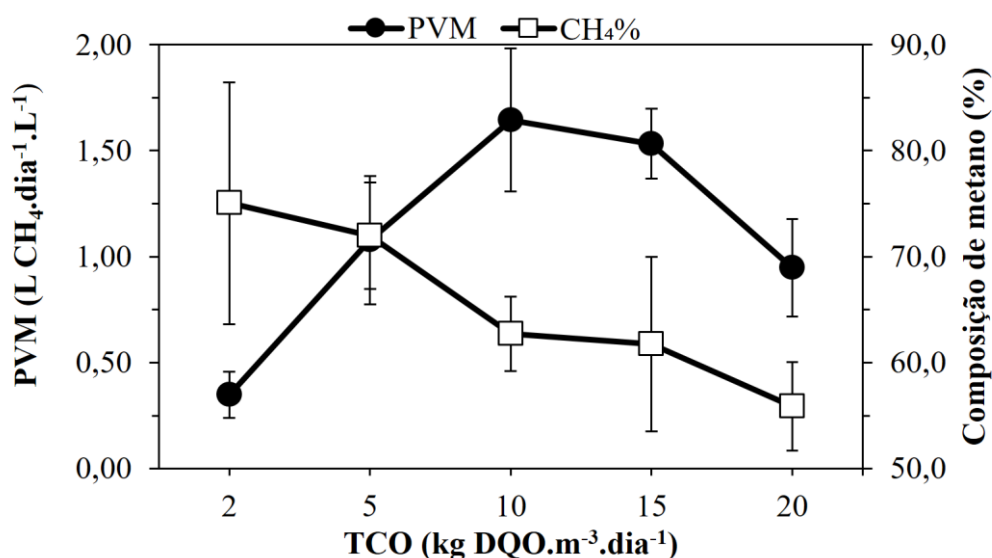


Figura 5.21 – Variação na $\text{CH}_4\%$ e da PVM em função da TCO aplicada no RT-2

Com o aumento da TCO afluente de 2 para $20 \text{ kg DQO} \cdot \text{m}^{-3} \cdot \text{dia}^{-1}$ a composição de metano no reator RT-2 foi reduzida de $75 \pm 11\%$ para $56 \pm 4\%$. Os valores de PVM do reator RT-2 aumentaram de $0,35 \pm 0,11$ para $1,64 \pm 0,34 \text{ L CH}_4 \cdot \text{dia}^{-1} \cdot \text{L}^{-1}$ com o aumento da TCO de 2 para $10 \text{ kg DQO} \cdot \text{m}^{-3} \cdot \text{dia}^{-1}$. Entretanto, com o aumento da TCO para $15 \text{ kg DQO} \cdot \text{m}^{-3} \cdot \text{dia}^{-1}$ a

PVM foi reduzida para $1,53 \pm 0,17$ L CH₄.dia⁻¹.L⁻¹. Ao aplicar a vinhaça concentrada na TCO de 20 kg DQO.m⁻³.dia⁻¹, o valor mínimo de PVM de $0,95 \pm 0,23$ L CH₄.dia⁻¹.L⁻¹ foi observado. A estabilidade dos valores de PVM nas TCO de 10 e 15 kg DQO.m⁻³.dia⁻¹ indica uma possível carga orgânica máxima de operação do reator RT-2.

Este efeito de aumento da PVM com o aumento da TCO por meio do aumento da DQO também foi observado em AnSBBR (ALMEIDA et al., 2017), RALF (SIQUEIRA et al., 2013) e UASB mesofílicos (30 °C) (BARROS et al., 2016) além do reator UASB termofílico em escala industrial de Souza et al. (1992). Souza et al. (1992) observaram PVM máxima de 5,88 L CH₄.dia⁻¹.L⁻¹ na TCO de 26,5 kg DQO.m⁻³.dia⁻¹. Almeida et al. (2017) observaram o aumento da PVM de 0,11 para 2,3 L CH₄.L⁻¹.dia⁻¹ com o aumento da TCO de 1 a 10 kg DQO.m⁻³.dia⁻¹ na digestão anaeróbia de vinhaça em AnSBBR mesofílico (30 °C), enquanto que Barros et al (2016) aumentaram a PVM de 0,12 L CH₄.dia⁻¹.L⁻¹ para 0,99 L CH₄.dia⁻¹.L⁻¹ ao aumentar a TCO de 0,2 para 11,5 kg DQO.m⁻³.dia⁻¹. Siqueira et al. (2013) observaram em RALF mesofílico (30 °C) a PVM máxima de 5,37 L CH₄.dia⁻¹.L_{Leito}⁻¹ na TCO de 26,19 kg DQO. m⁻³.dia⁻¹, que é equiparável a $3,79 \pm 0,78$ L CH₄.dia⁻¹.L⁻¹ no RT-2.

Por outro lado, a variação no CH₄% e na PVM relacionada com a sobrecarga orgânica da TCO aplicada também deve ser considerada. Em outros estudos da literatura em condições mesofílicas e termofílicas, o aumento da TCO aplicada resultou na redução da composição de CH₄ no biogás (BUITRÓN et al., 2014b; CABRERA-DÍAZ et al., 2017; BARROS et al., 2017; MORAES et al., 2015b). Em sistema de dois estágios mesofílicos (35 °C), Buitrón et al. (2014b) avaliaram a produção mesofílica de hidrogênio (AnSBR) e metano (UASB) em dois estágios a partir da digestão de vinhaça de tequila (de 500 a 16.000 mg DQO.L⁻¹), reduzindo a composição de CH₄% de 68% para 40% com a redução do TDH de 24 h para 18 h. Cabrera-Díaz et al. (2017) observaram a redução da composição de CH₄ de 78% para 32% com o aumento da TCO de 2,3 para 24 kg DQO.m⁻³.dia⁻¹ no tratamento anaeróbio de vinhaça bruta (27.800 mg DQO.L⁻¹) em um sistema combinado consistindo de dois reatores metanogênicos mesofílicos (35 °C) UASB + APBR.

Apesar de não observar um perfil decrescente de composição de metano, Barros et al. (2017) verificaram valores de CH₄% entre 49 e 76% com o aumento da TCO de 5 para até 55 kg DQO.m⁻³.dia⁻¹ na digestão anaeróbia da vinhaça (31,500 mg DQO.L⁻¹) com a adição da torta de filtro em dois estágios metanogênicos compostos de dois reatores UASB termofílicos (55 °C) Da mesma forma, Moraes et al. (2015b) indicaram que a composição de metano permaneceu entre 52 e 78% a digestão anaeróbia de vinhaça de beterraba (TCO de 2,0 a

3,0 kg DQO.m⁻³.dia⁻¹) em CSTR mesofílico (37 °C) suplementado com cal fertilizante ou esterco bovino 3%.

Na Figura 5.22 é ilustrado o efeito da TCO afluyente no MY do reator RT-2.

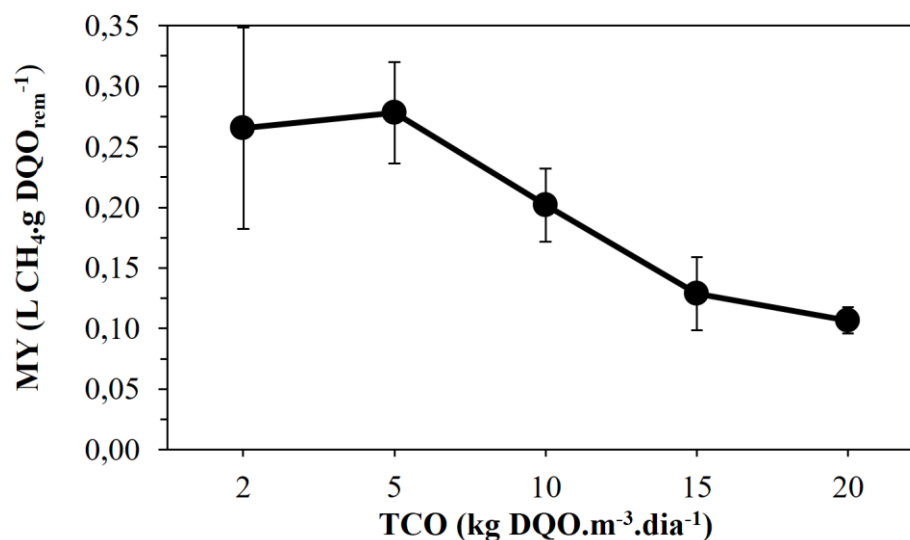


Figura 5.22 – Variação no MY em função da TCO aplicada no RT-2

O MY do reator RT-2 aumentou de $0,265 \pm 0,083$ para $0,278 \pm 0,042$ L CH₄.g DQO⁻¹ com o aumento da DQO da TCO de 2 para 5 kg DQO.m⁻³.dia⁻¹. Entretanto, o aumento posterior da TCO de 5 para 15 kg DQO.m⁻³.dia⁻¹ o MY foi reduzido para $0,129 \pm 0,030$ L CH₄.g DQO⁻¹. Com a aplicação da vinhaça concentrada na TCO de 20 kg DQO.m⁻³.dia⁻¹, foi observado o valor mínimo de MY de $0,107 \pm 0,011$ L CH₄.g DQO⁻¹.

Os valores de MY na literatura estão na faixa entre 0,115 e 0,340 L CH₄. g DQO⁻¹, sendo o valor máximo teórico de 0,350 L CH₄. g DQO⁻¹ nas condições de CNTP (SIQUEIRA et al., 2013; AQUINO et al., 2017; ALMEIDA et al., 2017; ALBANEZ et al., 2016b; BARROS et al., 2016; LÓPEZ et al., 2018). No reator RT-2 o coeficiente de rendimento máximo obtido foi de $79\% \pm 12\%$ na TCO de 5 kg DQO.m⁻³.dia⁻¹.

A hipótese mais comum na literatura para o efeito da TCO observado no reator RT-2 é que excesso de carga orgânica pode ter causado o desbalanceamento entre o consumo de ácidos pela metanogênese e a produção de ácidos pela acidogênese, causando o acúmulo de compostos tóxicos que inibem a produção de metano (SIQUEIRA et al., 2013). Entretanto, também é possível que competição por substrato entre as BRS e as arqueias metanogênicas (KIYUNA et al., 2017) e a baixa biodegradabilidade da vinhaça concentrada na TCO de 20 kg DQO. m⁻³.dia⁻¹ tenham alterado o MY de forma conjunta.

Siqueira et al. (2013) avaliaram o aumento da TCO de 3,33 a 26,2 kg DQO. m⁻³.dia⁻¹ em RALF mesofílico (30 °C) com partículas suporte de poliestireno no tratamento de vinhaça de cana-de-açúcar (DQO de 2.273 a 20.073 mg DQO.L⁻¹) no TDH de 24 h. As remoções de DQO aumentaram de 53% para 70% com o aumento da DQO de 2.273 para 15.244 mg DQO.L⁻¹, na TCO de 19,87 kg DQO. m⁻³.dia⁻¹ removendo 13,9 kg DQO. m⁻³.dia⁻¹. Com o aumento da DQO para 20,073 mg DQO.L⁻¹ a remoção foi reduzida para 51% pois a TCO aplicada de 26,2 kg DQO. m⁻³.dia⁻¹ foi muito elevada. O MY permaneceu entre 0,320 a 0,38 L CH₄. g DQO⁻¹, equivalentes a 84% a 97% do rendimento estequiométrico (30 °C). A PVM aumentou de 0,87 para 5,37 L CH₄.dia⁻¹.L⁻¹ com resultado máximo na TCO de 26,2 kg DQO. m⁻³.dia⁻¹ (SIQUEIRA et al., 2013). Da mesma forma, Barros et al. (2016) observou aumento do MY de 0,133 L CH₄. g DQO⁻¹ para 0,181 L CH₄. g DQO⁻¹ em TCO de 5,0 kg DQO.m⁻³.dia⁻¹ na digestão anaeróbia de vinhaça em dois reatores UASB mesofílicos (30 °C). Com o aumento da TCO para 11,5 kg DQO.m⁻³.dia⁻¹, o MY foi reduzido para 0,115 L CH₄. g DQO⁻¹.

A mesma estratégia de uso de vinhaça concentrada foi realizada por Souza et al. (1992) em reator UASB termofílico para o tratamento de vinhaça de cana-de-açúcar nas TCO de 25 a 30 kg DQO.m⁻³.dia⁻¹. Os autores observaram instabilidade na produção de metano durante o aumento da TCO de 5 para 15 kg DQO.m⁻³.dia⁻¹ nos primeiros 90 dias de operação do reator. Ao reduzir a TCO aplicada para 5 kg DQO.m⁻³.dia⁻¹ e adaptar o sistema por mais 70 dias a vinhaça concentrada, os autores obtiveram remoção de DQO de 70% com rendimento de 0,222 L CH₄.g DQO⁻¹.

As concentrações dos metabólitos, dos carboidratos residuais e os SSV em valores de DQO equivalente são apresentadas na Tabela 5.13. Além disso, a concentração de cada metabólito e a concentração total dos metabólitos para o reator RT-2 é apresentada na Figura 5.23.

Tabela 5.13 –DQO equivalente dos metabólitos, SSV e carboidratos no efluente do RT-2

TCO _A (kg DQO.m ⁻³ .dia ⁻¹)	DQO _A (mg DQO.L ⁻¹)	DQO equivalente (mg DQO.L ⁻¹)					Total	DQO _E (mg DQO.L ⁻¹)	≠ (%)
		HAc	HPr	HBu	Carboidrato	SSV			
2	2067 ± 273	272 ± 28	232 ± 71	0	51 ± 17	195 ± 57	750 ± 97	711 ± 94	-6
5	5086 ± 695	314 ± 33	0	253 ± 36	109 ± 39	297 ± 77	973 ± 100	1145 ± 156	15
10	9491 ± 1963	219 ± 42	657 ± 80	169 ± 27	207 ± 34	578 ± 130	1830 ± 164	1761 ± 364	-4
15	14347 ± 2074	1245 ± 110	0	513 ± 46	159 ± 51	1132 ± 48	3050 ± 138	2949 ± 426	-3
20	21116 ± 1000	2802 ± 692	4846 ± 1035	855 ± 89	577 ± 230	1784 ± 331	10865 ± 1312	11740 ± 556	7

TCO_A – TCO aplicada ao reator; DQO_A – DQO afluente aplicada ao reator; DQO_E – DQO efluente medida; Total – Somatório dos valores de DQO equivalentes dos metabólitos, carboidratos e SSV; ≠ (%) – Diferença percentual entre DQO efluente medida e o somatório dos componentes medidos;

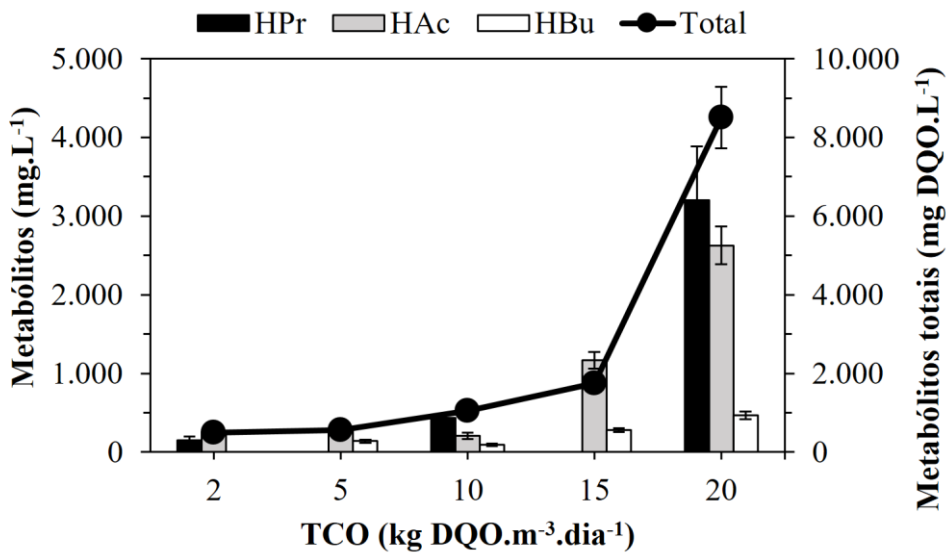


Figura 5.23 – Concentração de metabólitos em função da TCO aplicada no RT-2

Os principais metabólitos encontrados no efluente do RT-2 foram os ácidos acético ($205 \pm 39 \text{ mg.L}^{-1}$ a $2627 \pm 649 \text{ mg.L}^{-1}$), butírico ($93 \pm 15 \text{ mg.L}^{-1}$ a $470 \pm 49 \text{ mg.L}^{-1}$) e propiônico ($153 \pm 47 \text{ mg.L}^{-1}$ a $3202 \pm 684 \text{ mg.L}^{-1}$). Com aumento dos valores de TCO de 2 a 10 $\text{kg DQO.m}^{-3}.\text{dia}^{-1}$ a concentrações dos ácidos HAc, HBU e HPr permaneceram entre $205 \pm 39 \text{ mg.L}^{-1}$ a $294 \pm 31 \text{ mg.L}^{-1}$, $93 \pm 15 \text{ mg.L}^{-1}$ a $282 \pm 25 \text{ mg.L}^{-1}$ e de $153 \pm 47 \text{ mg.L}^{-1}$ a $434 \pm 53 \text{ mg.L}^{-1}$, respectivamente. Dessa forma, a concentração total de ácidos permaneceu entre $504 \pm 76 \text{ mg DQO.L}^{-1}$ e $1045 \pm 94 \text{ mg DQO.L}^{-1}$ nas TCO de 2 a 10 $\text{kg DQO.m}^{-3}.\text{dia}^{-1}$. Entretanto, com a aplicação da TCO 15 $\text{kg DQO.m}^{-3}.\text{dia}^{-1}$, as concentrações de HAc e HBU aumentaram para $1167 \pm 103 \text{ mg.L}^{-1}$ e $282 \pm 25 \text{ mg.L}^{-1}$, respectivamente, com concentração total de ácidos de $1758 \pm 119 \text{ mg DQO.L}^{-1}$. Finalmente, com o aumento da TCO para 20 $\text{kg DQO.m}^{-3}.\text{dia}^{-1}$ usando a vinhaça concentrada, as concentrações de HAc, HPr e HBU aumentaram para $2627 \pm 649 \text{ mg.L}^{-1}$, $3202 \pm 684 \text{ mg.L}^{-1}$ e $470 \pm 49 \text{ mg.L}^{-1}$, com concentração total de ácidos de $8504 \pm 1249 \text{ mg DQO.L}^{-1}$, indicando o excesso de ácidos pela sobrecarga orgânica do reator. As diferenças entre a DQO medida e a DQO equivalente dos metabólitos solúveis permaneceram entre 3 e 15% nos valores de TCO de 2 a 15 $\text{kg DQO.m}^{-3}.\text{dia}^{-1}$, com valores de 40 mg DQO.L^{-1} a $172 \text{ mg DQO.L}^{-1}$, valores considerados baixos tendo em vista os métodos analíticos utilizados. No caso da TCO de 20 $\text{kg DQO.m}^{-3}.\text{dia}^{-1}$ com vinhaça concentrada, a diferença foi de 7,53% com $875 \text{ mg DQO.L}^{-1}$.

As concentrações de HAc, HPr e HBU observados nos valores de TCO de 2 a 15 $\text{kg DQO.m}^{-3}.\text{dia}^{-1}$ permaneceram inferiores aos limites de tolerância da metanogênese de 2400, 1800 e 900 mg.L^{-1} , respectivamente (WANG et al., 2009; MAMIMIN et al., 2017). Por

outro lado, na TCO de 20 kg DQO.m⁻³.dia⁻¹ a produção de ácidos foi similar ao observado por outros estudos que também indicaram a sobrecarga orgânica (SIQUEIRA et al., 2013; BARROS et al., 2016).

Outros estudos observaram MY e PVM máximos em condições de operação com concentrações de HAc, HPr e HBU maiores que as observadas no RT-2 até a TCO de 15 kg DQO.m⁻³.dia⁻¹ (FERRAZ JÚNIOR et al., 2016; PINTO et al., 2018). Em reator UASB termofílico (55 °C) tratando vinhaça bruta (35,2 g DQO.L⁻¹) nos valores de TCO de 15 a 25 kg DQO.m⁻³.dia⁻¹, Ferraz Júnior et al. (2016) observou o aumento do MY de 0,179 para 0,234 L CH₄. g DQO⁻¹ com os principais sendo HAc (2,25 e 2,68 g.L⁻¹), HPr (1,8 e 1,93 g.L⁻¹) e HBU (0,82 a 2,66 g.L⁻¹). Pinto et al. (2018) avaliaram a co-digestão termofílica (55 °C) de resíduo de café e vinhaça (10.450 mg DQO.L⁻¹) em ensaio em batelada na TCO de 0,19 kg DQO.m⁻³.dia⁻¹. Os principais metabólitos produzidos foram HBU (2500 mg.L⁻¹), HAc (900 mg.L⁻¹), HPr (500 mg.L⁻¹), observando MY de 0,088 L CH₄. g DQO_{adicionada}⁻¹.

O balanço global de DQO do RT-2 é apresentado na Tabela 5.14 com a contribuição de cada grupo de componentes analisados para cada TCO aplicada. O aumento da TCO aplicada de 2 para 5 kg DQO.m⁻³.dia⁻¹ aumentou a fração da DQO aplicada convertida a CH₄ de 49,9 ± 15,6% para 61,7 ± 9,3%. Entretanto, o aumento da TCO para 15 kg DQO.m⁻³.dia⁻¹ diminuiu o fluxo de energia a CH₄ para apenas 29,3 ± 6,9%. Com o uso da vinhaça concentrada na TCO de 20 kg DQO.m⁻³.dia⁻¹, apenas 13,6 ± 1,4% da DQO afluyente foi convertida a CH₄. Por outro lado, as bactérias redutoras de sulfato utilizaram de 2,8 ± 0,2% a 5,1 ± 0,4% da DQO aplicada para remover de 100% a 90% do sulfato nas TCO de 2 a 15 kg DQO.m⁻³.dia⁻¹, enquanto não foi observada redução de sulfato com a vinhaça concentrada. Dos componentes detectados no efluente líquido, os carboidratos residuais representaram de 1,1 ± 0,4% a 2,7 ± 1,1% da DQO aplicada e os SSV de 5,8 ± 1,5% a 9,5 ± 2,7%. Assim como apresentado na Tabela 5.2, a fração da DQO aplicada que permaneceu como metabólitos solúveis residuais (HPr e HAc) não convertidos a CH₄ diminuiu de 24,4 ± 3,7% para 12,3 ± 0,8% com o aumento da TCO aplicada de 5 para 15 kg DQO.m⁻³.dia⁻¹. A partir disso, a DQO efluente medida também teve diminuição de 34,4 ± 4,5% para 20,6 ± 3,0% da sua fração de DQO afluyente. Com o uso da vinhaça concentrada na TCO de 20 kg DQO.m⁻³.dia⁻¹, os metabólitos residuais representaram 40,3 ± 5,9% da DQO aplicada e a DQO efluente 55,6 ± 2,6%, indicando a sobrecarga orgânica pelo acúmulo de ácidos no reator.

Tabela 5.14 – Balanço global de DQO do reator RT-2

TCO _A (kg DQO.m ⁻³ .dia ⁻¹)	DQO medida (mg DQO.L ⁻¹)							
	DQO _A	CH ₄	SO ₄ ²⁻	Fração removida não discriminada	DQO _E	Componentes do efluente		
						Metabólitos	Carboidrato	SSV
2	2067 ± 273	1032 ± 323	103 ± 11	182 ± 39	711 ± 94	504 ± 76	51 ± 17	195 ± 57
5	5086 ± 695	3140 ± 471	257 ± 20	544 ± 98	1145 ± 156	567 ± 49	109 ± 39	297 ± 77
10	9491 ± 1963	4472 ± 665	290 ± 27	2898 ± 748	1761 ± 364	1045 ± 94	207 ± 34	578 ± 130
15	14347 ± 2074	4202 ± 986	403 ± 32	6692 ± 1243	2949 ± 426	1758 ± 119	159 ± 51	1132 ± 48
20	21116 ± 1000	2866 ± 296	0	6510 ± 794	11740 ± 556	8504 ± 1249	577 ± 230	1784 ± 331

TCO _A (kg DQO.m ⁻³ .dia ⁻¹)	Proporção da DQO medida (%)							
	DQO _A	CH ₄	SO ₄ ²⁻	Fração removida não discriminada	DQO _E	Componentes do efluente		
						Metabólitos	Carboidrato	SSV
2	100	49,9 ± 15,6	5,0 ± 0,5	8,8 ± 2,0	34,4 ± 4,5	24,4 ± 3,7	2,5 ± 0,8	9,5 ± 2,7
5	100	61,7 ± 9,3	5,1 ± 0,4	10,7 ± 1,9	22,5 ± 3,1	11,1 ± 1,0	2,1 ± 0,8	5,8 ± 1,5
10	100	47,1 ± 7,0	3,1 ± 0,3	30,5 ± 7,5	18,6 ± 3,8	11,1 ± 1,0	2,2 ± 0,4	6,1 ± 1,4
15	100	29,3 ± 6,9	2,8 ± 0,2	46,6 ± 6,9	20,6 ± 3,0	12,3 ± 0,8	1,1 ± 0,4	7,9 ± 0,3
20	100	13,6 ± 1,4	0	30,8 ± 3,8	55,6 ± 2,6	40,3 ± 5,9	2,7 ± 1,1	8,4 ± 1,6

TCO_A – TCO aplicada ao reator; DQO_A – DQO afluente aplicada ao reator; CH₄ – DQO convertida à metano; SO₄²⁻ – DQO consumida pela redução de sulfato; Fração removida não discriminada – (DQO_A-CH₄-SO₄²⁻-DQO_E); DQO_E – DQO efluente medida;

Tendo em vista todos os resultados apresentados no RT-2, observa-se que em diferentes faixas de TCO diferentes efeitos ocorreram no reator. Na faixa de TCO de 2 a 5 kg DQO.m⁻³.dia⁻¹, o aumento da carga orgânica aplicada ao reator aumentou todos os indicadores de resposta, como remoção de DQO, PVM e MY. Especificamente na TCO de 5, o MY foi máximo em $0,278 \pm 0,042$ L CH₄.g DQO⁻¹. Assim, possivelmente o aumento da TCO de 2 para 5 kg DQO.m⁻³.dia⁻¹ aumentou a disponibilidade de matéria orgânica no reator, favorecendo a degradação da vinhaça de cana-de-açúcar e a produção de metano. Similarmente ao RT-2, a literatura apresenta a faixa de TCO entre 5,54 kg DQO.m⁻³.dia⁻¹ (ALBANEZ et al., 2016b) e 12 kg DQO.m⁻³.dia⁻¹ (ALMEIDA et al., 2017; BARROS et al., 2016; AQUINO et al., 2017; LÓPEZ et al., 2018) como a operação de melhor MY para biodigestão de vinhaça de cana-de-açúcar em reatores de um estágio.

Com o aumento da TCO de 5 para 10 kg DQO.m⁻³.dia⁻¹, a remoção de DQO e a PVM atingiram seus valores máximos de $81 \pm 3\%$ e de $1,64 \pm 0,34$ L CH₄.dia⁻¹.L⁻¹, respectivamente, com concentração total de metabólitos residuais no efluente de 1045 ± 94 mg DQO.L⁻¹. Apesar desses resultados indicarem que não houve acúmulo de ácidos no reator por sobrecarga orgânica, o MY foi reduzido para $0,202 \pm 0,030$ L CH₄.g DQO⁻¹ na TCO de 10 kg DQO.m⁻³.dia⁻¹. Esses efeitos foram intensificados com a aplicação da TCO de 10 kg DQO.m⁻³.dia⁻¹, com diminuição do MY para $0,129 \pm 0,030$ L CH₄.g DQO⁻¹. Isso possivelmente foi resultado do aumento da atividade das BRS, cuja concentração de sulfato removido aumentou de 383 ± 30 mg SO₄²⁻.L⁻¹ para 601 ± 47 mg SO₄²⁻.L⁻¹ com o aumento da TCO de 5 para 15 kg DQO.m⁻³.dia⁻¹ em relação DQO/SO₄²⁻ afluente de 22. A maior atividade sulfetogênica competiu com as arqueias metanogênicas por substrato, diminuindo o MY. Além disso, o sulfeto produzido ao remover 601 ± 47 mg SO₄²⁻.L⁻¹ na TCO aplicada de 10 kg DQO.m⁻³.dia⁻¹ também deve ter inibido parcialmente as arqueias metanogênicas (PERUZZO et al., 2018), observando aumento da concentração de HAc para 1167 ± 103 mg.L⁻¹.

Apesar das relações de DQO/SO₄²⁻ de 22 a 23 estarem dentro da faixa considerada saudável para a metanogênese, a redução de sulfato só é desprezível para razões de DQO/SO₄²⁻ acima de 25 (KIYUNA et al., 2017). O desvio do fluxo de elétrons de $2,8 \pm 0,2\%$ a $3,1 \pm 0,3\%$ para a redução de sulfato em elevada remoção de DQO ($79 \pm 5\%$ a $81 \pm 3\%$) é similar ao observado por outros estudos em batelada (KIYUNA et al., 2017; SANTOS et al., 2019), com desvio de 7,6% e remoção de DQO de 80% na relação DQO/SO₄²⁻ de 12 (KIYUNA et al., 2017) e desvio de 6% com remoção de DQO de 85% na relação DQO/SO₄²⁻ de 14,6 (SANTOS et al., 2019). Em reatores contínuos, Aquino et al. (2017) observaram os

valores inferiores de MY ($0,18 \text{ L CH}_4.\text{g DQO}^{-1}$) devido ao fluxo de elétrons da metanogênese para as BRS na faixa de $\text{DQO}/\text{SO}_4^{2-}$ de 11,8 a 18,9.

Por fim, com a aplicação da vinhaça concentrada e da TCO de $20 \text{ kg DQO}.\text{m}^{-3}.\text{dia}^{-1}$, não somente a sobrecarga orgânica foi observada, mas também a baixa biodegradabilidade da vinhaça aplicada ao reator alterou o desempenho da produção de metano. Nesse caso, tanto o MY ($0,107 \pm 0,011 \text{ L CH}_4.\text{g DQO}^{-1}$) quanto a remoção de DQO ($44 \pm 15\%$) e a PVM ($0,95 \pm 0,23 \text{ L CH}_4.\text{dia}^{-1}.\text{L}^{-1}$) foram reduzidos na TCO de $20 \text{ kg DQO}.\text{m}^{-3}.\text{dia}^{-1}$. Além disso, a concentração de metabólitos no efluente aumentou para $8504 \pm 1249 \text{ mg DQO}.\text{L}^{-1}$, indicando o excesso de ácidos.

Ao comparar as frações de DQO da composição das vinhaças apresentadas nas Tabelas 4.3 e 4.4, observa-se que a vinhaça concentrada apresenta $16 \pm 5\%$ de SSV, $14 \pm 2\%$ de HPr e apenas 11% de compostos facilmente degradáveis, como carboidratos ($10 \pm 1\%$) e glicerol ($1 \pm 0,1\%$). Isso significa que a vinhaça concentrada apresenta o dobro de HPr e de SSV com apenas um terço dos carboidratos e um quarto do glicerol na vinhaça bruta, indicando menor biodegradabilidade.

Os produtos da digestão anaeróbia observados usando os métodos analíticos representaram $91,2 \pm 20,3\%$ e $85,9 \pm 14,5\%$ e da DQO afluente medida do reator RT-2 nas TCO de 2 e $5 \text{ kg DQO}.\text{m}^{-3}.\text{dia}^{-1}$, respectivamente. As frações não discriminadas totais foram $8,8 \pm 2,0\%$ na TCO de $2 \text{ kg DQO}.\text{m}^{-3}.\text{dia}^{-1}$ e $14,1 \pm 2,4\%$ na TCO de $5 \text{ kg DQO}.\text{m}^{-3}.\text{dia}^{-1}$, sendo $8,8 \pm 2,0\%$ e $10,7 \pm 1,9\%$ devido a fração removida não discriminada e $3,4 \pm 0,6\%$ (apenas $5 \text{ kg DQO}.\text{m}^{-3}.\text{dia}^{-1}$) devido a componentes solúveis não detectados. Entretanto, com o aumento da TCO para $20 \text{ kg DQO}.\text{m}^{-3}.\text{dia}^{-1}$ a fração não detectada foi elevada para faixa entre $30,5 \pm 6,9\%$ a $46,6 \pm 8,7\%$. A maior desta fração foi devido a fração removida não discriminada, entre $30,5 \pm 6,9\%$ a $46,6 \pm 8,7\%$, com componentes solúveis não detectados apenas na TCO de $20 \text{ kg DQO}.\text{m}^{-3}.\text{dia}^{-1}$ ($4,1 \pm 0,5\%$). A diminuição na recuperação tanto na fase solúvel quanto na fração removida é devido a operação instável do RT-2 em valores de TCO acima de $10 \text{ kg DQO}.\text{m}^{-3}.\text{dia}^{-1}$ que leva a conversão menos eficiente dos substratos orgânicos em metabólitos solúveis e CH_4 , com fração de CH_4 recuperada menor que 30% nas TCO de 15 e $20 \text{ kg DQO}.\text{m}^{-3}.\text{dia}^{-1}$.

Além disso, ao aumentar a TCO para $20 \text{ kg DQO}.\text{m}^{-3}.\text{dia}^{-1}$ o consumo de DQO foi possivelmente alterado para a geração de biomassa dentro do reator para reter elevada densidade celular. Consequentemente, mais de 30% da energia bioquímica contida na matéria orgânica alimentada foi direcionada para crescimento celular para suportar as cargas mais elevadas, levando a sobrecarga na TCO de $20 \text{ kg DQO}.\text{m}^{-3}.\text{dia}^{-1}$. A influência da TCO

aplicada na produção de biomassa interna no reator durante a biodigestão da vinhaça de cana-de-açúcar foi observada em estudos tanto em condição mesofílica (30 °C) (BARROS et al., 2016; AQUINO et al., 2017) quanto termofílica (BARROS et al., 2017), observando diminuição da remoção de DQO e do MY.

5.2.1.2 Estimativa de Geração de Energia com o Aumento de Escala

Ao contrário do reator RT-1, a estimativa da escala industrial no reator RT-2 foi feita para a melhor condição de operação (TCO de 5 kg DQO.m⁻³.dia⁻¹) e para a condição utilizando vinhaça concentrada (TCO de 20 kg DQO.m⁻³.dia⁻¹). Isso possibilitou avaliar a viabilidade do uso da etapa de evaporação para concentrar a vinhaça e poder estocar essa matéria orgânica para o período de entressafra, mantendo o reator operacional sem interrupções.

Nas Figuras 5.24 e 5.25 são apresentados os arranjos do sistema de um estágio industrial na condição de melhor MY (AT2M5) e na condição alimentada com vinhaça concentrada utilizando o evaporador (AT2M20).

No caso do arranjo com vinhaça concentrada AT2M20, a vinhaça com vazão de 7754 m³.dia⁻¹ em DQO de 30.734 mg.L⁻¹ é concentrada no evaporador, produzindo 5385 m³.dia⁻¹ de vapor e 2368 m³.dia⁻¹ de vinhaça concentrada na DQO de 100.615 mg.L⁻¹. Dessa forma, a vazão mássica de matéria orgânica a ser tratada pelo sistema de digestão anaeróbia foi de aproximadamente 2,76 kg DQO.s⁻¹, similar ao arranjo sem o evaporador.

A condição com TCO de 5 kg DQO.m⁻³.dia⁻¹ em TDH de 24 h do RT-2 foi estimada em escala industrial com vazão de alimentação de 59.256 m³.dia⁻¹ e com recirculação de 51.502 m³.dia⁻¹ para diluir a corrente de vinhaça bruta. O volume do reator industrial estimado foi de 59.256 m³ com volume de biomassa e meio suporte de 19.756 m³ e TCO removida de 3,9 kg DQO.m⁻³.dia⁻¹.

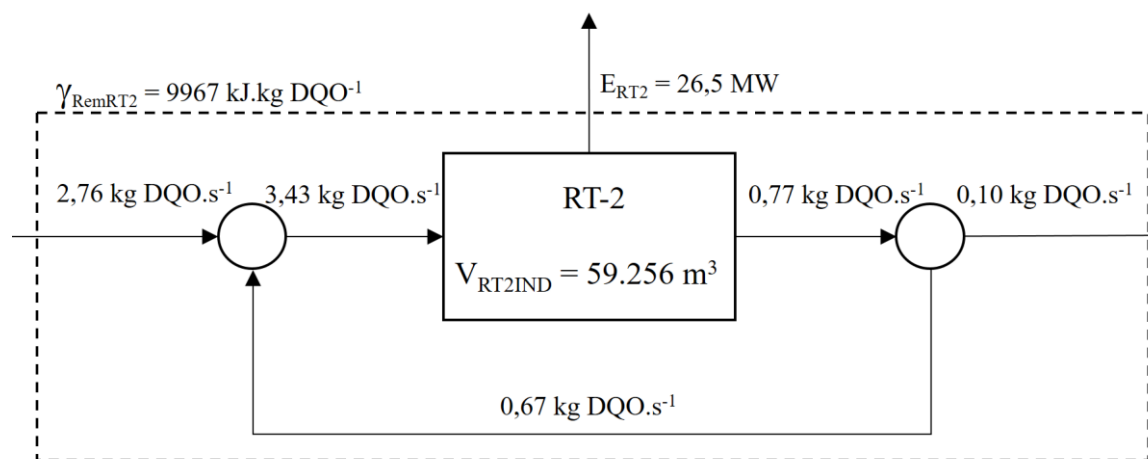


Figura 5.24 – Resultados do arranjo AT2M5 proposto para o RT-2

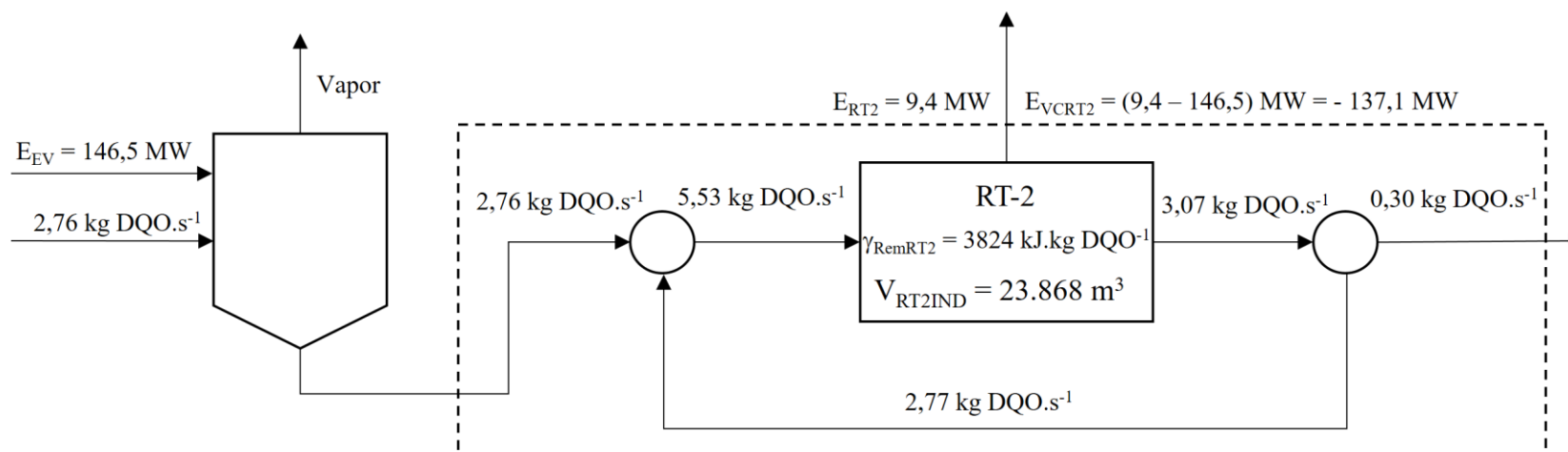


Figura 5.25 – Resultados do arranjo AT2M20 proposto para o RT-2 com vinhaça concentrada

Por outro lado, com o uso de vinhaça concentrada na TCO de $20 \text{ kg DQO.m}^{-3}.\text{dia}^{-1}$ no TDH de 24 h, o reator RT-2 na escala industrial foi projetado com vazão de alimentação de $23.868 \text{ m}^3.\text{dia}^{-1}$ e com recirculação de $21.500 \text{ m}^3.\text{dia}^{-1}$ para diluir a corrente de vinhaça concentrada. O volume projetado foi de 23.868 m^3 com volume de biomassa e meio suporte de 7.958 m^3 e TCO removida de $8,9 \text{ kg DQO.m}^{-3}.\text{dia}^{-1}$. Os valores menores de vazão e volume do reator com vinhaça concentrada são resultantes da menor necessidade de diluição para operação na DQO de 20.000 mg.L^{-1} em comparação com a DQO de 5000 mg.L^{-1} na TCO de $5 \text{ kg DQO.m}^{-3}.\text{dia}^{-1}$.

A produção de metano estimada para a condição de melhor rendimento do RT-2 foi de $2851 \text{ kmol CH}_4.\text{dia}^{-1}$ ($63.843 \text{ m}^3 \text{ CH}_4.\text{dia}^{-1}$), equivalente a vazão de produção de biogás de $85.124 \text{ m}^3.\text{dia}^{-1}$, assumindo composição de 75% de CH_4 . Essa estimativa foi feita com base na PVM de $1,08 \text{ L CH}_4.\text{L}^{-1}.\text{dia}^{-1}$, equivalente a $48,1 \text{ mmol CH}_4.\text{dia}^{-1}.\text{L}^{-1}$. No caso da vinhaça concentrada, a PVM considerada foi de $0,95 \text{ L CH}_4.\text{L}^{-1}.\text{dia}^{-1}$, equivalente a $42,3 \text{ mmol CH}_4.\text{dia}^{-1}.\text{L}^{-1}$, constituindo um reator industrial com produção de metano de $1010 \text{ kmol CH}_4.\text{dia}^{-1}$ ($22.617 \text{ m}^3 \text{ CH}_4.\text{dia}^{-1}$), equivalente a vazão de produção de biogás de $40.387 \text{ m}^3.\text{dia}^{-1}$, assumindo composição de 56% de CH_4 .

Apesar de ambos os reatores terem produção de metano significativas, as produções de energia foram distintas. A potência gerada pela produção de metano na melhor condição do reator RT-2 foi de 26,5 MW, com produção de energia em potencial estimada em $160.809 \text{ MWh.ano}^{-1}$ e geração de 447 W.m^{-3} reator. O rendimento energético global por carga removida observado no arranjo industrial do reator RT-2 foi de $9967 \text{ kJ.kg DQO}^{-1}$, equivalente a $7723 \text{ kJ.kg DQO}_{\text{aplicada}}^{-1}$. Por outro lado, ao utilizar o evaporador para concentrar a vinhaça, 146,5 MW são consumidos. Dessa forma, apesar do reator RT-2 na TCO de $20 \text{ kg DQO.m}^{-3}.\text{dia}^{-1}$ apresentar um rendimento energético por carga removida de $3824 \text{ kJ.kg DQO}^{-1}$ ($1698 \text{ kJ.kg DQO}_{\text{aplicada}}^{-1}$), o sistema global apresenta um consumo de 137,1 MW, inviabilizando o uso da vinhaça concentrada por evaporação.

Portanto, o sistema com melhor MY (TCO de $5 \text{ kg DQO.m}^{-3}.\text{dia}^{-1}$) é a melhor alternativa para a operação do reator RT-2 em escala industrial. Nesse caso, a geração de energia elétrica é de 2,4 MW por milhão de tonelada de cana, considerando uma conversão de energia elétrica de 30% para caldeiras ou motores de combustão interna (Fuess et al., 2018a; 2018b; 2018c; Lovato et al., 2019a; 2019b; Sousa et al., 2019).

Baseado nessa produção e no balanço de energia da usina apresentado na Tabela 4.12, observa-se que a recuperação de energia pelo metano na TCO de $5 \text{ kg DQO.m}^{-3}.\text{dia}^{-1}$ é de 3,6% da energia total obtida a partir da cana-de-açúcar, aumentando a recuperação total da

usina para 96,4%. Essa recuperação pela digestão anaeróbia é equivalente a 27.817 m³ de etanol ou 18,4% da energia do etanol e 64.916 t bagaço ou 7,0% da energia do bagaço. Esse reator industrial poderia reduzir os custos em US\$ 236.709 por mês em gás natural, enquanto que a troca de diesel e GLP economizariam US\$ 1.433.380 e US\$ 1.450.627 por mês, respectivamente.

5.2.2 Sistema de Dois Estágios (RA-2+RST-2 ou +RSM-2)

5.2.2.1 Reator acidogênico (RA-2)

Os principais resultados do reator RA-2 são apresentados na Tabela 5.15.

Tabela 5.15 – Principais resultados do reator RA-2

TDH (h)	4	
TCO (kg DQO.m ⁻³ .dia ⁻¹)	90	120*
Conv. Carboidratos (%)	67 ± 5	39 ± 3
Remoção DQO (%)	10,6 ± 3,2	7,6 ± 2,9
DQO efluente (mg.L ⁻¹)	13261 ± 807	19632 ± 1494
Remoção SO ₄ ²⁻ (%)	32 ± 7	0
SO ₄ ²⁻ efluente (mg.L ⁻¹)	570 ± 186	11570 ± 1334
SSV (mg.L ⁻¹)	730 ± 272	1352 ± 305
H ₂ %	31 ± 6	37 ± 5
PVH (L.dia ⁻¹ .L ⁻¹)	1,42 ± 0,16	0,87 ± 0,09
HY (mmol H ₂ . g DQO ⁻¹)	0,70 ± 0,08	0,32 ± 0,03
Metabólitos (fração molar)		
HAc (%)	27,7 ± 3,4	21,6 ± 1,3
HBu (%)	19,9 ± 3,7	28,2 ± 3,1
HIsBu (%)	19,9 ± 1,6	22,6 ± 1,7
HPr (%)	16,4 ± 2,2	27,6 ± 6,3
HLa (%)	16,1 ± 2,7	ND

*Condição com vinhaça concentrada; ND – não detectado

Assim como no reator RA-1 do estudo 1, o reator RA-2 foi operado no TDH de 4 h com DQO de 15 g.L⁻¹, equivalente a TCO de 90 kg DQO.m⁻³.dia⁻¹, e DQO de 20 g.L⁻¹,

equivalente a TCO de $120 \text{ kg DQO.m}^{-3}.\text{dia}^{-1}$ (SANTOS et al., 2014b; RAMOS e SILVA, 2017). O objetivo do RA-2 foi gerar o afluente dos reatores de segundo estágio metanogênico termofílico (RST-2) e mesofílico (RSM-2). A vinhaça concentrada da Usina Iracema foi utilizada exclusivamente na TCO de $120 \text{ kg DQO.m}^{-3}.\text{dia}^{-1}$. Os valores de pH mantidos no reator RA-2 foram entre $4,70 \pm 0,19$ e $5,05 \pm 0,48$ no afluente e entre $4,91 \pm 0,34$ e $4,93 \pm 0,23$ no efluente. Vale ressaltar que o pH efluente foi corrigido nesta faixa adicionando solução de NaOH (6 M) no afluente do reator quando necessário.

O aumento da TCO de 90 para $120 \text{ kg DQO.m}^{-3}.\text{dia}^{-1}$ com o uso da vinhaça concentrada modificou a conversão de carboidratos e DQO efluente do reator RA-2. A conversão de carboidratos foi reduzida de $67 \pm 5\%$ para $39 \pm 3\%$ com o aumento da TCO de 90 para $120 \text{ kg DQO.m}^{-3}.\text{dia}^{-1}$. Por outro lado, a remoção de DQO manteve-se entre $7,6 \pm 2,9\%$ e $10,6 \pm 3,2\%$, com valores de DQO efluente de $13261 \pm 807 \text{ mg DQO.L}^{-1}$ ($90 \text{ kg DQO.m}^{-3}.\text{dia}^{-1}$) e $19632 \pm 14946 \text{ mg DQO.L}^{-1}$ ($120 \text{ kg DQO.m}^{-3}.\text{dia}^{-1}$). Apesar do aumento da TCO aplicada, a concentração de carboidrato afluente foi similar, com valores de $2216 \pm 536 \text{ mg.L}^{-1}$ ($90 \text{ kg DQO.m}^{-3}.\text{dia}^{-1}$) e $2007 \pm 247 \text{ mg.L}^{-1}$ ($120 \text{ kg DQO.m}^{-3}.\text{dia}^{-1}$). Além disso, a vinhaça concentrada utilizada da TCO de $120 \text{ kg DQO.m}^{-3}.\text{dia}^{-1}$ apresenta menor biodegradabilidade, tendo em vista a sua maior composição de SSV e HPr. Dessa forma, a redução da conversão de carboidrato é resultado da maior carga orgânica aplicada com a vinhaça de menor biodegradabilidade, disponibilizando menor quantidade de substrato facilmente degradável ao reator para conversão a hidrogênio.

Entretanto, a diminuição da conversão de carboidrato também pode ser explicada pela aplicação de elevada concentração de sulfato ao utilizar a vinhaça da Usina Iracema. Os resultados de concentração de sulfato afluente aumentaram de $840 \pm 242 \text{ mg SO}_4^{2-}.\text{L}^{-1}$ para $10875 \pm 1076 \text{ mg SO}_4^{2-}.\text{L}^{-1}$, diminuindo a relação DQO/ SO_4^{2-} alimentada no reator de 17 para 2 ao aumentar a TCO de 90 para $120 \text{ kg DQO.m}^{-3}.\text{dia}^{-1}$. Dessa forma, o aumento da TCO de 90 para $120 \text{ kg DQO.m}^{-3}.\text{dia}^{-1}$ reduziu a remoção de sulfato de $32 \pm 7\%$ para valores não identificados, modificando a concentração efluente de sulfato de $570 \pm 186 \text{ mg SO}_4^{2-}.\text{L}^{-1}$ para $11.570 \pm 1076 \text{ mg SO}_4^{2-}.\text{L}^{-1}$. Possivelmente o excesso de sulfato inibiu as BRS, inviabilizando a sulfetogênese com vinhaça concentrada.

A atividade sulfetogênica é indesejável no reator acidogênico quando o objetivo é a produção de hidrogênio, pois as BRS consomem o H_2 produzido pelas bactérias acidogênicas (equação 3.6), diminuindo o HY e a PVH (MIZUNO et al., 1998) apesar de não interferirem na fermentação e acidificação dos substratos (LOPES et al., 2010).



Por outro lado, alguns estudos consideram que a redução de sulfato pode ser interessante para o estágio acidogênico em águas residuárias ricas em sulfato (LOPES et al., 2010; FUESS et al., 2019; SILVA et al., 2020). Quando sulfato está presente na água residuária, a redução de sulfato pode ocorrer em conjunto com a acidificação. Portanto, o sulfato pode ser removido antes do estágio metanogênico em um sistema de dois estágios, resultando em maiores atividades metanogênicas sem a interferência das BRS na produção de CH_4 (LOPES et al., 2010).

No caso específico do reator RA-2 na TCO de $90 \text{ kg DQO} \cdot \text{m}^{-3} \cdot \text{dia}^{-1}$, a remoção de sulfato possibilitou o aumento da relação $\text{DQO}/\text{SO}_4^{2-}$ de 18 no afluente para 24 no efluente. Essa relação $\text{DQO}/\text{SO}_4^{2-}$ de 24 é melhor para a alimentação do reator metanogênico de segundo estágio, pois possibilita produção de CH_4 com menor atividade sulfetogênica (KIYUNA et al., 2017; FUESS et al., 2019). Vale ressaltar que esta remoção de sulfato foi observada na faixa de pH inferior a 5, considerada inibitória para a remoção de sulfato em reator acidogênico para vinhaça (MIZUNO et al., 1998; HULSHOFF POL et al., 1998; HWANG et al., 2009; FUESS et al., 2019). Em condições ácidas, as BRS são inibidas pelos ácidos orgânicos, não podendo utilizar estes substratos para reduzir o sulfato. Por outro lado, o uso de substratos que não são ácidos orgânicos (como H_2 e glicerol) pode favorecer a remoção de sulfato em pH inferior a 5,0, como observado ao adicionar glicerol como doador de elétrons para a remoção de sulfato do efluente da drenagem ácida de minas (QIAN et al., 2019).

A literatura de produção de hidrogênio a partir de vinhaça apresenta resultados conflitantes sobre a sulfetogênese na faixa de pH inferior a 6,0. Estudos anteriores em RALF termofílicos ($55 \text{ }^\circ\text{C}$) para a produção de hidrogênio a partir da vinhaça de cana-de-açúcar não observaram interferência das BRS nas faixas de $\text{DQO}/\text{SO}_4^{2-}$ entre 12 a 21 (SANTOS et al., 2014a), 13 a 19 (SANTOS et al., 2014b) e entre 12 a 20 (SANTOS et al., 2014c). Apenas no TDH de 1 h no estudo de Santos et al. (2014c), as BRS conseguiram se manter no reator e consumir H_2 , diminuindo o HY para 1,92 ($10.000 \text{ mg DQO} \cdot \text{L}^{-1}$) e $0,19 \text{ mmol H}_2 \cdot \text{g DQO}^{-1}$ ($30.000 \text{ mg DQO} \cdot \text{L}^{-1}$). Por outro lado, o reator acidogênico mesofílico ($22 \text{ }^\circ\text{C}$) do sistema de dois estágios de biorreatores de membranas no estudo de Silva et al. (2020) obteve remoção de 3,8% de DQO e 44,5% de remoção de sulfato, sem observar inibição da acidogênese pela atividade das BRS em qualquer faixa de $\text{DQO}/\text{SO}_4^{2-}$ (9 a 94) da vinhaça de cana-de-açúcar.

Com relação à produção de hidrogênio, a composição de hidrogênio permaneceu entre

de $31 \pm 6\%$ e $37 \pm 5\%$ com o aumento dos valores de TCO de 90 para 120 kg DQO.m⁻³.dia⁻¹, sem a observação de metano no biogás. Por outro lado, a PVH foi reduzida de $1,42 \pm 0,16$ L H₂.dia⁻¹.L⁻¹ e para $0,87 \pm 0,09$ L H₂.dia⁻¹.L⁻¹ ao aumentar a TCO de 90 para 120 kg DQO.m⁻³.dia⁻¹. A redução da PVH devido ao aumento da TCO por meio do aumento da DQO afluente é resultado do aumento da concentração de componentes tóxicos no reator. Esse fenômeno também foi observado por Ferraz Júnior et al. (2014) utilizando quatro reatores APBR termofílicos (55 °C) e em valores de TDH entre 24 a 8 h, correspondendo a valores de TCO entre 36,2 a 108,8 kg DQO.m⁻³.dia⁻¹. O valor máximo de PVH de 1023 mL H₂.dia⁻¹.L⁻¹ foi observado na TCO de 72,4 kg DQO.m⁻³.dia⁻¹. Ao aumentar a TCO para o valor de 108,6 kg DQO.m⁻³.dia⁻¹, a PVH foi reduzida em 64%. Ao comparar os valores de DQO de 10.000 mg.L⁻¹ e 30.000 mg.L⁻¹ na produção termofílica (55 °C) de hidrogênio a partir da vinhaça em RALF, Santos et al. (2014c) observaram o valor máximo de PVH de 1,96 L H₂.h⁻¹.L⁻¹, na DQO de 10.000 mg.L⁻¹ e de 0,8 L H₂.h⁻¹.L⁻¹ na DQO de 30.000 mg.L⁻¹. Os resultados inferiores observados no reator com vinhaça pura foram relacionados à inibição da produção de H₂ pela maior carga orgânica e maior concentração de ácidos na alimentação. Ambas as influências levaram à sobrecarga do reator que modificou a estrutura da comunidade microbiana em comparação com a DQO de 10 g.L⁻¹.

Com relação ao HY, o valor máximo observado foi de $0,70 \pm 0,08$ mmol H₂.g DQO⁻¹, equivalente a $2,08 \pm 0,41$ mol H₂.mol sacarose⁻¹, na TCO de 90 kg DQO.m⁻³.dia⁻¹. Com o aumento da TCO para 120 kg DQO.m⁻³.dia⁻¹, o HY observado foi de $0,32 \pm 0,03$ mmol H₂.g DQO⁻¹, equivalente a $1,48 \pm 0,16$ mol H₂.mol sacarose⁻¹. O efeito da redução do HY pelo aumento da TCO aplicada ao RALF termofílico (55 °C) também foi observado por Santos et al (2014b) utilizando vinhaça para produção de hidrogênio nas TCO de 60 para 360 kg DQO.m⁻³.dia⁻¹ (15.000 mg DQO.L⁻¹) e de 80 para 480 kg DQO.m⁻³.dia⁻¹ (20.000 mg DQO.L⁻¹). Os valores máximos de HY de 2,23 mmol H₂. g DQO⁻¹ (15.000 mg DQO.L⁻¹) e de 1,85 mmol H₂. g DQO⁻¹ (20.000 mg DQO.L⁻¹) foram observados nas TCO de 60 e 80 kg DQO.m⁻³.dia⁻¹, respectivamente. Entretanto, com o aumento dos valores de TCO para 360 e 480 kg DQO.m⁻³.dia⁻¹ o HY foi reduzido para 1,62 e 1,51 mmol H₂. g DQO⁻¹, respectivamente, indicando condições de sobrecarga orgânica no reator durante a produção de H₂.

Os resultados obtidos no RA-2 são similares à literatura de produção contínua de hidrogênio. O TDH de 4 h foi indicado como ótimo para produção termofílica (55 °C) de hidrogênio a partir de vinhaça de cana-de-açúcar por Santos et al. (2014b) que reduziram os valores de TDH de 8 a 1 h, com subsequente aumento da taxa de carregamento orgânico de

26,6 para 225,3 kg DQO.m⁻³.dia⁻¹. A condição de operação na qual se obteve valor máximo de HY de 5,73 mmol H₂. g DQO_{ap}⁻¹ foi na TCO de 52,7 kg DQO.m⁻³.dia⁻¹, no TDH de 4 h. Fuess et al. (2016) observaram PVH máxima de 1604 mL H₂.dia⁻¹.L⁻¹ e HY de 3,4 mol H₂.mol⁻¹ sacarose, equivalente a 0,87 mmol H₂.g DQO⁻¹, com 37% de H₂ no biogás no TDH de 7,5 h e TCO de 84,2 kg DQO.m⁻³.dia⁻¹ em APBR termofílico (55 °C) utilizando vinhaça como substrato.

Com relação à condição termofílica, observam-se resultados similares de PVH no reator RA-2 em comparação com outros estudos mesofílicos de produção de hidrogênio. Em estudo similar com o uso de reator RALF mesofílico (30 °C), Reis et al. (2015) avaliaram a produção de hidrogênio em duas concentrações de vinhaça: R5 (5.000 mg DQO.L⁻¹) e R10 (10.000 mg DQO.L⁻¹). Apesar do maior rendimento observado de 3,07 mmol H₂.g DQO⁻¹ obtido no TDH de 6 h, a DQO de alimentação (5.000 mg DQO.L⁻¹) e, portanto, a TCO (20 kgDQO.m⁻³.dia⁻¹) foram muito inferiores ao comumente observado em reatores termofílicos (40 a 90 kg DQO.m⁻³.dia⁻¹). Em condições de TCO mais elevada no reator R10, o valor máximo de HY com apenas vinhaça foi de 0,7 mmol H₂.g DQO⁻¹ e PVH de 1,6 L H₂.dia⁻¹.L⁻¹ no TDH de 6 h. Além disso, metano foi produzido concomitante ao hidrogênio em todos os TDH que a vinhaça foi utilizada como única fonte de carbono, indicando a inviabilidade de inibir as arqueias metanogênicas nestas condições de operação.

Também em condições mesofílicas (30 °C), Albanez et al. (2016a) avaliaram a co-digestão de vinhaça e melaço para produção de biohidrogênio em AnSBBR em diferentes concentrações (3000, 6000 e 9000 mg DQO.L⁻¹) no TDH de 10,4 h. Apesar de a melhor PVH de 0,34 L H₂.dia⁻¹.L⁻¹ ter sido observada com 67% vinhaça na DQO afluyente de 6000 mg DQO.L⁻¹, ao aumentar a composição da vinhaça para 75%, a produção de hidrogênio cessou. No estudo de Pouresmaeil et al. (2019) foi avaliado o efeito da concentração na produção de hidrogênio a partir de vinhaça (1.700 a 49.800 mg DQO.L⁻¹) em AnSBR mesofílico (36 °C) no TDH de 24 h. A conversão de carboidrato permaneceu acima de 90% para valores de DQO inferiores a 16.800 mg DQO.L⁻¹. O aumento da concentração de matéria orgânica de 1.700 para 11.600 mg DQO.L⁻¹ aumentou o HY (máximo de 2,3 mmol H₂. g DQO⁻¹), mas teve efeito negativo em DQO acima de 11.600 mg DQO.L⁻¹ (mínimo de 0,5 mmol H₂. g DQO⁻¹ na DQO de 49.800 mg DQO.L⁻¹). A menor produção de H₂ em valores de DQO acima de 11.600 mg DQO.L⁻¹ foram atribuídas à toxicidade inerente a vinhaça pela acidificação excessiva do meio (POURESMAEIL et al., 2019).

O que os resultados observados no reator RA-2 em conjunto com os estudos de Ferraz Júnior et al. (2014), Santos et al. (2014a, 2014b, 2014c) e Fuess et al. (2016) mostram é que a

produção termofílica de hidrogênio a partir da vinhaça em reatores contínuos é superior às condições mesofílicas (REIS et al., 2015; ALBANEZ et al., 2016a; POURESMAEIL et al., 2019) tanto observando maiores valores de HY e PVH quanto na estabilidade da produção de hidrogênio em valores de TCO elevados (40 a 90 kg DQO.m⁻³.dia⁻¹ nos termofílicos, em comparação com a faixa entre 10 a 20 kg DQO.m⁻³.dia⁻¹). A degradação parcial de componentes complexos no estágio acidogênico para produção de hidrogênio e ácidos orgânicos pode facilitar o segundo estágio metanogênico, seja ele termofílico ou mesofílico. Isso porque a conversão de carboidratos, componentes possivelmente tóxicos ou interferentes em hidrogênio e metabólitos solúveis favorece a aplicação de elevadas cargas orgânicas no segundo estágio metanogênico que não seriam possíveis devido ao risco de sobrecarga orgânica, acidificação do meio ou inibição da produção de metano.

Os metabólitos produzidos no RA-2 são apresentados na Figura 5.26 em função da TCO aplicada. Além disso, as concentrações dos carboidratos residuais, dos SSV e dos metabólitos em valores de DQO equivalente são apresentadas na Tabela 5.16 e o balanço global de DQO é apresentado na Tabela 5.17. Os principais metabólitos observados foram os ácidos acético (21,6 ± 1,3% a 27,7 ± 3,4%), butírico (19,9 ± 3,7% a 28,2 ± 3,1%), propiônico (16,4 ± 2,2% a 27,6 ± 6,3%), láctico (16,1 ± 2,7%) e isobutírico (19,9 ± 1,6% a 22,6 ± 1,7%). Apesar do aumento da TCO de 90 para 120 kg DQO.m⁻³.dia⁻¹, a concentração total de metabólitos permaneceu entre 11.657 ± 881 mg DQO.L⁻¹ e 14.435 ± 1040 mg.L⁻¹.

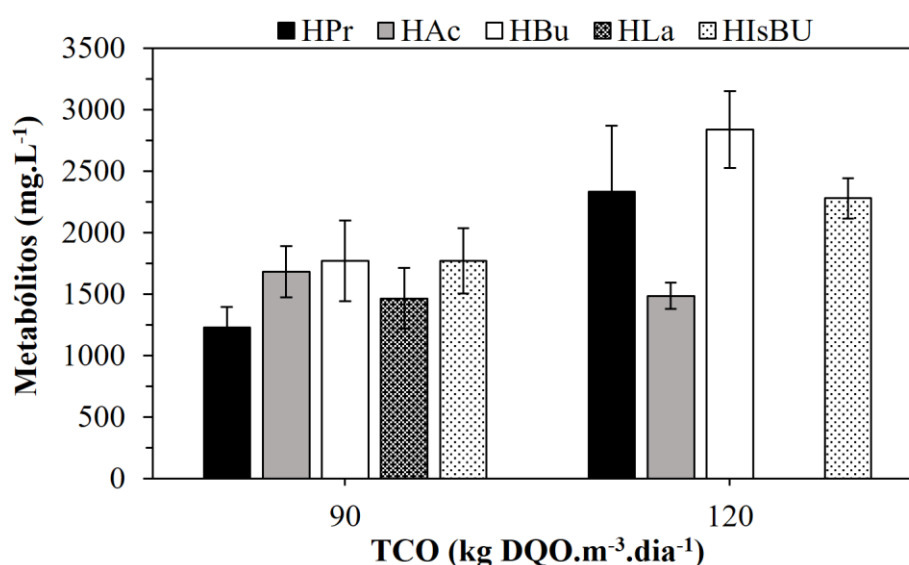


Figura 5.26 – Principais metabólitos observados no reator RA-2

Tabela 5.16 –DQO equivalente dos metabólitos, SSV e carboidratos no efluente do RA-2

TCO _A (kg DQO.m ⁻³ .dia ⁻¹)	DQO _A (mg DQO.L ⁻¹)	DQO equivalente (mg DQO.L ⁻¹)								DQO _E (mg DQO.L ⁻¹)	≠ (%)
		HAc	HPr	HBu	HIsBu	HLa	Carboidrato	SSV	Total		
90	14842 ± 618	1794 ± 224	1864 ± 247	3225 ± 598	3221 ± 487	1567 ± 265	813 ± 288	1037 ± 386	13520 ± 1004	13261 ± 807	-2
120	21251 ± 1299	1585 ± 115	3531 ± 810	5169 ± 570	4150 ± 298	0	1369 ± 548	1919 ± 432	17723 ± 1253	19631 ± 1494	10

TCO_A – TCO aplicada ao reator; DQO_A – DQO afluente aplicada ao reator; DQO_E – DQO efluente medida; Total – Somatório dos valores de DQO equivalentes dos metabólitos, carboidratos e SSV; ≠ (%) – Diferença percentual entre DQO efluente medida e o somatório dos componentes medidos;

Tabela 5.17 – Balanço global de DQO do reator RA-2

TCO _A (kg DQO.m ⁻³ .dia ⁻¹)	DQO medida (mg DQO.L ⁻¹)							
	DQO _A	H ₂	SO ₄ ²⁻	Fração removida não discriminada	DQO _E	Componentes do efluente		
						Metabólitos	Carboidrato	SSV
90	14842 ± 618	171 ± 20	181 ± 59	970 ± 59	13261 ± 807	11671 ± 881	813 ± 288	1037 ± 386
120	21251 ± 1299	104 ± 8	0	1515 ± 115	19631 ± 1494	14435 ± 1040	1369 ± 548	1919 ± 432

TCO _A (kg DQO.m ⁻³ .dia ⁻¹)	Proporção da DQO medida (%)							
	DQO _A	H ₂	SO ₄ ²⁻	Fração removida não discriminada	DQO _E	Componentes do efluente		
						Metabólitos	Carboidrato	SSV
90	100	1,2 ± 0,1	1,2 ± 0,4	6,5 ± 0,4	89,3 ± 5,4	78,6 ± 5,9	5,5 ± 1,9	7,0 ± 2,6
120	100	0,5 ± 0,04	0	10,2 ± 0,8	92,4 ± 7,0	67,9 ± 4,9	6,4 ± 2,6	9,0 ± 2,0

TCO_A – TCO aplicada ao reator; DQO_A – DQO afluente aplicada ao reator; H₂ – DQO convertida à hidrogênio; SO₄²⁻ – DQO consumida pela redução de sulfato; Fração removida não discriminada – (DQO_A-H₂-SO₄²⁻-DQO_E); DQO_E – DQO efluente medida;

A comparação somatória dos componentes presentes no efluente do reator RA-2 em comparação com a DQO efluente medida indicou a diferença em torno de 10%, equivalente a diferença de 260 mg DQO.L⁻¹ na TCO de 90 kg DQO.m⁻³.dia⁻¹ e de 1909 mg DQO.L⁻¹ na TCO de 120 kg DQO.m⁻³.dia⁻¹, valores considerados baixos tendo em vista os métodos analíticos utilizados.

No balanço global de DQO, observa-se que na TCO de 90 kg DQO.m⁻³.dia⁻¹ a fração da DQO aplicada convertida a H₂ foi de 1,2 ± 0,1%, enquanto as bactérias redutoras de sulfato utilizaram 1,2 ± 0,4% da DQO aplicada para remover 32 ± 7% do sulfato na TCO aplicada de 90 kg DQO.m⁻³.dia⁻¹. A DQO do efluente apresentou 89,3 ± 5,4% da matéria orgânica aplicada e, dos seus componentes detectados, os carboidratos residuais apresentaram a fração da DQO aplicada de 5,5 ± 1,9%, os SSV 7,0 ± 2,6% e os metabólitos solúveis 78,6 ± 5,9%. Com a aplicação TCO de 120 de 90 kg DQO.m⁻³.dia⁻¹, a menor biodegradabilidade da vinhaça concentrada foi evidenciada com maiores valores de fração de DQO efluente de 92,4 ± 7,0%, SSV de 9,0 ± 2,0% e carboidratos residuais de 6,4 ± 2,6%, enquanto o fluxo de elétrons para os produtos da acidogênese foi reduzido, com 0,5 ± 0,04% da energia para hidrogênio e 67,9 ± 4,9% para os metabólitos solúveis, sem observar atividade sulfetogênica.

Ao avaliar os metabólitos solúveis, observa-se que com o aumento da TCO de 90 kg DQO.m⁻³.dia⁻¹ para 120 kg DQO.m⁻³.dia⁻¹ as concentrações de ácido butírico aumentaram de 1772 ± 329 mg.L⁻¹ para 2840 ± 313 mg.L⁻¹. De forma similar, o ácido isobutírico também aumentou de 1770 ± 267 mg.L⁻¹ para 2280 ± 164 mg.L⁻¹ com o aumento da TCO de 90 kg DQO.m⁻³.dia⁻¹ para 120 kg DQO.m⁻³.dia⁻¹. Estes valores máximos de HBU refletem a predominância na rota butírica para a TCO de 120 kg DQO.m⁻³.dia⁻¹.

A importância da rota butírica para a produção de hidrogênio a partir da vinhaça foi evidenciada no estudo de Santos et al (2014a), observando com a redução do TDH de 8 h para 4 h o valor máximo de HY de 5,73 mmol H₂. g DQO⁻¹. O principal metabólito relacionado à produção de H₂ foi o ácido butírico, sem alteração de rota ao também identificar HLa e HSuc em maior relevância. O uso da vinhaça sugeriu uma mudança de rota metabólica favorável à produção de hidrogênio ao favorecer a produção de butirato, acetato e isobutirato e a redução do ácido succínico. A elevada produção de HBU com concentrações superiores a 2,0 g.L⁻¹ foi relacionada ao HY máximo de 3,1 mmol H₂. g DQO⁻¹ na TCO de 40 kg DQO.m⁻³.dia⁻¹ na produção termofílica (55 °C) de hidrogênio a partir de vinhaça de cana-de-açúcar em reator de leito estruturado (ASTBR) (FUESS et al., 2019).

As concentrações de HAc e HLa observadas no reator RA-2 foram reduzidas de 1682 ± 210 mg.L⁻¹ para 1486 ± 108 mg.L⁻¹ e de 1464 ± 163 mg.L⁻¹ para valores não

detectados. Além disso, a concentração de HPr, que é relacionado ao consumo de H₂ (ZHANG et al., 2015), aumentou de $1231 \pm 163 \text{ mg.L}^{-1}$ para $1768 \pm 406 \text{ mg.L}^{-1}$. Dessa forma, a rota acética foi mais influente na TCO de $90 \text{ kg DQO.m}^{-3}.\text{dia}^{-1}$.

Assim como destacado para o reator RA-1, as principais rotas produtoras de hidrogênio do reator RA-2 foram a rota acética e a rota butírica. No caso da produção de HAc existe a formação de $4 \text{ mol H}_2.\text{mol glicose}^{-1}$, enquanto que a rota butírica só consegue produzir $2,0 \text{ mol H}_2.\text{mol glicose}^{-1}$ (DAS e VEZIROĞLU, 2008). Dessa forma, observa-se que o reator RA-2 obteve rota produtora de hidrogênio mais eficiente que o reator RA-1, devido à maior concentração de HAc e a não produção de HCa na TCO de $90 \text{ kg DQO.m}^{-3}.\text{dia}^{-1}$.

Os metabólitos observados no reator RA-2 são similares em distribuição e em concentrações observadas em trabalhos termofílicos de produção de H₂ (FERRAZ JÚNIOR et al., 2014; SANTOS et al., 2014b; FUESS et al., 2016; 2019). Em comparação com estudos mesofílicos, que apresentam produção de etanol, metanol, ácido valérico e ácido fórmico além da produção de HLa, HAc, HBu (REIS et al., 2015; ALBANEZ et al., 2016a; SYDNEY et al., 2018), os estudos termofílicos apresentam uma distribuição mais seletiva e dominante. Tal fato é caracterizado pela produção de apenas HAc, HBu, HPr, HLa e HIsBu na maioria dos estudos termofílicos em elevadas concentrações na faixa de $1,3 \text{ g.L}^{-1}$ até $6,7 \text{ g.L}^{-1}$ (FERRAZ JÚNIOR et al., 2015a; FUESS et al., 2016; RAMOS e SILVA, 2018; FUESS et al., 2019). Esse padrão demonstra não só a estabilidade de produção de hidrogênio em maiores concentrações de componentes inibidores, como o HPr, mas também a produção de maiores concentrações de alguns metabólitos específicos que são benéficos à metanogênese, como HAc e HBu.

5.2.2.2 Reator Metanogênico de Segundo Estágio Termofílico (RST-2)

O reator metanogênico de segundo estágio termofílico RST-2 foi alimentado no TDH de 18 h com 100% vinhaça nas DQO de 2000 e 5000 mg.L^{-1} , equivalente as TCO de 2,7 e 6,7 $\text{kg DQO.m}^{-3}.\text{dia}^{-1}$. Após adaptação na DQO de 5000 mg.L^{-1} , o efluente do reator acidogênico foi codigerido com a vinhaça com 50% de DQO de cada componente na DQO de 6000 mg.L^{-1} , condição identificada como 8 V+E. Então, apenas o efluente do reator acidogênico foi utilizado na sua forma diluída (10.000 mg DQO.L^{-1}) e bruta (13.400 mg DQO.L^{-1}), equivalente aos valores de TCO de 13,3 e 18 $\text{kg DQO.m}^{-3}.\text{dia}^{-1}$. Por fim, a vinhaça concentrada da Usina Iracema foi alimentada ao reator RA-2, aumentando a

TCO do reator RST-2 para $24,7 \text{ kg DQO.m}^{-3}.\text{dia}^{-1}$. A remoção de DQO e a conversão de carboidratos em função da TCO aplicada ao reator RST-2 são ilustradas na Figura 5.27.

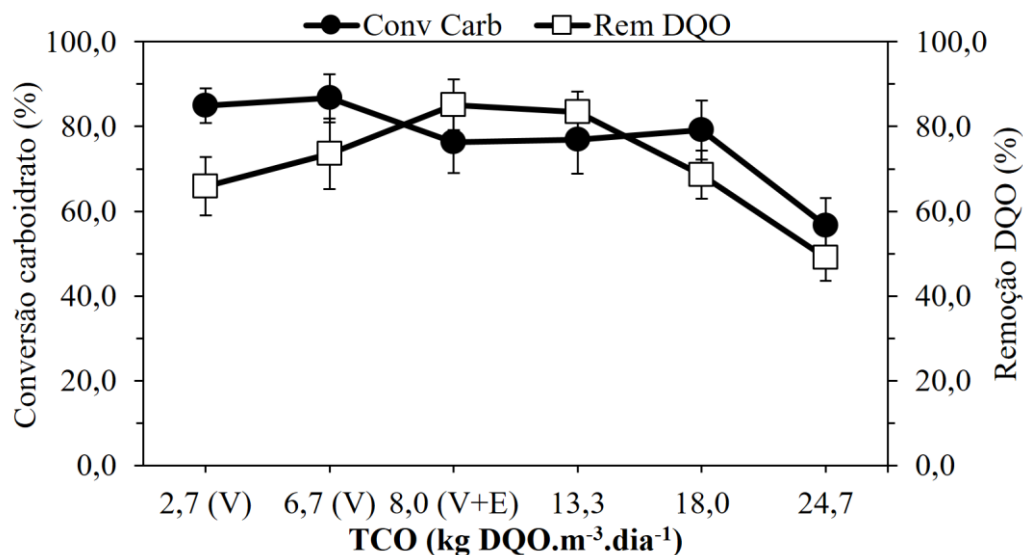


Figura 5.27 – Conversão de carboidrato e remoção de DQO em função da TCO aplicada no RST-2

A conversão de carboidrato no RST-2 manteve-se entre $76 \pm 7\%$ e $87 \pm 6\%$ com o aumento TCO de 2,7 para $18 \text{ kg DQO.m}^{-3}.\text{dia}^{-1}$. Entretanto a conversão de carboidrato na TCO de $24,7 \text{ kg DQO.m}^{-3}.\text{dia}^{-1}$ foi reduzida para $57 \pm 7\%$. Da mesma forma, a remoção de DQO no reator RST-2 aumentou de $66 \pm 7\%$ para $83 \pm 5\%$ ao aumentar a TCO de 2,7 para $13,3 \text{ kg DQO.m}^{-3}.\text{dia}^{-1}$ devido a melhor adaptação ao efluente do reator RA-2. Entretanto, na TCO de $24,7 \text{ kg DQO.m}^{-3}.\text{dia}^{-1}$ a remoção de DQO do reator RST-2 foi reduzida para $49 \pm 5\%$.

Este efeito de aumento da remoção de DQO por meio do aumento da TCO até o limite da sobrecarga também é observado em estudos de digestão anaeróbia em condições mesofílicas e termofílicas. Estudos mesofílicos observaram remoções de DQO entre 60% e 97% (BUITRÓN et al., 2014b; CABRERA-DÍAZ et al., 2017; SANTOS et al., 2017; TOLEDO-CERVANTES et al., 2018; VOLPINI et al., 2018) na faixa de TCO de 0,5 a $14,5 \text{ kg DQO.m}^{-3}.\text{dia}^{-1}$, enquanto os reatores termofílicos observaram remoções entre 64% a 96% nos valores de TCO entre 5 a $30 \text{ kg DQO.m}^{-3}.\text{dia}^{-1}$ (FERRAZ JÚNIOR et al., 2016; BARROS et al., 2017; FUESS et al., 2017a).

Os valores de alcalinidade parcial e da razão entre a alcalinidade intermediária e alcalinidade parcial no reator RST-2 são ilustrados na Figura 5.28.

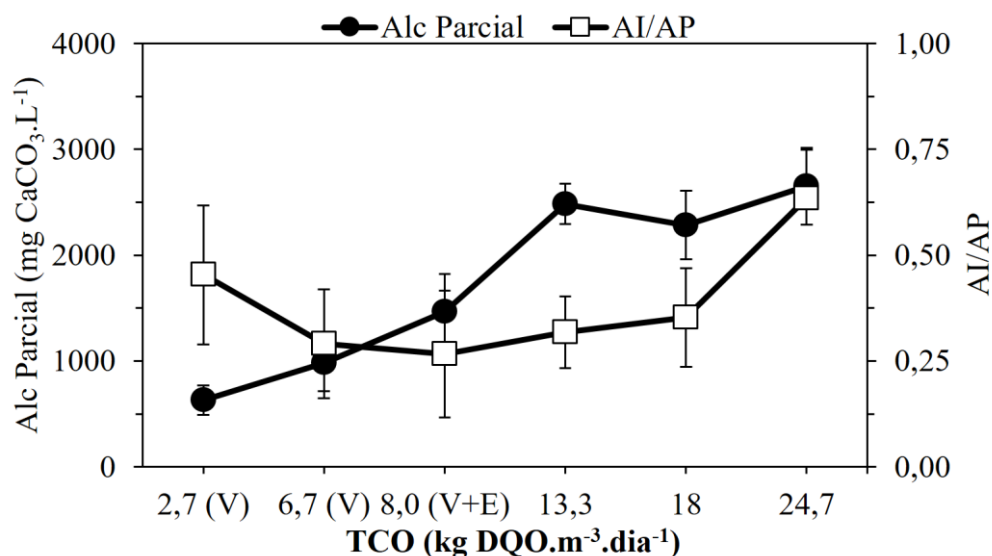


Figura 5.28 – Valores de alcalinidade e de AI/AP em função da TCO aplicada no RST-2

Os valores de pH afluente e efluente mantiveram-se na faixa de $5,4 \pm 0,2$ a $6,8 \pm 0,3$ e de $8,1 \pm 0,2$ e $8,4 \pm 0,3$, respectivamente, no reator RST-2. Os valores de alcalinidade parcial do reator RST-2 aumentaram de 630 ± 142 para 2654 ± 363 mg CaCO₃.L⁻¹ com o aumento da TCO de 2,7 para 24,7 kg DQO.m⁻³.dia⁻¹. Isso possibilitou a diminuição da relação de NaHCO₃/DQO de 1 para 0,2 mantendo os valores de AI/AP entre $0,27 \pm 0,15$ a $0,35 \pm 0,11$, com o aumento da TCO de 2,7 para 18 kg DQO.m⁻³.dia⁻¹. Com o aumento da TCO para 24,7 kg DQO.m⁻³.dia⁻¹, a relação AI/AP aumentou para $0,74 \pm 0,17$.

Apesar da diminuição da relação de NaHCO₃/DQO adicionado ao reator de 1 para 0,2 enquanto a TCO foi elevada de 2,7 para 24,7 kg DQO.m⁻³.dia⁻¹, a alcalinidade fornecida foi considerada suficiente para a manutenção do pH do RST-2 entre $8,1 \pm 0,2$ e $8,4 \pm 0,3$. Assim como neste estudo, o estudo de Costa (2017) não observou problemas ao controlar o pH entre 7,42 e 8,15 por meio da adição de bicarbonato na faixa de 0,7 a 1,0 g NaHCO₃.g DQO⁻¹ em reatores RALF metanogênicos termofílicos de um estágio na digestão anaeróbia de glicerol (1,0 a 10,0 g.L⁻¹) variando o TDH de 36 h a 6 h.

De forma a avaliar a evolução da biomassa e matéria orgânica no reator, os efeitos da TCO nos SSV do reator RST-2 são ilustrados na Figura 5.29. Os valores de SST, SSV e SSF no reator RST-2 aumentaram de 195 ± 38 para 2930 ± 623 mg.L⁻¹, de 123 ± 28 para 2395 ± 488 mg.L⁻¹ e de 73 ± 41 para 535 ± 209 mg.L⁻¹ com o aumento da TCO afluente de 2,7 para 24,7 kg DQO.m⁻³.dia⁻¹. Esse aumento está diretamente relacionado ao maior aporte de sólidos no afluente, principalmente com o uso da vinhaça concentrada na TCO de 24,7 kg DQO.m⁻³.dia⁻¹. Assim como os outros sistemas deste estudo, observa-se que o RALF

apresenta baixa remoção de sólidos.

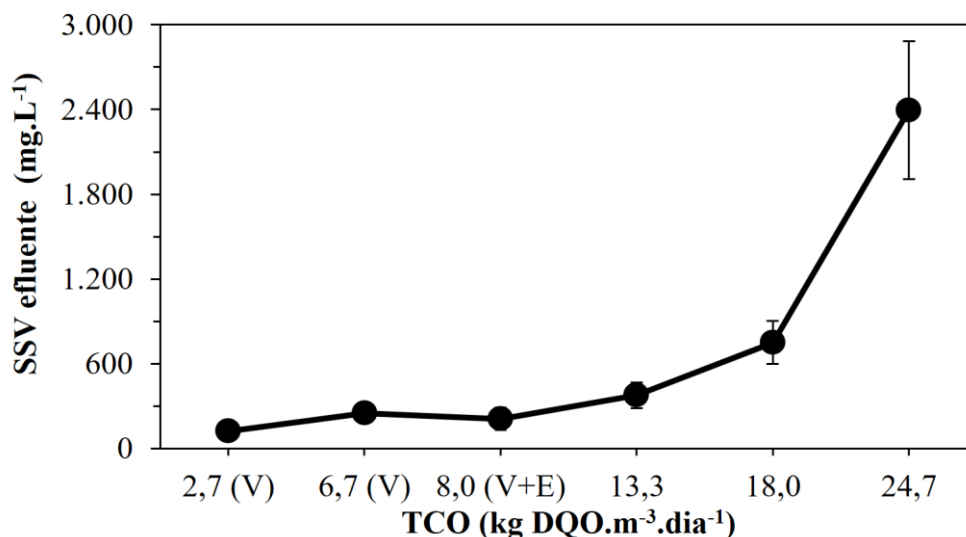


Figura 5.29 – Variação nos SSV em função da TCO aplicada no reator RST-2

Outros sistemas na literatura apresentam melhores características quanto a remoção de sólidos, como nos reatores UASB e ASTBR apresentados no estudo de Fuess et al. (2017a). Mesmo aumentando a TCO de 15 a 30 kg DQO.m⁻³.dia⁻¹, tanto o reator UASB quanto o reator ASTBR conseguiram manter concentração de SSV na média de 1.532 mg.L⁻¹ e 1.544 mg.L⁻¹, respectivamente.

A concentração de sulfato removido em função da TCO aplicada ao reator RST-2 é ilustrada na Figura 5.30.

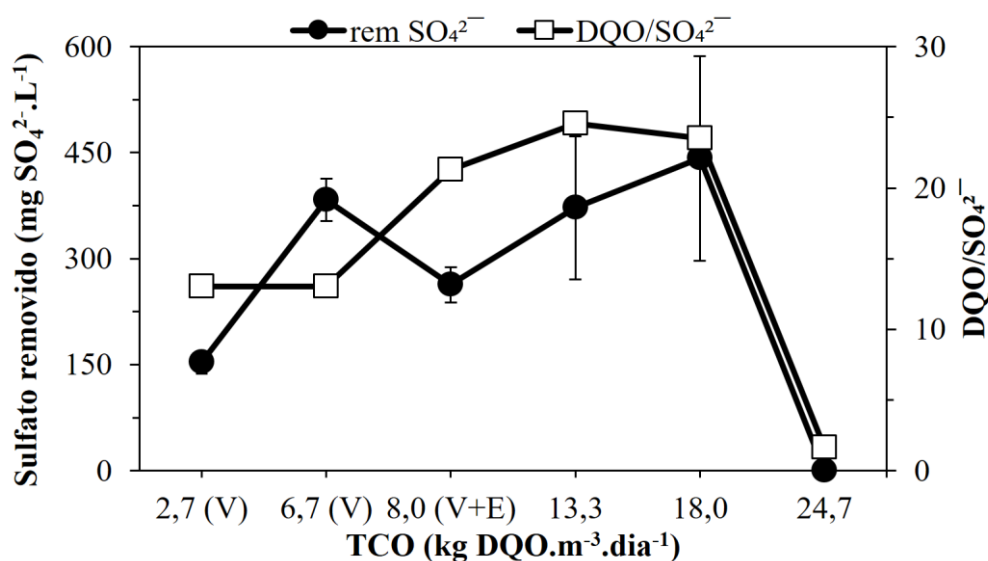


Figura 5.30 – Valores de sulfato removido em função da TCO aplicada no RST-2

A remoção de sulfato no reator RST-2 foi acima de 90% em todos os valores de TCO entre 2,7 e 13,3 kg DQO.m⁻³.dia⁻¹. Quando foi utilizada apenas vinhaça, a relação DQO/SO₄²⁻ de alimentação foi de 13. Com o benefício da remoção parcial de sulfato de 32 ± 7% no primeiro estágio acidogênio RA-2, a relação DQO/SO₄²⁻ de alimentação foi de 21 a 25. Isso possibilitou a remoção das concentrações de sulfato de 153 ± 16 mg SO₄²⁻.L⁻¹ a 372 ± 101 mg SO₄²⁻.L⁻¹ sem influência relevante para a remoção de DQO pela produção de metano (KIYUNA et al., 2017) até a TCO de 13,3 kg DQO.m⁻³.dia⁻¹. Com o aumento da TCO para 18 kg DQO.m⁻³.dia⁻¹, a remoção de sulfato foi de 78 ± 25%, removendo 442 ± 145 mg SO₄²⁻.L⁻¹. Além disso, a remoção de sulfato contribuiu para alcalinidade do reator com 460 ± 151 mg CaCO₃.L⁻¹, valor aproximadamente 20% da alcalinidade parcial.

Entretanto, com o aumento da TCO para 18 kg DQO.m⁻³.dia⁻¹ e a aplicação da vinhaça da Usina Iracema que continha maior concentração de sulfato, a relação DQO/SO₄²⁻ de alimentação foi reduzida para 2 com concentração de sulfato afluente de 11570 ± 1334 mg SO₄²⁻.L⁻¹. Com isso, não foi observada remoção de sulfato no reator RST-2 na TCO de 24,7 kg DQO.m⁻³.dia⁻¹. Possivelmente, o excesso de carga orgânica alimentado ao reator RST-2 na TCO de 24,7 kg DQO.m⁻³.dia⁻¹ inibiu a remoção de DQO pela a metanogênese, resultado indicado pela remoção de DQO de 49 ± 5%.

A diminuição da influência da sulfetogênese no segundo estágio metanogênico é uma das principais vantagens do sistema de dois estágios. Esta vantagem foi possível nos valores de TCO aplicados de 2,7 a 18 kg DQO.m⁻³.dia⁻¹. Entretanto, no valor de TCO de 24,7 kg DQO.m⁻³.dia⁻¹ a concentração excessiva de sulfato impactou a remoção de DQO do reator RST-2. Diversos estudos da literatura comprovaram os efeitos negativos da competição por substrato entre a sulfetogênese e a metanogênese (BARRERA et al., 2014; KIYUNA et al., 2017; JIMENEZ et al., 2018; PERUZZO et al., 2018). Ao reduzir a relação de DQO/SO₄²⁻ de 20 para 10, Barrera et al. (2014) observaram a redução da PVM e do MY em 25% e 20%, respectivamente, em reator UASB mesofílico (35 °C) alimentado com vinhaça de cana-de-açúcar (38 a 58 g DQO.L⁻¹) no TDH de 4,86 dias.

Os valores de PVM e de composição de CH₄ no biogás observados para o RST-2 são ilustrados na Figura 5.31. A composição de CH₄ do biogás produzido no reator RST-2 permaneceu entre 68 ± 7% a 86 ± 7% com o aumento da TCO aplicada de 2,7 para 18 kg DQO.m⁻³.dia⁻¹. Entretanto, o aumento da TCO para 24,7 kg DQO.m⁻³.dia⁻¹ reduziu a composição de metano para 52 ± 9%. Os valores de composição de metano observados no reator RST-2 são similares aos observado no estudo de Ferraz Júnior et al. (2016) com 51 a 76% de CH₄ no biogás de UASB metanogênico de segundo estágio termofílico (55 °C) usado

na digestão anaeróbia de vinhaça em dois estágios.

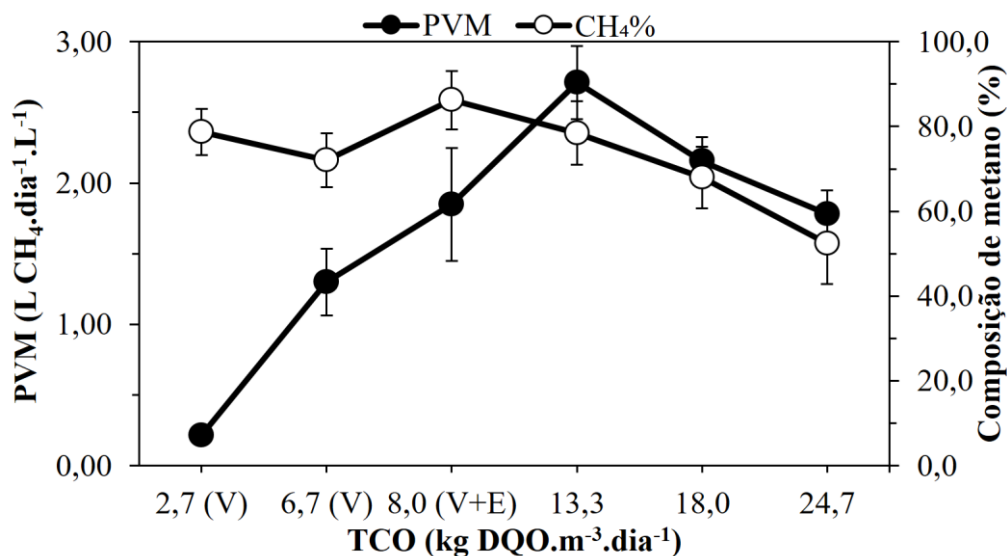


Figura 5.31 – Variação na PVM e da CH₄% em função da TCO aplicada no RST-2

O aumento da TCO de 2,7 para 13,3 kg DQO.m⁻³.dia⁻¹ aumentou a PVM do reator RST-2 de 0,21 ± 0,01 para 2,71 ± 0,26 L CH₄.dia⁻¹.L⁻¹. Entretanto, o aumento da TCO para 24,7 kg DQO.m⁻³.dia⁻¹ reduziu a PVM do RST-2 para 1,78 ± 0,17 L CH₄.dia⁻¹.L⁻¹. O efeito em conjunto da concentração de sulfato afluente, da aplicação da vinhaça concentrada de baixa biodegradabilidade e da TCO aplicada possivelmente sobrecarregaram o reator, inibindo a produção de metano.

Em sistema dois estágios mesofílico (35 °C) (AnSBR+UASB), Buitrón et al. (2014b) obteve produtividade máxima de 0,293 L CH₄.dia⁻¹.L⁻¹ na DQO de de 1636 mg DQO.L⁻¹ e TDH de 18 h. Janke et al. (2018) observaram PVM máxima de 2,0 L CH₄.dia⁻¹.L⁻¹ nos TDH de 5 dias no CSTR e 3,4 dias no UASB, ambos sistemas mesofílicos (40 °C). Em AnSBBR mesofílico (30 °C), Volpini et al. (2018) observaram aumento da PVM de 0,32 L CH₄.dia⁻¹.L⁻¹ para 2,97 L CH₄.dia⁻¹.L⁻¹ ao aumentar os valores de TCO de 1,5 para 8,8 kg DQO.m⁻³.dia⁻¹.

No caso dos sistemas termofílicos Ferraz Júnior et al. (2016) aumentando a TCO de 15 a 25 kg DQO.m⁻³.dia⁻¹ em UASB termofílico (55 °C) de duas etapas (acidogênico + metanogênico – UASB II) tratando vinhaça bruta (35.200 mg DQO.L⁻¹) observou aumento da PVM de 1,37 para 2,80 L CH₄.dia⁻¹.L⁻¹. Na digestão anaeróbia da vinhaça (31,500 mg DQO.L⁻¹) em dois estágios compostos de dois reatores UASB termofílicos (55 °C) com a adição da torta de filtro em TCO de 5 até 45 kg DQO.m⁻³.dia⁻¹, Barros et al. (2017) observaram o aumento da PVM de 0,32 para 4,0 L CH₄.dia⁻¹.L⁻¹. No estudo de Fuess

et al. (2017a), o reator UASB de segundo estágio metanogênico termofílico (55 °C) obteve aumento na PVM de 1,04 para 2,28 L CH₄.dia⁻¹.L⁻¹ com o aumento da TCO de 15 para 25 kg DQO.m⁻³.dia⁻¹, enquanto que o ASTBR termofílico (55 °C) obteve aumento dos valores de PVM de 1,52 para 4,50 L CH₄.dia⁻¹.L⁻¹ com o aumento dos valores de TCO de 15 para 30 kg DQO.m⁻³.dia⁻¹.

Nas Figura 5.32 é ilustrado o efeito da TCO no MY do reator RST-2.

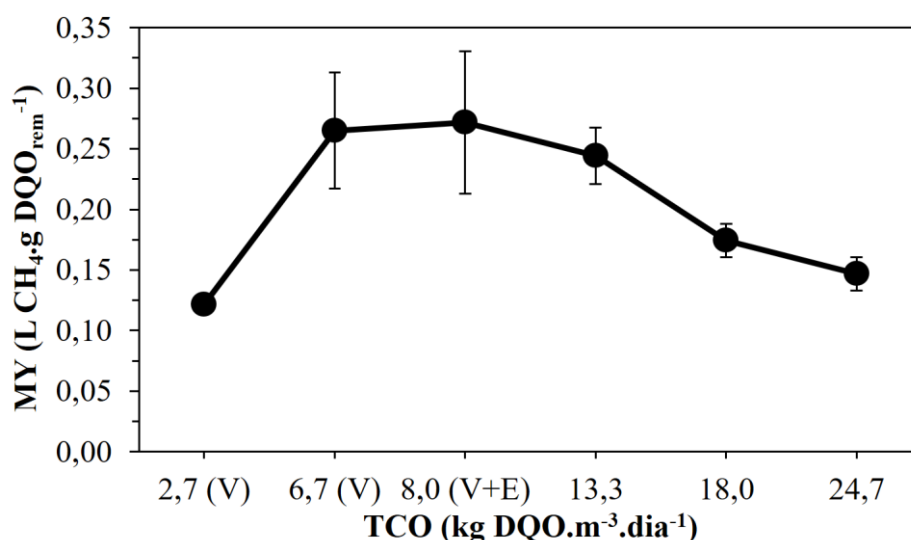


Figura 5.32 – Variação na MY em função da TCO aplicada no reator RST-2

Da mesma forma que a PVM, o MY do RST-2 aumentou de MY de $0,121 \pm 0,003$ para $0,272 \pm 0,059$ L CH₄.g DQO⁻¹ com o aumento do valor da TCO aplicada de 2,7 para 8 kg DQO.m⁻³.dia⁻¹ usando a mistura 50% vinhaça 50% efluente do reator RA-2. Esse valor é equivalente a 78% do rendimento teórico máximo de 0,350 L CH₄.g DQO⁻¹. Entretanto, o aumento da TCO para 24,7 kg DQO.m⁻³.dia⁻¹ reduziu o MY para $0,147 \pm 0,014$ L CH₄.g DQO⁻¹ no reator RST-2. As possíveis causas para a redução do MY em valores de TCO maiores que 13,3 kg DQO.m⁻³.dia⁻¹ são a sobrecarga orgânica, a alimentação da vinhaça concentrada de baixa biodegradabilidade e a presença de interferentes, como o sulfato na TCO de 24,7 kg DQO.m⁻³.dia⁻¹.

Na literatura de digestão anaeróbia de vinhaça de dois estágios, os resultados observados de MY são similares entre as condições termofílicas (0,160 a 0,316 L CH₄.g DQO⁻¹) (FERRAZ JÚNIOR et al., 2016; BARROS et al., 2017; FUESS et al., 2017a) e mesofílicas (0,258 a 0,340 L CH₄.g DQO⁻¹) (BUISTRÓN et al., 2014b; CABRERA-DÍAZ et al., 2017; JANKE et al., 2018; TOLEDO-CERVANTES et al., 2018; VOLPINI et

al., 2018). Entretanto, estudos mesofílicos abrangem as faixas de TCO de 0,5 a 14,5 kg DQO.m⁻³.dia⁻¹ (BUITRÓN et al., 2014b; CABRERA-DÍAZ et al., 2017; SANTOS et al., 2017; TOLEDO-CERVANTES et al., 2018; VOLPINI et al., 2018), enquanto os reatores termofílicos observam maior estabilidade em valores de TCO até 30 kg DQO.m⁻³.dia⁻¹ (FERRAZ JÚNIOR et al., 2016; BARROS et al., 2017; FUESS et al., 2017a). Em geral, a maior estabilidade dos reatores termofílicos em maiores cargas orgânicas aplicadas é resultado da combinação da acidificação da vinhaça no reator acidogênico, possibilitando maior biodegradabilidade da matéria orgânica complexa no reator metanogênico.

A concentração de cada metabólito e a concentração total dos metabólitos para o reator RST-2 é apresentada na Figura 5.33. Além disso, as concentrações dos metabólitos, dos carboidratos residuais e os SSV em valores de DQO equivalente são apresentadas na Tabela 5.18.

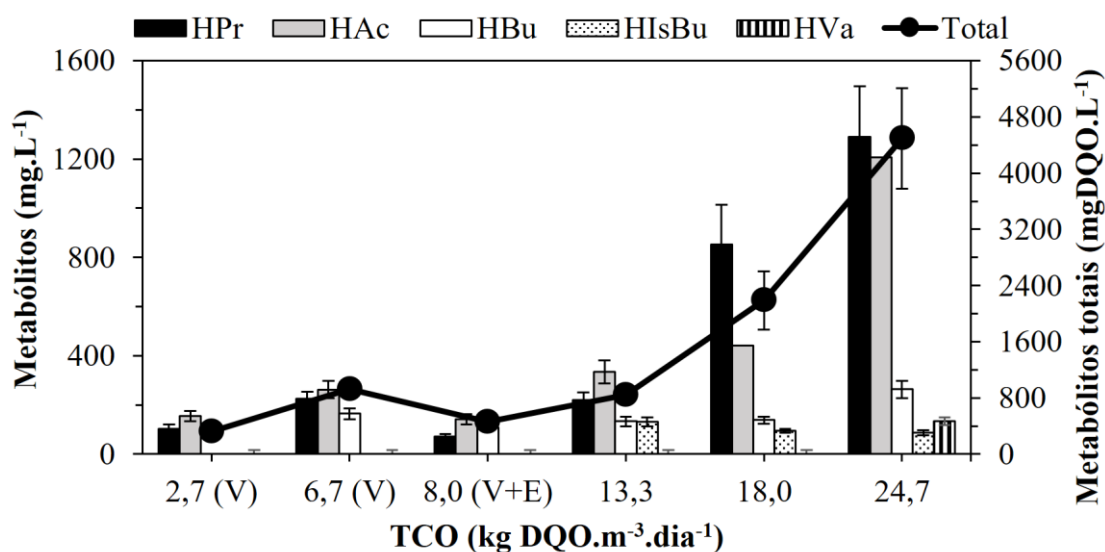


Figura 5.33 – Concentração de metabólitos em função da TCO aplicada no RST-2

Tabela 5.18 –DQO equivalente dos metabólitos, SSV e carboidratos no efluente do RST-2

TCO _A (kg DQO.m ⁻³ .dia ⁻¹)	DQO _A (mg DQO.L ⁻¹)	DQO equivalente (mg DQO.L ⁻¹)							SSV	Total	DQO _E (mg DQO.L ⁻¹)	≠ (%)
		HAc	HPr	HVa	HBu	HIsBu	Carboidrato					
2,7	2056 ± 252	164 ± 22	156 ± 27	0	0	0	63 ± 12	174 ± 40	557 ± 55	701 ± 86	21	
6,7	5011 ± 425	281 ± 36	341 ± 44	0	300 ± 40	0	162 ± 23	354 ± 45	1438 ± 66	1325 ± 112	-9	
8,0	6069 ± 406	151 ± 21	110 ± 15	0	198 ± 27	0	118 ± 18	300 ± 112	878 ± 119	907 ± 61	3	
13,3	10579 ± 784	357 ± 50	333 ± 47	0	242 ± 35	240 ± 33	169 ± 55	535 ± 132	1877 ± 165	1763 ± 131	-6	
18,0	13261 ± 807	472 ± 29	1291 ± 244	0	252 ± 26	173 ± 13	169 ± 64	1067 ± 217	3424 ± 335	4164 ± 253	18	
24,7	19632 ± 1494	1286 ± 303	2299 ± 204	273 ± 33	480 ± 63	159 ± 19	594 ± 85	3401 ± 692	8491 ± 791	9996 ± 761	15	

TCO_A – TCO aplicada ao reator; DQO_A – DQO afluente aplicada ao reator; DQO_E – DQO efluente medida; Total – Somatório dos valores de DQO equivalentes dos metabólitos, carboidratos e SSV; ≠ (%) – Diferença percentual entre DQO efluente medida e o somatório dos componentes medidos;

Os principais metabólitos encontrados no efluente do RST-2 foram os ácidos acético ($142 \pm 20 \text{ mg.L}^{-1}$ a $1206 \pm 284 \text{ mg.L}^{-1}$), butírico ($109 \pm 15 \text{ mg.L}^{-1}$ a $264 \pm 35 \text{ mg.L}^{-1}$), isobutírico ($87 \pm 10 \text{ mg.L}^{-1}$ a $132 \pm 18 \text{ mg.L}^{-1}$), propiônico ($73 \pm 10 \text{ mg.L}^{-1}$ a $1519 \pm 135 \text{ mg.L}^{-1}$). Com aumento dos valores de TCO de 2,7 a $24,7 \text{ kg DQO.m}^{-3}.\text{dia}^{-1}$ a concentração total de ácidos aumentou de $320 \pm 35 \text{ mg DQO.L}^{-1}$ para $4496 \pm 373 \text{ mg.L}^{-1}$, indicando o acúmulo excessivo de ácidos na TCO de $24,7 \text{ kg DQO.m}^{-3}.\text{dia}^{-1}$.

As diferenças entre a DQO medida e a DQO equivalente dos metabólitos solúveis observadas permaneceram aproximadamente 20% com valores de 28 mg DQO.L^{-1} a $740 \text{ mg DQO.L}^{-1}$, valores considerados baixos tendo em vista os métodos analíticos utilizados. Entretanto, na TCO de $24,7 \text{ kg DQO.m}^{-3}.\text{dia}^{-1}$ a diferença entre a DQO medida e a DQO equivalente foi de 15%, com valor de $1505 \text{ mg DQO.L}^{-1}$. Possivelmente, a DQO não identificada no efluente do reator foi devido a melanoidinas presentes na vinhaça concentrada.

As concentrações de HAc, HBU e HPr observadas com o aumento da TCO de 2,7 até $18 \text{ kg DQO.m}^{-3}.\text{dia}^{-1}$ no RST-2 foram inferiores aos limites de tolerância da metanogênese de 2400, 1800 e 900 mg.L^{-1} , respectivamente (WANG et al., 2009; MAMIMIN et al., 2017). Entretanto, na TCO de $24,7 \text{ kg DQO.m}^{-3}.\text{dia}^{-1}$ a concentração de HPr atingiu o valor máximo de $1291 \pm 205 \text{ mg.L}^{-1}$, superior ao limite de tolerância da metanogênese. Assim, a concentração excessiva de ácidos e a baixa biodegradabilidade da vinhaça concentrada aplicada na TCO de $24,7 \text{ kg DQO.m}^{-3}.\text{dia}^{-1}$ foi responsável pelo decréscimo da PVM e do MY. O mesmo efeito foi observado por outros estudos que indicaram a sobrecarga orgânica (SIQUEIRA et al., 2013; BARROS et al., 2016).

Outros estudos observaram MY e PVM máximos em condições de operação com concentrações de HAc, HPr e HBU similares as observadas no RST-2 (FERRAZ JÚNIOR et al., 2016; PINTO et al., 2018). Em reator UASB termofílico ($55 \text{ }^\circ\text{C}$) tratando vinhaça bruta ($35.200 \text{ mg DQO.L}^{-1}$) nas TCO de 15 a $25 \text{ kg DQO.m}^{-3}.\text{dia}^{-1}$, Ferraz Júnior et al. (2016) observou o aumento do MY de 0,179 para $0,234 \text{ L CH}_4. \text{ g DQO}^{-1}$ com os principais sendo HAc ($2,25$ e $2,68 \text{ g.L}^{-1}$), HPr ($1,8$ e $1,93 \text{ g.L}^{-1}$) e HBU ($0,82$ a $2,66 \text{ g.L}^{-1}$). Pinto et al. (2018) avaliaram a digestão termofílica ($55 \text{ }^\circ\text{C}$) de resíduo de café e vinhaça ($10.450 \text{ mg DQO.L}^{-1}$) em ensaio em batelada na TCO de $0,19 \text{ kg DQO.m}^{-3}.\text{dia}^{-1}$. Os principais metabólitos produzidos foram HBU (2500 mg.L^{-1}), HAc (900 mg.L^{-1}), HPr (500 mg.L^{-1}), observando MY de $0,088 \text{ L CH}_4. \text{ g DQO}_{\text{adicionada}}^{-1}$.

O balanço global de DQO em cada TCO aplicada ao reator RST-2 é apresentado na Tabela 5.19 com a contribuição dos diferentes grupos de componentes.

Tabela 5.19 – Balanço global de DQO do reator RST-2

TCO _A (kg DQO.m ⁻³ .dia ⁻¹)	DQO medida (mg DQO.L ⁻¹)					Componentes do efluente		
	DQO _A	CH ₄	SO ₄ ²⁻	Fração removida não discriminada	DQO _E	Metabólitos	Carboidrato	SSV
2,7	2056 ± 252	471 ± 11	103 ± 11	781 ± 154	701 ± 86	320 ± 35	63 ± 12	174 ± 40
6,7	5011 ± 425	2800 ± 506	257 ± 20	516 ± 62	1325 ± 112	921 ± 70	162 ± 23	354 ± 45
8,0	6069 ± 406	4021 ± 869	176 ± 15	965 ± 77	907 ± 61	460 ± 38	118 ± 18	300 ± 112
13,3	10579 ± 784	6165 ± 589	249 ± 83	2288 ± 206	1763 ± 131	1173 ± 84	169 ± 55	535 ± 132
18,0	13261 ± 807	4549 ± 361	296 ± 125	4251 ± 395	4164 ± 253	2188 ± 247	169 ± 64	1067 ± 217
24,7	19632 ± 1494	4058 ± 382	0	5578 ± 970	9996 ± 761	4496 ± 373	594 ± 85	3401 ± 692

TCO _A (kg DQO.m ⁻³ .dia ⁻¹)	Proporção da DQO medida (%)					Componentes do efluente		
	DQO _A	CH ₄	SO ₄ ²⁻	Fração removida não discriminada	DQO _E	Metabólitos	Carboidrato	SSV
2,7	100	22,9 ± 0,6	5,0 ± 0,5	38,0 ± 7,5	34,1 ± 4,2	15,6 ± 1,7	3,0 ± 0,6	8,5 ± 2,0
6,7	100	55,9 ± 10,1	5,1 ± 2,9	10,3 ± 1,2	26,4 ± 2,2	18,4 ± 1,4	3,2 ± 0,5	7,1 ± 0,9
8,0	100	66,3 ± 14,3	2,9 ± 0,2	15,9 ± 1,3	14,9 ± 1,0	7,6 ± 0,6	1,9 ± 0,3	4,9 ± 1,8
13,3	100	58,3 ± 5,6	2,4 ± 0,8	21,6 ± 1,9	16,7 ± 1,2	11,1 ± 0,8	1,6 ± 0,5	5,1 ± 1,2
18,0	100	34,3 ± 2,7	2,2 ± 0,9	32,1 ± 3,0	31,4 ± 1,9	16,5 ± 1,9	1,3 ± 0,5	8,0 ± 1,6
24,7	100	20,7 ± 1,9	0	28,4 ± 4,9	50,9 ± 3,9	22,9 ± 1,9	3,0 ± 0,4	17,3 ± 3,5

TCO_A – TCO aplicada ao reator; DQO_A – DQO afluente aplicada ao reator; CH₄ – DQO convertida à metano; SO₄²⁻ – DQO consumida pela redução de sulfato; Fração removida não discriminada – (DQO_A-CH₄-SO₄²⁻-DQO_E); DQO_E – DQO efluente medida;

A partir dos dados do balanço de massa global, observa-se que o aumento da TCO aplicada de 2,7 para 8,0 kg DQO.m⁻³.dia⁻¹ aumentou a fração da DQO aplicada convertida a CH₄ de 22,9 ± 0,6% para 66,3 ± 14,3%. Apesar do aumento da TCO aplicada para 13,3 kg DQO.m⁻³.dia⁻¹ aumentar a produção absoluta de CH₄ equivalente para 6165 ± 589 mg DQO.L⁻¹, a proporção da DQO afluyente convertida a metano foi reduzida para 58,3 ± 5,6%. Isso indica que o aumento PVM foi devido ao aumento da disponibilidade de substrato com a variação da TCO de 8,0 para 13,3 kg DQO.m⁻³.dia⁻¹. O aumento da TCO para 18,0 kg DQO.m⁻³.dia⁻¹ diminuiu o fluxo de energia a CH₄ para 34,3 ± 2,7%. Com o uso da vinhaça concentrada na TCO de 24,7 kg DQO.m⁻³.dia⁻¹, apenas 20,7 ± 1,9% da DQO afluyente foi convertida a CH₄. As bactérias redutoras de sulfato utilizaram 5,0 ± 0,5% e 5,1 ± 2,9% da DQO aplicada nas TCO de 2,7 e 6,7 kg DQO.m⁻³.dia⁻¹, respectivamente, para remover 100% do sulfato. Nessas condições operacionais o reator RST-2 foi operado independente do reator acidogênio. Com a aplicação do efluente acidogênico, o consumo de matéria orgânica pelas BRS foi reduzido para a faixa de 2,2 ± 0,9% a 2,9 ± 0,2% devido a maior relação DQO/SO₄²⁻ no efluente acidogênico alimentado. Mesmo assim, a atividade sulfetogênica foi significativa nas TCO aplicadas de 13,3 e 18,0 kg DQO.m⁻³.dia⁻¹, consumindo respectivamente 249 ± 83 mg DQO.L⁻¹ e 296 ± 125 mg DQO.L⁻¹. Com a aplicação da vinhaça concentrada, não foi observada atividade sulfetogênica.

No efluente, os carboidratos residuais representaram de 1,3 ± 0,5% a 3,2 ± 0,5% da DQO aplicada, os SSV de 4,9 ± 1,8% a 8,5 ± 2,0% e os metabólitos solúveis residuais de 7,6 ± 0,6% a 18,4 ± 1,4%, compostos de HAc, HPr, HBU e HIsBU, na faixa de TCO aplicada de 2,7 a 18,0 kg DQO.m⁻³.dia⁻¹. A DQO efluente medida teve sua fração de DQO afluyente entre 14,9 ± 1,0% e 34,1 ± 4,2%. Entretanto, com o uso da vinhaça concentrada na TCO de 24,7 kg DQO.m⁻³.dia⁻¹ 50,9 ± 3,9% da DQO afluyente foi mantida no efluente do reator devido a baixa biodegradabilidade da vinhaça concentrada. Esse fato é evidenciado pelo aumento da fração de SSV (17,3 ± 3,5%) e metabólitos (22,9 ± 1,9%) no efluente.

As frações não discriminadas do balanço de massa global foram de 38,0 ± 7,5% na TCO aplicada de 2,7 kg DQO.m⁻³.dia⁻¹ devido a baixa DQO aplicada de 2000 mg.L⁻¹. Com o aumento da TCO de 6,7 para 24,7 kg DQO.m⁻³.dia⁻¹ ocorreu o aumento da fração não discriminada de 10,3 ± 1,2% para 32,1 ± 3,0%, indicando que quanto maior a TCO aplicada, menor a fração de DQO afluyente recuperada. Esse resultado é indício do direcionamento da conversão de DQO para produção de biomassa dentro do reator, garantindo uma maior densidade celular em elevada carga orgânica.

Dessa forma, observa-se com o balanço global de DQO que o aumento da TCO de 2,7 para 8,0 kg DQO.m⁻³.dia⁻¹ com a aplicação do efluente acidogênico aumentou o MY e a remoção de DQO para os valores máximos de $0,272 \pm 0,059$ L CH₄.g DQO⁻¹ e $85 \pm 6\%$, respectivamente. Apesar da separação de estágios diminuir a interferência da sulfetogênese, a redução de sulfato interferiu na produção de CH₄ a partir da TCO de 13,3 kg DQO.m⁻³.dia⁻¹, condição na qual foi observada PVM máxima de $2,71 \pm 0,26$ L CH₄.dia⁻¹.L⁻¹, com remoção de DQO de $83 \pm 5\%$ e redução do MY para $0,244 \pm 0,023$ L CH₄.g DQO⁻¹. Essa interferência da sulfetogênese foi ainda mais pronunciada na TCO de 18,0 kg DQO.m⁻³.dia⁻¹ ao consumir 296 ± 125 mg DQO.L⁻¹, reduzindo os valores de MY, PVM e remoção de DQO para $0,174 \pm 0,014$ L CH₄.g DQO⁻¹, $2,15 \pm 0,17$ L CH₄.dia⁻¹.L⁻¹ e $69 \pm 6\%$, respectivamente. Além disso, também foi observado na TCO de 18,0 kg DQO.m⁻³.dia⁻¹ o aumento da concentração de metabólitos (2188 ± 247 mg DQO.L⁻¹), em especial HPr (1291 ± 244 mg DQO.L⁻¹), do consumo de DQO para produção de biomassa (fração não discriminada de $32,1 \pm 3,0\%$) indicando o início de sobrecarga orgânica. Entretanto, possivelmente o consumo de ácidos pelas BRS possibilitou a manutenção das concentrações desses ácidos abaixo do limite inibitório indicado por Mamimin et al. (2017).

Os efeitos negativos da sulfetogênese na digestão anaeróbia de vinhaça em sistemas de dois estágios mesofílicos (22 °C) foram observados por Silva et al. (2020). Em relações DQO/SO₄²⁻ maiores (50 a 94) a metanogênese foi responsável por 96,8% do fluxo de elétrons, enquanto a sulfetogênese apenas 0,7%. Por outro lado, em relações menores de DQO/SO₄²⁻ (9 a 20) ocorreu o aumento gradual da sulfetogênese em detrimento da metanogênese, evidenciando a competição entre as BRS e as arqueias com 80,6% de remoção de DQO pela metanogênese e 6,4% pela sulfetogênese. O impacto negativo na metanogênese levou ao acúmulo de ácidos no reator metanogênico, com menor remoção de DQO (87%) e de ácidos (70%). Além disso, o sulfeto produzido também pode ter inibido parcialmente as arqueias metanogênicas, pois em condições mesofílicas em pH 7,5 foi observada inibição de 67% da atividade metanogênica em concentração 50 mg S²⁻.L⁻¹ (PERUZZO et al., 2018).

Por outro lado, na TCO de 24,7 kg DQO.m⁻³.dia⁻¹ observa-se os efeitos de sobrecarga orgânica, com diminuição da remoção de DQO, MY e PVM com aumento da concentração de metabólitos residuais para 4496 ± 373 mg DQO.L⁻¹. Além disso, a baixa biodegradabilidade da vinhaça concentrada evidenciada por $16 \pm 5\%$ de SSV, $14 \pm 2\%$ de HPr também reduziu a produção de metano. Os SSV são de difícil degradação, pois necessitam da etapa de hidrólise para solubilizar os seus componentes, diminuindo o desempenho global da biodigestão (SANTOS et al., 2019). O HPr por sua vez apresenta a degradação mais desfavorável entre os

ácidos graxos voláteis (como HAc, HBU e HIsBu) necessitando de associações sintróficas com bactérias oxidantes de propionato (LOVATO et al., 2019a).

Apesar da redução da remoção de DQO, do HY e da PVM, não foi observada mudança na rota metanogênica, com a sulfetogênese, a abixa biodegradabilidade da vinhaça e a sobrecarga orgânica afetando tanto a metanogênese hidrogenotrófica quanto a acetoclástica, assim como observado por Volpini et al. (2018) em AnSBBR metanogênico de segundo estágio e em por Almeida et al (2017) em AnSBBR de um estágio.

5.2.2.3 Reator Metanogênico de Segundo Estágio Mesofílico (RSM-2)

Assim como o reator RST-2, o reator metanogênico de segundo estágio mesofílico RSM-2 foi alimentado no TDH de 18 h com 100% vinhaça nas DQO de 2000 e 5000 mg.L⁻¹. Após adaptação na DQO de 5000 mg.L⁻¹, o efluente do reator acidogênico foi codigerido com a vinhaça com 50% de DQO de cada componente na DQO de 6000 mg.L⁻¹ (8 V+E). Por fim, apenas o efluente do reator acidogênico foi usado na sua forma diluída (10.000 mg DQO.L⁻¹) e bruta (13.400 mg DQO.L⁻¹), além de aumentar a DQO do RA-2 para 20.000 mg DQO.L⁻¹ usando a vinhaça concentrada da Usina Iracema. A remoção de DQO e a conversão de carboidrato em função da TCO aplicada é ilustrada na Figura 5.34.

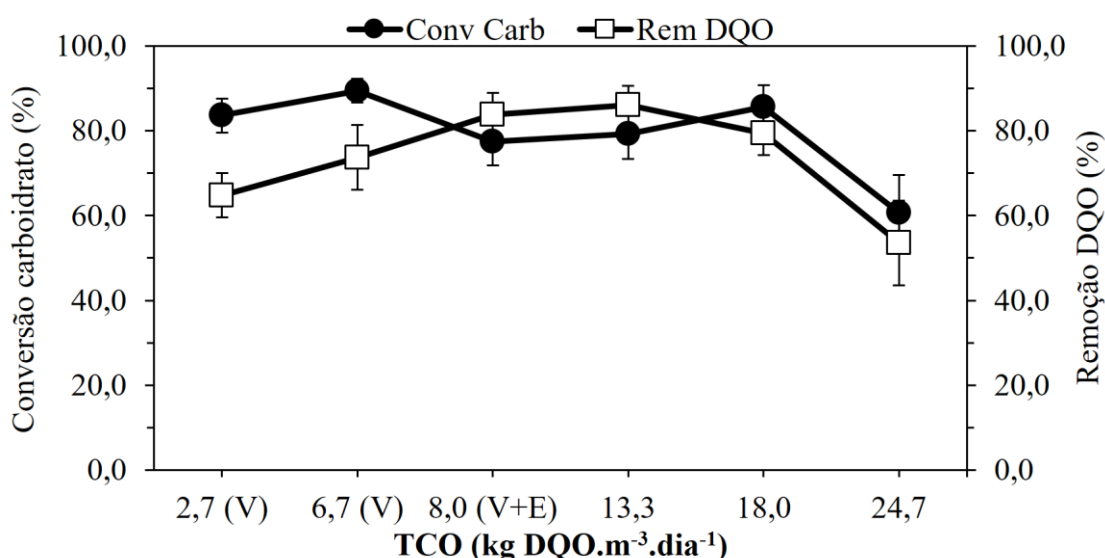


Figura 5.34 – Conversão de carboidrato e remoção de DQO em função da TCO aplicada no RSM-2

A conversão de carboidrato no RSM-2 manteve-se constante entre $78 \pm 6\%$ e $89 \pm 3\%$

com o aumento da TCO aplicada de 2,7 para 18 kg DQO.m⁻³.dia⁻¹. Com o aumento da TCO aplicada para 24,7 kg DQO.m⁻³.dia⁻¹ a conversão de carboidrato foi reduzida para 61 ± 9%. Por outro lado, a remoção de DQO no reator RSM-2 aumentou de 65 ± 5% para 79 ± 5% ao aumentar a TCO de 2,7 para 18 kg DQO.m⁻³.dia⁻¹ devido a melhor adaptação ao efluente do reator RA-2. Entretanto, ao aumentar a TCO para 24,7 kg DQO.m⁻³.dia⁻¹ a remoção de DQO do reator RSM-2 foi reduzida para 54 ± 10% devido a baixa biodegradabilidade da vinhaça concentrada. Além disso, esta diminuição na remoção de DQO e na conversão de carboidrato ao aumentar a TCO para 24,7 kg DQO.m⁻³.dia⁻¹ pode indicar a sobrecarga orgânica do reator.

Sistemas de digestão anaeróbia de um estágio ou dois estágios mesofílicos ou termofílicos também apresentam o perfil de aumento da remoção de DQO com o aumento da TCO até o limite da sobrecarga orgânica. Estudos mesofílicos observaram remoções de DQO entre 60% e 97% (Buitrón et al., 2014b; Cabrera-Díaz et al., 2017; Santos et al., 2017; Toledo-Cervantes et al., 2018; Volpini et al., 2018) na faixa de valores de TCO de 0,5 a 14,5 kg DQO.m⁻³.dia⁻¹, enquanto os reatores termofílicos observaram remoções entre 64,6% a 96,1% nos valores de TCO entre 5 a 30 kg DQO.m⁻³.dia⁻¹ (FERRAZ JÚNIOR et al., 2016; BARROS et al., 2017; FUESS et al., 2017a).

Os valores de alcalinidade parcial e da razão entre a alcalinidade intermediária e alcalinidade parcial no reator RSM-2 são ilustrados na Figura 5.35.

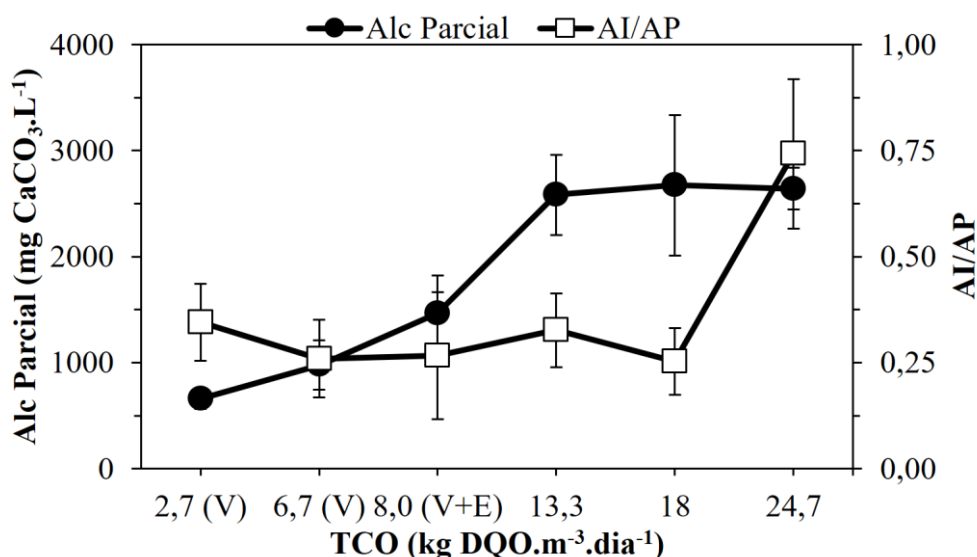


Figura 5.35 – Valores de alcalinidade e de AI/AP em função da TCO aplicada no RSM-2

Os valores de pH afluente e efluente mantiveram-se entre 5,4 ± 0,2 a 6,8 ± 0,3 e entre 8,0 ± 0,3 e 8,3 ± 0,3, respectivamente, no reator RSM-2. Os valores de alcalinidade parcial do

reator SM aumentaram de 662 ± 97 para 2674 ± 664 mg $\text{CaCO}_3 \cdot \text{L}^{-1}$ com o aumento da TCO aplicada de 2,7 para 24,7 kg $\text{DQO} \cdot \text{m}^{-3} \cdot \text{dia}^{-1}$. Isso possibilitou a diminuição da relação de $\text{NaHCO}_3/\text{DQO}$ de 1 para 0,2 mantendo os valores de AI/AP entre $0,25 \pm 0,08$ a $0,35 \pm 0,09$, com o aumento da TCO de 2,7 para 18 kg $\text{DQO} \cdot \text{m}^{-3} \cdot \text{dia}^{-1}$. Entretanto, no aumento da TCO para 24,7 kg $\text{DQO} \cdot \text{m}^{-3} \cdot \text{dia}^{-1}$ a relação AI/AP aumentou para $0,74 \pm 0,17$, sendo necessário a adição de 0,3 g $\text{NaHCO}_3 \cdot \text{g DQO}^{-1}$.

Na literatura, observa-se que as relações de $\text{NaHCO}_3/\text{DQO}$ são decrescentes (da maior necessidade de bicarbonato para a menor) na seguinte ordem de configuração de reatores e adaptação do inóculo a condição de operação: um estágio metanogênico termofílico com 1,2 g $\text{NaHCO}_3/\text{DQO}$ (RIBAS et al., 2009), dois estágios mesofílicos com 0,5 g $\text{NaHCO}_3/\text{DQO}$ (VOLPINI et al., 2018), um estágio mesofílico com 0,3 g $\text{NaHCO}_3/\text{DQO}$ (AQUINO et al., 2017) e dois estágios termofílicos com adições de bicarbonato inferiores a 0,3 g $\text{NaHCO}_3/\text{DQO}$ (FUESS et al., 2017a). Essa variação da demanda de bicarbonato entre as condições de operação de reatores similares é fruto da sensibilidade dos sistemas às TCO aplicadas sobre eles. Em sistemas termofílicos de um estágio é muito comum ocorrer a rápida acidificação do meio devido as maiores velocidades de reação acidogênicas. No caso dos sistemas de um estágio e dois estágio mesofílicos, observa-se uma estabilidade muito similar, com demandas de bicarbonato parecidas para os reatores metanogênicos. Entretanto, como observado nos resultados dos reatores RA-1 e RA-2, os reatores acidogênicos termofílicos são muito mais eficientes tanto na produção de hidrogênio quanto na acidificação do efluente rico em carboidrato, possibilitando menor distribuição de metabólitos com maiores concentrações de ácidos favoráveis a produção de metano. Desta forma, tanto os estudos da literatura (FERRAZ JÚNIOR et al., 2016; FUESS et al., 2017a) quanto na alcalinidade observada no reator RSM-2 indicam que o estágio acidogênico possibilita grande estabilidade para remoção de DQO em elevadas cargas orgânicas no segundo estágio metanogênico.

Os efeitos da TCO nos SSV do reator RSM-2 são ilustrados na Figura 5.36. Os valores de SST, SSV e SSF no reator SM aumentaram de 225 ± 48 para 2847 ± 578 mg. L^{-1} , de 114 ± 34 para 2447 ± 546 mg. L^{-1} e de 112 ± 51 para 400 ± 100 mg. L^{-1} , respectivamente, com o aumento da TCO de 2,7 para 24,7 kg $\text{DQO} \cdot \text{m}^{-3} \cdot \text{dia}^{-1}$. O aumento da concentração de sólidos no efluente é resultado da maior concentração de sólidos alimentados no reator.

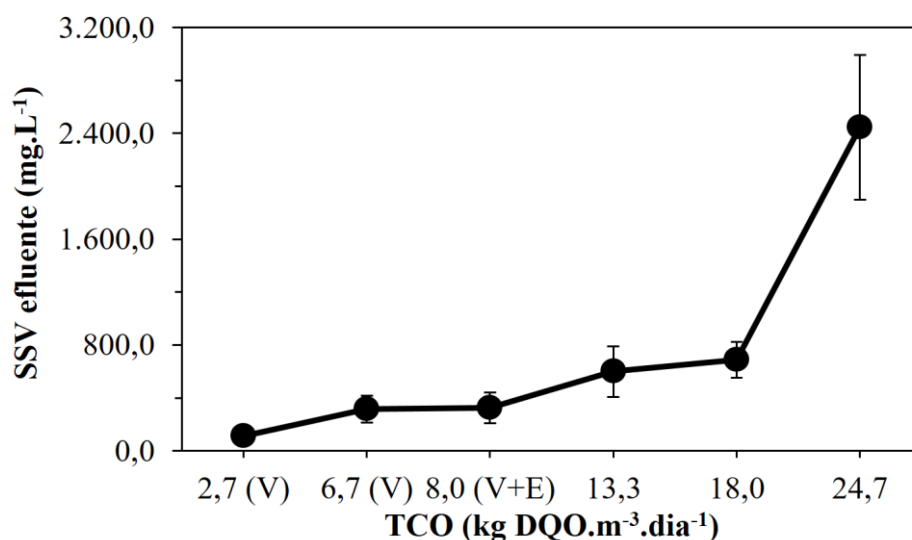


Figura 5.36 – Variação nos SSV em função da TCO aplicada no reator RSM-2

O efeito do aumento das concentrações de sólidos com o aumento da TCO também é observada na literatura de digestão anaeróbia de vinhaça. Com o aumento da TCO de 2 para 35,9 kg DQO.m⁻³.dia⁻¹ Döll e Foresti (2010) observaram o aumento dos SSV no efluente de 559 para 889 mg.L⁻¹. Em dois reatores UASB mesofílicos (30 °C), Barros et al. (2016) observaram o aumento dos SSV de 88 para 1556 mg.L⁻¹ ao aumentar a TCO de 0,2 a 11,5 kg DQO.m⁻³.dia⁻¹ na digestão anaeróbia de vinhaça de cana-de-açúcar. Mesmo aumentando a TCO de 15 a 30 kg DQO.m⁻³.dia⁻¹, Fuess et al. (2017a) observaram que tanto o reator UASB quanto o reator ASTBR conseguiram manter concentração de SSV na média de 1.532 mg.L⁻¹ e 1.544 mg.L⁻¹, respectivamente.

A concentração de sulfato removido no reator RSM-2 em função da TCO aplicada é ilustrada na Figura 5.37. A remoção de sulfato no reator RSM-2 foi de 100% em todos os valores de TCO entre 2,7 e 18 kg DQO.m⁻³.dia⁻¹. Quando foi utilizada apenas vinhaça, a relação DQO/SO₄²⁻ de alimentação foi de 13. Com o benefício da remoção parcial de sulfato de 32 ± 7% no primeiro estágio acidogênio RA-2, a relação DQO/SO₄²⁻ de alimentação foi de 21 a 25. Isso possibilitou a remoção das concentrações de sulfato de 153 ± 16 mg SO₄²⁻.L⁻¹ a 570 ± 186 mg SO₄²⁻.L⁻¹ sem influência relevante para a remoção de DQO pela produção de metano até a TCO de 18 kg DQO.m⁻³.dia⁻¹ (KIYUNA et al., 2017). Além disso, a remoção de sulfato contribuiu para alcalinidade do reator com 593 ± 193 mg CaCO₃.L⁻¹, valor aproximadamente 22% da alcalinidade parcial.

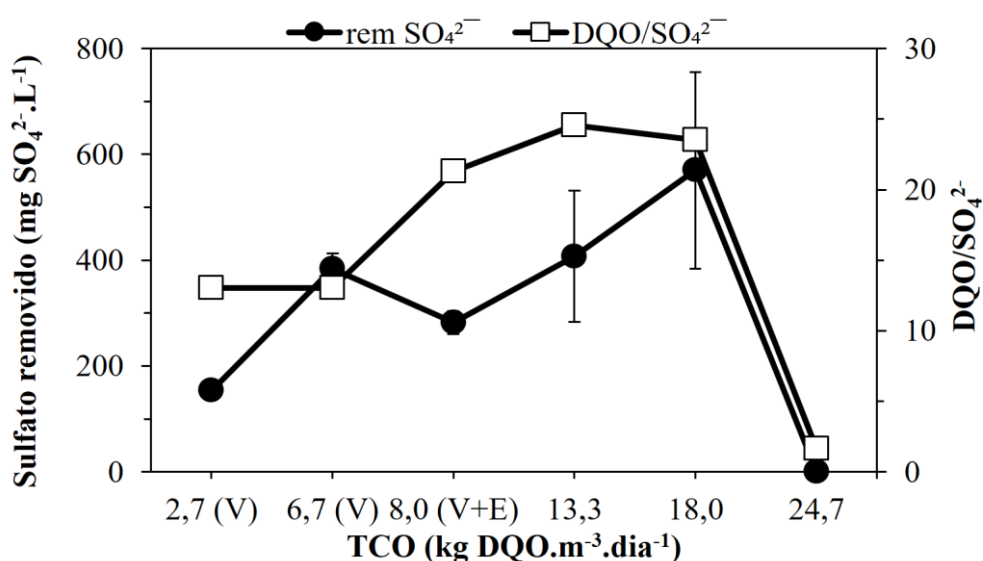


Figura 5.37 – Valores de concentração de sulfato removido em função da TCO aplicada no RSM-2

Entretanto, com o aumento da TCO para 24,7 kg DQO.m⁻³.dia⁻¹ e a aplicação da vinhaça da Usina Iracema que continha maior concentração de sulfato, a relação DQO/SO₄²⁻ de alimentação foi reduzida para 2,0 com concentração de sulfato afluyente de 11570 ± 1334 mg SO₄²⁻.L⁻¹. Com isso, não foi observada remoção de sulfato no reator RSM-2 na TCO de 24,7 kg DQO.m⁻³.dia⁻¹. Possivelmente, o excesso de carga orgânica e de sulfato alimentado ao reator RSM-2 na TCO de 24,7 kg DQO.m⁻³.dia⁻¹ inibiu totalmente a remoção de sulfato pelas BRS e garantiu a conversão de matéria orgânica totalmente pela a metanogênese. Entretanto, esses fatores também diminuíram a conversão de matéria orgânica pela metanogênese, resultado indicado pela remoção de DQO de 54 ± 10%.

A diminuição da influência da sulfetogênese no segundo estágio metanogênico é uma das principais vantagens do sistema de dois estágios. Esta vantagem foi possível nos valores de TCO aplicados de 2,7 a 18 kg DQO.m⁻³.dia⁻¹. Entretanto, a concentração excessiva de sulfato na TCO de 24,7 kg DQO.m⁻³.dia⁻¹ impactou a remoção de DQO do reator RSM-2.

Os valores de PVM e de composição de metano observados para o reator RSM-2 são ilustrados na Figura 5.38. Ao contrário dos reatores RT-2 e RST-2, a composição de CH₄ do biogás produzido no reator RSM-2 permaneceu entre 66 ± 6% e 82 ± 9% com o aumento da DQO afluyente de 2000 para 13.400 mg.L⁻¹. De mesma forma, Volpini et al. (2018) observaram composição de CH₄ entre 87% e 91% avaliando o aumento da TCO de 1,5 para 8,8 kg DQO.m⁻³.dia⁻¹ na produção de metano por AnSBBR mesofílico (30 °C) a partir do efluente de AnSBBR acidogênio tratando vinhaça e melaço (1000 a 4500 mg DQO.L⁻¹).

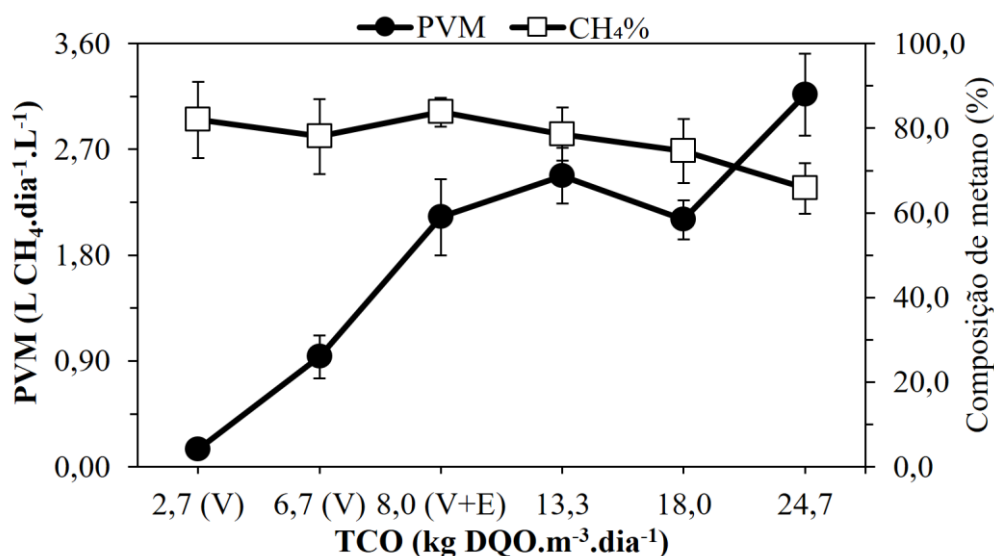


Figura 5.38 – Variação na PVM e da composição de metano em função da TCO aplicada no RSM-2

A PVM do reator RSM-2 aumentou de $0,15 \pm 0,04$ para $3,16 \pm 0,35$ L CH₄.dia⁻¹.L⁻¹ com o aumento da TCO de 2,7 para 24,7 kg DQO.m⁻³.dia⁻¹. Independentemente da elevada TCO aplicada ou da concentração de sulfato afluente, o reator RSM-2 obteve a PVM máxima de $3,16 \pm 0,35$ L CH₄.dia⁻¹.L⁻¹, maior resultado deste estudo. Em sistema de dois estágios mesofílico (35 °C) (AnSBR+UASB), Buitrón et al. (2014b) obteve produtividade máxima de $0,293$ L CH₄.dia⁻¹.L⁻¹ na DQO de 1636 mg DQO.L⁻¹ e TDH de 18 h. Em dois reatores metanogênicos mesofílicos (35 °C) UASB + APBR avaliado por Cabrera-Díaz et al. (2017), a PVM aumentou de 0,43 para 2,57 no reator UASB com o aumento da TCO para 24 kg DQO.m⁻³.dia⁻¹ e, no reator APBR, a aumentou de 0,5 para 2,26 L CH₄.dia⁻¹.L⁻¹ com o aumento da TCO de 0,5 para 14,5 kg DQO.m⁻³.dia⁻¹.

Nas Figura 5.39 é ilustrado o efeito da TCO no MY do reator RSM-2. O perfil de evolução do MY do RSM-2 não foi similar a PVM, aumentando de $0,086 \pm 0,025$ para $0,317 \pm 0,028$ L CH₄.g DQO⁻¹ com o aumento da TCO de 2,7 para 8,0 kg DQO.m⁻³.dia⁻¹ usando 50% de efluente do reator RA-2 e 50% de vinhaça. Entretanto, com o aumento da TCO para 18 kg DQO.m⁻³.dia⁻¹ o MY foi reduzido para $0,171 \pm 0,027$ L CH₄.g DQO⁻¹ no RSM-2. Por fim, na TCO de 24,7 kg DQO.m⁻³.dia⁻¹ o MY foi de $0,239 \pm 0,037$ L CH₄.g DQO⁻¹ devido ao aumento do valor de MPR para $3,16 \pm 0,35$ L CH₄.day⁻¹.L⁻¹ em uma condição com menor remoção DQO ($54 \pm 10\%$). Nesse caso específico, por ser uma razão entre a PVM e a TCO removida, o MY aumentou numericamente pela redução da remoção de DQO.

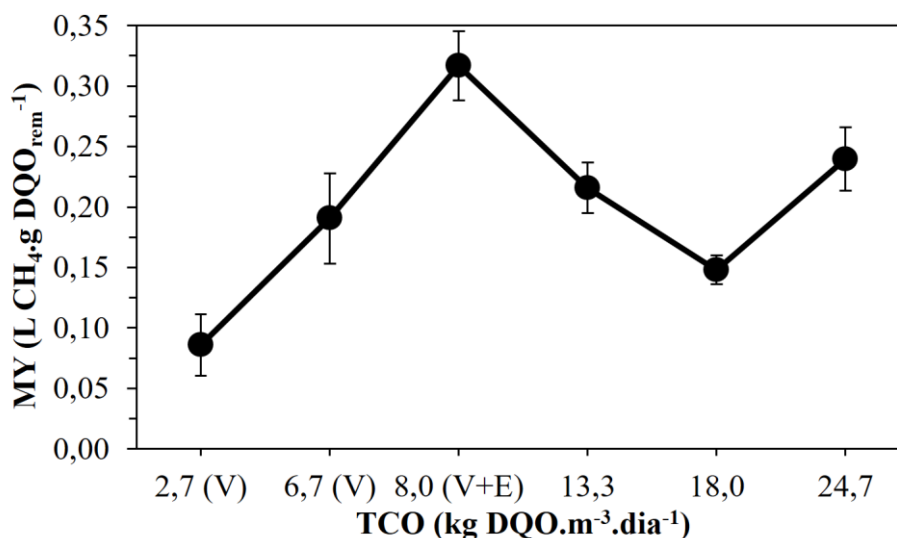


Figura 5.39 – Variação na MY em função da TCO aplicada no RSM-2

Na literatura de digestão anaeróbia de vinhaça de dois estágios, os resultados de MY são similares entre as condições termofílicas (0,160 a 0,316 L CH₄.g DQO⁻¹) (FERRAZ JÚNIOR et al., 2016; BARROS et al., 2017; FUESS et al., 2017a) e as mesofílicas (0,258 a 0,340 L CH₄.g DQO⁻¹) (BUITRÓN et al., 2014b; CABRERA-DÍAZ et al., 2017; JANKE et al., 2018; TOLEDO-CERVANTES et al., 2018; VOLPINI et al., 2018). Entretanto, estudos mesofílicos abrangem as faixas de TCO de 0,5 a 14,5 kg DQO.m⁻³.dia⁻¹ (BUITRÓN et al., 2014b; CABRERA-DÍAZ et al., 2017; SANTOS et al., 2017; TOLEDO-CERVANTES et al., 2018; VOLPINI et al., 2018), enquanto observam maior estabilidade em valores de TCO até 30 kg DQO.m⁻³.dia⁻¹ (FERRAZ JÚNIOR et al., 2016; BARROS et al., 2017; FUESS et al., 2017a).

A concentração de cada metabólito e a concentração total dos metabólitos para o reator RSM-2 é apresentada na Figura 5.40. Os principais metabólitos encontrados no efluente do RSM-2 foram os ácidos acético (140 ± 20 mg.L⁻¹ a 864 ± 71 mg.L⁻¹), butírico (100 ± 14 mg.L⁻¹ a 140 ± 20 mg.L⁻¹), e propiônico (235 ± 31 mg.L⁻¹ a 2357 ± 231 mg.L⁻¹). Com aumento da TCO de 2,7 a 13,3 kg DQO.m⁻³.dia⁻¹ a concentração total de ácidos permaneceu entre os valores de 273 ± 47 mg DQO.L⁻¹ e 603 ± 75 mg DQO.L⁻¹. Com o aumento da TCO para 18 kg DQO.m⁻³.dia⁻¹, a concentração total de metabólitos aumentou para 1406 ± 247 mg DQO.L⁻¹. Por fim, ao utilizar a vinhaça concentrada da Usina Iracema na TCO de 24,7 kg DQO.m⁻³.dia⁻¹ a concentração total de metabólitos atingiu o valor máximo de 4490 ± 440 mg DQO.L⁻¹, observando sobrecarga orgânica do reator. Além disso, as concentrações dos metabólitos, dos carboidratos residuais e os SSV em valores de DQO

equivalente são apresentadas na Tabela 5.20.

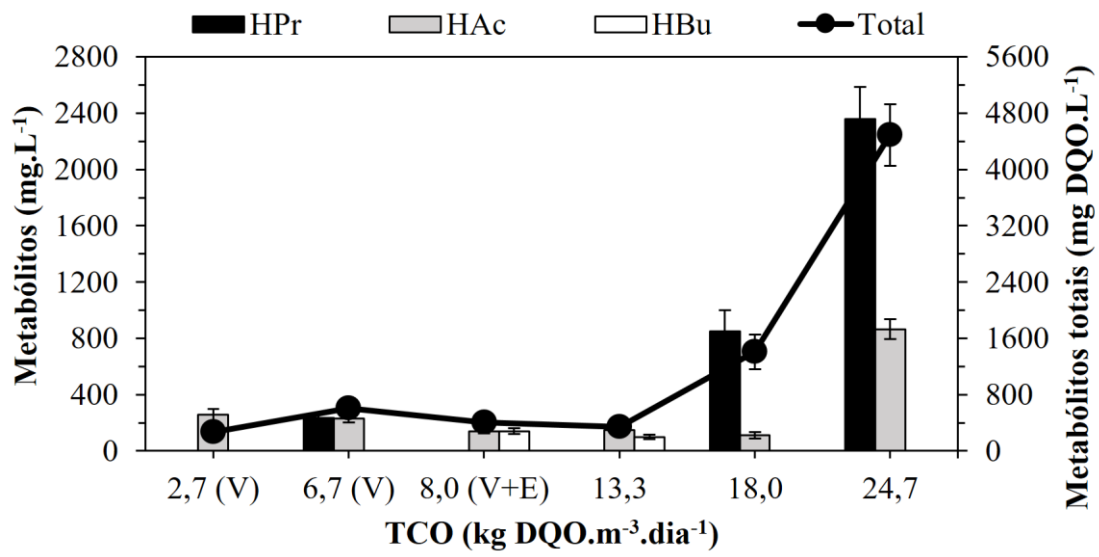


Figura 5.40 – Concentração de metabólitos em função da TCO aplicada no RSM-2

Tabela 5.20 –DQO equivalente dos metabólitos, SSV e carboidratos no efluente do RSM-2

TCO _A (kg DQO.m ⁻³ .dia ⁻¹)	DQO _A (mg DQO.L ⁻¹)	DQO equivalente (mg DQO.L ⁻¹)					SSV	Total	DQO _E (mg DQO.L ⁻¹)	≠ (%)
		HAc	HPr	HBu	Carboidrato					
2,7	2056 ± 252	273 ± 47	0	0	68 ± 18	161 ± 48	502 ± 69	724 ± 89	30,6	
6,7	5011 ± 425	247 ± 31	356 ± 47	0	129 ± 33	447 ± 146	1179 ± 160	1320 ± 112	10,7	
8,0	6069 ± 406	149 ± 16	0	255 ± 36	112 ± 29	461 ± 167	977 ± 175	984 ± 66	0,7	
13,3	10579 ± 784	107 ± 15	0	182 ± 25	151 ± 39	851 ± 272	1291 ± 277	1475 ± 109	12,5	
18,0	13261 ± 807	118 ± 25	1288 ± 226	0	117 ± 31	976 ± 191	2500 ± 298	2729 ± 166	8,4	
24,7	19632 ± 1494	922 ± 76	3567 ± 350	0	539 ± 140	3475 ± 776	8503 ± 866	9122 ± 694	6,8	

TCO_A – TCO aplicada ao reator; DQO_A – DQO afluente aplicada ao reator; DQO_E – DQO efluente medida; Total – Somatório dos valores de DQO equivalentes dos metabólitos, carboidratos e SSV; ≠ (%) – Diferença percentual entre DQO efluente medida e o somatório dos componentes medidos;

Os resultados observados de MY e PVM em relação as concentrações de HAc, HPr e HBU no RSM-2 são similares ao indicados por outros estudos com reatores metanogênicos mesofílicos na literatura (VOLPINI et al., 2018; LOVATO et al., 2019a). Em AnSBBR mesofílico (30 °C) tratando efluente de AnSBBR acidogênio (vinhaça e melaço) Volpini et al. (2018) observaram apenas HAc e HPr com concentrações máximas de 414 e 177 mg.L⁻¹, respectivamente, além da diminuição da remoção de DQO de 87% para 71% e aumento da PVM de 0,320 L CH₄.dia⁻¹.L⁻¹ para 2,974 L CH₄.dia⁻¹.L⁻¹ com o aumento da TCO de 1,5 para 8,8 kg DQO.m⁻³.dia⁻¹. Lovato et al. (2019a) realizaram a co-digestão de vinhaça e soro de queijo (5000 mg. DQO.L⁻¹) em AnSBBR mesofílico (30 °C) avaliando a composição da alimentação (0, 25, 50, 75 e 100% vinhaça) na TCO de 6,4 kg DQO.m⁻³.dia⁻¹. Apesar dos metabólitos observados serem apenas HAc e HPr, diminuindo as concentrações de 165 para 67 mg.L⁻¹ e 147 para 39 mg.L⁻¹ com o aumento da composição de vinhaça de 0 para 100%, a PVM foi reduzida de 1,897 para 1,270 L CH₄.dia⁻¹.L⁻¹ e o MY de 0,289 para 0,204 L CH₄. g DQO⁻¹.

A diferença na DQO efluente da DQO medida pelos métodos analíticos na TCO de 2,7 kg DQO.m⁻³.dia⁻¹ foi de 30,6% em termos relativos, mas em termos absolutos foi de 221 mg DQO.L⁻¹, considerado baixo tendo em vista os métodos analíticos aplicados. As diferenças entre a DQO medida e a DQO equivalente dos metabólitos solúveis para as TCO de 6,7 a 24,7 kg DQO.m⁻³.dia⁻¹ permaneceram entre 0,7 e 12,5%, com valores de 7 mg DQO.L⁻¹ a 619 mg DQO.L⁻¹, valores considerados baixos tendo em vista os métodos analíticos utilizados.

O balanço global de DQO em cada TCO aplicada ao reator RSM-2 é apresentado na Tabela 5.21 com a contribuição dos diferentes grupos de componentes.

Tabela 5.21 – Balanço global de DQO do reator RSM-2

TCO _A (kg DQO.m ⁻³ .dia ⁻¹)	DQO medida (mg DQO.L ⁻¹)					Componentes do efluente		
	DQO _A	CH ₄	SO ₄ ²⁻	Fração removida não discriminada	DQO _E	Metabólitos	Carboidrato	SSV
2,7	2056 ± 252	328 ± 97	103 ± 11	901 ± 181	724 ± 89	273 ± 47	68 ± 18	161 ± 48
6,7	5011 ± 425	2015 ± 393	257 ± 20	1419 ± 169	1320 ± 112	603 ± 56	129 ± 33	447 ± 146
8,0	6069 ± 406	4616 ± 706	189 ± 15	281 ± 23	984 ± 66	404 ± 40	112 ± 29	461 ± 167
13,3	10579 ± 784	5631 ± 543	273 ± 83	3200 ± 278	1475 ± 109	289 ± 30	151 ± 39	851 ± 272
18,0	13261 ± 807	4469 ± 354	382 ± 125	5681 ± 444	2729 ± 166	1406 ± 227	117 ± 31	976 ± 191
24,7	19632 ± 1494	7219 ± 792	0	3291 ± 516	9122 ± 694	4489 ± 358	539 ± 140	3475 ± 776

TCO _A (kg DQO.m ⁻³ .dia ⁻¹)	Proporção da DQO medida (%)					Componentes do efluente		
	DQO _A	CH ₄	SO ₄ ²⁻	Fração removida não discriminada	DQO _E	Metabólitos	Carboidrato	SSV
2,7	100	16,0 ± 4,7	5,0 ± 0,5	43,8 ± 8,8	35,2 ± 4,3	13,3 ± 2,3	3,3 ± 0,9	7,8 ± 2,3
6,7	100	40,2 ± 7,8	5,1 ± 0,4	28,3 ± 3,4	26,3 ± 2,2	12,0 ± 1,1	2,6 ± 0,7	8,9 ± 2,9
8,0	100	76,1 ± 11,6	3,1 ± 0,2	4,6 ± 0,4	16,2 ± 1,1	6,7 ± 0,7	1,8 ± 0,5	7,6 ± 2,8
13,3	100	53,2 ± 5,1	2,6 ± 0,8	30,3 ± 2,6	13,9 ± 1,0	2,7 ± 0,3	1,4 ± 0,4	8,0 ± 2,6
18,0	100	33,7 ± 2,7	2,9 ± 0,9	42,8 ± 3,4	20,6 ± 1,3	10,6 ± 1,7	0,9 ± 0,2	7,4 ± 1,4
24,7	100	36,8 ± 4,0	0	16,8 ± 2,6	46,5 ± 3,5	22,9 ± 1,8	2,7 ± 0,7	17,7 ± 4,0

TCO_A – TCO aplicada ao reator; DQO_A – DQO afluente aplicada ao reator; CH₄ – DQO convertida à metano; SO₄²⁻ – DQO consumida pela redução de sulfato; Fração removida não discriminada – (DQO_A-CH₄-SO₄²⁻-DQO_E); DQO_E – DQO efluente medida;

No balanço de massa global, observa-se que o aumento da TCO aplicada de 2,7 para 8,0 kg DQO.m⁻³.dia⁻¹ aumentou a fração da DQO aplicada convertida a CH₄ de 16,0 ± 4,7% para 76,1 ± 11,6%. Apesar do aumento da TCO aplicada para 24,7 kg DQO.m⁻³.dia⁻¹ aumentar a produção absoluta de CH₄ equivalente para 7219 ± 792 mg DQO.L⁻¹, a proporção da DQO afluyente convertida a metano foi reduzida para 36,8 ± 4,0%. Isso indica que o aumento PVM foi devido ao aumento da disponibilidade de substrato com a variação da TCO de 2,7 para 24,7 kg DQO.m⁻³.dia⁻¹, mesmo com a vinhaça concentrada apresentando menor biodegradabilidade (maior conteúdo de SSV e HPr).

As bactérias redutoras de sulfato utilizaram 5,0 ± 0,5% e 5,1 ± 0,4% da DQO aplicada nas TCO de 2,7 e 6,7 kg DQO.m⁻³.dia⁻¹, respectivamente, para remover 100% do sulfato com o reator RSM-2 foi operado independente do RA-2. Com a aplicação do efluente acidogênico, o consumo de matéria orgânica pelas BRS foi reduzido para a faixa de 2,6 ± 0,8% a 3,1 ± 0,2% devido a maior relação DQO/SO₄²⁻ no efluente acidogênico alimentado. Mesmo assim, a atividade sulfetogênica foi significativa nas TCO aplicadas de 13,3 e 18,0 kg DQO.m⁻³.dia⁻¹, consumindo respectivamente 273 ± 83 mg DQO.L⁻¹ e 382 ± 125 mg DQO.L⁻¹. Com a aplicação da vinhaça concentrada, não foi observada atividade sulfetogênica.

No efluente, os carboidratos residuais representaram de 0,9 ± 0,2% a 3,3 ± 0,9% da DQO aplicada, os SSV de 7,4 ± 1,4% a 8,9 ± 2,9% e os metabólitos solúveis residuais de 2,7 ± 0,3% a 13,3 ± 2,3%, compostos de HAc, HPr e HBU, na faixa de TCO aplicada de 2,7 a 18,0 kg DQO.m⁻³.dia⁻¹. A DQO efluente medida teve sua fração de DQO afluyente entre 13,9 ± 1,0% e 35,2 ± 4,3%. O uso da vinhaça concentrada na TCO de 24,7 kg DQO.m⁻³.dia⁻¹ aumentou a fração de metabólitos e SSV para, respectivamente, 22,9 ± 1,8% e 17,7 ± 4,0%, aumentando a fração da DQO afluyente para 46,5 ± 3,5%. Esses fatos foram resultantes da baixa biodegradabilidade da vinhaça concentrada, que apresenta maior composição de SSV e HPr.

As frações não discriminadas do balanço de massa global foram de 43,8 ± 8,8% na TCO aplicada de 2,7 kg DQO.m⁻³.dia⁻¹ devido a baixa DQO aplicada de 2000 mg.L⁻¹. Com o aumento da TCO de 6,7 para 18,0 kg DQO.m⁻³.dia⁻¹ ocorreu o aumento da fração não discriminada de 4,6 ± 0,4% (8,0 kg DQO.m⁻³.dia⁻¹) para 42,8 ± 3,4% (18,0 kg DQO.m⁻³.dia⁻¹), indicando o direcionamento da conversão de DQO para produção de biomassa dentro do reator, garantindo uma maior densidade celular em elevada carga orgânica. Entretanto, na TCO de 18,0 kg DQO.m⁻³.dia⁻¹ apenas 16,8 ± 2,6% da DQO afluyente não foi discriminada no

balanço de massa global. Isso é devido à baixa remoção de DQO de $54 \pm 10\%$, mantendo a maior parte da DQO aplicada no efluente líquido (9122 ± 694 mg DQO.L⁻¹).

Dessa forma, observa-se com o balanço global de DQO que o aumento da TCO de 2,7 para 8,0 kg DQO.m⁻³.dia⁻¹ com a aplicação do efluente acidogênico aumentou o MY para o valor máximo de $0,317 \pm 0,028$ L CH₄.g DQO⁻¹ com remoção de DQO de $84 \pm 5\%$, respectivamente. Apesar da separação de estágios diminuir a interferência da sulfetogênese, a redução de sulfato interferiu na produção de CH₄ a partir da TCO de 13,3 kg DQO.m⁻³.dia⁻¹, com remoção de DQO máxima de $86 \pm 5\%$, mas com redução do MY para $0,216 \pm 0,021$ L CH₄.g DQO⁻¹. Essa interferência da sulfetogênese foi ainda mais pronunciada na TCO de 18,0 kg DQO.m⁻³.dia⁻¹ ao consumir 382 ± 125 mg DQO.L⁻¹, reduzindo o MY para $0,148 \pm 0,012$ L CH₄.g DQO⁻¹. Possivelmente o consumo de ácidos pelas BRS possibilitou a manutenção das concentrações desses ácidos abaixo do limite inibitório indicado por Mamimin et al. (2017), com valor de 1406 ± 227 mg DQO.L⁻¹ no valor de TCO de 18,0 kg DQO.m⁻³.dia⁻¹.

As BRS competem com as arqueias metanogênicas pelos ácidos, limitando a energia que pode ser extraída na forma de CH₄ (HULSHOFF POL et al., 1998). Esse consumo de ácidos pela sulfetogênese e os seus efeitos foram observados por Silva et al. (2020) em sistemas de dois estágios mesofílicos (22 °C), diminuindo o fluxo de elétrons de 96,8% para 80,6% pela metanogênese.

Por outro lado, na TCO de 24,7 kg DQO.m⁻³.dia⁻¹ observa-se os efeitos de sobrecarga orgânica, com diminuição da remoção de DQO e MY com aumento da concentração de metabólitos residuais para 4489 ± 358 mg DQO.L⁻¹. Além disso, a baixa biodegradabilidade da vinhaça concentrada evidenciada por $16 \pm 5\%$ de SSV, $14 \pm 2\%$ de HPr também reduziu a remoção de DQO para $54 \pm 10\%$. Entretanto, a robustez da produção de metano da condição mesofílica permitiu a PVM máxima de $3,16 \pm 0,35$ L CH₄.dia⁻¹.L⁻¹. Possivelmente isso ocorreu porque os múltiplos grupos de microrganismos presentes na comunidade microbiana mesofílica atuaram em sinergia de forma eficiente para a conversão da matéria orgânica acidificada para CH₄ (PAP et al., 2015; LIN et al., 2016b).

Apesar da redução da remoção de DQO, do HY e da PVM, não foi observada houve mudança na rota metanogênica, com a sulfetogênese, a baixa biodegradabilidade da vinhaça e a sobrecarga orgânica afetando tanto a metanogênese hidrogenotrófica quanto a acetoclástica, assim como observado por Volpini et al. (2018) em AnSBBR metanogênico de segundo estágio e em por Almeida et al (2017) em AnSBBR de um estágio.

5.2.2.4 Estimativa de Geração de Energia com o Aumento de Escala

5.2.2.4.1 Arranjos Termofílico-Termofílico

Os arranjos projetados para a estimativa de geração de energia são apresentados nas Figuras 5.41 a 5.44. Quatro arranjos foram propostos para a estimativa de escala industrial do sistema RA-2+RST-2. Os três primeiros arranjos consideraram a operação do reator RA-2 na TCO de 90 kg DQO.m⁻³.dia⁻¹. O efluente do reator acidogênico foi alimentado no reator metanogênico RST-2 nas TCO de 8,0 (AST2A8 - Figura 5.41), 13,3 (AST2A13 - Figura 5.42) e 18,0 kg DQO.m⁻³.dia⁻¹ (AST2A18 - Figura 5.43). O quarto arranjo (AST2A20) considerou o uso da vinhaça concentrada por evaporação, alimentando o reator RA-2 na TCO de 120 kg DQO.m⁻³.dia⁻¹ e, em seguida, o reator RST-2 na TCO de 24,7 kg DQO.m⁻³.dia⁻¹ (Figura 5.44).

A vazão de vinhaça no arranjo AST2A8 foi fracionada para atender a demanda do reator acidogênico (5399 m³.dia⁻¹) e do reator metanogênio (2355 m³.dia⁻¹). O RA-2 na TCO de 90 kg DQO.m⁻³.dia⁻¹ foi projetado com vazão afluente de 58.565 m³.dia⁻¹ e recirculação de 53.166 m³.dia⁻¹, utilizando 70% da vazão de vinhaça (1,92 kg DQO.s⁻¹). Com isso, a vazão de alimentação do RST-2 foi de 26.994 m³.dia⁻¹, com recirculação de 19.240 m³.dia⁻¹, misturando 50% de DQO da vinhaça com 50% de DQO do efluente do RA-2, totalizando 1,68 kg DQO.s⁻¹. O volume do RA-2 foi de 9761 m³ e volume de argila expandida e biomassa de 3254 m³ com TCO removida de 9,6 kg DQO.m⁻³.dia⁻¹, seguido do RST-2 de 20.245 m³, 6750 m³ de pneu triturado e biomassa e TCO removida de 6,8 kg DQO.m⁻³.dia⁻¹.

Os arranjos AST2A13 e AST2A18 não necessitaram de fracionamento da vazão de vinhaça e a operação do RA-2 foi igual (TCO de 90 kg DQO.m⁻³.dia⁻¹). Dessa forma, o RA-2 foi dimensionado com vazão afluente de 84.103 m³.dia⁻¹ e recirculação de 76.350 m³.dia⁻¹. O volume RA-2 foi de 14.017 m³ e volume meio suporte de 4673 m³ com TCO removida de 9,6 kg DQO.m⁻³.dia⁻¹. Entretanto, o RST-2 foi operado na TCO de 13,3 kg DQO.m⁻³.dia⁻¹ no arranjo AST2A13, necessitando de diluição do efluente do RA-2. Nesse arranjo, a vazão afluente do RST-2 foi de 10.919 m³.dia⁻¹ (1,26 kg DQO.s⁻¹), recirculação de 3165 m³.dia⁻¹, com volume de 8189 m³ e volume de argila expandida e biomassa de 2730 m³ com TCO removida de 11,1 kg DQO.m⁻³.dia⁻¹. No caso do arranjo AST2A18, o efluente acidogênico foi alimentado puro no reator RST-2 na TCO de 18,0 kg DQO.m⁻³.dia⁻¹, removendo 12,3 kg DQO.m⁻³.dia⁻¹ com vazão afluente de 7754 m³.day⁻¹ (1,20 kg DQO.s⁻¹), volume de 5773 m³ e volume de argila expandida e biomassa de 1925 m³.

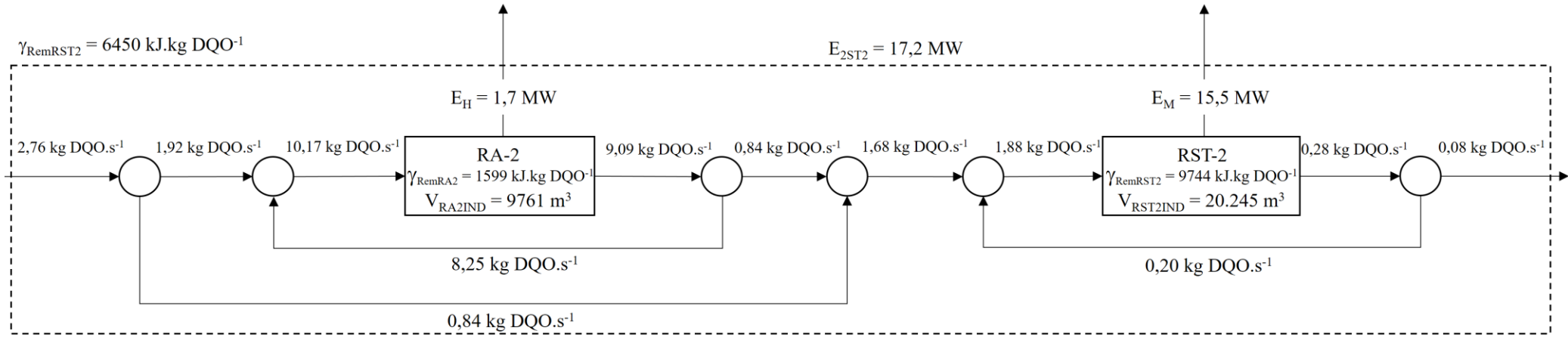


Figura 5.41 – Resultados do arranjo AST2A8 para o sistema RA+2+RST-2

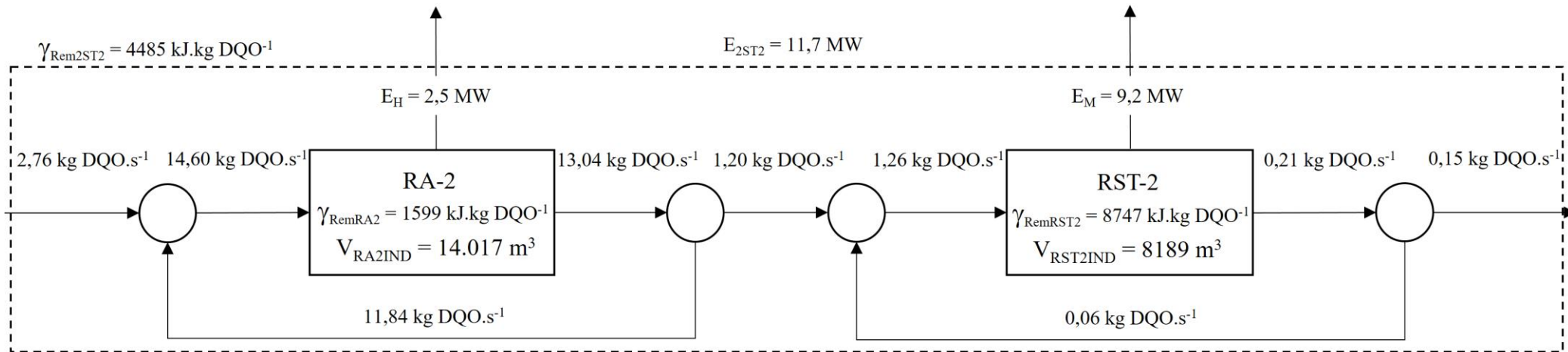


Figura 5.42 – Resultados do arranjo AST2A13 para o sistema RA+2+RST-2

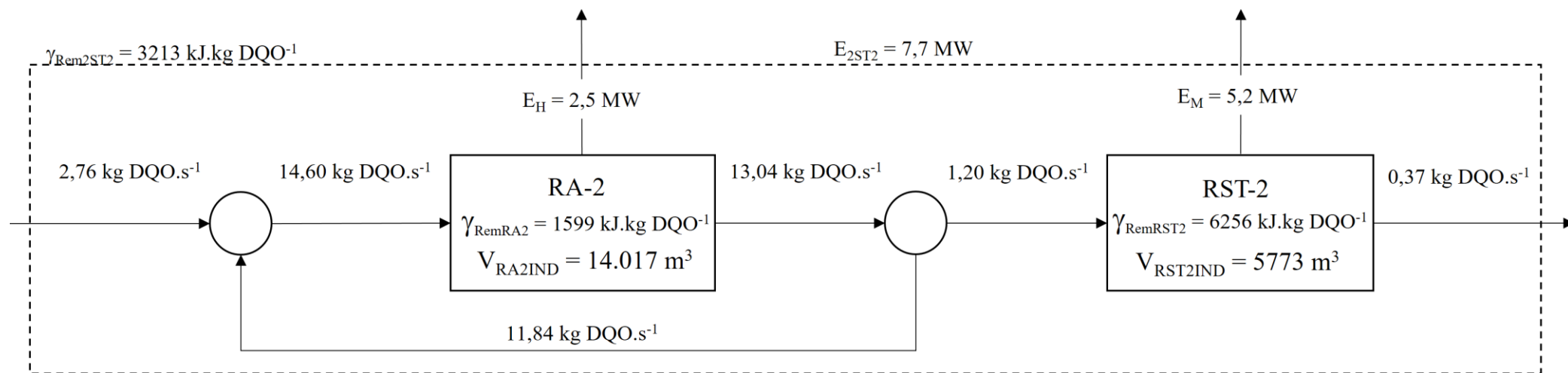


Figura 5.43 – Resultados do arranjo AST2A18 para o sistema RA+2+RST-2

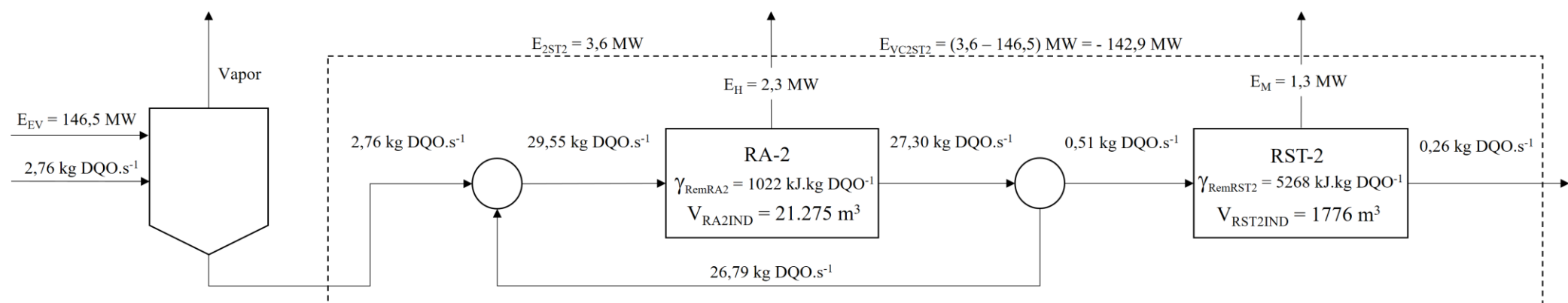


Figura 5.44 – Resultados do arranjo AST2A24 para o sistema RA+2+RST-2

Por fim, no caso do arranjo AST2A24 com vinhaça concentrada, o reator RA-2 foi alimentado na TCO de $120 \text{ kg DQO.m}^{-3}.\text{dia}^{-1}$ no TDH de 4 h, enquanto o reator RST-2 foi alimentado com efluente do reator RA-2 puro na TCO de $24,7 \text{ kg DQO.m}^{-3}.\text{dia}^{-1}$ no TDH de 24 h. O reator RA-2 na escala industrial foi projetado com vazão de alimentação de $127.653 \text{ m}^3.\text{dia}^{-1}$ e vazão de recirculação de $125.284 \text{ m}^3.\text{dia}^{-1}$ para diluir a corrente de vinhaça concentrada. O volume do reator projetado foi de 21.275 m^3 com volume de biomassa e meio suporte de 7093 m^3 e TCO removida de $9,1 \text{ kg DQO.m}^{-3}.\text{dia}^{-1}$. Assim, o reator RST-2 foi alimentado com efluente puro na vazão de $2368 \text{ m}^3.\text{dia}^{-1}$, com volume de 1776 m^3 e volume de argila expandida e biomassa de 592 m^3 .

Observa-se que conforme o aumento da TCO aplicada no sistema, menor o volume do reator dimensionado. Entretanto, esse aumento na TCO não se converte em maior produção de hidrogênio e metano. No caso do hidrogênio, observa-se que a aplicação integral da corrente de vinhaça no reator acidogênico permite maior vazão de produção com $888,6 \text{ kmol H}_2.\text{dia}^{-1}$ ($19.899 \text{ m}^3 \text{ H}_2.\text{dia}^{-1}$) (arranjos AST2A13 e AST2A18) devido a aplicação de mais substrato ($14,60 \text{ kg DQO.s}^{-1}$) em comparação com $618,8 \text{ kmol H}_2.\text{dia}^{-1}$ ($13.857 \text{ m}^3 \text{ H}_2.\text{dia}^{-1}$) do arranjo AST2A8 ($10,17 \text{ kg DQO.s}^{-1}$), ambos com composição de 31%. O aumento da TCO aplicada para $120 \text{ kg DQO.m}^{-3}.\text{dia}^{-1}$ no RA-2 reduziu a vazão de produção de H_2 para $822,5 \text{ kmol H}_2.\text{dia}^{-1}$ ($18.424 \text{ m}^3 \text{ H}_2.\text{dia}^{-1}$) no arranjo AST2A24 com composição de 37%.

Por outro lado, a produção de metano foi favorecida pela mistura de 50% da DQO da vinhaça e 50% do efluente do reator RA-2 no arranjo AST2A8, obtendo $1673 \text{ kmol CH}_4.\text{dia}^{-1}$ ($37.475 \text{ m}^3 \text{ CH}_4.\text{dia}^{-1}$) com 86% de CH_4 . As vazões de produção de metano dos arranjos AST2A13 (78% CH_4), AST2A18 (68% CH_4) e AST2A24 (52% CH_4) foram de, respectivamente, 991,7, 555,6 e 141,2 $\text{kmol CH}_4.\text{dia}^{-1}$.

A partir dessas produções de biogás, a produção de energia do sistema de dois estágios foi calculada. O arranjo com maior produção de energia foi o AST2A8, com 1,7 MW a partir do hidrogênio e 15,5 MW do metano, totalizando 17,2 MW ($104.861 \text{ MWh.ano}^{-1}$). Apesar dos arranjos AST2A13 e AST2A18 obterem 2,5 MW com a produção de hidrogênio, as suas gerações de energia a partir de metano foram de apenas 9,2 e 5,2 MW, respectivamente. Além disso, os volumes menores nos arranjos AST2A13 e AST2A18 não foram eficientes, tendo em vista as respectivas razões de potência gerada por volume de 527 e 386 W.m^{-3} reator em comparação com 576 W.m^{-3} reator do AST2A8. Por outro lado, no arranjo AST2A24 a produção de 2,3 MW pelo hidrogênio e 1,3 MW pelo metano inviabilizou o uso do evaporador para concentrar a vinhaça, devido ao consumo total de 142,9 MW.

Na Tabela 5.22 são apresentados o volume dos reatores, o rendimento energético e a potência gerada de cada arranjo projetado para o sistema RA-2+RST-2. Observa-se que nos arranjos com maior produção de H₂ (AST2A13 e AST2A18), toda a vazão mássica de vinhaça (2,76 kg DQO.s⁻¹) é alimentada no reator RA-2 para ser parcialmente convertida a H₂ com rendimento energético por carga removida de 1599 kJ.kg DQO⁻¹, equivalente a 170 kJ.kg DQO⁻¹_{aplicada}. Devido a conversão parcial da carga aplicada, uma menor vazão mássica de DQO é aplicada no reator RST-2 (1,20 kg DQO.s⁻¹) para ser convertida a CH₄ com rendimentos energéticos por carga removida de 8747 (AST2A13) e 6256 kJ.kg DQO⁻¹ (AST2A18). Com isso, o rendimento energético global dos arranjos AST2A13 e AST2A18 foram de 4485 e 3213 kJ.kg DQO⁻¹, respectivamente.

Tabela 5.22 – Estimativa de produção de energia e rendimentos do sistema RA-2+RST-2

Arranjo	Reator acidogênico				Total	
	V _R (m ³)	Prod _H (kmol.dia ⁻¹)	E _H (MW)	γ _H (kJ.kg DQO _{rem} ⁻¹)	E	γ
AST2A8	9761	618,8	1,7	1599		
AST2A13	14.017	888,6	2,5	1599		
AST2A18	14.017	888,6	2,5	1599		
AST2A24	21.275	822,5	2,3	1022		
Arranjo	Reator metanogênico				Total	
	V _R (m ³)	Prod _M (kmol.dia ⁻¹)	E _M (MW)	γ _M (kJ.kg DQO _{rem} ⁻¹)	E	γ
AST2A8	20.245	1673	15,5	9744	17,2	6450
AST2A13	8189	991,7	9,2	8747	11,7	4485
AST2A18	5773	555,6	5,2	6256	7,7	3213
AST2A24	1776	141,2	1,3	5268	-142,9	-

V_R – volume do reator; Prod_H – vazão molar de hidrogênio do reator industrial; Prod_M – vazão molar de metano do reator industrial; E_H - potência gerada pela combustão do hidrogênio; E_M - potência gerada pela combustão do metano; E – potência global gerada pelo sistema; γ_H – rendimento energético de hidrogênio por carga removida; γ_M – rendimento energético de metano por carga removida; γ – rendimento energético global por carga removida;

Assim sendo, observa-se que o arranjo AST2A8 projetado com fracionamento da vazão mássica de vinhaça obtem maior geração de potência por biogás tanto pela aplicação de maior vazão mássica de DQO (1,68 kg DQO.s⁻¹) como pelo maior rendimento energético por carga removida no reator RST-2 de 9744 kJ.kg DQO⁻¹ (8289 kJ.kg DQO⁻¹_{aplicada}). Em conjunto com a produção de hidrogênio, o rendimento global do arranjo AST2A8 foi de

6450 kJ.kg DQO⁻¹. Portanto, apesar da relevância do estágio acidogênico no aumento da biodegradabilidade da vinhaça e na produção de hidrogênio, esses resultados indicam que a etapa mais importante para a recuperação de energia é a produção de metano, pois quanto mais metano for produzido a partir da matéria orgânica maior o aproveitamento energético da vinhaça.

Ao juntar ambas as correntes de biogás produzidas no arranjo AST2A8, a composição do hythane gerado foi de 15,7% H₂, 42,4% CH₄ e 41,9% CO₂, com vazão total de 88.280 m³ biogás.dia⁻¹. A geração de energia elétrica estimada é de 1,6 MW por milhão de tonelada de cana (9,4 kWh.t⁻¹ cana), considerando uma conversão de energia elétrica de 30% para caldeiras ou motores de combustão interna (FUESS et al., 2018a; 2018b; 2018c; LOVATO et al., 2019a; 2019b; SOUSA et al., 2019).

Baseado no balanço de energia da usina apresentado na Tabela 4.12, observa-se que a recuperação de energia do sistema RA-2+RST-2 pelo arranjo AST2A8 foi de 2,4% da energia total obtida a partir da cana-de-açúcar, aumentando a recuperação total da usina para 95,2%. Essa recuperação pela digestão anaeróbia é equivalente a 18.139 m³ de etanol ou 12,0% da energia do etanol e 42.331 t bagaço ou 4,6% da energia do bagaço. Esse reator industrial poderia reduzir os custos em US\$ 154.355 por mês em gás natural, enquanto que a troca de diesel e GLP economizariam US\$ 934.685 e US\$ 945.931 por mês, respectivamente.

5.2.2.4.2 Arranjos Termofílico-Mesofílico

Os arranjos da estimativa de geração de energia do sistema RA-2+RSM-2 são similares aos desenvolvidos para o sistema RA-2+RST-2. Isso ocorreu porque todas as condições operacionais de ambos sistemas são iguais, modificando apenas o desempenho dos reatores metanogênicos de segundo estágio. Quatro arranjos foram propostos para a estimativa de escala industrial do sistema RA-2+RSM-2. Os três primeiros arranjos consideraram a operação do reator RA-2 na TCO de 90 kg DQO.m⁻³.dia⁻¹. O efluente do reator acidogênico foi alimentado no reator metanogênico RSM-2 nas TCO de 8,0 (ASM2A8 - Figura 5.45), 13,3 (ASM2A13 - Figura 5.46) e 18,0 kg DQO.m⁻³.dia⁻¹ (ASM2A18 - Figura 5.47). O quarto arranjo (ASM2A20) considerou o uso da vinhaça concentrada por evaporação, alimentando o reator RA-2 na TCO de 120 kg DQO.m⁻³.dia⁻¹ e, em seguida, o reator RSM-2 na TCO de 24,7 kg DQO.m⁻³.dia⁻¹ (Figura 5.48).

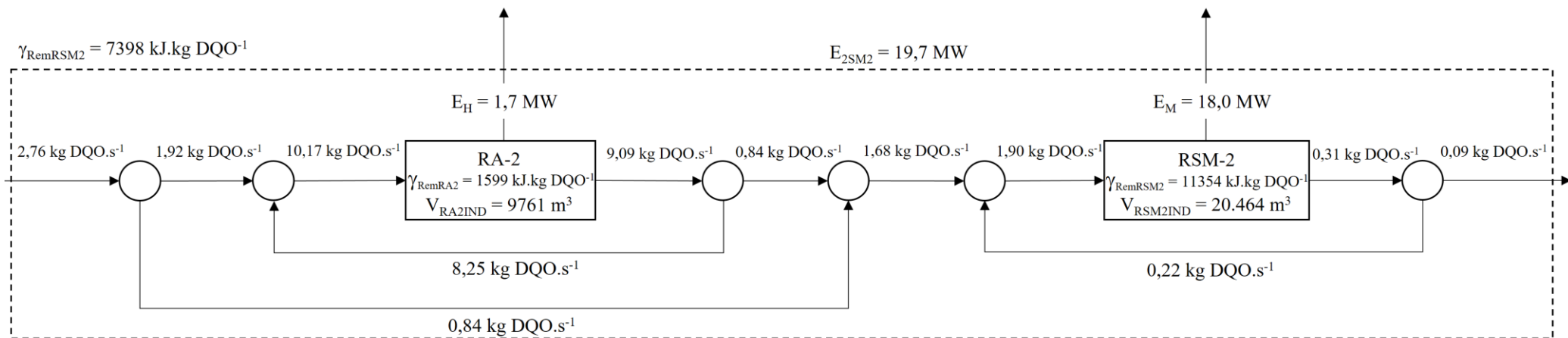


Figura 5.45 – Resultados do arranjo ASM2A8 para o sistema RA+2+RSM-2

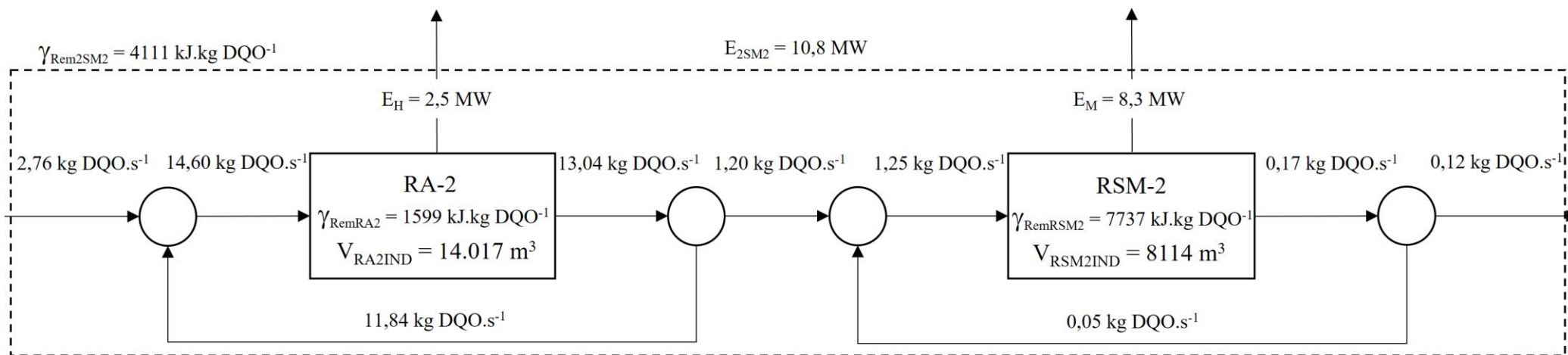


Figura 5.46 – Resultados do arranjo ASM2A13 para o sistema RA+2+RSM-2

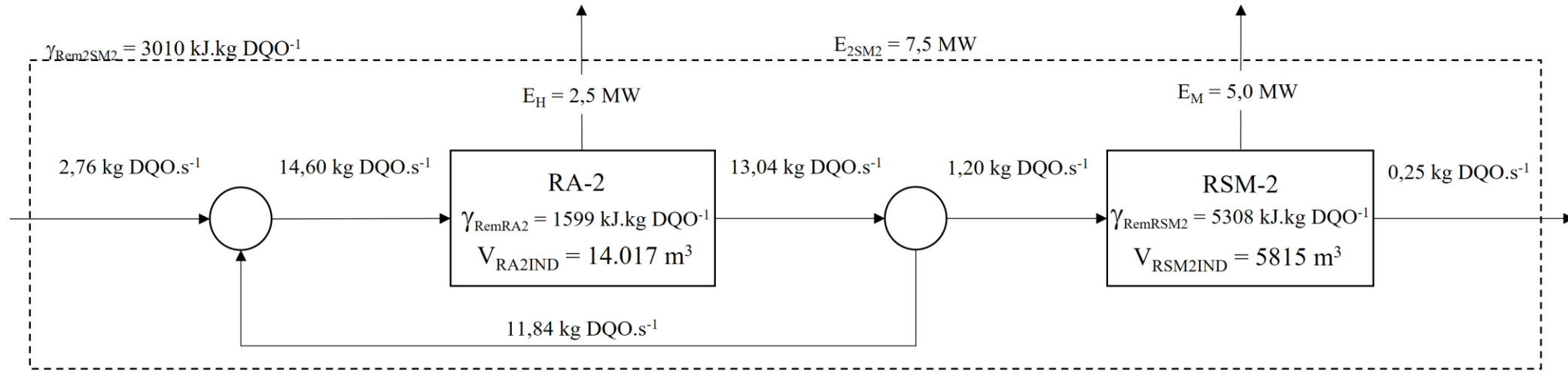


Figura 5.47 – Resultados do arranjo ASM2A18 para o sistema RA+2+RSM-2

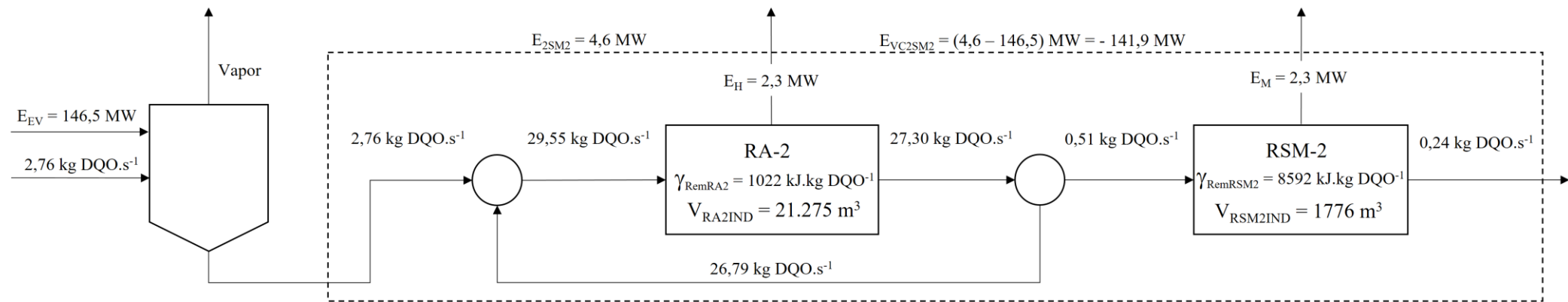


Figura 5.48 – Resultados do arranjo ASM2A24 para o sistema RA+2+RSM-2

O reator acidogênico do arranjo ASM2A8 com vazão fracionada de vinhaça foi desenhado de forma similar ao reator RA-2 do arranjo AST2A8, com volume 9761 m^3 e vazão afluente de $58.565 \text{ m}^3 \cdot \text{dia}^{-1}$, utilizando 70% da vazão de vinhaça ($1,92 \text{ kg DQO} \cdot \text{s}^{-1}$). Por outro lado, a vazão afluente do reator RSM-2 foi de $27.285 \text{ m}^3 \cdot \text{dia}^{-1}$, com recirculação de $19.532 \text{ m}^3 \cdot \text{dia}^{-1}$. O volume do RSM-2 nesse arranjo foi de 20.464 m^3 , 6823 m^3 de pneu triturado e biomassa e TCO removida de $6,7 \text{ kg DQO} \cdot \text{m}^{-3} \cdot \text{dia}^{-1}$.

Da mesma forma que os arranjos AST2A13 e AST2A18, os reatores acidogênicos dos arranjos ASM2A13 e ASM2A18 foram estimados com vazão afluente de $84.103 \text{ m}^3 \cdot \text{dia}^{-1}$ e volume de 14.017 m^3 . No arranjo ASM2A13, a vazão de alimentação do reator RSM-2 foi de $10.819 \text{ m}^3 \cdot \text{dia}^{-1}$ ($1,25 \text{ kg DQO} \cdot \text{s}^{-1}$), recirculação de $3065 \text{ m}^3 \cdot \text{dia}^{-1}$, com volume de 8114 m^3 e volume de argila expandida e biomassa de 2705 m^3 com TCO removida de $11,5 \text{ kg DQO} \cdot \text{m}^{-3} \cdot \text{dia}^{-1}$. Por outro lado, o reator RSM-2 no arranjo ASM2A18 removeu $14,2 \text{ kg DQO} \cdot \text{m}^{-3} \cdot \text{dia}^{-1}$ com vazão afluente de $7754 \text{ m}^3 \cdot \text{day}^{-1}$ ($1,20 \text{ kg DQO} \cdot \text{s}^{-1}$), volume de 1776 m^3 e volume de argila expandida e biomassa de 592 m^3 .

O arranjo ASMT2A24 com vinhaça concentrada também teve o seu reator RA-2 projetado da mesma forma que a sua contraparte termofílica (AST2A24), com vazão de alimentação de $127.653 \text{ m}^3 \cdot \text{dia}^{-1}$ e volume de 21.275 m^3 . Assim, o reator RSM-2 foi alimentado com efluente puro na vazão de $2368 \text{ m}^3 \cdot \text{dia}^{-1}$ ($0,51 \text{ kg DQO} \cdot \text{s}^{-1}$) com volume de 1776 m^3 e volume de argila expandida e biomassa de 592 m^3 com TCO removida de $13,2 \text{ kg DQO} \cdot \text{m}^{-3} \cdot \text{dia}^{-1}$.

A produção de hidrogênio foi maior nos arranjos com aplicação integral da corrente de vinhaça no reator acidogênico, com produção de $888,6 \text{ kmol H}_2 \cdot \text{dia}^{-1}$ ($19.899 \text{ m}^3 \text{ H}_2 \cdot \text{dia}^{-1}$) (arranjos ASM2A13 e ASM2A18) com 31% H_2 e $822,5 \text{ kmol H}_2 \cdot \text{dia}^{-1}$ ($18.424 \text{ m}^3 \text{ H}_2 \cdot \text{dia}^{-1}$) no arranjo ASM2A24 com composição de 37%. Entretanto, a maior parte da geração de energia é da produção de metano, que foi favorecida pela mistura de 50% da DQO da vinhaça e 50% do efluente do reator RA-2 no arranjo ASM2A8, obtendo $1941 \text{ kmol CH}_4 \cdot \text{dia}^{-1}$ ($43.478 \text{ m}^3 \text{ CH}_4 \cdot \text{dia}^{-1}$) com 84% de CH_4 . Nos arranjos ASM2A13, ASM2A18 e ASM2A24 as vazões de metano produzido foram de 898, 546 e 251 $\text{kmol CH}_4 \cdot \text{dia}^{-1}$, respectivamente.

Dessa forma, o arranjo com maior aproveitamento energético foi o ASM2A8 com 1,7 MW a partir do hidrogênio e 18 MW do metano, totalizando 19,7 MW ($119.974 \text{ MWh} \cdot \text{ano}^{-1}$). Os arranjos ASM2A13 e ASM2A18 obtiveram 2,5 MW com a produção de hidrogênio e gerações de energia a partir de metano de 8,3 e 5,1 MW, respectivamente. Além disso, os volumes menores nos arranjos ASM2A13 e ASM2A18 não foram eficientes, com razões de potência gerada por volume de 489 e 381 $\text{W} \cdot \text{m}^{-3}$ reator em

comparação com 654 W.m^{-3} reator do ASM2A8. Além disso, o arranjo ASM2A24 não foi viável energeticamente com produção de 2,3 MW pelo hidrogênio, 2,3 MW pelo metano e consumo de 146,5 MW pelo evaporador, totalizando consumo de 141,9 MW.

Na Tabela 5.23 são apresentados o volume dos reatores, o rendimento energético e a potência gerada de cada arranjo projetado para o sistema RA-2+RSM-2.

Tabela 5.23 – Estimativa de produção de energia e rendimentos do sistema RA-2+RSM-2

Arranjo	Reator acidogênico					
	V_R (m ³)	Prod _H (kmol.dia ⁻¹)	E_H (MW)	γ_H (kJ.kg DQO _{rem} ⁻¹)		
ASM2A8	9761	618,8	1,7	1599		
ASM2A13	14.017	888,6	2,5	1599		
ASM2A18	14.017	888,6	2,5	1599		
ASM2A24	21.275	822,5	2,3	1022		
Arranjo	Reator metanogênico				Total	
	V_R (m ³)	Prod _M (kmol.dia ⁻¹)	E_M (MW)	γ_M (kJ.kg DQO _{rem} ⁻¹)		E (MW)
ASM2A8	20.464	1941	18,0	11354	19,7	7398
ASM2A13	8114	898	8,3	7737	10,8	4111
ASM2A18	5815	546	5,0	5308	7,5	3010
ASM2A24	1776	251	2,3	8592	-141,9	-

V_R – volume do reator; Prod_H – vazão molar de hidrogênio do reator industrial; Prod_M – vazão molar de metano do reator industrial; E_H - potência gerada pela combustão do hidrogênio; E_M - potência gerada pela combustão do metano; E – potência global gerada pelo sistema; γ_H – rendimento energético de hidrogênio por carga removida; γ_M – rendimento energético de metano por carga removida; γ – rendimento energético global por carga removida;

O arranjo ASM2A8 projetado com fracionamento da vazão mássica de vinhaça obteve o maior rendimento energético por carga removida no reator RST-2 de $11354 \text{ kJ.kg DQO}^{-1}$ ($8289 \text{ kJ.kg DQO}^{-1}$ aplicada). Em conjunto com a produção de hidrogênio, o rendimento global do arranjo ASM2A8 foi de $7398 \text{ kJ.kg DQO}^{-1}$. Nos arranjos com maior produção de H₂ (ASM2A13 e ASM2A18) com rendimento energético por carga removida de $1599 \text{ kJ.kg DQO}^{-1}$, os rendimentos energéticos por carga removida de CH₄ foram de 7737 (ASM2A13) e $5308 \text{ kJ.kg DQO}^{-1}$ (ASM2A18). Com isso, o rendimento energético global dos arranjos ASM2A13 e ASM2A18 foram de 4111 e $3010 \text{ kJ.kg DQO}^{-1}$, respectivamente.

Ao juntar ambas as correntes de biogás produzidas no arranjo ASM2A8, a composição do hythane gerado foi de 14,4% H₂, 45,1% CH₄ e 40,5% CO₂, com vazão total de

96.463 m³ biogás.dia⁻¹. A geração de energia elétrica estimada é de 1,8 MW por milhão de tonelada de cana (10,8 kWh.t⁻¹ cana), considerando uma conversão de energia elétrica de 30% para caldeiras ou motores de combustão interna (FUESS et al., 2018a; 2018b; 2018c; LOVATO et al., 2019a; 2019b; SOUSA et al., 2019).

Baseado no balanço de energia da usina apresentado na Tabela 4.12, observa-se que a recuperação de energia do sistema RA-2+RSM-2 pelo arranjo ASM2A8 foi de 2,7% da energia total obtida a partir da cana-de-açúcar, aumentando a recuperação total da usina para 95,5%. Essa recuperação pela digestão anaeróbia é equivalente a 20.9754 m³ de etanol ou 13,8% da energia do etanol e 48.432 t bagaço ou 5,3% da energia do bagaço. Esse reator industrial poderia reduzir os custos em US\$ 176.601 por mês em gás natural, enquanto que a troca de diesel e GLP economizariam US\$ 1.069.399 e US\$ 1.082.266 por mês, respectivamente.

5.2.2.4.3 Arranjos com Recirculação do Efluente Metanogênico

A partir das discussões realizadas nos arranjos dos sistemas de um (RT-1 e RT-2) e dois estágios (RA-1+RST-1, RA-2+RST-2 e RA-2+RSM-2) com relação a integração dos reatores em escala industrial, vazão mássica de DQO aplicada a cada reator e o rendimento energético superior do CH₄ em relação ao H₂, a recirculação do efluente do reator RSM-2 foi usada como estratégia para aumentar a produção de energia estimada. Essa estratégia é baseada no fato que o projeto de volume de reator acidogênico excessivo inviabilizaria o sistema de dois estágios em comparação com o sistema de um estágio e que as condições estritamente termofílicas impedem a contaminação do reator acidogênico por metanogênicos hidrogenotróficos mesofílicos (O-THONG et al., 2016; XIA et al., 2016; KRISHNAN et al., 2018). Assim, como a diferença de DQO entre a corrente de vinhaça bruta e a corrente de efluente do reator metanogênico é muito maior que a diferença entre a DQO da vinhaça e do efluente acidogênico, a diluição da vinhaça com o efluente do reator metanogênico torna-se mais eficiente, diminuindo significativamente as vazões de alimentação e os volumes projetados.

Os quatro arranjos desenhados para o sistema RA-2+RSM-2 foram modificados para adequar a recirculação do efluente metanogênico do reator RSM-2 para a diluição da vinhaça, ao invés do efluente acidogênico. Dessa forma, os três primeiros arranjos foram compostos do reator RA-2 operado na TCO de 90 kg DQO.m⁻³.dia⁻¹ seguido do reator RSM-2 nas TCO de

8,0 (ASM2M8 – Figura 5.49), 13,3, (ASM2M13 – Figura 5.50) e 18,0 kg DQO.m⁻³.dia⁻¹ (ASM2M18 – Figura 5.51). O quarto arranjo (Figura 5.52) utilizando o evaporador para concentrar a vinhaça foi denominado ASM2M24, aplicando a TCO de 120 kg DQO.m⁻³.dia⁻¹ no reator RA-2 e a TCO de 24,7 kg DQO.m⁻³.dia⁻¹ no reator RSM-2.

No arranjo ASM2M8, o fracionamento da corrente de vinhaça para o reator acidogênico foi de 52% (1,43 kg DQO.s⁻¹), com os outros 48% (1,33 kg DQO.s⁻¹) indo para o reator metanogênico. Assim, o reator RA-2 foi desenhado para TCO de 90 kg DQO.m⁻³.dia⁻¹ com vazão afluyente de 8545 m³.dia⁻¹, com a corrente de recirculação vinda do reator metanogênico de 4518 m³.dia⁻¹ e vazão de vinhaça de 4027 m³.dia⁻¹. A vazão de vinhaça planejada para o reator RSM-2 foi de 3727 m³.dia⁻¹, com vazão de alimentação de 43.182 m³.dia⁻¹ e recirculação de 30.911 m³.dia⁻¹ para funcionar na carga aplicada de 8 kg DQO.m⁻³.dia⁻¹. Proporcionalmente, 82% do efluente do reator metanogênico foi recirculado no processo, sendo 10% da vazão de efluente utilizada para ajustar a DQO afluyente do reator RA-2 e 72% utilizada na recirculação do reator RSM-2.

A estimativa do reator RA-2 no arranjo ASM2M13 para TCO de 90 kg DQO.m⁻³.dia⁻¹ foi desenvolvida com vazão afluyente de 16.720 m³.dia⁻¹ e recirculação do efluente metanogênico de 8966 m³.dia⁻¹. A vazão afluyente do reator RSM-2 foi de 23.330 m³.dia⁻¹ com recirculação de 6610 m³.dia⁻¹ para a TCO projetada de 13,3 kg DQO.m⁻³.dia⁻¹. Da vazão de efluente do reator RSM-2, 39% foi misturada com a vinhaça para ajustar a DQO afluyente do reator RA-2 e 28% foi recirculada no reator RSM-2, totalizando uma demanda de 67%.

Ao operar o reator RSM-2 na TCO de 18,0 kg DQO.m⁻³.dia⁻¹ com efluente acidogênico puro no arranjo ASM2M18, toda a demanda de recirculação foi para a adequação da DQO afluyente do reator RA-2 (TCO de 90 kg DQO.m⁻³.dia⁻¹). Assim, a vazão afluyente do reator RA-2 e do RSM-2 foram iguais (17.719 m³.dia⁻¹), sendo a vazão mássica do RA-2 de 3,08 kg DQO.s⁻¹ e do RSM-2 de 2,75 kg DQO.s⁻¹. A vazão de recirculação do efluente metanogênico foi de 9965 m³.dia⁻¹.

Por fim, o arranjo ASM2M24 com vinhaça concentrada foi montado com o reator acidogênico na TCO de 120 kg DQO.m⁻³.dia⁻¹ e o reator metanogênico de segundo estágio na TCO de 24,7 kg DQO.m⁻³.dia⁻¹. A vazão de alimentação do reator RA-2 foi de 19.108 m³.dia⁻¹ com a mesma vazão de alimentação para o reator RSM-2 e vazão de recirculação de efluente metanogênico de 16.740 m³.dia⁻¹.

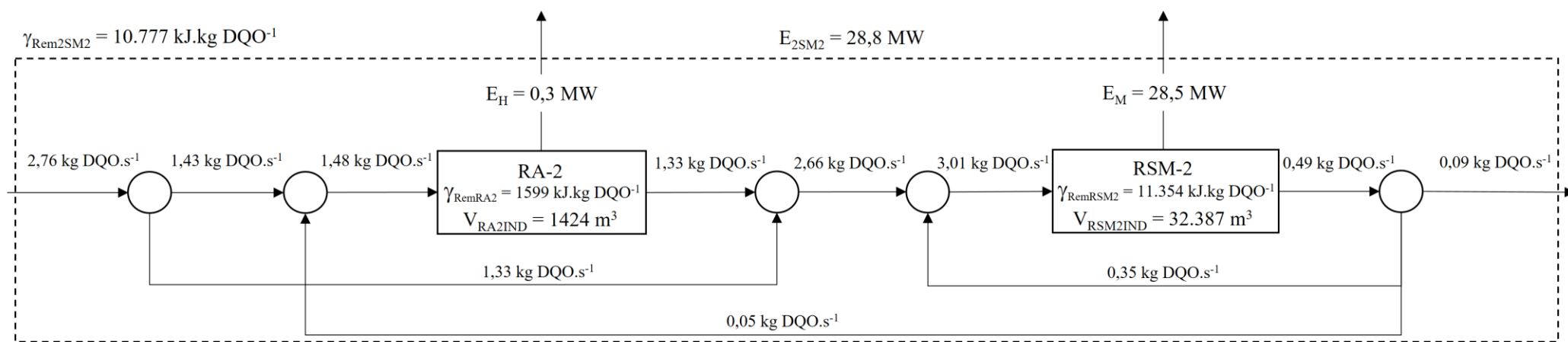


Figura 5.49 – Resultados do arranjo ASM2M8 para o sistema RA+2+RSM-2

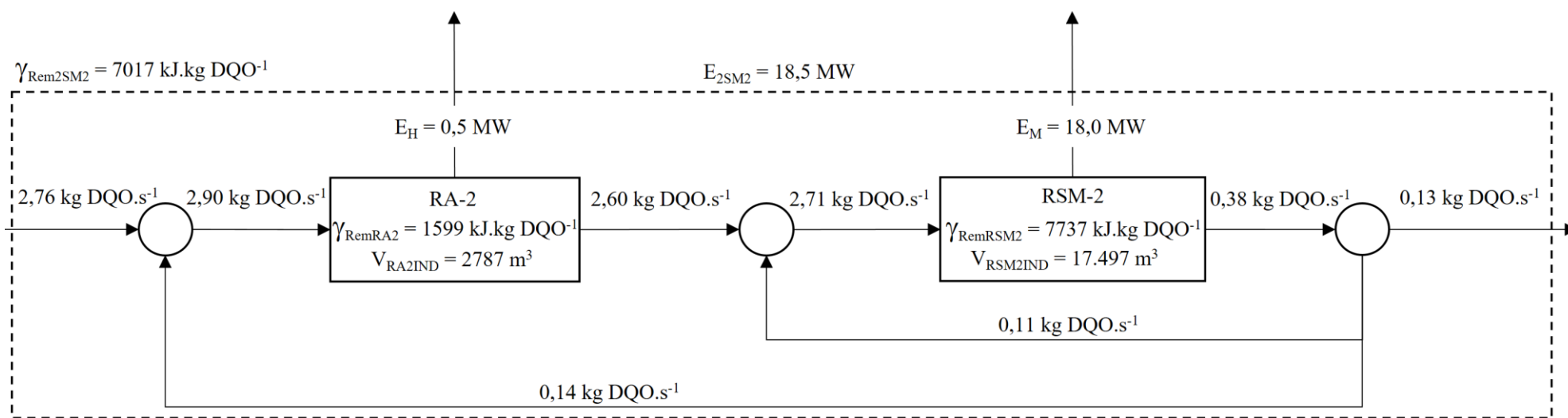


Figura 5.50 – Resultados do arranjo ASM2M13 para o sistema RA+2+RSM-2

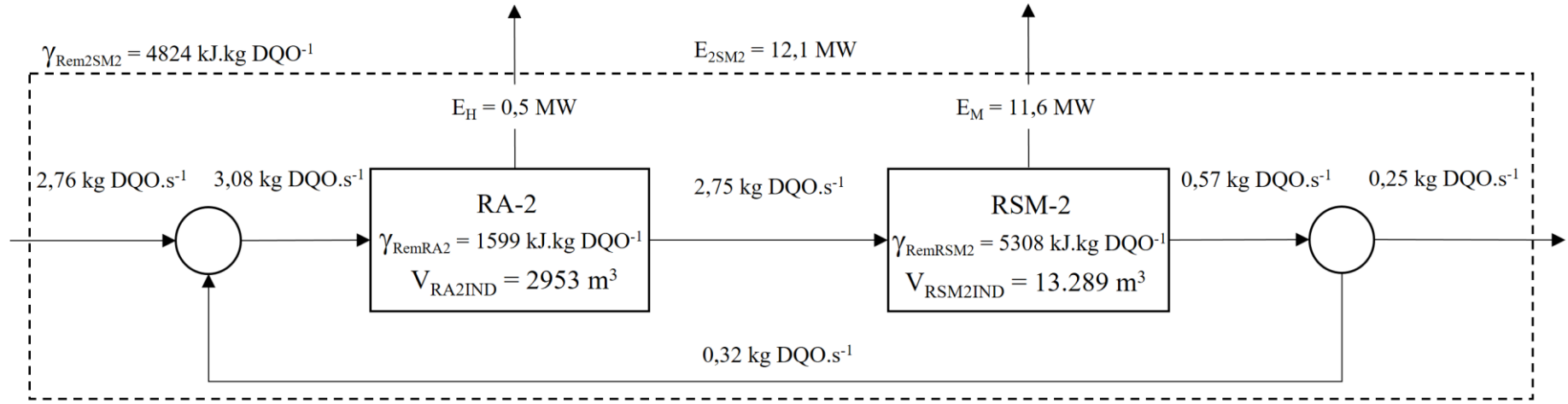


Figura 5.51 – Resultados do arranjo ASM2M18 para o sistema RA+2+RSM-2

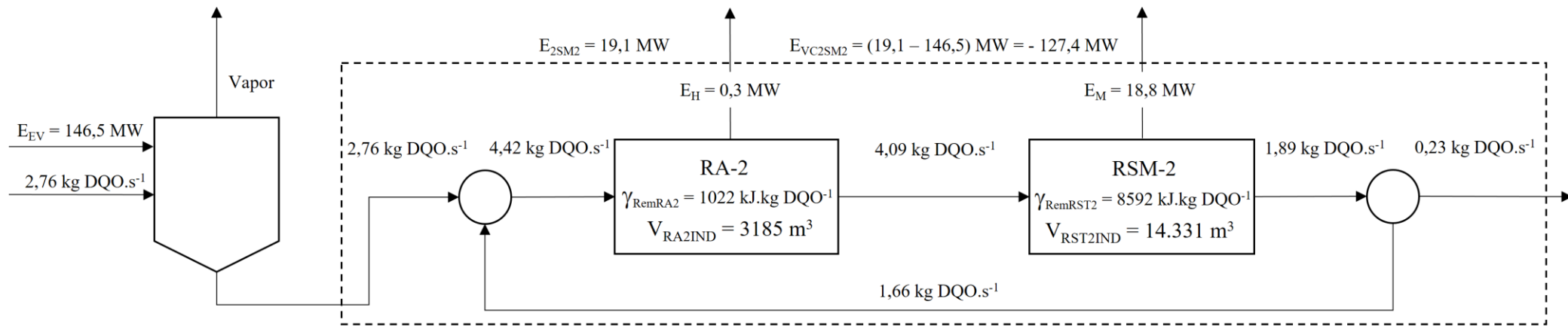


Figura 5.52 – Resultados do arranjo ASM2M24 para o sistema RA+2+RSM-2

Com esses resultados e os indicadores operacionais, o volume do reator acidogênico no arranjo ASM2M8 foi projetado para 1424 m³ com 475 m³ de meio suporte baseado na TCO removida de 9,6 kg DQO.m⁻³.dia⁻¹, e o volume do reator metanogênico de segundo estágio foi de 32.387 m³, com 10.798 m³ de meio suporte, baseado na TCO removida de 6,7 kg DQO.m⁻³.dia⁻¹. Ao retirar o fracionamento da vinhaça e aumentar a TCO do reator RSM-2 para 13,3 e 18,0 kg DQO.m⁻³.dia⁻¹, o volume do reator RA-2 nos arranjos ASM2M13 e ASM2M18 aumentou para respectivamente 2787 m³ (com 929 m³ de meio suporte) e 2953 m³ (com 985 m³ de meio suporte), ambos com 9,6 kg DQO.m⁻³.dia⁻¹ de remoção de TCO. Entretanto, esse aumento da TCO diminuiu o volume do reator metanogênico, estimado para o arranjo ASM2M13 em 17.497 m³, com TCO removida de 11,5 kg DQO.m⁻³.dia⁻¹ e 5834 m³ de pneu triturado e biomassa. Da mesma forma, no arranjo ASM2M18 o reator RSM-2 foi desenvolvido com 13.289 m³ de volume, TCO removida de 14,2 kg DQO.m⁻³.dia⁻¹ e 4431 m³ de pneu triturado e biomassa.

Por outro lado, com o uso de vinhaça concentrada no arranjo ASM2M24, o volume projetado para o reator RA-2 foi de 3185 m³ com volume de biomassa e meio suporte de 1062 m³ e TCO removida de 9,1 kg DQO.m⁻³.dia⁻¹. O reator RSM-2 foi estimado com volume de 14.331 m³ com volume de biomassa e meio suporte de 4778 m³ a partir da TCO removida de 13,2 kg DQO.m⁻³.dia⁻¹.

As vazões de produção de hidrogênio dos arranjos foram estimadas em 90,3 (ASM2M8), 176,6 (ASM2M13), 187,2 (ASM2M18) e 123,1 kmol H₂.day⁻¹ (ASM2M24), permanecendo na faixa entre 2021 e 4193 m³ H₂.day⁻¹ com composição no biogás de 31% e 37% (apenas para ASM2M24). A potência gerada com essas produções de hidrogênio foram entre de 0,3 e 0,5 MW, equivalentes as produções de energia em potencial de 1534 (ASM2M8), 3002 (ASM2M13), 3181 (ASM2M18) e 2092 MWh.ano⁻¹.

Por outro lado, as vazões de produção de metano dos arranjos ASM2M8 e ASM2M13 foram de 3071 (68.747 m³ CH₄.dia⁻¹) e 1936 kmol CH₄.dia⁻¹ (43.340 m³ CH₄.dia⁻¹), respectivamente, com composições de metano no biogás de 84% e 79%, respectivamente. Com estas vazões de produção de hidrogênio e metano, o arranjo ASM2M8 obteve potência gerada de 28,8 MW, com produção de energia em potencial de 174.768 MWh.ano⁻¹. No arranjo ASM2M13 a potência gerada foi de 18,5 MW com produção de energia em potencial de 112.176 MWh.ano⁻¹.

Esses valores são similares a geração de energia elétrica de 2,6 MW por milhão de tonelada de cana o arranjo ASM2M8 e 1,7 MW por milhão de tonelada de cana para o arranjo ASM2M13. A eletricidade obtida por tonelada de cana pelo biogás foi de 15,7 kWh para o

arranjo ASM2M8 e 10,1 kWh para o ASM2M13. Além disso, o arranjo ASM2M13 resultou em 911 W.m⁻³ reator por safra, enquanto a geração de energia do arranjo ASM2M8 foi estimada em 851 W.m⁻³ reator. Dessa forma, o arranjo ASM2M8 teve a maior produção de energia, enquanto o arranjo ASM2M13 foi mais eficiente na produção de energia por volume de reator. As composições do biohythane nesses arranjos ficam: 2,3% H₂, 77,8% CH₄ e 19,9% CO₂ (ASM2M8), 5,9% H₂, 64,1% CH₄ e 30,0% CO₂ (ASM2M13).

Por outro lado, os arranjos ASM2M18 e ASM2M24 foram estimados com 1247 kmol CH₄.dia⁻¹ (27.933 m³ CH₄.dia⁻¹) e 2026 kmol CH₄.dia⁻¹ (45.382 m³ CH₄.dia⁻¹). A menor produção de energia do arranjo ASM2M18 de 12,1 MW foi resultado do menor MY observado no desempenho do reator RSM-2, discutido anteriormente nos resultados fundamentais. No caso do arranjo ASM2M24, apesar da elevada produção de hidrogênio e metano gerar uma potência de 19,1 MW, o consumo de 146,5 MW pelo evaporador inviabiliza o aproveitamento energético do biogás, com consumo líquido de 127,4 MW.

Na Tabela 5.24 são apresentados o volume dos reatores, o rendimento energético e a potência gerada de cada arranjo projetado para o sistema RA-2+RSM-2 com recirculação do efluente metanogênico.

Tabela 5.24 - Produção de energia e rendimentos do RA-2+RSM-2 com reciclo do RSM-2

Arranjo	Reator acidogênico				E (MW)	γ _H (kJ.kg DQO _{rem} ⁻¹)
	V _R (m ³)	Prod _H (kmol.dia ⁻¹)	E _H (MW)	γ _H (kJ.kg DQO _{rem} ⁻¹)		
ASM2M8	1424	90,3	0,3		1599	
ASM2M13	2787	176,6	0,5		1599	
ASM2M18	2953	187,2	0,5		1599	
ASM2M24	3185	123,1	0,3		1022	
Arranjo	Reator metanogênico				E (MW)	γ (kJ.kg DQO _{rem} ⁻¹)
	V _R (m ³)	Prod _M (kmol.dia ⁻¹)	E _M (MW)	γ _M (kJ.kg DQO _{rem} ⁻¹)		
ASM2M8	32.387	3071	28,5	11.354	28,8	10.777
ASM2M13	17.497	1936	18,0	7737	18,5	7017
ASM2M18	13.289	1247	11,6	5308	12,1	4824
ASM2M24	14.331	2026	18,8	8592	-127,4	-

V_R – volume do reator; Prod_H – vazão molar de hidrogênio do reator industrial; Prod_M – vazão molar de metano do reator industrial; E_H - potência gerada pela combustão do hidrogênio; E_M - potência gerada pela combustão do metano; E – potência global gerada pelo sistema; γ_H – rendimento energético de hidrogênio por carga removida; γ_M – rendimento energético de metano por carga removida; γ – rendimento energético global por carga removida;

O arranjo ASM2M8 projetado com fracionamento da vazão mássica de vinhaça obteve o maior rendimento energético por carga removida no reator RSM-2 de 11.354 kJ.kg DQO⁻¹ (9514 kJ.kg DQO⁻¹_{ap}). Em conjunto com a produção de hidrogênio, o rendimento global do arranjo ASM2M8 foi de 10.777 kJ.kg DQO⁻¹. Nos arranjos com maior produção de H₂ (ASM2M13 e ASM2M18) com rendimento energético por carga removida de 1599 kJ.kg DQO⁻¹, os rendimentos energéticos por carga removida de CH₄ foram de 7737 (ASM2M13) e 5308 kJ.kg DQO⁻¹ (ASM2M18). Com isso, o rendimento energético global dos arranjos ASM2M13 e ASM2M18 foram de 7011 e 4824 kJ.kg DQO⁻¹, respectivamente.

Ao juntar ambas as correntes de biogás produzidas no arranjo ASM2M8, a composição do hythane gerado foi de 2,3% H₂, 77,8% CH₄ e 19,9% CO₂, com vazão total de 88.361 m³ biogás.dia⁻¹. No caso do arranjo ASM2M13, a composição do hythane produzido foi de 5,9% H₂, 64,0% CH₄ e 30,1% CO₂, com vazão total de 67.621 m³ biogás.dia⁻¹. Com isso, a geração de energia elétrica estimada é de 2,6 MW por milhão de tonelada de cana (15,7 kWh.t⁻¹ cana) no arranjo ASM2M8 e 1,7 MW por milhão de tonelada de cana (10,1 kWh.t⁻¹ cana) no arranjo ASM2M13, considerando uma conversão de energia elétrica de 30% para caldeiras ou motores de combustão interna (FUESS et al., 2018a; 2018b; 2018c; LOVATO et al., 2019a; 2019b; SOUSA et al., 2019).

Baseado nessa produção e no balanço de energia da usina apresentado na Tabela 4.12 (ALBANEZ et al., 2016b), observa-se que a recuperação de energia pelo metano nos arranjos ASM2M8 e ASM2M13 foram de, respectivamente, 3,9 e 2,5% da energia total da cana-de-açúcar, equivalente a energia de 130.659 e 83.864 toneladas de cana de açúcar, aumentando a recuperação total da usina para 96,7 e 95,3%. Essas recuperações pela digestão anaeróbia são equivalentes a 30.232 (ASM2M8) e 19405 m³ de etanol (ASM2M13) ou 20,0% e 12,9% da energia do etanol e 70.551 (ASM2M8) e 45.284 t bagaço (ASM2M13) ou 7,7 e 4,9% da energia do bagaço. O arranjo ASM2M8 em escala industrial poderia reduzir os custos em US\$ 254.999 por mês em gás natural, enquanto que a troca de diesel e GLP economizariam US\$ 1.544.129 e US\$ 1.562.708 por mês, respectivamente. Por outro lado, o arranjo ASM2M13 pode contribuir com a redução de US\$ 160.704 por mês em gás natural, enquanto que a troca de diesel e GLP economizariam US\$ 973.132 e US\$ 984.842 por mês, respectivamente.

5.2.3 Comparação entre Sistema RT-2 e Sistemas RA-2+RST-2; +RSM-2

5.2.3.1 Desempenho Operacional

Nessa seção são comparados os desempenhos operacionais dos sistemas de um estágio (RT-2) e de dois estágios termofílico-termofílico (RA-2+RST-2) e termofílico-mesofílico (RA-2+RSM-2) na digestão anaeróbia da vinhaça. As condições operacionais aplicadas no sistema de um estágio no TDH de 24 h com TCO de 2 a 20 kg DQO.m⁻³.dia⁻¹ não são similares as do reator RA-2 no TDH de 4 h nas TCO de 90 e 120 kg DQO.m⁻³.dia⁻¹ alimentando os reatores RST-2 e RSM-2 no TDH de 18 h com valores de TCO de 2,7 a 24,7 kg DQO.m⁻³.dia⁻¹. Entretanto, ao comparar ambos sistemas nas suas respectivas condições com maiores MY pode-se observar como o desempenho do reator metanogênico é afetado ao ser alimentado com substrato parcialmente biodegradado pelo reator RA-2 e como a temperatura de operação, seja mesofílica ou termofílica, altera esta adaptação do reator a cargas maiores. Portanto, comparações com ressalvas foram realizadas entre as melhores condições de operação (maior MY) do sistema de um estágio (TCO de 5 kg DQO.m⁻³.dia⁻¹) e do sistema de dois estágios (RA-2 com TCO de 90 kg DQO.m⁻³.dia⁻¹; RST-2 e RSM-2 com TCO de 8 kg DQO.m⁻³.dia⁻¹). Os resultados principais do sistema de um estágio e dos sistemas de dois estágios RA-2+RST-2 e RA-2+RSM-2 são apresentados na Tabela 5.25.

De forma geral, os resultados do sistema de dois estágios foram superiores à digestão anaeróbia da vinhaça em um estágio. A principal vantagem do sistema de dois estágios está na produção de hidrogênio e metano. Ao contrário do reator RT-2, que não obteve produção de hidrogênio, o estágio acidogênico (RA-2) do sistema de dois estágios obteve HY de $0,70 \pm 0,08$ mmol H₂.g DQO⁻¹ e PVH de $1,42 \pm 0,16$ L H₂.dia⁻¹.L⁻¹, com H₂% de $31 \pm 6\%$. A conversão de matéria orgânica complexa em ácidos feita pelo RA-2 possibilitou uma maior PVM ($2,12 \pm 0,32$ L CH₄.dia⁻¹.L⁻¹) e MY ($0,317 \pm 0,028$ L CH₄. g DQO⁻¹) no reator RSM-2 na TCO de 8 kg DQO.m⁻³.dia⁻¹ em comparação com o sistema de um estágio tanto na TCO de 5 kg DQO.m⁻³.dia⁻¹ (PVM de $1,08 \pm 0,30$ L CH₄.dia⁻¹.L⁻¹; MY de $0,278 \pm 0,042$ L CH₄. g DQO⁻¹) quanto na TCO de 10 kg DQO.m⁻³.dia⁻¹ (PVM de $1,64 \pm 0,34$ L CH₄.dia⁻¹.L⁻¹; MY de $0,202 \pm 0,030$ L CH₄. g DQO⁻¹). Além disso, os resultados observados no reator RSM-2 também foram superiores aos valores de PVM ($1,85 \pm 0,40$ L CH₄.dia⁻¹.L⁻¹) e MY ($0,272 \pm 0,059$ L CH₄. g DQO⁻¹) do reator RST-2 na TCO de 8 kg DQO.m⁻³.dia⁻¹.

Tabela 5.25 – Principais resultados globais dos sistemas RT-2 e RA-2+RST-2;+RSM-2

	RT-2	RA-2 + RST-2	RA-2 + RSM-2
DQO (mg.L ⁻¹)	5.000	6.000	6.000
TCO (kg DQO.m ⁻³ .dia ⁻¹)	5	8	8
Remoção DQO _{total} (%)	77 ± 6	85 ± 8	84 ± 8
Conversão Carb _{total} (%)	92 ± 4	76 ± 22	78 ± 20
Remoção SO ₄ ²⁻ _{total} (%)	100	93 ± 11	100
DQO/SO ₄ ²⁻ metanogênico	13	21	21
AI/AP	0,30 ± 0,07	0,27 ± 0,15	0,26 ± 0,15
H ₂ (%)	-	31 ± 6	31 ± 6
PVH (L.dia ⁻¹ .L ⁻¹)	-	1,42 ± 0,16	1,42 ± 0,16
HY (mmol H ₂ . g DQO ⁻¹)	-	0,70 ± 0,08	0,70 ± 0,08
CH ₄ (%)	72 ± 5	86 ± 7	84 ± 5
PVM (L.dia ⁻¹ .L ⁻¹)	1,08 ± 0,30	1,85 ± 0,40	2,12 ± 0,32
MY (L CH ₄ . g DQO ⁻¹)	0,278 ± 0,042	0,272 ± 0,059	0,317 ± 0,028
HAc (mg.L ⁻¹)	294 ± 31	142 ± 20	140 ± 15
HPr (mg.L ⁻¹)	0	73 ± 10	0

Além disso, vale destacar que a PVM máxima observada no reator RSM-2 de $3,16 \pm 0,35$ L CH₄.dia⁻¹.L⁻¹ foi obtida na TCO de 24,7 kg DQO.m⁻³.dia⁻¹. Portanto, o sistema de dois estágios com reator metanogênico mesofílico obteve maior remoção de matéria orgânica e maior produção de CH₄ na mesma condição onde o reator RT-2 e o reator RST-2 observaram sobrecarga orgânica.

De forma a comparar os resultados obtidos com a literatura, a Tabela 5.26 apresenta os resultados de sistemas de dois estágios em condições mesofílicas e termofílicas.

Tabela 5.26 – Principais resultados de digestão anaeróbia de vinhaça em dois estágios em condições mesofílicas e termofílicas

Referência	Reator A	Reator M	Dois estágios					
			Mesofílicos					
			TCO (kg DQO.m ⁻³ .dia ⁻¹)	DQO _{REM} (%)	HY (mmol H ₂ . g DQO ⁻¹)	PVH (L H ₂ .dia ⁻¹ .L ⁻¹)	MY (L CH ₄ . g DQO ⁻¹)	PVM (L CH ₄ .dia ⁻¹ .L ⁻¹)
Buitrón et al. (2014b)	AnSBBR	UASB	2,2	73	4,39	1,38	0,258	0,29
Toledo-Cervantes et al. (2018)	APBR	APBR	9,5	74	-	-	0,290	3,6
Volpini et al. (2018)	AnSBBR	AnSBBR	8,8	71	-	-	0,340	2,68
Este estudo	RA-2	RSM-2	8,0	84 ± 5	0,70 ± 0,08	1,42 ± 0,16	0,317 ± 0,028	2,12 ± 0,32
Termofílicos								
Referência	Reator A	Reator M	TCO (kg DQO.m ⁻³ .dia ⁻¹)	DQO _{REM} (%)	HY (mmol H ₂ . g DQO ⁻¹)	PVH (L H ₂ .dia ⁻¹ .L ⁻¹)	MY (L CH ₄ . g DQO ⁻¹)	PVM (L CH ₄ .dia ⁻¹ .L ⁻¹)
Ferraz Júnior et al. (2016)	APBR	UASB	25	96	0,8	2,28	0,306	2,8
Fuess et al. (2017a)	APBR	ASTBR	25	84	0,83	1,2	0,301	4,5
Este estudo	RA-2	RST-2	8,0	85 ± 6	0,70 ± 0,08	1,42 ± 0,16	0,272 ± 0,059	1,85 ± 0,40

Reator A – Reator acidogênico; Reator M – Reator metanogênico

Na literatura de digestão anaeróbia de vinhaça de dois estágios, os resultados observados de MY são similares entre as condições termofílicas (0,160 a 0,316 L CH₄.g DQO⁻¹) (FERRAZ JÚNIOR et al., 2016; BARROS et al., 2017; FUESS et al., 2017a) e mesofílicas (0,258 a 0,340 L CH₄.g DQO⁻¹) (SANTOS et al., 2017; JANKE et al., 2018; TOLEDO-CERVANTES et al., 2018; VOLPINI et al., 2018). Entretanto, estudos mesofílicos abrangem as faixas de TCO de 0,5 a 14,5 kg DQO.m⁻³.dia⁻¹ (SANTOS et al., 2017; TOLEDO-CERVANTES et al., 2018; VOLPINI et al., 2018), enquanto os reatores termofílicos observam maior estabilidade em valores de TCO até 30 kg DQO.m⁻³.dia⁻¹ (FERRAZ JÚNIOR et al., 2016; BARROS et al., 2017; FUESS et al., 2017a). Em geral, a maior estabilidade os reatores termofílicos em maiores cargas orgânicas aplicadas é resultado da combinação da acidificação da vinhaça no reator acidogênico, possibilitando maior biodegradabilidade da matéria orgânica complexa no reator metanogênico.

Ao comparar os resultados de MY e PVM observados no RST-2, no RSM-2 e na literatura, observa-se que até a TCO de 13,3 kg DQO.m⁻³.dia⁻¹ os resultados similares aos apresentados em trabalhos mesofílicos (JANKE et al., 2018; TOLEDO-CERVANTES et al., 2018; VOLPINI et al., 2018) e termofílicos (FERRAZ JÚNIOR et al., 2016; BARROS et al., 2017; FUESS et al., 2017a). Possivelmente o efluente do reator RA-2 termofílico favoreceu a digestão anaeróbia mesofílica e termofílica de maneiras iguais até o valor de TCO de 13,3 kg DQO.m⁻³.dia⁻¹, ao contrário da superioridade que os estudos da literatura com reatores de segundo estágio metanogênico termofílicos apresentam sobre os reatores mesofílicos.

Entretanto, nas TCO de 18 e 24,7 kg DQO.m⁻³.dia⁻¹, os valores de MY e de PVM dos reatores RSM-2 e RST-2 foram diferentes entre si e inferiores aos da literatura. Na TCO de 18 kg DQO.m⁻³.dia⁻¹, observa-se aumento da atividade sulfetogênica, removendo 442 ± 145 mg SO₄²⁻.L⁻¹ no RST-2 e 570 ± 186 mg SO₄²⁻.L⁻¹ no RSM-2. Possivelmente, a maior atividade sulfetogênica competiu com as arqueias metanogênicas por substrato, diminuindo o MY e a PVM. Além disso, o sulfeto produzido também pode ter inibido parcialmente as arqueias metanogênicas, pois em condições mesofílicas em pH 7,5 foi observada inibição de 67% da atividade metanogênica em concentração 50 mg S²⁻.L⁻¹ (PERUZZO et al., 2018). O principal motivo a maior toxicidade do sulfeto no pH 7,5 é o seu equilíbrio entre a forma gasosa (H₂S) e sua forma ionizada (HS⁻). No pH 7,5, 75% do sulfeto está ionizado, causando maior inibição ao crescimento das arqueias metanogênicas (PERUZZO et al., 2018).

Os efeitos negativos da sulfetogênese na digestão anaeróbia de vinhaça em sistemas de dois estágios mesofílicos (22 °C) foram observados por Silva et al. (2020). Em relações

DQO/SO₄²⁻ maiores (50 a 94) a metanogênese foi responsável por 96,8% do fluxo de elétrons, enquanto a sulfetogênese apenas 0,7%. Por outro lado, em relações menores de DQO/SO₄²⁻ (9 a 20) ocorreu o aumento gradual da sulfetogênese em detrimento da metanogênese, evidenciando a competição entre as BRS e as arqueias com 80,6% de remoção de DQO pela metanogênese e 6,4% pela sulfetogênese. O impacto negativo na metanogênese levou ao acúmulo de ácidos no reator metanogênico, com menor remoção de DQO (87%) e de ácidos (70%).

Por outro lado, na TCO de 24,7 kg DQO.m⁻³.dia⁻¹ observa-se os efeitos de sobrecarga orgânica, com diminuição da remoção de DQO, MY e PVM (apenas no RST-2). Além disso, outro fator pode ter alterado o desempenho dos reatores nessa TCO. Ao comparar as frações de DQO da composição das vinhaças apresentadas nas Tabelas 4.3 e 4.4, observa-se que a vinhaça concentrada apresenta 16 ± 5% de SSV, 14 ± 2% de HPr e apenas 11% de compostos facilmente degradáveis, como carboidratos (10 ± 1%) e glicerol (1 ± 0,1%). Por outro lado, a vinhaça utilizada nas TCO de 2 a 15 kg DQO.m⁻³.dia⁻¹ apresenta apenas 7 ± 1% de SSV, 8 ± 3% de HPr e mais de 30% da sua DQO em compostos de fácil degradação, com 29 ± 9% em carboidratos e 4 ± 0,2% em glicerol. Comparando em termos relativos, a vinhaça concentrada apresenta o dobro de HPr e de SSV com apenas um terço dos carboidratos e um quarto do glicerol na vinhaça bruta. Isso significa que a vinhaça concentrada tem menor biodegradabilidade. O SSV são de difícil degradação, pois necessitam da etapa de hidrólise para solubilizar os seus componentes, diminuindo o desempenho global da biodigestão (SANTOS et al., 2019). O HPr por sua vez apresenta a degradação mais desfavorável entre os ácidos graxos voláteis (como HAc, HBu e HIsBu) necessitando de associações sintróficas com bactérias oxidantes de propionato. Por outro lado, a presença de carboidratos e glicerol facilita conversão dos componentes mais complexos da vinhaça, aumentando a sua biodegradabilidade (ALBANEZ et al., 2016a; RAMOS e SILVA, 2018; VOLPINI et al., 2018; LOVATO et al., 2019b).

De forma a comparar a produção de energia do sistema de um estágio RT-2 e dos sistemas de dois estágios RA-2+RST-2 e RA-2+RSM-2, o rendimento energético foi estimado de forma a padronizar os resultados obtidos em função da DQO aplicada, usando o poder calorífico inferior do hidrogênio de 241,8 kJ.mol⁻¹ H₂ e do metano de 802,6 kJ.mol⁻¹ CH₄ (VOLPINI et al., 2018). Na tabela 5.27 são apresentados os rendimentos energéticos dos sistemas de um e dois estágios.

Tabela 5.27 – Rendimentos energéticos dos sistemas RT-2 e RA-2+RST-2;+RSM-2

Sistema um estágio RT-2		Sistema de dois estágios					
		RA-2		RST-2		RSM-2	
TCO (kg DQO.m ⁻³ .dia ⁻¹)	γ_M (kJ.kg DQO _{rem} ⁻¹)	TCO (kg DQO.m ⁻³ .dia ⁻¹)	γ_H (kJ.kg DQO _{rem} ⁻¹)	TCO (kg DQO.m ⁻³ .dia ⁻¹)	γ_M (kJ.kg DQO _{rem} ⁻¹)	TCO (kg DQO.m ⁻³ .dia ⁻¹)	γ_M (kJ.kg DQO _{rem} ⁻¹)
2,0	9514 ± 2975			2,7	4351 ± 105	2,7	3082 ± 908
5,0	9967 ± 1496	90,0	1599 ± 184	6,7	9502 ± 1717	6,7	6830 ± 1330
10,0	7238 ± 1076			8,0	9744 ± 2107	8,0	11.354 ± 1004
15,0	4612 ± 1086			13,3	8747 ± 836	13,3	7737 ± 746
20,0	3824 ± 394	120,0	1022 ± 110	18,0	6256 ± 496	18,0	5308 ± 420
				24,7	5268 ± 496	24,7	8592 ± 943

γ_H – rendimento energético de H₂ por carga removida; γ_M – rendimento energético de CH₄ por carga removida

No reator RT-2, o rendimento energético máximo obtido foi de $9967 \pm 1496 \text{ kJ.kg DQO}_{\text{rem}}^{-1}$ na TCO de $5,0 \text{ kg DQO.m}^{-3}.\text{dia}^{-1}$, equivalente a $7723 \pm 2173 \text{ kJ.kg DQO}_{\text{ap}}^{-1}$. No sistema de dois estágios, o reator RA-2 do sistema de dois estágios obteve rendimento máximo de $1599 \pm 184 \text{ kJ.kg DQO}_{\text{rem}}^{-1}$, equivalente ao valor de $170 \pm 20 \text{ kJ.kg DQO}_{\text{ap}}^{-1}$ com a produção de hidrogênio na TCO de $90 \text{ kg DQO.m}^{-3}.\text{dia}^{-1}$. Em seguida, o RST-2 obteve $9744 \pm 2107 \text{ kJ.kg DQO}_{\text{rem}}^{-1}$ ($8289 \pm 1792 \text{ kJ.kg DQO}_{\text{ap}}^{-1}$) e o RSM-2 obteve $11.354 \pm 1004 \text{ kJ.kg DQO}_{\text{rem}}^{-1}$ ($9514 \pm 1456 \text{ kJ.kg DQO}_{\text{ap}}^{-1}$), ambos valores máximos observados na TCO de $8,0 \text{ kg DQO.m}^{-3}.\text{dia}^{-1}$. Dessa forma, o rendimento apresentado pelo sistema RSM-2+RA-2 apresentou um valor 14% maior que o sistema de um estágio e o sistema de dois estágios termofílicos (RA-2+RST-2).

Esta superioridade do sistema de dois estágios é destacada em diferentes estudos com vinhaça de cana-de-açúcar (FERRAZ JÚNIOR et al., 2016; FUESS et al, 2017a). Os rendimentos energéticos observados Ferraz Júnior (2016) na digestão anaeróbia termofílica ($55 \text{ }^{\circ}\text{C}$) de vinhaça foram de $5200 \text{ kJ.kg DQO}_{\text{ap}}^{-1}$ em reator UASB de um estágio e $6600 \text{ kJ.kg DQO}_{\text{ap}}^{-1}$ em sistema de dois estágios de reatores APBR+UASB. De forma similar, Fuess et al. (2017a) comparando um UASB termofílico ($55 \text{ }^{\circ}\text{C}$) de um estágio e um sistema de APBR + ASTBR de dois estágios termofílicos ($55 \text{ }^{\circ}\text{C}$), observaram que o sistema de um estágio teve $8540 \text{ kJ.kg DQO}_{\text{ap}}^{-1}$ e $9780 \text{ kJ.kg DQO}_{\text{ap}}^{-1}$ no segundo estágio.

De forma a avaliar o fluxo de energia da digestão anaeróbia da vinhaça, o balanço de DQO (Tabela 5.28) foi realizado para as melhores condições de operação dos estágios metanogênicos dos sistemas de um estágio (RT-2, TCO de $5 \text{ kg DQO.m}^{-3}.\text{dia}^{-1}$) e do sistema de dois estágios (RST-2 e RSM-2, TCO de $8,0 \text{ kg DQO.m}^{-3}.\text{dia}^{-1}$).

Tabela 5.28 – Balanço de DQO para os estágios metanogênicos nas melhores condições do estudo 2

Reator	Proporção da DQO medida (%)					
	Carboidratos	Metabólitos	SSV	SO ₄ ²⁻	CH ₄	Total
RT-2	$2,1 \pm 0,8$	$11,1 \pm 1,0$	$5,8 \pm 1,5$	$5,1 \pm 0,4$	$61,7 \pm 17,4$	$85,9 \pm 14,5$
RST-2	$1,9 \pm 0,3$	$7,6 \pm 0,6$	$4,9 \pm 1,8$	$2,9 \pm 0,2$	$66,3 \pm 14,3$	$86,4 \pm 15,4$
RSM-2	$1,8 \pm 0,5$	$6,7 \pm 0,7$	$7,6 \pm 2,8$	$3,1 \pm 0,2$	$76,1 \pm 11,6$	$98,1 \pm 9,5$

CH₄ – DQO convertida à metano; SO₄²⁻ – DQO consumida pela redução de sulfato; SSV – DQO equivalente dos sólidos suspensos voláteis.

Os produtos da digestão anaeróbia observados usando os métodos analíticos representaram $85,9 \pm 14,5\%$ (RT-2), $86,4 \pm 15,4\%$ (RST-2) e $98,1 \pm 9,5\%$ (RSM-2) da DQO total medida nos reatores metanogênicos. Na melhor condição operacional do reator RT-2 (TCO de $5 \text{ kg DQO}\cdot\text{m}^{-3}\cdot\text{dia}^{-1}$), $61,7 \pm 17,4\%$ da DQO aplicada foi convertida a CH_4 e $5,1 \pm 0,4\%$ foram usados pelas bactérias redutoras de sulfato. Por outro lado, os outros $33,2\%$ foram compostos de carboidratos residuais ($2,1 \pm 0,8\%$), metabólitos solúveis residuais: HAc e HBU ($11,1 \pm 1,0\%$), sólidos voláteis ($5,8 \pm 1,5\%$) e $14,1 \pm 2,4\%$ foram componentes não discriminados. No reator RST-2 do sistema de dois estágios, $66,3 \pm 14,3\%$ da DQO aplicada foi convertida a CH_4 e $2,9 \pm 0,2\%$ foi devido à remoção de sulfato. Os outros $30,8\%$ foram compostos de HAc, HBU e HPr ($7,6 \pm 0,6\%$), carboidratos residuais ($1,9 \pm 0,3\%$), sólidos voláteis ($4,9 \pm 1,8\%$) e $13,6 \pm 2,4\%$ de componentes não discriminados. O reator RSM-2 converteu $76,1 \pm 11,6\%$ da DQO aplicada em CH_4 e $3,1 \pm 0,2\%$ foi usado pelas BRS. Os outros $20,8\%$ foram o HAc e HBU ($6,7 \pm 0,7\%$), carboidratos ($1,8 \pm 0,5\%$) SSV ($7,6 \pm 2,8\%$) e $1,9 \pm 0,2\%$ de componentes não detectados.

Os resultados dos balanços de DQO são similares aos resultados observados em estudos da digestão anaeróbia de vinhaça de cana-de-açúcar realizados por Ferraz Júnior et al. (2016) ($75,1\text{-}104,9\%$) e Fuess et al. (2017a) ($80\text{-}90\%$). Estes valores não discriminados de são devidos possivelmente aos compostos solúveis que não puderam ser analisados pelos métodos utilizados, como melanoidinas. Este percentual de melanoidinas é correlato ao baixo rendimento de hidrogênio observado no reator RA-2. Fuess et al. (2017a) também indicaram a presença de melanoidinas baseados no balanço de DQO e na coloração observada na vinhaça tratada, exibindo propriedades antioxidantes e recalcitrantes na conversão biológica.

Ao comparar o RSM-2 com o RST-2 observa-se melhor desempenho do sistema mesofílico na maior taxa de carregamento orgânico (TCO de $24,7 \text{ kg DQO}\cdot\text{m}^{-3}\cdot\text{dia}^{-1}$), indicando que o uso da vinhaça concentrada impactou de maneiras diferentes. Esta diferença de desempenho é observada principalmente no MY e na PVM. Enquanto o RSM-2 obteve MY de $0,240 \pm 0,026 \text{ L CH}_4 \cdot \text{g DQO}^{-1}$ e PVM de $3,16 \pm 0,35 \text{ L CH}_4 \cdot \text{dia}^{-1} \cdot \text{L}^{-1}$, em comparação com o MY de $0,147 \pm 0,014 \text{ L CH}_4 \cdot \text{g DQO}^{-1}$ e PVM de $1,78 \pm 0,17 \text{ L CH}_4 \cdot \text{dia}^{-1} \cdot \text{L}^{-1}$ no RST-2.

Essa diferença de respostas a TCO de $24,7 \text{ kg DQO}\cdot\text{m}^{-3}\cdot\text{dia}^{-1}$ entre as condições termofílica e mesofílica é resultante da diferença de temperatura de operação e da origem do inóculo. A temperatura acelera as velocidades metabólicas e os processos bioquímicos, permitindo que os processos termofílicos tenham maiores velocidades de degradação e rendimentos de biogás em comparação com os processos mesofílicos em uma grande variedade de substratos (LIN et al., 2016a; 2016b). Entretanto, os digestores termofílicos são

mais suscetíveis a inibição e a mudanças ambientais bruscas (LABATUT et al., 2014; WESTERHOLM et al., 2018), como observado no RST-2.

Isso ocorre porque o processo anaeróbio necessita de múltiplos grupos de microrganismos trabalhando em sinergia para a conversão da matéria orgânica acidificada para CH₄ (PAP et al., 2015; LIN et al., 2016b). Entre condições mesofílicas e termofílicas, o aumento da temperatura tem forte influência na seleção e reorganização da comunidade microbiana, causando o surgimento de uma comunidade altamente específica em condições termofílicas (PAP et al., 2015; TIAN et al., 2018; WESTERHOLM et al., 2018). Apesar da vantagem de ter uma comunidade termofílica mais eficiente, a abundância, atividade e interações microbianas específicas são afetadas com o aumento da temperatura, o que determina os papéis de cada espécie na cadeia alimentar da digestão anaerobia (LIN et al., 2016a). Como são necessárias interações eficientes entre consórcios microbianos para sustentar o processo de digestão anaerobia e prevenir o acúmulo de hidrogênio ou acidificação excessiva, se as atividades celulares da comunidade microbiana termofílica estiverem adaptadas as condições de operação, as funções específicas desta comunidade estarão fortalecidas, melhorando a eficiência da conversão de substrato a metano (LIN et al., 2016b).

Caso não haja essa melhor interação entre a comunidade mais específica, o processo torna-se mais instável para condições termofílicas. Assim, o sistema mesofílico passa a apresentar maior estabilidade e flexibilidade (LABATUT et al., 2014; WESTERHOLM et al., 2018), pois sua comunidade mais rica com atividades celulares diversificadas torna o processo mais versátil pela maior redundância funcional (LIN et al., 2016b) e participação de mais microrganismos nas interações para degradação anaerobia (LIN et al., 2016a).

5.2.3.2 Desempenho de Geração de Energia em Escala Industrial

A comparação dos melhores arranjos do sistema de um estágio (AT2M5) e dos arranjos de dois estágios com RST-2 (AST2A8), com RSM-2 (ASM2A8) e com RSM-2 com recirculação do efluente metanogênico (ASM2M8 e ASM2M13) possibilitam observar a importância da integração dos reatores nos sistemas de dois estágios e o desempenho que a recirculação do efluente metanogênico disponibiliza.

A vazão de alimentação do arranjo do sistema de um estágio AT2M5 foi projetada com 59.256 m³.dia⁻¹. Nos sistemas de dois estágios as vazões de alimentação do reator acidogênico nos arranjos AST2A8 e ASM2A8 foram similares ao sistema de um estágio, com

valor igual a $58.565 \text{ m}^3 \cdot \text{dia}^{-1}$. No caso do arranjo AST2A8, a vazão afluyente do reator RST-2 foi de $26.994 \text{ m}^3 \cdot \text{dia}^{-1}$, enquanto que no arranjo ASM2A8 a vazão do RSM-2 foi de $27.285 \text{ m}^3 \cdot \text{dia}^{-1}$. Apesar da demanda da vazão de recirculação do RA-2 necessária para adequar a DQO da vinhaça para as condições de operação do sistema, o fracionamento da vazão de vinhaça entre o reator acidogênico e o reator metanogênico possibilitou o dimensionamento de vazões similares ao sistema de um estágio, mesmo com a DQO efluente do RA-2 sendo mais de 10 vezes maior que a DQO a DQO efluente do RT-2.

Mesmo assim, do ponto de vista de adequação da DQO da vinhaça, ainda é mais eficiente utilizar a corrente de efluente do reator metanogênico, tendo em consideração a menor demanda de volume. Dessa forma, nos arranjos com recirculação do efluente do reator RSM-2, a vazão afluyente do RA-2 foi de $8545 \text{ m}^3 \cdot \text{dia}^{-1}$ (ASM2M8) e de $16.720 \text{ m}^3 \cdot \text{dia}^{-1}$ (ASM2M13), diminuindo em, respectivamente, 85% e 71% a vazão do reator acidogênico em comparação com os arranjos sem recirculação do efluente metanogênico. Assim, o reator RSM-2 operado na TCO de $8,0 \text{ kg DQO} \cdot \text{m}^{-3} \cdot \text{dia}^{-1}$ foi projetado com vazão de alimentação de $43.182 \text{ m}^3 \cdot \text{dia}^{-1}$, enquanto que no arranjo ASM2M13 a vazão de alimentação do RSM-2 foi de $23.330 \text{ m}^3 \cdot \text{dia}^{-1}$ para a operação na TCO aplicada de $13,3 \text{ kg DQO} \cdot \text{m}^{-3} \cdot \text{dia}^{-1}$. Enquanto o arranjo ASM2M8 obteve vazão do RSM-2 superior aos arranjos sem recirculação do efluente metanogênico, o arranjo ASM2M13 foi desenhado com vazão similar aos arranjos AST2A8 e ASM2A8, destacando a vantagem da operação estável em valor superior de TCO aplicada. Vale ressaltar que o arranjo ASM2M13 não apresenta o fracionamento da vazão de vinhaça bruta, mostrando a eficiência da estratégia de recirculação do efluente metanogênico.

Em razão dos resultados de remoção de TCO e das estimativas de vazão afluyente, o volume do reator RT-1 no arranjo AT2M5 foi de 59.256 m^3 , com TCO removida de $3,9 \text{ kg DQO} \cdot \text{m}^{-3} \cdot \text{dia}^{-1}$. Baseado nos mesmos parâmetros, os volumes dos reatores acidogênicos e metanogênicos dos arranjos dois estágios foram proporcionais as suas vazões de alimentação. O volume do reator RA-2 nos arranjos AST2A8 e ASM2A8 foi de 9761 m^3 , enquanto que nos arranjos com recirculação do efluente metanogênico o volume foi de 14241 m^3 (ASM2M8) e 2787 m^3 (ASM2M13), todos com TCO removida no valor de $9,6 \text{ kg DQO} \cdot \text{m}^{-3} \cdot \text{dia}^{-1}$. No arranjo AST2A8 o reator RST-2 foi projetado com volume de 20.245 m^3 (TCO removida de $6,8 \text{ kg DQO} \cdot \text{m}^{-3} \cdot \text{dia}^{-1}$), enquanto a sua contraparte mesofílica (ASM2A8) teve o volume estimado do reator RSM-2 de 20.464 m^3 (TCO removida de $6,7 \text{ kg DQO} \cdot \text{m}^{-3} \cdot \text{dia}^{-1}$). Da mesma forma, o reator RSM-2 foi projetado com volumes de 32.387 m^3 , com TCO removida de $6,7 \text{ kg DQO} \cdot \text{m}^{-3} \cdot \text{dia}^{-1}$ (ASM2M8), e 17.497 m^3 , com TCO removida de $11,5 \text{ kg DQO} \cdot \text{m}^{-3} \cdot \text{dia}^{-1}$ (ASM2M8).

Assim, comparando os volumes totais de todos os arranjos de todos os sistemas, o volume total do arranjo AT2M5 foi de 59.256 m³ composto apenas do reator RT-2, enquanto o volume total dos arranjos de dois estágios foi de 30.006 m³ (AST2A8), 30.225 m³ (ASM2A8), 33.811 m³ (ASM2M8) e 20.284 m³ (ASM2M13). A redução do volume total dos arranjos de dois estágios em comparação com o arranjo de um estágio foi de 49% para ambos os arranjos termofílico e mesofílico sem recirculação do efluente e de 43% (ASM2M8) e 66% (ASM2M13) para os arranjos com recirculação do efluente do RSM-2, possibilitando a redução de custo de implantação (CAPEX) do projeto (RAJEDRAN et al., 2020).

Entretanto, a redução de volume total não é o único indicador que necessita de avaliação, visto que o objetivo do sistema de digestão anaeróbia é a produção de energia a partir do biogás. Nesse caso, observa-se que nem todos os arranjos dos sistemas de dois estágios corresponderam em desempenho na geração de energia de forma eficiente. Enquanto a geração de potência do arranjo do sistema de estágio único AT2M5 foi de 26,5 MW, equivalente a geração de potência por volume de 447 W.m⁻³ de reator, os arranjos AST2A8, ASM2A8 e ASM2M13 geraram 17,2, 19,7 e 18,5 MW, respectivamente, resultados insuficientes para a viabilidade do sistema de dois estágios em comparação com o sistema de um estágio. Por outro lado, o arranjo ASM2M8 gerou 28,8 MW, a maior recuperação de energia observada no presente estudo. Esse resultado é 9% superior a energia gerada no sistema de um estágio com volume total 43% menor, destacando as estratégias de diluição da vinhaça com efluente do RSM-2 e do fracionamento da corrente de vinhaça entre o reator acidogênico e o reator metanogênico.

Outro ponto que vale ser ressaltado é o indicador de geração de potência por volume que demonstra de forma numérica quão eficiente foi a redução do volume do reator com o ponto de vista de redução de custos do projeto. Nesse caso, os arranjos sistemas de dois estágios AST2A8 (576 W.m⁻³ de reator), ASM2A8 (654 W.m⁻³ de reator) e ASM2M13 (911 W.m⁻³ de reator) foram superiores ao sistema de um estágio, indicando a sua possível viabilidade técnica caso o espaço da planta e o preço da construção do reator sejam os fatores mais significativos para a implementação do projeto. Além disso, o arranjo ASM2M13 foi superior ao arranjo ASM2M8 (851 W.m⁻³ de reator) na geração de potência por volume, podendo ser uma alternativa dentro do escopo de sistemas de dois estágios com seu volume total 40% inferior.

A Tabela 5.29 apresenta um resumo dos parâmetros de produção de energia e os rendimentos energéticos.

Tabela 5.29 - Estimativa de produção de energia e rendimentos energéticos do estudo 2

Arranjo	Reator acidogênico				Total	
	V_R (m ³)	$Prod_H$ (kmol.dia ⁻¹)	E_H (MW)	γ_H (kJ.kg DQO _{rem} ⁻¹)	E (MW)	γ (kJ.kg DQO _{rem} ⁻¹)
AST2A8	9761	618,8	1,7	1599		
ASM2A8	9761	618,8	1,7	1599		
ASM2M8	1424	90,3	0,3	1599		
ASM2M13	2787	176,6	0,5	1599		
Arranjo	Reator metanogênico				Total	
	V_R (m ³)	$Prod_M$ (kmol.dia ⁻¹)	E_M (MW)	γ_M (kJ.kg DQO _{rem} ⁻¹)	E (MW)	γ (kJ.kg DQO _{rem} ⁻¹)
AT2M5	59.256	2851	26,5	9967	26,5	9967
AST2A8	20.245	1673	15,5	9744	17,2	6450
ASM2A8	20.464	1941	18,0	11.354	19,7	7398
ASM2M8	32.387	3071	28,5	11.354	28,8	10.777
ASM2M13	17.497	1936	18,0	7737	18,5	7017

V_R – volume do reator; $Prod_H$ – vazão molar de hidrogênio do reator industrial; $Prod_M$ – vazão molar de metano do reator industrial; E_H - potência gerada pela combustão do hidrogênio; E_M - potência gerada pela combustão do metano; E – potência global gerada pelo sistema; γ_H – rendimento energético de hidrogênio por carga removida; γ_M – rendimento energético de metano por carga removida; γ – rendimento energético global por carga removida;

O rendimento energético do arranjo do sistema de um estágio AT2M5 foi de 9967 kJ.kg DQO_{rem}⁻¹ (7723 kJ.kg DQO_{ap}⁻¹). No caso dos sistemas de dois estágios, os rendimentos energéticos dos reatores metanogênicos foram similares ao sistema de um estágio, com exceção do arranjo ASM2M13 (7737 kJ.kg DQO_{rem}⁻¹), com valores de 9744 kJ.kg DQO_{rem}⁻¹ (AST2A8) e 11.354 kJ.kg DQO_{rem}⁻¹ (ASM2A8 e ASM2M8). Entretanto, o sistema de dois estágios também recupera energia no reator acidogênico, apresentando valores inferiores de rendimento energético de 1599 kJ.kg DQO_{rem}⁻¹. A integração de ambos os sistemas considerando o processo global modifica o rendimento energético global para valores de 6450 (AST2A8), 7398 (ASM2A8) e 7017 kJ.kg DQO_{rem}⁻¹ (ASM2M8), que são de fato inferiores ao sistema de um estágio. O único arranjo que obteve rendimento energético superior ao sistema de um estágio foi o ASM2M8 com 10.777 kJ.kg DQO_{rem}⁻¹ (6421 kJ.kg DQO_{ap}⁻¹).

Portanto, o arranjo ASM2M8 com o fracionamento da vazão de vinhaça e com a recirculação do efluente metanogênico indica a importância da geração de energia majoritariamente pelo reator metanogênico. Apesar da relevância da produção de hidrogênio,

o desenho de arranjos que favorecem maiores produções de hidrogênio obtêm baixo fluxo de energia por volume de reator, sendo que a real significância do reator acidogênico está na geração de um efluente capaz de maximizar a recuperação de energia no estágio metanogênico. Caso a integração entre o reator acidogênico e o reator metanogênico de segundo estágio não seja feita de maneira balanceada energeticamente entre a recuperação do H_2 e a produção de CH_4 , o sistema de dois estágios pode não ser viável do ponto de vista econômico frente ao maior custo de implementação e a maior demanda de energia na operação de dois reatores (RAJEDRAN et al., 2020). Assim sendo, o melhor sistema de recuperação de energia a partir da vinhaça foi a digestão anaeróbia em dois estágios com reator acidogênico termofílico seguido de reator metanogênico mesofílico no arranjo ASM2M8.

5.3 CONSIDERAÇÕES FINAIS SOBRE AS MELHORES CONDIÇÕES OPERACIONAIS OBSERVADAS PARA A PRODUÇÃO DE HIDROGÊNIO E METANO EM DOIS ESTÁGIOS

5.3.1 Desempenho Operacional

Após a verificação dos resultados das melhores condições de operação de cada um dos RALF utilizados, identificam-se faixas melhores de TCO que são similares e outras que são específicas de cada reator. No caso dos sistemas de digestão anaeróbia de um estágio, a evolução da produção de CH₄ com o aumento da TCO aplicada foi similar. Na Figura 5.53 é ilustrado o efeito da TCO aplicada no MY observado nos sistemas de um estágio.

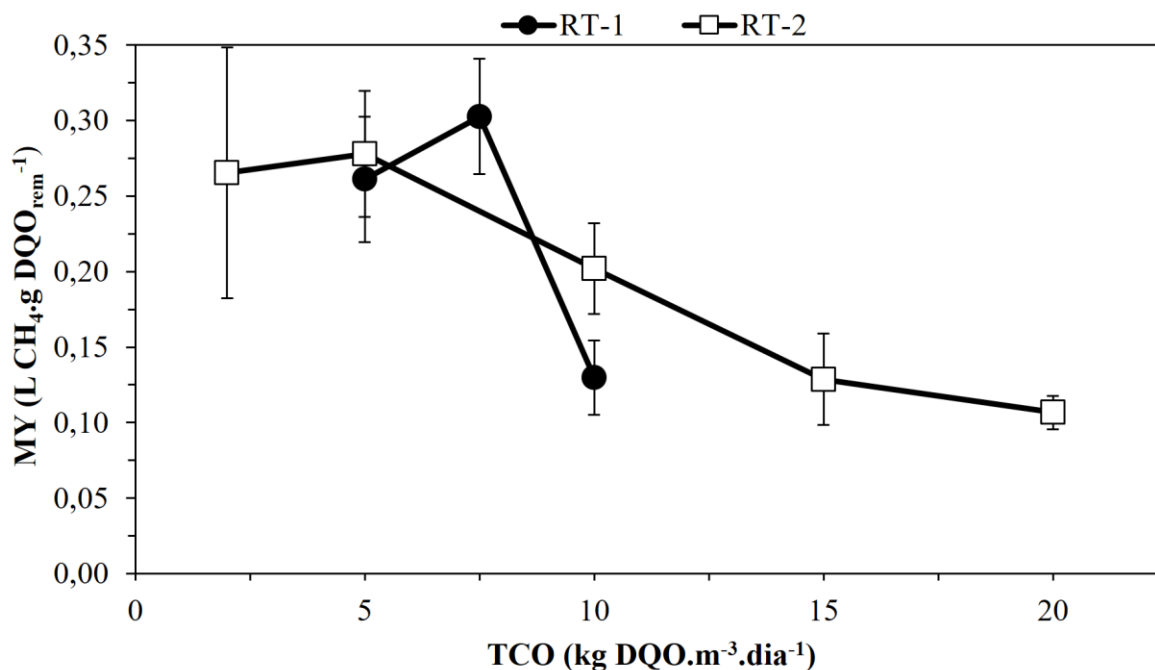


Figura 5.53 – Evolução do MY nos sistemas de estágio único em função da TCO

Os valores de PVM aumentaram até os seus valores máximos na faixa de TCO de 7,5 (1,66 ± 0,21 L CH₄.dia⁻¹.L⁻¹, no RT-1) a 10,0 kg DQO.m⁻³.dia⁻¹ (1,64 ± 0,34 L CH₄.dia⁻¹.L⁻¹, no RT-2). O MY máximo foi observado entre a TCO de 5,0 (0,278 ± 0,042 LCH₄.g DQO⁻¹, no RT-2) a 7,5 kg DQO.m⁻³.dia⁻¹ (0,303 ± 0,038 LCH₄.g DQO⁻¹, RT-1). Esses resultados demonstram a importância do controle da TCO para a digestão anaeróbia no sistema de um estágio. Além disso, a TCO de 7,5 kg DQO.m⁻³.dia⁻¹ é a mais recomendada para a digestão anaeróbia da vinhaça em sistema de um estágio, observando maiores MY e PVM.

A operação dos sistemas de um estágio com valores de TCO acima de

10,0 kg DQO.m⁻³.dia⁻¹ diminuiu os valores de MY e PVM devido a sobrecarga orgânica e interferência da sulfetogênese, com excessão da 20,0 kg DQO.m⁻³.dia⁻¹. Ao comparar a relação DQO/SO₄²⁻ entre o RT-1 (18) e RT-2 (23) na TCO de 10,0 kg DQO.m⁻³.dia⁻¹, percebe-se que a sulfetogênese foi a principal responsável pela redução do MY do RT-1 para 0,130 ± 0,025 LCH₄.g DQO⁻¹, enquanto que nas mesmas condições de temperatura e TCO o RT-2 obteve MY de 0,202 ± 0,030 LCH₄.g DQO⁻¹ utilizando uma vinhaça com menor concentração de sulfato. No caso específico da TCO de 20,0 kg DQO.m⁻³.dia⁻¹, a baixa biodegradabilidade da vinhaça concentrada e a sobrecarga orgânica foram responsáveis pela redução do desempenho do reator RT-2.

A sulfetogênese foi indicada como o principal fator na diminuição do MY de 0,330 para 0,262 L CH₄. g DQO⁻¹ na digestão anaeróbia em reator UASB da vinhaça no estudo de Jiménez et al. (2018). Os autores observaram que a condição com excesso de sulfato (DQO/SO₄²⁻ < 10) inibiu o consórcio metanogênico por componentes produzidos pelas BRS.

Com o objetivo de identificar os valores ótimos associados com a PVH e o HY, os valores médios observados em cada TCO aplicada aos reatores RA-1 e RA-2 foram ajustados com função parabólica utilizando o *software* Microcal OriginPro 7.5 (OriginLab Corporation, Northampton, MA, USA). Na Figura 5.54 são ilustrados o ajuste do modelo parabólico para os valores máximos de PVM, enquanto que na Figura 5.55 são ilustrados os valores máximos para o MY e o modelo parabólico ajustado. Os principais resultados dos reatores RA-1 e RA-2 são apresentados na Tabela 5.30.

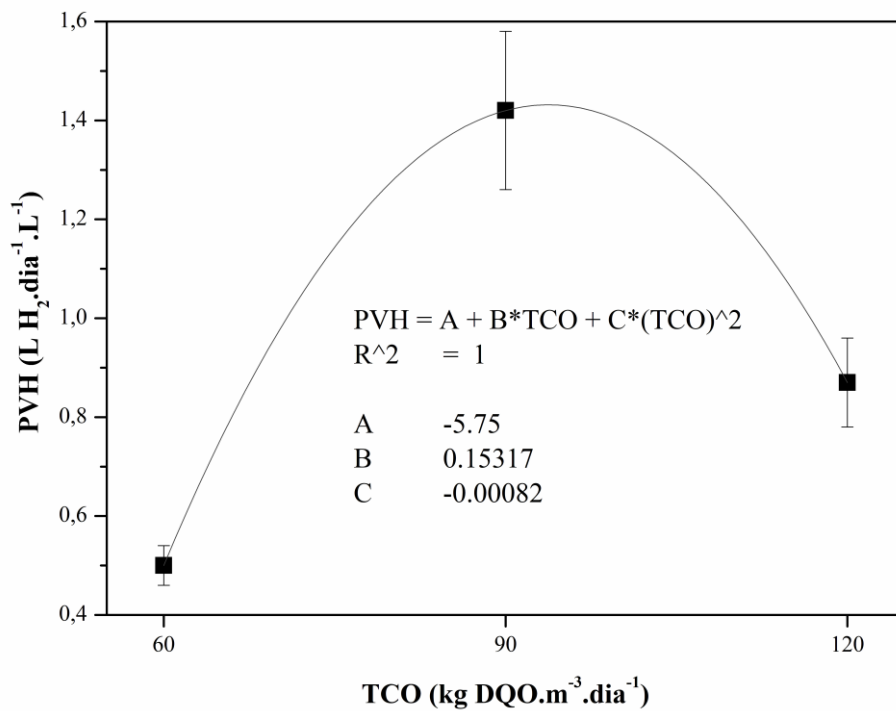


Figura 5.54 – PVH máximos observados no RA-1 e no RA-2 em função da TCO

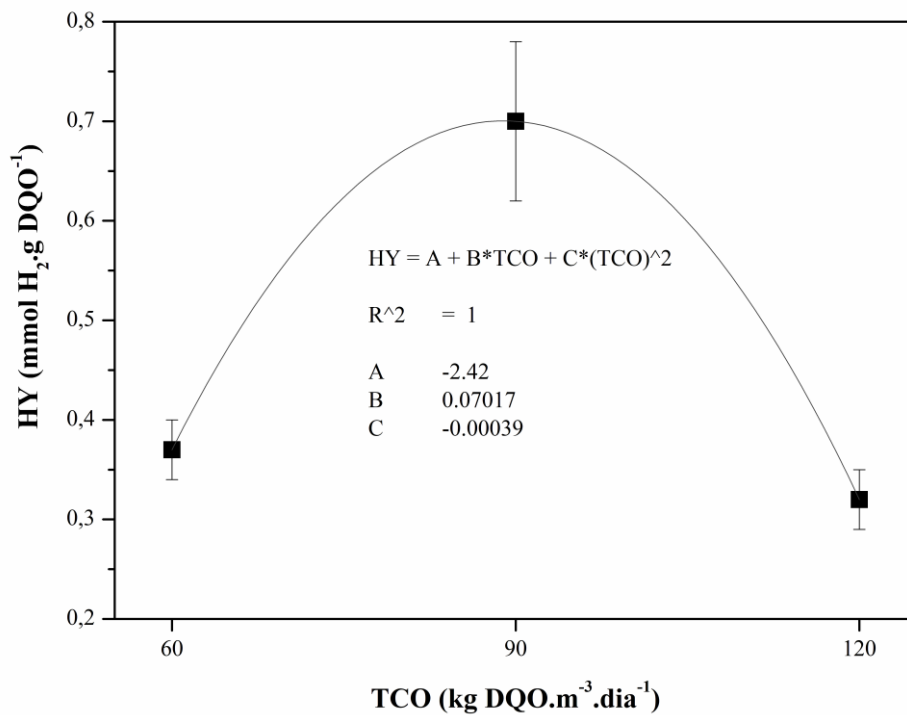


Figura 5.55 – HY máximos observados no RA-1 e no RA-2 em função da TCO

Tabela 5.30 – Principais resultados dos reatores acidogênicos

TDH (h)	4		
TCO (kg DQO.m ⁻³ .dia ⁻¹)	60	90	120*
Conv. Carboidratos (%)	61 ± 7	67 ± 5	39 ± 3
Remoção DQO (%)	9,5 ± 3,3	10,6 ± 3,2	7,6 ± 2,9
DQO efluente (mg.L ⁻¹)	9160 ± 650	13261 ± 807	19632 ± 1494
Remoção SO ₄ ²⁻ (%)	52 ± 6	32 ± 7	0
SO ₄ ²⁻ efluente (mg.L ⁻¹)	261 ± 29	570 ± 186	11570 ± 1334
SSV (mg.L ⁻¹)	806 ± 200	730 ± 272	1352 ± 305
H ₂ %	24 ± 6	31 ± 6	37 ± 5
PVH (L.dia ⁻¹ .L ⁻¹)	0,50 ± 0,04	1,42 ± 0,16	0,87 ± 0,09
HY (mmol H ₂ . g DQO ⁻¹)	0,37 ± 0,03	0,70 ± 0,08	0,32 ± 0,03
Metabólitos (fração molar)			
HAc (%)	18,8 ± 1,6	27,7 ± 3,4	21,6 ± 1,3
HBu (%)	31,4 ± 3,5	19,9 ± 3,7	28,2 ± 3,1
HIsBu (%)	16,2 ± 1,3	19,9 ± 1,6	22,6 ± 1,7
HPr (%)	13,2 ± 2,0	16,4 ± 2,2	27,6 ± 6,3
HCa (%)	10,2 ± 1,1	ND	ND
HLa (%)	10,2 ± 0,4	16,1 ± 2,7	ND

*Condição com vinhaça concentrada; ND – não detectado

Os valores ótimos de HY e PVH coincidem os com valores máximos de $0,70 \pm 0,08$ mmol H₂.g DQO⁻¹ e $1,42 \pm 0,16$ L H₂.dia⁻¹.L⁻¹ que foram observados no reator RA-2 na TCO de 90 kg DQO.m⁻³.dia⁻¹ com DQO afluente de 15.000 mg DQO.L⁻¹. O aumento dos valores de HY e de PVH com o aumento da TCO de 60 para 90 kg DQO.m⁻³.dia⁻¹ do reator RA-1 para o RA-2 indica o impacto da quantidade limitada de matéria orgânica, tendo em vista os valores similares de conversão de carboidrato entre as TCO de 60 e 90 kg DQO.m⁻³.dia⁻¹ com menor composição de H₂ no RA-1. Além disso, a rota butírica que produz no máximo 2 mol H₂.mol⁻¹ carboidrato (DAS e VEZIROĞLU, 2008) foi prevalente em menor carga orgânica aplicada ao RA-1, enquanto que a rota acética que pode chegar a 4 mol H₂.mol⁻¹ carboidrato (DAS e VEZIROĞLU, 2008) foi prevalente na carga orgânica ótima do RA-2.

Por outro lado, quando foi aplicada a TCO de 120 kg DQO.m⁻³.dia⁻¹ com vinhaça concentrada, os valores de HY e PVH foram menores que na TCO de 60 kg DQO.m⁻³.dia⁻¹. O

menor resultado de conversão de carboidrato de $39 \pm 3\%$ na TCO de $120 \text{ kg DQO.m}^{-3}.\text{dia}^{-1}$ e a maior concentração de SSV no efluente de $1352 \pm 305 \text{ mg.L}^{-1}$ corroboram com esta interpretação. Isso indica que os impactos da baixa biodegradabilidade da matéria orgânica presente na vinhaça concentrada e possível sobrecarga orgânica são maiores que a limitação de substrato ocorrida no RA-1. Portanto, a manutenção e controle da TCO do reator acidogênico com vinhaça na DQO $15.000 \text{ mg DQO.L}^{-1}$ no TDH de 4 h é de grande importância para o desempenho ótimo da produção contínua de H_2 em RALF termofílico, possibilitando HY e PVH máximos sem limitação ou sobrecarga de substratos.

O resultado ótimo observado para produção de hidrogênio em RALF termofílico na TCO de $90 \text{ kg DQO.m}^{-3}.\text{dia}^{-1}$ é comparável a faixa observada na literatura de produção de hidrogênio com APBR e ASTBR (FERRAZ JÚNIOR et al., 2014; FUESS et al., 2019). Ferraz Júnior et al. (2014) realizaram ajuste polinomial com base nos seus resultados experimentais, indicando o ponto ótimo de produção de H_2 com valores de HY de $2,4 \text{ mol H}_2.\text{mol}^{-1}$ carboidrato ($0,7 \text{ mmol H}_2.\text{g DQO}^{-1}$) e PVH de $1117 \text{ mL H}_2.\text{dia}^{-1}.\text{L}^{-1}$ em APBR termofílico na TCO de $84,2 \text{ kg DQO.m}^{-3}.\text{dia}^{-1}$ com vinhaça bruta. Em ASTBR termofílico alimentado com vinhaça bruta, Fuess et al. (2019) observaram PVH e HY máximos de $2074 \text{ mL H}_2.\text{dia}^{-1}.\text{L}^{-1}$ e $5,4 \text{ mmol H}_2.\text{g DQO}_{\text{rem}}^{-1}$, respectivamente, na TCO de $71,3 \text{ kg DQO.m}^{-3}.\text{dia}^{-1}$. A proximidade desses resultados sugere que a otimização dos resultados de produção fermentativa de hidrogênio é independente da configuração em reatores de crescimento aderido de biomassa (APBR, ASTBR e RALF).

Da mesma forma que no estágio acidogênico, os resultados de MY e PVM podem ser comparados em função da TCO para condições com TDH de 18 h. Na Figura 5.56 são ilustrados os valores de MY e de PVM obtidos no TDH de 18 h nos reatores RST-1 ($9050 \text{ mg DQO.L}^{-1}$), RST-2 ($10.000 \text{ mg DQO.L}^{-1}$) e RSM-2 ($10.000 \text{ mg DQO.L}^{-1}$).

Os valores de PVM dos reatores metanogênicos de segundo estágio nos valores TCO de 12 (RST-1) e $13,3 \text{ kg DQO.m}^{-3}.\text{dia}^{-1}$ (RST-2 e RSM-2) foram similares, observando $1,82 \pm 0,15 \text{ L CH}_4.\text{dia}^{-1}.\text{L}^{-1}$ no RST-1, $2,71 \pm 0,26 \text{ L CH}_4.\text{dia}^{-1}.\text{L}^{-1}$ no RST-2 e $2,48 \pm 0,24 \text{ L CH}_4.\text{dia}^{-1}.\text{L}^{-1}$ no RSM-2. Da mesma forma o MY entre as condições termofílicas e mesofílicas foi similar, com valores na faixa entre $0,225 \pm 0,022$ e $0,260 \pm 0,050 \text{ LCH}_4.\text{g DQO}_{\text{rem}}^{-1}$. Os maiores valores de PVM são devidos a maior remoção de DQO observada no reator RST-2 com TCO removida de $11,1 \text{ kg DQO.m}^{-3}.\text{dia}^{-1}$ ($83 \pm 5\%$), seguido do reator RSM-2 com TCO removida de $11,5 \text{ kg DQO.m}^{-3}.\text{dia}^{-1}$ ($86 \pm 5\%$), enquanto a TCO removida no RST-1 foi de $7,1 \text{ kg DQO.m}^{-3}.\text{dia}^{-1}$ ($59 \pm 5\%$). Essa variação é considerada normal devido ao uso das diferentes vinhaças entre o estudo 1 e o estudo 2.

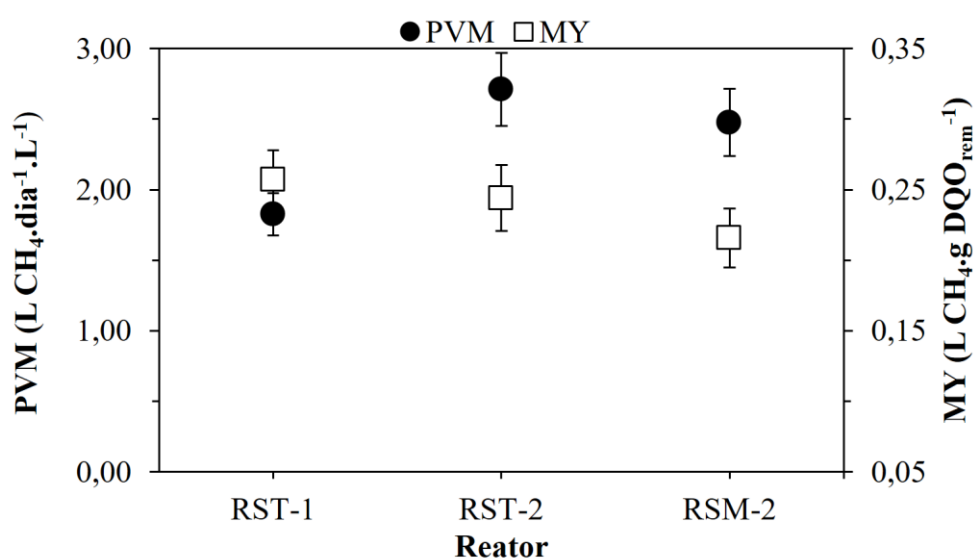


Figura 5.56 – MY e PVM observados nos reatores de segundo estágio em TCO similares

As BRS não interferiram de forma significativa na produção de CH₄ nesses valores de TCO, tendo em vista que nos reatores RST-2 e RSM-2 a concentração de sulfato removido (372 ± 124 a 407 ± 124 mg SO₄²⁻.L⁻¹) foi maior que a observada no RST-1 (261 ± 29 mg SO₄²⁻.L⁻¹). Assim, estes resultados indicam que independentemente da aplicação de nutrientes no afluente do reator de segundo estágio metanogênico (como feito no RST-1) ou da aplicação de condições termofílicas ou mesofílicas, o desempenho da produção de metano é aproximadamente o mesmo para as mesmas condições de operação de TDH e de DQO.

Entretanto, ao avaliar a evolução do MY em função da TCO (Figura 5.57), observa-se que outros fatores além a TCO influenciaram a produção de CH₄ nos reatores de segundo estágio metanogênico. No reator RST-1, a PVM aumentou de $1,82 \pm 0,15$ L CH₄.dia⁻¹.L⁻¹ para $3,18 \pm 0,29$ L CH₄.dia⁻¹.L⁻¹ e o MY permaneceu na faixa entre $0,220 \pm 0,020$ e $0,258 \pm 0,042$ LCH₄.g DQO_{rem}⁻¹ com o aumento da TCO de 12 para 21,6 kg DQO.m⁻³.dia⁻¹ por meio da redução do TDH de 18 h para 10 h. Por outro lado, o aumento da DQO de 10.000 mg DQO.L⁻¹ (TCO de 13,3 kg DQO.m⁻³.dia⁻¹) para 15.000 mg DQO.L⁻¹ (TCO de 18,0 kg DQO.m⁻³.dia⁻¹) os valores de MY do RST-2 e do RSM-2 foram reduzidos para, respectivamente, $0,174 \pm 0,014$ e $0,148 \pm 0,012$ L CH₄.g DQO_{rem}⁻¹. Além disso, ao utilizar a vinhaça concentrada na 20.000 mg DQO.L⁻¹ (TCO de 24,7 kg DQO.m⁻³.dia⁻¹) a baixa biodegradabilidade do substrato reduziu a remoção de DQO dos reatores RST-2 e RSM-2 para , respectivamente, impactando o MY de ambos os reatores.

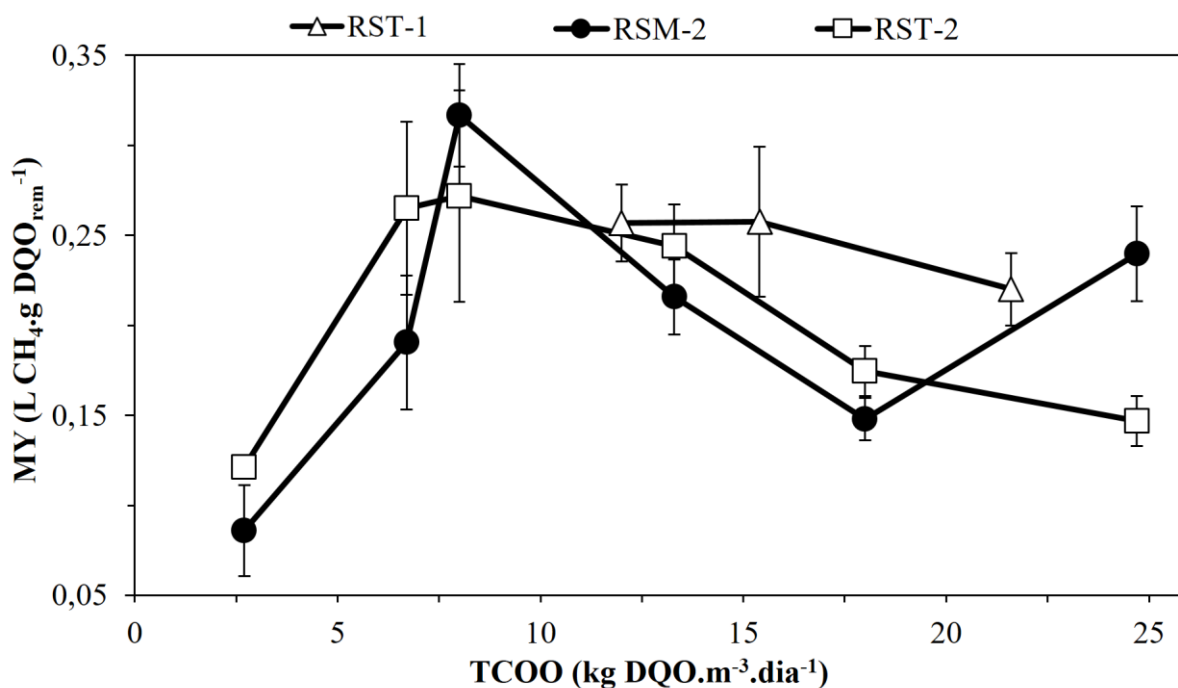


Figura 5.57 – Evolução do MY nos sistemas de dois estágios em função da TCO

Essa diferença significativa entre os reatores metanogênicos de segundo estágio é resultante da maior concentração de sulfato da vinhaça utilizada no estudo 2, com valores de a relação DQO/SO_4^{2-} entre 13 e 24 nos reatores RST-2 e RSM-2 (TCO entre 2,7 a 18,0 kg DQO.m⁻³.dia⁻¹) enquanto o mesmo parâmetro foi de 35 em todas as condições de operação do reator RST-1. Os efeitos negativos da sulfetogênese na digestão anaeróbica de vinhaça em sistemas de dois estágios mesofílicos (22 °C) foram observados por Silva et al. (2020). Em relações DQO/SO_4^{2-} maiores (50 a 94) a metanogênese foi responsável por 96,8% do fluxo de elétrons, enquanto a sulfetogênese apenas 0,7%. Por outro lado, em relações menores de DQO/SO_4^{2-} (9 a 20) ocorreu o aumento gradual da sulfetogênese em detrimento da metanogênese, evidenciando a competição entre as BRS e as arqueias com 80,6% de remoção de DQO pela metanogênese e 6,4% pela sulfetogênese. O impacto negativo na metanogênese levou ao acúmulo de ácidos no reator metanogênico, com menor remoção de DQO (87%) e de ácidos (70%).

Após a análise dos resultados das diferentes condições de operação dos sistemas de digestão anaeróbica em um e dois estágios, identificam-se faixas ótimas dos parâmetros de operação e dos indicadores de desempenho. Na Figura 5.58 são ilustrados os valores máximos de MY com respectivas PVM obtidos para cada um dos reatores metanogênicos e na Tabela 5.31 são apresentados os resultados de MY máximos junto de suas respectivas condições de

operação e outros indicadores de desempenho.

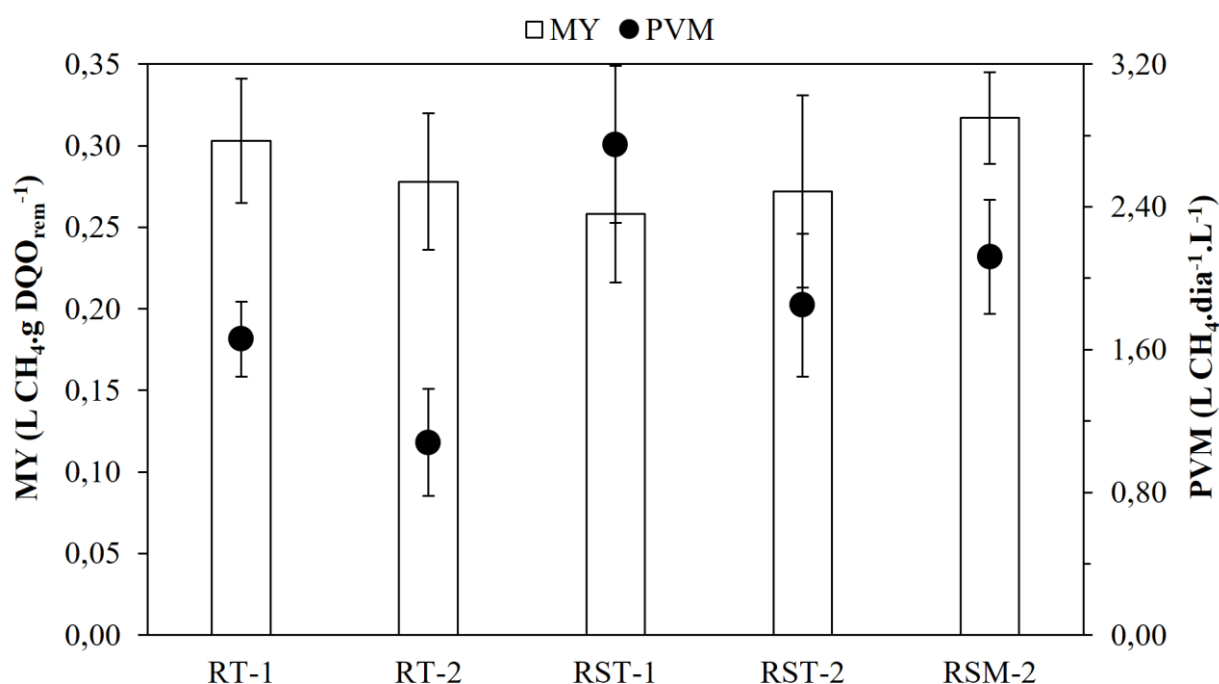


Figura 5.58 – Indicadores de desempenho nas condições de melhor MY de cada reator

Tabela 5.31 – Indicadores de desempenho nas condições de melhor MY

Sistema	Um estágio		Dois estágios			
	Reator	RT-1	RT-2	RST-1	RST-2	RSM-2
DQO (mg.L ⁻¹)		7.500	5.000	9.050	6.000	6.000
TCO (kg DQO.m ⁻³ .dia ⁻¹)		7,5	5	15,4	8	8
TDH (h)		24	24	14	18	18
Temperatura (°C)		55	55	55	55	30
Remoção DQO (%)		73 ± 6	77 ± 6	69 ± 7	85 ± 6	84 ± 5
TCO _{rem} (kg DQO.m ⁻³ .dia ⁻¹)		5,5	3,9	10,7	6,8	6,7
Conversão Carb (%)		87 ± 7	92 ± 4	74 ± 8	76 ± 7	78 ± 6
Conc SO ₄ ²⁻ removido (mg.L ⁻¹)		408 ± 38	383 ± 30	261 ± 29	263 ± 22	282 ± 22
DQO/SO ₄ ²⁻		18	13	35	21	21
Met Totais (mg DQO/L)		682 ± 136	567 ± 49	892 ± 98	460 ± 38	404 ± 40
CH ₄ % (%)		68 ± 7	72 ± 5	74 ± 6	86 ± 7	84 ± 5
PVM (L.dia ⁻¹ .L ⁻¹)		1,66 ± 0,21	1,08 ± 0,30	2,75 ± 0,45	1,85 ± 0,40	2,12 ± 0,32
MY (L CH ₄ . g DQO ⁻¹)		0,303 ± 0,038	0,278 ± 0,042	0,258 ± 0,042	0,272 ± 0,059	0,317 ± 0,028

Os valores de MY observados nos sistemas de um e dois estágios foram similares dentro da faixa de $0,258 \pm 0,042$ a $0,317 \pm 0,028$ L CH₄.g DQO⁻¹. O maior valor de MY foi de $0,317 \pm 0,028$ L CH₄.g DQO⁻¹ obtido pelo reator RSM-2 na TCO de 8,0 kg DQO.m⁻³.dia⁻¹, com TDH de 18 h, DQO afluente de 6.000 mg.L⁻¹ e temperatura de 30 °C. Os valores de rendimento foram decrescentes na seguinte ordem: RSM-2 > RT-1 > RT-2 > RST-2 > RST-1.

Entretanto, observa-se maiores remoções de TCO nos reatores de segundo estágio metanogênico, possibilitando maiores PVM ($1,85 \pm 0,40$ a $2,75 \pm 0,45$ L CH₄.dia⁻¹.L⁻¹) que os valores observados nos reatores de um estágio ($1,08 \pm 0,30$ a $1,66 \pm 0,21$ L CH₄.dia⁻¹.L⁻¹). Além disso, a relação DQO/SO₄²⁻ dos reatores de segundo estágio metanogênicos (21 a 35) permaneceu em faixa superior aos reatores de estágio único (13 a 18), indicando a vantagem do processamento prévio da vinhaça no reator acidogênico para remoção de componentes interferentes.

Portanto, observa-se que os valores de PVM e MY obtidos nos sistemas de dois estágios são superiores aos sistemas de estágio único devido a maior facilidade das arqueias metanogênicas em degradar maiores cargas orgânicas do efluente acidogênico misturado com vinhaça bruta em comparação com a vinhaça bruta. Além disso, a metanogênese mesofílica demonstrou melhor desempenho que todas as condições termofílicas. Possivelmente, sua comunidade microbiana mais diversa possibilitou mais interações entre os diferentes microrganismos para degradar a vinhaça de forma mais eficiente sem desperdício de substrato com rotas não produtoras de CH₄, como a sulfetogênese.

5.3.2 Desempenho de Geração de Energia em Escala Industrial

A determinação da vazão de alimentação dos reatores em cada arranjo proposto foi dependente das condições de operação impostas. Isso resultou em vazões de alimentação variando conforme a necessidade de diluição da corrente de vinhaça afluenta. O sistema de um estágio operado na TCO de $7,5$ kg DQO.m⁻³.dia⁻¹ (AT1) foi projetado com vazão de alimentação de 40.567 m³.dia⁻¹, com recirculação de 32.813 m³.dia⁻¹ para diluir a corrente de vinhaça.

Por outro lado, a diluição da corrente de alimentação do reator acidogênico com a corrente de efluente do reator metanogênico possibilitou a diminuição significativa das vazões de alimentação dos arranjos ASM2M8 e ASM2M13, atingindo valores comparáveis ao sistema de um estágio. O fracionamento da corrente de vinhaça para o reator acidogênico no arranjo ASM2M8 foi de 52%, com os outros 48% indo para o reator metanogênico. Assim, o reator RA-2 do arranjo ASM2M8 foi desenhado para TCO de 90 kg DQO.m⁻³.dia⁻¹ com vazão afluenta de 8545 m³.dia⁻¹, com vazão de vinhaça de 4027 m³.dia⁻¹. A vazão de vinhaça planejada para o reator metanogênico foi de 3727 m³.dia⁻¹, com vazão de alimentação de 43.182 m³.dia⁻¹ para funcionar na carga aplicada de 8 kg DQO.m⁻³.dia⁻¹. Proporcionalmente,

82% do efluente do reator metanogênico foi recirculado no processo, sendo 10% da vazão de efluente utilizada para ajustar a DQO afluente do reator acidogênico e 72% utilizada na recirculação do reator metanogênico.

Por fim, no arranjo ASM2M13 a estimativa do reator acidogênico para TCO de 90 kg DQO.m⁻³.dia⁻¹ foi desenvolvida com vazão afluente de 16.720 m³.dia⁻¹. A vazão afluente do reator RST-2 foi de 23.330 m³.dia⁻¹ para a TCO de 13.3 kg DQO.m⁻³.dia⁻¹. Da vazão de efluente do reator metanogênico, 39% foi misturada com a vinhaça para ajustar a DQO afluente do reator acidogênico e 28% foi recirculada no reator metanogênico, totalizando uma demanda de 67%.

A estimativa do volume do reator de um estágio do arranjo AT1 foi de 40.567 m³ com TCO removida de 5,5 kg DQO.m⁻³.dia⁻¹. Como a diferença de DQO entre a corrente de vinhaça bruta e a corrente de efluente do reator metanogênico é muito maior que a diferença entre a DQO da vinhaça e do efluente acidogênico, a diluição da vinhaça com o efluente do reator metanogênico torna-se mais eficiente. Baseado nisso, os arranjos ASM2M8 e ASM2M13 foram propostos buscando volumes de reatores acidogênicos menores aproveitando a diferença de temperatura entre o reator acidogênico termofílico e metanogênico mesofílico para evitar a inoculação de arqueias no reator acidogênico. Com isso, o volume do reator acidogênico no arranjo ASM2M8 foi de 1424 m³ na TCO removida de 9,6 kg DQO.m⁻³.dia⁻¹, e o volume do reator metanogênico de segundo estágio foi de 32.387 m³, baseado na TCO removida de 6,7 kg DQO.m⁻³.dia⁻¹. A soma dos volumes totais dos reatores do arranjo ASM2M8 foi de 33.811 m³, indicando um volume 17% menor que o sistema de um estágio do arranjo AT1.

Tendo em vista a menor dependência do tamanho do reator acidogênico no planejamento da escala industrial, o arranjo ASM2M13 foi proposto para visualizar o desempenho de uma condição com uma maior TCO removida no reator metanogênico de segundo estágio de 11,5 kg DQO.m⁻³.dia⁻¹. Nesse caso, o volume programado para o reator acidogênico foi de 2787 m³, baseado na TCO removida de 9,6 kg DQO.m⁻³.dia⁻¹ e o volume do reator metanogênico de segundo foi estipulado em 17.497 m³. Portanto, o arranjo ASM2M13 obteve a menor soma de volumes de reator acidogênico com reator metanogênico, totalizando 20.284 m³, metade do volume do reator metanogênico de um estágio (40.567 m³).

De acordo com Lovato et al. (2020), apesar do sistema de dois estágios levar a maiores custos de instalação devido a construção de dois reatores, o sistema de dois estágios possibilita maiores remoções globais de DQO e possibilita a produção de hidrogênio que pode aumentar os ganhos de energia com o hythane (FUESS et al., 2018c). Essa afirmação é

confirmada nos arranjos apresentados, com os sistemas de dois estágios apresentando remoções globais de DQO acima de 70% enquanto o sistema de um estágio apresentou remoção de DQO de 73%. Além disso, ambos os arranjos apresentaram redução de 17% (ASM2M8) e 50% (ASM2M13) da soma do volume total dos reatores em comparação com o volume do reator metanogênico de um estágio.

Outras estimativas de reatores na configuração de AnSBBR foram realizadas utilizando a mesma usina de cana-de-açúcar considerada neste estudo (ALBANEZ et al., 2016a; 2016b; VOLPINI et al., 2018; LOVATO et al., 2019b; SOUSA et al., 2019). A configuração de AnSBBR permite que a diluição da vinhaça alimentada seja feita dentro do reator usando o volume residual após a descarga do efluente tratado. Dessa forma, a vazão de alimentação de vinhaça em todos os estudos de AnSBBR foi de $7754 \text{ m}^3 \cdot \text{dia}^{-1}$, modificando a relação entre o volume residual e o volume alimentado por ciclo (ALBANEZ et al., 2016a; 2016b; VOLPINI et al., 2018; LOVATO et al., 2019b; SOUSA et al., 2019).

O sistema de digestão de um estágio mesofílico ($30 \text{ }^\circ\text{C}$) de Albanez et al. (2016b) foi projetado para operar na TCO de $4,77 \text{ kg DQO} \cdot \text{m}^{-3} \cdot \text{dia}^{-1}$ com volume total de 63.395 m^3 e volume residual de 35.427 m^3 para uma TCO removida de $4,58 \text{ kg DQO} \cdot \text{m}^{-3} \cdot \text{dia}^{-1}$ e remoção de DQO de 83%. O projeto final constituiu quatro reatores em paralelo, cada um com 15.849 m^3 .

Na co-digestão mesofílica ($30 \text{ }^\circ\text{C}$) da mistura de 67% de vinhaça e 33% de melaço (em DQO) para produção de hidrogênio, Albanez et al. (2016a) desenvolveram a estimativa de um reator AnSBBR com volume total de 163.780 m^3 e volume residual de 113.829 m^3 para operar na TCO de $13,7 \text{ kg DQO} \cdot \text{m}^{-3} \cdot \text{dia}^{-1}$ para uma TCO removida no valor de $2,17 \text{ kg DQO} \cdot \text{m}^{-3} \cdot \text{dia}^{-1}$. O arranjo final consistiu de seis reatores acidogênicos em paralelo com 6076 m^3 cada. O reator metanogênico de segundo estágio alimentado com o efluente de Albanez et al. (2016a) foi projetado por Volpini et al., (2018) com TCO aplicada e removida de, respectivamente, $8,3$ e $5,9 \text{ kg DQO} \cdot \text{m}^{-3} \cdot \text{dia}^{-1}$. O volume total do reator foi de 6878 m^3 (quatro reatores de 1720 m^3) com volume residual de 1513 m^3 . Além disso, Volpini et al. (2018) estimaram o reator industrial metanogênico de um estágio mesofílico ($30 \text{ }^\circ\text{C}$) tratando apenas vinhaça na TCO aplicada de $10,1 \text{ kg DQO} \cdot \text{m}^{-3} \cdot \text{dia}^{-1}$ com TCO removida de $9,8 \text{ kg DQO} \cdot \text{m}^{-3} \cdot \text{dia}^{-1}$. O volume total do reator foi de 30.640 m^3 (quatro reatores de 7660 m^3) com volume residual de 18.384 m^3 .

Outros sistemas de digestão mesofílicos ($30 \text{ }^\circ\text{C}$) em um estágio da vinhaça com outro co-substrato foram propostos por Lovato et al. (2019b) (glicerol) e Sousa et al. (2019) (soro de queijo). No estudo de Lovato et al. (2019b) a TCO aplicada foi de $10 \text{ kg DQO} \cdot \text{m}^{-3} \cdot \text{dia}^{-1}$

com TCO removida de $9,11 \text{ kg DQO.m}^{-3}.\text{dia}^{-1}$, projetando um reator com volume total de $65.370,6 \text{ m}^3$, com volume residual de $37.254,1 \text{ m}^3$, distribuído em 9 reatores de $7263,4 \text{ m}^3$ cada. Por outro lado, Sousa et al. (2019) estimaram um volume total de reator de 30.512 m^3 , distribuído em quatro reatores de 7628 m^3 , com volume residual de 15.427 m^3 para os valores de TCO aplicada e removida de, respectivamente, $15,27$ e $13,22 \text{ kg DQO.m}^{-3}.\text{dia}^{-1}$.

Ao comparar com outros sistemas de tratamento propostos é importante considerar os diferentes tamanhos de plantas, desde capacidades menores de 1 a 2 milhões de toneladas de cana (NOGUEIRA et al., 2015), intermediárias de 2 a 4 milhões de toneladas de cana (MORAES et al., 2014; FUESS et al., 2018c) até plantas de ampla escala com 9,3 milhões de toneladas de cana (FUESS et al., 2018b). As faixas de DQO consideradas para as plantas anexas (com produção de açúcar e etanol) foram de 23.400 (ALBANEZ et al., 2016b) a 33.600 mg.L^{-1} (MORAES et al., 2014), com vazões de vinhaça de 5000 (SALOMON et al., 2011) (NOGUEIRA et al., 2015) a $9207 \text{ m}^3.\text{dia}^{-1}$ (FUESS et al., 2017b).

No estudo de Fuess et al. (2017b) foi estimado para o esquema de digestão de dois estágios, três reatores de leito fixo acidogênicos termofílicos ($55 \text{ }^\circ\text{C}$) operados em paralelo, cada um com 1820 m^3 (total de 5460 m^3) total de e cinco reatores metanogênicos com 1820 m^3 (total de 9100 m^3). No sistema de digestão de um estágio, foram estimados seis reatores ASTBR metanogênicos cada um com 1820 m^3 (total de 10920 m^3).

O único sistema de digestão anaeróbia de um estágio termofílico ($55 \text{ }^\circ\text{C}$) para o tratamento de vinhaça em funcionamento no Brasil foi projetado por Souza et al. (1992), consistindo de um reator UASB de 5000 m^3 localizado na Usina São Martinho (Pradópolis, São Paulo, Brasil). Esse projeto considerou uma produção de etanol de 340.103 m^3 por safra (161 dias). Entretanto, o objetivo deste projeto foi apenas a produção de biogás adequada para a secagem de levedura (MORAES et al., 2015a), não sendo programado para tratar todos os $26.398 \text{ m}^3.\text{dia}^{-1}$ de vinhaça gerada com a produção de etanol (considerando $12,5 \text{ m}^3$ vinhaça. m^{-3} etanol). Considerando os dados do reator em escala piloto de Souza et al. (1992) (TCO de 25 a $30 \text{ kg DQO.m}^{-3}.\text{dia}^{-1}$, DQO de 31.500 mg.L^{-1}), pode-se assumir que a vazão de alimentação do reator em escala plena foi projetada para faixa entre 3968 a $4762 \text{ m}^3.\text{dia}^{-1}$, menos de 20% da vazão total de vinhaça produzida.

As vazões de produção de hidrogênio dos sistemas de dois estágios foram de $90,3$ (ASM2A8) e $176,6 \text{ kmol H}_2.\text{dia}^{-1}$ (ASM2A13). A potência gerada com essas produções de hidrogênio foram de $0,3$ (ASM2A8) e $0,5 \text{ MW}$ (ASM2A13). Esse resultado é inferior ao estimado por Albanez et al., (2016a) em AnSBBR com $1550 \text{ kmol H}_2.\text{dia}^{-1}$ devido fracionamento da corrente de vinhaça para o reator acidogênico e para o reator metanogênico,

diminuindo a quantidade de material orgânica disponível para a produção de hidrogênio.

Apesar destes resultados, a maior parte da energia contida na matéria orgânica foi recuperada pelo reator metanogênico. No arranjo AT1, a vazão de geração de metano foi de $3011 \text{ kmol CH}_4 \cdot \text{dia}^{-1}$, enquanto que nos arranjos ASM2M8 e ASM2M13 foram de 3071 e $1936 \text{ kmol CH}_4 \cdot \text{day}^{-1}$, respectivamente. Dessa forma, a produção de energia do sistema de um estágio foi de 28 MW, equivalente a $169.825 \text{ MWh} \cdot \text{ano}^{-1}$. Por outro lado, o arranjo ASM2M8 obteve potência gerada de 28,8 MW, com produção de energia em potencial de $174.768 \text{ MWh} \cdot \text{ano}^{-1}$, enquanto o arranjo ASM2M13 produziu 18,5 MW, equivalente a $112.176 \text{ MWh} \cdot \text{ano}^{-1}$. Portanto, o arranjo ASM2M8 resultou na maior potência e geração de energia. Entretanto, como o volumes maiores podem levar a maiores custos de implementação (LOVATO et al., 2020) é importante avaliar a geração de energia por volume de reator. Nesse caso, o arranjo ASM2M13 resultou em $911 \text{ W} \cdot \text{m}^{-3}$ reator por safra, enquanto a geração de energia do arranjo ASM2M8 foi estimada em $851 \text{ W} \cdot \text{m}^{-3}$ reator e no sistema de um estágio $689 \text{ W} \cdot \text{m}^{-3}$ reator. Dessa forma, quanto mais relevante o custo de construção do reator ou em usinas onde o espaço de construção é restrito, mais atrativo é o arranjo ASM2M13.

Resultados similares de potência e energia gerada foram observados em estudos baseados em diferentes capacidades de planta. A produção de energia estimada para sistemas de um estágio em usinas de 2 a 4 milhões de toneladas de cana por safra na literatura é de 5,41 a 5,77 MW (SALOMON et al., 2011), 5,02 a 6,37 MW (MORAES et al., 2014) e de 6,1 a 8,3 MW (FUESS et al., 2018c) considerando eficiências de geração de energia elétrica de 30% para caldeira industrial e 38% para um motor de combustão interna estacionário. Em sistema de digestão de um estágio Albanez et al (2016b) estimaram a produção de 17 MW por safra, com a produção de $1650 \text{ kmol CH}_4 \cdot \text{dia}^{-1}$ em quatro AnSBBR mesofílicos ($30 \text{ }^\circ\text{C}$) operados em paralelo com volume de 15.849 m^3 cada. Em quatro AnSBBR termofílicos ($55 \text{ }^\circ\text{C}$) de 5084 m^3 cada com DQO afluente de $20.000 \text{ mg} \cdot \text{L}^{-1}$, Albuquerque et al. (2019) estimaram a potência recuperada de 30,3 MW por safra, produzindo $185.533 \text{ MWh} \cdot \text{ano}^{-1}$.

Fuess et al. (2018a) estimaram a geração de energia elétrica a ser adicionada no ciclo das plantas de 10,3 a 12,7 MW em plantas autônomas e de 10,8 a 13,4 MW em plantas anexas. Nesse caso, as usinas tinham capacidade de 4 milhões de toneladas de cana, com a usina anexa tendo vazão de vinhaça de $10680 \text{ m}^3 \cdot \text{dia}^{-1}$ e DQO de $30,9 \text{ g} \cdot \text{L}^{-1}$. Por outro lado, a destilaria autônoma tinha vazão de vinhaça de $16580 \text{ m}^3 \cdot \text{dia}^{-1}$ e DQO de $21,0 \text{ g} \cdot \text{L}^{-1}$ (Fuess et al., 2018a).

Maiores recuperações de energia foram observados em estudos com co-digestão de vinhaça com soro de queijo (SOUSA et al., 2019; LOVATO et al., 2019a) e glicerol

(LOVATO et al., 2019b). Na TCO aplicada de $15,27 \text{ kg DQO} \cdot \text{m}^{-3} \cdot \text{dia}^{-1}$ com 75% vinhaça e 25% soro de queijo na em quatro AnSBBR mesofílicos ($30 \text{ }^\circ\text{C}$) com volume de 7628 m^3 cada, Sousa et al. (2019) estimaram a produção de estimaram a produção de $35,48 \text{ MW}$ por safra, com a produção de $3819 \text{ kmol CH}_4 \cdot \text{dia}^{-1}$ e geração de $215.424 \text{ MWh} \cdot \text{ano}^{-1}$ de energia. Também usando quatro AnSBBR mesofílicos ($30 \text{ }^\circ\text{C}$) de 16.950 m^3 para tratar vinhaça (50%) e soro de queijo (50%), Lovato et al. (2019a) estimaram a potência gerada de $39,9 \text{ MW}$ com geração de energia de $242.416 \text{ MWh} \cdot \text{ano}^{-1}$. Por outro lado, Lovato et al. (2019b) estimaram a produção de $5466,9 \text{ kmol CH}_4 \cdot \text{dia}^{-1}$ e geração de $117.000 \text{ MWh} \cdot \text{ano}^{-1}$ se o biogás gerado fosse aplicado em motor de combustão interna estacionário (eficiência de 38%) ou $92.000 \text{ MWh} \cdot \text{ano}^{-1}$ se aplicado em caldeiras industriais (30% de eficiência).

Para uma planta com capacidade de moagem de 9,3 milhões de toneladas de cana, Fuess et al. (2018b) estimaram vazões de produção de metano entre 5053 e $6277 \text{ m}^3 \cdot \text{h}^{-1}$ para o sistema de dois estágios e de 4033 a $5010 \text{ m}^3 \cdot \text{h}^{-1}$ para o sistema de um estágio. Com relação a recuperação de energia, de $12,9$ a $26,7 \text{ MW}$ podem ser recuperados pelo sistema de dois estágios, enquanto que de $13,3$ a $25,6 \text{ MW}$ pode ser recuperados pelo sistema de um estágio, considerando a eficiência de recuperação de energia elétrica de 43% no motor de combustão interna. A produção de metano do sistema de dois estágios pode ser 20% maior que o sistema de um estágio devido as vantagens da separação de estágios em termos de maior biodegradabilidade da vinhaça e estabilidade operacional dos reatores (FUESS et al., 2018b). Em termos relativos, a produção de energia estimada por Fuess et al. (2018b) ficou entre $1,4$ a $2,7 \text{ MW}$ por milhão de tonelada de cana para o sistema de um estágio e de $1,4$ a $2,9 \text{ MW}$ por milhão de tonelada de cana no sistema de dois estágios.

Esses valores são similares a geração de energia elétrica de $2,5 \text{ MW}$ por milhão de tonelada de cana para o sistema de um estágio do arranjo AT1, $2,6 \text{ MW}$ por milhão de tonelada de cana para o arranjo ASM2M8 e $1,7 \text{ MW}$ por milhão de tonelada de cana para o arranjo ASM2M13. Esses valores foram obtidos utilizando uma conversão de energia elétrica de 30% para caldeiras ou motores de combustão interna (FUESS et al., 2018a; 2018b; 2018c; LOVATO et al., 2019a; 2019b; SOUSA et al., 2019).

A eletricidade obtida por tonelada de cana pelo biogás no sistema de um estágio foi de $15,2 \text{ kWh}$, enquanto que nos sistemas de dois estágios nos arranjos ASM2M8 e ASM2M13 foi de, respectivamente $15,7 \text{ kWh}$ e $10,1 \text{ kWh}$, respectivamente. Essa geração de energia é comparável as necessidades de energia elétrica de uma biorrefinaria brasileira de médio porte ($12,0 \text{ kWh}$ por tonelada de cana) (FUESS et al., 2018b), mostrando que a aplicação da biodigestão é uma oportunidade direta para melhorar a rentabilidade da usina com vendas de

bioenergia. Em termos práticos, a eletricidade a partir do biogás nesses cenários poderia sustentar populações de 80 até 130 milhares de habitantes por safra, usando o consumo mensal per capita de 159 kWh por mês em 2018 (EPE, 2019).

Apesar da extensa literatura de digestão anaeróbia da vinhaça indicar que o sistema de dois estágios aumenta a recuperação de energia em comparação com o sistema de um estágio (XIA et al., 2016; SIVAGURUNATHAN et al., 2018; KRISHNAN et al., 2018; HANS e KUMAR, 2019), a estimativa de energia produzida nos sistemas de dois estágios em todos os arranjos foi inferior ao sistema de um estágio no cenário AT1 (28,0 MW), com exceção do ASM2M8 (28,8 MW).

Os principais resultados de rendimento energético e de produção de energia são apresentados na Tabela 5.32.

Tabela 5.32 – Melhores resultados de produção de energia e de rendimento energético

Arranjo	Reator acidogênico					
	V_R (m ³)	$Prod_H$ (kmol.dia ⁻¹)	E_H (MW)	γ_H (kJ.kg DQO _{rem} ⁻¹)		
ASM2M8	1424	90,3	0,3	1599		
ASM2M13	2787	176,6	0,5	1599		
Arranjo	Reator metanogênico			Total		
	V_R (m ³)	$Prod_M$ (kmol.dia ⁻¹)	E_M (MW)	γ_M (kJ.kg DQO _{rem} ⁻¹)	E (MW)	γ (kJ.kg DQO _{rem} ⁻¹)
AT1	40.567	3011	28,0	10.850	28,0	10.850
ASM2M8	32.387	3071	28,5	11.354	28,8	10.777
ASM2M13	17.497	1936	18,0	7737	18,5	7017

V_R – volume do reator; $Prod_H$ – vazão molar de hidrogênio do reator industrial; $Prod_M$ – vazão molar de metano do reator industrial; E_H - potência gerada pela combustão do hidrogênio; E_M - potência gerada pela combustão do metano; E – potência global gerada pelo sistema; γ_H – rendimento energético de hidrogênio por carga removida; γ_M – rendimento energético de metano por carga removida; γ – rendimento energético global por carga removida;

O principal motivo para uma produção de energia e rendimento energético inferior na estimativa do sistema de dois estágios está no elevado volume necessário para o reator acidogênico. Apesar do hidrogênio ter elevada entalpia de combustão de 143 kJ.g⁻¹ (HANS e KUMAR, 2019) o rendimento energético da acidogênese é inferior ao da metanogênese pois a maior parte da energia contida na matéria orgânica permanece no meio líquido na forma de metabólitos solúveis, que são convertidos a CH₄ no estágio metanogênico. Dessa forma, os objetivos da separação em dois estágios devem ser: a degradação de substratos para o

enriquecimento de ácidos orgânicos para conversão mais eficiente para metano no segundo estágio; e a recuperação do hidrogênio produzido no estágio acidogênico (RAJEDRAN et al., 2020). Portanto, ao projetar arranjos industriais de reatores anaeróbios é importante que o processo favoreça de maneira balanceada energeticamente a recuperação do hidrogênio e a produção de metano.

O sistema de um estágio do arranjo AT1 obteve rendimento energético de $10.850 \text{ kJ.kg DQO}_{\text{rem}}^{-1}$ ($7942 \text{ kJ.kg DQO}_{\text{ap}}^{-1}$) considerando a energia produzida pelo reator metanogênico de 28,0 MW com volume de 40.567 m^3 e TCO removida no valor de $5,5 \text{ kg DQO.m}^{-3}.\text{dia}^{-1}$. Por outro lado, os sistemas de dois estágios apresentam dois rendimentos energéticos distintos, um para o reator acidogênico e outro para o reator metanogênico.

No caso dos sistemas de dois estágios, o reator metanogênico mesofílico do arranjo ASM2M8 obteve rendimento energético de metano de $11.354 \text{ kJ.kg DQO}_{\text{rem}}^{-1}$ considerando a potência gerada pelo RSM-2 de 28,5 MW com volume de 32.387 m^3 e TCO removida de $6,70 \text{ kg DQO.m}^{-3}.\text{dia}^{-1}$. O rendimento energético de hidrogênio do RA-2 foi de $1559 \text{ kJ.kg DQO}_{\text{rem}}^{-1}$ considerando a energia produzida pelo reator acidogênico de 0,3 MW com volume de 1424 m^3 e TCO removida de $9,6 \text{ kg DQO.m}^{-3}.\text{dia}^{-1}$. Por fim, o rendimento total do sistema de dois estágios do arranjo ASM2M8 foi de $10.777 \text{ kJ.kg DQO}_{\text{rem}}^{-1}$ ($6421 \text{ kJ.kg DQO}_{\text{ap}}^{-1}$), aproximadamente igual ao rendimento energético do arranjo AT1. O motivo da maior potência gerada no sistema de dois estágios do arranjo ASM2M8 de 28,8 MW em comparação com arranjo AT1 de 28,0 MW foi a maior remoção global de DQO, produzindo um efluente com $972 \text{ mg DQO.L}^{-1}$ em comparação com o efluente de $2040 \text{ mg DQO.L}^{-1}$.

No caso do arranjo ASM2M13, a carga aplicada ao reator metanogênico mesofílico foi de $13,3 \text{ kg DQO.m}^{-3}.\text{dia}^{-1}$, obtendo rendimento energético de metano de $7737 \text{ kJ.kg DQO}_{\text{rem}}^{-1}$. Nesse caso, foi considerada a potência gerada de 18,0 MW com volume de 17.497 m^3 e TCO removida de $11,5 \text{ kg DQO.m}^{-3}.\text{dia}^{-1}$. O rendimento energético de hidrogênio também foi igual aos arranjo ASM2M8 ($1559 \text{ kJ.kg DQO}_{\text{rem}}^{-1}$) considerando a energia produzida pelo reator acidogênico de 0,5 MW com volume de 2787 m^3 e TCO removida de $9,6 \text{ kg DQO.m}^{-3}.\text{dia}^{-1}$. O rendimento energético total do sistema de dois estágios foi de $7017 \text{ kJ.kg DQO}_{\text{rem}}^{-1}$ ($3297 \text{ kJ.kg DQO}_{\text{ap}}^{-1}$). Esse resultado é inferior ao rendimento energético do arranjo AT1, mas possibilita uma redução do volume total de 50%.

Avaliando a viabilidade energética do sistema de digestão anaeróbia de dois estágios em comparação com o sistema de um estágio para a mistura glicerol e soro de queijo, Lovato

et al. (2020) observaram maior rendimento energético no sistema de um estágio (12.000 kJ.kg DQO_{rem}⁻¹) em comparação com dois estágios (7000 kJ.kg DQO_{rem}⁻¹). Os dois principais fatores responsabilizados por esse resultado foram: (i) o elevado rendimento de CH₄ observado no sistema de um estágio (15,0 mol CH₄.kg DQO_{rem}⁻¹) que teve diferença de apenas 10,3% do rendimento do sistema de dois estágios (16,5 mol CH₄.kg DQO_{rem}⁻¹); (ii) maior fluxo de energia em menor volume (451,6 m³), sendo que o sistema de dois estágios teve maior soma total dos volumes dos reatores (598,8 m³). Segundo Rajendran et al. (2020), o sistema de dois estágios pode não ser viável do ponto de vista econômico caso não existam vantagens o suficiente no menor volume de reator e maior produção de metano frente ao maior custo de implementação e a maior demanda de energia na operação de dois reatores no sistema de dois estágios.

Outros estudos da literatura de digestão anaeróbia de vinhaça em dois estágios apresentam apenas a comparação direta do rendimento energético de cada reator. A estimativa realizada por Volpini et al. (2018) para a produção de energia em dois estágios de reatores AnSBBR mesofílicos (30 °C) indicou o rendimento energético de 9847 kJ.kg DQO_{ap}⁻¹ do reator metanogênico de um estágio e no sistema de dois estágios o rendimento energético de hidrogênio de 257 kJ.kg DQO_{ap}⁻¹ (1,06 mmol H₂.g DQO_{ap}⁻¹) e o rendimento energético de metano de 13.406 kJ.kg DQO_{ap}⁻¹ (16,76 mmol CH₄.g DQO_{ap}⁻¹). Entretanto, ao calcular o rendimento global do sistema de dois estágios os autores consideraram a soma simples dos rendimentos energéticos, obtendo o valor de 13.663 kJ.kg DQO_{ap}⁻¹. De forma similar, Fuess et al. (2017a) comparando um UASB termofílico (55 °C) de um estágio e um sistema de APBR + ASTBR de dois estágios termofílicos (55 °C) em escala de laboratório, observaram rendimento energético no sistema de um estágio de 144 MJ.m⁻³ vinhaça (5090 kJ.kg DQO_{ap}⁻¹), enquanto o sistema de dois estágios apresentou rendimento energético de hidrogênio de 9,5 MJ.m⁻³ vinhaça (0,34 kJ.kg DQO_{ap}⁻¹) e rendimento energético de metano de 177,7 MJ.m⁻³ vinhaça (7930 kJ.kg DQO_{ap}⁻¹). Segundo os autores, o rendimento energético total do sistema de dois estágios foi de 187,2 MJ.m⁻³ vinhaça.

Portanto, apesar dos resultados apresentados em escala de laboratório indicarem maior rendimento energético do sistema de dois estágios em comparação com o sistema de um estágio, apenas o arranjo ASM2M8 apresentou maior recuperação de energia que o sistema de um estágio devido a maior remoção de matéria orgânica. O arranjo ASM8M13, apesar da menor recuperação de energia, é uma alternativa eficiente para os casos em que o custo de capital de construção dos reatores seja o gargalo do projeto, com redução de 50% na soma do volume total e maior geração de energia por volume de reator. Esses resultados ressaltam a

importância da operação do sistema de dois estágios com reator acidogênico termofílico e reator de segundo estágio metanogênico mesofílico ao permitir a recirculação do efluente do reator metanogênico para o reator acidogênico sem inocular arqueias metanogênicas que consomem o hidrogênio. Esse arranjo permite favorecer de maneira balanceada energeticamente a recuperação do hidrogênio e o enriquecimento de ácidos orgânicos para conversão mais eficiente na produção de metano no segundo estágio.

A avaliação da produção de energia comprovou a viabilidade energética da produção de hidrogênio e metano em sistema de dois estágios em comparação com o sistema de um estágio. A integração eficiente entre o reator acidogênico e o reator metanogênico na estimativa de aumento de escala foi um dos pontos principais para que o sistema de dois estágios obtivesse produção de energia similar ao reator de um estágio. Apesar do maior rendimento energético dos reatores metanogênicos de segundo estágio, a integração do reator acidogênico termofílico com o reator metanogênico termofílico teve rendimento energético global inferior ao sistema de um estágio, produzindo menos energia no sistema de dois estágios termofílicos que no reator de um estágio termofílico. Por outro lado, a integração do sistema de dois estágios com temperaturas diferentes ressaltou a importância da recirculação do efluente do reator metanogênico para o reator acidogênico ao superar a geração de energia do sistema de um estágio. O arranjo ASM2M8 possibilitou produção 3% maior que o sistema de um estágio com redução de 17% do volume total do sistema. Esse cenário foi composto de um reator acidogênico termofílico de 1424 m³ e reator metanogênico de segundo estágio mesofílico de 32.387 m³, produzindo 28,8 MW por safra. A co-geração de energia gerada pelo biogás foi equivalente a 7,6% a energia total do bagaço na safra, aumentou a recuperação de energia da cana-de-açúcar pela usina para 96,7%.

As alternativas propostas nos arranjos AT1, ASM2M8 e ASM2M13 possibilitarão aos gerentes de plantas e engenheiros de processos qual cenário melhor se encaixa para as necessidades das suas usinas de cana-de-açúcar. Além disso, estudos futuros devem ser realizados para avaliar em escala piloto o impacto da recirculação do efluente do reator metanogênico mesofílico no desempenho de geração de energia nos arranjos propostos. O desenvolvimento desses sistemas de digestão anaeróbia da vinhaça de cana-de-açúcar favorece a evolução da indústria do etanol de 1G para 2G ao fornecer mais energia para a co-geração e utilizar o bagaço excedente para produção de etanol. Essa recuperação de energia do bagaço é importante pois pode direcionar parte do bagaço gerado para a produção de etanol 2G sem a redução da venda de energia elétrica pela co-geração de energia (RODRIGUEZ et al., 2019).

A título de comparação com a produção de energia de usinas de cana-de-açúcar operacionais, observa-se que o grupo São Martinho produziu na safra 2019/2020 913.000 MWh pela queima do bagaço no processo de cogeração nas suas quatro unidades industriais, totalizando a capacidade de moagem de 22,6 milhões de toneladas de cana-de-açúcar ($40,4 \text{ kWh.t}^{-1}$ cana-de-açúcar) (GRUPO SÃO MARTINHO, 2020). Por sua vez, a Usina Coruripe produziu na safra de 2019/2020 o total de 430.312 MWh de energia a partir da moagem de 14,6 milhões de toneladas cana-de-açúcar ($29,5 \text{ kWh.t}^{-1}$ cana-de-açúcar) nas suas cinco unidades industriais (USINA CORURIFE, 2020). Com a eletricidade gerada pelo biogás no arranjo AT1 do sistema de um estágio ($15,2 \text{ kWh.t}^{-1}$ cana-de-açúcar) e pelo arranjo ASM2M8 do sistema de dois estágios termofílico-mesofílico ($15,7 \text{ kWh.t}^{-1}$ cana-de-açúcar), estima-se que a geração de energia por tonelada de cana pode crescer em 38,9% no caso do Grupo São Martinho e em 53,2% na Usina Coruripe.

6. CONCLUSÕES

Diante dos resultados obtidos neste estudo é possível confirmar a hipótese que o RALF é uma configuração de reator de alta taxa viável tecnicamente para a biodigestão da vinhaça para recuperação de energia por meio de produção de hidrogênio e metano em condições de estágio único ou dois estágios em diferentes temperaturas. A produção de H_2 e CH_4 em sistema de dois estágios foi superior ao sistema de estágio único, confirmando a hipótese específica 1. As vantagens da utilização de um estágio acidogênico para alimentar o estágio metanogênico levaram a PVM de $2,75 \pm 0,4 \text{ L CH}_4.\text{dia}^{-1}.\text{L}^{-1}$, remoção de DQO de $72 \pm 7\%$ e HY de $0,258 \pm 0,042 \text{ L CH}_4.\text{g DQO}^{-1}$ na TCO de $15,4 \text{ kg DQO}.\text{m}^{-3}.\text{dia}^{-1}$. Apesar da redução do MY com o aumento da TCO para $21,6 \text{ kg DQO}.\text{m}^{-3}.\text{dia}^{-1}$, foi observado o maior valor de PVM desse estudo de $3,18 \pm 0,29 \text{ L CH}_4.\text{dia}^{-1}.\text{L}^{-1}$. Além disso, o reator RA-1 possibilitou a produção de hidrogênio com porcentagem de H_2 foi de $24 \pm 6\%$ com PVH de $0,50 \pm 0,04 \text{ L H}_2.\text{dia}^{-1}.\text{L}^{-1}$ e remoção de DQO de $9,5 \pm 3,3\%$. Por outro lado, foi observado no RT-1 resultados similares de MY ($0,303 \pm 0,038 \text{ L CH}_4.\text{g DQO}^{-1}$) e composição de metano (68 ± 7) na TCO de $7,5 \text{ kg DQO}.\text{m}^{-3}.\text{dia}^{-1}$, mas com PVM 39% inferior.

Os sistemas de dois estágios termofílico-termofílico (RA-2+RST-2) e termofílico-mesofílico (RA-2+RSM-2) também obtiveram melhor desempenho em comparação com o sistema de um estágio (RT-2) em termos de remoção de DQO, PVM e MY. A comparação entre a produção mesofílica (RSM-2) e termofílica (RST-2) de CH_4 indicou que o desempenho dos reatores nas TCO de 2,7 a $13,3 \text{ kg DQO}.\text{m}^{-3}.\text{dia}^{-1}$ foi similar, observando os valores máximos de MY e de recuperação de energia na TCO de $8 \text{ kg DQO}.\text{m}^{-3}.\text{dia}^{-1}$ e o valor máximo de PVM para o RST-2 na TCO de $13,3 \text{ kg DQO}.\text{m}^{-3}.\text{dia}^{-1}$. Entretanto, as respostas dos reatores RSM-2 e RST-2 não foram similares quando interferências no processo bioquímico de degradação anaeróbia tornaram-se mais evidentes nas TCO de 18 e $24,7 \text{ kg DQO}.\text{m}^{-3}.\text{dia}^{-1}$, como maior atividade sulfetogênica, condições de sobrecarga orgânica e baixa biodegradabilidade da vinhaça concentrada em comparação com a vinhaça bruta. Enquanto o RST-2 seguiu o mesmo perfil do RT-2 de diminuição de todos os indicadores de desempenho pela sobrecarga orgânica, o RSM-2 obteve seu valor máximo de PVM de $3,16 \pm 0,35 \text{ L CH}_4.\text{dia}^{-1}.\text{L}^{-1}$ na TCO de $24,7 \text{ kg DQO}.\text{m}^{-3}.\text{dia}^{-1}$, refutando a segunda hipótese específica.

A avaliação da produção de energia comprovou a viabilidade energética da produção de hidrogênio e metano em sistema de dois estágios em comparação com o sistema de um

estágio. A integração eficiente entre o reator acidogênico e o reator metanogênico na estimativa de aumento de escala foi um dos pontos principais para que o sistema de dois estágios obtivesse produção de energia similar ao reator de um estágio. Apesar do maior rendimento energético dos reatores metanogênicos de segundo estágio, a integração do reator acidogênico termofílico com o reator metanogênico termofílico teve rendimento energético global inferior ao sistema de um estágio, produzindo menos energia no sistema de dois estágios termofílicos que no reator de um estágio termofílico. Por outro lado, a integração do sistema de dois estágios com temperaturas diferentes ressaltou a importância da recirculação do efluente do reator metanogênico para o reator acidogênico e do fracionamento entre os reatores da vazão de vinhaça ao superar a geração de energia do sistema de um estágio. O arranjo ASM2M8 possibilitou produção 3% maior que o sistema de um estágio (arranjo AT1) com redução de 17% do volume total do sistema, confirmando a hipótese específica 3. Esse arranjo foi composto de um reator acidogênico termofílico de 1424 m³ e reator metanogênico de segundo estágio mesofílico de 32.387 m³, produzindo 28,8 MW por safra. A co-geração de energia gerada pelo biogás foi equivalente a 7,6% a energia total do bagaço na safra, podendo aumentar significativamente a co-geração de energia elétrica das usinas de cana-de-açúcar.

Assim, a operação do sistema de dois estágios com reator acidogênico termofílico e reator de segundo estágio metanogênico mesofílico (RA-2+RSM-2) é mais indicada a digestão anaeróbia da vinhaça de cana-de-açúcar tendo como fatores principais: (i) a estabilidade operacional da produção de CH₄ mesmo em condições de sobrecarga orgânica e acúmulo de componentes tóxicos; (ii) a integração dos reatores focada na maximização da geração de energia por meio da recirculação do efluente do reator metanogênico mesofílico e pelo o fracionamento da corrente de vinhaça entre os reatores.

7. SUGESTÕES

A partir dos resultados obtidos neste estudo, sugere-se para pesquisas posteriores e complementares a esta:

- Avaliar em ensaios laboratoriais o efeito da mistura do efluente do reator metanogênico mesofílico com a vinhaça bruta no desempenho da produção de termofílica de hidrogênio e mesofílica de metano em sistemas de dois estágios;
- Investigar em experimentos de escala de laboratório o uso do efluente do reator metanogênico mesofílico como estratégia para reduzir as necessidades do sistema de dois estágios de digestão anaeróbia do uso de agentes alcalinizantes para controle do pH e do uso de água para diluir a vinhaça de cana-de-açúcar;
- Avaliar a produção contínua de hidrogênio e metano em sistemas de um e dois estágios a partir da vinhaça de etanol de segunda geração;
- Analisar o uso de outras configurações de reatores anaeróbios (como EGSB) em conjunto com o RALF para produção de hidrogênio e metano a partir da vinhaça de cana-de-açúcar em sistema de dois estágios;
- Investigar o desempenho operacional e avaliar energeticamente a estimativa de aumento de escala do uso de co-substratos para digestão anaeróbia com a vinhaça;

8. PRODUÇÃO BIBLIOGRÁFICA

Artigos completos publicados em periódicos:

RAMOS, L.R.; SILVA, E. L. Thermophilic hydrogen and methane production from sugarcane stillage in two-stage anaerobic fluidized bed reactors. **International Journal of Hydrogen Energy**, v. 45(8), p. 5239-51, 2020. doi: 10.1016/j.ijhydene.2019.05.025.

REFERÊNCIAS BIBLIOGRÁFICAS

- ALBANEZ, R.; LOVATO, G.; ZAIAT, M.; RATUSZNEI, S. M.; RODRIGUES, J. A. D. Optimization, metabolic pathways modeling and scale-up estimative of an AnSBBR applied to biohydrogen production by co-digestion of vinasse and molasses. **International Journal of Hydrogen Energy**, v. 41, p. 20473-20484, 2016a. doi: 10.1016/j.ijhydene.2016.08.145.
- ALBANEZ, R.; CHIARANDA, B. C.; FERREIRA, R. G.; FRANÇA, A. L. P.; HONÓRIO, C. D.; RODRIGUES, J. A. D.; RATUSZNEI, S. M.; ZAIAT, M. Anaerobic biological treatment of vinasse for environmental compliance and methane production. **Applied Biochemistry and Biotechnology**, v. 178, p. 21-43, 2016b. doi: 10.1007/s12010-015-1856-z.
- ALBUQUERQUE, J. N.; ORELLANA, M. R.; RATUSZNEI, S. M.; RODRIGUES, J. A. D. Thermophilic biomethane production by vinasse in an AnSBBR: Start-up strategy and performance optimization. **Brazilian Journal of Chemical Engineering**, v. 36(2), p. 717-731, 2019. doi: 10.1590/0104-6632.20190362s20170611
- ALMEIDA, W. A.; RATUSZNEI, S. M.; ZAIAT, M.; RODRIGUES, J. A. D. AnSBBR applied to biomethane production for vinasse treatment: effects of organic loading, feed strategy and temperature. **Brazilian Journal of Chemical Engineering**, v. 34, p. 759-773, 2017. doi: 10.1590/0104-6632.20170343s20150584.
- AMORIM, E. L. C.; BARROS, A. R.; DAMIANOVIC, M. H. R. Z.; SILVA, E. L. Anaerobic fluidized bed reactor with expanded clay as support for hydrogen production through dark fermentation of glucose. **International Journal of Hydrogen Energy**, v. 34, p. 783–790, 2009. doi: 10.1016/j.ijhydene.2008.11.007.
- APHA, AWWA, WEF. Standard Methods for the Examination of Water and Wastewater 22th ed. American Public Health Association / American Water Works Association / Water Environment Federation, Washington, DC, USA, 2012.
- AQUINO, S.; FUESS, L. T.; PIRES, E. C. Media arrangement impacts cell growth in anaerobic fixed-bed reactors treating sugarcane vinasse: structured vs. randomic biomass immobilization. **Bioresource Technology**, v. 235, p. 219-228, 2017. doi: 10.1016/j.biortech.2017.03.120.
- ARREOLA-VARGAS, J.; SNELL-CASTRO, R.; ROJO-LIERA, N. M.; GONZÁLEZ-ÁLVAREZ, V.; MÉNDEZ-ACOSTA, H. O. Effect of the organic loading rate on the performance and microbial populations during the anaerobic treatment of tequila vinasses

- in a pilot-scale packed bed reactor. **Journal of Chemical Technology and Biotechnology**, v. 93, p. 591-599, 2018. doi: 10.1002/jctb.5413.
- BARCA, C.; SORIC, A.; RANAVA, D.; GIUDICI-ORTICONI, M.; FERRASSE, J. Anaerobic biofilm reactors for dark fermentative hydrogen production from wastewater: a review. **Bioresource Technology**, v. 185, p. 386-398, 2015. doi: 10.1016/j.biortech.2015.02.063.
- BARRERA, E. L.; SPANJERS, H.; ROMERO, O.; ROSA, E.; DEWULF, J. Characterization of the sulfate reduction process in the anaerobic digestion of a very high strength and sulfate rich vinasse. **Chemical Engineering Journal**, v. 248, p. 383-393, 2014. doi: 10.1016/j.cej.2014.03.057.
- BARROS, A. R.; ADORNO, M. A. T.; SAKAMOTO, I. K.; MAINTINGUER, S. I.; VARESCHE, M. B. A.; SILVA, E. L. Performance evaluation and phylogenetic characterization of anaerobic fluidized bed reactors using ground tire and pet as support materials for biohydrogen production. **Bioresource Technology**, v. 102, p. 3840–3847, 2011. doi: 10.1016/j.biortech.2010.12.014.
- BARROS, V. G.; DUDA, R. M.; OLIVEIRA, R. A. Biomethane production from vinasse in upflow anaerobic sludge blanket reactors inoculated with granular sludge. **Brazilian Journal of Microbiology**, v. 47, p. 628-639, 2016. doi:10.1016/j.bjm.2016.04.021.
- BARROS, V. G.; DUDA, R. M.; VANTINI, J. S.; OMORI, W. P.; FERRO, M. I. T.; OLIVEIRA, R. A. Improved methane production from sugarcane vinasse with filter cake in thermophilic UASB reactors, with predominance of *Methanothermobacter* and *Methanosarcina* archaeia and Thermotogae bacteria. **Bioresource Technology**, v. 244, p. 371-381, 2017. doi: 10.1016/j.biortech.2017.07.106.
- BUITRÓN, G.; PRATO-GARCIA, D.; ZHANG, A. Biohydrogen production from tequila vinasses using a fixed bed reactor. **Water Science Technology**, v. 70, p. 1919-25, 2014a. doi: 10.2166/wst.2014.433.
- BUITRÓN, G.; KUMAR, G.; MARTINEZ-ARCE, A.; MORENO, G. Hydrogen and methane production via a two-stage process (H_2 -SRB + CH_4 -UASB) using tequila vinasses. **International Journal of Hydrogen Energy**, v. 39, p. 19249-55, 2014b. doi: 10.1016/j.ijhydene.2014.04.139.
- CABELLO, P. E.; SCOGNAMIGLIO, F. P.; TERÁN, F. J. C. Tratamento de vinhaça em reator anaeróbico de leito fluidizado. **Engenharia Ambiental**, v. 6, p. 321-338, 2009.
- CABRERA-DÍAZ, A.; PEREDA-REYES, I.; OLIVA-MERENCIO, D.; LEBRERO, R.; ZAIAT, M. (2017). Anaerobic digestion of sugarcane vinasse through a methanogenic

- UASB reactor followed by a packed bed reactor. **Applied Biochemistry and Biotechnology**, v. 183, p. 1127-1145, 2017. doi: 10.1007/s12010-017-2488-2.
- CETESB **Norma P4.231**: Vinhaça – Critérios e procedimentos para aplicação no solo agrícola. São Paulo, CETESB, 2006.
- CHAPLEUR, O.; MAZEAS, L.; GODON, J. J.; BOUCHEZ, T. Asymmetrical response of anaerobic digestion microbiota to temperature changes. **Applied Microbiology and Biotechnology**, v. 100, p. 1445-1457, 2016. doi: 10.1007/s00253-015-7046-7.
- CHEN, Y.; CHENG, J. J.; CREAMER, K. S. Inhibition of anaerobic digestion process: a review. **Bioresource Technology**, v. 99, p. 4044-64, 2008. doi: 10.1016/j.biortech.2007.01.057.
- CHRISTOFOLETTI, C. A.; ESCHER, J. P.; CORREIA, E. J.; MARINHO, J. F. U.; FONTANETTI, C. S. Sugarcane vinasse: environmental implications of its use. **Waste Management**, v. 33, p. 2752-2761, 2013. doi: 10.1016/j.wasman.2013.09.005.
- COSTA, T. B. Produção de hidrogênio e metano a partir de glicerol bruto e cultura mista em reatores anaeróbios de leito fluidizado termofílicos. **Dissertação (Mestrado em Engenharia Química)** – Centro de Ciências Exatas e de Tecnologia, Universidade Federal de São Carlos, São Carlos – SP, 2017.
- DAS, D.; VEZIROĞLU, T. N. Advances in biological hydrogen production processes. **International Journal of Hydrogen Energy**, v. 33, p. 6046-57, 2008. doi: 10.1016/j.ijhydene.2008.07.098.
- DEL NERY, V. Utilização de Lodo Anaeróbico Imobilizado em Gel no Estudo de Partida de Reatores de Fluxo Ascendente com Manta de Lodo. **Dissertação de Mestrado EESC/USP**, São Carlos – SP, 1987.
- DEL NERY, V.; ALVES, I.; DAMIANOVIC, M. H. R. Z.; PIRES, E. C. Hydraulic and organic rates applied to pilot scale UASB reactor for sugarcane vinasse degradation and biogas generation. **Biomass and Bioenergy**, v. 119, p. 411-417, 2018. doi: 10.1016/j.biombioe.2018.10.002.
- DÖLL, M. M. R.; FORESTI, E. Efeito do bicarbonato de sódio no tratamento de vinhaça em AnSBBR operado a 55 e 35°C. **Engenharia Sanitária e Ambiental**, v. 15, p. 275-282, 2010. doi: 10.1590/S1413-41522010000300011.
- DUBOIS, M.; GILLES, K. A.; HAMILTON, J. K.; REBERS, P. A.; SMITH, F. Colorimetric method for determination of sugars and related substances. **Analytical Chemistry**, v. 28, p. 350-56, 1956. doi: 10.1021/ac60111a017.

- EIA. USA Government, U.S. Energy Information Administration, 2020. Disponível em: <https://www.eia.gov/>. Acesso em 16 de março de 2020.
- EPE. Brasil, Empresa de Pesquisa Energética. **Anuário estatístico de energia elétrica**, 2019. Disponível em <http://www.epe.gov.br/>. Acesso em 25 de maio de 2020.
- ESPINOZA-ESCALANTE, F. M.; PELAYO-ORTÍZ, C.; NAVARRO-CORONA, J.; GONZÁLEZ-GARCÍA, Y.; BORIES, A.; GUTIÉRREZ-PULIDO, H. Anaerobic digestion of the vinasses from the fermentation of agave tequilana weber to tequila: the effect of pH, temperature and hydraulic retention time on the production of hydrogen and methane. **Biomass and Bioenergy**, v. 33, p. 14-20, 2009. doi: 10.1016/j.biombioe.2008.04.006.
- FERRAZ JÚNIOR, A. N. D.; WENZEL, J.; ETCHEBEHERE, C.; ZAIAT, M. Effect of organic loading rate on hydrogen production from sugarcane vinasse in thermophilic acidogenic packed bed reactors. **International Journal of Hydrogen Energy**, v. 39, p. 16852-16862, 2014. doi: 10.1016/j.ijhydene.2014.08.017
- FERRAZ JÚNIOR, A. D. N.; ETCHEBEHERE, C.; ZAIAT, M. High organic loading rate on thermophilic hydrogen production and metagenomic study at an anaerobic packed-bed reactor treating a residual liquid stream of a brazilian biorefinery. **Bioresource Technology**, v. 186, p. 81-88, 2015a. doi: 10.1016/j.biortech.2015.03.035.
- FERRAZ JÚNIOR, A. D. N.; ETCHEBEHERE, C.; ZAIAT, M. Mesophilic hydrogen production in acidogenic packed-bed reactors (APBR) using raw sugarcane vinasse as substrate: Influence of support materials. **Anaerobe** v. 34, p. 94-10588, 2015b. doi: 10.1016/j.anaerobe.2015.04.008.
- FERRAZ JÚNIOR, A. N. D.; KOYAMA, M. H.; ARAÚJO JÚNIOR, M. M.; ZAIAT, M. Thermophilic anaerobic digestion of raw sugarcane vinasse. **Renewable Energy**, v. 89, p. 245-252, 2016. doi: 10.1016/j.renene.2015.11.064.
- FU, S. F.; XU, X. H.; DAI, M.; YUAN, X. Z.; GUO, R. B. Hydrogen and methane production from vinasse using two-stage anaerobic digestion. **Process Safety and Environmental Protection**, v. 107, p. 81-86, 2017. doi: 10.1016/j.psep.2017.01.024
- FUESS, L. T.; KIYUNA, L. S. M.; GARCIA, M. L.; ZAIAT, M. Operational strategies for long-term biohydrogen production from sugarcane stillage in a continuous acidogenic packed-bed reactor. **International Journal of Hydrogen Energy**, v. 41, p. 8132-8145, 2016. doi:10.1016/j.ijhydene.2015.10.143.
- FUESS, L. T.; KIYUNA, L. S. M.; FERRAZ JÚNIOR, A. N. D.; PERSINOTI, G. F.; SQUINA, F. M.; GARCIA, M. L.; ZAIAT, M. Thermophilic two-phase anaerobic digestion using an innovative fixed-bed reactor for enhanced organic matter removal and

- bioenergy recovery from sugarcane vinasse. **Applied Energy**, v. 189, p. 480-491, 2017a. doi: 10.1016/j.apenergy.2016.12.071.
- FUESS, L. T.; ARAÚJO JÚNIOR, M. M.; GARCIA, M. L.; ZAIAT, M. Designing full-scale biodigestion plants for the treatment of vinasse in sugarcane biorefineries: How phase separation and alkalization impact biogas and electricity production costs? **Chemical Engineering Research and Design**, v. 119, p. 209-220, 2017b. doi: 10.1016/j.cherd.2017.01.023.
- FUESS, L. T.; GARCIA, M. L.; ZAIAT, M. Seasonal characterization of sugarcane vinasse: assessing environmental impacts from fertirrigation and the bioenergy recovery potential through biodigestion. **Science of the Total Environment**, v. 634, p. 29-40, 2018a. doi: 10.1016/j.scitotenv.2018.03.326.
- FUESS, L. T.; KLEIN, B. C.; CHAGAS, M. F.; REZENDE, M. C. A. F.; GARCIA, M. L.; BONOMI, A.; ZAIAT, M. Diversifying the technological strategies for recovering bioenergy from the two-phase anaerobic digestion of sugarcane vinasse: An integrated techno-economic and environmental approach. **Renewable Energy**, v. 122, p. 674-687, 2018b. doi: 10.1016/j.renene.2018.02.003
- FUESS, L. T.; FERRAZ JÚNIOR, A. D. N.; MACHADO, C. B.; ZAIAT, M. Temporal dynamics and metabolic correlation between lactate-producing and hydrogen-producing bacteria in sugarcane vinasse dark fermentation: The key role of lactate. **Bioresource Technology**, v. 247, p. 426-433, 2018c. doi: 10.1016/j.biortech.2017.09.121.
- FUESS, L. T.; ZAIAT, M.; NASCIMENTO, C. A. O. Novel insights on the versatility of biohydrogen production from sugarcane vinasse via thermophilic dark fermentation: Impacts of pH-driven operating strategies on acidogenesis metabolite profiles. **Bioresource Technology**, v. 286, p. 121379, 2019. doi: 10.1016/j.biortech.2019.121379.
- GARCÍA-DEPRAECT, O.; GÓMEZ-ROMERO, J.; LEÓN-BECERRIL, E.; LÓPEZ-LÓPEZ, A. A novel biohydrogen production process: Co-digestion of vinasse and Nejayote as complex raw substrates using a robust inoculum. **International Journal Hydrogen Energy**, v. 42, p. 5820-5831, 2017. doi: 10.1016/j.ijhydene.2016.11.204
- GARCÍA-DEPRAECT, O.; LEÓN-BECERRIL, E. Fermentative biohydrogen production from tequila vinasse via the lactate-acetate pathway: Operational performance, kinetic analysis and microbial ecology. **Fuel**, v. 234, p. 151-160, 2018. doi: 10.1016/j.fuel.2018.06.126
- GARCÍA-DEPRAECT, O.; RENE, E. R.; DIAZ-CRUCES, V. F.; LEÓN-BECERRIL, E. Effect of process parameters on enhanced biohydrogen production from tequila vinasse via

- the lactate-acetate pathway. **Bioresource Technology**, v. 273, p. 618-626, 2019. doi: 10.1016/j.biortech.2018.11.056
- GONZÁLEZ, L. M. L.; REYES, I. P.; ROMERO, O. R. Anaerobic co-digestion of sugarcane press mud with vinasse on methane yield. **Waste Management**, v. 68, p. 139-145, 2017. doi: 10.1016/j.wasman.2017.07.016.
- GRUPO SÃO MARTINHO. **Relatório trimestral**. 2013-2018. Disponível em: <https://ri.saomartinho.com.br/listresultados.aspx?idCanal=fS+4uUvKjHXkO8cVhhZAIQ=> ≡. Acesso em 14 jun. 2019.
- GRUPO SÃO MARTINHO. **Relatório anual e de sustentabilidade 2017/2018**. 2018. 88 p. Disponível em: <https://www.saomartinho.com.br/Download.aspx?Arquivo=0KPphi/hjYHruGs9g80smw==&IdCanal=E/5CI5hbGiTfjZ7mhu2y5w==>. Acesso em 14 jun 2019.
- GRUPO SÃO MARTINHO. **Relatório trimestral 4º trimestre safra 2019/2020**. 2020. 38 p. Disponível em: <https://ri.saomartinho.com.br/Download.aspx?Arquivo=7KV4y6/VQKLx169PmHohyw=>. Acesso em 30 jun 2020.
- GREBEN, H. A.; MAREE, J. P.; MNQANQENI, S. Comparison between sucrose, ethanol and methanol as carbon and energy sources for biological sulphate reduction. **Water Science and Technology**, v. 41, p. 247-253, 2000. doi: 10.2166/wst.2000.0279/
- HANS, M.; KUMAR, S. Biohythane production in two-stage anaerobic digestion system. **International Journal of Hydrogen Energy**, v. 44, p. 17363-17380, 2019. doi: 10.106/j.ijhydene.2018.10.022.
- HWANG, J. H.; CHA, G. C.; JEONG, T. Y.; KIM, D. J.; BHATNAGAR, A.; MIN, B.; SONG, H.; CHOI, J. A.; LEE, J. H.; JEONG, D. W.; CHUNG, H. K.; PARK, Y. T.; CHOI, J.; ABOU-SHANAB, R. A. I.; OH, S. E.; JEON, B. H. Effect of COD/SO₄²⁻ ratio and Fe(II) under the variable hydraulic retention time (HRT) on fermentative hydrogen production. **Water Research**, v. 43, p. 3525-33, 2009. doi: 10.1016/j.watres.2009.04.023
- HULSHOFF POL, L. W. H.; LENS, P. N. L.; STAMS, A. J. M.; LETTINGA, G. Anaerobic treatment of sulphate-rich wastewaters. **Biodegradation**, v. 9(3), p. 213-224, 1998. doi: 10.1023/A:1008307929134
- JANKE, L.; LEITE, A. F.; BATISTA, K.; SILVA, W.; NIKOLAUSZ, M.; NELLES, M.; STINNER, W. Enhancing biogas production from vinasse in sugarcane biorefineries: effects of urea and trace elements supplementation on process performance and stability. **Bioresource Technology**, v. 217, p. 10-20, 2016. doi: 10.1016/j.biortech.2016.01.110.

- JANKE, L.; WEINRICH, S.; LEITE, A. F.; STRÄUBER, H.; RADETSKI, C. M.; NIKOLAUSZ, M.; NELLES, M.; STINNER, W. Year-round bbiogas production in sugarcane biorefineries: process stability, optimization and performance of a two-stage reactor system. **Energy Conversion and Management**, v. 168, p. 188-199, 2018. doi: 10.1016/j.enconman.2018.04.101.
- JIMÉNEZ, J.; BARRERA, E.L.; VRIEZE, J.; BOON, N.; DEMEESTER, S.; SPANJERS, H.; ROMERO, O.R.; DEWULF, J. (2018). Microbial community dynamics reflect reactor stability during the anaerobic digestion of a very high strength and sulfate-rich vinasse. **Journal of Chemical Technology and Biotechnology**, v. 93, p. 975-984. doi: 10.1002/jctb.5449.
- KLEIN, B. C.; SAMPAIO, I. L. M.; MANTELATTO, P. E.; MACIEL FILHO, R.; BONOMI, A. Beyond ethanol, sugar, and electricity: a critical review of product diversification in Brazilian sugarcane mills. **Biofuels, Bioproducts and Biorefining**, v. 13(3), p. 809-21, 2019. doi: 10.1002/bbb.1969.
- KRISHNAN, S.; DIN, M. F. M.; TAIB, S. M.; LING, Y. E.; PUTEH, H.; MISHRA, P.; NASRULLAH, M.; SAKINAH, M.; WAHID, Z. A.; RANA, S.; SINGH, L. Process constraints in sustainable bio-hythane production from wastewater: technical note. **Bioresource Technology Reports**, v. 5, p. 359-63, 2019. doi: 10.1016/j.biteb.2018.05.003.
- KIM, D. H.; HAN, S. K.; KIM, S. H.; SHIN, H. Effect of gas sparging on continuous fermentative hydrogen production. **International Journal of Hydrogen Energy**, v. 31, p. 2158-69, 2006. doi: 10.1016/j.ijhydene.2006.02.012.
- KIYUNA, L. S. M.; FUESS, L. T.; ZAIAT, M. Unraveling the influence of the COD/sulfate ratio on organic matter removal and methane production from the biodigestion of sugarcane vinasse. **Bioresource Technology**, v. 232, p. 103-112, 2017. doi: 10.1016/j.biortech.2017.02.028.
- KOYAMA, M. H.; ARAÚJO JÚNIOR, M. M.; ZAIAT, M.; FERRAZ JÚNIOR, A. D. N. Kinetics of thermophilic acidogenesis of typical Brazilian sugarcane vinasse. **Energy**, v. 116, p. 1097-1103, 2016. doi: 10.1016/j.energy.2016.10.043.
- KUNNI D, LEVENSPIEL O. **Fluidization engineering**, 2nd Ed. Newton, MA, EUA, Butterworth-Heinemann, 490 p, 1991.
- LABATUT, R. A.; ANGENENT, L. T.; SCOTT, N. R. Conventional mesophilic vs. thermophilic anaerobic digestion: A trade-off between performance and stability? **Water Research**, v. 53, p. 249-258, 2014. doi: 10.1016/j.watres.2014.01.035.

- LAZARO, C. Z.; PERNA, V.; ETCHEBEHERE, C.; VARESCHE, M. B. A. Sugarcane vinasse as substrate for fermentative hydrogen production: The effects of temperature and substrate concentration. **International Journal of Hydrogen Energy**, v. 39, p. 6407-6418, 2014. doi: 10.1016/j.ijhydene.2014.02.058.
- LEI, L.; MBADINGA, S.; WANG, L. Y.; LIU, J. F.; GU, J. D.; MU, B. Z.; YANG, S. Z. Acetoclastic methanogenesis is likely the dominant biochemical pathway of palmitate degradation in the presence of sulfate. **Applied Microbiology and Biotechnology**, v. 99(18), p. 7757-7769, 2015. doi: 10.1007/s00253-015-6669-z.
- LENG, L.; YANG, P.; SINGH, S.; ZHUANG, H.; XU, L.; CHEN, W. H.; DOLFING, J.; LI, D.; ZHANG, Y.; ZENG, H.; CHU, W.; LEE, P. H. A review on the bioenergetics of anaerobic microbial metabolism close to the thermodynamic limits and its implications for digestion applications. **Bioresource Technology**, v. 247, p. 1095-1106, 2018. doi: 10.1016/j.biortech.2017.09.103.
- LIN, Q.; DE VRIEZE, J.; LI, J.; LI, X. Temperature affects microbial abundance, activity and interactions in anaerobic digestion. **Bioresource Technology**, v. 209, p. 228-236, 2016a. doi: 10.1016/j.biortech.2016.02.132.
- LIN, Q.; DE VRIEZE, J.; HE, G.; LI, X.; LI, J. Temperature regulates methane production through the function centralization of microbial community in anaerobic digestion. **Bioresource Technology**, v. 216, p. 150-158, 2016b. doi: 10.1016/j.biortech.2016.05.046.
- LINDNER, J.; ZIELONKA, S.; OECHSNER, H.; LEMMER, A. Is the continuous two-stage anaerobic digestion process well suited for all substrates? **Bioresource Technology**, v. 200, p. 470-476, 2016. doi: 10.1016/j.biortech.2015.10.052.
- LOPES, S. I. C.; CAPELA, M. I.; LENS, P. N. L. Sulfate reduction during the acidification of sucrose at pH 5 under thermophilic (55° C) conditions. II: Effect of sulfide and COD/SO₄²⁻ ratio. **Bioresource Technology**, v. 101, p. 4278-84, 2010. doi: 10.1016/j.biortech.2010.01.010.
- LÓPEZ, I.; BORZACCONI, L.; PASSEGGI, M. Anaerobic treatment of sugar cane vinasse: treatability and real-scale operation. **Journal of Chemical Technology and Biotechnology**, v. 93, p. 1320-1327, 2018. doi: 10.1002/jctb.5493
- LOVATO, G.; ALBANEZ, R.; TRIVELONI, M.; RATUSZNEI, S. M.; RODRIGUES, J. A. D. Methane production by co-digesting vinasse and whey in an AnSBBR: effect of mixture ratio and feed strategy. **Applied Biochemistry and Biotechnology**, v. 187, p. 28-46, 2019a. doi: 10.1007/s12010-018-2802-7.

- LOVATO, G.; BATISTA, L. P. P.; PREITE, M. B.; YAMASHIRO, J. N.; BECKER, A. L. S.; VIDAL, M. F. G.; PEZINI, N.; ALBANEZ, R.; RATUSZNEI, S. M.; RODRIGUES, J. A. D. Viability of using glycerin as a co-substrate in anaerobic digestion of sugarcane stillage (vinasse): Effect of diversified operational strategies. **Applied Biochemistry and Biotechnology**, v. 188, p. 720-740, 2019b. doi: 10.1007/s12010-019-02950-1.
- LOVATO, G.; ALBANEZ, R.; RUGGERO, L. S.; STRACIERI, L.; RATUSZNEI, S. M.; RODRIGUES, J. A. D. Energetic feasibility of a two-stage anaerobic digestion system compared to a single-stage system treating whey and glycerin. **Biochemical Engineering Journal**, v. 161, p. 107653, 2020. doi: 10.1016/j.bej.2020.107653.
- MME. Brasil, Ministério de Minas e Energia. **Boletim Mensal de Energia – Agosto 2019**, 2019. Disponível em: <http://www.mme.gov.br/documents/1138787/152475401/08+-+Boletim+Mensal+de+Energia+-+Agosto+2019+%28PDF%29+v1.pdf/6abaf599-1711-452f-8cff-ec365373ecf2>. Acesso em: 3 novembro 2019.
- MAMIMIN, C.; SINGKHALA, A.; KONGJAN, P.; SURARAKSA, B.; PRASERTSAN, P.; TSUYOSHI, I.; O-THONG, S. Two-stage thermophilic fermentation and mesophilic methanogen process for biohythane production from palm oil mill effluent. **International Journal of Hydrogen Energy**, v. 40, p. 6319-6328, 2015. doi: 10.1016/j.ijhydene.2015.03.068.
- MAMIMIN, C.; PRASERTSAN, P.; KONGJAN, P.; O-THONG, S. Effects of volatile fatty acids in biohydrogen effluent on biohythane production from palm oil mill effluent under thermophilic condition. **Electronic Journal of Biotechnology**, v. 29, p. 78–85, 2017. doi: 10.1016/j.ejbt.2017.07.006.
- MIZUNO, O.; LI, Y. Y.; NOIKE, T. The behavior of sulfate-reducing bacteria in acidogenic phase of anaerobic digestion. **Water Research**, v. 32(5), p. 1626-1634, 1998. doi: 10.1016/S0043-1354(97)00372-2.
- MORAES, B. S.; JUNQUEIRA, T. L.; PAVANELLO, L. G.; CAVALETT, O.; MANTELATTO, P. E.; BONOMI, A.; ZAIAT, M. Anaerobic digestion of vinasse from sugarcane biorefineries in Brazil from energy, environmental, and economic perspectives: profit or expense? **Applied Energy**, v. 113, p. 825-835. doi: 10.1016/j.apenergy.2013.07.018.
- MORAES, B. S.; ZAIAT, M.; BONOMI, A. Anaerobic digestion of vinasse from sugarcane ethanol production in Brazil: challenges and perspectives. **Renewable and Sustainable Energy Reviews**, v. 44, p. 888-903, 2015a. doi: 10.1016/j.rser.2015.01.023.

- MORAES, B. S.; TRIOLO, J. M.; LECONA, V. P.; ZAIAT, M.; SOMMER, S. G. Biogas production within the bioethanol production chain: use of co-substrates for anaerobic digestion of sugar beet vinasse. **Bioresource Technology**, v. 190, p. 227-234, 2015b. doi: 10.1016/j.biortech.2015.04.089.
- MORAES, B. S.; SANTOS, G. M.; DELFORNO, T. P.; FUESS, L. T.; SILVA, A. J. Enriched microbial consortia for dark fermentation of sugarcane vinasse towards value-added short-chain organic acids and alcohol production. **Journal of Bioscience and Bioengineering**, v. 127, p. 594-601, 2019. doi: 10.1016/j.jbiosc.2018.10.008.
- NÁTHIA-NEVES, G.; NEVES, T. A.; BERNI, M.; DRAGONE, G.; MUSSATTO, S. I.; FORSTER-CARNEIRO, T. Start-up phase of a two-stage anaerobic co-digestion process: hydrogen and methane production from food waste and vinasse from ethanol industry. **Biofuel Research Journal**, v. 18, p. 813-820, 2018. doi: 10.18331/BRJ2018.5.2.5.
- NOGUEIRA, C. E. C.; SOUZA, S. N. M.; MICUANSKI, V. C.; AZEVEDO, R. L. Exploring possibilities of energy insertion from vinasse biogas in the energy matrix of Paraná State, Brazil. **Renewable and Sustainable Energy Reviews**, v. 48, p. 300–305, 2015. doi: 10.1016/j.rser.2015.04.023.
- O-THONG, S.; SUKSONG, W.; PROMNUAN, K.; THIPMUNEE, M.; MAMIMIN, C.; PRASERTSAN, P. Two-stage thermophilic fermentation and mesophilic methanogenic process for biohythane production from palm oil mill effluent with methanogenic effluent recirculation for pH control. **International Journal of Hydrogen Energy**, v. 41(46), p. 21702-2171, 2016. doi: 10.1016/j.ijhydene.2016.07.095.
- OTTAVIANO, L. M.; RAMOS, L. R.; BOTTA, L. S.; VARESCHE, M. B. A.; SILVA, E. L. Continuous thermophilic hydrogen production from cheese whey powder solution in an anaerobic fluidized bed reactor: Effect of hydraulic retention time and initial substrate concentration. **International Journal of Hydrogen Energy**, v. 42, p. 4848-4860, 2017. doi: 10.1016/j.ijhydene.2016.11.168.
- PARANHOS, A. G. O. Produção otimizada de 1,3-propanodiol, ácido propiônico, etanol e hidrogênio, a partir de glicerol bruto e cultura mista, em reator anaeróbico de leito fluidificado. **Dissertação (Mestrado em Engenharia Química)** – Centro de Ciências Exatas e de Tecnologia, Universidade Federal de São Carlos, São Carlos – SP, 2016.
- PARSAEE, M.; KIANI, M. K. D.; KARIMI, K. A review of biogas production from sugarcane vinasse. **Biomass Bioenergy**, v. 112, p. 117-125, 2019. doi: 10.1016/j.biombioe.2019.01.034.

- PAP, B.; GYÖRKEI, Á.; BOBOESCU, I. Z.; NAGY, I. K.; BÍRÓ, T.; KONDOROSI, É.; MARÓTI, G. Temperature-dependent transformation of biogas-producing microbial communities points to the increased importance of hydrogenotrophic methanogenesis under thermophilic operation. **Bioresource Technology**, v. 177, p. 375-80, 2015. doi: 10.1016/j.biortech.2014.11.021.
- PENTEADO, E. D.; LAZARO, C. Z.; SAKAMOTO, I. K.; ZAIAT, M. Influence of seed sludge and pretreatment method on hydrogen production in packed-bed anaerobic reactors. **International Journal of Hydrogen Energy**, v. 38, p. 6137-6145, 2013. doi: 10.1016/j.ijhydene.2013.01.067.
- PERUZZO, V. V.; SACHETT, F. H.; TORRES, A. P. R.; SOUZA, M. P.; BEAL, L. L. Influence of sulfide on the evaluation of methane production through the degradation of sugarcane vinasse. **Scientia cum Industria**, v. 6, p. 1-6, 2018. doi: 10.18226/23185279.v6iss2p1.
- PINTO, M. P. M.; MUDHOO, A.; NEVES, T. A.; BERNI, M. D.; FORSTER-CARNEIRO, T. Co-digestion of coffee residues and sugarcane vinasse for biohydrogen generation. **Journal of Environmental Chemical Engineering**, v. 6, p. 146-155, 2018. doi: 10.1016/j.jece.2017.11.064.
- POHLAND, F. G.; GHOSH, S. Developments in anaerobic stabilization of organic wastes – the two-phase concept. **Environmental Letters**, v. 1, p. 255-266, 1971. doi: 10.1080/00139307109434990.
- POURESMAEIL, S.; NOSRATI, M.; EBRAHIMI, S. Operating control for enrichment of hydrogen-producing bacteria from anaerobic sludge and kinetic analysis for vinasse inhibition. **Journal of Environmental Chemical Engineering**, v. 7, p. 103090, 2019. doi: 10.1016/j.jece.2019.103090.
- QIAN, Z.; TIANWEI, H.; MACKAY, H. R.; VAN LOOSDRECHT, M. C. M.; GUANGHAO, C. Recent advances in dissimilatory sulfate reduction: From metabolic study to application. **Water Research**, v. 150, p. 162-181, 2019. doi: 10.1016/j.watres.2018.11.018.
- RAMOS, L. R.; SILVA, E. L. Continuous hydrogen production from agricultural wastewaters at thermophilic and hyperthermophilic temperatures. **Applied Biochemistry and Biotechnology**, v. 182, p. 846-869, 2017. doi: 10.1007/s12010-016-2366-3.
- RAMOS, L.R.; SILVA, E. L. Continuous hydrogen production from cofermentation of sugarcane vinasse and cheese whey in a thermophilic anaerobic fluidized bed reactor.

- International Journal of Hydrogen Energy**, v. 43, p. 13081-13089, 2018. doi: 10.1016/j.ijhydene.2018.05.070.
- RAMOS-VAQUERIZO, F.; CRUZ-SALOMÓN, A.; RÍOS-VALDOVINOS, E.; POLA-ALBORES, F.; LAGUNAS-RIVERA, S.; MEZA-GORDILLO, R.; RUÍZ-VALDIVIEZO, V. M.; SIMUTA-CHAMPO, R.; MOREIRA-ACOSTA. Anaerobic treatment of vinasse from sugarcane ethanol production in expanded granular sludge bed bioreactor. **Journal of Chemical Engineering and Process Technology**, v.9, p.1-8, 2018. doi: 10.4172/2157-7048.1000375.
- REIS, C. M.; CAROSIA, M. F.; SAKAMOTO, I. K.; VARESCHE, M. B. A.; SILVA, E. L. Evaluation of hydrogen and methane production from sugarcane vinasse in an anaerobic fluidized bed reactor. **International Journal of Hydrogen Energy**, v. 40, p. 8498-8509, 2015. doi:10.1016/j.ijhydene.2015.04.136.
- RIBAS, M. M. F.; CHINALIA, F. A.; POZZI, E.; FORESTI, E. Microbial succession within an anaerobic sequencing batch biofilm reactor (ASBBR) treating cane vinasse at 55°C. **Brazilian Archives of Biology and Technology**, v. 52, p. 1027-1036, 2009. doi: 10.1590/S1516-89132009000400028.
- RIPLEY, L. E.; BOYLE, W. C.; CONVERSE, J. C. Improved alkalimetric monitoring for anaerobic digestion of high-strength wastes. **Journal of Water Pollution Control Federation**, v. 58, p. 406–411, 1986.
- RODRIGUEZ, R. P.; MANOCHIO, C.; MORAES, B. S. Energy Integration of Biogas Production in an Integrated 1G2G Sugarcane Biorefinery: Modeling and Simulation. **Bioenergy Research**, v. 12, p. 158-167. doi: 10.1007/s12155-018-9950-z.
- SALOMON, K. R.; LORA, E. E. S.; ROCHA, M. H.; DEL OLMO, O. A. 2011. Cost calculations for biogas from vinasse biodigestion and its energy utilization. **Sugar Industry**, v. 136, p. 217–223, 2011. doi: 10.36961/si11311.
- SANTOS, S. C.; ROSA, P. R. F.; SAKAMOTO, I. K.; VARESCHE, M. B. A.; SILVA, E. L. Continuous thermophilic hydrogen production and microbial community analysis from anaerobic digestion of diluted sugar cane stillage. **International Journal of Hydrogen Energy**, v. 39, p. 9000-9011, 2014a. doi:10.1016/j.ijhydene.2014.03.241.
- SANTOS, S. C.; ROSA, P. R. F.; SAKAMOTO, I. K.; VARESCHE, M. B. A.; SILVA, E. L. Organic loading rate impact on biohydrogen production and microbial communities at anaerobic fluidized thermophilic bed reactors treating sugar cane stillage. **Bioresource Technology**, v. 159, p. 55-63, 2014b. doi:10.1016/j.biortech.2014.02.051.

- SANTOS, S. C.; ROSA, P. R. F.; SAKAMOTO, I. K.; VARESCHE, M. B. A.; SILVA, E. L. Hydrogen production from diluted and raw sugarcane vinasse under thermophilic anaerobic conditions. **International Journal of Hydrogen Energy**, v. 39, p. 9599-9610, 2014c. doi:10.1016/j.ijhydene.2014.04.104.
- SANTOS, F. S.; RICCI, B. C.; FRANÇA-NETA, L. S.; AMARAL, M. C. S. Sugarcane vinasse treatment by two-stage anaerobic membrane bioreactor: effect of hydraulic retention time on changes in efficiency, biogas production and membrane fouling. **Bioresource Technology**, v. 245, p. 342-350, 2017. doi: 10.1016/j.biortech.2017.08.126.
- SANTOS, P. S.; ZAIAT, M.; NASCIMENTO, C. A. O.; FUESS, L. T. Does sugarcane vinasse composition variability affect the bioenergy yield in anaerobic systems? A dual kinetic-energetic assessment. **Journal of Cleaner Production**, v. 240, p. 118005, 2019. doi: 10.1016/j.jclepro.2019.118005.
- SILVA, A. F. R.; MAGALHÃES, N. C.; CUNHA, P. V. M.; AMARAL, M. C. S.; KOCH, K. Influence of COD/SO₄²⁻ ratio on vinasse treatment performance by two-stage anaerobic membrane bioreactor. *Journal of Environmental Management*, v. 259, p. 110034, 2020. doi: 10.1016/j.jenvman.2019.110034.
- SIQUEIRA, L. M.; DAMIANO, E. S. G.; SILVA, E. L. Influence of organic loading rate on the anaerobic treatment of sugarcane vinasse and biogás production in fluidized bed reactor. **Journal of Environmental Science and health. Part A, Toxic/hazardous Substances and Environmental Engineering**, v. 48, p. 1707–1716, 2013. doi: 10.1080/10934529.2013.815535.
- SIVAGURUNATHAN, P.; KUPPAM, C.; MUDHOO, A.; SARATALE, G. D.; KADIER, A.; ZHEN, G.; CHATELLARD, L.; TRABLY, E.; KUMAR, G. A comprehensive review on two-stage integrative schemes for the valorization of dark fermentative effluents. **Critical Reviews in Biotechnology**, v. 38, p. 868-882, 2018. doi: 10.1080/07388551.2017.1416578.
- SOSA-VILLALOBOS, C.; RUSTRIÁN, E. E.; HOUBRON, E.; GALAVIZ-VILLA, I. Influence of hydraulic retention time in the treatment of cane alcohol vinasse by UASB reactor. **Nature Environment and Pollution Technology**, v. 17, p. 987-992, 2018. E-ISSN: 2395-3454.
- SOUZA, M. E.; FUZARO, G.; POLEGATO, A. R. Thermophilic anaerobic digestion of vinasse in pilot plant UASB reactor. **Water Science Technology**, v. 25, p. 213-222, 1992.
- SOUSA, P. S.; LOVATO, G.; ALBANEZ, R.; RATUSZNEI, S. M.; RODRIGUES, J. A. D. Improvement of sugarcane stillage (vinasse) anaerobic digestion with cheese whey as its

- co-substrate: achieving high methane productivity and yield. **Applied Biochemistry and Biotechnology**, v. 189(3), p. 987-1006, 2019. doi: 10.1007/s12010-019-03056-4.
- STAMS, A. J.; PLUGGE, C. M.; DE BOK, F. A.; VAN HOUTEN, B. H.; LENS, P.; DIJKMAN, H.; WEIJMA, J. Metabolic interactions in methanogenic and sulfate-reducing bioreactors. **Water Science Technology**, v. 52(1-2), p. 13-20, 2005. doi: 10.2166/wst.2005.0493
- SYDNEY, E. B.; LARROCHE, C.; NOVAK, A.C.; NOUAILLE, R.; SARMA, S. J.; BRAR, S. K.; LETTI, L. A. J.; SOCCOL, V. T.; SOCCOL, C. R.. Economic process to produce biohydrogen and volatile fatty acids by a mixed culture using vinasse from sugarcane ethanol industry as nutrient source. **Bioresource Technology**, v. 159, p. 380-386, 2014. doi: 10.1016/j.biortech.2014.02.042
- SYDNEY, E. B.; NOVAK, A. C.; ROSA, D.; MEDEIROS, A. B. P.; BRAR, S. K.; LARROCHE, C.; SOCCOL, C. R. Screening and bioprospecting of anaerobic consortia for biohydrogen and volatile fatty acid production in a vinasse based medium through dark fermentation. **Process Biochemistry**, v. 67, p. 1-7, 2018. doi: 10.1016/j.procbio.2018.01.012.
- TIAN, G.; YANG, B.; DONG, M.; ZHU, R.; YIN, F.; ZHAO, X.; WANG, Y.; XIAO, W.; WANG, Q.; ZHANG, W.; CUI, X. The effect of temperature on the microbial communities of peak biogas production in batch biogas reactors. **Renewable Energy**, v. 123, p. 15-25, 2018. doi: 10.1016/j.renene.2018.01.119.
- TOLEDO-CERVANTES, A.; GUEVARA-SANTOS, N.; ARREOLA-VARGAS, J.; SNELL-CASTRO, R.; MÉNDEZ-ACOSTA, H. O. Performance and microbial dynamics in packed-bed reactors during the long-term two-stage anaerobic treatment of tequila vinasses. **Biochemical Engineering Journal**, v. 138, p. 12-20, 2018. doi: 10.1016/j.bej.2018.06.020.
- USDA, Foreign Agricultural Service. **Global agricultural information network. Brazil biofuels annual.** 2018. 27 p. Disponível em: https://gain.fas.usda.gov/Recent%20GAIN%20Publications/Biofuels%20Annual_Sao%20Paulo%20ATO_Brazil_8-10-2018.pdf. Acesso em 14 de junho de 2019.
- USDA, Foreign Agricultural Service. **Sugar: world markets and trade.** 2019. 7 p. Disponível em: <https://apps.fas.usda.gov/psdonline/circulars/Sugar.pdf>. Acesso em 14 de junho de 2019.

- USINA CORURIFE. **Relatório operacional-financeiro safra 2019/2020**. 2020. 14 p. Disponível em: <https://api.mziq.com/mzfilemanager/v2/d/c7ecc11a-75c2-4211-a530-db6f2fc56024/7653b51b-c309-b877-c4f8-1fc4f43760c4?origin=1>. Acesso em 30 jun 2020.
- VOLPINI, V.; LOVATO, G.; ALBANEZ, R.; RATUSZNEI, S. M.; RODRIGUES, J. A. D. Biomethane generation in an AnSBBR treating effluent from the biohydrogen production from vinasse: optimization, metabolic pathways modeling and scale-up estimation. **Renewable Energy**, v. 116, p. 288-298, 2018. doi: 10.1016/j.renene.2017.09.004
- VUITIK, G. A.; FUESS, L. T.; DEL NERY, V.; BANÑARES-ALCÁNTARA, R.; PIRES, E. C. Effects of recirculation in anaerobic baffled reactors. **Journal of Water Process Engineering**, v. 28, p. 36-44, 2019. doi: 10.1016/j.jwpe.2018.12.013
- WALKER, M.; ZHANG, Y.; HEAVEN, S.; BANKS, C. Potential errors in the quantitative evaluation of biogas production in anaerobic digestion processes. **Bioresource Technology**, v. 100, p. 6339-46, 2009. doi: 10.1016/j.biortech.2009.07.018.
- WANG, B.; WAN, W.; WANG, J. Inhibitory effect of ethanol, acetic acid, propionic acid and butyric acid on fermentative hydrogen production. **International Journal of Hydrogen Energy**, v. 33, p. 7013-9, 2008. doi: 10.1016/j.ijhydene.2008.09.027.
- WANG, Y.; ZHANG, Y.; WANG, J.; MENG, L. Effects of volatile fatty acid concentrations on methane yield and methanogenic bacteria. **Biomass and Bioenergy**, v. 33, p. 848–853, 2009. doi: 10.1016/j.biombioe.2009.01.007.
- WESTERHOLM, M.; ISAKSSON, S.; LINDSJÖ, O. K.; SCHNÜRER, A. Microbial community adaptability to altered temperature conditions determines the potential for process optimisation in biogas production. **Applied Energy**, v. 226, p. 838-848, 2018. doi: 10.1016/j.apenergy.2018.06.045.
- WILKIE, A. C.; RIEDESEL, K. J.; OWENS, J. M. Stillage characterization and anaerobic treatment of ethanol stillage from conventional and cellulosic feedstocks. **Biomass and Bioenergy**, v. 19, p. 63-102, 2000. doi: 10.1016/S0961-9534(00)00017-9 .
- XIA, A.; CHENG, J.; MURPHY, J. D. Innovation in biological production and upgrading of methane and hydrogen for use as gaseous transport biofuel. **Biotechnology Advances**, v. 34, p. 452-472, 2016. doi: 10.1016/j.biotechadv.2015.12.009.
- ZHANG, F.; CHEN, Y.; DAI, K.; SHEN, N.; ZENG, R. J. The glucose metabolic distribution in thermophilic (55 °C) mixed culture fermentation: A chemostat study. **International Journal of Hydrogen Energy**, v. 40, p. 919-926, 2015. doi.org/10.1016/j.ijhydene.2014.11.098