

UNIVERSIDADE FEDERAL DE SÃO CARLOS
CENTRO DE CIÊNCIAS EXATAS E DE TECNOLOGIA
PROGRAMA DE PÓS-GRADUAÇÃO EM ENGENHARIA ELÉTRICA

Alex Ferreira Silva

**Estudo do Conversor cc-ca a Quatro
Fios com Capacitor Dividido Conectado
à Rede com Desequilíbrio de Carga**

Alex Ferreira Silva

**Estudo do Conversor cc-ca a Quatro
Fios com Capacitor Dividido Conectado
à Rede com Desequilíbrio de Carga**

Dissertação apresentada ao Programa de Pós-Graduação em Engenharia Elétrica do Centro de Ciências Exatas e de Tecnologia da Universidade Federal de São Carlos, como parte dos requisitos para a obtenção do título de Mestre em Engenharia Elétrica.

Área de concentração: Sistemas Elétricos e Eletrônicos

Orientador: Prof. Dr. Claudionor Francisco do Nascimento

Coorientador: Prof. Dr. Alfeu Joãozinho Sguarezi Filho

São Carlos - SP

2021



UNIVERSIDADE FEDERAL DE SÃO CARLOS

Centro de Ciências Exatas e de Tecnologia
Programa de Pós-Graduação em Engenharia Elétrica

Folha de Aprovação

Defesa de Dissertação de Mestrado do candidato Alex Ferreira Silva, realizada em 16/06/2021.

Comissão Julgadora:

Prof. Dr. Claudionor Francisco do Nascimento (UFSCar)

Prof. Dr. Edmarcio Antonio Belati (UFABC)

Prof. Dr. Fabiano Fragoso Costa (UFBA)

O presente trabalho foi realizado com apoio da Coordenação de Aperfeiçoamento de Pessoal de Nível Superior - Brasil (CAPES) - Código de Financiamento 001.

O Relatório de Defesa assinado pelos membros da Comissão Julgadora encontra-se arquivado junto ao Programa de Pós-Graduação em Engenharia Elétrica.

Dedico a minha família, amigos e mentores.

Agradecimentos

Primeiramente agradeço a Deus pela dádiva da vida.

Agradeço aos meus pais e irmãos, pelo apoio e carinho que foram primordiais para que esta etapa da vida pudesse ser alcançada.

Ao meu orientador Prof. Dr. Claudionor Francisco do Nascimento por me guiar, pela liberdade de escolha do projeto, agradeço pela confiança depositada e pela grandiosa contribuição no trabalho. Sou muito grato pelos conselhos, suporte e ensinamentos.

Ao meu coorientador Prof. Dr. Alfeu Joãozinho Sguarezi Filho, pela grandiosa orientação no trabalho com plena competência e ética, não esquecendo da sua excelente recepção durante o meu estágio na UFABC.

Ao Prof. Dr. Amilcar Flamarion Querubini Gonçalves, que forneceu-me sugestões para a realização do trabalho, agradeço também pelas diversas discussões construtivas, tenho muito que agradecer-lo pelos ensinamentos e amizade.

Ao Prof. Dr. Luís Alberto Mijam Barêa pela participação na minha qualificação, o qual forneceu sugestões para melhorias no trabalho.

À Profa. Dra. Tatiane Cristina da Costa Fernandes, pelas diversas pontuações feitas durante a excepcional disciplina ministrada de metodologia científica.

Aos amigos do mestrado, Edson Hernandes, Jacilene Martins, Paulo Fernando, Patrícia Albuquerque, Maurício Taconelli, Rafael Minhoto. Agradeço pelas sugestões e companhia nos estudos durante o mestrado.

À UFSCar pela estrutura disponibilizada e todos os seus colaboradores que de alguma forma contribuíram na conclusão do projeto.

À UFABC e colaboradores pela estrutura disponibilizada e recepção durante o meu período de estágio.

À Coordenação de Aperfeiçoamento de Pessoal de Nível Superior (CAPES) pelo auxílio concedido durante o mestrado em forma de bolsa de estudo.

*"Pois o Senhor é quem dá sabedoria; de sua boca procedem o conhecimento e o discernimento."
Provérbios 2:6*

Resumo

Os conversores cc-ca trifásicos baseados em eletrônica de potência são os principais equipamentos empregados para a conexão de fontes renováveis ao sistema de distribuição de energia elétrica. O sistema de distribuição trifásico quatro a fios com desequilíbrio de tensão apresenta componentes indesejados de sequência negativa e zero, que podem ocasionar vários impactos negativos ao sistema. Dentre esses impactos, destacam-se as falhas de sincronismo entre o conversor cc-ca e à rede elétrica, que é feito normalmente por meio do PLL (*Phase Lock Loop*). O SRF-PLL (*Synchronous Reference Frame-PLL*) é utilizado. Entretanto, esse método não apresenta bom desempenho quando à rede elétrica possui desequilíbrio de tensão, uma vez que componentes de sequência negativa e zero estão presentes no sistema desequilibrado. Existem PLLs que podem ser usados, dentro de certos limites de operação, em uma rede elétrica com desequilíbrio de tensão como, por exemplo, DSOGI-PLL (*Dual Second Order Generalized Integrator-PLL*) que possibilita o sincronismo entre o conversor cc-ca e à rede mesmo em condições de desequilíbrio de tensão. Neste trabalho é estudado o desempenho do SRF-PLL e DSOGI-PLL quando o conversor cc-ca é submetido a diversos fatores de desequilíbrio de tensão. Os resultados de simulação são obtidos, inicialmente, com o sistema equilibrado. Além disso, o sistema foi simulado com cargas desequilibradas, considerando algumas situações de operação. A principal conclusão obtida é que o conversor cc-ca pode injetar correntes senoidais à rede elétrica até um certo limite de operação utilizando o DSOGI-PLL.

Palavras-chave: Eletrônica de potência, Desequilíbrios de tensão, Conversores cc-ca trifásicos, SRF-PLL, DSOGI-PLL.

Abstract

The three-phase dc-ac converters based on power electronics are the main equipment used to connect renewable sources to the electricity distribution system. The three-phase four-wire distribution system with voltage unbalance has undesired negative and zero sequence components, which can cause several negative impacts to the system. Among these impacts, it stands out as synchronism failures between the dc-ca converter and the electrical network, which is normally done through Phase Lock Loop (PLL). The Synchronous Reference Frame-PLL (SRF-PLL) is it used. However, this method does not perform well when the electrical grid has voltage unbalance, since negative and zero sequence components are present in the unbalanced system. There are PLLs that can be used, within certain operating limits, in an electrical network with voltage imbalance, such as Dual Second Order Generalized Integrator-PLL (DSOGI-PLL) that allows the synchronism between the converter cc-ca and the mains even in conditions of voltage imbalance. In this work, the performance of SRF-PLL and DSOGI-PLL is also studied when the cc-ca converter is subjected to several imbalance factors. The simulation results are obtained, bulletin with the balanced system. In addition, the system was simulated with unbalanced loads, considering some operating situations. The main conclusion obtained is that the cc-ca converter can inject sinusoidal currents into the electrical grid up to a certain operating limit using the DSOGI-PLL.

Keywords: Power Electronics, Voltage unbalanced, PLLs, Three-Phase Converters, SRF-PLL, DSOGI-PLL.

Lista de ilustrações

Figura 1 – Conversor cc-ca trifásico três fios	30
Figura 2 – Conversor cc-ca trifásico a quatro fios com capacitor dividido	31
Figura 3 – Sistema de controle das correntes nos eixos dq	32
Figura 4 – Malha de controle das correntes	32
Figura 5 – Diagrama do sistema de DVR	37
Figura 6 – Diagrama sistema de UPQC	38
Figura 7 – Diagrama do sistema de UPS	39
Figura 8 – Diagrama Filtro Ativo Paralelo	40
Figura 9 – Diagrama vetorial das transformadas de <i>Clarke e Park</i>	49
Figura 10 – Diagrama SRF-PLL trifásico	50
Figura 11 – Diagrama em blocos simplificado do SRF-PLL trifásico	50
Figura 12 – Diagrama DSOGI-PLL	52
Figura 13 – Diagrama DSOGI-PLL trifásico	52
Figura 14 – Diagrama do conversor cc-ca e controle	55
Figura 15 – Estrutura PLL trifásico	57
Figura 16 – Diagrama simulação <i>PSIM</i>	60
Figura 17 – Correntes ca do conversor cc-ca e tensões da rede	62
Figura 18 – Correntes das cargas em condição de 2 % desequilíbrio	63
Figura 19 – Correntes ca do conversor cc-ca submetido a 2 % desequilíbrio de tensão empregando SRF-PLL	64
Figura 20 – Correntes ca do conversor cc-ca submetido a 2 % desequilíbrio de tensão empregando DSOGI-PLL	64
Figura 21 – Correntes ca do conversor cc-ca submetido a 6% desequilíbrio de tensão empregando SRF-PLL	65
Figura 22 – Correntes ca do conversor cc-ca submetido a 6% desequilíbrio de tensão de empregando DSOGI-PLL	66

Figura 23 – Correntes ca do conversor cc-ca submetido a 12% de desequilíbrio de tensão empregando SRF-PLL	67
Figura 24 – Correntes ca do conversor cc-ca submetido a 12% de desequilíbrio de tensão de empregando DSOGI-PLL	67
Figura 25 – Correntes ca do conversor cc-ca submetido a desequilíbrio 25% de tensão empregando SRF-PLL	68
Figura 26 – Correntes ca do conversor cc-ca submetido a 25% de desequilíbrio de tensão de empregando DSOGI-PLL	69
Figura 27 – Tensão no lado cc do conversor cc-ca	70

Lista de tabelas

Tabela 1 – Parâmetros projeto dos controladores do conversor cc-ca	33
Tabela 2 – Parâmetros cálculo da capacitância do lado cc	36
Tabela 3 – Parâmetros projeto do controlador do PLL.	57
Tabela 4 – Parâmetros do conversor cc-ca e rede elétrica.	60
Tabela 5 – Parâmetros de desempenho DSOGI-PLL e SRF-PLL.	70

Lista de siglas

ATO *Angle Tracking Observer*

DSC *Delayed-Signal Cancellation*

DDSRF *Double Synchronous Reference Frame*

DSOGI-PLL *Dual Second Order Generalized Integrator-PLL*

DTOGI-PLL *Dual Third Order Generalized Integrator-PLL*

FAP Filtro Ativo de Potência

IGBT *Insulated Gate Bipolar Transistor*

MAF *Moving Average Filter*

PAC Ponto de Acoplamento Comum

PI Proporcional Integral

PLL *Phase Loop Locked*

PSC *Positive Sequence Detector*

QSG *Quadrature Signal Generator*

ROGI *Reduced-Order Generalized Integrator*

SAI *Sinusoidal Amplitude Integrator*

SOGI *Second-Order Generalized Integrator*

SRF *Synchronous Rotating Frame*

SPWM *Sinusoidal Pulse Width Modulation*

UPQC *Unified Power Quality Conditioner*

UPS *Uninterrupted Power Sources*

VCO *Voltage-Controlled Oscillator*

Lista de símbolos

$V_{a,b,c}$	Modulo das tensões de fases a,b,c
$\alpha\beta$	Referências estáticas das transformadas de <i>Clarke</i>
v_d, v_q	Tensões nos eixos direto e em quadratura
ω_{ff}	Valor nominal da frequência da rede
ω	Velocidade angular
ω_e	Frequência estimada da rede
V_0, I_0	Componentes de sequência zero da tensão e corrente
V_-, I_-	Componentes de sequência negativa da tensão e corrente
V_+, I_+	Componentes de sequência positiva da tensão e corrente
v_{dc}	Tensão no lado cc
ε	Fator de ondulação
L	Indutor
δ	Fator de desequilíbrio
k_p	Ganho proporcional
k_i	Ganho integrador
τ_i	Constante de tempo
ω_n	Frequência natural
H	Ganho do sensor de corrente

θ_e	Ângulo da tensão de saída detectada pelo PLL
θ	Ângulo da tensão da rede
ξ	Fator de amortecimento PLL
C	Capacitor
i_g	Corrente da rede
Z_c	Impedância da carga
v_g	Tensão medida na rede

Sumário

1	INTRODUÇÃO	25
1.1	Motivação	25
1.2	Contribuições do Trabalho	27
1.3	Objetivos	27
1.4	Organização do Texto	28
2	CONVERSOR FONTE DE TENSÃO	29
2.1	Conceitos Fundamentais	29
2.1.1	Conversor cc-ca a Quatro Fios com Capacitor Dividido	30
2.1.2	Controle do Conversor cc-ca a Quatro Fios com Capacitor Dividido . . .	31
2.1.3	Dimensionamento da Capacitância do Lado cc	33
2.2	Aplicações do Conversor cc-ca Quatro Fios com Capacitor Di- vidido	36
2.2.1	Restaurador de Tensão Dinâmico	37
2.2.2	UPQC-Condicionador Unificado de Qualidade de Energia	38
2.2.3	Fonte Ininterrupta de Energia	39
2.2.4	Filtro Ativo de Potência Paralelo	40
3	ALGORITMOS DE SINCRONISMOS	43
3.1	Técnicas de Sincronismo com à Rede Elétrica sob Condições Desequilibradas	43
3.2	Modo de Operação do SRF-PLL	48
3.2.1	Operação do SRF-PLL sob Desequilíbrio de Tensão	50
3.3	Modo de Operação do DSOGI-PLL	51
3.3.1	Detector de Sequência Positiva	53
3.4	Sincronismo do Conversor cc-ca	54
3.4.1	Descrição do Sistema Estudado	54

3.4.2	Sincronismo com à Rede Elétrica	56
4	RESULTADOS E DISCUSSÕES	59
4.1	Análise de Resultados	59
4.2	Organização das Análises de Resultados	60
4.3	Cenário com o Sistema Trifásico Quatro Fios Equilibrado	62
4.4	Simulação para Diversos Cenários de Desequilíbrios de Tensão	63
4.4.1	Cenário com 6% de Desequilíbrio de Tensão no PAC	65
4.4.2	Cenário com 12% de Desequilíbrio de Tensão no PAC	66
4.4.3	Cenário com 25% de Desequilíbrio de Tensão no PAC	68
4.5	Considerações Parciais	70
5	CONCLUSÕES	71
5.1	Sugestões para Trabalhos Futuros	72
	REFERÊNCIAS	73

Capítulo 1

Introdução

1.1 Motivação

A população tem uma dependência quase total pelo uso de energia elétrica (ELENA; CARPIO, 2015; ZENG et al., 2013), e atualmente a maior parte dessa eletricidade é gerada em usinas hidroelétricas, térmicas e nucleares (ZOLOTAREV; KHAMIDULLIN; MOROZOVA, 2019; SINSUKTHAVORN et al., 2012). Desta forma, tem-se uma crescente preocupação com as questões ambientais relacionadas a essas tradicionais formas de geração de energia, assim novas opções de geração de energia estão sendo estudadas (BERBERI; THODHORJANI; ALETI, 2009; KULKARNI; JOHN, 2017).

A energia proveniente da transformação direta de recursos naturais como eólica e solar têm surgido como alternativas importantes para a situação energética atual, revelando-se como alternativas viáveis ao complemento das fontes tradicionais (TESLA et al., 2006; SHERYAZOV; SHELUBAEV; OBUKHOV, 2017). Essas fontes renováveis requerem de interfaces para conexão a sistemas elétricos de distribuição. Os conversores cc-ca baseados na eletrônica de potência são os equipamentos escolhidos para atuar como uma interface entre as fontes renováveis e à rede elétrica. (SHAHID, 2015; ZUBIETA, 2015; DIENE et al., 2019).

Conversores cc-ca desempenham um papel crucial na conexão de fontes renováveis a uma rede trifásica a quatro fios (VYAWAHARE, 2019), na qual possibilita o fornecimento de cargas monofásicas e trifásicas (DE KOONING et al., 2010; YUNWEI LI; VILATHGAMUWA; POH CHIANG LOH, 2005). A conexão de conversores cc-ca trifásico a três fios em rede elétrica a quatro fios requer o auxílio de transformadores com configuração triângulo estrela, entretanto a aplicação de transformadores é indesejado devido o grande volume e alto custo destes equipamentos (DOS SANTOS ALONSO et al., 2020;

ARBAB-ZAVAR et al., 2019).

Em uma rede elétrica a quatro fios o uso do transformador pode ser substituído utilizando conversores cc-ca trifásicos a quatro fios (PRODANOVIC; GREEN, 2003), às quais existem diversas topologias, conforme descrito por Xiong e Wu (2019) Awad et al. (2019), Li et al. (2018). A topologia de conversores cc-ca trifásicos quatro fios, três braços com capacitor dividido é uma alternativa frente outras topologias em razão de possuir um menor número de chaves semicondutoras de potência e um sistema de controle menos complexo (DE KOONING et al., 2010).

Os conversores cc-ca quando conectados à rede elétrica estão sujeitos aos problemas da qualidade da energia elétrica como, por exemplo, o desequilíbrio de tensão (NASCI-MENTO et al., 2017). O sistema de distribuição apresenta como característica inerente o desequilíbrio de tensão entre as fases (VON JOUANNE; BANERJEE, 2001; SEIPHETLHO; RENS, 2010; MIVEH et al., 2016), em que as causas do desequilíbrio de tensão, são principalmente devidos a disseminação em grande escala de cargas monofásicas e bifásicas no sistema de distribuição (VYAWAHARE; CHANDORKAR, 2015; LIU; MILANOVIC, 2015). Um dos problemas associados ao desequilíbrios de tensão consiste na sincronização entre o conversor cc-ca e à rede de distribuição. A sincronização da rede é um requisito fundamental para os sistemas de conversores cc-ca conectados à rede (WANG; ETEMADI; DOROSLOVAČKI, 2020), onde a fase da frequência fundamental precisa ser rastreada instantaneamente para controlar o fornecimento de energia para à rede elétrica (SEVILMIŞ; KARACA, 2020).

A sincronização entre o conversor cc-ca e à rede elétrica é feita utilizando PLL (*Phase Lock Loop*) (SEPAHVAND et al., 2021), os quais dentre os vários métodos de PLL, SRF-PLL (*Synchronous Reference Frame-PLL*) é um método de sincronização tradicional e amplamente utilizado devido às vantagens de sua estrutura simples e rápida resposta dinâmica (SEVILMIŞ; KARACA, 2020). No entanto, durante as operações anormais a frequência, amplitudes e simetria das formas de onda variam devido à mudança de cargas, distorções harmônicas e ocorrência de falhas (TIAN; YUAN, 2019). Sob essas condições o desempenho do SRF-PLL é afetado (ARBAB-ZAVAR et al., 2019).

Para lidar com os problemas relacionados ao sincronismo e rede elétrica desequilibradas foram propostos na literaturas PLLs com capacidade de filtragens (MARCOS LOBO da FONSECA et al., 2021). Neste sentido, espera-se que tais PLLs apresentem capacidade de detectar e estimar componentes de sequência negativa, que estão associados à existência de tensões e correntes desequilibradas (PARREÑO TORRES et al., 2019). O DSOGI-PLL (*Dual Second Order Generalized Integrator-PLL*) é uma estratégia robusta (YAN et al., 2019), no qual é capaz de determinar componentes de sequência positiva, componentes de sequência negativa e frequência das tensões da rede trifásica com precisão (FAN et al., 2020). Em razão de apresentar uma rápida resposta dinâmica o DSOGI-PLL tornou-se uma estratégia de sincronização comumente aplicada em sistemas

de distribuição com desequilíbrios de tensão (YAN et al., 2019).

Assim, essa pesquisa propõe em linhas gerais o estudo de um conversor cc-ca fonte de tensão trifásico quatro fios três braços com capacitor dividido conectado à rede com desequilíbrio de tensão, considerando dois métodos diferentes de sincronização. É importante ressaltar, que trabalhos como Yada e Murthy (2014) realizou o estudo aplicando um DSOGI-PLL em um conversor cc-ca quatro fios operando como filtro ativo de potência. Entretanto, o estudo sobre os efeitos do desequilíbrio de tensão em conversor cc-ca trifásico quatro fios com capacitor dividido utilizando o SRF-PLL e DSOGI-PLL não foi encontrado na literatura consultada.

Com base no que foi exposto, observa-se que é primordial o estudo entre a conexão de conversores cc-ca trifásico quatro fios com capacitor dividido e as redes desequilibradas. Tem-se como finalidade levantar-se os efeitos decorrentes do desequilíbrio de tensão nos conversores cc-ca trifásico quatro fios com capacitor dividido, uma vez, que a literatura consultada apresenta um estudo reduzido acerca destes conversores cc-ca.

1.2 Contribuições do Trabalho

Contém-se nesta seção as principais contribuições do trabalho:

- Estudo do conversor cc-ca a quatro fios com capacitor dividido com carga desequilibrada.
- Verificar os limites de operação do DSOGI-PLL e SRF-PLL em um conversor cc-ca trifásico três braços quatro fios com capacitor dividido sob diversos fatores de desequilíbrio de tensão.

1.3 Objetivos

O objetivo geral do trabalho consiste no estudo um conversor cc-ca trifásico três braços e quatro fios com capacitor dividido submetido a desequilíbrios de tensão. Os objetivos específicos estão listados abaixo:

- Avaliar as correntes ca do conversor cc-ca conectado às redes com desequilíbrios de tensão.
- Estudar o impacto dos desequilíbrios de tensão nos conversores cc-ca trifásicos a quatro fios com capacitor dividido.
- Verificar o funcionamento do SRF-PLL e DSOGI-PLL sob desequilíbrio de tensão.

- Verificar por meio de simulações o funcionamento de conversores cc-ca fonte de tensão trifásico a quatro fios submetidos a diversos fatores de desequilíbrios de tensão.

1.4 Organização do Texto

O texto está organizado de forma que as informações necessários para o estudo de conversores cc-ca quatro fios com capacitor dividido conectados à rede, e as técnicas de sincronismo possibilite ao leitor uma fácil compreensão.

- Capítulo 2- Conversor fonte de tensão, neste capítulo é apresentado uma revisão acerca de conversores cc-ca trifásicos a quatro fios e aplicações.
- Capítulo 3- As técnicas de sincronismo comumente empregadas em redes com desequilíbrio de tensão são apresentados. As técnicas de sincronismo empregadas neste trabalho também são descritas neste capítulo.
- Capítulo 4- Neste capítulo os resultados obtidos através do estudo do conversor cc-ca quatro fios com capacitor dividido operando em condições de desequilíbrios de tensão são apresentados.
- Capítulo 5- As conclusões alcançadas com essa dissertação são discutidas neste capítulo, as perspectivas de trabalhos futuros também são sugeridas.

Capítulo 2

Conversor Fonte de Tensão

No presente capítulo será introduzido o conceito de conversores cc-ca fonte de tensão trifásico. Neste capítulo também será apresentado o método de controle aplicado ao conversor cc-ca e o cálculo da capacitância do lado cc do conversor cc-ca. Nas subseções seguintes serão abordadas algumas aplicações do conversor cc-ca trifásico três braços e quatro fios com capacitor dividido.

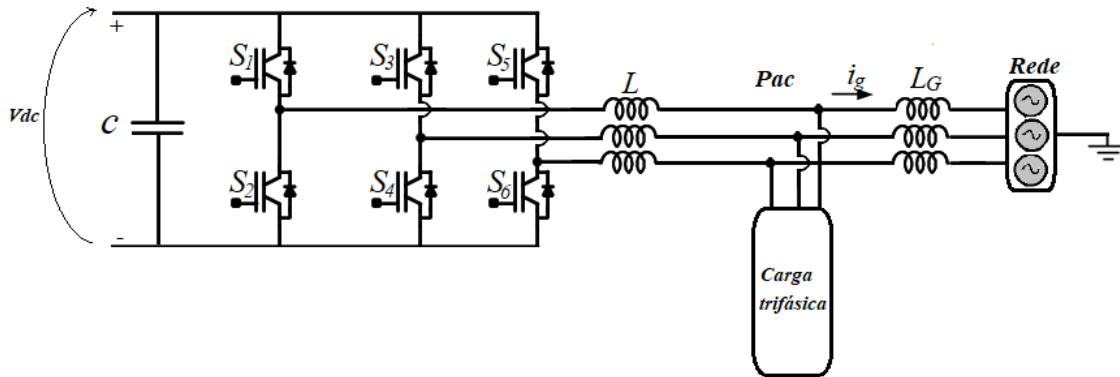
2.1 Conceitos Fundamentais

Conversores cc-ca, na topologia fonte de tensão são equipamentos que convertem energia cc em ca, conforme apresentado na Figura 1. Mais precisamente, esses equipamentos transferem energia de uma fonte cc para uma carga ca. Esses equipamentos podem ser controlados como seguidor de rede e como formador de rede. Eles oferecem diversas aplicações tais como, acionamentos de motores ca de velocidade ajustável, *Interrupted Power Sources* (UPS), etc (W. Hart Danial, 2010).

Os conversores cc-ca também são amplamente utilizados nas microrredes, cujo objetivo é fornecer energia com alta qualidade para os consumidores. Com o aumento da inserção de fontes de energias alternativas no sistema elétrico, estes equipamentos desempenharam um grande papel, pois possibilitaram a conexão das redes cc com uma rede elétrica local (LO et al., 2019).

A inserção de fontes alternativas no setor elétrico em forma de geração distribuídas está crescendo a cada dia, de modo que cada consumidor doméstico e comercial possa gerar a sua própria energia, sendo que essas gerações de energia são categorizadas como, monofásicas ou trifásicas (HINTZ; PRASANNA; RAJASHEKARA, 2015).

Figura 1 – Conversor cc-ca trifásico três fios



Fonte:[Autor]

Segundo Girigoudar e Roald (2020), as gerações de energia monofásicas e cargas monofásicas contribuem para que haja desequilíbrio de tensão nas redes de distribuição trifásicas. Os desequilíbrios de tensão nas fases podem provocar pulsações de torque de em sistemas eletromecânicos como, geradores, levando a maiores perdas mecânicas, na qual, é capaz de prejudicar a estabilidade do sistema.

Topologias distintas de conversores cc-ca trifásicos a quatro fios foram propostas na literatura para abordar os problemas mencionados acima, sendo que estes equipamentos têm como função compensar o desequilíbrio de tensão criado por cargas locais monofásicas (HINTZ; PRASANNA; RAJASHEKARA, 2016).

Dentre as topologias conversores cc-ca trifásicos a quatro fios estudadas na literatura tem-se a topologia do conversor cc-ca trifásico quatro fios com capacitor dividido, conforme mostrado na próxima subseção.

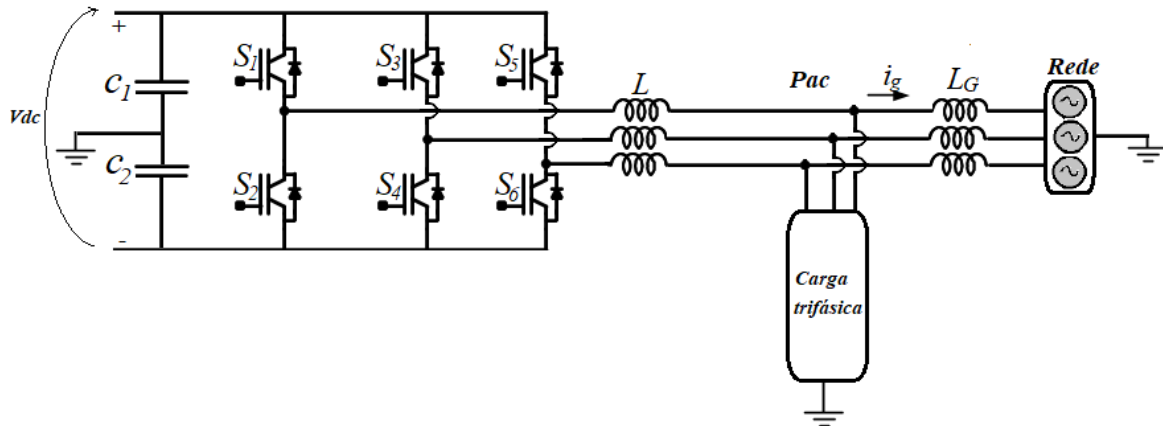
2.1.1 Conversor cc-ca a Quatro Fios com Capacitor Dividido

O conversor cc-ca ilustrado na Figura 2, é composto por seis chaves semicondutoras *Insulated-Gate Bipolar Transistors* (IGBT), nos terminais de entrada conecta-se uma fonte de alimentação contínua V_{dc} alimentando um lado cc, constituído por dois capacitores, e, em suas extremidades de saída é conectada uma impedância ca e uma carga local trifásica que, majoritariamente tem características indutivas (PAWAR; DEOKAR, 2015).

Na topologia do conversor cc-ca ilustrado na Figura 2 o ponto neutro é obtido entre os capacitores do lado cc, a tensão mínima do lado cc necessária é cerca de 2,8 vezes a tensão da fase de saída. Já a capacitância do lado cc necessária depende da corrente através do condutor neutro essa capacitância serve para limitar a ondulação da tensão no lado cc do conversor cc-ca quando submetido a desequilíbrios de tensão (MIVEH et al., 2016).

Na topologia do conversor cc-ca a quatro fios com capacitor dividido os acionamentos das chaves podem ser feitas aplicando a técnica de *Sinusoidal Pulse Width Modula-*

Figura 2 – Conversor cc-ca trifásico a quatro fios com capacitor dividido



Fonte:[Autor]

tion (SPWM). No que diz respeito a estrutura de controle, a utilização da topologia do conversor cc-ca a quatro fios com capacitor dividido possibilita uma técnicas de controle relativamente simples quando comparada, por exemplo, com as técnicas de controle utilizadas em conversores cc-ca de quatro braços e quatro fios (HINTZ; PRASANNA; RAJASHEKARA, 2016).

2.1.2 Controle do Conversor cc-ca a Quatro Fios com Capacitor Dividido

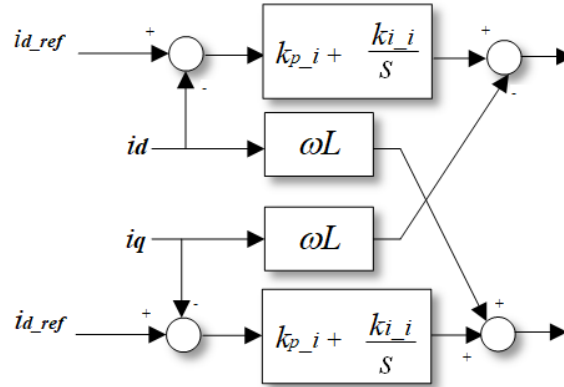
Diversas técnicas são usadas para controlar conversores cc-ca no modo conectado. E para facilitar o processo de controle é aplicado o conceito de transformadas $\alpha\beta$ e dq , na qual, ambas as transformadas permitem descrever um sistema trifásico em um sistema equivalente em duas coordenadas. Estas transformadas não apenas minimizam a quantidade de controladores, como também, no caso da transformada dq , o controle é mais simples, em virtude disso, permite-se adotar o controlador(PI) (BUSO; MATTAVELLI, 2006). Já as chaves deste conversor cc-ca serão acionadas utilizando a técnica de SPWM, conforme descrito em (MOHAN; UNDERLAND; ROBBINS, 2003; ERICKSON; MAK-SIMOVIC, 2004).

Desta forma, para a aplicação do controle do conversor cc-ca conectado à rede elétrica requer a utilização de um controle potência/tensão, e outro para controlar as correntes na saída do conversor cc-ca (YANG; HUANG, 2010), para esta aplicação será empregado dois controladores PI. Este esquema de controle é denominado como estágio duplo onde loop de controle externo gera a referência atual para o loop interno, que controla as correntes e gera os índices de modulação SPWM para injetar correntes trifásicas equilibradas para as fases do modulador (MOHAMED et al., 2019; MERAI et al., 2020).

O diagrama da Figura 3 mostra uma representação em bloco do controlador de corrente dos eixos dq do sistema de controle aplicado ao conversor cc-ca, conforme demonstrado em

Aguiar (2016), existe um acoplamento em quadratura no referencial síncrono, ou seja, nos eixos dq , impedindo a aplicação de um controle independente de tais variáveis, para isso é possível negligenciar o termo de acoplamento, tornando possível o controle independente. Para isso realiza-se o produto cruzado na saída dos compensadores.

Figura 3 – Sistema de controle das correntes nos eixos dq



Fonte [Adaptado de Aguiar (2016)]

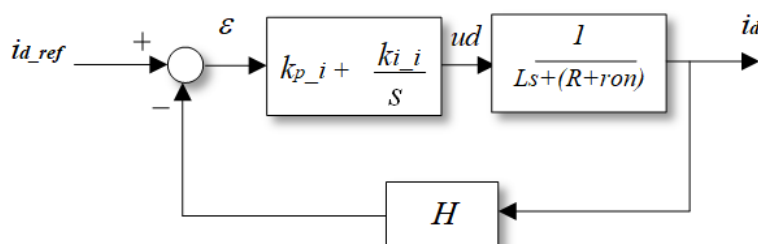
A Figura 4 ilustra a malha de controle de corrente, para a realização dos cálculos do controle de corrente foi utilizado a metodologia proposta por Yazdani e Iravani (2010), em que k_{p_i} e k_{i_i} são os compensadores, já ud é a saída correspondente, e por fim, H é o ganho do sensor de corrente. As correntes de referência $i_{d_{ref}}$ e $i_{q_{ref}}$ são comparadas com as medidas, i_d e i_q . A partir desta comparação obtém-se um erro que fornece a entrada do controlador PI, de modo que a saída do PI representa, em regime permanente, a tensão desejada nos terminais do conversor cc-ca.

Os controladores representados nos diagramas de blocos da Figura 4, são calculados da seguinte forma:

$$k_p = \frac{L}{\tau_i} \quad k_i = \frac{R + r_{on}}{\tau_i} \quad (1)$$

Desta forma é possível calcular os ganhos a partir dos valores de resistência interna dos indutores (R), e indutância (L), e resistência das chaves semicondutoras abertas (r_{on}) devido a consideração feita que o conversor cc-ca não possui perdas esta resistência é

Figura 4 – Malha de controle das correntes



Fonte [Autor]

considerada zero, por fim, a constante de tempo (τ_i). A Tabela 1 apresenta os parâmetros utilizados para os cálculos dos controladores.

Tabela 1 – Parâmetros projeto dos controladores do conversor cc-ca

L	R	T_i	k_p	k_i	H
5 mH	0.02 Ω	2 ms	2,5	10	1

Fonte: autor

2.1.3 Dimensionamento da Capacitância do Lado cc

Para o dimensionamento da capacitância do lado cc do conversor cc-ca foi utilizada a metodologia proposta por Nascimento et al. (2015), Nascimento et al. (2017), a qual foi desenvolvida baseada em potência instantânea, nestes trabalhos encontra-se uma metodologia de cálculos de capacitores desenvolvida e apresentada de forma minuciosamente. Neste sentido, os autores apresentaram para o cálculos dos capacitores a seguinte expressão:

$$C = \frac{3\delta V_+ I_+}{\omega \varepsilon V_{dc}^2}. \quad (2)$$

Na equação apresentada em (19), $V_+ I_+$ corresponde às componentes de tensões e correntes respectivamente de sequência positiva, provenientes de sistemas desequilibrados. Já δ representa o fator de desequilíbrio de tensão para qual deseja-se calcular o capacitor, o ω é a frequência angular, ε é o fator de ondulação de tensão do capacitor e por fim V_{dc} é a tensão no lado cc.

De posse dessas informações é possível realizar o cálculo da capacitância para um determinado fator de desequilíbrio de tensão, assim, será realizado para um fator de desequilíbrio de tensão igual a 2%, para a obtenção do respectivo valor do fator de desequilíbrio as cargas foram desequilibradas obtendo assim os seguintes valores $v_a = 119\angle 0$, $v_b = 127\angle -120$ e $v_c = 127\angle 120$. Assim, para encontrar as componentes de tensões de sequência positiva oriundo do sistema desequilibrado utiliza-se o teorema de Fortescue através da seguinte matriz inversa:

$$\begin{bmatrix} v_0 \\ v_+ \\ v_- \end{bmatrix} = \frac{1}{3} \begin{bmatrix} 1 & 1 & 1 \\ 1 & a & a^2 \\ 1 & a^2 & a \end{bmatrix} \begin{bmatrix} v_a \\ v_b \\ v_c \end{bmatrix} \quad (3)$$

$$\begin{bmatrix} v_0 \\ v_+ \\ v_- \end{bmatrix} = \frac{1}{3} \begin{bmatrix} 1 & 1 & 1 \\ 1 & a & a^2 \\ 1 & a^2 & a \end{bmatrix} \begin{bmatrix} 119\angle 0 \\ 127\angle -120 \\ 127\angle 120 \end{bmatrix} \quad (4)$$

Multiplicando-se as matrizes temos:

$$\begin{bmatrix} v_0 \\ v_+ \\ v_- \end{bmatrix} = \frac{1}{3} \begin{bmatrix} 119\angle 0 + (127\angle - 120) + (127\angle 120) \\ 119\angle 0 + a(127\angle - 120) + a^2(127\angle 120) \\ 119\angle 0 + a^2(127\angle - 120) + a(127\angle 120) \end{bmatrix} \quad (5)$$

Passando a matriz para coordenada retangular tem-se:

$$\begin{bmatrix} v_0 \\ v_+ \\ v_- \end{bmatrix} = \frac{1}{3} \begin{bmatrix} 119 + (-63,5 - 109,98j) + \\ 119 + (-0,5 + 0,866j)(-63,5 - 109,98j) + \\ 119 + (-0,5 - 0,866j)(-63,5 - 109,98j) + \\ (-63,5 + 109,98j) \\ (-0,5 - 0,866j)(-63,5 + 109,98j) \\ (-0,5 + 0,866j)(-63,5 + 109,98j) \end{bmatrix} \quad (6)$$

Somando os termos semelhantes resultam em:

$$\begin{bmatrix} v_0 \\ v_+ \\ v_- \end{bmatrix} = \frac{1}{3} \begin{bmatrix} 119 + (-63,5 - 63,5 - \\ 119 + (31,75 + 54,99j - 54,99j + 95,24 + 31,75 - \\ 119 + (31,75 + 54,99j + 54,99j - 95,24 + 31,75 \\ 109,98j + 109,98j) \\ 54,99j + 54,99j + 95,24) \\ -54,99j - 54,99j - 95,24) \end{bmatrix} \quad (7)$$

Após a soma, as componentes de sequência zero, positiva e negativas resultantes do sistema desequilibrado são dadas como:

$$\begin{bmatrix} v_0 \\ v_+ \\ v_- \end{bmatrix} = \begin{bmatrix} -2,66\angle 0 \\ 124,32\angle 0 \\ -2,66\angle 0 \end{bmatrix} \quad (8)$$

De tal forma que:

$$\begin{bmatrix} v_a \\ v_b \\ v_c \end{bmatrix} = -2,66\angle 0 \begin{bmatrix} 1 \\ 1 \\ 1 \end{bmatrix} + 124,32\angle 0 \begin{bmatrix} 1 \\ a^2 \\ a \end{bmatrix} - 2,66\angle 0 \begin{bmatrix} 1 \\ a \\ a^2 \end{bmatrix} \quad (9)$$

Portanto:

$$\begin{bmatrix} v_a \\ v_b \\ v_c \end{bmatrix} = \begin{bmatrix} -2,66\angle 0 \\ -2,66\angle 0 \\ -2,66\angle 0 \end{bmatrix} + \begin{bmatrix} 124,32\angle 0 \\ 124,32\angle - 120 \\ 124,32\angle 120 \end{bmatrix} + \begin{bmatrix} -2,66\angle 0 \\ -2,66\angle 120 \\ -2,66\angle - 120 \end{bmatrix} \quad (10)$$

Com as informações das componentes de sequência positiva negativa e zero, pode-se encontrar o fator de desequilíbrio de tensão a partir da sua definição (Agência Nacional de Energia Elétrica, 2021), que é dada como :

$$\delta = \frac{V^-}{V^+} 100 \quad (11)$$

onde, V^- e V^+ são as componentes das tensões de sequência positiva e negativa respectivamente. Assim, para o cálculo do fator de desequilíbrio de tensão tem-se:

$$\delta = \frac{-2,66}{124,32} 100 = 2\% \quad (12)$$

A metodologia descrita anteriormente para encontrar as componentes de tensões de sequência positiva também será aplicada para encontrar as componentes de corrente de sequência positiva. Deste modo, quando desequilibradas as cargas de modo que tivesse as tensões desequilibradas em 2% resultaram-se nas seguintes correntes desequilibradas: $i_a = 33,61\angle 0$, $i_b = 31,49\angle -120$ e $i_c = 31,49\angle 120$.

$$\begin{bmatrix} i_0 \\ i_+ \\ i_- \end{bmatrix} = \frac{1}{3} \begin{bmatrix} 1 & 1 & 1 \\ 1 & a & a^2 \\ 1 & a^2 & a \end{bmatrix} \begin{bmatrix} 33,61\angle 0 \\ 31,49\angle -120 \\ 31,49\angle 120 \end{bmatrix} \quad (13)$$

Multiplicando-se a matriz tem-se:

$$\begin{bmatrix} i_0 \\ i_+ \\ i_- \end{bmatrix} = \frac{1}{3} \begin{bmatrix} 33,61\angle 0 + 31,49\angle -120 + 31,49\angle 120 \\ 33,61\angle 0 + a(31,49\angle -120) + a^2(31,49\angle 120) \\ 33,61\angle 0 + a^2(31,49\angle -120) + a(31,49\angle 120) \end{bmatrix} \quad (14)$$

Passando a matriz para coordenada retangular tem-se:

$$\begin{bmatrix} i_0 \\ i_+ \\ i_- \end{bmatrix} = \frac{1}{3} \begin{bmatrix} 33,61 + (-15,74 - 27,27j) + \\ 33,61 + (-0,5 + 0,866j)(-15,74 - 27,27j) + \\ 33,61 + (-0,5 - 0,866j)(-15,74 - 27,27j) + \\ (-15,74 + 27,27j) \\ (-0,5 - 0,866j)(-15,74 + 27,27j) \\ (-0,5 + 0,866j)(-15,74 + 27,27j) \end{bmatrix} \quad (15)$$

Somando os termos semelhantes resultam em:

$$\begin{bmatrix} i_0 \\ i_+ \\ i_- \end{bmatrix} = \frac{1}{3} \begin{bmatrix} 33,61 + (-15,74 - 27,27j) - \\ 33,61 + (7,87 + 13,63j - 13,63j + 23,61 + 7,87 - \\ 33,61 + (7,87 + 13,63j + 13,63j - 23,61 + 7,87 - \\ 15,74 + 27,27j) \\ 13,63j + 13,63j + 23,61) \\ 13,63j - 13,63j - 23,61) \end{bmatrix} \quad (16)$$

Após a soma, as componentes das correntes de sequência zero, positiva e negativa resultantes do sistema desequilibrado são dadas como:

$$\begin{bmatrix} i_0 \\ i_+ \\ i_- \end{bmatrix} = \begin{bmatrix} 0,71\angle 0 \\ 32,49\angle 0 \\ 0,71\angle 0 \end{bmatrix} \quad (17)$$

Portanto:

$$\begin{bmatrix} i_a \\ i_b \\ i_c \end{bmatrix} = \begin{bmatrix} -0,71\angle 0 \\ -0,71\angle 0 \\ -0,71\angle \end{bmatrix} + \begin{bmatrix} 32,49\angle 0 \\ 32,49\angle -120 \\ 32,49\angle 120 \end{bmatrix} + \begin{bmatrix} -0,71\angle 0 \\ -0,71\angle 120 \\ -0,71\angle -120 \end{bmatrix} \quad (18)$$

De posse dos valores de corrente e tensão de sequência positiva é possível calcular a capacitância do lado cc. Assim, a capacitância será calculada para o desequilíbrio de tensão de 2% por meio da equação apresentada em (19). A Tabela abaixo apresenta os parâmetros utilizados para realização do cálculo:

Tabela 2 – Parâmetros cálculo da capacitância do lado cc

Parâmetros	Valor
V_+	124,32 V
I_+	32,19 A
δ	0.02
ε	0.01
V_{dc}	650 V

$$C = \frac{3 * 124,32 * 0,02 * 32,19}{377 * 0,01 * 650^2} = 150,7\mu F \quad (19)$$

Assim, de acordo com Nascimento et al. (2017), o valor da capacitância encontrada é a necessária para a injeção de energia reativa no conversor cc-ca .

2.2 Aplicações do Conversor cc-ca Quatro Fios com Capacitor Dividido

Nesta seção serão abordados algumas das aplicações do conversor cc-ca três braços quatro fios com capacitor dividido. As aplicações abordados foram divididos da seguinte maneira:

- *DVR-Dynamic Voltage Restore;*
- *Unified Power Quality Conditioner;*
- *Uninterruptable Power Source;*
- Filtro ativo de potência paralelo.

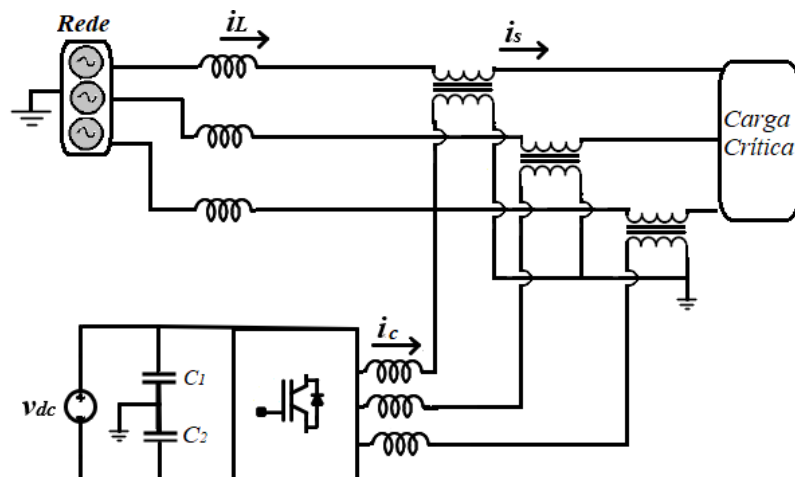
2.2.1 Restaurador de Tensão Dinâmico

Os afundamentos de tensão são um dos fatores que mais influenciam nos problemas relacionados a qualidade de energia no sistema de distribuição (JEONG et al., 2014). Segundo Agência Nacional de Energia Elétrica (2021), o afundamento de tensão é caracterizado como valor eficaz da tensão do sistema se reduz, momentaneamente, para valores abaixo de 90% da tensão nominal de operação, durante intervalo inferior a 3 segundos. Majoritariamente estes afundamentos são causados por falhas, como uma falha de linha no sistema de energia ou devido à partida de grandes motores de indução. Estes efeitos podem durar até que o equipamento de proteção elimine totalmente a falha (KAIFEI WANG et al., 2004; KAZEMI; AZHDAST, 2009)

O DVR é um equipamento apropriado para proteger cargas sensíveis de quedas/aumento de tensão, injetando uma tensão em série no sistema para compensar qualquer distúrbio que afete a tensão da carga. Normalmente, o DVR mantém a tensão de carga em sua magnitude e fase nominal, compensando o desequilíbrio de tensão e os harmônicos de tensão apresentados no ponto do acoplamento comum. (WOODLEY; MORGAN; SUNDARAM, 1999; CHAN; KARA; WESTERMANN, 1998; KAIFEI WANG et al., 2004; HOSSEINI; BANAELI, 2004; KARALE et al., 2016)

A topologia do conversor cc-ca trifásico a quatro fios com capacitor dividido atuando como DVR é mostrada na Figura 5, onde sua principal função é a proteção de cargas sensíveis contra quedas de tensão provenientes da rede. Neste caso, este equipamento insere tensão em série, e compensa a tensão de carga.

Figura 5 – Diagrama do sistema de DVR



Fonte: Adaptado de DaneshvarDehnavi et al. (2021)

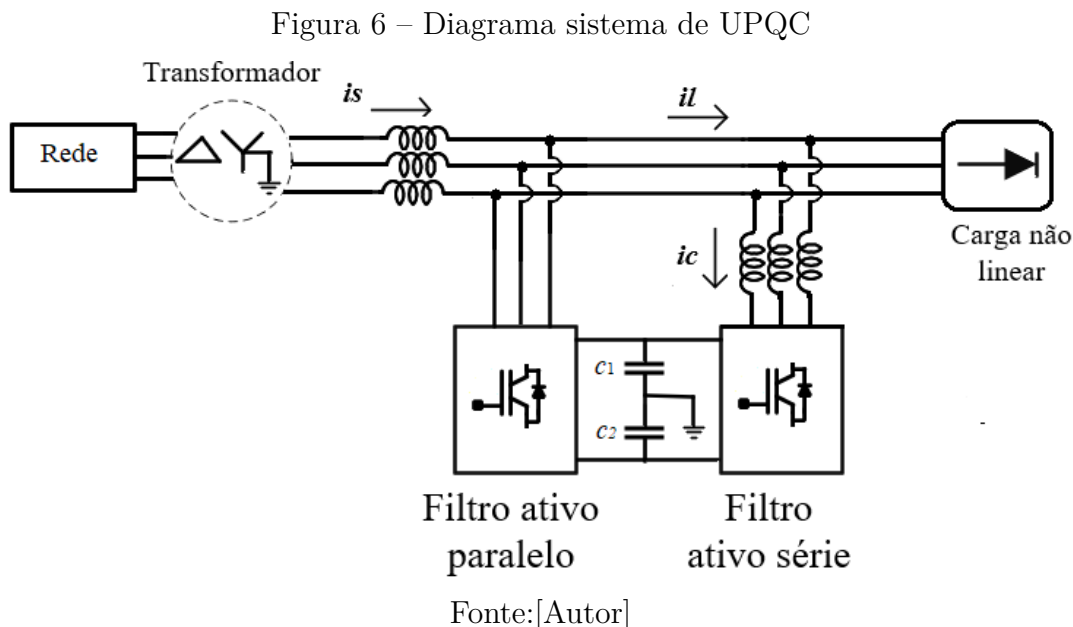
Os transformadores utilizados nas redes de distribuição de energia elétrica geralmente utilizam a configuração estrela-estrela ou estrela-triângulo. Se o transformador estrela-estrela for usado no sistema de distribuição, as tensões de sequência zero se propagam pelo transformador quando ocorrerem falhas. No entanto, a restauração da sequência

positiva e a compensação da tensão negativa e zero da sequência são necessárias. Portanto, para esta aplicação é utilizado o conversor cc-ca quatro fios para solucionar a tensão de sequência zero, uma vez que, os conversores cc-ca trifásicos a três fios não podem fazer esta compensação (KAIFEI WANG et al., 2004; HOSSEINI; BANAEI, 2004; CARLOS; JACOBINA; DOS SANTOS, 2016)

2.2.2 UPQC-Condicionador Unificado de Qualidade de Energia

O *Unified Power Quality Conditioner* (UPQC), apresentado na Figura 5, é a junção de dois conversores cc-ca trifásicos interligados no mesmo capacitor do lado cc, e tem como objetivo compensar simultaneamente a distorção da corrente de carga e distúrbios da tensão de alimentação (AKAGI, 1996; HOJO; FUNABASHI, 2008; DIAS et al., 2011; AREDES et al., 2005)

Na Figura 6, é ilustrado o conversor cc-ca quatro fios com capacitor dividido atuando como uma UPQC, o sistema funciona da seguinte maneira: O conversor cc-ca do lado da fonte, denominado de inversor em série, é conectado através de transformadores de acoplamento entre o Ponto de Acoplamento Comum (PAC) e a carga. O conversores cc-ca do lado da carga, denominado conversor cc-ca de derivação, é conectado em paralelo através dos transformadores ou diretamente conectado (DESHPANDE; DATE, 2015; ZHILI et al., 2006; RAJARAJAN; PRAKASH, 2020; HAN et al., 2020)



Dessa forma o conversor cc-ca em série atua como uma fonte de tensão, enquanto que o conversor cc-ca de derivação atua como uma fonte de corrente controlada, proporcionando uma compensação de corrente e tensão no PAC (HOJO; FUNABASHI, 2008; PAL; SWARUP; SINGH, 2010)

A aplicação deste sistema no sistema elétrico é de grande relevância, pois não somente proporciona os benefícios citados anteriormente, como, a partir de trabalhos realizados mostrou bom desempenho com distorções de tensão de alimentação, tais como, quedas, ondulações, harmônicas e tensões desequilibradas, bem como, distúrbios de cargas como corrente harmônica e compensação de potência reativa (PALANISAMY et al., 2010; ZHILI et al., 2007).

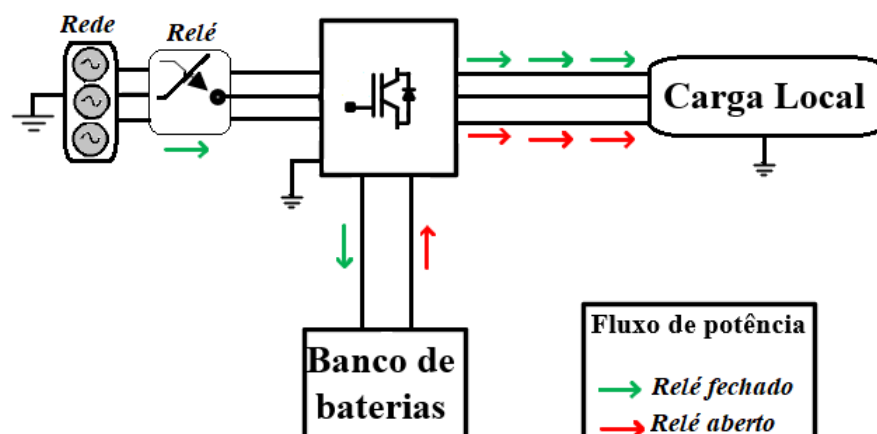
2.2.3 Fonte Ininterrupta de Energia

Um *uninterruptible power supply* (UPS) fonte ininterrupta de energia, é um equipamento utilizado para fornecer energia de forma ininterrupta para cargas especiais, como computadores. Desta forma mantém os equipamentos seguros sempre que houver perda ou redução significativa na fonte de energia primária (JUN-KEUN JI et al., 2004; PERIÉ; SUNDE; BAN, 2019; KEIEL et al., 2019).

O funcionamento da UPS é feito da seguinte maneira: durante a operação da rede sem anormalidade, a energia originária da rede supre cargas conectadas (GUERRERO; GARCIA DE VICUNA; UCEDA, 2007; FERRARO et al., 2020). Após a interrupção de energia, um conversor cc-ca bidirecional alimentado por armazenadores de energia como por exemplo, bateria e/ ou ultracapacitores é acionado para continuar fornecendo energia. Os armazenadores de energia são carregados quando a energia da rede está disponível. Esse tipo de suprimento é denominado como UPS *offline* (RACINE; PARHAM; RASHID, 2005; ABUSARA; SHARKH, 2011).

A Figura 7 exemplifica a UPS funcionando no modo *offline* a qual alimenta uma carga, e ao mesmo tempo converte a tensão ca em cc para posteriormente armazená-la. Quando ocorre uma falha de energia, o sistema muda efetivamente da energia da rede elétrica para a sua própria fonte de energia armazenada (GUERRERO; GARCIA DE VICUNA; UCEDA, 2007; SHARKH et al., 2014; CASEIRO; MENDES; CRUZ, 2020).

Figura 7 – Diagrama do sistema de UPS



Fonte: [Adaptado de Gonçalves (2015)]

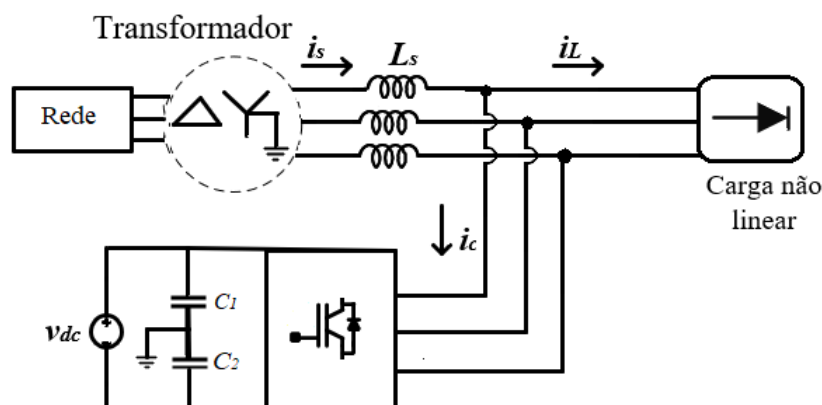
Neste contexto as UPSs estão sendo exploradas com aplicações em microrredes, especialmente para as microrredes compostas por fontes alternativas como: eólicas e fotovoltaicas, pois são fontes intermitentes e podem parar subitamente de gerar energia devido variação de irradiância solar e do vento. Assim, as UPSs podem suprir a energia durante a contingência (DAUT; IRWANTO; HARDI, 2010; ABUSARA; GUERRERO; SHARKH, 2014; WEI et al., 2019).

2.2.4 Filtro Ativo de Potência Paralelo

O Filtro Ativo de Potência (FAP) é um equipamentos baseado em conversores cc-ca fonte de tensão utilizado para compensação de harmônicas e energia reativa, promovendo assim a melhora na qualidade da energia elétrica (AKAGI, 1996; GAUTAM; GUPTA, 2010; SENAPATI et al., 2016). Estes equipamentos são utilizados no sistema elétrico, para atender aos padrões e normas da qualidade da energia elétrica devido a capacidade de compensar harmônicos de carga, desequilíbrios de carga, energia reativa de linhas. Os FAPs asseguram que as correntes de entrada sejam semelhantes a forma senoidal e em fase com as tensões da rede elétrica (KEDJAR; AL-HADDAD, 2008; TOUMI et al., 2020; MARINI et al., 2019).

O funcionamento do conversor cc-ca quatro fios com capacitor dividido atuando como um FAP é mostrado na Figura 8, sendo i_s a corrente da rede, i_L a corrente drenada pela carga não linear, e i_c é a corrente que circula pelo conversor cc-ca e por fim v_{dc} é a fonte de alimentação cc, por exemplo um arranjo de painéis fotovoltaico. O sistema opera da seguinte forma: O filtro é conectado em paralelo com a carga não linear.

Figura 8 – Diagrama Filtro Ativo Paralelo



Fonte:[Autor]

A compensação da corrente harmônica é obtida pela injeção de componentes de corrente harmônica iguais, mas opostas no ponto de conexão, cancelando a distorção original e melhorando a qualidade da energia (YANBO; FUDAN; CHENG, 2006; SAHLI et al.,

2020). Após a compensação do FAP as correntes de alimentação trifásica será senoidal e equilibrada (GAUTAM; GUPTA, 2010; OLIVEIRA DA SILVA et al., 2004).

Capítulo 3

Algoritmos de Sincronismos

No presente capítulo será introduzido as técnicas de sincronismo aplicados aos conversores cc-ca com à rede elétrica. Neste capítulo também será mostrado um algoritmo de sincronismo dito convencional e um algoritmo robusto a desequilíbrio de tensão. Será destacado suas eventuais discrepâncias com o intuito de permitir uma melhor compressão do desempenho dos PLLs na sincronização e também a influência no sistema de controle em condições de desequilíbrios de tensão.

Entretanto, antes de apresentar a análise dos SRF-PLL e DSOGI-PLL, uma breve explanação sobre as técnicas sincronização dos conversores cc-ca são mostradas.

3.1 Técnicas de Sincronismo com à Rede Elétrica sob Condições Desequilibradas

Nesta seção é apresentado um estudo minucioso a qual terá como o objetivo mostrar as principais técnicas de sincronismo com à rede elétrica em condições adversas. Neste sentido, as técnicas de sincronismo e as principais topologias de PLLs são apresentadas no contexto de desequilíbrios de tensão.

O sistema de rastreamento de fase ou PLL é uma parcela essencial da unidade de controle de um conversor cc-ca conectado à rede elétrica (NICASTRI; NAGLIERO, 2010; BLAABJERG et al., 2006), pois o mau funcionamento da sincronização da rede pode consequentemente influenciar nas correntes ca do conversor cc-ca, uma vez que o PLL atua diretamente como interface entre a estrutura de controle e à rede elétrica, ao passo que as perturbações de pequenos sinais na tensão do sistema se propagam para estrutura de controle, assim como para razão de trabalho do conversor cc-ca e consequentemente

para as correntes ca (WANG; ETEMADI; DOROSLOVAČKI, 2020; CESPEDES; SUN, 2012).

Diversas técnicas de PLL (SEDIGHNEJAD; JALILIAN, 2010; SINGH; BASAK, 2019) são empregadas e estudadas na literatura. Em condições não ideais da rede PLLs dito convencionais SRF-PLL podem não apresentar um bo (SILVA et al., 2018; SINHA; SENSARMA, 2011; VEKIC et al., 2019). Neste caso são utilizados PLLs que não somente apresentem capacidade de sincronismo, também possuem uma capacidade de filtragem de distúrbios oriundos da rede elétrica (SEPAHVAND et al., 2021; AMA; KOMATSU; JUNIOR, 2014), às quais alguns modelos de PLLs com filtros podem ser vistos em Zeng et al. (2013), Perez et al. (2008), Golestan et al. (2012).

Para lidar com o sincronismo com à rede elétrica desequilibrada, Rodriguez et al. (2007) propuseram um estudo usando um detector de sequência positiva baseado em *Double Synchronous Reference Frame* (DDSRF), em que se aplica dois quadros de referência síncronos rotativos, cuja velocidade angular é constante, mas gira na direção opostas para a transformação de rotação e, em seguida, uma rede de desacoplamento é projetada para extrair a sequência positiva fundamental das tensões da rede. O modelo proposto foi validado usando simulações e resultados experimentais.

Em Shi e Crow (2008), para ter um bom desempenho foi proposto uma técnica de sincronismo cuja nomenclatura é denominado PLL baseado em filtro ressonante adaptativo. Segundo Shi e Crow (2008), a estrutura do SRF-PLL modificada, substitui filtros passa baixas comumente usados na saída das tensões dos eixos v_d e v_q por filtros ressonantes adaptativos. Shi e Crow (2008) ressaltam que ao adicionar filtro passa baixas, promove o atraso de rastreamento e resposta dinâmica. já o filtro ressonante apresenta desempenho superior ao filtro passa baixas. O sinal com a frequência escolhida pode passar pelo filtro ressonante adaptativo, enquanto outros sinais são filtrados. O PLL proposto apresentou bom desempenho com desequilíbrios de tensão e variações de frequências e teve resultados corroborativos através de simulações e resultados experimentais.

No trabalho realizado por Yazdani et al. (2009), propõem um algoritmo de sincronização que consiste em uma unidade estimadora de frequência, sendo categorizado como, três sub filtros baseados em filtro de entalhe adaptativo, e um cálculo de componentes simétricos. Cada sub-filtro recebe um componente do sinal trifásico e fornece os componentes fundamental e de deslocamento de fase de 90° . Os três sub-filtros estão acoplados em uma estrutura paralela, onde suas frequências operacionais são impostas por um loop de estimativa de frequência. Feito isso, os sinais e a frequência estimada são enviados para o segundo estágio, que é uma unidade computacional que calcula os componentes simétricos por meio de uma transformação linear. Os autores Yazdani et al. (2009) ressaltaram que este estudo apresenta simplicidade de estrutura, dessa forma o método é apropriado para implementações de software e hardware.

Em Neves et al. (2010), o trabalho é fundamentado em *Delayed-Signal Cancellation*

(DSC), onde foi aplicado como um método de pré-filtragem para aplicações na sincronização do PLL, cuja rede elétricas opere sob condições desequilibradas. Neste método os componentes de sequência positiva e negativa da tensão da rede são separados com base no vetor de tensão em um sistema estacionário $\alpha\beta$ quadro de referência e no vetor tensão atrasado por um quarto de ciclo. Após a separação, a sequência positiva obtida os componentes são inseridos em um SRF-PLL para calcular sua amplitude e posição angular.

Para que não tivessem o seu sistema afetado pelo desequilíbrio de tensão, os autores Guo, Wu e Chen (2011) propuseram um estudo de PLL baseado em filtro de coeficiente múltiplo complexo. Nesta metodologia foram aplicados vários filtros de coeficientes complexos nos quadro de referência estacionário para remover as componentes não desejáveis. As principais vantagens desta metodologia é possuir como característica única a não necessidade do método de componente simétrico ou tantas transformações de quadro rotativo, a informação de sequência positiva e negativa fundamental e outros componentes harmônicos podem ser estimados com precisão e rapidez sob as condições de tensão de rede distorcida e desequilibrada. Após esta etapa de filtragem as componentes foram inseridas em SRF-PLL.

No trabalho estudado por Blanco et al. (2012), é semelhante ao anterior citado, ou seja, pode-se dizer que é um estudo estendido. Para analisar o sistema conectado à rede é adotado o método de filtro de vetores complexos em cascata, o método consiste em dois blocos principais sendo eles um estágio de pré-filtro e um *Angle Tracking Observer* (ATO). O estágio de pré-filtro isola o componente de sequência positiva do vetor de tensão da linha, enquanto que o estágio ATO obtém sua frequência, que posteriormente é utilizada para realimentar o estágio de pré-filtro, tornando, assim, este filtro adaptativo. O método proposto apresentou bom desempenho com várias condições adversas da rede elétrica as quais pode-se citar: desequilíbrios de tensão, desvio de frequência e distorção harmônica.

Os autores Hadjidemetriou, Kyriakides e Blaabjerg (2013), realizaram um trabalho em que propuseram um estudo em que foi denominado como um PLL híbrido, que é a junção do DDSRF-PLL e PLL no referencial estacionário, que tem como intuito obter um melhor desempenho em condições anormais da rede elétrica, bem como, os desequilíbrios de tensão. Nesta metodologia foi utilizado algoritmo do PLL no referencial estacionário para estimar o ângulo de fase da tensão de rede, e a combinação de desacoplamento utilizado no DDSRF-PLL, a qual desacoplou a sequência positiva das tensões. Esta técnica de PLL vislumbra operar com mais precisão sob distúrbios balanceados e desequilibrados. Os autores concluíram que esta metodologia possibilitou alcançar o objetivo proposto, o qual os resultados corroborativos foram feitos através de simulações.

No trabalho proposto por Zeng et al. (2014), baseia-se no método denominado como filtro adaptativo, o qual é constituído em duas partes. A primeira parte tem-se o filtro composto por um algoritmo o qual é constituído em um modelo matemático baseado

na Transformada *Sliding-Goertzel*, onde possui a capacidade de realizar a filtragem das componentes indesejáveis, ou seja as componentes de sequência negativa. Já a segunda é composta por PLL digital robusto que está associado ao filtro citado. Os autores ressaltaram que a sincronização baseada em filtro adaptativo proposta no trabalho, possui vantagens de resposta em comparação com outros algoritmos que fazem uso de filtros adaptativos.

Li et al. (2014) apresentaram uma visão geral do método vetorial complexo sendo baseados em pré-filtro, cujo intuito, é analisar os sistemas de sincronização de rede em condições adversas. Neste trabalho os autores propuseram filtros de vetor complexo de segunda e terceira ordem, visando melhorar a resposta dinâmica e atenuação harmônica para posteriormente obter a sincronização da rede. O trabalho também contou com uma análise comparativa entre os dois métodos estudados, tendo concluído que, o pré-filtro de vetor complexo de primeira ordem tem a estrutura mais simples. No entanto, pode apenas atenuar, mas não eliminar os componentes de sequência negativa das tensões da rede. Já o de segunda ordem foi visto como um caso especial do generalizado de segunda ordem, conseguindo uma compensação entre o desempenho dinâmico e a atenuação de harmônicos com uma estrutura relativamente simples. Segundo os autores, a notação de vetor complexo tem a vantagem de ser uma representação compacta e de fácil manipulação e análise algébrica.

No trabalho estudado por Du et al. (2015) é fundamentado em um PLL baseado em *Sinusoidal Amplitude Integrator* (SAI), o qual aplicou-se para lidar com sistemas trifásicos sob condições de rede desequilibrada. A abordagem denominada SAI consiste em um bloco de separação para extrair os componentes cc e ca no quadro de referência dq . A notação de vetor complexo é aplicada para analisar as propriedades de SAI, o qual fornece um ganho suficientemente grande e deslocamento de fase zero na frequência ressonante. Ao incorporar o SAI no SRF-PLL convencional, as informações fundamentais de sequência positiva e negativa podem ser estimadas com precisão e rapidez sob condições de rede desequilibrada em um único quadro de referência síncrono. De acordo com os autores, ao alterar a frequência ressonante do SAI, o PLL também elimina completamente a influência de *offset* cc contido no sinal de entrada ca . O trabalho apresentou os resultados corroborativos através de simulações.

Neste contexto, verifica-se que os problemas relacionado ao sincronismo em condições adversas da rede é passível de novos estudos, o que motivou os autores Golestan et al. (2016), Ali et al. (2018a), realizar um estudo de sincronismo com redes desequilibradas a qual se baseou em uma abordagem denominado como, filtro de média móvel *Moving Average Filter* (MAF), o qual é aplicado como estágio de pré-filtragem antes de alimentar SRF-PLL. O MAF é um filtro de fase linear que pode se comportar como um filtro passa baixas ideal, isso implica que os ruídos oriundos das redes desequilibradas são eliminadas, o que possibilita que SRF-PLL apresente bom desempenho quando à rede elétrica não

apresenta condições ideais.

O trabalho feito por Bagheri et al. (2016) em que utilizou um filtro de Kalman, que contou com um modelo matemático necessário para representar adequadamente a dinâmica da tensão da rede na presença de perturbações. Os resultados demonstraram que a técnica proposta foi capaz de separar de forma precisa os componentes fundamental e harmônicos, e entregar o sinal fundamental perfeito, ou seja, a sequência positiva para os sistemas de PLLs monofásicos ou trifásicos.

Para lidar com todas as situações adversas da rede elétrica, de modo que o seu sistema não fosse afetado Sahoo, Prakash e Mishra (2018) propuseram um trabalho, no qual consiste em um PLL baseado em aprendizado repetitivo, no qual uma técnica de Lyapunov foi usada. Essa técnica consiste em uma ferramenta de atualização de aprendizagem adaptativa em que utiliza a periodicidade e propriedade de limite de cada componente harmônico, segundo Sahoo, Prakash e Mishra (2018), essa técnica estabelece um bom desempenho sob condição de rede distorcida. A técnica aplicada pelos autores teve os seus resultados corroborativos através de simulações e testes experimentais.

A estratégia de filtragem das componentes indesejadas proposta por Sevilmiş e Karaca (2020), é baseada em uma estrutura o qual é denominada de *Fast-Hybrid-PLL* (FH-PLL), que significa PLL híbrido rápido com um filtro passa-tudo adaptável a frequência sob condições anormais da rede elétrica. O FH-PLL é a junção de filtros adaptativos a frequência e MAF. Segundo Sevilmiş e Karaca (2020), o estágio de pré-filtragem do PLL proposto consiste em dois operadores DSC para bloquear a tensão DC-offset e os harmônicos de ordem par, e dois filtros adaptativos para remover os componentes de sequência negativa da frequência fundamental no quadro $\alpha\beta$. Já o MAF é usado nos quadros dq para eliminar os harmônicos de ordem ímpar. Após o passo de filtragem as tensões são alimentadas um QT1-PLL. O QT1-PLL é semelhante a um SRF-PLL, no entanto O QT1-PLL incorpora o MAF antes do estágio do controlador e usa apenas um ganho proporcional k_p na malha de controle

Em Islam et al. (2021), o trabalho baseia-se em um PLL trifásico empregando a transformada de *Clarke* adaptativa, este trabalho propõe uma nova matriz adaptativa de *Clarke* para gerar sinais ortogonais sob a amplitude e / ou fase desequilibrada. Segundo Islam et al. (2021), a transformada de *Clarke* convencional não pode produzir sinais ortogonais precisos e, conseqüentemente, o SRF-PLL trifásico não pode gerar um ângulo de fase preciso. A metodologia da transformada de *Clarke* adaptativa é proposta por algoritmos de estimativa de desvio os quais requerem vários produtos, divisões, adições, subtrações e funções trigonométricas, exigindo assim um esforço computacional. Entretanto, pode gerar sinais ortogonais precisos frente a desequilíbrios.

Em Sevilmiş e Karaca (2021), o trabalho é fundamentado em PLL híbrido, sendo a junção de dois PLLs sendo eles, *Dual Third Order Generalized Integrator-PLL* (DTOGI-PLL) e *Quasi-Type-1 -PLL* (QT1-PLL), segundo Sevilmiş e Karaca (2021), o DTOGI-PLL é

composto por uma função de transferência de terceira ordem, promovendo assim uma maior capacidade de filtragem de harmônicas. Conforme citado anteriormente o QT1-PLL assemelha-se a um SRF-PLL, no entanto O QT1-PLL incorpora o MAF antes do estágio do controlador e usa apenas um ganho proporcional kp na malha de controle. Os autores Sevilmiş e Karaca (2021), ressaltam que as principais vantagens do uso de PLL híbrido, e devido DTOGI ser adaptável à frequência, já QT1-PLL baseado em MAF garante uma estimativa rápida de fase e frequência.

O trabalho realizado por Wang et al. (2021), é análogo ao anterior citado, que também é denominado como PLL híbrido, no entanto este por sua vez é composto pela junção do Delay Signal cancellation (DSC) e o filtro baseado no MAF ambos foram incorporado em paralelo no QT1-PLL. Segundo Wang et al. (2021), as principais vantagens associadas a este método é devido o tempo de atraso introduzido pelo filtro híbrido ser menor do que os filtros tradicionais baseados em MAF. Wang et al. (2021), ressalta que ao aplicar o estágio de filtragem proposto, o QT1-PLL aprimorado pode oferecer uma estimativa rápida de fase e frequência.

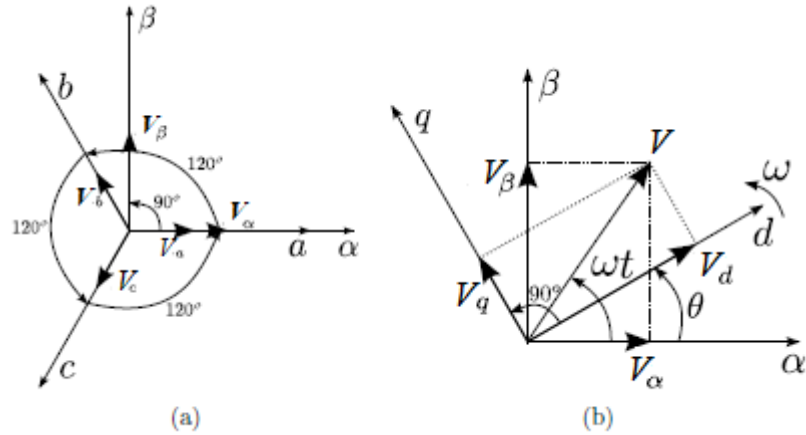
Em Saxena, Singh e Rai (2021), a estratégia de filtragem das componentes indesejadas da rede elétrica, consiste em dois integradores generalizados diferentes conectados em uma configuração em cascata sendo eles, *Second-Order Generalized Integrator* (SOGI) e *Reduced-Order Generalized Integrator* (ROGI). Segundo Saxena, Singh e Rai (2021), o SOGI é adaptável à frequência e funciona como um pré-filtro para ROGI. As duas saídas do SOGI são os componentes em fase e em quadratura, que são, por sua vez, alimentados ao bloco ROGI. Assim, as saídas do bloco ROGI fornecem sinais de sincronização perfeitamente senoidais ao PLL. Segundo Saxena, Singh e Rai (2021), os blocos SOGI e ROGI individuais fornecem filtragem, mas não são tão eficazes, já a combinação dos integradores consegue promover a sincronização frentes distúrbios.

3.2 Modo de Operação do SRF-PLL

Com o objetivo de exemplificar o significado do sincronismo de fase pelo PLL, uma breve descrição do conceito de fasores espaciais serão descritos. A Figura 9 apresenta o diagrama fasorial das tensões trifásicas e das transformadas de *Clarke* e *Park*.

$$\begin{bmatrix} v_a(t) \\ v_b(t) \\ v_c(t) \end{bmatrix} = \begin{bmatrix} v \cos(\theta) \\ v \cos(\theta - \frac{2\pi}{3}) \\ v \cos(\theta + \frac{2\pi}{3}) \end{bmatrix} \quad (20)$$

As tensões trifásicas v_a ; v_b ; v_c ; apresentadas em (20) podem ser convertidas da referência trifásica estacionária (abc) para quadro de referência de duas fases em estado estacionário ($\alpha\beta$), conforme mostrado na Figura 9 (a) a matriz das transformada de *Clarke* é dada como:

Figura 9 – Diagrama vetorial das transformadas de *Clarke* e *Park*

Fonte: [Adaptado de Ghoshal (2013)]

$$\begin{bmatrix} v_\alpha \\ v_\beta \end{bmatrix} = \frac{2}{3} \begin{bmatrix} 1 & -\frac{1}{2} & -\frac{1}{2} \\ 0 & \frac{\sqrt{3}}{2} & -\frac{\sqrt{3}}{2} \end{bmatrix} \cdot \begin{bmatrix} v_a \\ v_b \\ v_c \end{bmatrix} \quad (21)$$

As tensões bifásicas podem também ser descritas em duas fase resultantes contínua por meio das transformadas de *Park*, onde v_d e v_q estão relacionadas a v_α ; v_β ; pelas equações descritas abaixo:

$$\begin{bmatrix} v_d \\ v_q \end{bmatrix} = \begin{bmatrix} \cos\theta & \sin\theta \\ \sin\theta & \cos\theta \end{bmatrix} \cdot \begin{bmatrix} v_\alpha \\ v_\beta \end{bmatrix} \quad (22)$$

A transformação em estado estacionário ($\alpha\beta$) para o referencial síncrono dq é mostrado graficamente na Figura 9 (b), sendo que as transformadas v_d e v_q estão relacionadas com v_α e v_β pela matriz mostradas em (22). Já as tensões senoidais trifásicas, v_a ; v_b ; v_c ; são transformadas em v_d e v_q por transformação rotativa, T , relacionando v_a ; v_b ; v_c ; em v_d e v_q , conforme mostrado em (23). As transformadas de *Clarke* e *Park* são parcelas fundamentais as quais compõem o funcionamento do PLL (SADEQUE; REZA; HOSSAIN, 2017).

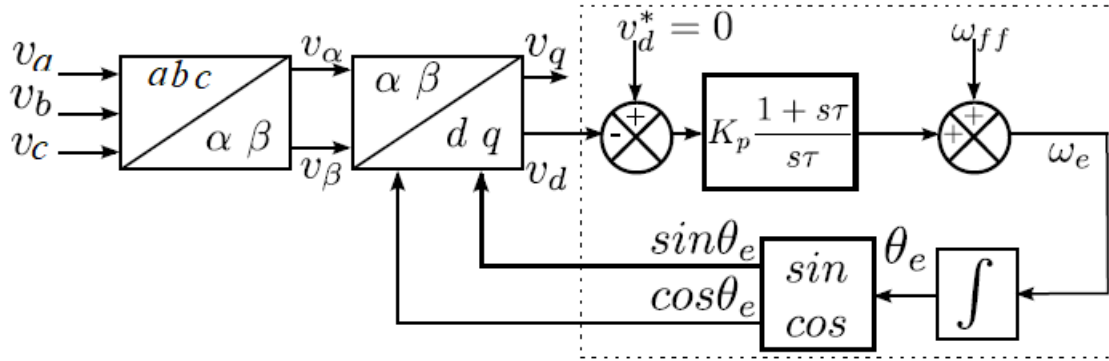
$$\begin{bmatrix} v_d \\ v_q \end{bmatrix} = T \begin{bmatrix} v_a \\ v_b \\ v_c \end{bmatrix} \quad (23)$$

$$T = \frac{2}{3} \begin{bmatrix} \cos(\theta) & \cos(\theta - \frac{2\pi}{3}) & \cos(\theta + \frac{2\pi}{3}) \\ -\sin(\theta) & \sin(\theta - \frac{2\pi}{3}) & -\sin(\theta + \frac{2\pi}{3}) \end{bmatrix} \quad (24)$$

O diagrama em blocos do SRF-PLL trifásico pode ser visto na Figura 10 em que as transformadas mostradas acima são aplicadas, o que forma uma parcela do algoritmo de sincronismo (CHUNG, 2000).

O Diagrama do SRF-PLL dito convencional é ilustrado na Figura 11. As tensões de rede trifásicas v_a ; v_b ; v_c ; são transformados como v_d e v_q sob quadro de referência

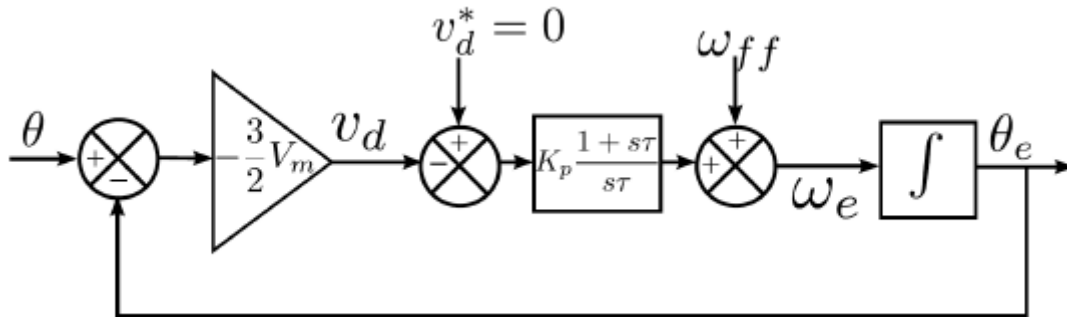
Figura 10 – Diagrama SRF-PLL trifásico



Fonte: [Adaptado de Ghoshal (2013)]

de rotação síncrona por meio de transformação de *Park*. Cujas transformações foram mostradas na seção anterior. Na Figura 11, PI é o controlador, ω_{ff} é o valor nominal da frequência da rede, ω_e é a frequência estimada da rede θ_e é a tensão de saída detectada pelo PLL (LIU et al., 2015; PANDA; BABU, 2012). O cálculo do controlador mostrado na Figura 11 bem como o funcionamento detalhado será apresentado no capítulo 4.

Figura 11 – Diagrama em blocos simplificado do SRF-PLL trifásico



Fonte: [GHOSHAL,2013]

3.2.1 Operação do SRF-PLL sob Desequilíbrio de Tensão

Segundo Du et al. (2015), XIE et al. (2017), em condições ideais da rede elétrica apenas os componentes fundamentais de sequência positiva estão presentes nas tensões da rede trifásica. Entretanto, sob condições desequilibradas, os componentes fundamentais de sequência negativa também estão presentes, considerando uma condição em que não há componentes de sequência zero, as tensões de rede trifásicas desequilibradas podem ser representadas por meio das seguintes equações:

$$\begin{bmatrix} v_a(t) \\ v_b(t) \\ v_c(t) \end{bmatrix} = \begin{bmatrix} v^+ \cos(\theta^+) + v^- \cos(\theta^+ + \phi) \\ v^+ \cos(\theta^+ - \frac{2\pi}{3}) + v^- \cos(\theta^+ + \phi + \frac{2\pi}{3}) \\ v^+ \cos(\theta^+ + \frac{2\pi}{3}) + v^- \cos(\theta^+ + \phi - \frac{2\pi}{3}) \end{bmatrix} \quad (25)$$

Onde v^+ é a amplitude da sequência positiva, θ^+ é o ângulo de fase da sequência positiva, v^- é a amplitude da sequência negativa, $(\theta^+ + \phi)$ é o ângulo de fase da sequência negativa, e ϕ é a diferença de fase entre a sequência positiva e negativa.

As tensões de rede desequilibradas no referencial estacionário $\alpha\beta$ podem ser expressas como:

$$\begin{bmatrix} v_\alpha(t) \\ v_\beta(t) \end{bmatrix} = \frac{2}{3} \begin{bmatrix} 1 & -\frac{1}{2} & -\frac{1}{2} \\ 0 & \frac{\sqrt{3}}{2} & -\frac{\sqrt{3}}{2} \end{bmatrix} \begin{bmatrix} v_a(t) \\ v_b(t) \\ v_c(t) \end{bmatrix} = \begin{bmatrix} v_\alpha^+(t) \\ v_\beta^+(t) \end{bmatrix} + \begin{bmatrix} v_\alpha^-(t) \\ v_\beta^-(t) \end{bmatrix} \quad (26)$$

$$\begin{bmatrix} v_\alpha^+(t) \\ v_\beta^+(t) \end{bmatrix} = \frac{2}{3} \begin{bmatrix} 1 & -\frac{1}{2} & -\frac{1}{2} \\ 0 & \frac{\sqrt{3}}{2} & -\frac{\sqrt{3}}{2} \end{bmatrix} \begin{bmatrix} v^+ \cos(\theta^+) \\ v^+ \cos(\theta^+ - \frac{2\pi}{3}) \\ v^+ \cos(\theta^+ + \frac{2\pi}{3}) \end{bmatrix} = v^+ \begin{bmatrix} \cos(\theta^+) \\ \sin(\theta^+) \end{bmatrix} \quad (27)$$

$$\begin{bmatrix} v_\alpha^-(t) \\ v_\beta^-(t) \end{bmatrix} = \frac{2}{3} \begin{bmatrix} 1 & -\frac{1}{2} & -\frac{1}{2} \\ 0 & \frac{\sqrt{3}}{2} & -\frac{\sqrt{3}}{2} \end{bmatrix} \begin{bmatrix} v^- \cos(\theta^-) \\ v^- \cos(\theta^- - \frac{2\pi}{3}) \\ v^- \cos(\theta^- + \frac{2\pi}{3}) \end{bmatrix} = v^- \begin{bmatrix} \cos(\theta^-) \\ \sin(\theta^-) \end{bmatrix} \quad (28)$$

As tensões de rede desequilibradas no referencial síncrono dq podem ser representadas da seguinte forma:

$$\begin{aligned} \begin{bmatrix} v_d(t) \\ v_q(t) \end{bmatrix} &= \begin{bmatrix} \cos \hat{\theta}^+ & \sin \hat{\theta}^+ \\ \sin \hat{\theta}^+ & -\cos \hat{\theta}^+ \end{bmatrix} \begin{bmatrix} v_\alpha(t) \\ v_\beta(t) \end{bmatrix} = v^+ \begin{bmatrix} \cos \hat{\theta}^+ & \sin \hat{\theta}^+ \\ \sin \hat{\theta}^+ & -\cos \hat{\theta}^+ \end{bmatrix} \begin{bmatrix} \cos(\theta^+) \\ \sin(\theta^+) \end{bmatrix} = \\ &v^- \begin{bmatrix} \cos \hat{\theta}^+ & \sin \hat{\theta}^+ \\ \sin \hat{\theta}^+ & -\cos \hat{\theta}^+ \end{bmatrix} \begin{bmatrix} \cos(\theta^+ + \phi) \\ -\sin(\theta^+ + \phi) \end{bmatrix} = v^+ \begin{bmatrix} \cos \hat{\theta}^+ \cos(\theta^+) + \sin \hat{\theta}^+ \sin(\theta^+) \\ \sin \hat{\theta}^+ \cos(\theta^+) - \cos \hat{\theta}^+ \sin(\theta^+) \end{bmatrix} + \\ &v^- \begin{bmatrix} \cos \hat{\theta}^+ \cos(\theta^+ + \phi) - \sin \hat{\theta}^+ \sin(\theta^+ + \phi) \\ \sin \hat{\theta}^+ \cos(\theta^+ + \phi) + \cos \hat{\theta}^+ \sin(\theta^+ + \phi) \end{bmatrix} = \\ &v^+ \begin{bmatrix} \cos(\hat{\theta}^+ - \theta^+) \\ \sin(\hat{\theta}^+ - \theta^+) \end{bmatrix} + v^- \begin{bmatrix} \cos(\hat{\theta}^+ + \theta^+ + \phi) \\ \sin(\hat{\theta}^+ + \theta^+ + \phi) \end{bmatrix} \quad (29) \end{aligned}$$

Nas equações (29) é possível notar que os sinais de sincronização da rede estimados portam uma tensão harmônica de dupla frequência. Tais resultados implicam que a amplitude e o ângulo de fase do componente de sequência positiva da tensão não podem ser estimados com precisão pelo SRF-PLL, devido o SRF-PLL ser muito suscetíveis às mudanças instantânea do ângulo de fase e frequência (GOLESTAN; MONFARED; FREIJEDO, 2013; XIU et al., 2021; JAALAM et al., 2016).

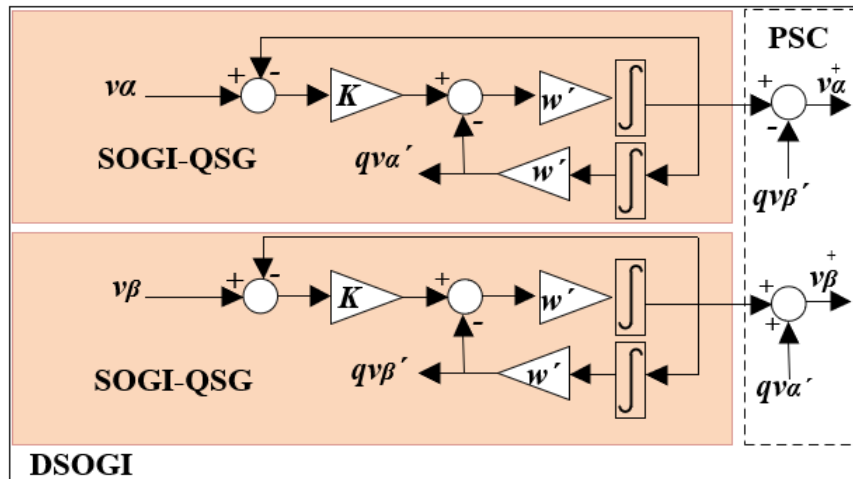
3.3 Modo de Operação do DSOGI-PLL

A técnica de sincronismo *Dual Second-Order Generalized Integrator* (DSOGI) consiste em três blocos funcionais básicos, sendo eles: *Quadrature Signal Generator* (QSG) gerador de sinal em quadratura, *Positive Sequence Detector* (PSC) detector de sequência positiva

e SRF-PLL (RODRÍGUEZ et al., 2006). A Figura 12 apresenta o QSG e o PSC, já a Figura 13 ilustra a estrutura da junção DSOGI-PLL e SRF-PLL.

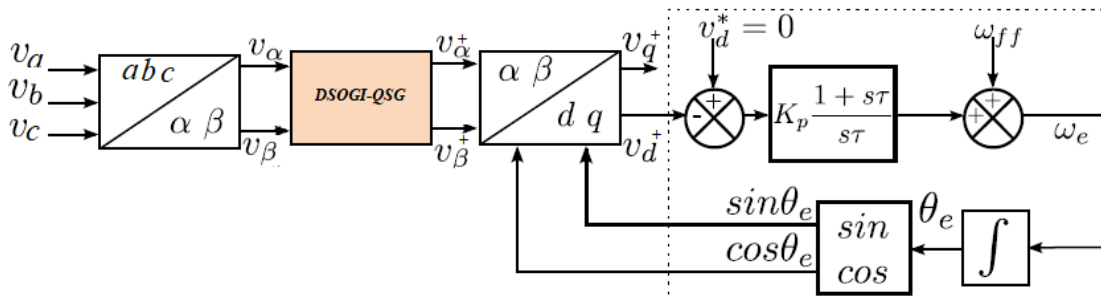
Inicialmente, os sinais de tensão trifásicos são transformados em um quadro de referência estacionário pelas transformadas $\alpha\beta$, a qual, após este passo, alimenta um filtro DSOGI. Feito isso, o módulo gerador de sinal em quadratura é responsável para realizar deslocamento de fase de 90° do sinal original (YE, 2019). Já o PSC é responsável em detectar as componentes de sequência positiva, provenientes do sistemas desequilibrados (ALI et al., 2018b). Após estas etapas, o componente de sequência positiva alimenta o quadro síncrono do SRF-PLL que estima o ângulo de fase e a frequência das tensões no PAC (ZHANG et al., 2016).

Figura 12 – Diagrama DSOGI-PLL



Fonte: [Autor]

Figura 13 – Diagrama DSOGI-PLL trifásico



Fonte: [Autor]

Segundo Zheng et al. (2020), cada DSOGI-QSG é formado por um integrador generalizado de segunda ordem com realimentação, conforme ilustrado na Figura 12, as funções de transferência direta e em quadratura do SOGI-QSG, a qual relacionam as entradas com as saídas, são fornecidas através das seguintes equações:

$$D_x(s) = \frac{v'_x}{v_x} = \frac{k\omega's}{s^2 + k\omega's + \omega'^2} \quad (30)$$

$$Q_x(s) = \frac{qv'_x}{v_x} = \frac{k\omega'^2}{s^2 + k\omega's + \omega'^2} \quad (31)$$

As funções de transferências (30) e (31) mostram que cada estrutura SOGI-QSG, possui uma passagem de banda direta do canal e uma característica de filtragem da passagem baixa do canal de quadratura. Isso permite atenuar significativamente os harmônicos de tensão, onde essas rejeições e o desempenho dinâmico depende do fator de amortecimento k composto na estrutura do DSOGI ilustrado na Figura 12 (SAXENA; SINGH; RAI, 2020).

3.3.1 Detector de Sequência Positiva

O cálculo das sequência positiva oriundas dos sistemas desequilibrados é extraída por meio do PSC para assim alimentar o SRF-PLL. As tensões desequilibradas no quadros $\alpha\beta$, são originárias das tensões no sistema abc. Este conjunto de sequência positiva de tensões abc pode ser derivado de um conjunto desequilibrado de tensões abc usando a transformação de sequência positiva $[T_+]$, que por sua vez pode ser recriada a partir das saídas DSOGI desequilibradas usando uma transformada de Clarke reversa (HE; Geng; Yang, 2018). Essas expressões matemática, podem ser descritas da seguinte forma:

$$v_{\alpha\beta}^+ = [T_{\alpha\beta}]v_{abc}^+ = [T_{\alpha\beta}][T_+]v_{abc} = [T_{\alpha\beta}][T_+][T_{\alpha\beta}]^{-1}v_{\alpha\beta} \quad (32)$$

Onde a matriz $[T_+]$, é denominada de matriz de transformação de componentes simétricos:

$$[T_+] = \frac{2}{3} \begin{bmatrix} 1 & a^2 & a \\ a & 1 & a^2 \\ a^2 & a & 1 \end{bmatrix}, a = e^{-j\frac{2\pi}{3}} \quad (33)$$

A matriz da transformada de *Clarke* $[T_{\alpha\beta}]$ é dada como:

$$[T_{\alpha\beta}] = \frac{2}{3} \begin{bmatrix} 1 & -\frac{1}{2} & -\frac{1}{2} \\ 0 & \frac{\sqrt{3}}{2} & -\frac{\sqrt{3}}{2} \end{bmatrix} \begin{bmatrix} v_a \\ v_b \\ v_c \end{bmatrix} \quad (34)$$

Substituindo a equações (33) e (34) na equação (32), obtém-se a expressão de sequência positiva nas coordenadas $\alpha\beta$ (RODRIGUEZ et al.,), a qual é dada como:

$$\begin{bmatrix} v_{\alpha}^+ \\ v_{\beta}^+ \end{bmatrix} = \frac{1}{2} \begin{bmatrix} 1 & -q \\ q & 1 \end{bmatrix} \begin{bmatrix} v'_{\alpha} \\ v'_{\beta} \end{bmatrix} \quad (35)$$

De acordo com Nazib, Holmes e McGrath (2018) a estrutura geral do DSOGI pode ser descrita matematicamente por meio da seguinte equação:

$$\begin{bmatrix} v_{\alpha}^{+}(s) \\ v_{\beta}^{+}(s) \end{bmatrix} = \frac{1}{2} \begin{bmatrix} D(s) & -Q(s) \\ Q(s) & D(s) \end{bmatrix} \begin{bmatrix} v_{\alpha}(s) \\ v_{\beta}(s) \end{bmatrix} = \frac{1}{2} \frac{k\omega}{s^2 + k\omega' + \omega'^2} \begin{bmatrix} 1 & -q \\ q & 1 \end{bmatrix} \begin{bmatrix} v_{\alpha}(s) \\ v_{\beta}(s) \end{bmatrix} \quad (36)$$

Conforme Nazib, Holmes e McGrath (2018), XIN et al. (2017), a equação (32) mostra que a junção do DSOGI e do PSC forma um filtro passa baixas que elimina tensões harmônicas e extrai apenas a componente de sequência positiva, a partir de uma tensão de entrada distorcida ou desequilibrada, isso possibilita que os sinais de saída em quadratura do quadro estacionário de sequência positiva v_{α} v_{β} terá as mesmas amplitudes, fazendo com que, as componentes harmônicos de tensão com dupla frequência sejam filtradas antes de alimentar as tensões no SRF-PLL para a detecção de ângulo e frequência de fase.

3.4 Sincronismo do Conversor cc-ca

Nesta seção é apresentado a descrição do sistema estudado, assim como valores e critérios utilizados para o cálculo do controlador do PLL.

3.4.1 Descrição do Sistema Estudado

O sistema é composto por um conversor cc-ca trifásico, três braços e quatro fios com capacitor dividido, onde cada fase corresponde aos respectivos braços, e o quarto fio sendo proveniente do ponto médio entre os capacitores do lado cc. Na saída são utilizados filtros indutivos e antes de conectar à rede elétrica o conversor cc-ca alimenta em sua saída uma carga trifásica equilibrada e desequilibrada. A análise no conversor cc-ca será feita baseada em valores instantâneos de correntes e tensões, conforme o método descrito por Akagi, Watanabe e Aredes (2017). Será considerado que o conversor cc-ca opera conectado em uma rede de distribuição sob condições desequilibradas. Diante disto, algumas considerações serão assumidas, como a influência de perdas por chaveamento serão desprezadas, sendo fundamentadas pelo princípio da conservação energia, no qual, a potência no lado cc é igual a potência no lado ca. Cabe ressaltar, que serão desconsiderados os harmônicos gerados devido os chaveamentos dos dispositivos semicondutores, pois estes serão eliminados pelos filtros indutivos do lado ca.

Espera-se que o sistema proposto neste trabalho possa atuar conectado à rede injetando uma corrente de acordo com os padrões adequados a normas de qualidade de energia elétrica, ou seja que essas correntes se assemelhe o máximo a uma forma senoidal.

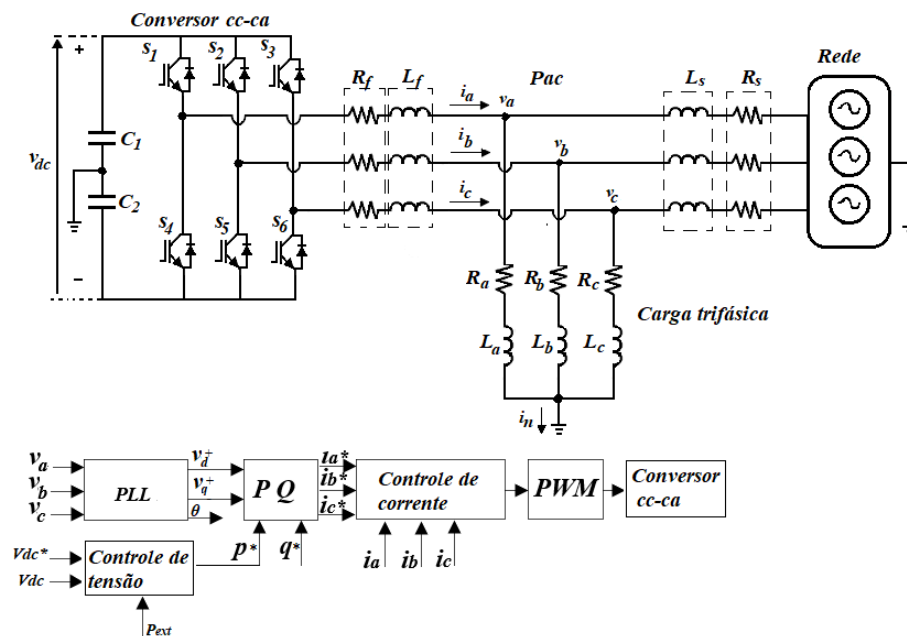
Será empregado um sistema composto por dois controles, sendo que o controlador externo irá controlar o lado cc, já o controle interno irá controlar as correntes de saída do conversor cc-ca, onde as correntes de referências são obtidas a partir do cálculo utilizando a matriz baseada em potência instantânea, reativa conforme descrito (AKAGI;

WATANABE; AREDES, 2017). Já o sincronismo entre a tensão produzida pelo conversor cc-ca e à rede elétrica é feito com o auxílio do algoritmo de sincronização SRF-PLL e DSOGI-PLL.

É importante destacar, que para este trabalho é utilizado uma frequência de chaveamento no valor de 12kHz, pois de acordo com Gonçalves (2015), este valor é resultante da necessidade de se obter um número inteiro e múltiplo de 60H (200 amostras/ciclo) para cálculo do algoritmo quando implementado, assim como, em razão das chaves semicondutoras tipicamente utilizadas nos conversores cc-ca apresentarem frequência máxima de 15 kHz.

A Figura 14 é constituída pela estrutura do circuito desenvolvido neste trabalho. O conversor cc-ca trifásico três braços quatro fios com capacitor dividido e o diagrama em bloco do controle é descrito na parte superior e inferior do desenho, respectivamente. Nesta estrutura o L_f corresponde ao indutor de filtro na saída do conversor cc-ca, v_a (a, b, c) refere-se as tensões medida no ponto de conexão com à rede, enquanto que r_s e L_s corresponde a impedância da rede, já r (a, b, c) são as cargas conectadas no PAC, i_g é a corrente que circula da rede, i são as correntes (a, b, c) que circula no indutor L_f , e também são utilizadas para comparação no controle de corrente e por fim v_{dc} é uma fonte primária conectada no lado cc do conversor cc-ca.

Figura 14 – Diagrama do conversor cc-ca e controle



Fonte:[Autor]

A estrutura do controle aplicada neste trabalho foi proposta e desenvolvida por Nascimento et al. (2017). Portanto, somente alguns aspectos dessa estrutura de controle é apresentado na Seção 4.3, pois esse assunto não é o foco deste trabalho.

3.4.2 Sincronismo com à Rede Elétrica

Para a realizar a conexão entre um conversor cc-ca com à rede elétrica é primordial que as correntes injetadas na rede estejam sincronizadas com a tensão da rede. Para que ocorra esta sincronização é aplicado um algoritmo de sincronismo o PLL (GONÇALVES et al., 2016; BLAABJERG; YANG; MA, 2013).

São tradicionalmente constituídos por um detector de fase, um filtro de loop, e um *Voltage-Controlled Oscillator* (VCO). O detector de fase é simplesmente um produto que compara a frequência e fase de entrada com a frequência e fase de entrada de *feedback*, o filtro passa-baixa em geral é um PI responsável por amortecer o termo de alta frequência, e o VCO gera a saída oscilatória conforme o erro fornecido pelo filtro (KARIMI-GHARTEMANI, 2006; HAN et al., 2016).

Em sistemas onde não há desequilíbrio de tensão utiliza-se PLLs convencionais de sincronismo que detecta o ângulo a partir da tensão de uma das fases, no entanto, a presença de ruídos e defasagens ocasiona erros nos sinais de sincronismo, assim, em um sistema desequilibrado onde correntes e tensões não são senoidais é essencial que haja um circuito de sincronismo capaz detectar com exatidão a fase do conjunto de tensões correspondente a componente de sequência positiva (SOTELO et al., 2014; RODRÍGUEZ et al., 2006; SETIAWAN et al., 2016; ZHANG et al., 2016; KAUR; SING, 2018).

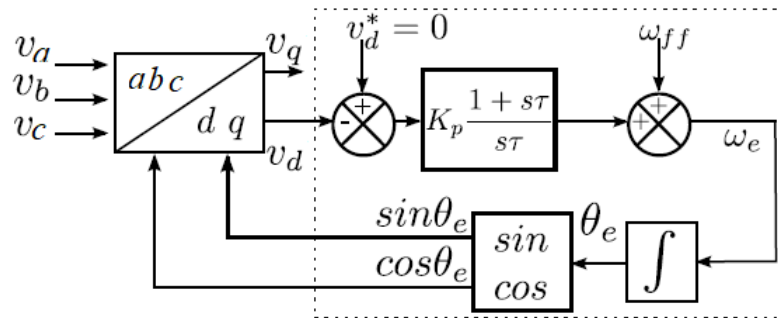
A Figura 15, apresenta o diagrama do SRF-PLL, a sua operação ocorre da seguinte forma: Para o SRF-PLL, as tensões da rede trifásicas (v_a , v_b e v_c) são transformadas como vd e vq sob quadro de referência de rotação síncrona por meio de transformação de *Parq* (T). Em seguida, estima-se o ângulo de fase, que realimenta e regula v_q^+ para zero, assim o ângulo θ de fase das tensões da rede é capturado, ($\theta = \omega t$), onde finalmente estão em fase e sincronizados (GOLESTAN et al., 2017).

Já no caso do DSOGI-PLL ilustrado na Figura 12 é composto por dois blocos SOGI, que produz sinais em quadratura v_α e v_β , assim os componentes v_α' e v_β' simétricos provenientes da tensão da rede elétrica desequilibrada serão extraídos pelo cálculo de sequência positiva conforme descrito por Nazib, Holmes e McGrath (2018), LI-JUN et al. (2015). Após este cálculo é aplicado a transformada dq nos sinais v_α' e v_β' sob os eixos ortogonais de referência síncrona de sequência positiva, v_d^+ e v_q^+ . Posteriormente tem se o mesmo procedimento aplicado no SRF-PLL.

A operação citada anteriormente é baseada em um controlador que é projetado com uma aproximação linear do sistema para resultar no desempenho desejável, sendo que este controlador geralmente está na forma de PI (SHARIFABADI et al., 2016; GOLESTAN; GUERRERO; VASQUEZ, 2017). Desta forma a função de transferência aproximada do sistema em malha fechada é dada em (16):

$$H_{CS} = \frac{2\xi\omega_n s + \omega^2}{s^2 + 2\xi\omega_n s + \omega^2} \quad (37)$$

Figura 15 – Estrutura PLL trifásico



Fonte: [Adaptado de Ghoshal (2013)]

Segundo Goncalves et al. (2014), a equação em malha fechada do PLL é semelhante a uma equação do segundo grau, o que possibilita calcular o valor do PI usando valores adequados para a frequência natural (ω_n) e fator de amortecimento (ξ).

$$S^2 + 2\xi\omega_n s + \omega^2 = S^2 + K_p S + K_i \quad (38)$$

$$k_i = \omega_n^2 \quad (39)$$

$$K_p = 2\xi\omega_n \quad (40)$$

Os parâmetros e valores obtidos no projeto dos controladores do *PLL* são apresentados na Tabela 3.

Tabela 3 – Parâmetros projeto do controlador do PLL.

ω_n (rad/seg)	ξ	κ_p	κ_i
20	0,707	28, 28	400

Autor:

Capítulo 4

Resultados e Discussões

Neste capítulo são apresentados os resultados obtidos através do estudo do conversor cc-ca conectado às redes de distribuição desequilibradas. Os resultados provenientes de simulações escolhidos visam validar a proposta abordada nesta dissertação, e podem ser divididos em alguns aspectos fundamentais: Efeitos dos desequilíbrio de tensão no conversor cc-ca, principalmente nos PLLs, considerando as correntes na saída do conversor cc-ca. Contudo, antes de apresentar os resultados uma breve explanação sobre o sistema quatro fios estudado e critérios adotados são apresentados.

4.1 Análise de Resultados

Para a obtenção dos resultados foram feitas simulações com o auxílio do software *PSIM* versão (9.1), a escolha pela utilização do software em questão é principalmente por ser uma ferramenta consolidada dentro da pesquisa estudada. Assim, o sistema geral quatro fios funciona da seguinte maneira: o conversor cc-ca alimenta uma carga em sua saída, e é conectado à rede elétrica que por sua vez é naturalmente desequilibrada. Além disso verificou-se funcionamento do conversor cc-ca na presença de desequilíbrios de tensão superiores, cujo intuito é avaliar até que ponto pode-se ter correntes ca dentro dos padrões e conformidades das normas de qualidade de energia elétrica. Um ponto importante que vale evidenciar, que o fator de desequilíbrio de tensão natural conforme mencionado anteriormente e utilizado é proveniente das cargas desequilibradas conectadas no PAC.

A Tabela 4 apresenta os parâmetros utilizados na simulação do conversor cc-ca e também os parâmetros considerados da rede elétrica. Cabe ressaltar, que os valores dos componentes, tais como, indutores foram dimensionados seguindo o método proposto por

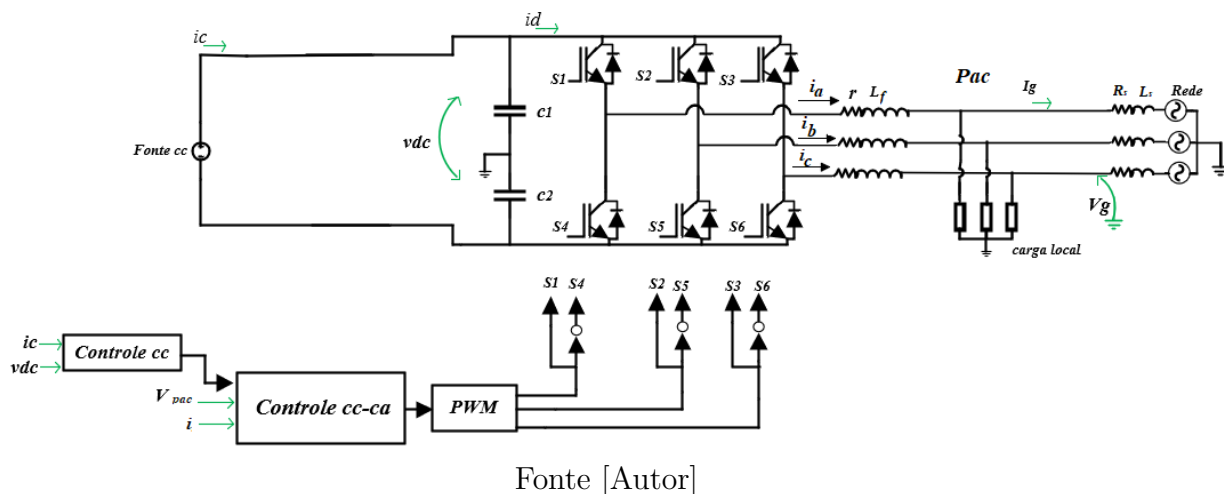
Nardi et al. (2015), Já os capacitores do lado cc foram calculados utilizando a metodologia proposta por Nascimento et al. (2015), Nascimento et al. (2017). Outro ponto importante que vale salientar é que as chaves semicondutoras (IGBTs) utilizadas no trabalho foram consideradas chaves ideais. De posse dos dados exibidos na Tabela 7, juntamente com o circuito simulado no *PSIM* ilustrado na Figura 16, será possível obter os resultados de simulação do conversor cc-ca conectado à rede, como serão vistos a seguir.

Tabela 4 – Parâmetros do conversor cc-ca e rede elétrica.

Parâmetros	Valor
Potência do conversor cc-ca	12 kVA
Tensão de fase	127 V _{rms}
Frequência da rede	60 Hz
Frequência de chaveamento	12 kHz
C ₁	315,4 μF
C ₂	315,4 μF
Tensão lado cc (v _{dc})	650 V
L _f	5 mH
Carga Local (z _c)	4,03Ω

Fonte: Autor

Figura 16 – Diagrama simulação *PSIM*



4.2 Organização das Análises de Resultados

Para a realização deste estudo as simulações foram realizadas em diferentes cenários e estão divididos da seguinte maneira: inicialmente foi realizado a simulação com o sistema quatro fios equilibrado apenas para certificar o funcionamento, posteriormente o teste

foi realizado com o desequilíbrio de tensão natural da rede, cujo intuito é estabelecer um cenário mais realístico, posteriormente foram realizados testes aumentando o fator de desequilíbrio de tensão. Inicialmente, antes de apresentar os resultados com o sistema a quatro fios desequilibrados empregando a técnicas de sincronismo em questão, e com o intuito de promover uma maior compressão, as etapas da organização dos resultados são previamente detalhadas. Assim, será apresentado passo a passo as etapas subseqüente que serão encontrados no texto, conforme detalhados abaixo:

- 1° cenário. Verificar o funcionamento do conversor cc-ca conectado à rede considerando o sistema quatro fios equilibrado, neste cenário apenas o resultado empregando o SRF-PLL será apresentado tendo em vista que ambos os PLLs devem funcionar em situação não adversas.
- 2° cenário. Verificar o funcionamento do conversor cc-ca conectado à rede considerando o sistema quatro fios desequilibrado, com o fator de desequilíbrio de tensão natural da rede ou seja, com supracitado valor de 2%, nesta etapa e nas próximas inicialmente o teste será feito utilizando o SRF-PLL e posteriormente o DSOGI-PLL.
- 3° cenário. Avaliação do conversor cc-ca conectado à rede desequilibrada considerando o fator de desequilíbrio de tensão de 6% para este cenário e o os próximos o intuito é verificar o desempenho do SRF-PLL e DSOGI-PLL e avaliar até que ponto é possível o conversor cc-ca pode injetar correntes senoidais à rede.
- 4° cenário. Verifica-se a influência do aumento do desequilíbrio de tensão no circuito de potência considerando o sistema quatro fios desequilibrado em 12%.
- 5° cenário. Neste teste o conversor cc-ca conectado à rede será submetido a uma condição altamente desequilibrada considerando o fator de desequilíbrio de tensão igual a 25%.
- 6° cenário. Neste último teste o conversor cc-ca conectado à rede será submetido a uma condição de curto-circuito nas cargas.

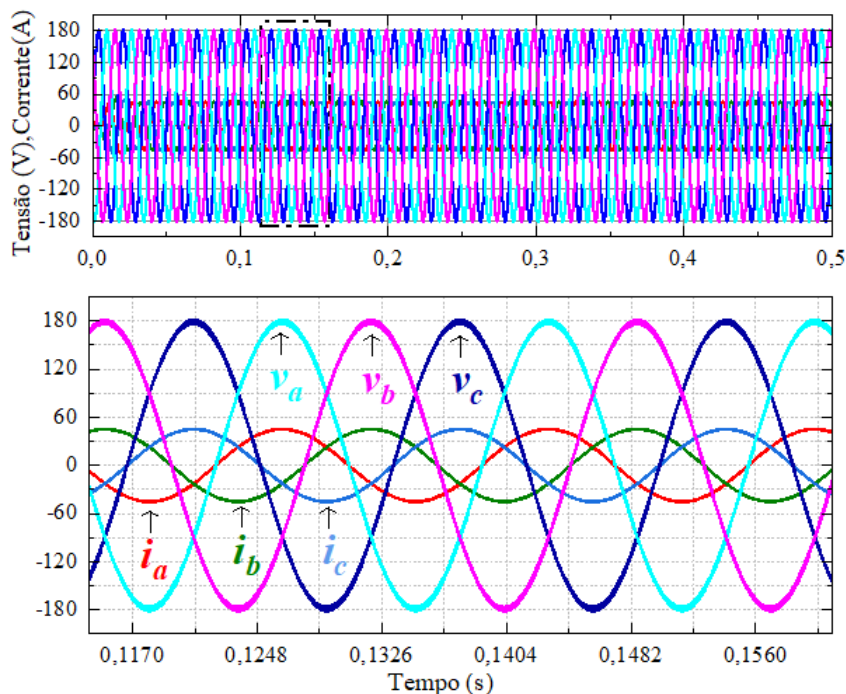
Por fim, é apresentado uma tabela em que mostra a relação de Distorção Harmônica Total de corrente (THD_i) apresentadas pelas correntes ca do conversor cc-ca a quatro fios em função do desequilíbrio de tensão quando empregado o SRF-PLL e DSOGI-PLL.

4.3 Cenário com o Sistema Trifásico Quatro Fios Equilibrado

Com o intuito de verificar o funcionamento do conversor cc-ca conectado à rede e antes de iniciar as discussões com o sistema quatro fios desequilibrado, primeiramente o sistema é testado em condições ideais, ou seja, sem desequilíbrios de tensão. Este teste é extremamente relevante, pois o conversor cc-ca deve ser projetado para fornecer uma tensão senoidal à rede em consonância com os padrões e normas de qualidade de energia elétrica. Neste sentido, os conversor cc-ca tem como propósito principal não apenas injetar potência na rede com as correntes senoidais, como também é desejado que essas correntes possuam um valor excessivamente pequeno de distorções harmônicas (YAO; XIAO, 2013), outro aspecto importante nos conversor cc-ca conectado às redes é que as correntes injetadas devem obrigatoriamente estar em fase com as tensões da rede elétrica.

Assim, a Figura 17 e janela ampliada apresenta as tensões da rede elétrica e as correntes ca sintetizadas pelo conversor cc-ca, é possível notar claramente que as premissas acima citadas são atendidas, ou seja as correntes ca estão em fase com as tensões da rede, as quais também apresentam um formato puramente senoidal.

Figura 17 – Correntes ca do conversor cc-ca e tensões da rede



Para o cenário atual as tensões da rede elétrica estão totalmente equilibradas e sem distorções harmônicas, em relação às correntes ca sintetizadas pelo conversor cc-ca, estão totalmente equilibradas e atendendo as conformidades pertinentemente as normas (IEEE Std 1159-2019, 2019), onde é estipulado que as correntes apresentem um valor de $THD_i \leq 5\%$, que neste caso apresenta um valor de THD_i de 1,5%.

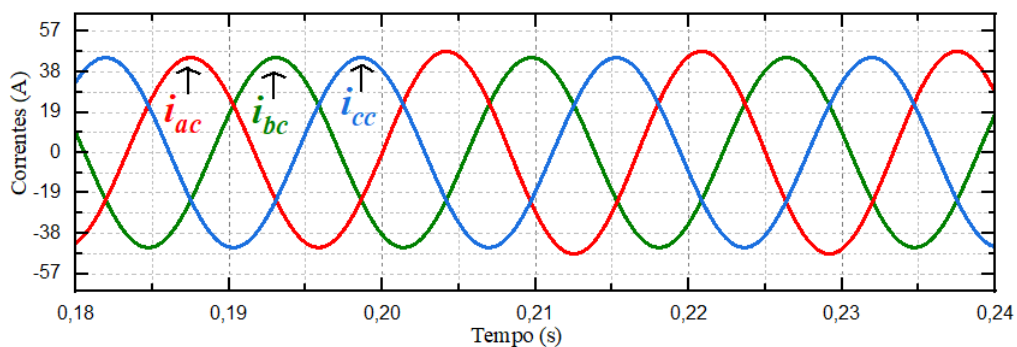
4.4 Simulação para Diversos Cenários de Desequilíbrios de Tensão

As tensões resultantes no sistema de distribuição e no PAC podem ser desequilibradas por vários motivos, tais como cargas monofásicas distribuídas de forma inadequada, queima de fusíveis em bancos de capacitores trifásicos, etc (LIU et al., 2019). A natureza do desequilíbrio de tensão inclui magnitudes assimétricas de tensão na frequência fundamental do sistema, desvio do ângulo de fase e níveis desiguais de distorção harmônica entre as fases (VON JOUANNE; BANERJEE, 2001; DUARTE et al., 2020; NOUR et al., 2021). De posse destas informações torna-se crucial um estudo sistemático entre o desequilíbrio de tensão e o impacto ocasionado aos conversores cc-ca, uma vez que, são os principais equipamentos utilizados para a conexão de fontes renováveis à rede elétrica.

Assim, os testes com o desequilíbrio de tensão foram realizados da seguinte maneira: O sistema é iniciado com uma carga totalmente equilibrada, no instante $T=0,2$ s as cargas são desequilibradas ocasionando assim o desequilíbrio de tensões. Inicialmente, na tentativa de criar um cenário mais realístico foi realizado o teste com um fator de desequilíbrio de tensão correspondente a 2,2%. É importante ressaltar, que a escolha por este valor de desequilíbrio de tensão é devido o sistema de distribuição possuir como característica intrínseco o desequilíbrio de cargas nas fases.

Na Figura 18 ilustra as correntes trifásicas após um desequilíbrio na carga da fase a ser aplicado no sistema a quatro fios, a partir das correntes desequilibradas haverá no sistema a influência de oscilação sendo duas vezes a frequência fundamental. Para ficar ainda mais visível a influência do desequilíbrio de tensão no sistema as Figuras 19 e 20 são apresentadas, sendo que a Figura 19 corresponde às correntes ca fazendo-se o uso do sincronismo SRF-PLL, onde observou-se as correntes em um intervalo de tempo de 0,2 a 0,23 segundos, sendo possível visualizar um pequeno desequilíbrios nas correntes, em que a corrente ib apresenta um menor amplitude em relação às demais (ia, ic). No que se refere a THD_i as correntes apresentaram um valor equivalente a 2%.

Figura 18 – Correntes das cargas em condição de 2 % desequilíbrio



As correntes ca ilustradas na Figura 20 são analisadas no mesmo intervalo de tempo, ou seja, de 0,2 a 0,23 segundos, no entanto utilizando-se do método de sincronismo DSOGI-

PLL. Devido à capacidade de extração das componentes positivas do sistemas desequilibrado (RANJAN; KEWAT; SINGH, 2021), nota-se portanto que promoveu uma corrente ca senoidal e totalmente equilibrada, quando comparada com o teste realizado anteriormente com o SRF, com relação a THD_i apresentou um resultado correspondente a 1,8%.

Figura 19 – Correntes ca do conversor cc-ca submetido a 2 % desequilíbrio de tensão empregando SRF-PLL

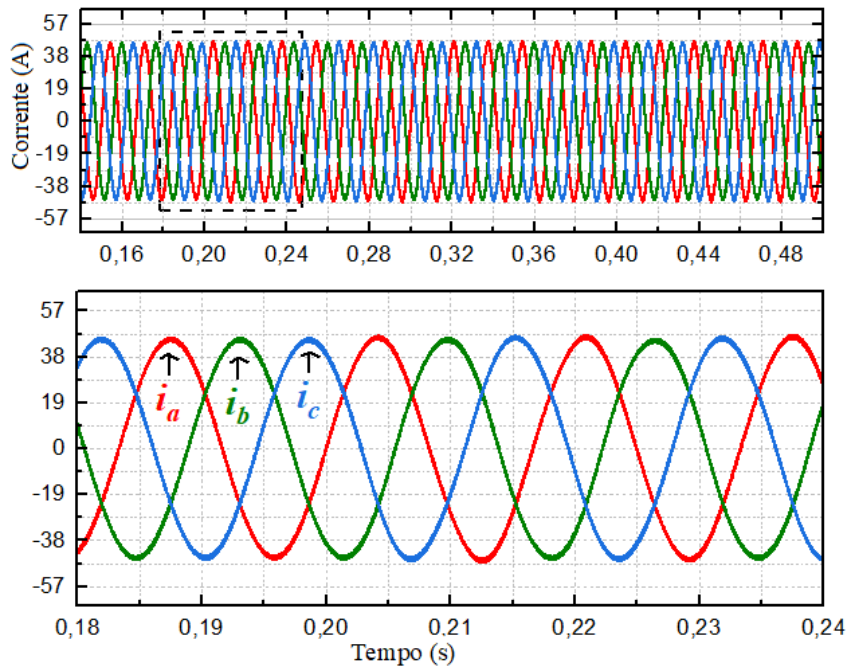
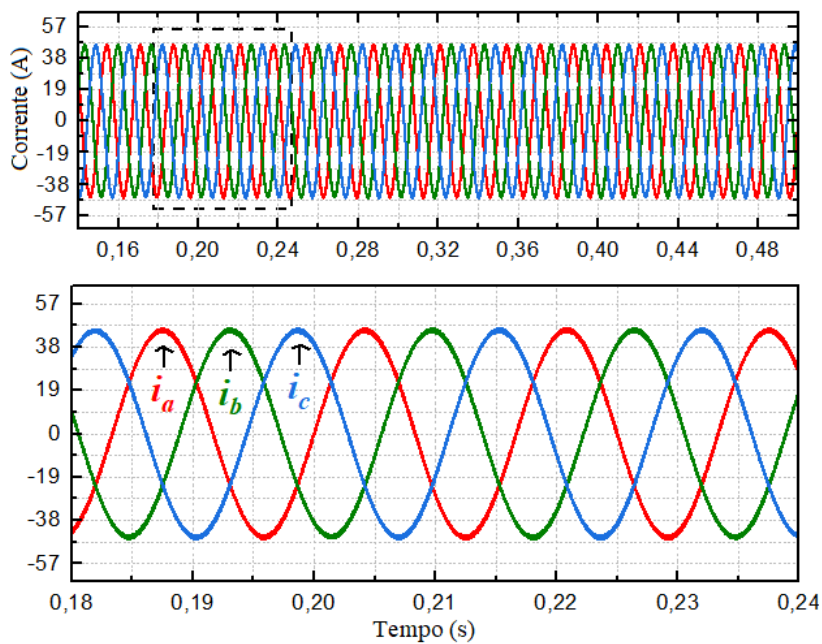


Figura 20 – Correntes ca do conversor cc-ca submetido a 2 % desequilíbrio de tensão empregando DSOGI-PLL



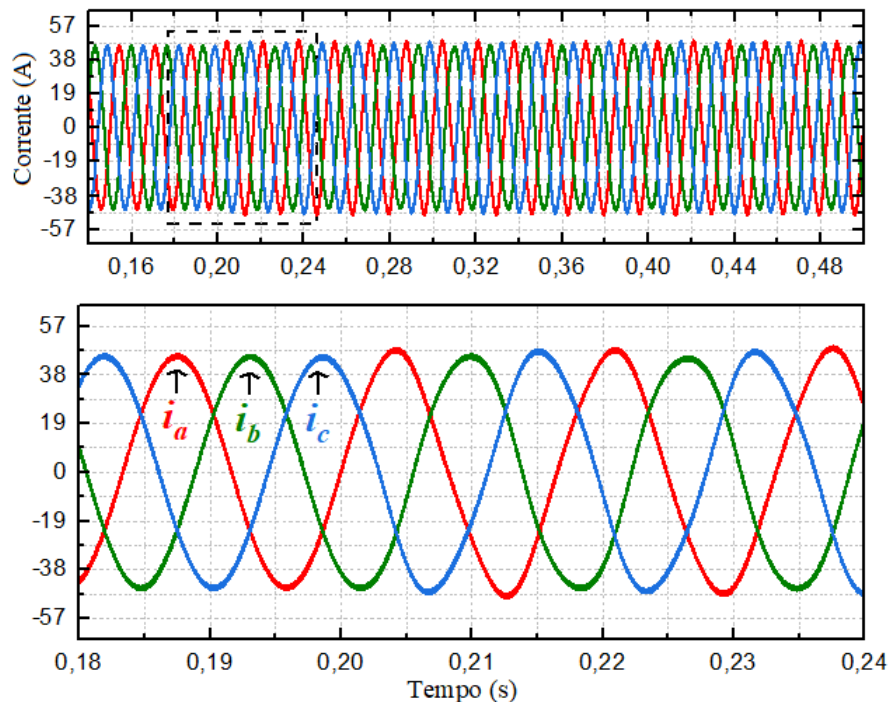
Embora o conversor cc-ca submetido supracitado fator de desequilíbrio de tensão, ambas as correntes ca apresentaram valores dentro dos padrões e normas de qualidade de energia. Desta forma fica evidente que para um desequilíbrio de tensão natural da rede elétrica ambos algoritmos de sincronismo podem ser aplicados, tendo em vista que não houve alterações significativas nas correntes ca.

4.4.1 Cenário com 6% de Desequilíbrio de Tensão no PAC

A fim de verificar o conversor cc-ca submetido a diversos cenários de desequilíbrios de tensão, que foi submetido a um desequilíbrio de tensão de 6%, embora tal valor de desequilíbrio não seja permitido pelas normas, no entanto pode ocorrer tal distúrbio, pois de acordo com Siddique, Yadava e Singh (2004), quando tem-se um motor de indução conectado em uma das fases onde a corrente de partida desse motor é igual a sete vezes a corrente nominal, consequentemente ocasionará um desequilíbrio de tensão equivalente a 6%.

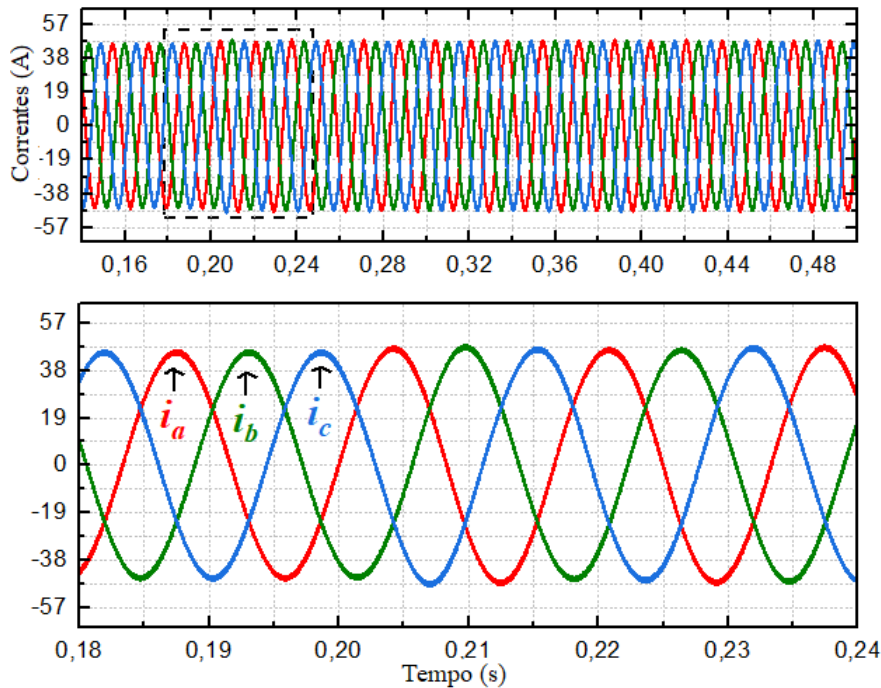
A Figura 21 apresenta as correntes sintetizadas pelo conversor cc-ca empregando SRF-PLL, nota-se que as correntes ca apresentaram maiores alterações em relação ao teste anterior onde fica evidente um valor superior de THD_i sendo correspondente a 3,9%. Para este cenário o valor de THD_i apresenta um valor superior permitido pelas normas, percebe-se então, que para um desequilíbrio de tensão de tal magnitude o uso do SRF-PLL ainda sim apresenta resultados satisfatórios.

Figura 21 – Correntes ca do conversor cc-ca submetido a 6% desequilíbrio de tensão empregando SRF-PLL



Com relação o resultados das correntes ca quando utiliza-se o DSOGI-PLL a Figura 22 é apresentada, verifica-se que as correntes sofreram poucas influências com o aumento do desequilíbrio de tensão em relação ao teste anterior apresentando, onde observa que essas correntes permanecem senoidais, com valores de THD_i igual a 2,2 %, e um reduzido desequilíbrio de corrente.

Figura 22 – Correntes ca do conversor cc-ca submetido a 6% desequilíbrio de tensão de empregando DSOGI-PLL



Nota-se então, que para o atual cenário de desequilíbrio de tensão é possível obter resultados considerados aceitáveis empregando o SRF-PLL, em contrapartida quando avaliado o sistema com mesmo fator de desequilíbrio de tensão utilizando-se do DSOGI-PLL na mesma conjuntura, verifica-se a partir dos resultados obtidos que é possível ter correntes com baixos valores de THD_i atendendo as normas de qualidade de energia elétrica.

4.4.2 Cenário com 12% de Desequilíbrio de Tensão no PAC

Com o intuito de analisar como o aumento de desequilíbrio de tensão pode influenciar no sistema, as seguinte Figuras 23 e 24 são exibidas, cabe ressaltar que os resultados estão sendo analisados com o conversor cc-ca operando sob condições desequilibradas e em regime permanente. Para esse cenário será aplicado um desequilíbrio de tensão de 12% partindo-se da hipótese que por algum motivo ocorra um distúrbio de tal magnitude no sistema. Com base nessa hipótese duas Figuras contendo o resultado com teste proposto são ilustradas.

Analisando-se o resultado da Figura 23, verifica-se que as correntes ca foram altamente afetada pelo desequilíbrio de tensão, corrompendo assim, a qualidade da energia entregue

à rede. Nessas circunstâncias a THD_i apresentada pelas correntes é correspondente a 7,02%. Com base nessas informações nota-se que o valor de THD_i apresentado transcende o valor máximo permitido por padrões e normas pertinentes a qualidade de energia elétrica, ou seja, para desequilíbrio de tensão dessa grandeza o SRF-PLL tem-se desempenho insatisfatório.

Figura 23 – Correntes ca do conversor cc-ca submetido a 12% de desequilíbrio de tensão empregando SRF-PLL

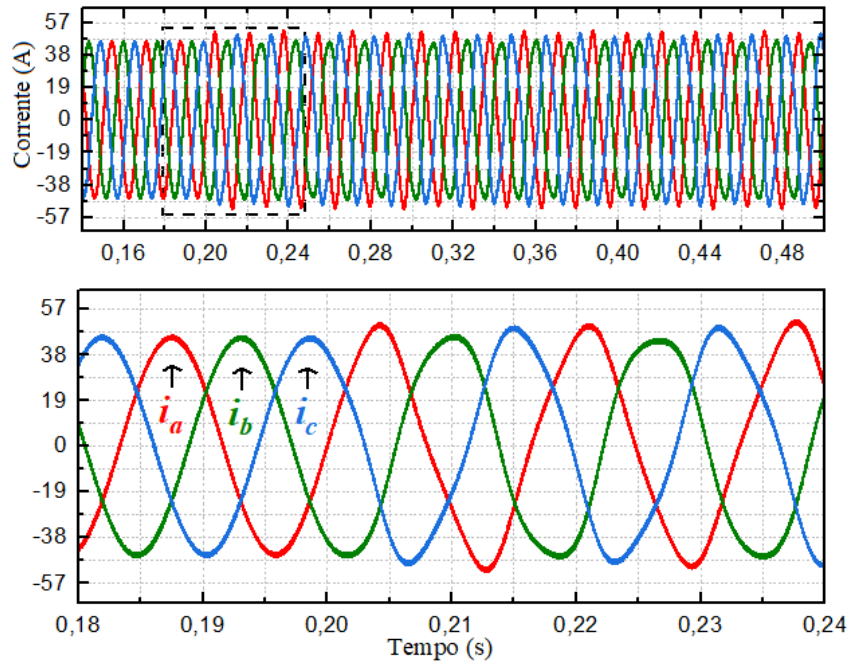
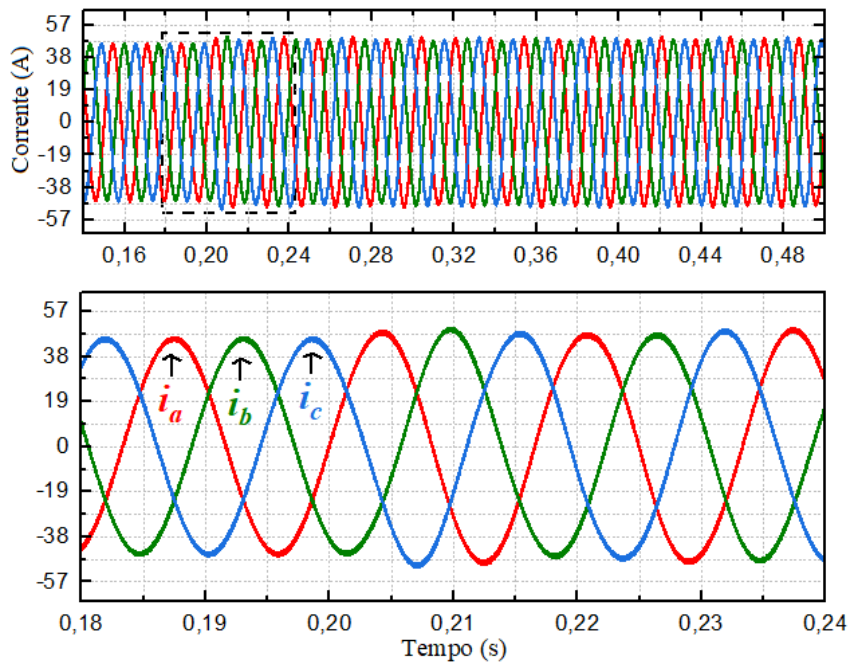


Figura 24 – Correntes ca do conversor cc-ca submetido a 12% de desequilíbrio de tensão de empregando DSOGI-PLL



Já a Figura 24, é possível observar que o aumento do desequilíbrio de tensão não ocasionou mudanças significativas nas correntes ca. Nota-se que o uso do DSOGI-PLL, para essa situação em que houve alto valor de desequilíbrio de tensão, as correntes mantêm-se senoidais com THD_i equivalente a 3%.

Percebe-se portanto que, para uma determinada situação em que houver desequilíbrio de tensão de tal magnitude, o DSOGI-PLL demonstra-se eficiente para atenuar os impactos negativos da parcela oscilante, ainda que, o sistema opere em situações elevadas de desequilíbrios de tensão.

4.4.3 Cenário com 25% de Desequilíbrio de Tensão no PAC

Neste item será verificado o desempenho do sistema quando operando sob condições altamente desequilibradas, embora altos valores de desequilíbrio de tensão não seja permitido pelas normas elevados valores de desequilíbrios de tensão podem ocorrer no sistema elétrico quando por exemplo tem-se um curto circuito monofásico entre fase e terra (SHABESTARY; MOHAMED, 2019). Neste sentido, verificou-se o sistema sujeito a um fator de desequilíbrio de tensão correspondente a 25%.

Mediante a Figura 25, observa-se que o sistema foi afetado significativamente de tal forma que as correntes sintetizadas pelo conversor cc-ca apresentaram um alto valor de THD_i , cujo valor é correspondente a 14%, nota-se que, conforme a magnitude do desequilíbrio das tensões trifásicas aumenta, esse aumento é refletido nas tensões dos eixos dq , fazendo ainda mais com que as informações de erro de fase nos eixos dq seja impreciso, o que causa erro de detecção (XIE et al., 2017).

Figura 25 – Correntes ca do conversor cc-ca submetido a desequilíbrio 25% de tensão empregando SRF-PLL

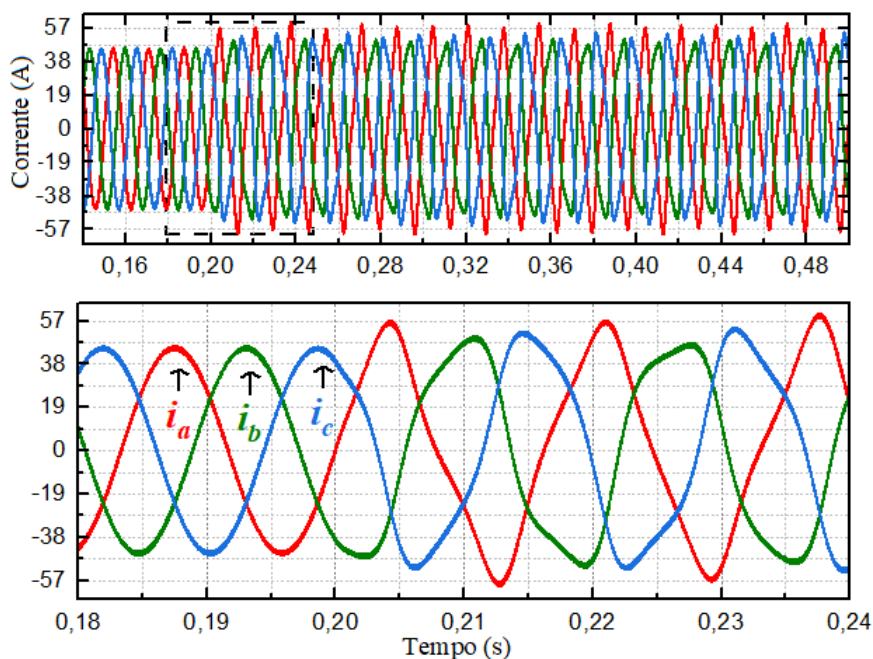
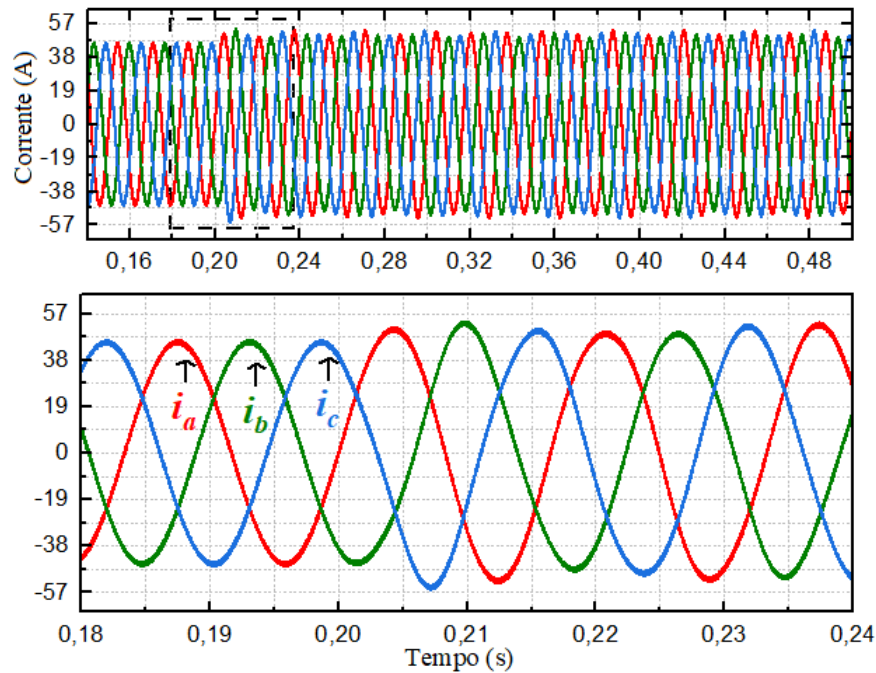


Figura 26 – Correntes ca do conversor cc-ca submetido a 25% de desequilíbrio de tensão de empregando DSOGI-PLL



Em relação a Figura 26, nota-se que as correntes foram influenciadas pelo supracitado fator de desequilíbrio de tensão, entretanto apresenta resultados satisfatórios do ponto de vista de THD_i onde indica valor de 4,03%. Nesta situação pode-se observar que para o mesmo cenário o uso do DSOGI-PLL promoveu correntes com THD_i aproximadamente dez vezes menores.

Constata-se portanto, que mesmo em condições altamente desequilibradas apesar do DSOGI-PLL ter sofrido alguma influência pode-se notar, que provocou uma alteração poucas significativa nas correntes ca, onde tais alterações são consideradas pequenas da perspectiva de THD_i apresentando valores dentro dos padrões e normas de qualidade de energia elétrica.

Embora não seja o escopo deste trabalho verificar o efeito do desequilíbrio de tensão no lado cc do conversor cc-ca a Figura 27, é apresentada cujo intuito é mostrar a interação da potência oscilante no lado cc com o lado ca do conversor cc-ca.

Como pode ser visto nos resultados anteriores, a potência oscilante ocasiona problemas no lado ca do conversor, bem como no sincronismo. Já no lado cc a potência oscilante também ocasiona problemas como, por exemplo, redução da vida útil dos nos capacitores (LI et al., 2020). No estudo feito por Nascimento et al. (2015), Nascimento et al. (2017) demonstraram que a ondulação de tensão no lado cc do conversor cc-ca também podem gerar harmônicos não característicos no lado ca do conversor cc-ca o que contribui na deterioração das correntes ca.

A Tabela 5 ilustra os resultados obtidos do DSOGI e SRF, e seus respectivos valores de desequilíbrios de tensão e THD_i em porcentagem.

Figura 27 – Tensão no lado cc do conversor cc-ca

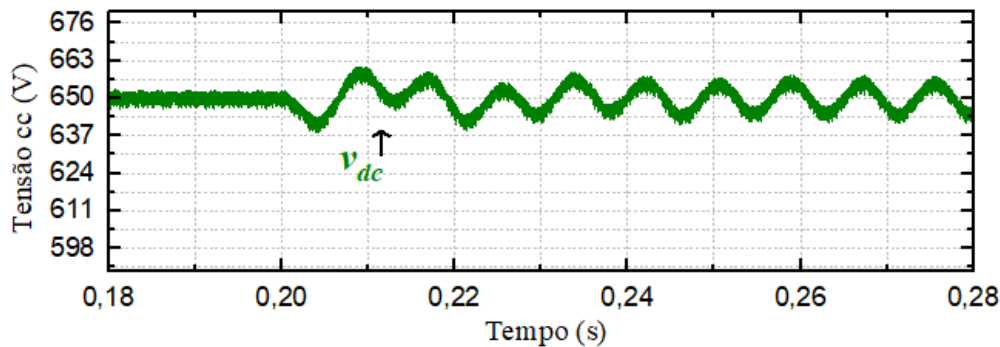


Tabela 5 – Parâmetros de desempenho DSOGI-PLL e SRF-PLL.

SRF		DSOGI	
Desequilíbrio (%)	THD (%)	Desequilíbrio (%)	THD (%)
2	2	2	1,8
6	3,9	6	2,2
12	7,02	12	3
25	14	25	4,03

Fonte: Autor

Pode-se observar de forma mais compreensível que o aumento do desequilíbrio no sistema de distribuição não ocasionou mudanças significativas nas correntes ca quando empregado o DSOGI-PLL, evidenciando assim a sua eficácia na aplicação em rede com desequilíbrio de tensão.

4.5 Considerações Parciais

Neste capítulo foi apresentado os resultados obtidos por meio de simulações, cujo intuito foi a validação da abordagem proposta. Assim, por meio da simulação foi possível obter os resultados os quais visaram reforçar a metodologia descrita. Os resultados apresentaram o sistema operando com com distintos fatores de desequilíbrio. Por meio da operação de diversos cenários, ficou evidente que o algoritmo de sincronismo DSOGI-PLL apresenta bom desempenho em relação ao SRF-PLL em condições altamente desequilibradas, sendo assim capaz de garantir correntes dentro dos padrões e normas de qualidade de energia elétrica até um determinado valor de desequilíbrio. A seguir conclui-se este trabalho.

Capítulo 5

Conclusões

Este trabalho apresentou o estudo de um conversor cc-ca trifásico a quatro fios com capacitor dividido operando com carga desequilibrada, o que permitiu a avaliação das técnicas de sincronismo nessa condição. Em virtude dos desequilíbrios de tensão serem uma característica inerente das redes de distribuição, nas quais os conversores cc-ca são os principais equipamentos utilizados na interface entre uma fonte primária e à rede elétrica. Dessa maneira, torna-se crucial um estudo sistemático nestas condições de operação. O sistema de distribuição quatro fios desequilibrado contém componentes indesejados de sequência negativa e zero. Esses fatores prejudicam a sincronização entre o conversor cc-ca e à rede elétrica em razão do componente de tensão de segunda ordem que aparece no sistema de sincronismo.

Neste contexto, a fim de verificar os impactos dos desequilíbrios de tensão no conversor cc-ca, aplicou-se um sistema de controle de corrente onde as correntes de referências são obtidas através da teoria de potência instantânea. Além disso, foram empregadas duas técnicas de sincronismo, SRF-PLL e DSOGI-PLL. Assim, observou-se como o sincronismo poderia influenciar nas correntes ca quando conversor cc-ca fosse operando sob condições do desequilíbrio das cargas.

Feito isso, o estudo foi validado por meio de simulações o qual o conversor cc-ca foi submetido a diversos fatores de desequilíbrios de tensão, tornando possível verificar como o aumento do fator de desequilíbrio pode afetar as correntes ca do conversor cc-ca. Por meio dos resultados de simulações foi possível observar que utilizando o DSOGI-PLL o impacto do desequilíbrio de tensão nas correntes ca foram menores quando comparados com os obtidos com o SRF-PLL. Esses resultados puderam ser verificados mesmo quando o conversor cc-ca operou sob elevadas condições de desequilíbrios de tensão.

5.1 Sugestões para Trabalhos Futuros

De um modo geral, este trabalho tem as seguintes sugestões para trabalhos futuros:

- Analisar e quantificar o que cada valor de fator de desequilíbrio ocasiona no lado cc do conversor cc-ca, tal como nos capacitores.
- Verificar mais casos do conversor cc-ca conectado à rede como, por exemplo, variações de frequência, cargas não lineares conectada no PAC e verificar as correntes ca.
- Quantificar o fator de potência considerando as correntes distorcidas.

Referências

ABUSARA, M. A.; GUERRERO, J. M.; SHARKH, S. M. Line-interactive ups for microgrids. **IEEE Transactions on Industrial Electronics**, v. 61, n. 3, p. 1292–1300, 2014.

ABUSARA, M. A.; SHARKH, S. M. Control of line interactive ups systems in a microgrid. In: **2011 IEEE International Symposium on Industrial Electronics**. [S.l.: s.n.], 2011. p. 1433–1440.

Agência Nacional de Energia Elétrica. Procedimentos de Distribuição de Energia Elétrica no Sistema Elétrico Nacional – Módulo 8 – Qualidade da Energia Elétrica. p. 70, 2021.

AGUIAR, C. R. de. Contribuição ao Gerenciamento e Controle de Células a Combustível e Armazenadores de Energia para a Operação em Geração Distribuída. p. 238, 2016. Disponível em: <<http://www.teses.usp.br/teses/disponiveis/18/18153/tde-09112017-103011>>.

AKAGI, H. New trends in active filters for power conditioning. **IEEE Transactions on Industry Applications**, v. 32, n. 6, p. 1312–1322, 1996.

AKAGI, H.; WATANABE, E. H.; AREDES, M. Instantaneous Power Theory and Applications to Power Conditioning. **Instantaneous Power Theory and Applications to Power Conditioning**, 2017.

ALI, Z. et al. A new maf based epmafpll for grid connected res with improved performance under grid faults. **Electric Power Systems Research**, v. 154, p. 130 – 139, 2018. ISSN 0378-7796. Disponível em: <<http://www.sciencedirect.com/science/article/pii/S0378779617303310>>.

_____. Three-phase phase-locked loop synchronization algorithms for grid-connected renewable energy systems: A review. **Renewable and Sustainable Energy Reviews**, v. 90, p. 434 – 452, 2018. ISSN 1364-0321. Disponível em: <<http://www.sciencedirect.com/science/article/pii/S1364032118301813>>.

AMA, N. R. N.; KOMATSU, W.; JUNIOR, L. M. Single and three phase moving average filter plls: Digital controller design recipe. **Electric Power Systems Research**, v. 116, p. 276 – 283, 2014. ISSN 0378-7796. Disponível em: <<http://www.sciencedirect.com/science/article/pii/S0378779614002284>>.

- ARBAB-ZAVAR, B. et al. Smart inverters for microgrid applications: A review. **Energies**, v. 12, n. 5, 2019. ISSN 1996-1073. Disponível em: <<https://www.mdpi.com/1996-1073/12/5/840>>.
- AREDES, M. et al. A simplified control strategy for a unified power quality conditioner prototype. In: **2005 IEEE 36th Power Electronics Specialists Conference**. [S.l.: s.n.], 2005. p. 2592–2597.
- AWAD, F. H. et al. Compensation the unbalance of non-linear load based on three-leg center-split inverter four wire. In: **2019 6th International Conference on Advanced Control Circuits and Systems (ACCS) & 2019 5th International Conference on New Paradigms in Electronics & information Technology (PEIT)**. [S.l.: IEEE, 2019.
- BAGHERI, A. et al. Detection of grid voltage fundamental and harmonic components using kalman filter and generalized averaging method. **IEEE Transactions on Power Electronics**, Institute of Electrical and Electronics Engineers (IEEE), v. 31, n. 2, p. 1064–1073, feb 2016.
- BERBERI, P.; THODHORJANI, S.; ALETI, R. Integration and optimization of alternative sources of energy in a remote region. In: **2009 8th International Symposium on Advanced Electromechanical Motion Systems Electric Drives Joint Symposium**. [S.l.: s.n.], 2009. p. 1–4.
- BLAABJERG, F. et al. Overview of control and grid synchronization for distributed power generation systems. **IEEE Transactions on Industrial Electronics**, v. 53, n. 5, p. 1398–1409, 2006.
- BLAABJERG, F.; YANG, Y.; MA, K. Power electronics - key technology for renewable energy systems - status and future. In: **2013 3rd International Conference on Electric Power and Energy Conversion Systems**. [S.l.: s.n.], 2013. p. 1–6.
- BLANCO, C. et al. Grid synchronization of three-phase converters using cascaded complex vector filter PLL. In: **2012 IEEE Energy Conversion Congress and Exposition (ECCE)**. [S.l.: IEEE, 2012.
- BUSO, S.; MATTAVELLI, P. **Digital control in power electronics**. [S.l.: s.n.], 2006. v. 2. 1–158 p. ISSN 19319525. ISBN 1598291130.
- CARLOS, G. A. d. A.; JACOBINA, C. B.; DOS SANTOS, E. C. Investigation on dynamic voltage restorers with two dc links and series converters for three-phase four-wire systems. **IEEE Transactions on Industry Applications**, v. 52, n. 2, p. 1608–1620, 2016.
- CASEIRO, L. M. A.; MENDES, A. M. S.; CRUZ, S. M. A. Cooperative and dynamically weighted model predictive control of a 3-level uninterruptible power supply with improved performance and dynamic response. **IEEE Transactions on Industrial Electronics**, v. 67, n. 6, p. 4934–4945, 2020.
- CESPEDES, M.; SUN, J. Impedance shaping of three-phase grid-parallel voltage-source converters. In: **2012 Twenty-Seventh Annual IEEE Applied Power Electronics Conference and Exposition (APEC)**. [S.l.: IEEE, 2012.

- CHAN, K.; KARA, A.; WESTERMANN, D. Integrated gate commutated thyristor based dynamic voltage restorer. In: **POWERCON '98. 1998 International Conference on Power System Technology. Proceedings (Cat. No.98EX151)**. [S.l.: s.n.], 1998. v. 1, p. 635–638 vol.1.
- CHUNG, S. . Phase-locked loop for grid-connected three-phase power conversion systems. **IEE Proceedings - Electric Power Applications**, v. 147, n. 3, p. 213–219, 2000.
- DANESHVARDEHNAVI, S. et al. Dynamic voltage restorer (DVR) with a novel robust control strategy. **ISA Transactions**, Elsevier BV, apr 2021.
- DAUT, I.; IRWANTO, M.; HARDI, S. Photovoltaic powered uninterruptible power supply using smart relay. In: **2010 4th International Power Engineering and Optimization Conference (PEOCO)**. [S.l.: s.n.], 2010. p. 453–457.
- DE KOONING, J. et al. Comparison of three-phase four-wire converters for distributed generation. In: **45th International Universities Power Engineering Conference UPEC2010**. [S.l.: s.n.], 2010. p. 1–6.
- DESHPANDE, M.; DATE, T. Unified power quality conditioner for three phase four wire distribution system. In: **2015 International Conference on Innovations in Information, Embedded and Communication Systems (ICIIECS)**. [S.l.: s.n.], 2015. p. 1–4.
- DIAS, J. et al. Unified Power Quality Conditioner Using Simplified Digital Control. **Eletrônica de Potência**, v. 16, n. 3, p. 212–221, 2011. ISSN 14148862.
- DIENE, O. et al. Model predictive control of grid-connected voltage-source converters operating as statcom with unbalanced loads. In: **2019 IEEE 13th International Conference on Power Electronics and Drive Systems (PEDS)**. [S.l.: s.n.], 2019. p. 1–6.
- DOS SANTOS ALONSO, A. M. et al. Distributed selective harmonic mitigation and decoupled unbalance compensation by coordinated inverters in three-phase four-wire low-voltage networks. **Electric Power Systems Research**, v. 186, p. 106407, 2020. ISSN 0378-7796. Disponível em: <<http://www.sciencedirect.com/science/article/pii/S0378779620302133>>.
- DU, X. et al. Three-phase grid voltage synchronization using sinusoidal amplitude integrator in synchronous reference frame. **International Journal of Electrical Power Energy Systems**, v. 64, p. 861 – 872, 2015. ISSN 0142-0615. Disponível em: <<http://www.sciencedirect.com/science/article/pii/S0142061514005316>>.
- DUARTE, S. N. et al. Control algorithm for dstatcom to compensate consumer-generated negative and zero sequence voltage unbalance. **International Journal of Electrical Power Energy Systems**, v. 120, p. 105957, 2020. ISSN 0142-0615. Disponível em: <<http://www.sciencedirect.com/science/article/pii/S0142061519326109>>.
- ELENA, T.; CARPIO, D. E. L. Micro-rede elétricas : Estado da arte e contribuição para o dimensionamento, aplicação e comercialização. 2015.
- ERICKSON, R. W.; MAKSIMOVIC, D. **Fundamentals of Power Electronics 2nd Edition**. [S.l.: s.n.], 2004. ISSN 02533820. ISBN 0306480484.

- FAN, M. et al. Fast grid synchronization method for variable-frequency ac systems. **International Journal of Electrical Power Energy Systems**, v. 120, p. 105990, 2020. ISSN 0142-0615. Disponível em: <<http://www.sciencedirect.com/science/article/pii/S0142061519312050>>.
- FERRARO, M. et al. From uninterruptible power supply to resilient smart micro grid: The case of a battery storage at telecommunication station. **Journal of Energy Storage**, v. 28, p. 101207, 2020. ISSN 2352-152X. Disponível em: <<http://www.sciencedirect.com/science/article/pii/S2352152X19302919>>.
- GAUTAM, S.; GUPTA, R. Three-level inverter based shunt active power filter using generalized hysteresis current control method. In: **2010 International Conference on Power, Control and Embedded Systems**. [S.l.: s.n.], 2010. p. 1–6.
- GHOSHAL, A. Operation of Three Phase Four Wire Grid Conditions. n. July, 2013.
- GIRIGOUDAR, K.; ROALD, L. A. On the impact of different voltage unbalance metrics in distribution system optimization. **Electric Power Systems Research**, v. 189, p. 106656, 2020. ISSN 0378-7796. Disponível em: <<http://www.sciencedirect.com/science/article/pii/S0378779620304594>>.
- GOLESTAN, S.; GUERRERO, J. M.; VASQUEZ, J. C. Three-phase pll: A review of recent advances. **IEEE Transactions on Power Electronics**, v. 32, n. 3, p. 1894–1907, 2017.
- GOLESTAN, S. et al. PLL with MAF-based prefiltering stage: Small-signal modeling and performance enhancement. **IEEE Transactions on Power Electronics**, Institute of Electrical and Electronics Engineers (IEEE), v. 31, n. 6, p. 4013–4019, jun 2016.
- _____. A Critical Examination of Frequency-Fixed Second-Order Generalized Integrator-Based Phase-Locked Loops. **IEEE**, v. 32, n. 9, p. 6666–6672, 2017.
- GOLESTAN, S.; MONFARED, M.; FREIJEDO, F. D. Design-oriented study of advanced synchronous reference frame phase-locked loops. **IEEE Transactions on Power Electronics**, v. 28, n. 2, p. 765–778, 2013.
- GOLESTAN, S. et al. Design and tuning of a modified power-based PLL for single-phase grid-connected power conditioning systems. **IEEE Transactions on Power Electronics**, Institute of Electrical and Electronics Engineers (IEEE), v. 27, n. 8, p. 3639–3650, aug 2012.
- GONÇALVES, A. F. Q. Sistema de Geração Distribuída Controlado em Tensão e Potência e Utilizado de Forma Isolada ou Conectada à Rede de Distribuição. p. 1–150, 2015.
- GONÇALVES, A. F. Q. et al. Voltage and power control used to stabilise the distributed generation system for stand-alone or grid-connected operation. **IET Power Electronics**, v. 9, n. 3, p. 491–501, 2016. ISSN 17554543.
- GONCALVES, A. F. Q. et al. Three-phase VSI supplied by renewable energy sources and controlled in voltage and power modes for grid-tie operation. In: **2014 IEEE 5th International Symposium on Power Electronics for Distributed Generation Systems (PEDG)**. [S.l.]: IEEE, 2014.

- GUERRERO, J. M.; GARCIA DE VICUNA, L.; UCEDA, J. Uninterruptible power supply systems provide protection. **IEEE Industrial Electronics Magazine**, v. 1, n. 1, p. 28–38, 2007.
- GUO, X.; WU, W.; CHEN, Z. Multiple-complex coefficient-filter-based phase-locked loop and synchronization technique for three-phase grid-interfaced converters in distributed utility networks. **IEEE Transactions on Industrial Electronics**, Institute of Electrical and Electronics Engineers (IEEE), v. 58, n. 4, p. 1194–1204, apr 2011.
- HADJIDEMETRIOU, L.; KYRIAKIDES, E.; BLAABJERG, F. A new hybrid PLL for interconnecting renewable energy systems to the grid. **IEEE Transactions on Industry Applications**, Institute of Electrical and Electronics Engineers (IEEE), v. 49, n. 6, p. 2709–2719, nov 2013.
- HAN, J. et al. Optimal operation of upqc under va capacity constraints based on hierarchical optimization. **International Journal of Electrical Power Energy Systems**, v. 122, p. 106168, 2020. ISSN 0142-0615. Disponível em: <<http://www.sciencedirect.com/science/article/pii/S0142061519330960>>.
- HAN, Y. et al. Comparative performance evaluation of orthogonal-signal-generators-based single-phase pll algorithms—a survey. **IEEE Transactions on Power Electronics**, v. 31, n. 5, p. 3932–3944, 2016.
- HE, X.; Geng, H.; Yang, G. A generalized design framework of notch filter based frequency-locked loop for three-phase grid voltage. **IEEE Transactions on Industrial Electronics**, v. 65, n. 9, p. 7072–7084, 2018.
- HINTZ, A.; PRASANNA, R.; RAJASHEKARA, K. Comparative study of three-phase grid connected inverter sharing unbalanced three-phase and/or single-phase systems. In: **2015 IEEE Energy Conversion Congress and Exposition (ECCE)**. [S.l.]: IEEE, 2015.
- HINTZ, A.; PRASANNA, U. R.; RAJASHEKARA, K. Comparative study of the three-phase grid-connected inverter sharing unbalanced three-phase and/or single-phase systems. **IEEE Transactions on Industry Applications**, Institute of Electrical and Electronics Engineers (IEEE), v. 52, n. 6, p. 5156–5164, nov 2016.
- HOJO, M.; FUNABASHI, T. Unified power quality conditioner for dynamic voltage restoration and fault current limitation. In: **2008 13th International Conference on Harmonics and Quality of Power**. [S.l.: s.n.], 2008. p. 1–5.
- HOSSEINI, S. H.; BANAEI, M. R. A new minimal energy control of the dc link energy in four-wire dynamic voltage restorer. In: **30th Annual Conference of IEEE Industrial Electronics Society, 2004. IECON 2004**. [S.l.: s.n.], 2004. v. 3, p. 3048–3053 Vol. 3.
- IEEE Std 1159-2019. **IEEE Recommended Practice for Monitoring Electric Power Quality**. [S.l.: s.n.], 2019. v. 2019. 1–98 p. ISBN 9780738159393.
- ISLAM, M. Z. et al. Three-phase PLL based on adaptive clarke transform under unbalanced condition. **IEEE Journal of Emerging and Selected Topics in Industrial Electronics**, Institute of Electrical and Electronics Engineers (IEEE), p. 1–1, 2021.

- JAALAM, N. et al. A comprehensive review of synchronization methods for grid-connected converters of renewable energy source. **Renewable and Sustainable Energy Reviews**, v. 59, p. 1471 – 1481, 2016. ISSN 1364-0321. Disponível em: <<http://www.sciencedirect.com/science/article/pii/S1364032116000964>>.
- JEONG, S. et al. Nonlinear control of three-phase four-wire dynamic voltage restorers for distribution system. In: **2014 International Power Electronics Conference (IPEC-Hiroshima 2014 - ECCE ASIA)**. [S.l.: s.n.], 2014. p. 2406–2412.
- JUN-KEUN JI et al. A novel three-phase line-interactive ups system with parallel-series active power-line conditioning capabilities using ac line reactor. In: **30th Annual Conference of IEEE Industrial Electronics Society, 2004. IECON 2004**. [S.l.: s.n.], 2004. v. 2, p. 1861–1866 Vol. 2.
- KAIFEI WANG et al. Three-phase four-wire dynamic voltage restorer based on a new svpwm algorithm. In: **2004 IEEE 35th Annual Power Electronics Specialists Conference (IEEE Cat. No.04CH37551)**. [S.l.: s.n.], 2004. v. 5, p. 3877–3882 Vol.5.
- KARALE, V. S. et al. Uvtg based dynamic voltage restorer for mitigation of voltage sag. In: **2016 International Conference on Computing Communication Control and automation (ICCUBEA)**. [S.l.: s.n.], 2016. p. 1–6.
- KARIMI-GHARTEMANI, M. A novel three-phase magnitude-phase-locked loop system. **IEEE Transactions on Circuits and Systems I: Regular Papers**, v. 53, n. 8, p. 1792–1802, 2006. ISSN 10577122.
- KAUR, S. P.; SING, A. DSOGI based grid synchronization under adverse grid conditions. **2018 2nd IEEE International Conference on Power Electronics, Intelligent Control and Energy Systems, ICPEICES 2018**, IEEE, p. 792–797, 2018.
- KAZEMI, A.; AZHDAST, A. Implementation of a control strategy for dynamic voltage restorer(dvr) and dynamic voltage compensator(dvc). In: **2009 IEEE/PES Power Systems Conference and Exposition**. [S.l.: s.n.], 2009. p. 1–6.
- KEDJAR, B.; AL-HADDAD, K. Lq control of a three-phase four-wire shunt active power filter based on three-level npc inverter. In: **2008 Canadian Conference on Electrical and Computer Engineering**. [S.l.: s.n.], 2008. p. 001297–001302.
- KEIEL, G. et al. Affine discretization methods for the digital resonant control of uninterruptible power supplies. **Journal of the Franklin Institute**, v. 356, n. 15, p. 8646 – 8664, 2019. ISSN 0016-0032. Disponível em: <<http://www.sciencedirect.com/science/article/pii/S0016003219306118>>.
- KULKARNI, A.; JOHN, V. Design of a fast response time single-phase pll with dc offset rejection capability. **Electric Power Systems Research**, v. 145, p. 35 – 43, 2017. ISSN 0378-7796. Disponível em: <<http://www.sciencedirect.com/science/article/pii/S0378779616305363>>.
- LI, J. et al. Capacitor voltage reduction in modular multilevel converters under grid voltages unbalances. **IEEE Transactions on Power Delivery**, v. 35, n. 1, p. 160–170, 2020.

- LI-JUN, J. et al. Unbalanced control of grid-side converter based on dsogi-pll. In: **2015 IEEE 10th Conference on Industrial Electronics and Applications (ICIEA)**. [S.l.: s.n.], 2015. p. 1145–1149.
- LI, W. et al. Grid synchronization systems of three-phase grid-connected power converters: A complex-vector-filter perspective. **IEEE Transactions on Industrial Electronics**, Institute of Electrical and Electronics Engineers (IEEE), v. 61, n. 4, p. 1855–1870, apr 2014.
- LI, Y.-C. et al. Per-phase control strategy of the three-phase four-wire inverter. In: **2018 International Power Electronics Conference (IPEC-Niigata 2018 -ECCE Asia)**. [S.l.]: IEEE, 2018.
- LIU, B. et al. A three-phase pll algorithm based on signal reforming under distorted grid conditions. **IEEE Transactions on Power Electronics**, v. 30, n. 9, p. 5272–5283, 2015.
- LIU, W. et al. Power quality assessment in shipboard microgrids under unbalanced and harmonic ac bus voltage. **IEEE Transactions on Industry Applications**, v. 55, n. 1, p. 765–775, 2019.
- LIU, Z.; MILANOVIC, J. V. Probabilistic estimation of voltage unbalance in mv distribution networks with unbalanced load. **IEEE Transactions on Power Delivery**, v. 30, n. 2, p. 693–703, 2015.
- LO, Y. H. et al. An iterative control method for voltage source converters to eliminate uncharacteristic harmonics under unbalanced grid voltages for high-power applications. **IEEE Transactions on Sustainable Energy**, IEEE, v. 10, n. 3, p. 1419–1429, 2019. ISSN 19493029.
- MARCOS LOBO da FONSECA, J. et al. Three-phase phase-locked loop algorithms for the detection of positive-sequence and negative-sequence components. **International Journal of Electrical Power Energy Systems**, v. 126, p. 106570, 2021. ISSN 0142-0615. Disponível em: <<http://www.sciencedirect.com/science/article/pii/S0142061520316823>>.
- MARINI, A. et al. A harmonic power market framework for compensation management of der based active power filters in microgrids. **International Journal of Electrical Power Energy Systems**, v. 113, p. 916 – 931, 2019. ISSN 0142-0615. Disponível em: <<http://www.sciencedirect.com/science/article/pii/S0142061518329089>>.
- MERAI, M. et al. A systematic design methodology for dc-link voltage control of single phase grid-tied pv systems. **Mathematics and Computers in Simulation**, 2020. ISSN 0378-4754. Disponível em: <<http://www.sciencedirect.com/science/article/pii/S037847542030166X>>.
- MIVEH, M. R. et al. Control techniques for three-phase four-leg voltage source inverters in autonomous microgrids: A review. **Renewable and Sustainable Energy Reviews**, v. 54, p. 1592 – 1610, 2016. ISSN 1364-0321. Disponível em: <<http://www.sciencedirect.com/science/article/pii/S1364032115011582>>.

MOHAMED, S. R. et al. DC-Link voltage control of a grid-connected solar photovoltaic system for fault ride-through capability enhancement. **Applied Sciences (Switzerland)**, v. 9, n. 5, 2019. ISSN 20763417.

MOHAN, N.; UNDERLAND, T.; ROBBINS, W. **Power Electronics - Converters, Applications, and Design** John Wiley & Sons, Inc. 2003. 802 p.

NARDI, C. et al. A methodology of LCL filter design for grid-tied power converters. In: **2015 IEEE 13th Brazilian Power Electronics Conference and 1st Southern Power Electronics Conference (COBEP/SPEC)**. [S.l.]: IEEE, 2015.

NASCIMENTO, C. F. et al. Analysis of noncharacteristic harmonics generated by voltage-source converters operating under unbalanced voltage. **IEEE Transactions on Power Delivery**, Institute of Electrical and Electronics Engineers (IEEE), v. 32, n. 2, p. 951–961, apr 2017.

_____. Non-characteristic harmonics and DC side capacitor calculation in VSC connected to a distribution system with unbalanced voltage. In: **2015 IEEE 24th International Symposium on Industrial Electronics (ISIE)**. [S.l.]: IEEE, 2015.

NAZIB, A. A.; HOLMES, D. G.; MCGRATH, B. P. Decoupled DSOGI-PLL for Improved Three Phase Grid Synchronisation. **2018 International Power Electronics Conference, IPEC-Niigata - ECCE Asia 2018**, IEEJ Industry Application Society, p. 3670–3677, 2018.

NEVES, F. A. S. et al. A generalized delayed signal cancellation method for detecting fundamental-frequency positive-sequence three-phase signals. **IEEE Transactions on Power Delivery**, Institute of Electrical and Electronics Engineers (IEEE), v. 25, n. 3, p. 1816–1825, jul 2010.

NICASTRI, A.; NAGLIERO, A. Comparison and evaluation of the pll techniques for the design of the grid-connected inverter systems. In: **2010 IEEE International Symposium on Industrial Electronics**. [S.l.: s.n.], 2010. p. 3865–3870.

NOUR, A. M. et al. A control scheme for voltage unbalance mitigation in distribution network with rooftop pv systems based on distributed batteries. **International Journal of Electrical Power Energy Systems**, v. 124, p. 106375, 2021. ISSN 0142-0615. Disponível em: <<http://www.sciencedirect.com/science/article/pii/S014206152031293X>>.

OLIVEIRA DA SILVA, S. et al. A line-interactive ups system implementation with series-parallel active power-line conditioning for three-phase, four-wire systems. **International Journal of Electrical Power Energy Systems**, v. 26, n. 6, p. 399 – 411, 2004. ISSN 0142-0615. Disponível em: <<http://www.sciencedirect.com/science/article/pii/S0142061503001303>>.

PAL, Y.; SWARUP, A.; SINGH, B. A comparative analysis of three-phase four-wire upqc topologies. In: **2010 Joint International Conference on Power Electronics, Drives and Energy Systems 2010 Power India**. [S.l.: s.n.], 2010. p. 1–6.

PALANISAMY, K. et al. Instantaneous power theory based unified power quality conditioner (upqc). In: **2010 Joint International Conference on Power**

Electronics, Drives and Energy Systems 2010 Power India. [S.l.: s.n.], 2010. p. 1–5.

PANDA, S. R.; BABU, B. C. Phase estimation for grid synchronization using cordic algorithm with srf-pll. In: **2012 IEEE Students' Conference on Electrical, Electronics and Computer Science.** [S.l.: s.n.], 2012. p. 1–4.

PARREÑO TORRES, A. et al. A discrete-time control method for fast transient voltage-sag compensation in dvr. **IEEE Access**, v. 7, p. 170564–170577, 2019.

PEREZ, M. et al. A robust phase-locked loop algorithm to synchronize static-power converters with polluted AC systems. **IEEE Transactions on Industrial Electronics**, Institute of Electrical and Electronics Engineers (IEEE), v. 55, n. 5, p. 2185–2192, may 2008.

PERIÉ, A.; SUNDE, V.; BAN, Z. Line-interactive ups as shunt active power filter. In: **2019 International Conference on Electrical Drives Power Electronics (EDPE).** [S.l.: s.n.], 2019. p. 98–105.

PRODANOVIC, M.; GREEN, T. C. Control and filter design of three-phase inverters for high power quality grid connection. **IEEE Transactions on Power Electronics**, v. 18, n. 1, p. 373–380, 2003.

RACINE, M. S.; PARHAM, J. D.; RASHID, M. H. An overview of uninterruptible power supplies. In: **Proceedings of the 37th Annual North American Power Symposium, 2005.** [S.l.: s.n.], 2005. p. 159–164.

RAJARAJAN, R.; PRAKASH, R. A reformed adaptive frequency passiveness control for unified power quality compensator with model parameter ability to improve power quality. **Microprocessors and Microsystems**, v. 73, p. 102984, 2020. ISSN 0141-9331. Disponível em: <<http://www.sciencedirect.com/science/article/pii/S0141933119304946>>.

RANJAN, A.; KEWAT, S.; SINGH, B. Dsogi-pll with in-loop filter based solar grid interfaced system for alleviating power quality problems. **IEEE Transactions on Industry Applications**, v. 57, n. 1, p. 730–740, 2021.

RODRIGUEZ, P. et al. Decoupled double synchronous reference frame PLL for power converters control. **IEEE Transactions on Power Electronics**, Institute of Electrical and Electronics Engineers (IEEE), v. 22, n. 2, p. 584–592, mar 2007.

_____. New positive-sequence voltage detector for grid synchronization of power converters under faulty grid conditions. In: **37th IEEE Power Electronics Specialists Conference.** [S.l.]: IEEE.

RODRÍGUEZ, P. et al. New positive-sequence voltage detector for grid synchronization of power converters under faulty grid conditions. In: **2006 37th IEEE Power Electronics Specialists Conference.** [S.l.: s.n.], 2006. p. 1–7.

SADEQUE, F.; REZA, M. S.; HOSSAIN, M. M. Three-phase phase-locked loop for grid voltage phase estimation under unbalanced and distorted conditions. In: **2017 IEEE Power and Energy Conference at Illinois (PECI).** [S.l.]: IEEE, 2017.

- SAHLI, A. et al. Model predictive control for single phase active power filter using modified packed u-cell (mpuc5) converter. **Electric Power Systems Research**, v. 180, p. 106139, 2020. ISSN 0378-7796. Disponível em: <<http://www.sciencedirect.com/science/article/pii/S0378779619304584>>.
- SAHOO, S.; PRAKASH, S.; MISHRA, S. Power quality improvement of grid-connected DC microgrids using repetitive learning-based PLL under abnormal grid conditions. **IEEE Transactions on Industry Applications**, Institute of Electrical and Electronics Engineers (IEEE), v. 54, n. 1, p. 82–90, jan 2018.
- SAXENA, H.; SINGH, A.; RAI, J. N. Analysis of sogi-rogi for synchronization and shunt active filtering under distorted grid condition. **ISA Transactions**, 2020. ISSN 0019-0578. Disponível em: <<http://www.sciencedirect.com/science/article/pii/S0019057820304201>>.
- _____. Analysis of SOGI-ROGI for synchronization and shunt active filtering under distorted grid condition. **ISA Transactions**, Elsevier BV, v. 109, p. 380–388, mar 2021.
- SEDIGHNEJAD, H.; JALILIAN, A. Effect of protection device coordination on voltage sag characteristics of distribution networks. **ISA Transactions**, v. 49, n. 4, p. 407 – 414, 2010. ISSN 0019-0578. Disponível em: <<http://www.sciencedirect.com/science/article/pii/S0019057810000595>>.
- SEIPHETLHO, T. E.; RENS, A. P. J. On the assessment of voltage unbalance. In: **Proceedings of 14th International Conference on Harmonics and Quality of Power - ICHQP 2010**. [S.l.: s.n.], 2010. p. 1–6.
- SENAPATI, R. et al. A Comparative Study of Shunt Active Power Filter and Unified Power Quality Conditioner under Sinusoidal Current Control Strategy in Grid Connected Mode. v. 3, n. 6, 2016.
- SEPAHVAND, H. et al. Performance improvement of single-phase plls under adverse grid conditions: An fir filtering-based approach. **Electric Power Systems Research**, v. 190, p. 106829, 2021. ISSN 0378-7796. Disponível em: <<http://www.sciencedirect.com/science/article/pii/S0378779620306295>>.
- SETIAWAN, I. et al. Comparison of three popular pll schemes under balanced and unbalanced grid voltage conditions. In: **2016 8th International Conference on Information Technology and Electrical Engineering (ICITEE)**. [S.l.: s.n.], 2016. p. 1–6.
- SEVILMIŞ, F.; KARACA, H. A fast hybrid PLL with an adaptive all-pass filter under abnormal grid conditions. **Electric Power Systems Research**, Elsevier BV, v. 184, p. 106303, jul 2020.
- SEVILMIŞ, F.; KARACA, H. A fast hybrid pll with an adaptive all-pass filter under abnormal grid conditions. **Electric Power Systems Research**, v. 184, p. 106303, 2020. ISSN 0378-7796. Disponível em: <<http://www.sciencedirect.com/science/article/pii/S0378779620301097>>.
- _____. An advanced hybrid pre-filtering/in-loop-filtering based pll under adverse grid conditions. **Engineering Science and Technology, an International Journal**,

2021. ISSN 2215-0986. Disponível em: <<https://www.sciencedirect.com/science/article/pii/S2215098621000483>>.
- SHABESTARY, M. M.; MOHAMED, Y. A. I. Asymmetrical ride-through and grid support in converter-interfaced dg units under unbalanced conditions. **IEEE Transactions on Industrial Electronics**, v. 66, n. 2, p. 1130–1141, 2019.
- SHAHID, A. Performance evaluation of sinusoidal and space vector pulse-width-modulation for power quality enhancement in distributed generation systems. In: **2015 IEEE 6th International Symposium on Power Electronics for Distributed Generation Systems (PEDG)**. [S.l.: s.n.], 2015. p. 1–5.
- SHARIFABADI, K. et al. **Design, control and application of modular multilevel converters for HVDC transmission systems**. [S.l.: s.n.], 2016. 1–386 p. ISBN 9781118851555.
- SHARKH, S. M. et al. Line interactive ups. In: _____. **Power Electronic Converters for Microgrids**. [S.l.: s.n.], 2014. p. 185–220.
- SHERYAZOV, S. K.; SHELUBAEV, M. V.; OBUKHOV, S. G. Renewable sources in system distributed generation. In: **2017 International Conference on Industrial Engineering, Applications and Manufacturing (ICIEAM)**. [S.l.: s.n.], 2017. p. 1–4.
- SHI, L.; CROW, M. L. A novel PLL system based on adaptive resonant filter. In: **2008 40th North American Power Symposium**. [S.l.]: IEEE, 2008.
- SIDDIQUE, A.; YADAVA, G.; SINGH, B. Effects of voltage unbalance on induction motors. In: **Conference Record of the 2004 IEEE International Symposium on Electrical Insulation**. [S.l.]: IEEE, 2004.
- SILVA, L. H. et al. A robust phase-locked loop against fundamental frequency deviations and harmonic distortions. **Electric Power Systems Research**, v. 163, p. 338 – 347, 2018. ISSN 0378-7796. Disponível em: <<http://www.sciencedirect.com/science/article/pii/S0378779618302062>>.
- SINGH, U. K.; BASAK, A. Performance study of different pll schemes under unbalanced grid voltage. In: **2019 IEEE Region 10 Symposium (TENSYP)**. [S.l.: s.n.], 2019. p. 66–71.
- SINHA, R. K.; SENSARMA, P. A pre-filter based pll for three-phase grid connected applications. **Electric Power Systems Research**, v. 81, n. 1, p. 129 – 137, 2011. ISSN 0378-7796. Disponível em: <<http://www.sciencedirect.com/science/article/pii/S0378779610001835>>.
- SINSUKTHAVORN, W. et al. Control strategy for three-/four-wire-inverter-based distributed generation. **IEEE Transactions on Industrial Electronics**, v. 59, n. 10, p. 3890–3899, 2012.
- SOTELO, G. G. et al. Inverstigação dos modelos de circuitos de sincronismo trifásicos baseados na teoria das potências real e imaginária instantâneas. n. September 2002, 2014.

- TESLA, N. et al. IEEE september/october 2006. n. october, 2006.
- TIAN, Z.; YUAN, J. Improved sinusoid-locked loop equipped with a virtual stator impedance to estimate the grid voltage parameters. **Electric Power Systems Research**, v. 173, p. 86 – 99, 2019. ISSN 0378-7796. Disponível em: <<http://www.sciencedirect.com/science/article/pii/S0378779619301464>>.
- TOUMI, T. et al. Robust control of series active power filters for power quality enhancement in distribution grids: Simulation and experimental validation. **ISA Transactions**, 2020. ISSN 0019-0578. Disponível em: <<http://www.sciencedirect.com/science/article/pii/S0019057820303050>>.
- VEKIC, M. et al. Multi – resonant observer pll with real-time estimation of grid unbalances. **International Journal of Electrical Power Energy Systems**, v. 108, p. 52 – 60, 2019. ISSN 0142-0615. Disponível em: <<http://www.sciencedirect.com/science/article/pii/S0142061518330345>>.
- VON JOUANNE, A.; BANERJEE, B. Assessment of voltage unbalance. **IEEE Transactions on Power Delivery**, v. 16, n. 4, p. 782–790, 2001.
- VYAWAHARE, D. Chapter 5 - dynamics of power flow in a stand-alone microgrid using four-leg inverters for nonlinear and unbalanced loads. In: CHAUHAN, R. K.; CHAUHAN, K. (Ed.). **Distributed Energy Resources in Microgrids**. Academic Press, 2019. p. 113 – 141. ISBN 978-0-12-817774-7. Disponível em: <<http://www.sciencedirect.com/science/article/pii/B9780128177747000053>>.
- VYAWAHARE, D.; CHANDORKAR, M. Distributed generation system with hybrid inverter interfaces for unbalanced loads. **2015 IEEE 6th International Symposium on Power Electronics for Distributed Generation Systems, PEDG 2015**, IEEE, p. 1–7, 2015.
- W. Hart Danial. **Commonly used Power and Converter Equations**. [S.l.: s.n.], 2010. 477 p. ISBN 9780073380674.
- WANG, S.; ETEMADI, A.; DOROSLOVAČKI, M. Adaptive cascaded delayed signal cancellation pll for three-phase grid under unbalanced and distorted condition. **Electric Power Systems Research**, v. 180, p. 106165, 2020. ISSN 0378-7796. Disponível em: <<http://www.sciencedirect.com/science/article/pii/S0378779619304845>>.
- WANG, X. et al. An improved quasi-type-1 PLL based on paralleled filtering stage. **Energy Reports**, Elsevier BV, v. 7, p. 36–43, apr 2021.
- WEI, B. et al. Distributed average integral secondary control for modular ups systems-based microgrids. **IEEE Transactions on Power Electronics**, v. 34, n. 7, p. 6922–6936, 2019.
- WOODLEY, N. H.; MORGAN, L.; SUNDARAM, A. Experience with an inverter-based dynamic voltage restorer. **IEEE Transactions on Power Delivery**, v. 14, n. 3, p. 1181–1186, 1999.
- XIE, M. et al. Srf-pll with in-loop differentiator decouple filter for unbalanced three-phase systems. In: **2017 IEEE Applied Power Electronics Conference and Exposition (APEC)**. [S.l.: s.n.], 2017. p. 1314–1318.

- XIN, Z. et al. An improved flux observer for field-oriented control of induction motors based on dual second-order generalized integrator frequency-locked loop. **IEEE Journal of Emerging and Selected Topics in Power Electronics**, v. 5, n. 1, p. 513–525, 2017.
- XIONG, H.; WU, C. Control strategy of three-phase four-wire three-leg inverters. In: **2019 IEEE 10th International Symposium on Power Electronics for Distributed Generation Systems (PEDG)**. [S.l.]: IEEE, 2019.
- XIU, L. et al. A practical and fast sequence components detection scheme for three-phase unbalanced grid voltage. **International Journal of Electrical Power Energy Systems**, v. 125, p. 106385, 2021. ISSN 0142-0615. Disponível em: <<http://www.sciencedirect.com/science/article/pii/S0142061519341651>>.
- YADA, H. K.; MURTHY, M. S. R. A new topology and control strategy for extraction of reference current using single phase SOGI-PLL for three-phase four-wire shunt active power filter. In: **2014 IEEE International Conference on Power Electronics, Drives and Energy Systems (PEDES)**. [S.l.]: IEEE, 2014.
- YAN, Q. et al. A dsogi-fl-based dead-time elimination pwm for three-phase power converters. **IEEE Transactions on Power Electronics**, v. 34, n. 3, p. 2805–2818, 2019.
- YANBO, C.; FUDAN, Z.; CHENG, K. W. E. Shunt active power filter - simulink simulation and dsp-based hardware realization. In: **2006 2nd International Conference on Power Electronics Systems and Applications**. [S.l.: s.n.], 2006. p. 120–125.
- YANG, W. C.; HUANG, W. T. A load transfer scheme of radial distribution feeders considering distributed generation. **2010 IEEE Conference on Cybernetics and Intelligent Systems, CIS 2010**, IEEE, p. 243–248, 2010.
- YAO, Z.; XIAO, L. Control of single-phase grid-connected inverters with nonlinear loads. **IEEE Transactions on Industrial Electronics**, v. 60, n. 4, p. 1384–1389, 2013.
- YAZDANI, A.; IRAVANI, R. **Voltage-Sourced Converters in Power Systems**. [S.l.]: John Wiley & Sons, Inc., 2010.
- YAZDANI, D. et al. A fast and accurate synchronization technique for extraction of symmetrical components. **IEEE Transactions on Power Electronics**, Institute of Electrical and Electronics Engineers (IEEE), v. 24, n. 3, p. 674–684, mar 2009.
- YE, S. Fuzzy sliding mode observer with dual sogi-fl in sensorless control of pmsm drives. **ISA Transactions**, v. 85, p. 161 – 176, 2019. ISSN 0019-0578. Disponível em: <<http://www.sciencedirect.com/science/article/pii/S0019057818303835>>.
- YUNWEI LI; VILATHGAMUWA, D. M.; POH CHIANG LOH. Microgrid power quality enhancement using a three-phase four-wire grid-interfacing compensator. **IEEE Transactions on Industry Applications**, v. 41, n. 6, p. 1707–1719, 2005.
- ZENG, Z. et al. Topologies and control strategies of multi-functional grid-connected inverters for power quality enhancement: A comprehensive review. **Renewable and Sustainable Energy Reviews**, v. 24, p. 223 – 270, 2013. ISSN 1364-0321. Disponível em: <<http://www.sciencedirect.com/science/article/pii/S1364032113001925>>.

_____. Adaptive synchronization of utility in abnormal voltage conditions. **International Journal of Electrical Power Energy Systems**, v. 61, p. 152 – 162, 2014. ISSN 0142-0615. Disponível em: <<http://www.sciencedirect.com/science/article/pii/S014206151400115X>>.

ZHANG, X. et al. Application of DSOGI-SPLL algorithm on shunt active power filter under unbalanced and distorted voltages. **2016 IEEE 8th International Power Electronics and Motion Control Conference, IPEMC-ECCE Asia 2016**, IEEE, p. 1285–1290, 2016.

ZHENG, Z.-Y. et al. Single-phase flexible arc suppression device based on bsc-sogi-pll method for distribution networks. **International Journal of Electrical Power Energy Systems**, v. 121, p. 106100, 2020. ISSN 0142-0615. Disponível em: <<http://www.sciencedirect.com/science/article/pii/S0142061519336701>>.

ZHILI, T. et al. A direct control strategy for upqc in three-phase four-wire system. In: **2006 CES/IEEE 5th International Power Electronics and Motion Control Conference**. [S.l.: s.n.], 2006. v. 2, p. 1–5.

_____. A new control strategy of upqc in three-phase four-wire system. In: **2007 IEEE Power Electronics Specialists Conference**. [S.l.: s.n.], 2007. p. 1060–1065.

ZOLOTAREV, A. V.; KHAMIDULLIN, K. I.; MOROZOVA, E. V. The power supply of public buildings of the leningrad region based on alternative energy sources. In: **2019 IEEE Conference of Russian Young Researchers in Electrical and Electronic Engineering (EIConRus)**. [S.l.: s.n.], 2019. p. 1117–1121.

ZUBIETA, L. E. Power management and optimization concept for dc microgrids. In: **2015 IEEE First International Conference on DC Microgrids (ICDCM)**. [S.l.: s.n.], 2015. p. 81–85.