

UNIVERSIDADE FEDERAL DE SÃO CARLOS
CENTRO DE CIÊNCIAS EXATAS E DE TECNOLOGIA
DEPARTAMENTO DE ENGENHARIA MECÂNICA

FELIPE HAGA KOSHINO

CONTROLE SEMI-ATIVO DE SUSPENSÃO AUTOMOTIVA UTILIZANDO
O MODELO “1/2-CAR” PARA VEÍCULOS “OFF-ROAD”

SÃO CARLOS – SP
2022

FELIPE HAGA KOSHINO

CONTROLE SEMI-ATIVO DE SUSPENSÃO AUTOMOTIVA UTILIZANDO
O MODELO “1/2-CAR” PARA VEÍCULOS “OFF-ROAD”

Trabalho de Conclusão de Curso apresentado ao Curso de Graduação em Engenharia Mecânica do Centro de Ciências Exatas e de Tecnologia da Universidade Federal de São Carlos, como requisito parcial à obtenção do grau de bacharel em Engenharia Mecânica.

Orientador: Prof. Dr. Vitor Ramos Franco

SÃO CARLOS – SP
2022



FUNDAÇÃO UNIVERSIDADE FEDERAL DE SÃO CARLOS
 COORDENAÇÃO DO CURSO DE ENGENHARIA MECÂNICA - CCEMec/CCET
 Rod. Washington Luís km 235 - SP-310, s/n - Bairro Monjolinho, São Carlos/SP, CEP 13565-905
 Telefone: (16) 33519703 - <http://www.ufscar.br>

DP-TCC-FA nº 23/2022/CCEMec/CCET

Graduação: Defesa Pública de Trabalho de Conclusão de Curso

Folha Aprovação (GDP-TCC-FA)

FOLHA DE APROVAÇÃO

FELIPE HAGA KOSHINO

CONTROLE SEMI-ATIVO DE SUSPENSÃO AUTOMOTIVA UTILIZANDO O MODELO "1/2-CAR" PARA VEÍCULOS
 "OFF-ROAD"

Trabalho de Conclusão de Curso

Universidade Federal de São Carlos – Campus São Carlos

São Carlos, 08 de agosto de 2022

ASSINATURAS E CIÊNCIAS

| Cargo/Função | Nome Completo |
|-------------------|-------------------------------|
| Orientador | Vitor Ramos Franco |
| Membro da Banca 1 | Luis Antonio Oliveira Araujo |
| Membro da Banca 2 | João Vítor de Carvalho Fontes |



Documento assinado eletronicamente por Vitor Ramos Franco, Docente, em 09/08/2022, às 08:21, conforme horário oficial de Brasília, com fundamento no art. 6º, § 1º, do [Decreto nº 8.539, de 8 de outubro de 2015](#).



Documento assinado eletronicamente por Joao Vítor de Carvalho Fontes, Docente, em 09/08/2022, às 10:43, conforme horário oficial de Brasília, com fundamento no art. 6º, § 1º, do [Decreto nº 8.539, de 8 de outubro de 2015](#).



Documento assinado eletronicamente por Luis Antonio Oliveira Araujo, Docente, em 09/08/2022, às 16:21, conforme horário oficial de Brasília, com fundamento no art. 6º, § 1º, do [Decreto nº 8.539, de 8 de outubro de 2015](#).

A autenticidade deste documento pode ser conferida no site <https://sei.ufscar.br/autenticacao>, informando o código verificador 0780517 e o código CRC 113A7FF2.

05/09/2022 09:45

SEI/FUFSCar - 0780517 - Grad: Defesa TCC: Folha Aprovação



Referência: Caso responda a este documento, indicar expressamente o Processo nº
23112.026141/2022-12

SEI nº 0780517

Modelo de Documento: Grad: Defesa TCC: Folha Aprovação, versão de 02/Agosto/2019

AGRADECIMENTOS

Aos meus pais, por todo o apoio em minhas decisões e pela presença em todas as etapas de minha vida. Seus ensinamentos formaram quem sou e me trouxeram aonde estou. Serei sempre grato e honrado por ser seu filho.

Aos meus amigos, agradeço por partilhar de meus momentos de alegria e pelo apoio e suporte dados de maneira imprescindível nos momentos difíceis, que possibilitou minha chegada a esta etapa.

Ao meu orientador, Prof. Dr. Vitor Ramos Franco pelos ensinamentos, disposição e paciência tanto durante as disciplinas quanto para a realização deste trabalho e a todos os demais professores do Departamento de Engenharia Mecânica, que contribuíram de maneira indispensável durante toda minha graduação.

Assim, agradeço a todos que participaram de maneira direta ou indiretamente de minha formação.

Obrigado!

RESUMO

Suspensões automotivas são sistemas que buscam reduzir a aceleração vertical em veículos e diminuir vibrações causadas pelas imperfeições presentes no pavimento, tendo como consequência o aumento da estabilidade e conforto dos passageiros, utilizando-se de um sistema passivo formado por amortecedores e molas. O presente trabalho teve como objetivo desenvolver um sistema de controle semiativo para suspensões automotivas sujeitas à terrenos instáveis, buscando melhorar o conforto dos passageiros, bem como a estabilidade na rodagem do veículo em comparação ao sistema passivo comum. O controle em questão é, de maneira simplificada, formado por um atuador entre as massas suspensa e não suspensa do automóvel, de maneira eletrônica. No trabalho proposto, optou-se pelo uso de um sistema com variação do fluxo do fluido contido no amortecedor por meio de uma válvula cuja abertura varia conforme a entrada recebida. Inicialmente, foi equacionado o modelo de sistemas de $\frac{1}{2}$ veículo, também chamado de *half-car* e, em seguida simuladas em Matlab® as condições passiva e semiativa utilizando-se de um controlador PID. Verificou-se substancial redução no tempo de acomodação do sistema em aproximadamente 40%. Além disso, obteve-se uma redução em cerca de 3% na amplitude do deslocamento vertical e reduções aproximadas de 4% e 12% na amplitude de rotação do sistema, respectivamente. Desse modo, pode-se afirmar que os objetivos gerais e específicos foram atendidos, possibilitando uma melhoria da resposta do sistema de suspensão como um todo, ou seja, o sistema semiativo proposto apresentou resultados satisfatórios nos quesitos: tempo de acomodação e sobressinal, quando comparado ao sistema passivo comum.

Palavras-chave: Suspensão semiativa, PID, Coeficiente variável de amortecimento, Motor de passo, CAN-AM UTV, Off-road.

ABSTRACT

Automotive suspensions are systems that seek to reduce vertical acceleration in vehicles and reduce vibrations caused by imperfections in the pavement, resulting in increased stability and passenger comfort, using a passive system formed by dampers and springs. The present work aimed to develop a semi-active control system for automotive suspensions subject to unstable terrain, seeking to improve passenger comfort, as well as vehicle rolling stability compared to the common passive system. The control in question is, in a simplified way, formed by an actuator between the suspended and unsprung masses of the car, electronically. In the proposed work, we chose to use a system with variation of the fluid flow contained in the damper through a valve whose opening varies according to the input received. Initially, the model of $\frac{1}{2}$ vehicle systems, also called half-car, was considered and then the passive and semi-active conditions were simulated in Matlab® using a PID controller. There was a substantial reduction in the settling time of the system by approximately 40%. In addition, there was a reduction of about 3% in the amplitude of the vertical displacement and reductions of approximately 4% and 12% in the rotation amplitude of the system, respectively. Thus, it can be said that the general and specific objectives were met, enabling an improvement in the response of the suspension system as a whole, that is, the proposed semi-active system presented satisfactory results in the following items: settling time and overshoot, when compared to the common passive system.

Keywords: Semi-active control, PID, Variable damper load, Bypass valves, Stepper motor, CAN-AM UTV, Off-road.

LISTA DE FIGURAS

| | |
|--|----|
| Figura 1 – Exemplo de uma suspensão automotiva..... | 6 |
| Figura 2 – Exemplo de um amortecedor hidráulico..... | 7 |
| Figura 3 – Modelo de ½ veículo..... | 7 |
| Figura 4 – Amortecedor magneto-reológico..... | 8 |
| Figura 5 – Amortecedor com válvula reguladora de fluxo..... | 9 |
| Figura 6 – Trabalho das válvulas durante compressão e extensão do amortecedor..... | 9 |
| Figura 7 - Exemplo de compensador PID em uma malha de controle | 10 |
| Figura 8 - Modelo half-car considerado para a modelagem do sistema..... | 11 |
| Figura 9 – CAN-AM Maverick XR3 RS Turbo..... | 15 |
| Figura 10 – Diagrama de blocos da relação entre coeficiente de amortecimento do amortecedor e diâmetros dos furos..... | 17 |
| Figura 11 – Válvula original..... | 17 |
| Figura 12 - Relação Área x Diâmetro do furo..... | 18 |
| Figura 13 - Diagrama de blocos da relação entre coeficiente de amortecimento do amortecedor e diâmetros dos furos..... | 19 |
| Figura 14 – Válvula idealizada | 19 |
| Figura 15 – Curva de relação entre área do setor circular e ângulo..... | 20 |
| Figura 16 – Diagrama de blocos que relaciona a área do setor circular com o ângulo de abertura da válvula..... | 21 |
| Figura 17 – Modelagem matemática do motor de passo..... | 21 |
| Figura 18 – Diagrama de blocos do motor de passo..... | 23 |
| Figura 19 – Lugar das raízes y_0/u_1 | 25 |
| Figura 20 – Lugar das raízes y_0/u_2 | 25 |
| Figura 21 – Lugar das raízes θ/u_1 | 26 |
| Figura 22 – Lugar das raízes θ/u_2 | 26 |
| Figura 23 – Modelo passivo em Simulink..... | 27 |
| Figura 24 – Sinal de entradas dianteira e traseira..... | 28 |
| Figura 25 – Deslocamento vertical do CG do sistema passivo..... | 29 |
| Figura 26 – Rotação do CG do sistema passivo..... | 29 |
| Figura 27 – Modelo em simulink do sistema semi-ativo..... | 30 |
| Figura 28 – Diagrama de blocos do veículo do sistema semiativo..... | 31 |

| | |
|--|----|
| Figura 29 – Detalhe de uma das realimentações do coeficiente de amortecimento do sistema semi-ativo..... | 32 |
| Figura 30 – Diagrama de blocos em simulink dos controladores PID dianteiro e traseiro..... | 33 |
| Figura 31 - Comparação das respostas em deslocamento vertical dos sistemas passivo e semi-ativo..... | 34 |
| Figura 32 – Comparação das respostas em rotação dos sistemas passivo e semiativo..... | 34 |

LISTA DE SÍMBOLOS

| | |
|-----------------|---|
| y_o | Deslocamento vertical do centro de massa |
| \dot{y}_o | Velocidade vertical do centro de massa |
| \ddot{y}_o | Aceleração vertical do centro de massa |
| y_1 | Deslocamento vertical do eixo dianteiro |
| \dot{y}_1 | Velocidade vertical do eixo dianteiro |
| y_2 | Deslocamento vertical do eixo traseiro |
| \dot{y}_2 | Velocidade vertical do eixo traseiro |
| θ | Deslocamento angular do sistema |
| $\dot{\theta}$ | Velocidade angular do sistema |
| $\ddot{\theta}$ | Aceleração angular do sistema |
| m_{eq} | Massa equivalente do sistema |
| k_{eq} | Constante de mola equivalente do sistema |
| b_{eq} | Fator de amortecimento equivalente do sistema |
| u_i | Deslocamento da entrada i no sistema |
| \dot{u}_i | Velocidade de entrada i no sistema |
| u_1 | Entrada de deslocamento do sistema no eixo dianteiro |
| \dot{u}_1 | Velocidade de deslocamento do sistema no eixo dianteiro |
| u_2 | Entrada de deslocamento do sistema no eixo traseiro |
| \dot{u}_2 | Velocidade de deslocamento do sistema no eixo traseiro |
| x | Deslocamento horizontal do sistema |
| \dot{x} | Velocidade horizontal do sistema |
| \ddot{x} | Aceleração horizontal do sistema |
| s | Variável de Laplace |
| $\sum F$ | Somatório de forças |
| $\sum M$ | Somatório de momentos |
| J | Momento de inércia de massa |
| L | Distância entre eixos do veículo |
| w | Largura do veículo |
| k_1 | Constante de mola do eixo dianteiro |
| k_2 | Constante de mola do eixo traseiro |
| b_1 | Fator de amortecimento do eixo dianteiro |

| | |
|--------------------|--|
| b_2 | Fator de amortecimento do eixo traseiro |
| l_1 | Distância do eixo dianteiro ao centro de gravidade |
| l_2 | Distância do eixo traseiro ao centro de gravidade |
| D | Operador derivativo |
| f_1 | Entrada de força no eixo dianteiro |
| f_2 | Entrada de força no eixo traseiro |
| d | Diâmetro do furo da válvula do amortecedor |
| A_t | Área total dos furos da válvula do amortecedor |
| α | Ângulo de abertura da válvula do amortecedor |
| R_a | Resistência da armadura do motor |
| L_a | Indutância da armadura do motor |
| B_m | Fator de amortecimento viscoso do motor |
| J_m | Inércia de carga do motor |
| K_t | Constante de torque do motor |
| K_e | Constante de FEM do motor |
| K_p | Ganho proporcional |
| K_i | Ganho integral |
| K_d | Ganho derivativo |
| \emptyset_{furo} | Diâmetro do furo da válvula do amortecedor ideal |
| B | Coeficiente de amortecimento do amortecedor descrito por Sarabando (2014) |
| \emptyset | Diâmetro da placa |

LISTA DE TABELAS

| | |
|---|----|
| Tabela 1 - Dados CAN-AM Maverick X3 RS Turbo..... | 14 |
| Tabela 2 - Valores de coeficiente de amortecimento do amortecedor por diâmetro do furo..... | 16 |
| Tabela 3 - Relação Área x Diâmetro do furo..... | 18 |
| Tabela 4 – Valores da relação entre área do setor circular e ângulo de abertura necessário..... | 20 |
| Tabela 5 – Especificações do motor de passo..... | 22 |
| Tabela 6 - Funções de transferência do sistema..... | 23 |
| Tabela 7 – Comparação de respostas em deslocamento vertical..... | 35 |
| Tabela 8 – Comparação de respostas em rotação..... | 35 |

SUMÁRIO

LISTA DE FIGURAS

LISTA DE SIMBOLOS

LISTA DE TABELAS

| | | |
|------|---|----|
| 1. | INTRODUÇÃO | 4 |
| 1.1. | Objetivos..... | 5 |
| 2. | REVISÃO BIBLIOGRÁFICA | 6 |
| 2.1. | Suspensão automotiva..... | 6 |
| 2.2. | Suspensão semiativa..... | 8 |
| 2.3. | Válvulas reguladoras de fluxo..... | 9 |
| 2.4. | Controladores PID..... | 10 |
| 3. | METODOLOGIA | 11 |
| 3.1. | Modelo half-car em suspensões semiativas..... | 11 |
| 3.2. | Amortecedor de coeficiente variável | 16 |
| 3.3. | Relação entre áreas e diâmetros dos furos da válvula do amortecedor..... | 17 |
| 3.4. | Relação entre ângulo de abertura da válvula idealizada e área gerada..... | 19 |
| 3.5. | Motor de passo..... | 21 |
| 4. | RESULTADOS | 25 |
| 5. | CONCLUSÃO | 36 |
| 6. | REFERÊNCIAS BIBLIOGRÁFICAS | 37 |
| 7. | APÊNDICES | 38 |
| | Apêndice A – Código fonte utilizados para simulação do modelo..... | 38 |
| | Apêndice B – Modelo em simulink do sistema passivo..... | 41 |
| | Apêndice C – Modelo em simulink do sistema semiativo..... | 42 |
| | Apêndice D - Regiões ampliadas do bloco veículo do simulink..... | 43 |

1. INTRODUÇÃO

Suspensões automotivas são sistemas capazes de promover segurança, estabilidade e conforto para os ocupantes do veículo em diferentes condições (aceleração, frenagem, curvas e desníveis) a fim de se suavizar os movimentos verticais causados por perturbações na superfície de rodagem. Esses movimentos verticais são os principais motivos de desconforto para os ocupantes do veículo devido às acelerações e amplitudes sofridas por desníveis presentes na superfície, além de poder provocar uma certa redução da performance da estabilidade do veículo devido à perda de contato instantânea entre os pneus e a superfície de rodagem nas situações previamente citadas. Assim, deve-se buscar maneiras de minimizar os efeitos causados pelas entradas fornecidas a um sistema de suspensão veicular.

Comumente, os tipos de suspensão automotivas são divididos em três categorias: passivas, semi-ativas e ativas.

Por questões de simplicidade e custo, o principal sistema de suspensão ainda é o modelo passivo, cujos componentes são formados por uma mola e um amortecedor e seus componentes de ligação. O sistema passivo atua de maneira a amortecer vibrações, sem qualquer tipo de controle, por meio da dissipação parcial da energia mecânica, atuando como um filtro de frequências do espectro superficial (BOEFF, 2016).

Segundo Andrade (2001), suspensões ativas permitem modificar as características dinâmicas do veículo em tempo real por meio da inserção e dissipação de energia/forças controladas por atuadores e a utilização de sensores (câmeras, acelerômetros, etc.) para reduzir o tempo de resposta do sistema.

Entreposto às suspensão passiva e ativa, os sistemas semiativos realizam alterações na dissipação de energia, controlando o amortecimento (por meio da utilização de fluidos magneto-reológicos, por variação de campo magnético ou pela variação do fluxo dos fluidos nos canais presentes no amortecedor), apresentando níveis elevados de conforto e relativa simplicidade de atuação.

Para tal, utilizou-se o modelo denominado $\frac{1}{2}$ carro, ou “*half-car*”, modelado a partir de um veículo *off-road* do tipo UTV da fabricante CAN-AM, com molas da fabricante Eibach®. *Off-road* é um termo em inglês que significa “fora da estrada”. Ele é usado no mundo automotivo para designar os veículos especialmente fabricados para dar suporte às atividades feitas em locais de natureza extrema e de difícil acesso (BIDU, 2019). O modelo adotado possui 2 graus de liberdade, simplificação essa que descreve de maneira bastante coerente a resposta do sistema aplicada para $\frac{1}{2}$ veículo, como sugerido por (A. Almeida, 2002).

Os sistemas de controle com realimentação, comumente chamados de sistemas de controle de malha fechada, são sistemas que estabelecem uma relação de comparação entre a saída e a entrada, utilizando a diferença como meio de controle, de modo a minimizar o erro e acertar a saída do sistema ao valor desejado (OGATA, 2014) Para o projeto do controlador, foram utilizadas técnicas de controle clássicas, sendo as técnicas de controlador PID o escopo do projeto.

Desse modo, realizou-se o controle do amortecimento da suspensão por meio da variação da coeficiente de amortecimento do amortecedor, utilizando-se de válvulas reguladoras de fluxo que aumentam ou restringem a passagem do fluido e relações matemáticas que definem a força conforme a entrada solicitada.

1.1. Objetivos

O objetivo geral do trabalho é projetar uma suspensão semiativa por meio de um controlador PID para um veículo do tipo *off-road*, a fim de melhorar seu desempenho e conforto dos passageiros, por meio do controle da posição de um motor de passo ligado a um amortecedor cuja válvula possui um variador de abertura que regule o fluxo do líquido presente em seu interior alterando, assim, seu coeficiente conforme a entrada em cada um de seus eixos.

Como objetivos específicos, podem ser citados:

- Realizar a modelagem matemática de um automóvel do tipo *off-road* com 2 graus de liberdade, ou seja, na condição *half-car*;
- Estabelecer uma relação entre o coeficiente de amortecimento do amortecedor e uma válvula que controla o fluxo do fluido em seu interior;
- Estabelecer relações entre a válvula citada anteriormente e uma regulação por meio de um motor de passo;
- Analisar e comparar os resultados entre os sistemas passivo e semiativo

2. REVISÃO BIBLIOGRÁFICA

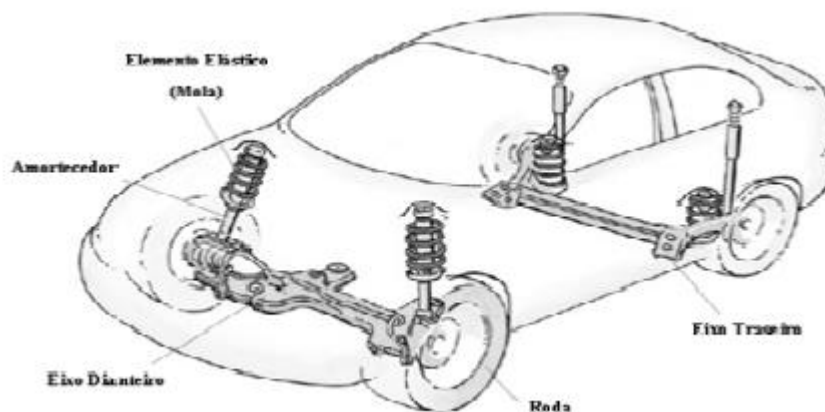
O presente capítulo busca apresentar alguns conceitos necessários para um melhor entendimento relacionado aos sistemas de suspensão e controladores eletrônicos.

2.1 Suspensão automotiva

O objetivo principal de um sistema de suspensão é de manter o contato contínuo entre o solo e as rodas de um veículo, assegurando a estabilidade e conforto de seus ocupantes (EEEP, 2012),

Um sistema de suspensão automotiva é composto, em suma, de uma mola, um amortecedor e seus componentes que realizam a ligação desde o chassi até o pneu.

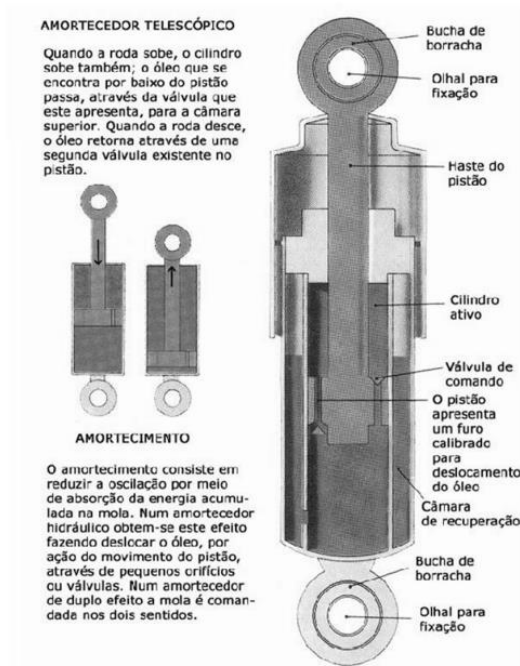
Figura 1 – Exemplo de uma suspensão automotiva



Fonte: (EEEP, 2012)

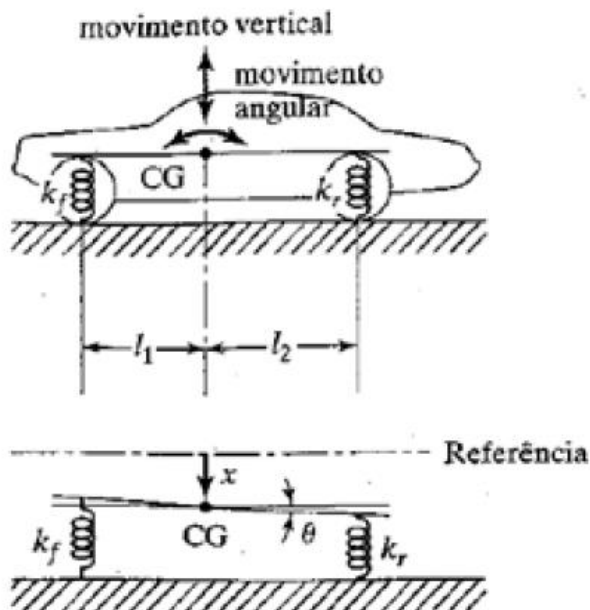
O tipo de amortecedor mais utilizado atualmente nos veículos leves é do tipo hidráulico, que consiste em um cilindro que contém um pistão ligado à uma haste, que regulam a passagem de um fluido, gerando uma carga no sentido oposto à força exercida em suas extremidades.

Figura 2 – Exemplo de um amortecedor hidráulico



FONTE: (EEEP, 2012)

Um modelo comumente utilizado para a representação de um sistema de $\frac{1}{2}$ veículo é sugerido por Rao (2009), como mostrado na figura 3 e matematicamente descrito pela Equação (1):

Figura 3 – Modelo de $\frac{1}{2}$ veículo

FONTE: (RAO, 2009)

$$m_{eq}\ddot{x} + c_{eq}\dot{x} + k_{eq}x = c_{eq}\dot{u}_i + k_{eq}u_i \quad (1)$$

Sendo m_{eq} a massa equivalente do sistema, c_{eq} o fator de amortecimento, k_{eq} a constante elástica equivalente de mola, x o deslocamento da massa e u_i o deslocamento na entrada.

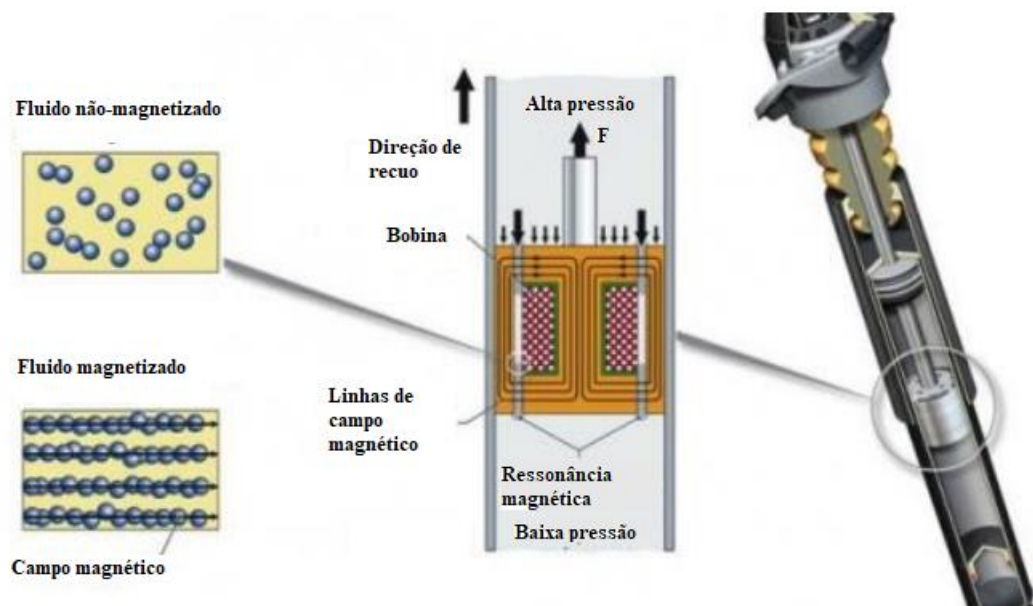
2.2. Suspensão semi-ativa

Com o objetivo de se melhorar o comportamento dinâmico dos veículos, sistemas de suspensão assistidos por computador do tipo semi-ativo são uma tentativa para aliar conforto e desempenho.

Um tipo de amortecedor já utilizado na indústria automotiva é do tipo magneto-reológico. Esses amortecedores operam com um fluido cujo comportamento reológico é fortemente influenciado por um campo magnético (CRIVELLARO, 2008). Resumidamente, a viscosidade do fluido é alterado por meio de um campo magnético gerado por uma corrente elétrica advinda de uma fonte externa. Desse modo, o coeficiente de amortecimento é alterado conforme a especificação desejada.

Existem, também, amortecedores do tipo eletro-reológicos, cuja alteração de sua viscosidade se dá pela aplicação de uma corrente elétrica diretamente no fluido, que contém partículas coloidais suspensas (GANDHI; THOMPSON, 2007).

Figura 4 – Amortecedor magneto-reológico



FONTE: (HERSZENHAUT, 2013)

Outra maneira de se realizar o ajuste do amortecimento é através da regulagem do fluxo do fluido presente no interior do amortecedor, escopo do presente trabalho, por meio de uma válvula de passagem semelhante ao funcionamento de um pistão. Assim, a variação da passagem do fluido pelos orifícios desse pistão altera o coeficiente de amortecimento do amortecedor conforme projetado.

Figura 5 – Amortecedor com válvula reguladora de fluxo

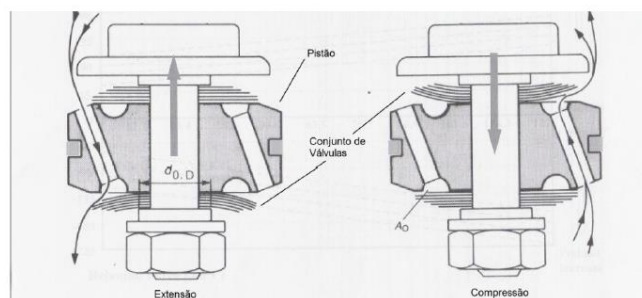


FONTE: Disponível em <https://www.ohlins.com/>

2.3. Válvulas reguladoras de fluxo

Segundo D'Oliveira (2014), as válvulas reguladoras de fluxo de um amortecedor comum tem a função de controlar a transição do amortecimento baixa velocidade para o de alta velocidade por meio do Princípio de Continuidade dos Fluidos, em que um fluido com densidade constante, em escoamento estacionário, numa tubulação sem derivações, sua vazão é considerada constante (DIXON, 2007).

Figura 6 – Trabalho das válvulas durante compressão e extensão do amortecedor

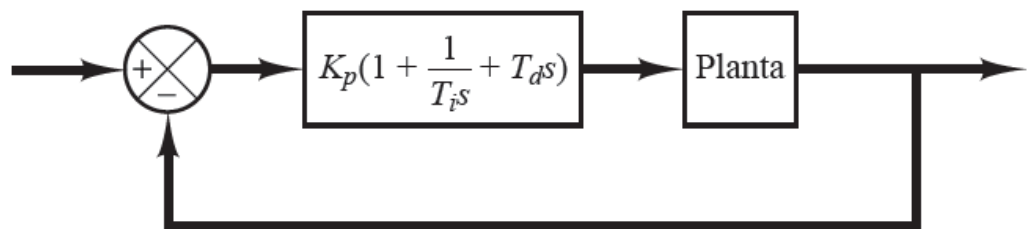


FONTE: (ATHERDEN, 2004)

2.4. Controladores PID

O controlador proporcional-integral-derivativo combina as características de estabilidade conferida pelo controle proporcional mais derivativo com as características de eliminação do erro oferecidas pelo controle proporcional mais integral. Estas particularidades são, então, reunidas num único controlador (MARLIN, 1995).

Figura 7 – Exemplo de compensador PID em uma malha de controle



FONTE: OGATA (2014, Figura 8.1, p. 522)

Segundo Ogata (2010), esse tipo de controlador é bastante útil devido à sua aplicabilidade bastante vasta e satisfatória na maioria dos casos e, particularmente, quando não se conhece o modelo matemático da planta ou parâmetros que possibilitem seu equacionamento.

A fim de que se atinja as especificações de desempenho requeridas, são selecionados parâmetros do controlador (K_p , K_i e K_d). O processo de sintonia do controlador foi sugerido por Ziegler e Nichols e consiste na alteração dos valores de ganho nas funções proporcional, integral e derivativa, respectivamente, resultando em um sistema chamado “compensado”, que proporciona estabilidade no sistema.

3. METODOLOGIA

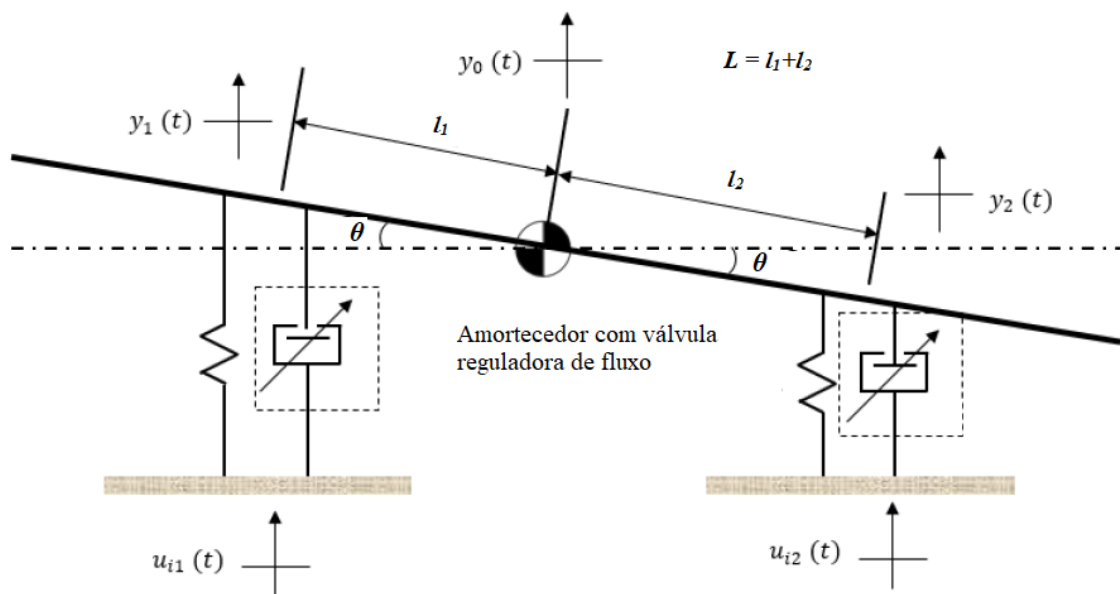
A primeira etapa do presente trabalho foi a criação de um modelo que possa representar o comportamento de uma suspensão automotiva semiativa em $\frac{1}{2}$ veículo, capaz de controlar o amortecimento do veículo por meio de uma válvula reguladora de fluxo variável, presente no interior do amortecedor. Em seguida, foi implementada uma rotina computacional no software Matlab®, utilizando-se da teoria de controle a fim de se obter as respostas do sistema que possuam desempenho satisfatório.

O modelo de $\frac{1}{2}$ carro foi simplificado em um sistema composto por duas molas, dois amortecedores com sistemas de regulagem e uma massa, como apresentado na figura 8.

3.1 Modelo *half-car* em suspensões semiativas

Uma representação simplificada do sistema comumente utilizada é o modelo *half-car* ou $\frac{1}{2}$ veículo, ilustrada na figura 6.

Figura 8 - Modelo *half-car* considerado para a modelagem do sistema.



Fonte: Adaptado de BARREIRO, C.A. (2019, pág. 34)

O modelo apresentado na Fig. (8) consiste em uma massa, cada uma suportada por um par de molas e amortecedores. Os valores de rigidez de mola k e coeficiente de amortecedor b sustentam o peso do veículo sobre o conjunto roda-pneu.

As equações 2 e 3, dadas pela aplicação da 2ª Lei de Newton, descrevem o modelo proposto por Almeida, 2019:

$$\sum F = m_{eq} \cdot \ddot{y}_o \quad (2)$$

$$\sum M = J \cdot \ddot{\theta} \quad (3)$$

em que $\sum F$ o somatório de forças atuantes no sistema, $\sum M$ o somatório de momentos atuantes no centro de gravidade (C.G.), m_{eq} a massa equivalente do sistema, y_o o deslocamento vertical do C.G., J o momento de inércia de massa e θ o ângulo entre a linha neutra e a linha que une os eixos do veículo.

Adotando o momento de inércia do veículo como o de um paralelepípedo, têm-se que:

$$J = \frac{1}{12} \cdot m_{eq} \cdot (L^2 + w^2) \quad (4)$$

em que w é a largura do veículo e L o comprimento entre-eixos.

Desse modo, por meio da aplicação das forças das molas e amortecedores e pelas relações apresentadas, as equações (2) e (3) tornam-se:

$$m_{eq} \ddot{y}_o = -k_1(y_1 - u_1) - b_1(\dot{y}_1 - \dot{u}_1) - k_2(y_2 - u_2) - b_2(\dot{y}_2 - \dot{u}_2) \quad (5)$$

$$J \ddot{\theta} = -k_1(y_1 - u_1)l_1 - b_1(\dot{y}_1 - \dot{u}_1)l_1 + k_2(y_2 - u_2)l_2 + b_2(\dot{y}_2 - \dot{u}_2)l_2 \quad (6)$$

Sendo k , b , u e y as constantes elásticas das molas, coeficientes de amortecimento, deslocamentos de entradas e deslocamentos verticais dos eixos dianteiro e traseiro, respectivamente.

Os deslocamentos verticais dos eixos y_1 e y_2 podem ser relacionados a y_o e θ pelas equações (7) e (8) :

$$y_1 = y_o + l_1 \cdot \sin \theta \quad (7)$$

$$y_2 = y_o - l_2 \sin \theta \quad (8)$$

em que l_1 e l_2 correspondem às distâncias do C.G. aos eixos dianteiro e traseiro, respectivamente.

Utilizando-se da hipótese de pequenas variações, pode-se reescrever as equações (7) e (8) conforme as equações (9) e (10) :

$$y_1 = y_o + l_1\theta \quad (9)$$

$$y_2 = y_o - l_2\theta \quad (10)$$

Desse modo, substituindo as equações (9) e (10) nas equações (11) e (12), têm-se:

$$\begin{aligned} & m_{eq}\ddot{y}_o + \dot{y}_o(b_1 + b_2) + y_o(k_1 + k_2) + \ddot{\theta}(l_1b_1 - l_2b_2) + \theta(l_1k_1 - l_2k_2) \\ = & \dot{u}_1b_1 + u_1k_1 + \dot{u}_2b_2 + u_2k_2 \end{aligned} \quad (11)$$

$$\begin{aligned} & J\ddot{\theta} + \dot{\theta}(l_1^2b_1 + l_2^2b_2) + \theta(l_1^2k_1 + l_2^2k_2) + \ddot{y}_o(l_1b_1 - l_2b_2) + y_o(l_1k_1 - l_2k_2) \\ = & \dot{u}_1b_1l_1 + u_1b_1l_1 + \dot{u}_2b_2l_2 + u_2b_2l_2 \end{aligned} \quad (12)$$

Aplicando Laplace nas equações (11) e (12), têm-se que:

$$\begin{aligned} & Y_o[m_{eq}s^2 + s(b_1 + b_2) + (k_1 + k_2)] + \Theta[s(b_1l_1 - b_2l_2) + (k_1l_1 - l_2k_2)] \\ = & U_1[b_1s + k_1] + U_2[b_2s + k_2] \end{aligned} \quad (13)$$

$$\begin{aligned} & \Theta[J s^2 + s(l_1^2b_1 + l_2^2b_2) + (l_1^2k_1 + l_2^2k_2)] + Y_o[s(l_1b_1 - l_2b_2) + (l_1k_1 - l_2k_2)] \\ = & U_1[b_1l_1s + k_1l_1] - U_2[b_2l_2s + k_2l_2] \end{aligned} \quad (14)$$

Reescrevendo as equações (13) e (14) na forma matricial, obtém-se:

$$\begin{aligned} & \begin{bmatrix} m_{eq}s^2 + s.(b_1 + b_2) + (k_1 + k_2) & s.(b_1l_1 - b_2l_2) + (k_1l_1 - k_2l_2) \\ s.(b_1l_1 - b_2l_2) + (k_1l_1 - k_2l_2) & J.s^2 + s.(l_1^2b_1 + l_2^2b_2) + (l_1^2k_1 + l_2^2k_2) \end{bmatrix} \cdot \begin{Bmatrix} Y_o \\ \Theta \end{Bmatrix} \\ = & \begin{bmatrix} b_1s + k_1 & b_2s + k_2 \\ b_1l_1s + k_1l_1 & -(b_2l_2s + k_2l_2) \end{bmatrix} \cdot \begin{Bmatrix} U_1 \\ U_2 \end{Bmatrix} \end{aligned} \quad (15)$$

O modelo matricial dado pela Eq. (15) pode ser escrito, genericamente, pela Eq. (16):

$$[A].\{SAÍDAS\} = [B].\{ENTRADAS\} \quad (16)$$

em que $[A]$ é a matriz do sistema e $[B]$ a matriz que multiplica o vetor de entradas.

Assim, para se obter a função de transferência do sistema, necessita-se que o modelo esteja na forma:

$$\{SAÍDAS\} = [G].\{ENTRADAS\} \quad (17)$$

em que $[G]$ é a matriz que contém todas as Funções de Transferência possíveis. Por meio da manipulação entre as matrizes, é possível obter a matriz $[G]$ de acordo com a Eq. (18):

De modo que se pode definir a matriz $[G]$ como:

$$[G] = [A]^{-1}.[B] \quad (18)$$

em que $[A]^{-1}$ é a inversa da matriz do sistema.

Para uma modelagem mais próxima à realidade, foram utilizados dados de um veículo CAN-AM MAVERICK X3 RS TURBO, obtidas no site da fabricante.

Tabela 1 - Dados CAN-AM Maverick X3 RS Turbo

| Dado | Valor | Unidade |
|-------------------|--------------|----------------|
| Entre-Eixos | 2591 | [mm] |
| Comprimento Total | 3353 | [mm] |
| Largura | 1839 | [mm] |
| Altura | 1740 | [mm] |
| Peso | 758,9 | [kg] |

FONTE: <https://can-am.brp.com/off-road/br/pt/modelos/veiculos-side-by-side/maverick-x3.html#rs-turbo>>

Figura 9 – CAN-AM Maverick XR3 RS Turbo



FONTE: <<https://can-am.brp.com/off-road/br/pt/modelos/veiculos-side-by-side/maverick-x3.html#rs-turbo>>

Admitindo-se uma distribuição de peso de 40% dianteira e 60% traseira, têm-se que as distâncias entre os eixos dianteiro e traseiro em relação ao C.G. resultam em l_1 e l_2 , respectivamente:

$$l_1 = 1036,4 \text{ mm} \quad (19)$$

$$l_2 = 1554,6 \text{ mm} \quad (20)$$

Nota-se que foi considerado apenas o entre-eixos do veículo pois essa é a distância efetiva dos pontos em contato com o solo.

Os valores de coeficientes de rigidez das molas k_1 e k_2 foram obtidos por meio de uma calculadora de coeficiente de rigidez de molas da fabricante *Eibach*[®]. Os valores de coeficiente de amortecimento do amortecedor inicial b_1 e b_2 são uma estimativa baseada no valor médio aproximado encontrado em diversas literaturas para veículos comuns. Verifica-se que não só os valores de coeficientes de rigidez das molas para o presente trabalho são iguais, mas também os valores dos coeficientes de amortecimento dos amortecedores, por questões de simplificação de projeto.

Para o sistema controlado deste caso, têm-se que o coeficiente de amortecimento b do amortecedor não é mais um valor constante, mas sim variável, de tal forma que pode ser representado pelas equações (21) e (22):

$$b'_1 = b_1 + \Delta b_1 \quad (21)$$

$$b'_2 = b_2 + \Delta b_2 \quad (22)$$

Como é necessário converter os deslocamentos verticais das partes dianteira e traseira do veículo para que se permita a implementação de um controlador, optou-se por um transdutor de deslocamento variável (LVDT) de 12V.

3.2. Amortecedor de coeficiente variável

No presente trabalho, optou-se por variar o coeficiente de amortecimento b do amortecedor por meio do controle do fluxo do fluido. Segundo D'Oliveira (2014), por meio da Lei de Conservação de Massa e Equação de Bernoulli, para uma válvula contendo 4 furos, com a variação do coeficiente de amortecimento em função do diâmetro pode ser vista na Tabela 2:

Tabela 2 - Valores de coeficiente de amortecimento X diâmetro do furo

| \varnothing (m) | B (N.s/m) |
|-------------------|-------------|
| 0,0070 | 1661,00 |
| 0,0065 | 1776,00 |
| 0,0060 | 2469,00 |
| 0,0055 | 3650,00 |
| 0,0050 | 5413,00 |
| 0,0045 | 8360,00 |
| 0,0040 | 13576,00 |

FONTE: (D'OLIVEIRA, 2014)

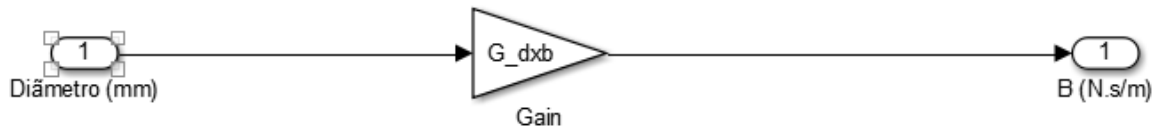
A partir desses valores, obteve-se a equação de reta aproximada que relaciona o coeficiente de amortecimento e diâmetro do furo da válvula, dada por:

$$B = -400000d \quad (23)$$

em que B é o coeficiente de amortecimento em N.s/m e d é o diâmetro do furo da válvula do amortecedor, em mm.

O diagrama de blocos que relaciona os coeficientes de amortecimento do amortecedor e os diâmetros dos furos pode ser representado na Figura 10.

Figura 10 – Diagrama de blocos da relação entre coeficiente de amortecimento do amortecedor e diâmetros dos furos

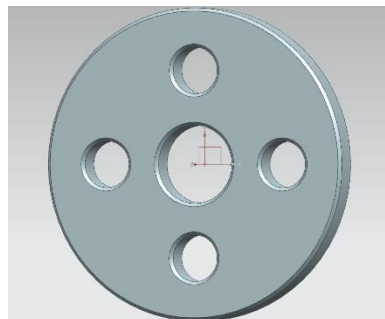


FONTE: Autor

3.3. Relação entre áreas e diâmetros dos furos da válvula do amortecedor

Para representar a válvula original proposta por D'Oliveira (2014), utilizou-se do software Siemens NX 12 para o desenho em 3D da peça. A válvula representada está ilustrada na figura 11:

Figura 11 – Válvula original



FONTE: Autor

Como simplificação de projeto, optou-se por relacionar a área total consequente dos furos cujos diâmetros estão descritos na Tabela 2, sendo 4 furos para cada diâmetro, e a área gerada pela abertura angular de uma placa de meia circunferência de diâmetro 20mm.

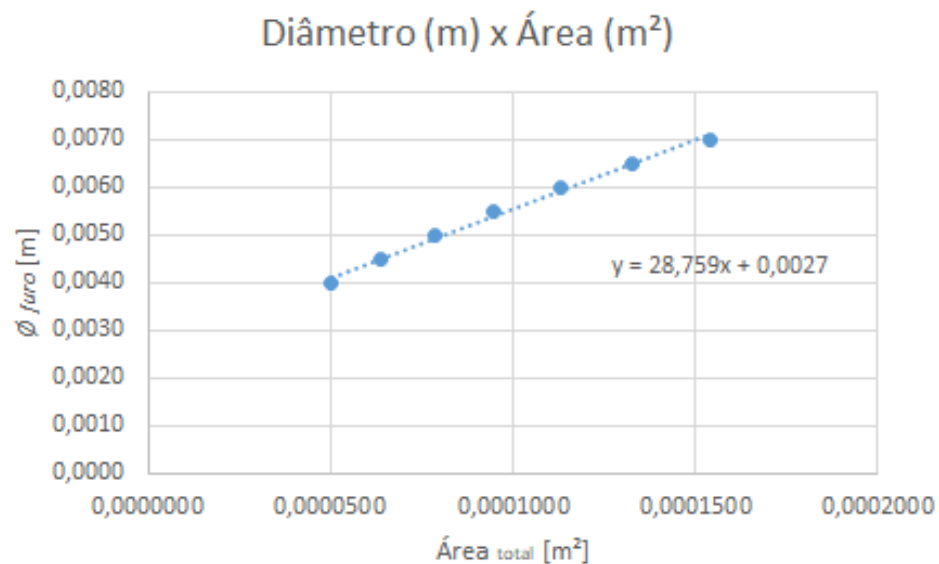
A relação entre área e diâmetro é dada pela equação (24) e, representada pela Figura 12, a partir da Tabela (3).

Tabela 3 - Relação Área x Diâmetro do furo

| \varnothing_{furo} (m) | Área _{total} (m ²) |
|--------------------------|---|
| 0,0070 | 0,0001539 |
| 0,0065 | 0,0001327 |
| 0,0060 | 0,0001131 |
| 0,0055 | 0,0000950 |
| 0,0050 | 0,0000785 |
| 0,0045 | 0,0000636 |
| 0,0040 | 0,0000503 |

FONTE: Autor

Figura 12 – Área x Diâmetro do furo

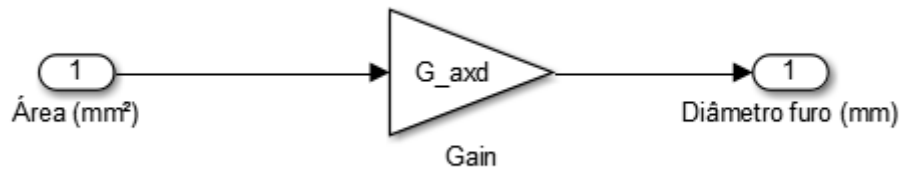


Desse modo, a equação da curva que relaciona o diâmetro do furo e a área total gerada é dada por (24) a partir da curva obtida na Fig. 12:

$$\varnothing_{furo} = 28,759 \cdot \text{Área}_{total} \quad (24)$$

O diagrama de blocos que relaciona área e diâmetro pode, então, pode ser representado na Figura (13):

Figura 13 – Diagrama de blocos da relação entre coeficientes de amortecimento e diâmetros dos furos

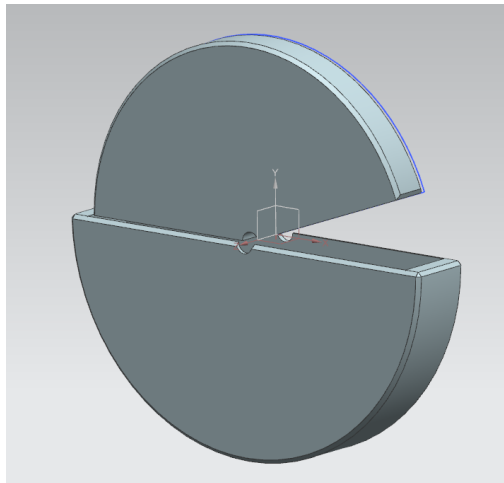


FONTE: Autor

3.4. Relação entre ângulo de abertura da válvula idealizada e área gerada

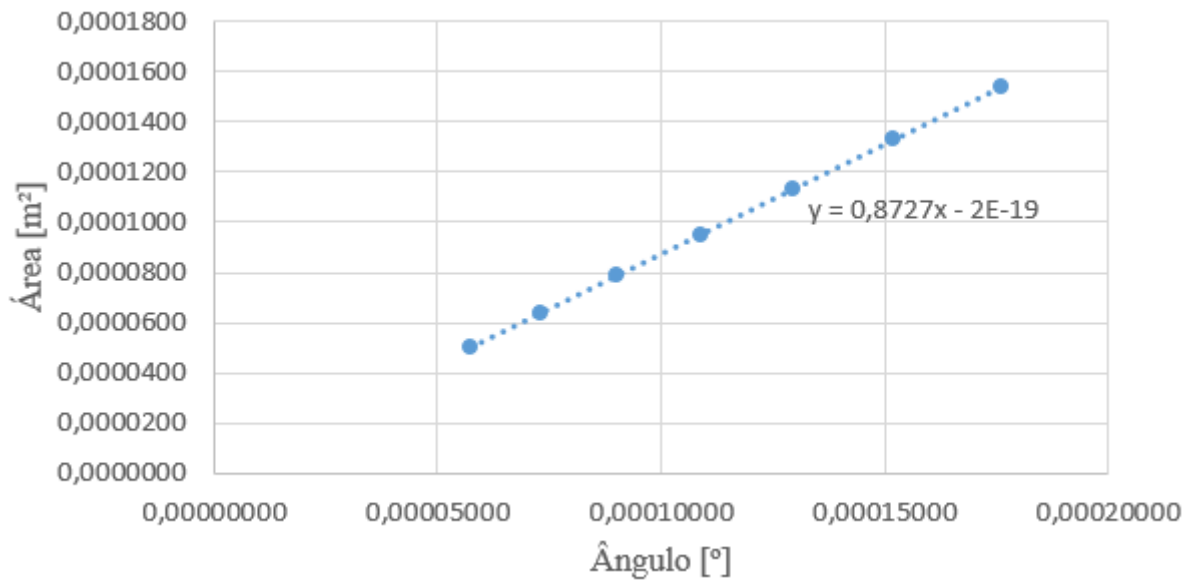
Como simplificação de projeto, optou-se por relacionar o ângulo de abertura da válvula idealizada necessário para fornecer as mesmas áreas geradas pelos furos da válvula original. A área formada pela abertura angular da válvula idealizada é dada pela área de um setor circular de até meio círculo, representada pela Figura 14, cujas relações de valores se dão pela Figura 15 a partir da Tabela 4.

Figura 14 – Válvula idealizada



FONTE: Autor

Figura 15 – Curva de relação entre área do setor circular e ângulo



FONTE: Autor

Tabela 4 – Valores da relação entre área do setor circular e ângulo de abertura necessário

| Área total (m²) | Ângulo (rad) para placa com $\varnothing=20\text{mm}$ | Ângulo (°) para placa com $\varnothing=20\text{mm}$ |
|-----------------|---|---|
| 0,0001539 | 0,0000030788 | 0,00017640 |
| 0,0001327 | 0,0000026546 | 0,00015210 |
| 0,0001131 | 0,0000022619 | 0,00012960 |
| 0,0000950 | 0,0000019007 | 0,00010890 |
| 0,0000785 | 0,0000015708 | 0,00009000 |
| 0,0000636 | 0,0000012723 | 0,00007290 |
| 0,0000503 | 0,0000010053 | 0,00005760 |

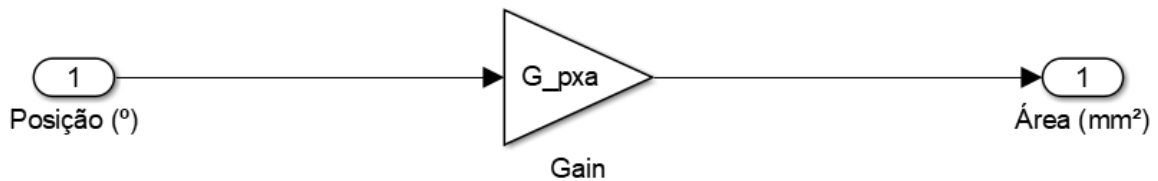
FONTE: Autor

Desse modo, têm-se que a equação da curva aproximada a partir da Figura 10 é dada pela Eq. (25), sendo A_t a área total relativa aos furos e suas variações de diâmetros e α o ângulo em graus da válvula idealizada:

$$A_t = 0,8727 \cdot \alpha \quad (25)$$

O diagrama de blocos da relação entre a área do setor circular e o ângulo de abertura é representado na Figura 16:

Figura 16 – Diagrama de blocos que relaciona a área do setor circular com o ângulo de abertura da válvula



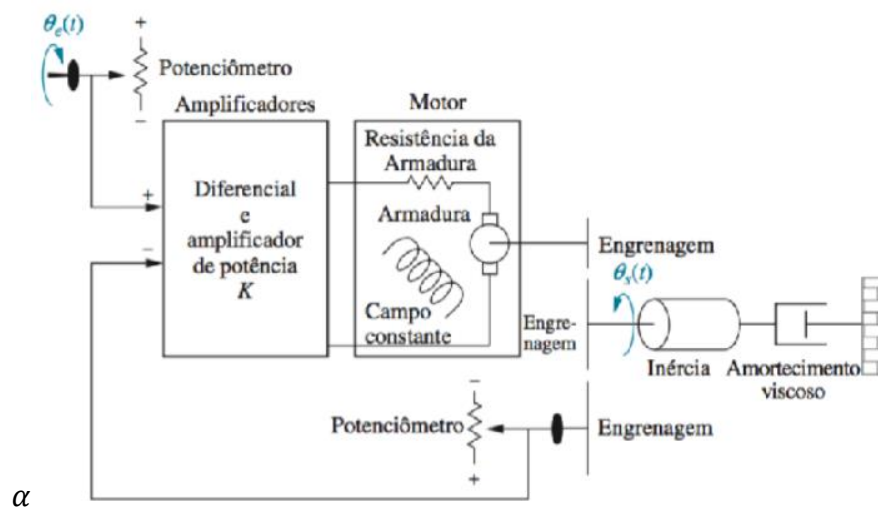
FONTE: Autor

3.5. Motor de Passo

Com a finalidade de se obter um controle mais preciso da abertura da válvula e, por conseguinte, um melhor controle da variação do coeficiente de amortecimento do amortecedor, optou-se por um motor de passo, cujas especificações encontram-se na Tabela 5.

Segundo Dorf e Bishop (2001), a modelagem do motor de passo simplificado pode ser descrito conforme a Figura 17.

Figura 17 – Modelagem matemática do motor de passo



Fonte: (DORF. R.; BISHOP, 2001)

Desse modo, têm-se que a função de transferência do motor de passo pode ser dada por (26):

$$\frac{\theta(s)}{V(s)} = \frac{K_t/R_a J_m}{s \left[s + \frac{1}{J_m} \left(D_m + \frac{K_t K_e}{R_a} \right) \right]} = \frac{K_m}{s(s+a_m)} \quad (26)$$

em que:

- K_t é a constante de torque;
- R_a é a resistência da armadura;
- J_m é o momento de inércia angular;
- D_m é o coeficiente de amortecimento de carga;
- K_e é a constante de forma contra-eletromotriz;

A Tabela (5) fornece os valores das constantes descritas pela Eq. (26)

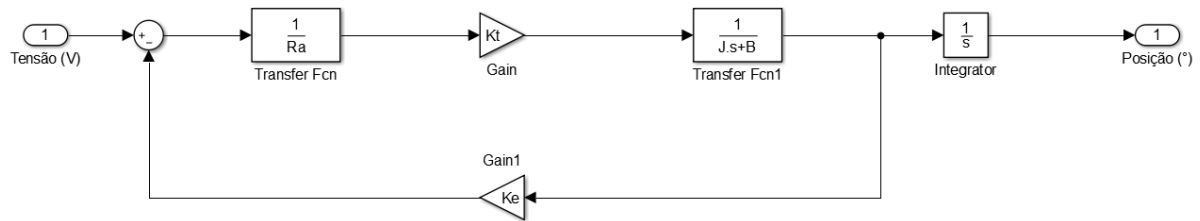
Tabela 5 – Especificações do motor de passo

| Parâmetro | Valor | Unidade |
|-----------|----------|----------------------|
| R_a | 20 | [Ω] |
| L_a | 2,12E-02 | [H] |
| B_m | 4,18E-06 | [N.m.s/rad] |
| J_m | 1,30E-06 | [kg.m ²] |
| K_t | 2,52E-02 | [N.m/A] |
| K_e | 2,52E-02 | [V.s/rad] |

FONTE: Autor

A partir da Eq. (26), têm-se que o diagrama de blocos é dada pela Figura 18:

Figura 18 – Diagrama de blocos do motor de passo



Fonte: Autor

A partir das equações descritas em (8), observa-se que existem duas entradas (u_1 e u_2) e duas saídas (y_o e θ), caracterizando um sistema do tipo MIMO com 4 funções de transferência no domínio de Laplace, representados na tabela 6:

Tabela 6 - Funções de transferência do sistema

| | |
|-------------------------------|-------------------------------|
| $G_{11} = \frac{Y_o}{U_1}$ | $G_{12} = \frac{Y_o}{U_2}$ |
| $G_{21} = \frac{\theta}{U_1}$ | $G_{22} = \frac{\theta}{U_2}$ |

FONTE: Autor

As funções de transferência citadas podem ser obtidas a partir dos elementos da matriz $[G]$, segundo a relação (27):

$$\{\text{SAÍDAS}_x\}/\{\text{ENTRADAS}_y\} = \{G_{xy}\} \quad (27)$$

Na Eq. (27) as chaves significam um agrupamento de matrizes. Com o auxílio do software Matlab, obteve-se os elementos da matriz G , expressas de maneira simplificada, pelas equações (28) a (31):

$$G_{11} = \left[\frac{D_{11}}{\det(D)} \right] \quad (28)$$

$$G_{12} = \left[\frac{D_{12}}{\det(D)} \right] \quad (29)$$

$$G_{21} = \left[\frac{D_{21}}{\det(D)} \right] \quad (30)$$

$$G_{22} = \left[\frac{D_{22}}{\det(D)} \right] \quad (31)$$

Os elementos da matriz G e seu determinante são dados pelas equações (32) a (36).

$$D_{11} = 1,977 \cdot s^7 + 146 \cdot s^6 + 3418 \cdot s^5 + 1,214 \cdot 10^5 \cdot s^4 + 1,391 \cdot 10^6 \cdot s^3 + 3,092 \cdot 10^7 \cdot s^2 + 1,593 \cdot 10^8 \cdot s + 2,389 \cdot 10^9 \quad (32)$$

$$D_{12} = 1,977 \cdot s^7 + 142,5 \cdot s^6 + 2967 \cdot s^5 + 1,033 \cdot 10^5 \cdot s^4 + 1,052 \cdot 10^6 \cdot s^3 + 2,311 \cdot 10^7 \cdot s^2 + 1,062 \cdot 10^8 \cdot s + 1,593 \cdot 10^9 \quad (33)$$

$$D_{21} = 1,369 \cdot s^7 + 100,6 \cdot s^6 + 2301 \cdot s^5 + 8,143 \cdot 10^5 \cdot s^4 + 9,133 \cdot 10^6 \cdot s^3 + 2,026 \cdot 10^7 \cdot s^2 + 1,024 \cdot 10^8 \cdot s + 1,537 \cdot 10^9 \quad (34)$$

$$D_{22} = -2,054 \cdot s^7 - 147,6 \cdot s^6 - 3016 \cdot s^5 - 1,047 \cdot 10^5 \cdot s^4 - 1,043 \cdot 10^6 \cdot s^3 - 2,285 \cdot 10^7 \cdot s^2 - 1,024 \cdot 10^8 \cdot s - 1,537 \cdot 10^9 \quad (35)$$

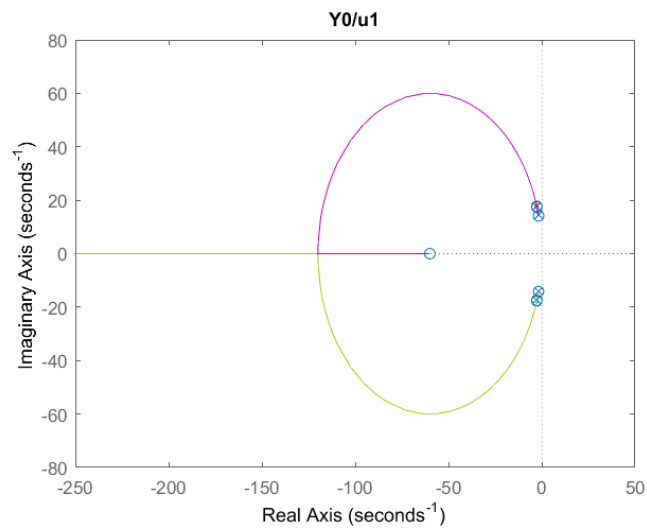
$$\det(D) = s^8 + 17,130 \cdot s^7 + 1136 \cdot s^6 + 1,331 \cdot 10^4 \cdot s^5 + 4,446 \cdot 10^5 \cdot s^4 + 3,316 \cdot 10^6 \cdot s^3 + 7,148 \cdot 10^7 \cdot s^2 + 2,654 \cdot 10^8 \cdot s + 3,982 \cdot 10^9 \quad (36)$$

De posse dessas funções de transferência, é possível se obter o lugar das raízes do sistema em malha aberta e realizar as simulações por meio do software *Simulink* e obter as respostas dos sistemas passivo e semiativo. A rotina criada no software Matlab e os Diagramas de Bloco dos sistemas passivo e semiativo encontram-se disponíveis nos apêndices A, B e C, respectivamente.

4. RESULTADOS

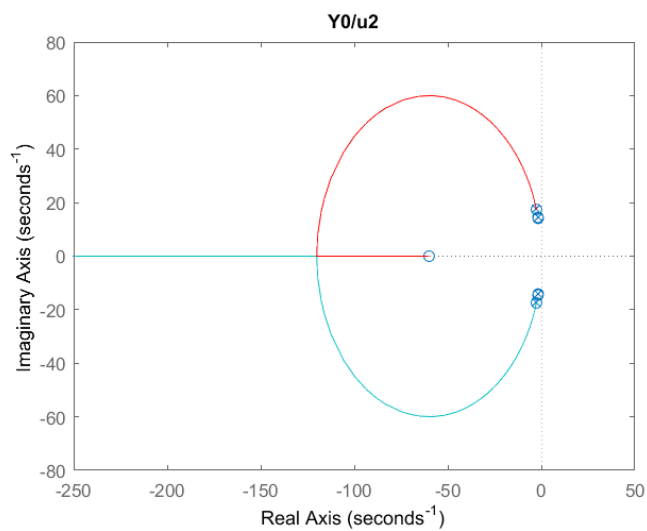
De posse das funções de transferência, obteve-se o lugar das raízes do sistema em malha aberta, para cada relação de entrada e saída, apresentadas nas figuras 19 a 22:

Figura 19 – Lugar das raízes Y_o/U_1

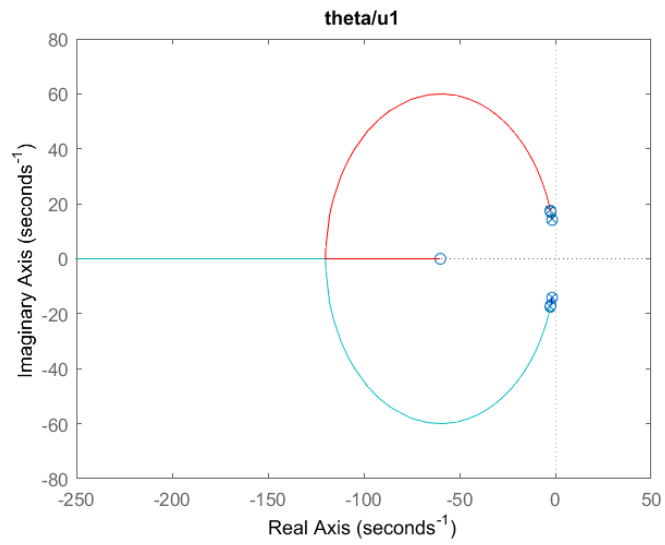


FONTE: Autor

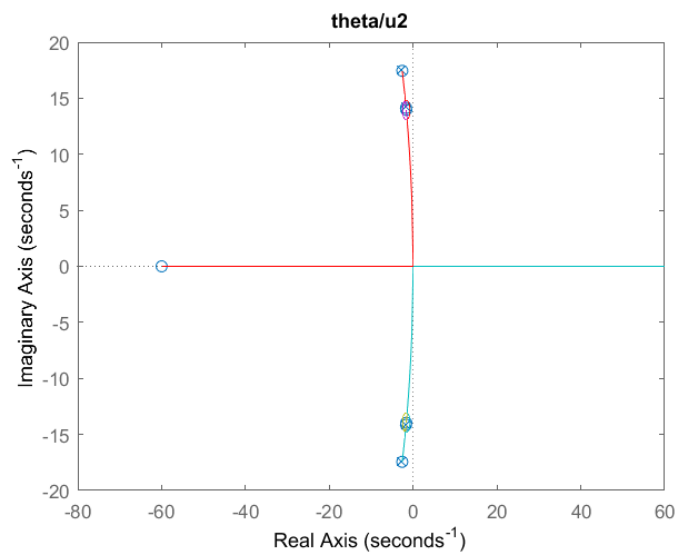
Figura 20 – Lugar das raízes Y_o/U_2



FONTE: Autor

Figura 21 – Lugar das raízes θ/U_1 

FONTE: Autor

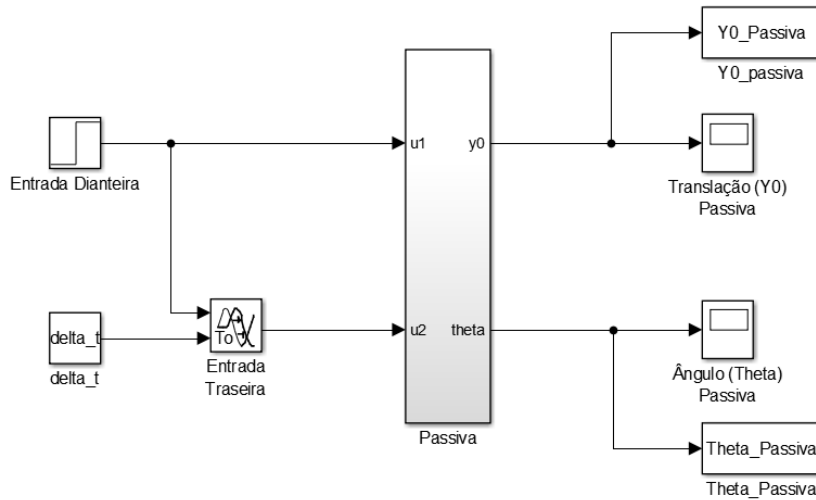
Figura 22 – Lugar das raízes θ/U_2 

FONTE: Autor

Nota-se que o sistema pode ser considerado estável, pois considera-se que a união das funções de transferência em questão representam o sistema por completo, cujos polos de cada função de transferência possuem parte real negativa, sem a adição de polos e zeros.

A fim de se comparar os sistemas passivo e semiativo, utilizou-se no software o modelo em *Simulink* implementado por Almeida (2019), representado pela figura 23

Figura 23– Modelo passivo em *Simulink*



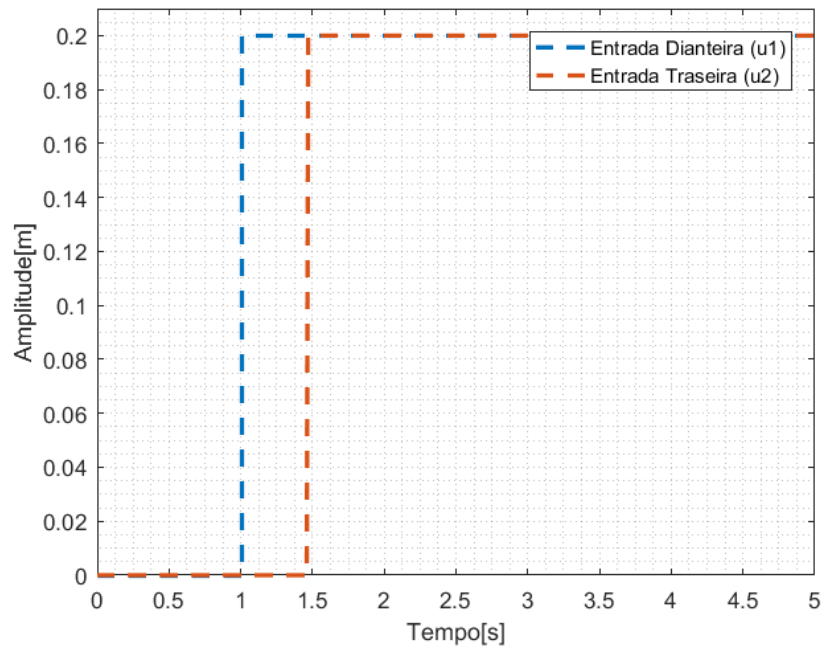
FONTE: Autor

De acordo com Almeida (2019), o modelo iterativo mostrou-se como sendo a melhor representação do sistema, principalmente quando em malha fechada, devido ao fato de o fator de amortecimento realimentar o sistema diretamente.

Nota-se que os sinais de entrada u_1 e u_2 considerados são do tipo degrau com 20cm de altura, com uma diferença de tempo relativa à velocidade de 20 km/h do veículo, descrita em (37), cuja representação gráfica se dá pela figura 24 gerada em *Simulink*:

$$\Delta t = \frac{\Delta S}{V_{veículo}} = \frac{(l_1 + l_2)}{V_{veículo}} = \frac{2,591}{\left(\frac{20}{3,6}\right)} = 0,4664 \text{ s} \quad (37)$$

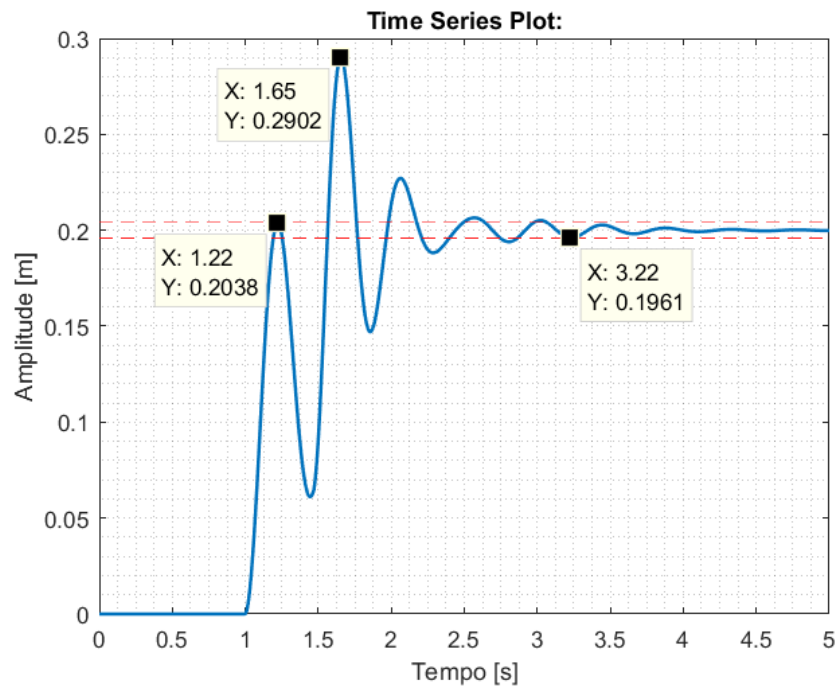
Figura 24 – Sinal de entradas dianteira e traseira



FONTE: Autor

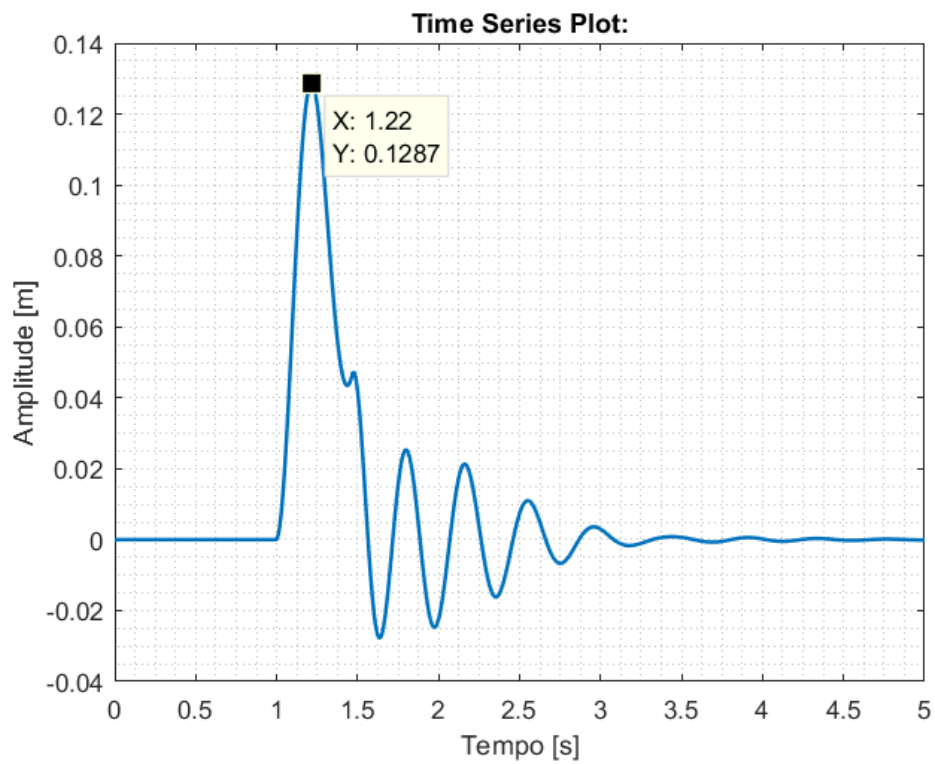
Nas figura 25 e 26 são mostradas, respectivamente, as respostas do deslocamento vertical e ângulo de rotação do sistema passivo nas condições descritas:

Figura 25 – Deslocamento vertical do CG do sistema passivo



FONTE: Autor

Figura 26 – Rotação do CG do sistema passivo



FONTE: Autor

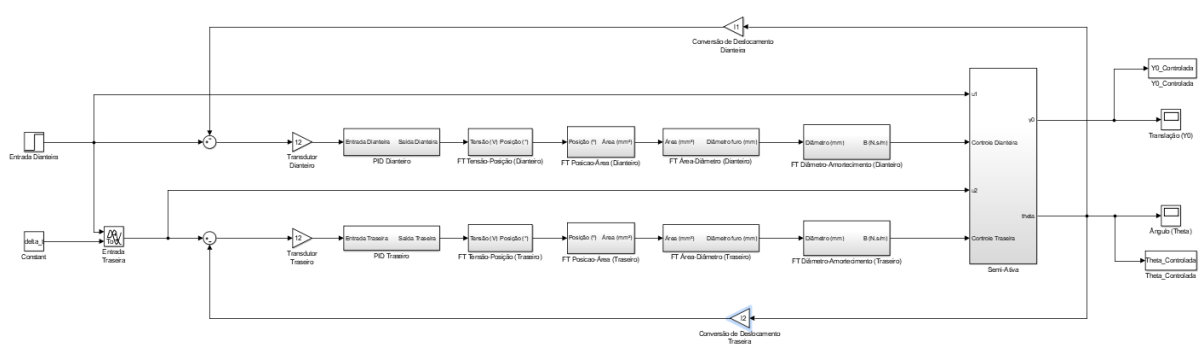
Nota-se, pelas figuras 20 e 21, a passagem da região frontal do veículo seguida pela estabilização do sistema na altura do degrau de 0,2m. Também pode-se observar o comportamento do veículo como um sistema subamortecido, devido à oscilação em torno do ponto de equilíbrio e um *over-shoot* nos dois picos, evidenciados na figura 12, com valores de 1,9% e 41,5% (0,2038m e 0,2902m, respectivamente), com tempo de acomodação por volta dos 3,22 segundos. Além disso, a figura 13 mostra que após a passagem da parte frontal, o veículo gira em torno do seu C.G. no sentido anti-horário, visto pela inclinação positiva e, logo após a passagem da parte traseira, o sistema atinge a estabilidade, fato evidenciado pelo ângulo de 0 graus final.

Realizada a simulação do sistema passivo, partiu-se para a modelagem do sistema controlado, em que era necessário uma realimentação numa malha fechada que atuasse no amortecedor segundo a entrada fornecida.

Como sugerido por Almeida (2019), desejava-se que o fator de amortecimento fosse inicialmente pequeno para que se garantisse o conforto mas que, após uma excitação do sistema, assumisse valores que garantissem máxima performance, principalmente devido ao uso *off-road* em que baseia-se este projeto. Logo após a excitação, o sistema deveria retornar ao estado de menor energia.

O modelo do sistema semiativo proposto pode ser representado pela figura 27 e presente com mais detalhes no Apêndice D.

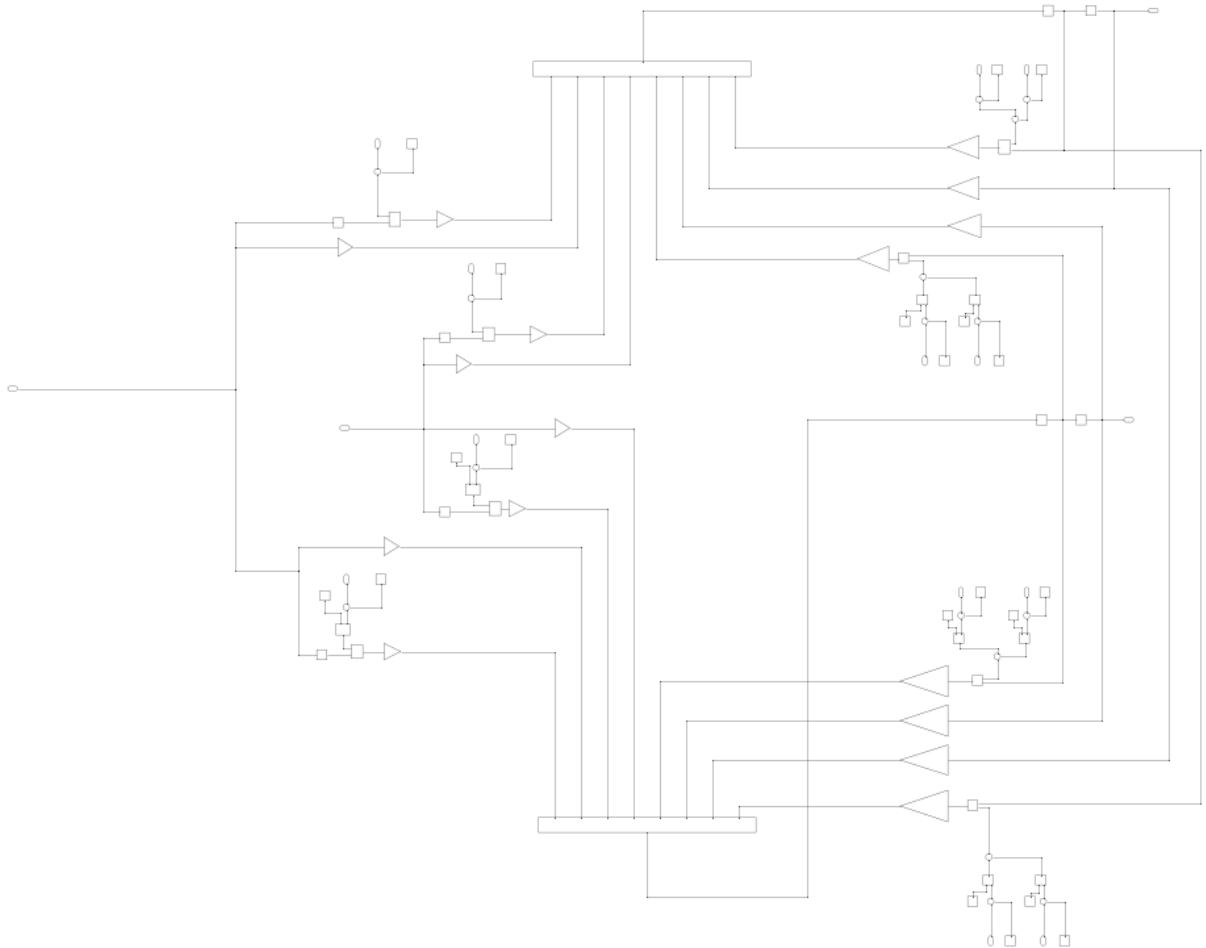
Figura 27 – Modelo em simulink do sistema semiativo



FONTE: Autor

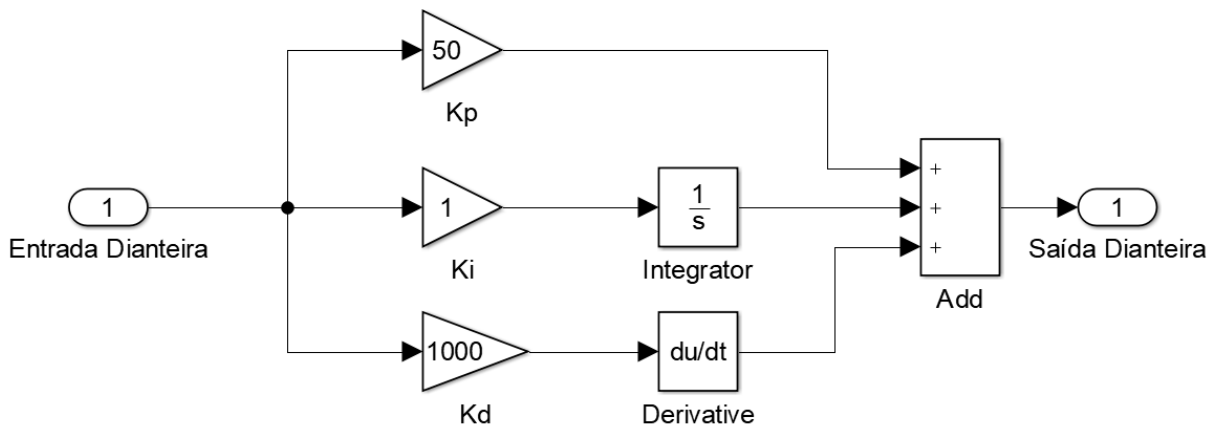
Nas figuras (28) e (29) são mostradas o bloco do veículo de maneira detalhada, evidenciando a realimentação do coeficiente de amortecimento.

Figura 28 – Diagrama de blocos do veículo do sistema semiativo



FONTE: Autor

Figura 30 – Diagrama de blocos em simulink dos controladores PID dianteiro e traseiro



FONTE: Autor

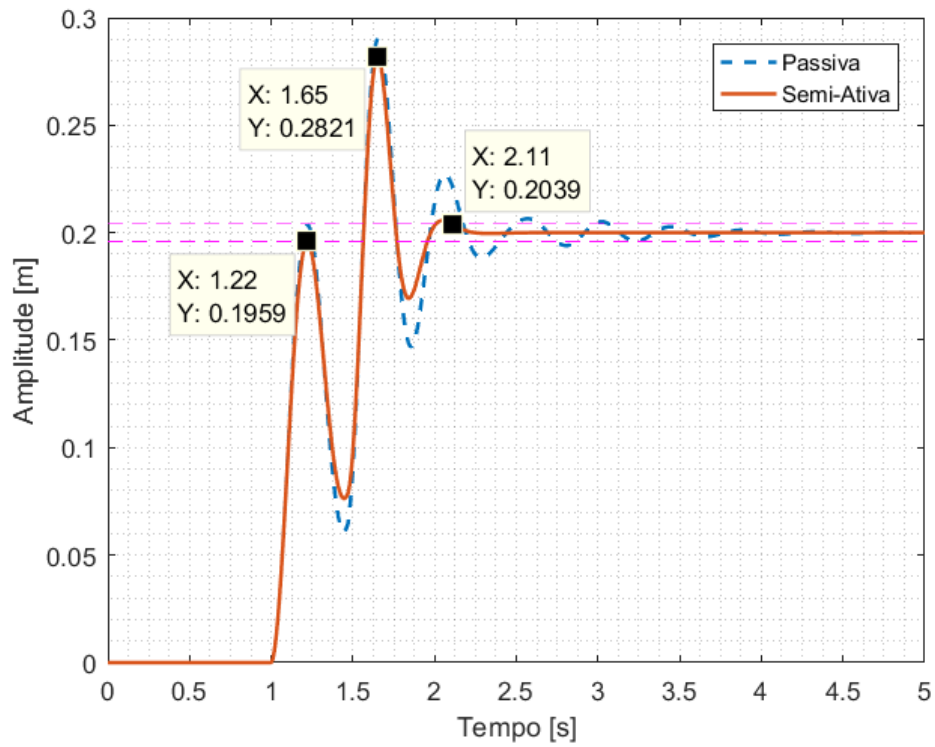
Nota-se que ambos os controladores PID dianteiro e traseiro possuem os mesmos valores para os parâmetros proporcional, integrador e derivativo. Isso ocorre devido à uma simplificação de projeto que usa molas e amortecedores idênticos nos eixos dianteiro e traseiro.

Além disso, os métodos tradicionais de controladores PID não se mostraram tão eficazes devido à sua natureza extremamente sensível, em que pequenas variações de suas magnitudes podem ocasionar a instabilidade do sistema. Desse modo, optou-se pela sintonização manual do controlador PID, cujos valores são dados pela equação (38):

$$PID_{dianteiro} = PID_{traseiro} = K_p + \frac{K_i}{s} + K_d \cdot s = 50 + \frac{1}{s} + 1000 \cdot s \quad (38)$$

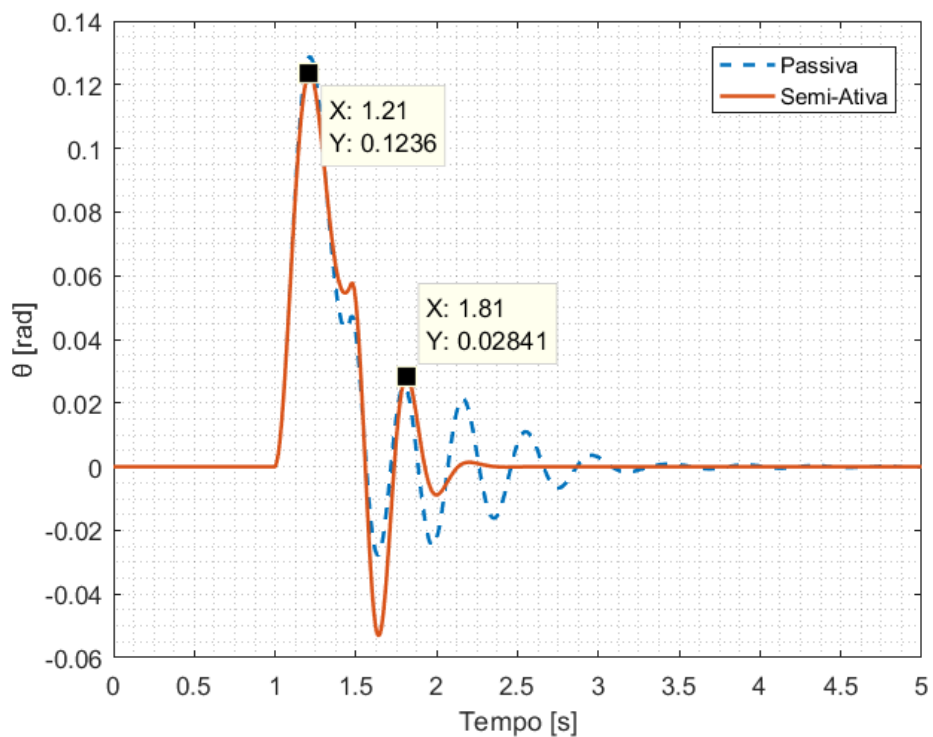
Com o sistema em malha fechada modelado, foi realizada a simulação no novo sistema e comparadas as respostas entre os sistema semiativo e passivo. As curvas das respostas passiva e semiativa, para o deslocamento vertical e rotação do C.G. encontram-se ilustradas nas figuras 31 e 32.

Figura 31 – Comparação das respostas em deslocamento vertical dos sistemas passivo e semiativo



FONTE: Autor

Figura 32 – Comparação das respostas em rotação dos sistemas passivo e semiativo



FONTE: Autor

De acordo com as figuras 29 e 30, nota-se que o sistema semiativo tem um menor *overshoot* e menor tempo de acomodação quando comparado ao sistema passivo. Apesar das respostas no início da simulação ser semelhante, a resposta da excitação do eixo traseiro no sistema semiativo obteve uma redução no *overshoot* de 2,79% e uma redução no tempo de acomodação de 39,71%. Para a rotação, nota-se uma redução no primeiro pico por volta de 3,96%, porém observou-se um leve aumento no ângulo do C.G do sistema semiativo quando excitado o eixo traseiro, comparado ao sistema passivo, por volta de 12%. Esses valores podem ser melhor visualizados segundo as tabelas 7 e 8.

Tabela 7 – Comparação de respostas em deslocamento vertical

| | Amplitude [m] | Tempo de acomodação [s] |
|------------|---------------|-------------------------|
| Passivo | 0,2902 | 3,50 |
| Semi-ativo | 0,2821 | 2,11 |
| | -2,79% | -39,71% |

FONTE: Autor

Tabela 8 – Comparação de respostas em rotação

| | Θ_1 [rad] | Θ_2 [rad] | Tempo de acomodação [s] |
|------------|------------------|------------------|-------------------------|
| Passivo | 0,1287 | 0,02537 | 3,50 |
| Semi-ativo | 0,1236 | 0,02841 | 2,11 |
| | -3,96% | 11,98% | -39,71% |

FONTE: Autor

5. CONCLUSÃO

Ao analisar-se os resultados do modelo matemático de $\frac{1}{2}$ carro proposto para o sistema passivo, é possível afirmar que esse representa de maneira bastante verossímil o comportamento esperado do sistema, devido à sua natureza semelhante a modelos propostos em bibliografias já consolidadas. Além disso, quando aplicado o controle sobre o coeficiente de amortecimento do amortecedor, que resulta em uma variação no fator de amortecimento do sistema, verifica-se uma redução nos picos e tempos para estabilização do sistema. Desse modo, pode-se afirmar que o atuador desempenha de acordo com o esperado, ou seja, ocorre uma variação no fator de amortecimento conforme os eixos sofre uma excitação.

Verificou-se, também, que os métodos tradicionais de projeto de controladores, como o modelo proposto por Ziegler-Nichols, não se mostraram eficazes, pois levaram o sistema para a instabilidade. Isso ocorre pois as funções de transferência são alteradas conforme aumento ou redução no amortecimento, que depende da excitação dos eixos, ou seja, há uma constante variação do fator de amortecimento e, assim também, as equações descritivas do modelo. Desse modo, a melhor solução encontrada foi o ajuste manual dos valores do controlador, que otimizaram a resposta do sistema sem que penetrasse na região de instabilidade.

As respostas do sistema controlado apresentaram significativas melhoras quando comparado ao sistema passivo, principalmente quanto ao tempo de estabilização do sistema. De fato, houve uma redução na amplitude e tempo de acomodação próximas a 3% e 40%, respectivamente. Além disso, passado o obstáculo, o sistema retorna ao estado inicial de menor amortecimento, resultando em um trajeto sucessor possivelmente mais confortável aos ocupantes. Desse modo, pode-se dizer que o projeto proposto é potencialmente capaz de atingir conforto e performance, simultaneamente.

É válido ressaltar que o sistema semiativo proposto tem sua atuação otimizada até que seja atingido o estado de amortecimento crítico, pois a partir desse ponto o sistema fornece uma resposta ideal e quaisquer alterações em seu amortecimento resultam num aumento do tempo para que se atinja o equilíbrio.

6. REFERÊNCIAS BIBLIOGRÁFICAS

- A. ALMEIDA, **SIMULAÇÃO E CONTROLE DE UM SISTEMA DE SUSPENSÃO SIMPLIFICADO**, 2002
- ALMEIDA, C. B. DE. **CONTROLE DE VIBRAÇÃO DE UM AUTOMÓVEL UTILIZANDO FLUIDO MAGNETO REOLÓGICO**. [s.l: s.n.].
- ATHERDEN, M. J. Formula SAE Shock Absorber Design. n. November, p. 61, 2004.
- BOEFF, L. F. Modelagem e Controle de Sistemas Veiculares de Suspensão Ativa. **Universidade Federal do Rio Grande do Sul, Escolha de Engenharia, Departamento de Engenharia Elétrica**, v. 1, p. 56, 2016.
- CRIVELLARO, C. Controle Robusto De Suspensão Semi-Ativa Para Caminhonetes Utilizando Amortecedores Magneto-Reológicos. 2008.
- D'OLIVEIRA, F. S. Projeto de um amortecedor para protótipo de veículo off-road. p. 79, 2014.
- DIXON, J. C. **The Shock Absorber Handbook: Second Edition**. [s.l: s.n.].
- DORF, R., R. C.; BISHOP, H. **Sistemas De Controle Modernos**, 2001.
- EEEP. **Curso Técnico em Manutenção Automotiva**, 2012.
- GANDHI, M. V.; THOMPSON, B. D. Smart Materials and Structures. **CISM International Centre for Mechanical Sciences, Courses and Lectures**, v. 488, p. 139–149, 2007.
- MARLIN, T. **Process Control Designing Processes and Control**. [s.l: s.n.].
- OGATA, K. **Engenharia de Controle Moderno**. [s.l.] Pearson Education, 2010.
- RAO, S. **Vibrações Mecânicas**. 4^a ed. [s.l: s.n.].

7. APÊNDICES

APÊNDICE A – Código Fonte utilizado para simulação do modelo

```
%% INICIO  
  
clc  
clear all
```

```

close all

s = tf('s');

%% DADOS

% MOTOR
%
https://www.em.ufop.br/images/MonografiasControleAutomacao/2014/AntonioGabriel.pdf
Ra = 20; %[OHMs]
La = 2.12e-2; %[H]
B = 4.175e-6; %[Nm.s/rad]
J = 1.3e-6; %[kg.m^2]
Kt = 2.52e-2; %[Nm/A]
Ke = 2.52e-2; %[V.s/rad]

% TENSÃO x POSIÇÃO (MOTOR DC):
G_motor = (1/Ra)*Kt*(1/(J*s+B))*Ke*(1/s);

% POSIÇÃO x ÁREA:
G_pxa = 0.8727;

% ÁREA x DIÂMETRO:
G_axd = 28.759;

% DIÂMETRO x AMORTECIMENTO:
G_dxb = 400000;

% DADOS DO VEÍCULO: CAN-AM MAVERICK X3 RS TURBO (https://can-am.brp.com/off-road/br/pt/modelos/veiculos-side-by-side/maverick-x3.html#rs-turbo)

meq = 758.9;
l1 = 1036.4*10^-3;
l2 = 1554.6*10^-3;
h = 1740*10^-3;
k1 = 90000;
k2 = 90000;
b1 = 1500;
b2 = 1500;
L = l1+l2;
w = 3353e-3;
J = 1/12*(L^2+w^2)*meq ;

v = 20/3.6;
delta_t = L/v;

% Matrizes do sistema

Matriz_A = [ meq*s^2+(b1+b2)*s+k1+k2 (-b2*l2+b1*l1)*s-k2*l2+k1*l1;
              (b1*l1-b2*l2)*s+(k1*l1-k2*l2)
              J*s^2+(b1*l1^2+b2*l2^2)*s+k1*l1^2+k2*l2^2];

Matriz_B = [b1*s+k1 b2*s+k2;b1*l1*s+k1*l1 -(b2*l2*s+k2*l2)];

% Calculo das funcoes de transferencia
G = inv (Matriz_A)*Matriz_B ;
G11 = G(1,1);
num11 = G11.num{1,1}; %Y0/u1
den = G11.den{1,1};

```

```

G12 = G(1,2); %Y0/u2
num12 = G12.num{1,1};
G21 = G(2,1); % theta /u1
num21 = G21.num{1,1};
G22 = G(2,2); % theta /u2
num22 = G22.num{1,1};
D = [num11;num12;num21;num22];

%% SIMULINK
sim('HAGA_Simulink');

%% SINAIS DE ENTRADA
figure(1)
plot(Entrada_Dianteira,'--','linewidth',2);
hold on;
plot(Entrada_Traseira,'--','linewidth',2);
grid minor;
legend('Entrada Dianteira (u1)','Entrada Traseira (u2)');
xlabel('Tempo[s]');
ylabel('Amplitude[m]');
ylim([0,0.21]);

%% ESPECIFICAÇÕES DE DESEMPENHO
%ts < 1.5s
ts = 1.5;
sigma = 4/ts;

%Mp < 10%
MP = 10;
ZETA = sqrt(((log(MP))^2)/((pi^2)+(log(MP))^2));

%% LUGAR DAS RAÍZES

% Y0/u1
figure(2);
rlocus(G11);
title('Y0/u1');

%Y0/u2
figure(3);
rlocus(G12);
title('Y0/u2');

%THETA/u1
figure(4);
rlocus(G21);
title('theta/u1');

%THETA/u2
figure(5);
rlocus(G22);
title('theta/u2');

%% RESPOSTAS DO SISTEMA PASSIVO

figure(6);
plot(Y0_Passiva,'linewidth',1.5);
grid minor;
xlabel('Tempo [s]');
ylabel('Amplitude [m]');
line([0,5],[0.196,0.196],'LineStyle','--','Color','r');

```

```

line([0,5],[0.204,0.204],'LineStyle','--','Color','r');

figure(7);
plot(Theta_Passiva,'linewidth',1.5);
grid minor;
xlabel('Tempo [s]');
ylabel('Amplitude [m]');

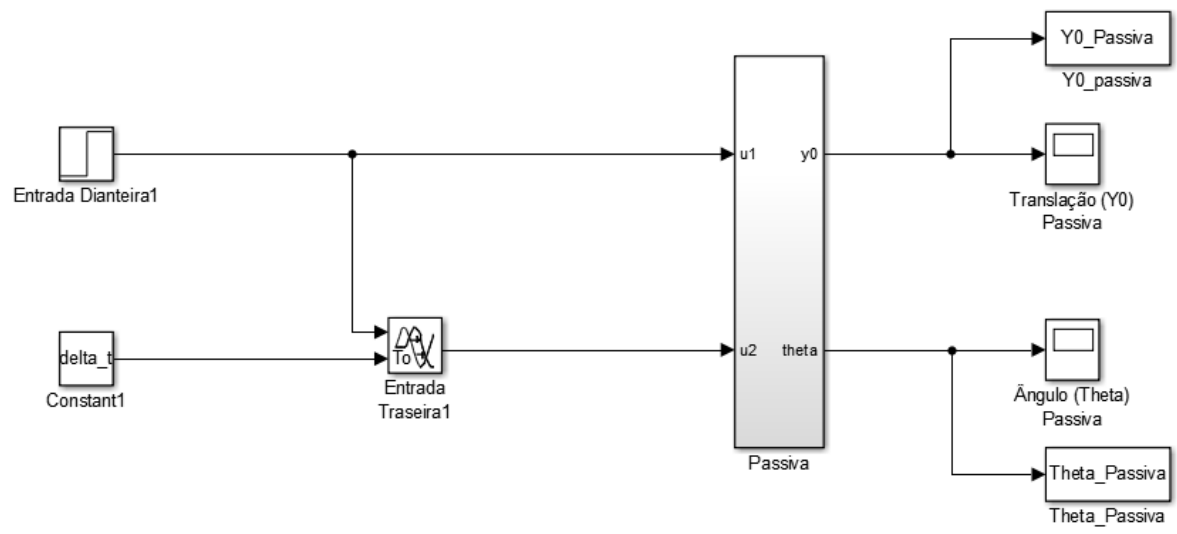
%% RESPOSTAS SISTEMA SEMI-ATIVO

% TRANSLAÇÃO:
figure(6);
plot(Y0_Passiva,'--','linewidth',1.5);
grid minor;
hold on;
plot(Y0_Controlada,'linewidth',1.5);
legend('Passiva','Semi-Ativa');
xlabel('Tempo [s]');
ylabel('Amplitude [m]');
line([0,5],[0.196,0.196],'LineStyle','--','Color','m');
line([0,5],[0.204,0.204],'LineStyle','--','Color','m');

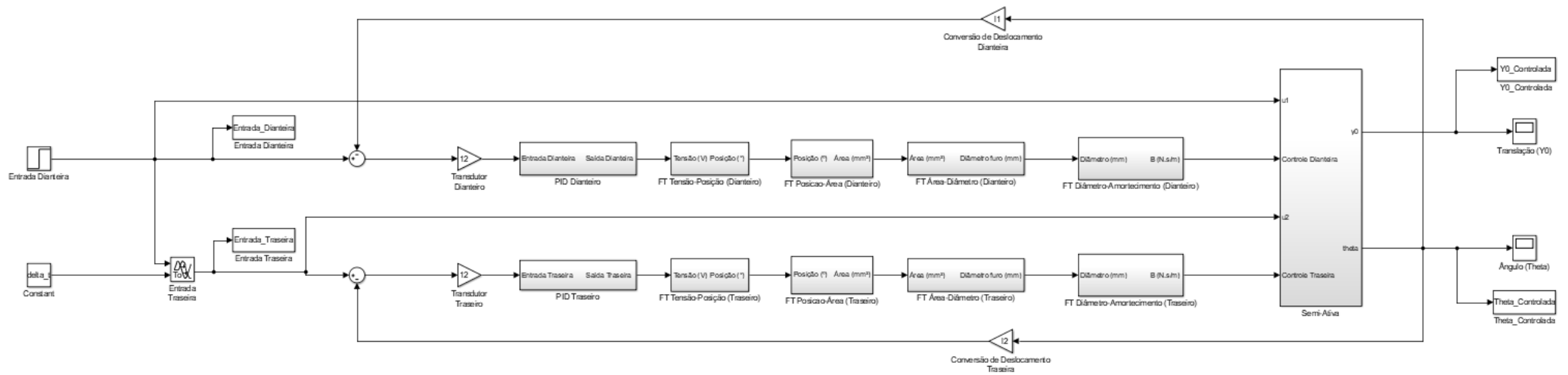
% ROTAÇÃO:
figure(7);
plot(Theta_Passiva,'--','linewidth',1.5);
grid minor;
hold on;
plot(Theta_Controlada,'linewidth',1.5);
legend('Passiva','Semi-Ativa');
xlabel('Tempo [s]');
ylabel('? [rad]');

```

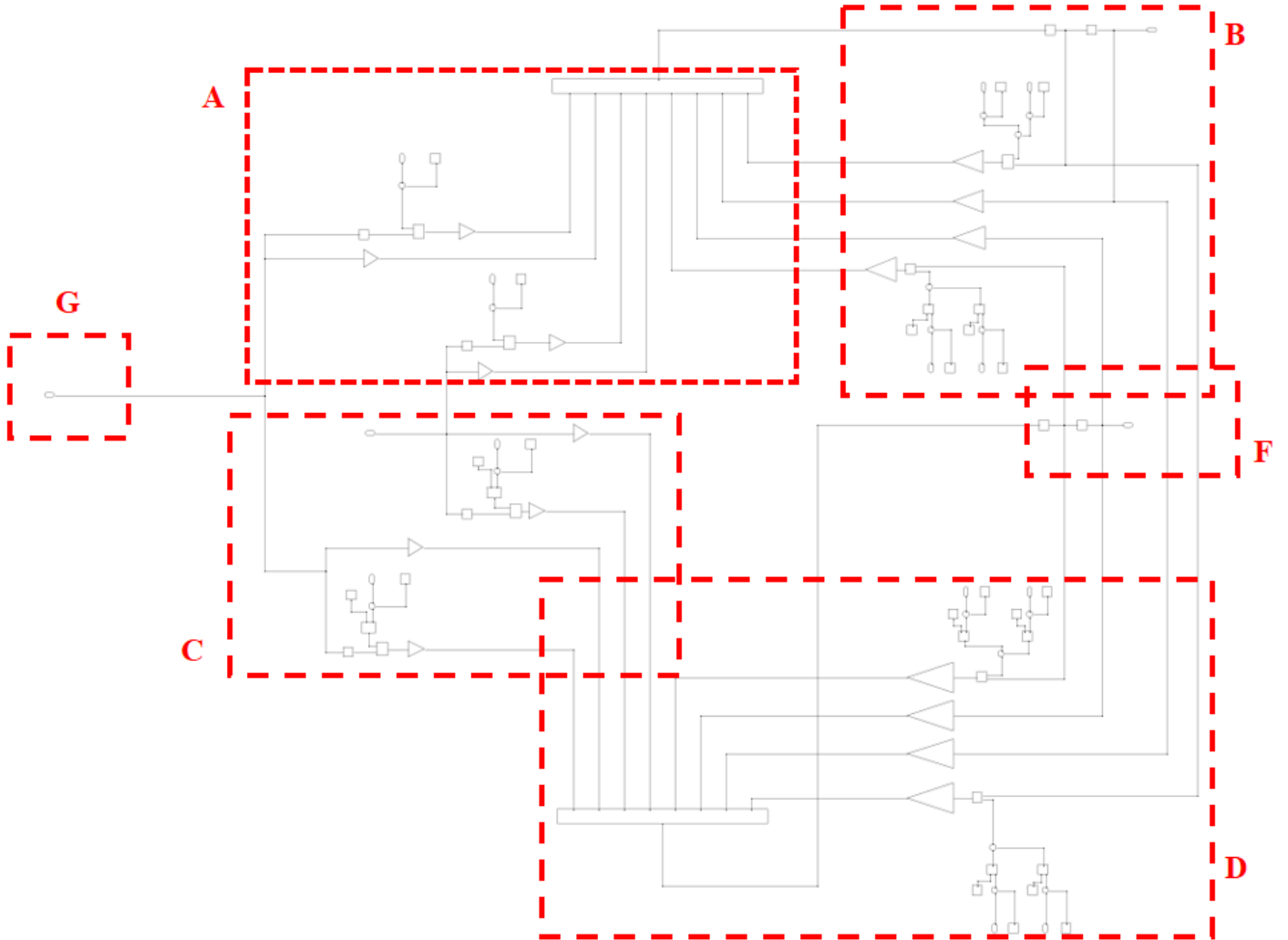
APÊNDICE B – Modelo em Simulink do sistema passivo



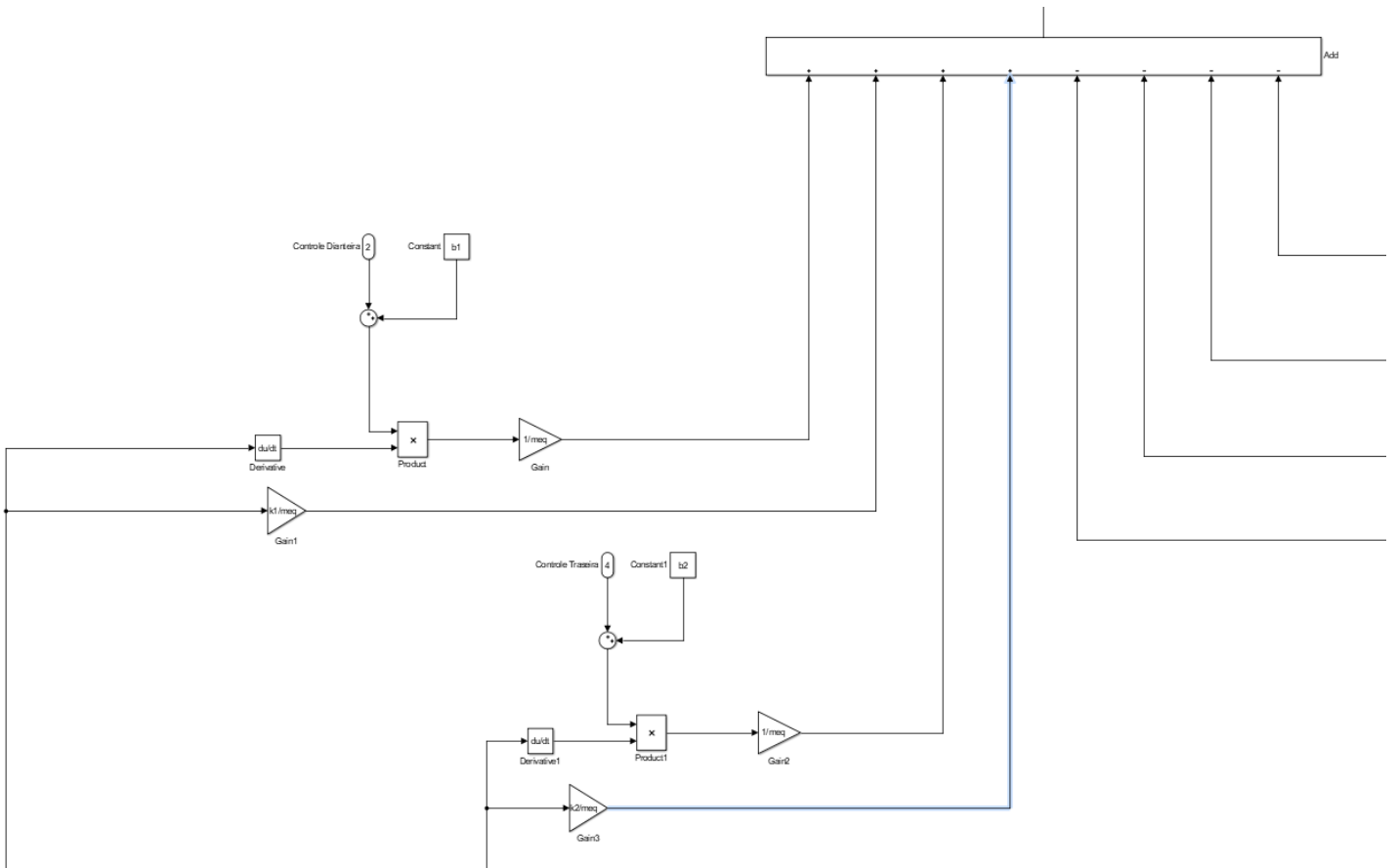
APÊNDICE C – Modelo em simulink do sistema semiativo



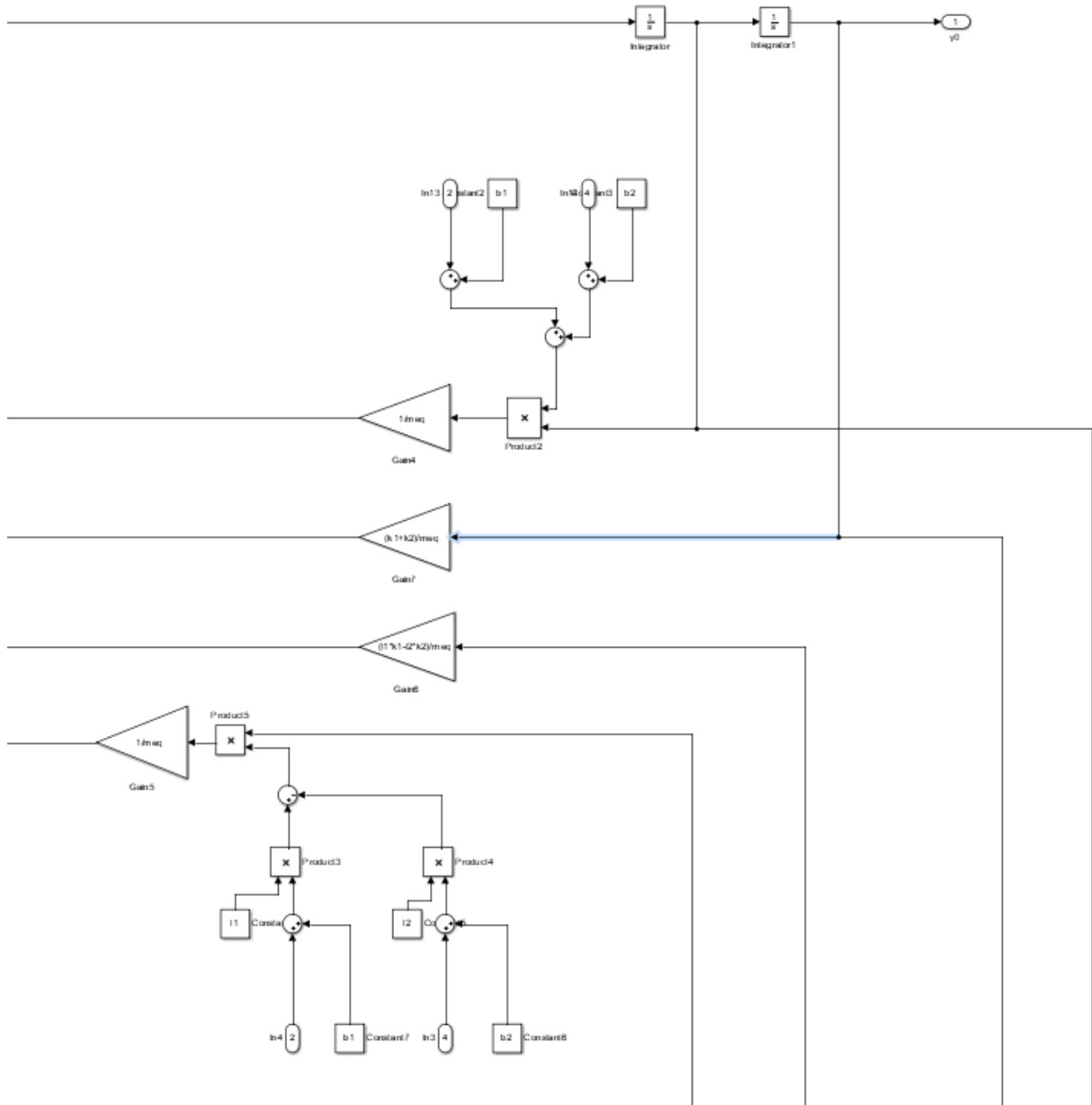
APÊNDICE D – Regiões ampliadas do bloco veículo do simulink



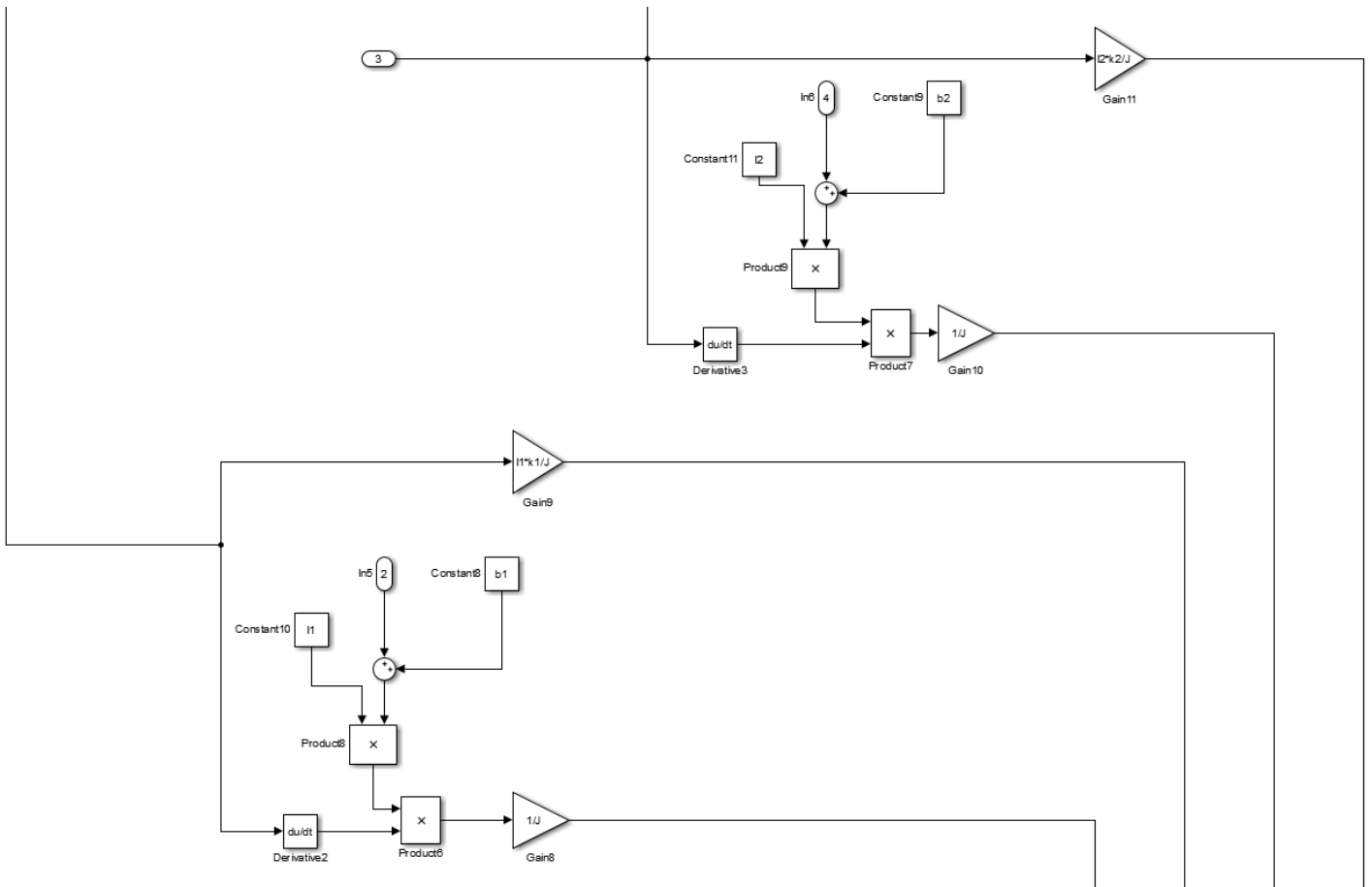
REGIÃO A



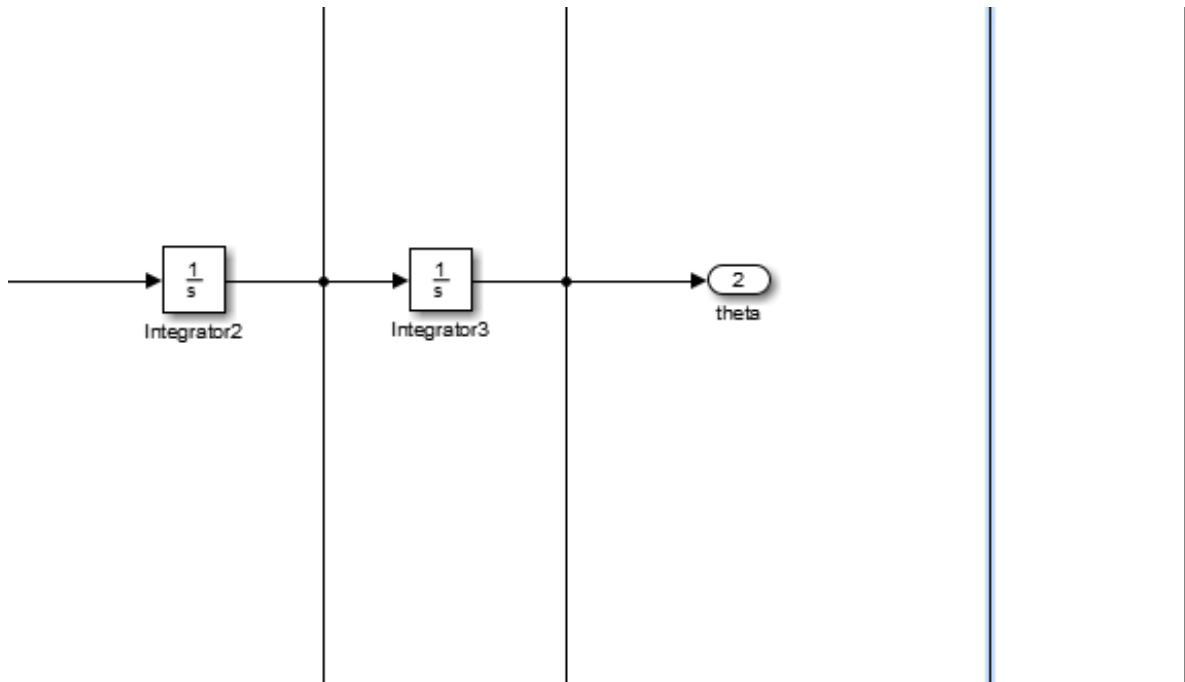
REGIÃO B



REGIÃO C



REGIÃO F



REGIÃO G