

UNIVERSIDADE FEDERAL DE SÃO CARLOS
CENTRO DE CIÊNCIAS EXATAS E DE TECNOLOGIA
PROGRAMA DE PÓS GRADUAÇÃO *EM ENGENHARIA CIVIL*

**USO DE PROPRIEDADES COLORIMÉTRICAS NA ESTIMATIVA DAS
PROPRIEDADES FÍSICAS E MECÂNICAS DE MADEIRAS
TROPICAIS**

Heloiza Candeia Ruthes

São Carlos

2023

UNIVERSIDADE FEDERAL DE SÃO CARLOS
CENTRO DE CIÊNCIAS EXATAS E DE TECNOLOGIA
PROGRAMA DE PÓS GRADUAÇÃO *EM ENGENHARIA CIVIL*

**USO DE PROPRIEDADES COLORIMÉTRICAS NA ESTIMATIVA DAS
PROPRIEDADES FÍSICAS E MECÂNICAS DE MADEIRAS
TROPICAIS**

Heloiza Candeia Ruthes

Tese apresentada ao Programa de Pós-Graduação em Engenharia Civil da Universidade Federal de São Carlos como parte dos requisitos para a obtenção do título de Doutora em Engenharia Civil.

Área de concentração: Estruturas e Geotecnia

Orientador: Prof. Dr. André Luis Christoforo

Coorientador: Prof. Dr. Francisco Antonio Rocco Lahr

São Carlos

2023



UNIVERSIDADE FEDERAL DE SÃO CARLOS

Centro de Ciências Exatas e de Tecnologia
Programa de Pós-Graduação em Engenharia Civil

Folha de Aprovação

Defesa de Tese de Doutorado da candidata Heloiza Candeia Ruthes, realizada em 28/11/2023.

Comissão Julgadora:

Prof. Dr. Andre Luis Christoforo (UFSCar)

Profa. Dra. Elen Aparecida Martines Morales (UNESP)

Prof. Dr. Sérgio Augusto Mello da Silva (UNESP)

Profa. Dra. Maristela Gava (UNESP)

Prof. Dr. Maximiliano dos Anjos Azambuja (FEFEB)

O Relatório de Defesa assinado pelos membros da Comissão Julgadora encontra-se arquivado junto ao Programa de Pós-Graduação em Engenharia Civil.

DEDICATORIA

Dedico esse trabalho a todos que sonharam comigo, nós conseguimos!

AGRADECIMENTOS

Ao meu marido e companheiro da vida toda, Allan, por todo o auxílio, as conversas nos momentos difíceis, o incentivo e o amor, sem você eu não conseguiria!

Aos meus pais, Luis (*in memorian*) e Eliana por todo amor, incentivo, por terem me dado condições de ter o privilégio fazer o que eu amo e por entender a minha ausência nas datas importantes ao longo desses anos.

À minha avó Jersi (*in memorian*) pelo amor e carinho e por ter me deixado ensinamentos valiosos sobre a vida, que fizeram esse processo ser ainda mais gratificante e leve.

Às minhas irmãs Angela e Ana Clara pela motivação e por entender minha falta nesses anos.

Agradeço aos meus cunhados Tiago Boito e Wesley Guarez, ao meus sobrinhos Vicente e Cecília, pelos momentos leves e carinho durante esse processo.

À minha companheira felina, Ayla, pela amizade e por estar comigo nos longos dias de escrita desse trabalho.

À toda a minha família, pelo carinho e motivação nessa caminhada.

Ao meu orientador Prof. Dr. André Christoforo, por todo o auxílio desde o mestrado, por ter acreditado no meu potencial, pelas conversas produtivas e por todas as oportunidades.

Ao meu coorientador Prof. Dr. Francisco Antônio Rocco Lahr, pelos ensinamentos e pelo auxílio nos ensaios.

Ào PPGE Civ e o LaMEM pela estrutura para o desenvolvimento dos ensaios e pelo conhecimento obtido ao longo do doutorado.

Aos meus colegas do PPGE Civ, pelas conversas produtivas.

À Capes pelo financiamento dessa pesquisa (Código de Financiamento 001).

“A dúvida é o princípio da sabedoria”
Aristóteles

RESUMO

RUTHES, H.C. **Uso de propriedades colorimétricas na estimativa das propriedades físicas e mecânicas de madeiras tropicais**. 2023. 159p. Tese (Doutorado) - Universidade Federal de São Carlos, São Carlos, 2023.

A pesquisa de métodos alternativos para estimar as propriedades da madeira tem ganhado destaque devido às dificuldades intrínsecas a esse processo. Tais dificuldades incluem a carência de laboratórios e equipamentos especializados necessários para a caracterização completa da madeira. Portanto, o objetivo deste estudo consiste no desenvolvimento de equações por meio de modelos de regressão, com a finalidade de estimar quinze propriedades físicas e mecânicas em conformidade com as normas brasileiras para estruturas de madeira. Para atingir esse propósito, foram utilizados dados experimentais relativos a propriedades físicas, mecânicas e parâmetros colorimétricos de dez espécies inéditas de madeiras tropicais. Inicialmente, as propriedades físicas, mecânicas e os parâmetros colorimétricos dessas espécies foram obtidos e, em seguida, foram submetidos a uma análise estatística. Adicionalmente, dados provenientes de dez espécies resultantes de uma pesquisa relacionada e anterior também foram incorporados à análise. Equações lineares e quadráticas foram formuladas por meio de modelos de regressão, considerando os parâmetros colorimétricos e a densidade aparente como variáveis independentes. A independência dessas variáveis foi avaliada por meio do teste de correlação de Pearson. Inicialmente, os modelos foram construídos com os dados experimentais de apenas quinze espécies. Posteriormente, após a validação desses resultados, as mesmas equações foram geradas considerando os dados experimentais de todas as espécies. Em todos os modelos, a significância das equações e de seus termos foi avaliada por meio da análise de variância (ANOVA). A adequação dos modelos obtidos foi avaliada pelo coeficiente de determinação ajustado, e na fase de validação, foi investigado o erro percentual obtido. Os resultados indicaram que as equações desenvolvidas são estatisticamente significativas e apresentam ajustes satisfatórios para a maioria das propriedades estimadas. Ademais, a densidade aparente demonstrou ser o parâmetro de maior influência nesses modelos, embora os parâmetros colorimétricos tenham uma significância considerável.

Palavras-chave: Espécies tropicais. Modelos de regressão. Colorimetria. Propriedades físicas. Propriedades mecânicas.

ABSTRACT

RUTHES, H.C. **Use of colorimetric parameters to estimate the physical and mechanical properties of tropical woods** . 2023. 159p. Tese (Doutorado) - Universidade Federal de São Carlos, São Carlos, 2023.

Research into alternative methods for estimating wood properties has gained prominence due to the difficulties inherent in this process. Such difficulties include the lack of laboratories and specialized equipment necessary for the complete characterization of wood. Therefore, this study aims to develop equations using regression models, to estimate fifteen physical and mechanical properties by Brazilian standards for wooden structures. To accomplish this purpose, experimental data relating to the physical, and mechanical properties and colorimetric parameters of ten new species of tropical wood were used. Initially, the physical and mechanical properties and colorimetric parameters of these species were obtained and subjected to statistical analysis. Additionally, data from ten species resulting from related and previous research were also incorporated into the analysis. Linear and quadratic equations were obtained using regression models, considering colorimetric parameters and apparent density as independent variables. The independence of these variables was evaluated using the Pearson correlation test. Initially, the models were built with experimental data from just fifteen species. Subsequently, after validating these results, the same equations were generated considering experimental data from all species. In all models, the significance of the equations and their terms was assessed using analysis of variance (ANOVA). The adequacy of the models obtained was evaluated by the adjusted coefficient of determination, and in the validation phase, the percentage error obtained was investigated. The results indicated that the developed equations are statistically significant and present satisfactory adjustments for most estimated properties. Furthermore, apparent density proved to be the most influential parameter in these models, although colorimetric parameters have considerable significance.

Keywords: Regression models. Colorimetry. Physical properties. Mechanical properties. Tropical species.

Figura 1 – Aspecto da casca da árvore de <i>Cedrela sp.</i>	27
Figura 2 – Aparência da madeira da árvore de <i>Cedrela sp.</i> na direção	28
Figura 3 – Características dos anéis de crescimento e da madeira de <i>Cedrela sp.</i>	28
Figura 4 – Detalhes da madeira da árvore de <i>Cedrelinga catenaeformis</i>	29
Figura 5 – Tronco e casca rugosa da árvore de <i>Cedrelinga catenaeformis</i>	30
Figura 6 – Aparência da madeira da árvore de <i>Bertholletia excelsa</i> na direção	32
Figura 7 – Aparência da madeira da árvore de <i>Peltophorum dubium</i> na direção	34
Figura 8 – Características da madeira da árvore de <i>Planchonella pachycarpa</i> na direção	35
Figura 9 – Tronco e casca rugosa da árvore de <i>Peltophorum volgelianum</i>	37
Figura 10 – Características da madeira da árvore de <i>Calycophyllum multiflorum</i> na direção	38
Figura 11 – Características da madeira da árvore de <i>Hymeanea stilbocarpa</i> na direção	39
Figura 12 – Características da madeira da árvore de <i>Mezilaurus itauba</i> na direção	41
Figura 13 – Representação do sistema colorimétrico CIELAB	47
Figura 14 – Corpo de prova e sistema de orientação para ensaio de determinação da retração e inchamento da madeira	56
Figura 15 – Diagrama tensão por deformação para a obtenção do módulo de elasticidade e da rigidez à compressão paralela às fibras	57
Figura 16 – Corpo de prova de ensaio para obtenção da resistência à compressão paralela às fibras	57
Figura 17 – Diagrama tensão por deformação para a obtenção do módulo de elasticidade e da rigidez à compressão tração às fibras	58
Figura 18 – Corpos de prova e suas dimensões para o ensaio de obtenção da resistência à tração paralela às fibras	59
Figura 19 – Corpos de prova e suas dimensões para o ensaio de obtenção da resistência à tração normal às fibras	60
Figura 20 – Corpo de prova e as direções principais para o ensaio de obtenção da resistência ao cisalhamento paralelo às fibras	61
Figura 21 – Corpo de prova utilizado no ensaio de resistência ao fendilhamento paralelo às fibras	62
Figura 22 – Dimensões e orientação do corpo de prova para o ensaio de resistência à flexão estática	62
Figura 23 – Gráfico carga <i>versus</i> deslocamento para a flexão estática	63
Figura 24 – Seção transversal e comprimento do corpo de prova para o ensaio de dureza	64
Figura 25 – Seção transversal e comprimento do corpo de prova para o ensaio de impacto	64
Figura 26 – Colorímetro portátil <i>Konica Minolta</i>	66
Figura 27 – corpo de prova para a determinação dos parâmetros colorimétricos	66
Figura 28 – Áreas para determinação dos parâmetros colorimétricos	67
Figura 29 – Utilização do colorímetro portátil	68
Figura 30 – Parte superior do colorímetro portátil	68
Figura 31 – Visor do processador de dados do colorímetro da marca <i>Konica Minolta</i>	69

Tabela 1 – Resultados da caracterização da madeira de <i>Hymenaea stilbocarpa</i> para diferentes localidades	40
Tabela 2 – Propriedades físicas e mecânicas da madeira de Cedro Doce (<i>Cedrella sp.</i>)	76
Tabela 3 – Propriedades físicas e mecânicas da madeira de Cedroarana (<i>Cedrelinga catenaeformis</i>)	78
Tabela 4 – Propriedades físicas e mecânicas da madeira de Castanheira (<i>Bertholletia excelsa</i>)	79
Tabela 5 – Propriedades físicas e mecânicas da madeira de Canafístula (<i>Peltophorum dubium</i>)	80
Tabela 6 – Propriedades físicas e mecânicas da madeira de Goiabão (<i>Planchonella pachycarpa</i>)	81
Tabela 7 – Propriedades físicas e mecânicas da madeira de Louro Verde (<i>Cordia sellowiana</i>)	82
Tabela 8 – Propriedades físicas e mecânicas da madeira de Guarucaia (<i>Peltophorum vogelianum</i>)	83
Tabela 9 – Propriedades físicas e mecânicas da madeira de Castelo (<i>Calycophyllum multiflorum</i>)	84
Tabela 10 – Propriedades físicas e mecânicas da madeira de Jatobá (<i>Hymenaea stilbocarpa</i>)	86
Tabela 11 – Propriedades físicas e mecânicas da madeira de Jatobá (<i>Hymenaea stilbocarpa</i>)	87
Tabela 12 – Propriedades colorimétricas da madeira de Cedro Doce (<i>Cedrella sp.</i>) . . .	88
Tabela 13 – Propriedades colorimétricas da madeira de Cedroarana (<i>Cedrelinga catenaeformis</i>)	88
Tabela 14 – Propriedades colorimétricas da madeira de Castanheira (<i>Bertholletia excelsa</i>)	89
Tabela 15 – Propriedades colorimétricas da madeira de Canafístula (<i>Peltophorum dubium</i>)	89
Tabela 16 – Propriedades colorimétricas da madeira de Goiabão (<i>Planchonella pachycarpa</i>)	90
Tabela 17 – Propriedades colorimétricas da madeira de Louro Verde (<i>Cordia sellowiana</i>)	90
Tabela 18 – Propriedades colorimétricas da madeira de Guarucaia (<i>Peltophorum vogelianum</i>)	91
Tabela 19 – Propriedades colorimétricas da madeira de Castelo (<i>Calycophyllum multiflorum</i>)	91
Tabela 20 – Propriedades colorimétricas da madeira de Jatobá (<i>Hymenaea stilbocarpa</i>) .	92
Tabela 21 – Propriedades colorimétricas da madeira de Itaúba (<i>Mezilaurus itauba</i>)	92
Tabela 22 – Correlação de Pearson para a $\varepsilon_{r,2}$	93
Tabela 23 – Correlação de Pearson para a $\varepsilon_{r,3}$	94
Tabela 24 – Correlação de Pearson para a f_{c0}	94
Tabela 25 – Correlação de Pearson para a f_{t0}	94
Tabela 26 – Correlação de Pearson para a f_{t90}	95
Tabela 27 – Correlação de Pearson para a f_{v0}	95
Tabela 28 – Correlação de Pearson para a f_{s0}	95
Tabela 29 – Correlação de Pearson para a f_M	96
Tabela 30 – Correlação de Pearson para a f_{H0}	96
Tabela 31 – Correlação de Pearson para a f_{H90}	96
Tabela 32 – Correlação de Pearson para a W	97
Tabela 33 – Correlação de Pearson para a E_{c0}	97

Tabela 34 – Correlação de Pearson para a E_{t0}	97
Tabela 35 – Correlação de Pearson para a E_M	98
Tabela 36 – Modelos de regressão linear com uma variável para o parâmetro colorimétrico L^*	99
Tabela 37 – Modelos de regressão linear com uma variável para o parâmetro colorimétrico a^*	100
Tabela 38 – Modelos de regressão linear com uma variável para o parâmetro colorimétrico b^*	101
Tabela 39 – Modelos de regressão linear com uma variável para o parâmetro colorimétrico $\rho_{12\%}$	102
Tabela 40 – Modelos de regressão quadrática com uma variável para o parâmetro colorimétrico L^*	103
Tabela 41 – Modelos de regressão quadrática com uma variável para o parâmetro colorimétrico a^*	104
Tabela 42 – Modelos de regressão quadrática com uma variável para o parâmetro colorimétrico b^*	105
Tabela 43 – Modelos de regressão quadrática com uma variável para o parâmetro colorimétrico $\rho_{12\%}$	106
Tabela 44 – Estimativa das propriedades físicas e mecânicas da madeira de Cedroarana através dos Modelos de regressão quadrática multivariável	113
Tabela 45 – Estimativa das propriedades físicas e mecânicas da madeira de Canafístula através dos Modelos de regressão quadrática multivariável	114
Tabela 46 – Estimativa das propriedades físicas e mecânicas da madeira de Louro Verde através dos Modelos de regressão quadrática multivariável	115
Tabela 47 – Estimativa das propriedades físicas e mecânicas da madeira Castelo através dos Modelos de regressão quadrática multivariável	116
Tabela 48 – Estimativa das propriedades físicas e mecânicas da madeira de Itaúba através dos Modelos de regressão quadrática multivariável	117
Tabela 49 – Correlação de Pearson para $\varepsilon_{r,2}$	118
Tabela 50 – Correlação de Pearson para $\varepsilon_{r,3}$	119
Tabela 51 – Correlação de Pearson para f_{c0}	119
Tabela 52 – Correlação de Pearson para f_{t0}	119
Tabela 53 – Correlação de Pearson para a f_{t90}	120
Tabela 54 – Correlação de Pearson para a f_{v0}	120
Tabela 55 – Correlação de Pearson para a f_{s0}	120
Tabela 56 – Correlação de Pearson para a f_M	121
Tabela 57 – Correlação de Pearson para a f_{h0}	121
Tabela 58 – Correlação de Pearson para a f_{h90}	121
Tabela 59 – Correlação de Pearson para a W	122
Tabela 60 – Correlação de Pearson para a E_{c0}	122
Tabela 61 – Correlação de Pearson para a E_{t0}	122
Tabela 62 – Correlação de Pearson para a E_M	122

Tabela 63 – Modelos de regressão quadrática com uma variável para o parâmetro colorimétrico L^*	123
Tabela 64 – Modelos de regressão quadrática com uma variável para o parâmetro colorimétrico a^*	124
Tabela 65 – Modelos de regressão quadrática com uma variável para o parâmetro colorimétrico b^*	125
Tabela 66 – Modelos de regressão linear com uma variável para o parâmetro colorimétrico $\rho_{12\%}$	126
Tabela 67 – Síntese dos coeficientes de determinação ($R_{a_j}^2$) dos modelos de regressão obtidos com os resultados experimentais de 15 espécies	133
Tabela 68 – Síntese dos coeficientes de determinação ($R_{a_j}^2$) dos modelos de regressão obtidos com os resultados experimentais de 20 espécies	134
Tabela 69 – Propriedades físicas, mecânicas e colorimétricas da madeira de Cedrinho (<i>Erisma spp.</i>)	145
Tabela 70 – Propriedades físicas, mecânicas e colorimétricas da madeira de Cambará Rosa (<i>Erisma uncinatum</i>)	146
Tabela 71 – Propriedades físicas, mecânicas e colorimétricas da madeira de Cedro Amargo (<i>Cedrela odorata</i>)	147
Tabela 72 – Propriedades físicas, mecânicas e colorimétricas da madeira de Copaíba (<i>Copaifera spp.</i>)	148
Tabela 73 – Propriedades físicas, mecânicas e colorimétricas da madeira de Angelim Araroba (<i>Vataireopsis araroba</i>)	149
Tabela 74 – Propriedades físicas, mecânicas e colorimétricas da madeira de Catanudo (<i>Calophyllum spp.</i>)	150
Tabela 75 – Propriedades físicas, mecânicas e colorimétricas da madeira de Cutiúba (<i>Goupia paraensis</i>)	151
Tabela 76 – Propriedades físicas, mecânicas e colorimétricas da madeira de Angelim Saia (<i>Vatairea spp.</i>)	152
Tabela 77 – Propriedades físicas, mecânicas e colorimétricas da madeira de Angelim Ferro (<i>Hymenolobium spp.</i>)	153
Tabela 78 – Propriedades físicas, mecânicas e colorimétricas da madeira de Tachi (<i>Tachigali sp.</i>)	154

LISTA DE QUADROS

Quadro 1 – Categorias comerciais de coloração da madeira	44
Quadro 2 – Síntese das 15 espécies de madeiras tropicais cujos dados experimentais foram usados para a obtenção dos modelos de regressão iniciais	70
Quadro 3 – Síntese das 20 espécies de madeiras tropicais cujos dados experimentais foram usados para a obtenção dos modelos de regressão finais	73

LISTA DE ABREVIATURAS E SIGLAS

ABNT	Associação Brasileira de Normas Técnicas
ANOVA	Análise de Variância
ANSI	American National Standards Institute
ASTM	American Society Of Testing and Materials
CIE	Commission Internationale de L'Éclairage
DIN	Deutsches Institut Für Normunge
EESC	Escola de Engenharia de São Carlos
EGP	Edge Glued Panel
FSC®	Forest Stewardship Council
IPT	Instituto de Pesquisas Tecnológicas
ISO	International Organization for Standardization
ITTO	International Tropical Timber Organization
LaMEM	Laboratório de Madeiras e Estruturas de Madeiras
máx	Valor máximo
mín	Valor mínimo
MPa	Megapascal
NBR	Norma Brasileira
SET	Departamento de Engenharia de Estruturas
USP	Universidade de São Paulo
WWF	World Wide Fund for Nature

LISTA DE SÍMBOLOS

L^*	Parâmetro colorimétrico de luminosidade
a^*	Parâmetro colorimétrico de matiz
b^*	Parâmetro colorimétrico de saturação
$\rho_{ap,12\%}$	Densidade aparente a 12% de umidade
f_{c0}	Resistência a compressão paralela às fibras
f_{H90}	Dureza normal às fibras
f_M	Resistência convencional no ensaio de flexão estática
E_M	Módulo de elasticidade na flexão estática
ρ_{bas}	Densidade básica
$\rho_{ap,15\%}$	Densidade aparente a 15% de umidade
$\varepsilon_{r,2}$	Retração radial total
$\varepsilon_{r,3}$	Retração tangencial total
ε_V	Retração volumétrica
E_{c0}	Módulo de elasticidade na compressão paralela às fibras
f_{t0}	Resistência à tração paralela às fibras
f_{t90}	Resistência à tração normal às fibras
f_{v0}	Resistência ao cisalhamento paralelo às fibras
f_{s0}	Resistência ao fendilhamento
f_{H0}	Dureza paralela às fibras
$f_{c0,k}$	Resistência característica a compressão paralela às fibras
$f_{t0,k}$	Resistência característica à tração paralela às fibras
$f_{v0,k}$	Resistência característica ao cisalhamento paralelo às fibras
f_{t90}	Resistência à tração normal às fibras
E_{t0}	Módulo de elasticidade tração paralela às fibras
W	Tenacidade
ΔE^*	Diferença total de cor
ΔL^*	Diferença entre as coordenadas de luminosidade
Δa^*	Diferença entre as coordenadas de matiz

LISTA DE SÍMBOLOS

Δb^*	Diferença entre as coordenadas de saturação
R^2	Coefficiente de determinação
R_{aj}^2	Coefficiente de determinação ajustado
$m_{12\%}$	Massa do corpo-de-prova com teor de umidade de 12%
$V_{12\%}$	Volume do corpo-de-prova com teor de umidade de 12%
$L_{r,2sat}$	Dimensão da amostra saturada na direção radial
$L_{r,2seca}$	Dimensão da amostra seca na direção radial
$L_{r,3sat}$	Dimensão da amostra saturada na direção tangencial
$L_{r,3seca}$	Dimensão da amostra seca na direção tangencial
ΔV	Varição volumétrica do corpo-de-prova
V_{sat}	Volume do corpo-de-prova saturado
V_{seca}	Volume do corpo-de-prova seco
$F_{c0, mx}$	Força de compressão paralela às fibras aplicada ao corpo de prova
N	Newtons
$\sigma_{50\%}$	Tensão correspondente a 50% da resistência a compressão paralela às fibras
$\sigma_{10\%}$	Tensão correspondente a 10% da resistência a compressão paralela às fibras
$\varepsilon_{50\%}$	Deformações específicas medidas no corpo-de-prova relativa a tensão correspondente a 50% da resistência a compressão paralela às fibras
$\varepsilon_{10\%}$	Deformações específicas medidas no corpo-de-prova relativa a tensão correspondente a 10% da resistência a compressão paralela às fibras
$F_{t0, mx}$	Força de tração paralela às fibras aplicada ao corpo de prova
$F_{t90, mx}$	Força de tração normal às fibras aplicada ao corpo de prova
A	Área da seção transversal
$F_{v0, mx}$	Força de cisalhamento paralela às fibras aplicada ao corpo de prova
A_{v0}	Área da seção crítica do corpo de prova paralelamente às fibras para a resistência ao cisalhamento
$F_{s0, mx}$	Força de fendilhamento paralela às fibras aplicada ao corpo de prova
A_{s0}	Área crítica da seção transversal do corpo de prova utilizado para a resistência ao fendilhamento

LISTA DE SÍMBOLOS

M_{mx}	Máximo momento fletor que pode ser aplicado a um corpo-de-prova
W_e	Módulo de resistência elástica
b	Largura do corpo-de-prova
h	Altura ou espessura do corpo-de-prova
$F_{M,50\%}$	Carga correspondente à 50% da carga máxima estimada
$F_{M,10\%}$	Carga correspondente à 10% da carga máxima estimada
$V_{50\%}$	Deslocamento relativo a carga correspondente à 50% da carga máxima estimada
$V_{10\%}$	Deslocamento relativo a carga correspondente à 10% da carga máxima estimada
F_{mx}	Força máxima aplicada no ensaio de dureza
$A_{seodiametral}$	Área da seção diametral da esfera utilizada no ensaio de dureza
f_{bW}	Resistência ao impacto na flexão
m	Massa do pêndulo para o ensaio de tenacidade
g	Aceleração da gravidade
x_{wk}	Valor característico
ε	Erro residual
α_i	Coefficiente ajustado do método dos mínimos quadrados
X	Variável independente
\bar{X}	Valor médio
C_v	Coefficiente de variação
$I_{c95\%}$	Índice de confiabilidade a 95%
f_{wk}	Resistência característica
\bar{X}	Média
Y_{real}	Valor real
Y_{est}	Valor estimado

1	INTRODUÇÃO	20
1.1	Objetivos	22
1.1.1	Objetivo Geral	22
1.1.2	Objetivos Específicos	22
1.2	Justificativa	22
1.3	Descrição dos Capítulos	23
2	MADEIRAS TROPICAIS	25
2.1	Utilização de madeiras tropicais na Construção Civil	25
2.2	Características das madeiras tropicais estudadas	26
2.2.1	Cedro doce (<i>Cedrela sp.</i>)	27
2.2.2	Cedroarana (<i>Cedrelinga catenaeformis</i>)	29
2.2.3	Castanheira (<i>Bertholletia excelsa</i>)	32
2.2.4	Canafístula (<i>Peltophorum dubium</i>)	33
2.2.5	Goiabão (<i>Planchonella pachycarpa</i>)	35
2.2.6	Louro Verde (<i>Cordia sellowiana</i>)	36
2.2.7	Guarucaia (<i>Peltophorum vogelianum</i>)	36
2.2.8	Castelo (<i>Calycophyllum multiflorum</i>)	37
2.2.9	Jatobá (<i>Hymenaea stilbocarpa</i>)	38
2.2.10	Itaúba (<i>Mezilaurus itauba</i>)	40
3	COLORIMETRIA	42
3.1	Colorimetria aplicada à madeira	43
3.1.1	cor na madeira	43
3.1.2	Sistema CIE L*a*b*	46
3.2	Estimativa das propriedades da madeira através da colorimetria	48
4	MATERIAIS E MÉTODOS	52
4.1	Materiais	52
4.2	Métodos	53
4.2.1	Caracterização das espécies tropicais utilizadas	53
4.2.1.1	<i>Manufatura dos corpos de prova</i>	54
4.2.1.2	<i>Determinação das Propriedades Físicas</i>	54
4.2.1.2.1	Densidade aparente $\rho_{ap,12\%}$	54
4.2.1.2.2	Retração radial total $\varepsilon_{r,2}$ e retração tangencial total $\varepsilon_{t,3}$	55
4.2.1.3	<i>Determinação das Propriedades Mecânicas</i>	56
4.2.1.3.1	Resistência à compressão paralela às fibras f_{c0}	56
4.2.1.3.2	Resistência à tração paralela às fibras f_{t0}	58
4.2.1.3.3	Resistência à tração normal às fibras f_{t90}	59
4.2.1.3.4	Resistência ao cisalhamento paralelo às fibras f_{v0}	60
4.2.1.3.5	Resistência ao fendilhamento paralelo às fibras f_{s0}	61
4.2.1.3.6	Resistência à flexão estática f_M	62
4.2.1.3.7	Dureza paralela às fibras f_{H0} e dureza normal às fibras f_{H90}	63
4.2.1.3.8	Tenacidade W e Resistência ao impacto na flexão f_{bW}	64

4.2.2	Determinação da estatística descritiva das propriedades físicas e mecânicas	65
4.2.3	Determinação dos parâmetros colorimétricos	65
4.2.4	Análise Estatística e Determinação dos Modelos de regressão	69
5	RESULTADOS E DISCUSSÃO	75
5.1	Propriedades físicas e mecânicas	75
5.1.1	Cedro doce (<i>Cedrella sp.</i>)	75
5.1.2	Cedroarana (<i>Cedrelinga catenaeformis</i>)	77
5.1.3	Castanheira (<i>Bertholletia excelsa</i>)	78
5.1.4	Canafístula (<i>Peltophorum dubium</i>)	80
5.1.5	Goiabão (<i>Planchonella pachycarpa</i>)	81
5.1.6	Louro Verde (<i>Cordia sellowiana</i>)	82
5.1.7	Guarucaia (<i>Peltophorum vogelianum</i>)	83
5.1.8	Castelo (<i>Calycophyllum multiflorum</i>)	84
5.1.9	Jatobá (<i>Hymenaea stilbocarpa</i>)	85
5.1.10	Itaúba (<i>Mezilaurus itauba</i>)	86
5.2	Parâmetros colorimétricos	87
5.2.1	Cedro Doce (<i>Cedrella sp.</i>)	87
5.2.2	Cedroarana (<i>Cedrelinga catenaeformis</i>)	88
5.2.3	Castanheira (<i>Bertholletia excelsa</i>)	88
5.2.4	Canafístula (<i>Peltophorum dubium</i>)	89
5.2.5	Goiabão (<i>Planchonella pachycarpa</i>)	89
5.2.6	Louro Verde (<i>Cordia sellowiana</i>)	90
5.2.7	Guarucaia (<i>Peltophorum vogelianum</i>)	91
5.2.8	Castelo (<i>Calycophyllum multiflorum</i>)	91
5.2.9	Jatobá (<i>Hymenaea stilbocarpa</i>)	91
5.2.10	Itaúba (<i>Mezilaurus itauba</i>)	92
5.3	Modelos de regressão considerando 15 espécies	93
5.3.1	Correlação entre os parâmetros colorimétricos e densidade aparente e as propriedades da madeira	93
5.3.2	Modelos de regressão linear	98
5.3.3	Modelos de regressão quadrática	102
5.3.3.1	Modelos de regressão quadrática com uma variável	102
5.3.3.2	Modelos de regressão quadrática multivariável	106
5.3.3.2.1	Modelos de regressão quadrática multivariável considerando os parâmetros colorimétricos como variáveis independentes	106
5.3.3.2.2	Modelos de regressão quadrática multivariável considerando os parâmetros colorimétricos e a densidade aparente como variáveis independentes	109
5.4	Validação dos modelos e estimativa das propriedades físicas e mecânicas	113
5.4.1	Cedroarana (<i>Cedrelinga catenaeformis</i>)	113
5.4.2	Canafístula (<i>Peltophorum dubium</i>)	114
5.4.3	Louro Verde (<i>Cordia sellowiana</i>)	115
5.4.4	Castelo (<i>Calycophyllum multiflorum</i>)	116

5.4.5	Itaúba (<i>Mezilaurus itauba</i>)	117
5.5	Modelos de regressão considerando 20 espécies	117
5.5.1	Correlação entre os parâmetros colorimétricos, densidade aparente e as propriedades da madeira	118
5.5.2	Modelos de regressão quadrática	123
5.5.2.1	<i>Modelos de regressão quadrática com uma variável</i>	123
5.5.2.2	<i>Modelos de regressão quadrática multivariável sem considerar densidade</i>	126
5.5.2.3	<i>Modelos de regressão quadrática multivariável considerando densidade</i>	130
5.6	Síntese dos resultados dos modelos de regressão	133
6	CONCLUSÕES	135
7	REFERÊNCIAS	137
	REFERÊNCIAS	137
	ANEXOS	144
	A – PROPRIEDADES FÍSICAS, MECÂNICAS E COLORIMÉTRICAS	145
	B – MODELOS DE REGRESSÃO MULTIVARIÁVEIS QUADRÁTICO PARA 9 ESPÉCIES	155

1. INTRODUÇÃO

A construção civil envolve processos e materiais que contribuem significativamente na emissão de gases do efeito estufa, visto que grande parte de sua matéria prima advém de recursos finitos. Desse modo, a madeira é apresentada como uma alternativa, uma vez que além de ser considerada um material renovável também tem a vantagem de incorporar carbono do ambiente. (HART; POMPONI, 2020).

Na comparação da construção com materiais convencionais como o concreto armado com a madeira, Pittau *et al.* (2019) concluíram que a utilização da madeira em edificações, somente nos elementos estruturais, como vigas e pilares, causou um decréscimo de 25% da emissão de gases do efeito estufa nos casos estudados.

Embora a madeira seja uma escolha preferencial em termos de análise do ciclo de vida de materiais, Hart e Pomponi (2020) ressaltam que há a necessidade de se adotar uma abordagem consciente e sustentável em relação ao seu consumo.

Desta maneira, a madeira tem recebido crescente ênfase e reconhecimento na indústria da construção civil. De acordo com Ramage *et al.* (2017) há a possibilidade da utilização de madeira em estruturas de edificações de mais de 6 pavimentos quando houver o tratamento do material, visto que apesar de ter menor densidade, a resistência paralela às fibras de algumas espécies pode ser comparada a do concreto armado.

Na Europa e em outras partes do mundo como nos Estados Unidos e Canadá, o uso da madeira como material de construção é bem estabelecido e tradicional, sendo que cerca de 20% das novas casas no Reino Unido e até 70% na Escócia são de estrutura de madeira. (RAMAGE *et al.*, 2017).

No Brasil, a madeira é usada na construção tanto para fins estruturais quanto não estruturais. Isso é especialmente evidente na região Sul, devido à colonização, e na região Norte, pela abundância desse recurso. Segundo ITTO (2019) o Brasil produziu 29 milhões de metros cúbicos de madeiras tropicais no ano de 2020, sendo 13 milhões de metros cúbicos de madeira serrada destinados ao consumo interno.

A floresta tropical brasileira se estende ao longo dos biomas do território nacional, sendo a Amazônia o principal deles, englobando aproximadamente um terço das florestas tropicais úmidas globais, conforme destaca Ayres *et al.* (2005).

Além da utilização das madeiras tropicais serrada em diversas áreas da construção civil - inclusive, estruturalmente - os seus resíduos podem ser processados e servir para a manufatura de painéis ou outros materiais compósitos altamente funcionais, conforme as pesquisas de Rojas *et al.* (2020) e Longo *et al.* (2015) destacam.

Nesse contexto, Dias e Lahr (2004) ressaltam a importância do conhecimento das propriedades físicas e mecânicas das espécies de madeira utilizadas na construção civil. A

caracterização completa da madeira é descrita pela NBR 7190 (ABNT, 1997) como sendo a determinação das seguintes propriedades na condição de umidade de equilíbrio (12%): resistência a compressão paralela e normal às fibras; resistência a tração paralela e normal às fibras; resistência ao cisalhamento; resistência ao embutimento paralelo e normal às fibras; densidade básica e aparente a 12% de umidade; módulo de elasticidade na compressão paralela; módulo de elasticidade na tração paralela às fibras e módulo de elasticidade na flexão. Podem ser obtidos também a dureza paralela e normal às fibras; a resistência ao fendilhamento e a tenacidade.

No entanto, são escassos os lugares no Brasil que possuem todos os aparatos indispensáveis para a condução abrangente dos ensaios relativos à caracterização completa da madeira, conforme ressaltado por Christoforo *et al.* (2017). Assim, a aplicação de ensaios não-destrutivos pode auxiliar na obtenção dessas propriedades para diversas espécies de madeiras tropicais.

Os ensaios não-destrutivos que podem ser empregados são a técnica de vibração transversal, avaliação química, técnica das ondas de tensão e técnica de propagação de ondas de ultrassom, segundo Teles e Costa (2014), Chen e Guo (2016), Chen e Guo (2017), Jaskowska-Lemańska e Przesmycka (2020), dentre outros.

Os ensaios não-destrutivos podem também ser eficientes na obtenção de propriedades físicas e mecânicas da madeira através da correlação de diferentes parâmetros com as propriedades de resistência e rigidez, conforme dissertam Riggio *et al.* (2014) e Baar, Tippner e Rademacher (2015). Dessa forma, tais ensaios podem ser úteis para profissionais que não possuam acesso a equipamentos especializados, proporcionando-lhes uma estimativa das referidas propriedades para diversas espécies de madeira.

Dentre os parâmetros que podem ser correlacionados, está a cor da madeira, quantificada pela técnica da colorimetria que vem se destacando como ferramenta na predição dessas propriedades. A colorimetria, conforme definição de Camargos e Gonzalez (2001), é uma metodologia efetiva para a medição da cor da madeira, auxiliando em sua identificação conforme evidenciam Vieira *et al.* (2019) e Sousa *et al.* (2019).

Visto que a cor da madeira é uma propriedade organoléptica, os resultados são mais precisos com a utilização de um equipamento específico que retira a subjetividade da avaliação humana, como por exemplo, o colorímetro portátil. Esse instrumento quantifica numericamente a cor da madeira através do sistema CIE $L^*a^*b^*$.

O sistema CIE $L^*a^*b^*$ foi desenvolvido para a medição da cor pela Comissão Internacional de Iluminantes, em 1976 e é estabelecido pela ISO/CIE 11664-4 (ISO, 2019). Nesse sistema, a cor é definida por três parâmetros colorimétricos: a luminosidade (L^*), a matiz que varia do verde ao vermelho (a^*) e a saturação que varia do azul ao amarelo (b^*).

Estudos têm utilizado a colorimetria para a definição da cor de várias espécies, destacando-se os realizados por Katuščák e Kucera (2000), Garcia *et al.* (2014), Silva *et al.* (2015), Silva *et al.* (2017), Sousa *et al.* (2019) e Cisneros *et al.* (2019).

Ademais, assim como nesse trabalho, a colorimetria também foi utilizada por Almeida (2017), Marini *et al.* (2021) e Aquino (2021) na obtenção de equações de modelos de regressão

com o objetivo de se estimar as propriedades físicas e mecânicas de diversas espécies de madeira. Com isso, os objetivos desse trabalho, bem como a justificativa estão pormenorizados nos itens a seguir.

1.1 OBJETIVOS

1.1.1 OBJETIVO GERAL

Investigar a utilização dos parâmetros colorimétricos e da densidade aparente na estimativa de propriedades físicas e mecânicas de madeiras tropicais.

1.1.2 OBJETIVOS ESPECÍFICOS

Para se alcançar o objetivo geral, os objetivos específicos deste trabalho são:

- Estabelecer e analisar estatisticamente as propriedades físicas e mecânicas de espécies de madeiras tropicais;
- Estabelecer e analisar estatisticamente os parâmetros colorimétricos das espécies de madeiras tropicais;
- Determinar e analisar estatisticamente as equações de regressão com parâmetros colorimétricos como variáveis independentes;
- Determinar e analisar estatisticamente as equações obtidas por meio dos modelos de regressão para cada espécie, considerando parâmetros colorimétricos e a densidade aparente como variáveis independentes;
- Comparar os resultados dos parâmetros físicos e mecânicos obtidos experimentalmente e estimados;

1.2 JUSTIFICATIVA

O conhecimento das propriedades físicas e mecânicas da madeira é de extrema importância, especialmente para o seu uso estrutural. No entanto, no Brasil há poucos locais que dispõem de todos os equipamentos necessários para a realização da caracterização completa segundo a NBR 7190 (ABNT, 1997).

Sendo assim, o desenvolvimento ou aperfeiçoamento de métodos não-destrutivos e estimativos para a obtenção dessas propriedades são úteis nesse cenário. Portanto, o objetivo desse trabalho que é estimar as propriedades físicas e mecânicas de diferentes espécies de madeiras tropicais através de equações obtidas por meio de modelos de regressão utilizando-se os dados experimentais das propriedades físicas e mecânicas e dos parâmetros colorimétricos de vinte espécies de madeiras tropicais, está de acordo com a problemática, visto que o instrumento utilizado para a quantificação numérica da cor da madeira é de fácil aquisição com relação aos demais equipamentos necessários à caracterização completa da madeira

através de ensaios destrutivos e que demandam alto número de corpos de prova. Além disso, as equações obtidas para essas estimativas são de relativa simplicidade de resolução, sendo polinômios lineares ou quadráticos.

Outros trabalhos também utilizaram parâmetros colorimétricos na obtenção de equações para a estimativa de propriedades físicas e mecânicas, como os realizados por Almeida (2017), Marini *et al.* (2021) e Aquino *et al.* (2021).

No trabalho realizado por Almeida (2017) foram estimadas as seguintes propriedades: densidade aparente a 12% de umidade ($\rho_{ap,12}$), resistência à compressão paralela às fibras (f_{c0}), dureza normal às fibras (f_{h90}), módulo de ruptura (f_M) e módulo de elasticidade na flexão estática (E_M), não contemplando, portanto, todas as propriedades referentes à caracterização completa das espécies de madeira nativa. Para isso, foram utilizadas cinco espécies, sendo elas: Caixeta (*Simarouba amara* Aubl.), Cajueiro (*Anacardium giganteum* W. Hancock), Cambará (*Erisma uncinatum* Warm), Tatajuba (*Bagassa guianenses* Aubl.) e Roxinho (*Peltogyne* sp.).

Já Marini *et al.* (2021) realizaram a estimativa das propriedades de resistência a compressão paralela às fibras (f_{c0}) e do módulo de elasticidade na compressão paralela às fibras (E_{c0}) com os resultados dos parâmetros colorimétricos de 403 amostras da madeira de *Pinus* sp.. Assim como no trabalho anterior, esse trabalho não compreende todas as propriedades da caracterização completa da NBR 7190 (ABNT, 1997) e, além disso, utiliza-se de apenas uma espécie de madeira com pouca variabilidade na sua coloração, o que restringe a validade das equações.

O trabalho de Aquino (2021) compreende todas as propriedades da caracterização completa citada pela NBR 7190 (ABNT, 1997) e a estimativa foi feita a partir dos dados de dez espécies de madeiras folhosas tropicais. No entanto, os modelos obtidos pelo autor foram validados considerando-se somente uma espécie de madeira tropical. Desse modo, assim como no trabalho anterior, a validade das equações limita-se ao intervalo dos dados experimentais utilizados e dos dados utilizados para sua validação.

Portanto, há a necessidade de se continuar e aprimorar o trabalho realizado por Aquino (2021) com o objetivo de se obter novos modelos de regressão através dos parâmetros colorimétricos, alcançando-se assim, estimativas mais precisas e válidas para um intervalo maior de dados, conseqüentemente para um número maior de espécies de madeiras nativas, de todas as propriedades físicas e mecânicas da caracterização completa citada pela NBR 7190 (ABNT, 1997).

1.3 DESCRIÇÃO DOS CAPÍTULOS

O trabalho está dividido em 6 capítulos principais. O primeiro capítulo traz a introdução ao assunto, os principais objetivos da pesquisa e a justificativa para a escolha do problema de pesquisa.

No capítulo 2 é apresentado o contexto do uso da madeira na construção civil, as principais características das madeiras tropicais analisadas, as características e propriedades

da madeira das espécies adotadas no estudo.

O capítulo 3 discorre sobre os princípios da colorimetria, o sistema CIEL *a*b* e traz o levantamento do estado da arte da colorimetria aplicada à madeira.

No capítulo 4 são apresentados, de forma detalhada, os materiais e método utilizados para se alcançar os objetivos propostos, bem como o cronograma de pesquisa seguido.

O capítulo 5 expõe os resultados parciais da pesquisa e a discussão a cerca dos mesmos. Por fim, o capítulo 6 traz as referências bibliográficas utilizadas ao longo do texto.

2. MADEIRAS TROPICAIS

As florestas tropicais ocorrem nas regiões equatoriais, próximas aos trópicos, que recebem mais de 200 mm de chuva por ano e têm temperaturas uniformes variando entre 20°C e 35°C. Sua ocorrência se dá em locais da Ásia, Austrália, África, América do Sul, América Central, México e em muitas das ilhas do Pacífico. (WWF, 2020).

No Brasil, a floresta tropical se dá primariamente ao longo da região do bioma da Amazônia e secundariamente ao longo do Cerrado, da Caatinga, da Mata Atlântica, do Pampa e do Pantanal. Sendo que o Brasil concentra a maior floresta tropical do mundo, a Floresta Amazônica, que corresponde a um terço das florestas tropicais úmidas. (AYRES *et al.*, 2005).

Nessas florestas estão concentradas muitas espécies de árvores com características próprias para o uso na construção civil, conforme descreve Wright (2010). Entretanto, assim como nos outros biomas brasileiros, um dos maiores problemas encontrados na área de floresta tropical é a extração ilegal de madeira de forma predatória e desordenada, bem como a depredação de reservas para posterior transformação em área destinada à agropecuária. Um dos maiores problemas nesse sentido é a extração seletiva da madeira, que de acordo com Asner *et al.* (2005), consiste no corte de um número limitado de espécies de árvores comercializáveis com a retirada das toras do local dificultando a fiscalização, principalmente por esse tipo de extração ocorrer em locais espaçados e de difícil verificação por satélites.

A extração ilegal de madeira de florestas tropicais desencadeia diversos problemas ambientais e sociais. Nesse sentido, diversos estudos têm analisado as melhores estratégias para a proteção das espécies das florestas tropicais. Como, por exemplo, o manejo florestal citado por Angelo *et al.* (2014), que compreende a retirada da madeira realizada com planejamento e uso de técnicas adequadas, que garantem a continuidade da produção e reduzem o desperdício da madeira e no qual toda a madeira extraída é certificada. Outra alternativa é a produção em grande escala de espécies de crescimento rápido para a utilização em grande parte do mercado de madeira, como cita Brancalion *et al.* (2020) e Amazonas *et al.* (2018).

Em contraponto, o mercado de madeira extraída da Amazônia legal é uma alternativa para o desenvolvimento da região Amazônica. O Brasil produz cerca de 29 milhões de metros cúbicos de madeiras tropicais em toras e consome cerca de 13 milhões de metros cúbicos de madeira serrada por ano. (ITTO, 2019).

2.1 UTILIZAÇÃO DE MADEIRAS TROPICAIS NA CONSTRUÇÃO CIVIL

Dessa forma, a construção civil é um dos setores que se beneficia da produção de madeiras tropicais serradas, utilizando-a na fase inicial de obras pequenas como formas e escoras, assim como na estrutura e vedação e, também, como móveis e esquadrias. Em obras grandes, é usualmente empregada na construção de pontes, dormentes, postes, dentre outros.

(RAMAGE *et al.*, 2017).

Assim, investigações têm sido conduzidas com o objetivo de explorar e aperfeiçoar as particularidades do material, incluindo a análise de diversas espécies de madeira para a determinação de suas propriedades. No que concerne a essa perspectiva, a caracterização das espécies examinadas no presente estudo foi previamente empreendida por diversos pesquisadores. No entanto, é importante ressaltar que nem todos esses estudos englobam a completa caracterização conforme estabelecida nos padrões da NBR 7190 (ABNT, 1997), como delineado na Seção 2.2.

O conhecimento das características das madeiras tropicais é relevante tanto para utilização da madeira serrada quanto na reutilização dos seus resíduos para obtenção de diferentes materiais, como por exemplo, na manufatura de painéis para múltiplas aplicações. A viabilidade da fabricação de painéis EGP (*Edge Glued Panel*) a partir de resíduos de madeiras tropicais foi analisada por Rojas *et al.* (2020), em que se utilizaram resíduos das espécies: *Cariniana domestica* (Mart.) Miers, conhecida popularmente como Jequitibá ou Cachimbo; *Copaifera paupera* vulgarmente chamada de Copaíba e *Cedrelinga Cateniformis* ou Cedroarana, além de suas combinações. Os resultados demonstraram que todos os painéis possuíam características adequadas para uso em ambientes internos, sendo que os painéis constituídos de resíduos das madeiras de Cachimbo e Copaíba, bem como sua combinação, podem ser destinados a locais secos e úmidos. Já para os fabricados a partir dos resíduos de Cedroarana e da combinação Copaíba e Cedroarana, o uso recomendado é somente para locais secos.

Já Longo *et al.* (2015) realizaram a caracterização de painéis particulados fabricados com resíduos das madeiras de Angelim (*Hymenolobium sp./ Andira sp.*), Cambará (*Qualea sp.*), Canelão (*Nectandra sp./ Ocotia sp.*), Cedro (*Cedrelinga cateniformis*) e Itaúba (*Mezilaurus itauba*). Foram manufaturados três painéis com a mistura das espécies em iguais proporções, com massa específica nominal de 0,65 g/cm³ e 12% de resina uréia formaldeído e 1% de emulsão de parafina. Os resultados demonstraram que todas as madeiras apresentaram valores baixos de resistência e rigidez, exceto para a madeira de Cedro. A estabilidade dimensional de todos os painéis fabricados foram satisfatórias variando de 3,57% para o Angelim e 10,11% para o Cedro. O maior módulo de elasticidade obtido foi para o painel com madeira de Canelão (935,62 MPa) e o menor para a madeira de Itaúba (552,14 MPa). O maior valor de módulo de ruptura foi encontrado para a madeira de Cambará (6,21 MPa) e o menor para a madeira de Itaúba (2,12 MPa).

No item subsequente, são apresentadas as principais características das espécies de madeiras tropicais analisadas neste estudo, conforme documentadas na literatura, com o intuito de estabelecer uma posterior comparação com os resultados experimentais alcançados.

2.2 CARACTERÍSTICAS DAS MADEIRAS TROPICAIS ESTUDADAS

As características sensoriais, a descrição anatômica, as propriedades físicas e mecânicas de madeiras tropicais são extensamente exploradas na literatura. Os valores das propriedades e a percepção das características gerais dessas madeiras podem ser discrepantes

para os autores consultados. Dessa forma, para se ter uma base comparativa, consultou-se diversos autores que realizaram a caracterização das espécies estudadas neste trabalho, conforme pode ser verificado nos itens subsequentes. Além disso, é apresentado também um panorama das características gerais de cada espécie.

2.2.1 CEDRO DOCE (*CEDRELA SP.*)

O Cedro (*Cedrela sp.*), conhecido também como cedro-amargo, cedro-batata, cedro-branco, cedro-rosa, cedro-verdadeiro e cedro-vermelho, ocorre em países da América do Sul e Central, tendo maior incidência na Argentina, Bolívia, Equador, Guiana, Guiana Francesa, Paraguai, Peru, Suriname e Brasil, nos estados do Acre, Amapá, Amazonas, Bahia, Espírito Santo, Mato Grosso, Minas Gerais, Pará, Rondônia, Santa Catarina, Paraná e São Paulo. (IPT, 2021b).

A árvore da espécie é considerada de rápido crescimento, podendo chegar a uma altura de 20 a 25 metros e 60 cm de diâmetro. A casca tem coloração vermelha-pardacenta-escura, profundamente sulcado, sem extratificação, conforme a Figura 1.

Figura 1 – Aspecto da casca da árvore de *Cedrela sp.*



Fonte: (ITTO, 2021b).

Como características sensoriais o IPT (2021b) e o ITTO (2021b) destacam o cerne e alburno distintos pela cor, cerne bege rosado, odor agradável e característico, gosto ligeiramente amargo, superfície lustrosa, textura média a grossa, densidade baixa e grã direita, como ilustram as Figuras 2a e 2b.

Quanto à descrição anatômica macroscópica, o IPT (2021b) e o ITTO (2021b) denotam que a madeira de Cedro tem parênquima axial visível a olho nu, em faixas marginais afastadas e contrastadas. Seus raios também são visíveis a olho nu no topo e na face tangencial, são finos e poucos. Os vasos, visíveis a olho nu, são pequenos a grandes, poucos, dispostos em anéis semiporosos, solitários em maioria e podem estar obstruídos por resina. As camadas de crescimento são distintas e individualizadas, conforme a figura 3 mostra.

Figura 2 – Aparência da madeira da árvore de *Cedrela sp.* na direção



Fonte: Adaptado de (IPT, 2021b).

Figura 3 – Características dos anéis de crescimento e da madeira de *Cedrela sp.*



Fonte: Adaptado de (ITTO, 2021b).

Ademais, a madeira de Cedro possui características físicas semelhantes às de madeiras consideradas nobres, como o Mogno (*Swietenia macrophylla*), além de fácil trabalhabilidade, conforme Almeida *et al.* (2010) e IPT (2021b). Portanto, tem potencial para substituir outras espécies bastante empregadas no mercado internacional de madeira serrada, como descreve Almeida *et al.* (2010). Entretanto, pela alta exploração nos últimos anos, a *Cedrela spp.* está em risco de extinção, conforme destaca Duarte *et al.* (2021). Seu emprego é realizado basicamente na construção civil leve, em esquadrias, lambris, painéis, molduras e móveis. (IPT, 2021b).

De acordo com o IPT (2021b), a densidade aparente a 15% de umidade ($\rho_{ap,15\%}$) da *Cedrela sp.* é de 0,53 g/cm³ e a densidade básica (ρ_{bas}) é de 0,44 g/cm³. Já segundo a NBR 7190 (ABNT, 1997), a densidade aparente a 12% ($\rho_{ap,12\%}$) é de 0,50 g/cm³. Em relação à estabilidade dimensional tem-se que a retração radial ($\varepsilon_{r,2}$), a contração tangencial ($\varepsilon_{r,3}$) e a volumétrica são (ε_v), respectivamente, 4%, 6,2% e 11,6%. (IPT, 2021b).

Quanto às propriedades físicas, a literatura discorre especialmente sobre as características relativas à flexão e à compressão. A resistência a compressão paralela às fibras (f_{c0}) é de 28 MPa para a madeira verde e 39,1 MPa para a madeira com teor de umidade de 15% e o

módulo de elasticidade na compressão paralela às fibras (E_{c0}) é de 9630 MPa, segundo o IPT (2021c). Já para a NBR 7190 (ABNT, 1997), o f_{c0} é de 31,5 MPa e o módulo de elasticidade é de 8058 MPa. A resistência à tração paralela (f_{t0}) e a normal (f_{t90}) às fibras para a madeira de *Cedrela sp.* é de 71,4 MPa e 3,0 MPa, segundo a NBR 7190 (ABNT, 1997).

A resistência ao cisalhamento (f_v) é igual a 7,1 MPa para a madeira verde, segundo o IPT (2021b) e 5,6 MPa para a madeira com teor de umidade próximo a 15 %, de acordo com a NBR 7190 (ABNT, 1997). A resistência à flexão (f_M) para a madeira verde é de 62,8 MPa e, para a madeira com teor de umidade de 15% é igual a 81,2 MPa, sendo o módulo de elasticidade na flexão estática igual a 8336 MPa. Outras propriedades abordadas pela literatura são a dureza Janka (f_H), igual a 3138 N (IPT, 2021b) e o fendilhamento (f_{s0}) de 0,6 MPa. (IPT, 2021b).

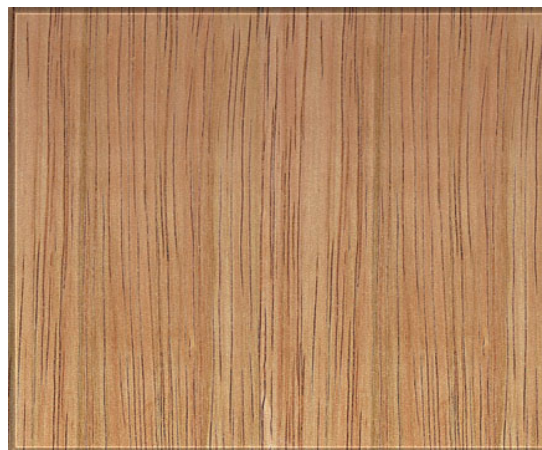
2.2.2 CEDROARANA (*CEDRELINGA CATENAEFORMIS*)

A madeira de *Cedrelinga catenaeformis* é popularmente conhecida como Cedroarana, Cedrorana ou Cedro Branco. É caracterizada como uma madeira leve, com cerne de coloração castanho-claro a castanho-escuro, textura média, moderadamente lisa ao tato, apresenta brilho acentuado, gosto e odor imperceptíveis, e, além disso, é macia ao corte, conforme ilustra a Figura 4a e a Figura 4b. (JUNIOR; FLORSHEIM; FILHO, 2021).

Figura 4 – Detalhes da madeira da árvore de *Cedrelinga catenaeformis*



(a) Corte do tronco



(b) Aparência da madeira na direção tangencial

Fonte: (ITTO, 2021c).

As características gerais da madeira de Cedroarana foram descritas também por Cade-martori *et al.* (2010) onde verificou-se a indistinção entre cerne e alburno sendo a coloração do cerne descrita como marrom avermelhada com tons de marrom escuro. Além disso, observou-se brilho acentuado, odor imperceptível e massa específica média (ρ) entre 0,50 g/cm³ e 0,70 g/cm³.

A madeira é descrita com textura média e maciez quando imposta ao teste de resistência ao corte manual e grã direita. Observou-se também que os raios são visíveis a olho nu, classificados como finos em relação à largura e poucos (4 a 12) em relação à frequência. Os

poros também visíveis à olho nu, apresentaram tamanho médio (de 100 μm a 200 μm) e poucos (de 5 a 20). Observou-se também porosidade difusa.

A árvore de Cedroarana é considerada de grande porte e sua altura varia de 30 a 48 metros de altura, tem copa irregular e casca rugosa (Figura 5), sendo encontrada em regiões da floresta amazônica brasileira nos estados do Amazonas, Pará, Rondônia e Mato Grosso, além de outros países como Peru e Colômbia. (ITTO, 2021c) (JUNIOR; FLORSHEIM; FILHO, 2021) (NAHUZ, 2013). Além disso, não são observadas diferenças anatômicas entre árvores dessa espécie provenientes do Brasil e do Peru. (HAAG *et al.*, 2020).

Figura 5 – Tronco e casca rugosa da árvore de *Cedrelinga catenaeformis*



Fonte: (ITTO, 2021c).

A madeira de Cedroarana é utilizada na construção civil pesada interna, em peças de madeira serrada como vigas, caibros, pranchas e tábuas de estruturas de cobertura e, na construção civil leve em peças de madeira serrada compreendendo fôrmas de concreto, andaimes e escoramentos e na construção civil leve interna em móveis e esquadrias, bem como em forros e lambris. (NAHUZ, 2013) (JUNIOR; FLORSHEIM; FILHO, 2021) (ITTO, 2021c).

Com relação às propriedades físicas e mecânicas dessa madeira, Haag *et al.* (2020) explana que as mesmas podem ser comparadas às de outras espécies bastante difundidas no mercado europeu de esquadrias, como o mogno brasileiro (*Swietenia macrophylla*).

A densidade (ρ_{bas}) relatada em literatura para essa espécie foi obtida por Haag *et al.* (2020) na ordem de 0,42 g/cm³, 0,52 g/cm³, 0,62 g/cm³ para o teor de umidade aproximado de 12%. Já na caracterização realizada por Fernandes, Valle e Calderon (2018), obteve-se 0,47 g/cm³ para a densidade, próximo ao valor divulgado pelo IPT (2021c) que varia de 0,52 g/cm³ para teor de umidade de 12%, 0,44 g/cm³ para densidade básica e 0,90 g/cm³ para a madeira verde. Dias e Lahr (2004) e Gonzalez e Gonçalves (2001) obtiveram para a densidade os valores de 0,566 g/cm³ e 0,47 g/cm³, respectivamente.

A estabilidade dimensional da madeira de Cedroarana também vem sendo investigada. Haag *et al.* (2020) disserta que a retração radial varia entre 1,0% e 1,6%. Já Fernandes, Valle e Calderon (2018), Dias e Lahr (2004) e Gonzalez e Gonçalves (2001) encontraram para a retração radial os valores de 4,73%, 3,5% e 3,8%. Sendo esses resultados aproximados aos obtidos pelo IPT (2021c), igual a 4,8%. Já a retração tangencial obtida por Haag *et al.* (2020) variou de 3,7% a 4,3%, enquanto Fernandes, Valle e Calderon (2018) obteve 6,18%, o IPT (2021c), 7,9%; Dias e Lahr (2004), 6,4% e Gonzalez e Gonçalves (2001), 6,5%.

As propriedades de rigidez e resistência também são relatadas pelos autores acima citados. O módulo de elasticidade na flexão obtido por Haag *et al.* (2020) foi de 10900 MPa. Já o IPT (2021c) descreve que o módulo de elasticidade na flexão (E_M), da madeira verde de Cedroarana é de 12258 MPa e com umidade de 12%, igual a 12847 MPa, enquanto Gonzalez e Gonçalves (2001) encontraram o valor de 11500 MPa. Dias e Lahr (2004) obtiveram 10252 MPa para o módulo de elasticidade na compressão paralela da madeira de Cedroarana.

A resistência à flexão estática (f_M) obtida por Haag *et al.* (2020) é aproximada à obtida pelo IPT (2021c), cujos valores são, respectivamente, 70 MPa e 70,8 MPa. O IPT (2021c) traz ainda o valor obtido para o teor de umidade de 12%, igual a 77,8 MPa. Já Dias e Lahr (2004) obtiveram a resistência na flexão estática da madeira em questão igual a 61 MPa. Em relação à resistência a compressão paralela às fibras (f_{c0}), Dias e Lahr (2004) obtiveram o valor de 41 MPa que é aproximado ao valor obtido pelo IPT (2021c) que varia de 40,6 MPa para a madeira verde e, 46,6 MPa para a madeira com teor de umidade próximo a 12%. (IPT, 2021c).

A resistência a tração normal às fibras (f_{t90}) obtida na literatura é de 4,4 MPa para madeira verde, 4,5 MPa para madeira com teor de umidade próximo a 12% conforme valores obtidos pelo IPT (2021c) e, 3,1 MPa, cujo valor é relatado por Dias e Lahr (2004). A resistência ao cisalhamento (f_V) é de 6,7 MPa para a madeira verde, 7,2 MPa para a madeira com teor de umidade de 12%, segundo o IPT (2021c) e, 11,9 MPa de acordo com Dias e Lahr (2004).

A dureza Janka paralela e transversal para a madeira de Cedroarana é igual a 3932 N e 3570 N, respectivamente. Já a dureza Janka paralela e transversal para a madeira com teor de umidade de 12% é de 3962 N e 3785 N. (IPT, 2021c).

Em adição a sua caracterização física e mecânica, a madeira de Cedroarana tem sido considerada para a manufatura de painéis com diversas finalidades. A viabilidade de se utilizar resíduos dessa madeira em painéis colados lateralmente (EGP - *Edge glued panels*) foi analisada por Rojas *et al.* (2020), em que concluiu-se que a espécie pode ser empregada em painéis de uso em ambiente seco.

Nesse sentido, painéis particulados fabricados com resíduos da madeira de Cedroarana demonstraram ter ligação interna com resistência satisfatória, embora outras propriedades mecânicas não tenham alcançado resultados correlatos à caracterização realizada por Longo *et al.* (2015).

2.2.3 CASTANHEIRA (*BERTHOLLETIA EXCELSA*)

A árvore de *Bertholletia excelsa* é comumente conhecida como Castanheira e famosa pelos seus frutos. Pode chegar a mais de 50 m e troncos de 100 a 180 cm. (ITTO, 2021a). É chamada também de amendoim-da-américa, castanha, castanha-do-brasil, castanha-do-maranhão, castanha-do-pará, castanha-verdadeira, noz-do-brasil, dentre outros. Internacionalmente é chamada de *Brazil nut tree*. (IPT, 2021a).

Ainda segundo o IPT (2021a), árvore tem cerne castanho-claro levemente rosado, conforme as Figuras 6a e 6b. Outras características importantes são o gosto e cheiro imperceptíveis, sem brilho, textura média e grã direita. Por ter densidade média, é considerada macia ao corte. O parênquima axial é visível a olho nu, assim como os raios e vasos. As camadas de crescimento podem ser visualizadas claramente visto que são individualizadas por zonas fibrosas tangenciais mais escuras. (MENDES *et al.*, 2020).

Figura 6 – Aparência da madeira da árvore de *Bertholletia excelsa* na direção



(a) Radial

(b) Tangencial

Fonte: Adaptado de (IPT, 2021a).

É considerada uma madeira de densidade média, sendo que os valores expostos são 0,75 g/cm³ para densidade aparente a 15% de umidade ($\rho_{ap,15\%}$), 1,12 g/cm³ para a madeira verde e 0,63 g/cm³ para densidade básica (ρ_{bas}), segundo o IPT (2021a). Já Jesus, Logsdon e Finger (2015) e Mendes *et al.* (2020) descrevem que a densidade básica da Castanheira é de 0,769 g/cm³ e 0,55 g/cm³, respectivamente.

Quanto à sua estabilidade dimensional, tem retratibilidade radial de 4,72% e 4,3%; retratibilidade tangencial de 10,27% e 8,4% de acordo com Mendes *et al.* (2020) e IPT (2021a), nessa ordem.

A madeira de Castanheira pertence à classe de resistência C40 da NBR 7190 (ABNT, 1997), já que sua resistência a compressão paralela às fibras característica ($f_{c0,k}$) é igual a 42,92 MPa de acordo com Jesus, Logsdon e Finger (2015), embora Wolenski *et al.* (2020) tenha obtido para a mesma propriedade o valor de 38,93 MPa. Jesus, Logsdon e Finger (2015) e Wolenski *et al.* (2020) também obtiveram a resistência a tração paralela às fibras característica ($f_{t0,k}$) de 68,65 MPa e 61,95 MPa; e resistência ao cisalhamento característica ($f_{v0,k}$) de 8,82 MPa e 7,04 MPa. O IPT (2021a) cita também a resistência a compressão paralela às fibras (f_{c0}) da madeira

verde, de 36 MPa, e a 12% de umidade igual a 58,3 MPa, a resistência ao cisalhamento (f_{v0}) da madeira verde, de 7,7 MPa, e a 12% de umidade, de 11,5 MPa. A resistência a tração normal às fibras (f_{t90}) da madeira verde é de 3,7 MPa e 4,2 MPa para madeira de umidade igual a 12% e a resistência a flexão (f_M) é de 76,8 MPa e 116 MPa para as mesmas condições de umidade.

As propriedades de rigidez também são abordadas pela literatura. De acordo com Jesus, Logsdon e Finger (2015), o módulo de elasticidade na compressão paralela às fibras característico é igual a 13348 MPa e o módulo de elasticidade na flexão é de 14881 MPa. Enquanto Chahud *et al.* (2014) obtiveram para o módulo de elasticidade na flexão, na compressão e na tração de 10041 MPa, 10224 MPa e 10470 MPa. O IPT (2021a) menciona que o módulo de elasticidade para a madeira de Castanheira verde é igual a 10101 MPa e a 12% é de 12553 MPa.

2.2.4 CANAFÍSTULA (*PELTOPHORUM DUBIUM*)

A Canafístula (*Peltophorum dubium*) é uma espécie que ocorre na Argentina, Paraguai, Uruguai e no Brasil, nos estados do Mato Grosso do Sul, Paraná, Rio Grande do Sul, Santa Catarina e São Paulo. Pode ser chamada também de amedoim-falso, angico-bravo, ibirapiutá e tamboril-bravo. (IPT, 2021e). De acordo com Filho e Sartorelli (2015) pode chegar a 30 metros de altura, com tronco de 120 cm de diâmetro.

A madeira de Canafístula é utilizada predominantemente na construção civil pesada externa (mourões, dormentes ferroviários), pesada interna (caibros e vigas), leve em esquadrias e batentes, leve em estruturas, assoalhos e mobiliário. (IPT, 2021e). Além disso, seus resíduos podem ser utilizados na confecção de painéis ou chapas aglomeradas, quando o adesivo utilizado é apropriado, conforme resultados obtidos por Soares *et al.* (2012), que utilizou adesivo a base de tanino-formaldeído na manufatura de chapas com resíduos dessa madeira e cujos resultados de módulo de elasticidade e de ruptura foram satisfatórios e acima dos estabelecidos pela ANSI A208.1 (ANSI, 1987) e pela DIN 68761 (DIN, 1971).

De acordo com IPT (2021e), a Canafístula tem cerne e alborno distintos pela cor, sendo que o cerne tem coloração castanho-rosado, com veios mais escuros que formam desenhos. Outros aspectos sensoriais que se destacam são o cheiro e gosto imperceptíveis, grã reversa, textura grossa e densidade alta. O parênquima axial é visível a olho nu e vasicêntrico. Já os raios não são visíveis a olho nu no topo e na face tangencial. Os vasos são de tamanho médio, pouco número e as camadas de crescimento podem ser visualizadas pois são demarcadas pelo parênquima marginal e por zonas fibrosas (Figura 7a e Figura 7b).

Outras características relatadas são a difícil trabalhabilidade, baixa permeabilidade à ativos preservantes e resistência moderada ao apodrecimento, sendo classificada como muito resistente ao fungo causador da podridão-branca (*Pycnoporus sanguineus*), segundo classificação da ASTM D2017 ASTM (1994). (MODES *et al.*, 2012).

Figura 7 – Aparência da madeira da árvore de *Peltophorum dubium* na direção



Fonte: Adaptado de (IPT, 2021e).

Além disso, é considerada madeira de alta densidade, com valores de densidade aparente (ρ_{ap}) variando de 0,8 g/cm³ a 15% de umidade (IPT (2021e)), 0,86 g/cm³ a 12% de umidade (Almeida *et al.* (2019) e Dias e Lahr (2004)) e 0,871 g/cm³ a 12% de umidade (ABNT (1997)).

Sob diferentes condições, a madeira de Canafistula sofre retração radial ($\varepsilon_{r,2}$) variando entre 3% e 4%. Segundo o IPT (2021e) a $\varepsilon_{r,2}$ é de 3,7%, para Dias e Lahr (2004) é de 4%, para Eloy *et al.* (2020) é de 3,06% e para Vivian *et al.* (2010) é de 3,3%. Dias e Lahr (2004) obtiveram a retração tangencial ($\varepsilon_{r,3}$) igual a 7,7%, IPT (2021e) obteve 7,9%, Eloy *et al.* (2020) obteve 6,3% e Vivian *et al.* (2010), 6,4%. A retratibilidade volumétrica é relatada na literatura igual a 12,5% por IPT (2021e) e 10,08% por Vivian *et al.* (2010).

As propriedades mecânicas descritas são a resistência a flexão (f_M), citada igual a 89 MPa por Dias e Lahr (2004), 76 MPa para a madeira verde e 87,3 MPa para madeira com teor de umidade de 15% pelo IPT (2021e). Já o módulo de elasticidade na flexão estática é igual a 14769 MPa para Dias e Lahr (2004) e 9787 MPa para o IPT (2021e).

A classe de resistência da madeira de Canafistula é a C30, segundo a classificação da NBR 7190 ABNT (1997), já que sua resistência a compressão característica ($f_{c0,k}$) é igual a 36,4 MPa, de acordo com Dias e Lahr (2004). A resistência a compressão paralela às fibras (f_{c0}) também é relatada por Dias e Lahr (2004), igual a 52 MPa segundo o IPT (2021e) que obteve 35,7 MPa para a madeira verde e 49,8 MPa para a madeira com teor de umidade de 15% e por Almeida *et al.* (2019), igual a 52 MPa. O módulo de elasticidade na compressão paralela (E_{c0}) é igual a 12092 MPa, 14613 MPa segundo Dias e Lahr (2004), IPT (2021e).

Além das propriedades citadas nos parágrafos anteriores, estudos obtiveram a resistência a tração paralela às fibras (f_{t0}). Segundo Dias e Lahr (2004), Almeida *et al.* (2019) é igual a 85 MPa e 84,9 MPa, respectivamente. A resistência ao cisalhamento (f_{v0}) foi obtida igual a 18,5 MPa e 12,9 MPa por Dias e Lahr (2004) e IPT (2021e). A dureza Janka é igual a 6757 N, a resistência ao fendilhamento é de 1,1 MPa e 0,8 MPa, segundo IPT (2021e) e Dias e Lahr (2004).

2.2.5 GOIABÃO (*PLANCHONELLA PACHYCARPA*)

A árvore de *Planchonella pachycarpa*, conhecida popularmente como Goiabão, pode ser chamada também de Abiu-casca-grossa, Abiurana, Abiurana-amarela e Abiurana-goiaba. Ocorre comumente no Brasil, nos estados da Amazônia como Acre, Amapá, Amazonas, Mato Grosso, Pará e Rondônia e também na Bolívia. (IPT, 2021d).

A coloração da madeira é amarelo-pálido como mostram as Figuras 8a e 8b, sendo que o cerne e o albúrnio não podem ser distinguidos pela cor. Além disso, sua madeira apresenta brilho moderado e textura fina. Outras características que se destacam são o cheiro e gosto imperceptíveis, grã direita, textura fina e alta densidade, dificultando sua trabalhabilidade, especialmente o corte. Entretanto, é utilizada especialmente na fabricação de móveis, assoalhos, esquadrias, vigas, caibros, dentre outros. (IPT, 2021d).

Figura 8 – Características da madeira da árvore de *Planchonella pachycarpa* na direção



Fonte: Adaptado de (IPT, 2021d).

Conforme citado anteriormente, a madeira de Goiabão é considerada densa, com densidade aparente (ρ_{ap}) que varia de 0,930 g/cm³ a 0,938 g/cm³. (DIAS; LAHR, 2004) (IPT, 2021d) (AQUINO *et al.*, 2021). A estabilidade dimensional também é mencionada na literatura, sendo relatada por Dias e Lahr (2004) e Aquino *et al.* (2021) sendo a retração radial ($\varepsilon_{r,2}$) igual a 8,9% e a retração tangencial ($\varepsilon_{r,3}$) igual a 18,84%. Já o IPT (2021d) expõe valores menores para essas propriedades, sendo a $\varepsilon_{r,2}$ de 6,2%, $\varepsilon_{r,3}$ de 11,2% e a retração volumétrica de 16,5%.

Quanto às suas propriedades mecânicas, verificou-se que a madeira de Goiabão pertence à classe de resistência C40 da NBR 7190 (ABNT, 1997), visto que a $f_{c0,k}$ é de 43,10 MPa e, dessa forma, pode ser considerada para a utilização estrutural. (WOLENSKI *et al.*, 2020) (AQUINO *et al.*, 2021) (DIAS; LAHR, 2004). A resistência característica a tração paralela às fibras ($f_{t0,k}$) e ao cisalhamento ($f_{v0,k}$) são iguais a 83,54 MPa e 12,14 MPa segundo Wolenski *et al.* (2020).

Dias e Lahr (2004) e Aquino *et al.* (2021) expõe ainda outras propriedades mecânicas relevantes da madeira de Goiabão. A resistência a compressão paralela às fibras (f_{c0}) é igual a 49 MPa, a resistência a tração paralela (f_{t0}) e a normal às fibras (f_{t90}) são iguais a 119 MPa e 8,7 MPa, respectivamente, a resistência ao cisalhamento paralelo às fibras f_{v0} é de 14,1 MPa,

a resistência ao fendilhamento (f_{s0}) é de 1,2 MPa e a resistência a flexão (f_M) é de 107 MPa. Além disso, as propriedades referentes à rigidez do material também foram obtidas, sendo que o módulo de elasticidade na compressão paralela às fibras (E_{c0}) é de 18717 MPa, o módulo de elasticidade na tração paralela às fibras (E_{t0}) é de 18267 MPa e o módulo de elasticidade na flexão (E_M) é de 18367 MPa. A dureza paralela às fibras (f_{H0}) e normal (f_{H90}) às fibras são, respectivamente, 109,67 MPa e 100 MPa.

Os valores expostos pelo IPT (2021d) para as propriedades mecânicas são discrepantes aos anteriores. A resistência a compressão paralela (f_{c0}) e normal às fibras (f_{c90}) são iguais a 74 MPa e 11,6 MPa. A resistência ao cisalhamento (f_{v0}) é igual a 18,1 MPa e a tração normal às fibras (f_{t90}) é de 5,8 MPa. A resistência a flexão (f_M) é igual a 155,5 MPa e o módulo de elasticidade na flexão é igual a 16337 MPa.

2.2.6 LOURO VERDE (*CORDIA SELLOWIANA*)

A madeira de *Cordia sellowiana* é proveniente da árvore conhecida popularmente como Louro-verde que também pode ser chamada de Juruté, Louro-mole e Louro, que pode chegar a 15 m de altura com tronco de 30 cm a 50 cm. Ocorre em todo o Brasil, sendo mais comum nos estados de São Paulo e Minas Gerais, em regiões de florestas e em transições para o cerrado e restinga. (LORENZI, 1992).

No levantamento do estado da arte não foram encontrados os dados relativos à caracterização da madeira dessa espécie. Entretanto, Lorenzi (1992) cita também algumas características da madeira de Louro verde, como fácil trabalhabilidade, baixa durabilidade quando exposta, considerada uma madeira leve e mole. Pode ser empregada para obras internas, marcenaria e carpintaria.

2.2.7 GUARUCAIA (*PELTOPHORUM VOGELIANUM*)

A árvore de *Peltophorum vogelianum*, vulgarmente chamada Guarucaia, tem altura de 15 m a 25 m, com tronco com diâmetro entre 50 cm a 70 cm. Ocorre especialmente nos estados da Bahia, Rio de Janeiro, Minas Gerais, Goiás, Mato Grosso do Sul e Paraná. O cerne é rosado ou marrom avermelhado com listras arroxeadas ou amarronzadas, conforme ilustra a Figura 9. (ITTO, 2021d).

Na madeira dessa espécie são observados poros difusos e vasos solitários, cheiro e gosto imperceptíveis, grã ondulada ou entrecruzada e presença de brilho na superfície. Sua utilização se dá singularmente em exteriores, assoalhos, móveis, dentre outros.

A madeira é considerada densa, com densidade aparente a 12% ($\rho_{ap,12\%}$) de umidade relatada de 0,919 g/cm³ pela NBR 7190 (ABNT, 1997), 0,916 g/cm³ por Dias e Lahr (2004) e 0,92 g/cm³ por Christoforo *et al.* (2019) e Almeida *et al.* (2019). Sua retração radial ($\varepsilon_{r,2}$) é de 4,1% e a retração tangencial ($\varepsilon_{r,3}$) é de 8,1% de acordo com Dias e Lahr (2004) e Christoforo *et al.* (2019).

Figura 9 – Tronco e casca rugosa da árvore de *Peltophorum volgelianum*



Fonte: Adaptado de (FLORA DIGITAL/ UFSC, 2021).

Em relação às propriedades mecânicas, a resistência a compressão paralela às fibras característica ($f_{c0,k}$) obtida por Dias e Lahr (2004) é de 61,1 MPa, portanto, é relacionada a classe de resistência C60 da NBR 7190 (ABNT, 1997). Já Christoforo *et al.* (2019) e Christoforo *et al.* (2020) encontraram o valor de 56,45 MPa para a mesma propriedade, ou seja, a madeira é pertencente a classe C50 das dicotiledôneas da NBR 7190 (ABNT, 1997). Dessa forma, a madeira de Guaruaia pode ser utilizada estruturalmente.

A resistência a compressão paralela às fibras média (f_{c0}) é de 62,4 MPa de acordo com a NBR 7190 (ABNT, 1997), 62 MPa obtida por Dias e Lahr (2004) e 64 MPa segundo Christoforo *et al.* (2019). Outras propriedades mecânicas expostas na literatura são a resistência a tração paralela às fibras (f_{t0}) igual a 70,9 MPa de acordo com a NBR 7190 (ABNT, 1997) e 75 MPa de acordo com Dias e Lahr (2004) e Christoforo *et al.* (2019); a resistência a tração normal às fibras (f_{t90}) de 5,5 MPa da NBR 7190 (ABNT, 1997), 5,7 MPa e 5,6 MPa segundo Dias e Lahr (2004) e Christoforo *et al.* (2019), respectivamente; a resistência ao cisalhamento paralela às fibras (f_{v0}) de 15,5 MPa segundo a NBR 7190 (ABNT, 1997), 20,3 MPa e 20 MPa obtidas por Dias e Lahr (2004) e Christoforo *et al.* (2019). A resistência ao fendilhamento (f_{s0}), resistência no ensaio de flexão estática (f_M), dureza paralela e normal às fibras (f_{H0} e f_{H90}) são, respectivamente, 1,0 MPa, 95 MPa, 96 MPa e 77 MPa. (DIAS; LAHR, 2004) (CHRISTOFORO *et al.*, 2019).

As propriedades de rigidez relatadas obtidas também por Dias e Lahr (2004) e Christoforo *et al.* (2019) foram o módulo de elasticidade na compressão paralela às fibras (E_{c0}) de 16214 MPa, o módulo de elasticidade na tração paralela às fibras (E_{t0}) de 13870 MPa e o módulo de elasticidade na flexão estática (E_M) de 15002 MPa.

2.2.8 CASTELO (*CALYCOPHYLLUM MULTIFLORUM*)

A árvore conhecida comumente como Castelo (*Calycophyllum multiflorum*) é chamada também de Palo-branco na Argentina, conforme Christoforo *et al.* (2017). Segundo Baldin, Siegloch e Marchiori (2016), os anéis de crescimento dessa árvore são distintos e marcados por

camadas de fibras radialmente estreitas, observando-se aumento limitado dos raios no limite do anel. Além disso, têm vasos extremamente numerosos, porosidade difusa e uniforme.

Segundo ITTO (2021e) a árvore de *Calycophyllum multiflorum* pode alcançar 30 m de altura, tem odor e gosto imperceptíveis, grã direita, o cerne e alborno não são nitidamente diferenciados, sendo que sua cor é branco-amarelada, com estrias fracas de cor castanho-claras, conforme a Figura 10a e a Figura 10b.

Figura 10 – Características da madeira da árvore de *Calycophyllum multiflorum* na direção



(a) Radial

(b) Tangencial

Fonte: Adaptado de (ITTO, 2021e).

A madeira de Castelo é considerada pesada, com densidade (ρ_{ap}) obtida por Christoforo *et al.* (2017) de 0,77 g/cm³ e por Dias e Lahr (2004) e Christoforo *et al.* (2020) de 0,759 g/cm³. A retratibilidade radial ($\varepsilon_{r,2}$) e tangencial ($\varepsilon_{r,3}$) são iguais a 4,02% e 6,6% de acordo com Dias e Lahr (2004) e Christoforo *et al.* (2017).

As propriedades de resistência e rigidez também foram obtidas por Dias e Lahr (2004) e Christoforo *et al.* (2017). A resistência a compressão paralela às fibras (f_{c0}) é de 55 MPa; a resistência a tração paralela (f_{t0}) e normal (f_{t90}) às fibras é 104 MPa e 7 MPa, respectivamente; a resistência ao cisalhamento (f_{v0}) é 21 MPa; a resistência ao fendilhamento (f_{s0}) é 1,4 MPa; a resistência no ensaio de flexão estática (f_M) é de 103 MPa; a dureza paralela (f_{H0}) e a normal (f_{H90}) são 101 MPa e 65 MPa, respectivamente; o módulo de elasticidade na compressão paralela (E_{c0}), tração paralela (E_{t0}) e na flexão estática (E_M) são 11188 MPa, 12920 MPa e 11457 MPa, nessa sequência. Ademais, Dias e Lahr (2004) obtiveram a resistência a compressão paralela às fibras característica ($f_{c0,k}$), igual a 54,5 MPa, caracterizando-a como pertencente à classe de resistência C50 pela NBR 7190 (ABNT, 1997).

2.2.9 JATOBÁ (*HYMENAEA STILBOCARPA*)

O Jatobá (*Hymenaea stilbocarpa*) é uma espécie comum nos estados da Amazônia e Mata Atlântica (Acre, Amapá, Amazonas, Bahia, Espírito Santo, Mato Grosso, Mato Grosso do Sul, Minas Gerais, Pará, Paraná, Rio Grande do Sul, Rondônia e São Paulo). Da mesma forma pode ocorrer em outros países como Argentina, Bolívia, Colômbia, Guiana, Guiana Francesa, Paraguai, Peru e Suriname. Pode ser chamada igualmente de Jataí, Copal, Jataíba, dentre

outros. (IPT, 2021g).

Conforme o IPT (2021g) o cerne e alburno podem ser diferenciados pela cor, sendo que a coloração do cerne pode variar do castanho-amarelado ao castanho-avermelhado e o alburno é branco-amarelado, conforme a Figura 11. Outras características importantes são o cheiro e gosto imperceptíveis, grã regular ou irregular, textura média e superfície um pouco lustrosa. Filho e Sartorelli (2015) aponta ainda que a árvore pode chegar a 45 m, com tronco de 2 m de diâmetro.

Figura 11 – Características da madeira da árvore de *Hymenaea stilbocarpa* na direção



Fonte: Adaptado de (IPT, 2021g).

Consoante ao IPT (2021g), Filho e Sartorelli (2015) cita que a madeira de Jatobá é densa e difícil de serrar, já que sua densidade aparente (ρ_{ap}) pode variar de 0,70 g/cm³ a 0,90 g/cm³. Nesse sentido, Lahr *et al.* (2016) encontrou os valores de 1,05 g/cm³, 1,08 g/cm³ e 0,91 g/cm³ para essa propriedade em diferentes localidades. Outros valores de densidade foram obtidos por Almeida *et al.* (2014) (0,94 g/cm³), Christoforo *et al.* (2020) (1,08 g/cm³) e IPT (2021g) (0,96 g/cm³).

Outras propriedades físicas e mecânicas para o teor de umidade de 12% foram obtidas na caracterização realizada por Lahr *et al.* (2016) em que verificou-se que o local de obtenção da madeira não influencia significativamente nessas propriedades. Dessa forma, Lahr *et al.* (2016) obteve os valores expostos na Tabela 1 na caracterização total da madeira de Jatobá a 12% de umidade.

As propriedades de resistência e rigidez também foram apresentadas por Nahuz (2013) e IPT (2021g), em que a retração radial ($\varepsilon_{r,2}$) é 3,1%; a retração tangencial ($\varepsilon_{r,3}$) é 7,2%; a resistência a compressão paralela às fibras (f_{c0}) é 82,2 MPa; a resistência no ensaio de flexão estática (f_M) é 151,8 MPa; a resistência a tração normal às fibras (f_{t90}) é 13,1 MPa; a resistência ao cisalhamento (f_V) é 17,5 MPa; a resistência ao fendilhamento (f_{s0}) é 1,5 MPa; o módulo de elasticidade na compressão paralela (E_{c0}) é 17691 MPa e o módulo de elasticidade no ensaio de flexão estática (E_M) é 14837 MPa.

Tabela 1 – Resultados da caracterização da madeira de *Hymenaea stilbocarpa* para diferentes localidades

Propriedade	Local A	Local B	Local C
$\rho_{ap,12\%}(g/cm^3)$	1,05	1,08	0,91
$\varepsilon_{r,2}(\%)$	3,52	3,63	3,45
$\varepsilon_{r,3}(\%)$	7,23	6,71	6,63
$f_{c0}(MPa)$	93,91	93,42	94,38
$f_{t0}(MPa)$	167,8	141,33	153,46
$f_{t90}(MPa)$	4,13	3,71	3,23
$f_{v0}(MPa)$	24,70	28	26,69
$f_{s0}(MPa)$	0,86	0,85	0,82
$f_M(MPa)$	163,42	151,83	148,46
$E_{c0}(MPa)$	22482	21403	21759
$E_{t0}(MPa)$	22195	20801	21752
$E_M(MPa)$	22708	20864	21222
$f_{H0}(MPa)$	160,33	166,17	169,54
$f_{H90}(MPa)$	133	128,67	141,08
$W(Nm)$	18,45	21,67	19,82

Fonte: Adaptado de (LAHR *et al.*, 2016).

Os valores das propriedades de rigidez da madeira de Jatobá também foram obtidos por Chahud *et al.* (2014), em que o módulo de elasticidade na flexão estática (E_M) é igual a 12890 MPa, o módulo de elasticidade na compressão paralela (E_{c0}) é de 13234 MPa e o módulo de elasticidade na tração paralela (E_{t0}) é de 14005 MPa. Além disso, Christoforo *et al.* (2020) obteve a resistência a compressão paralela às fibras (f_{c0}) de 93,5 MPa, a resistência na flexão estática (f_M) de 161,3 MPa e tenacidade (W) de 202 Nm.

2.2.10 ITAÚBA (*MEZILAUROS ITAUBA*)

A árvore da espécie *Mezilaurus itauba*, popularmente conhecida como Itaúba, Itaúba-verdadeira, Itaúba-vermelha, Louro-itaúba, Itaúba-abacate, pode ser encontrada nos estados brasileiros do Acre, Amazonas, Amapá, Mato Grosso, Pará e Rondônia, além de ocorrer em outros países como Guiana, Guiana Francesa e Suriname. Sua madeira é utilizada especialmente na construção civil pesada externa (pontes, dormentes, postes), pesada interna (vigas, caibros, tesouras) e na construção civil leve em esquadrias, devido as suas propriedades físicas e mecânicas. (IPT, 2021f).

A madeira de Itaúba tem a coloração modificada quando é serrada, passando de amarelo-esverdeado para castanho-esverdeado-escuro ilustrada na Figura 12 . Além disso, tem cheiro adocicado agradável e gosto imperceptível, grã ondulada, superfície irregularmente lustrosa e textura média. (IPT, 2021f).

Figura 12 – Características da madeira da árvore de *Mezilaurus itauba* na direção



Fonte: Adaptado de (IPT, 2021f).

É considerada uma madeira pesada, com densidade alta ($\rho_{ap,12\%}$) de $0,96 \text{ g/cm}^3$ segundo o IPT (2021f), $0,91 \text{ g/cm}^3$ de acordo com Christoforo *et al.* (2020) e $0,814 \text{ g/cm}^3$ obtida por Jesus, Logsdon e Finger (2015). A retratibilidade radial ($\varepsilon_{r,2}$) e tangencial ($\varepsilon_{r,3}$) relatadas pelo IPT (2021f) são de 2,3% e 6,7%, respectivamente.

No que se refere a sua resistência e rigidez, a madeira de Itaúba pertence a classe de resistência C60 da NBR 7190 (ABNT, 1997) visto que sua resistência a compressão paralela às fibras característica ($f_{c0,k}$) é de $61,71 \text{ MPa}$ segundo Jesus, Logsdon e Finger (2015), o qual obteve também a resistência a tração paralela às fibras característica ($f_{t0,k}$) de $96,62 \text{ MPa}$, a resistência ao cisalhamento característica ($f_{v0,k}$) de $8,26 \text{ MPa}$ e o módulo de elasticidade na compressão paralela (E_{c0}) de 15666 MPa .

Christoforo *et al.* (2020) obteve igualmente a resistência a compressão paralela às fibras (f_{c0}) de 69 MPa , a resistência no ensaio de flexão estática (f_M) de $116,6 \text{ MPa}$ e a tenacidade (W) de 145 Nm . Ademais, o IPT (2021f) também relaciona a resistência a compressão paralela às fibras de $68,4 \text{ MPa}$, a resistência na flexão estática de $126,5 \text{ MPa}$, a resistência ao cisalhamento de $12,1 \text{ MPa}$, a resistência a tração normal às fibras de $10,8 \text{ MPa}$, a resistência ao fendilhamento de $1,3 \text{ MPa}$, o módulo de elasticidade na compressão paralela de 16387 MPa e o módulo de elasticidade no ensaio de flexão estática de 14504 MPa .

3. COLORIMETRIA

Para se obter e avaliar as propriedades físicas e mecânicas da madeira são empregados testes que podem ser destrutivos, não destrutivos ou semi destrutivos, dependendo do seu impacto na integridade do material. (JASKOWSKA-LEMAŃSKA; PRZESMYCKA, 2020).

Os ensaios destrutivos são os mais empregados, visto que geralmente são recomendados por documentos normativos. Contudo, entre as limitações inerentes a esse tipo de ensaio, destaca-se o considerável impacto na integridade física da madeira, o que, por conseguinte, torna complexa a sua aplicação em estruturas concluídas, resultando em um desperdício do material. Além disso, quando aplicados em amostras de madeira, necessitam de um grande número de corpos de prova além de equipamentos e local específico, como destacado por Jaskowska-Lemańska e Przesmycka (2020).

Desse modo, documentos normativos internacionais tem incentivado a utilização de ensaios não destrutivos ou semi destrutivos para a obtenção de propriedades da madeira. Segundo Schad, Schmoldt e Ross (1996) os ensaios não destrutivos são, por definição, testes que não alteram a capacidade de uso final do material ensaiado e que utilizam alguma forma de propagação de energia através ou ao redor do material com o objetivo de inferir características sobre a espécie. Além disso, conforme Paula *et al.* (2016) a reutilização da peça testada e rapidez de aplicação desse tipo de método tem auxiliado na expansão de sua utilização.

De acordo com Riggio *et al.* (2014), os ensaios não destrutivos são eficientes na avaliação das propriedades mecânicas da madeira através da correlação dos parâmetros obtidos com essas propriedades, como descreve Baar, Tippner e Rademacher (2015). Além disso, é possível correlacionar diversos parâmetros intrínsecos da espécie ou do ambiente, como temperatura e teor de umidade de equilíbrio, com as suas propriedades físicas ou mecânicas, como o módulo de elasticidade e ruptura, por exemplo. Nesse aspecto, Llana *et al.* (2013) cita que é necessário observar os parâmetros que podem afetar os ensaios não destrutivos, apesar de sua facilidade de aplicação.

Dentre os métodos não destrutivos para a obtenção de propriedades da madeira destacam-se a técnica de vibração transversal, avaliação química, a técnica das ondas de tensão e a técnica de propagação das ondas de ultrassom. (TELES, 2014) (CHEN; GUO, 2016)(CHEN; GUO, 2017)(JASKOWSKA-LEMAŃSKA; PRZESMYCKA, 2020).

Além dos métodos citados anteriormente, a colorimetria também pode ser utilizada como ferramenta auxiliar, que não substitui a caracterização total realizada de forma convencional em laboratório por meio de ensaios destrutivos. Isso se deve em grande medida à sua acessibilidade de aplicação e a disponibilidade dos equipamentos necessários para sua implementação. Esse contexto é válido tanto para a determinação da coloração da madeira quanto nas correlações entre os parâmetros colorimétricos e as propriedades da madeira.

3.1 COLORIMETRIA APLICADA À MADEIRA

A colorimetria quantitativa é definida por Camargos e Gonzalez (2001) como "uma metodologia objetiva e efetiva para a medição da cor da madeira". Do mesmo modo, a colorimetria é um processo que auxilia na identificação das espécies através da sua cor, contribuindo especialmente na conservação das espécies e na atribuição de valor de mercado ao material como ressaltado por Vieira *et al.* (2019) e Sousa *et al.* (2019).

A simples análise visual da cor da madeira pode ser subjetiva, por exemplo, pela diferença na incidência de luz e percepção do observador, comprometendo a caracterização da qualidade da madeira, como destacam Sousa *et al.* (2019) e Silva *et al.* (2019).

Nesse sentido foram desenvolvidas metodologias com o objetivo de quantificar numericamente a cor da madeira. O sistema mais utilizado para esse fim é o CIE L* a* b*, desenvolvido pela Comissão Internacional de Iluminantes (CIE) em 1976. (ISO, 2019). Os aparatos usualmente utilizados para a obtenção das propriedades colorimétricas são os espectrofotômetros ou colorímetros, entretanto, podem ser usadas alternativas como sensores ópticos como cita Hrkčková, Koleda e Koleda (2020).

Com o intuito de aprimorar a compreensão da aplicabilidade da colorimetria e da estimativa das propriedades da madeira através deste método, é indispensável fornecer um contexto abrangente acerca da cor da madeira. Portanto, nos subitens subsequentes são apresentadas explicações sobre a característica cromática da madeira bem como sobre o sistema CIE L* a* b*.

3.1.1 COR NA MADEIRA

As propriedades da madeira geralmente são obtidas por meio de ensaios que levam em consideração a anatomia do material. Contudo há outros parâmetros que podem ser utilizados na caracterização da madeira, como por exemplo, a cor, como descrevem Silva *et al.* (2015), Vieira *et al.* (2019) e Sousa *et al.* (2019).

A cor da madeira não tem sido explorada igualmente pela literatura quanto outras propriedades físicas, mecânicas e químicas, por exemplo, mesmo que quando associada a outras características organolépticas, retorne características importantes auxiliando na preservação das espécies, na atribuição de valor ao material, na indicação de uso, dentre outros, como menciona Garcia *et al.* (2014).

De acordo com Camargos e Gonzalez (2001) a cor é o aspecto dos corpos naturais ou artificiais devido a percepção visual de radiações eletromagnéticas visíveis de comprimento de onda variando entre 380 a 750 nm, determinada pela fonte de luz e superfície refletora e que tem como principais características a luminosidade, o matiz e a saturação. Desse modo, a cor da madeira é uma propriedade organoléptica, ou seja, pode ser observada pelos sentidos humanos, sem a necessidade de um equipamento específico. (BOTOSSO, 2009).

A cor da madeira é determinada principalmente pelas substâncias orgânicas de sua composição química que interagem com a luz, como a celulose, a hemicelulose, a lignina e os

extrativos. (HRČKOVÁ; KOLEDA; KOLEDA, 2020) (MEINTS *et al.*, 2017). Em vista disso, Mori *et al.* (2004) verificaram a influência dos componentes químicos, como a lignina e os polifenóis, em madeiras de eucalipto (*Eucalyptus*) e concluíram que os polifenóis tem maior correlação com os parâmetros colorimétricos e, que, portanto, tem maior influência na cor da madeira.

Sendo assim, Mottonen e Karki (2007) afirma que há uma enorme variabilidade de cor entre espécies, entre árvores da mesma espécie e até mesmo na própria árvore. Botosso (2009) e Junior, Florsheim e Filho (2021) acrescentam que geralmente a cor no cerne da árvore é mais escura do que no alburno devido a impregnação de substâncias orgânicas nas células que compõem o cerne.

Por classificação, a coloração da madeira pode ser esbranquiçada, amarelada, avermelhada, acastanhada, pardacenta, enegrecida e arroxeadada, como mostra o Quadro 1. (BOTOSSO, 2009) (JUNIOR; FLORSHEIM; FILHO, 2021) (SILVA *et al.*, 2017) (MEINTS *et al.*, 2017). Além disso, Botosso (2009) explica que podem ser observadas madeiras com cor fora dessa faixa, como por exemplo, na cor verde ou com padrão rajado, como a *Bulnesia sarmientoi* (pau-santo) e o *Pithecelobium racemosum* Ducke (angelim-rajado).

Quadro 1 – Categorias comerciais de coloração da madeira

Coloração	Espécie
Acastanhada	Cedro Rosa (<i>Cedrela odorata</i>) Angelim Pedra (<i>Hymenolobium petraeum</i>)
Amarelada	Pau Amarelo (<i>Euxylophora paraensis</i>) Pau Marfim (<i>Balfourodendron riedelianum</i>)
Avermelhada	Pau Brasil (<i>Caesalpinia echinata</i>) Aroeira (<i>Myracrodruon urundeuva</i>)
Arroxeadada	Roxinho (<i>Peltogyne catingae</i>)
Enegrecida	Acapú (<i>Vouacapoua americana</i>) Jacarandá da Bahia (<i>Dalbergia nigra</i>)
Esbranquiçada	Pau Jangada (<i>Apeiba tibourbou</i>) Jequitibá Branco (<i>Cariniana estrellensis</i>)
Pardacenta	Tauari (<i>Couratari guianensis</i>) Louro Pardo (<i>Cordia trichotoma</i>)

Fonte: Adaptado de Junior, Florsheim e Filho (2021).

Existem outros fatores que podem ocasionar a variabilidade de coloração citada previamente. Segundo Garcia *et al.* (2014), Amorim, Gonzalez e Camargos (2013), Barros, Muniz e Matos (2014) a cor da madeira é influenciada por fatores genéticos e ambientais, sendo que os mais importantes são a espécie, densidade, teor de umidade, teor de extrativos, estrutura anatômica, taxa de crescimento, idade da árvore e tratamentos silviculturais.

O intemperismo também é uma das causas que alteram a cor da madeira, já que sob a ação desses agentes ocorre a deterioração química na superfície da madeira, principalmente na lignina que tem maior capacidade de absorção de raios ultravioletas como complementado por Kerber *et al.* (2016).

Kerber *et al.* (2016) estudaram a cor e a rugosidade superficial da madeira de três espécies amazônicas sujeitas o intemperismo natural. As espécies estudadas foram a garapeira (*Apuleia leiocarpa* (Vogel) J. F. Macbr.), o cedrinho (*Erisma uncinatum* Warm) e o angelim-saia (*Parkia pendula* (Willd.) Benth. ex Walp.). Após o ensaio, todas apresentaram superfície escurecida (acinzentada), com redução dos parâmetros colorimétricos.

Tal afirmação é sustentada também pelo estudo de Teles e Costa (2014) em que se observou o escurecimento da madeira nas primeiras 24 horas de exposição ao intemperismo simulado, através da modificação ocorrida nos parâmetros colorimétricos de luminosidade L^* e os relacionados às cores vermelha e amarela (a^* e b^*).

Além disso, tratamentos realizados na madeira com o objetivo de melhorar alguma de suas propriedades podem causar variação na sua coloração. Nessa perspectiva, JIANG *et al.* (2020) avaliaram a influencia da temperatura, duração e taxa de aquecimento do tratamento térmico, na cor superficial da madeira de seringueira (*Hevea brasiliensis*) e concluíram que apenas a temperatura do tratamento influenciou no escurecimento superficial da madeira.

Já Teles, Costa e Souza (2015) verificaram a superfície de três madeiras tropicais impregnadas com o preservativo arseniato de cobre cromado (CCA), através da colorimetria e da rugosidade. As espécies estudadas foram o Marupá (*Simarouba amara* Aubl.), o Tauari (*Couratari* sp.) e o Cumarú (*Dipteryx odorata* (Aublet.) Willd.). Observou-se, nesse estudo, que a cor de todas as espécies foi alterada de forma significativa. Houve diminuição dos pigmentos vermelho e amarelo e, portanto, a madeira tornou-se mais escura com tendência ao esverdeamento da superfície.

A modificação da cor natural da madeira pode ocorrer também quando há o emprego de produtos de acabamento, como constatado por Mesquita, Paula e Gonzalez (2020) que estudaram as alterações colorimétricas e de estruturas químicas da superfície da madeira de curupixá (*Micropholis* sp.) submetida ao intemperismo artificial e sob a utilização do verniz. Houve escurecimento da superfície de forma significativa, passando de marrom-oliva para oliva-amarelado.

O ataque de fungos também pode modificar a cor da madeira. Desse modo Costa *et al.* (2011) analisaram a influência do ataque de fungos de podridão-branca (*Trametes versicolor*) e podridão-parda (*Gloeophyllum trabeum*) nas madeiras de Marupá (*Simarouba amara*) e Andiroba (*Carapa guianensis*). Após o ensaio acelerado em laboratório ambas as madeiras apresentaram escurecimento quando submetidas ao ataque do fungo de podridão-parda. Já quando submetidas ao ataque do *Trametes versicolor*, a Andiroba apresentou clareamento da superfície e houve o escurecimento do Marupá.

A coloração de três espécies de Tauari (*Couratari guianensis* Aublet, *Couratari oblongifolia* Ducke & Knuth R. e *Couratari stellata* A.C.Smith) foram avaliadas por Okino *et al.* (2015) após o ataque de dois fungos de podridão-parda (*Gloeophyllum trabeum* (Persoon ex Fries) Murril e *Lentinus lepideus* Fr.) e dois fungos de podridão-branca (*Trametes versicolor* (Linnaeus ex Fries) Pilat e *Ganoderma applanatum* (Pers. ex Wallr.)). Todos os blocos e serragem de madeira avaliados se tornaram mais escuros, exceto pela serragem de *Couratari stellata* exposto ao

Trametes versicolor.

Nesse sentido, para a avaliação de cor da madeira, além da inspeção visual, podem ser utilizados instrumentos apropriados que a quantificam numericamente sem a subjetividade da percepção de cor pelo olho humano, como citado anteriormente. Desse modo, a colorimetria através do método CIE L*a*b ISO (2019) é utilizada para essa finalidade.

3.1.2 SISTEMA CIE L*A*B*

Conforme Sousa *et al.* (2019), Camargos e Gonzalez (2001), Hřčková, Koleda e Koleda (2020), Silva *et al.* (2017), Amorim, Gonzalez e Camargos (2013), Barros, Muniz e Matos (2014), a colorimetria quantitativa é uma técnica efetiva para a definição da cor da madeira e, entre os sistemas existentes o CIE L*a*b* é o mais utilizado atualmente pela sua semelhança com a percepção humana de cor.

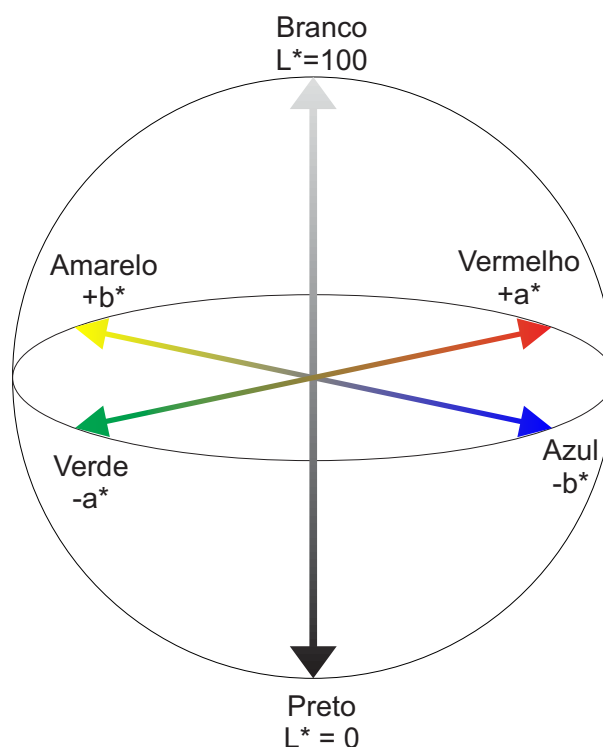
O CIE L*a*b* é o sistema desenvolvido para medição de cor e foi criado pela Comissão Internacional de Iluminantes em 1976 (*Commission Internationale de L'Éclairage*). (ISO, 2019). De acordo com Silva *et al.* (2019), López *et al.* (2021) e Cisneros *et al.* (2019) o sistema é baseado em três elementos: clareza ou brilho, tom ou matiz, saturação ou cromaticidade.

Os elementos que definem o sistema CIE L*a*b* são obtidos através dos parâmetros colorimétricos L*, a* e b*. O parâmetro L* define a luminosidade e varia entre 0 e 100, onde 0 representa o preto e 100 o branco total. Já o parâmetro a* indica o matiz, variando entre o verde e o vermelho, em que a coordenada do eixo varia de -60 e +60. Do mesmo modo ocorre para o parâmetro b*, que varia entre -60 e +60, do eixo azul ao amarelo. Há ainda os parâmetros C, que indica a saturação ou seja, a pureza de cor e o h* que aponta o ângulo do matiz. A Figura 13 demonstra os eixos e as coordenadas dos parâmetros colorimétricos. (SILVA *et al.*, 2019) (LÓPEZ *et al.*, 2021) (CISNEROS *et al.*, 2019).

As coordenadas dos parâmetros se localizam em um plano tridimensional com as cores dos objetos, conforme a Figura 13. As modificações ou diferenças nos componentes de cor são quantificadas através da distância euclidiana entre eles (ΔE^*), conforme a Equação 3.1, em que ΔL^* é a diferença na luminosidade, Δa^* é a diferença entre o vermelho e verde e, Δb^* é a diferença entre o azul e o amarelo. (LÓPEZ *et al.*, 2021).

$$\Delta E^* = \sqrt{(\Delta L^*)^2 + (\Delta a^*)^2 + (\Delta b^*)^2} \quad (3.1)$$

Figura 13 – Representação do sistema colorimétrico CIELAB



Fonte: Adaptado de ISO (2019).

O estudo da cor da madeira vem sendo aprimorado e sua utilização se dá especialmente na avaliação da alteração da cor da madeira ocasionada por tratamentos, intempéries, ataque de fungos, dentre outros. Além disso, os parâmetros colorimétricos podem ser correlacionados com as propriedades físicas e mecânicas da madeira ou com outras características, como idade e tamanho da árvore. Nas últimas décadas, o método CIE $L^*a^*b^*$ tem sido utilizado nesse sentido.

Conforme citado anteriormente, o sistema pode ser utilizado de forma simplificada para caracterizar a coloração de determinada espécie de madeira, conforme realizado por Katuščák e Kucera (2000) em que determinaram, por exemplo, os parâmetros colorimétricos de 8 espécies de coníferas e 17 espécies de folhosas e os organizou segundo o sistema CIE $L^*a^*b^*$.

Já Garcia *et al.* (2014) caracterizaram a cor da madeira e determinaram sua correlação com a densidade, através de análises realizadas em acordo com o sistema CIE $L^*a^*b^*$ e, com auxílio de espectrofotômetro portátil. As espécies estudadas foram *Corymbia citriodora* (Hook.) K.D. Hill & L.A.S. Johnson, *Eucalyptus pellita* F. Muell, *Eucalyptus paniculata* Sm. e *Eucalyptus grandis* Hill ex Maiden. Concluiu-se que as madeiras estudadas mais densas do gênero *Eucalyptus* eram mais escuras na seção radial, ou seja, apresentaram menores valores de L^* e coloração mais avermelhada (a^*) e amarelada (b^*), exceto a espécie *Corymbia citriodora*, que é densa, porém de cor clara e com pouca coloração avermelhada.

Silva *et al.* (2015) avaliaram a coloração natural da madeira de oito espécies nativas do estado do Rio Grande do Sul nas direções radial e tangencial, sendo que os parâmetros

colorimétricos para a utilizado do sistema CIE L*a*b* foram obtidos com auxílio de um espectrofotocolorímetro. Após a caracterização colorimétrica, os parâmetros foram correlacionados com a massa específica, e o parâmetro do pigmento vermelho (a^*) apresentou melhores resultados que os demais.

Nesse sentido, Silva *et al.* (2017) realizaram a caracterização colorimétrica da madeira do cerne de trinta espécies tropicais, também através da medição dos parâmetros colorimétricos. Após, foi feita a análise multivariada de Cluster que possibilitou a divisão das espécies em cinco grupos, variando-se das madeiras mais escuras e pesadas até as mais claras e leves.

Do mesmo modo, Sousa *et al.* (2019) analisaram a variabilidade da cor da madeira no plano radial e tangencial e sua correlação com a densidade, de dez espécies amazônicas, considerando o sistema CIE L*a*b*. As espécies puderam ser classificadas em seis grupos distintos. Além disso, concluiu-se que as mais densas tem mais pigmento avermelhado (a^*) e são mais escuras.

Cisneros *et al.* (2019) avaliaram a variação colorimétrica da madeira entre lugares, seção e região da madeira com o objetivo de correlacionar seus parâmetros com as características morfométricas da árvore. Concluiu-se que as árvores retiradas de locais com maiores precipitações apresentaram o parâmetro de luminosidade menor (L^*), ou seja, tendem a ser mais escuras. O estudo da correlação dos parâmetros com as características morfométricas possibilitou a conclusão de que o tamanho da árvore tem efeito sobre sua cor e sua uniformidade.

3.2 ESTIMATIVA DAS PROPRIEDADES DA MADEIRA ATRAVÉS DA COLORIMETRIA

Além do uso tradicional das técnicas de colorimetria, os parâmetros colorimétricos do sistema CIE L*a*b* vem sendo empregados como ferramentas na elaboração de modelos para a estimativa de propriedades físicas e mecânicas de madeiras de inúmeras espécies. Nesse caso, os parâmetros colorimétricos são utilizados como termos independentes nas equações geradas a partir de modelos de regressão obtidos através de dados experimentais preliminares.

A estimativa da densidade aparente a 12% de umidade ($\rho_{ap,12\%}$), da resistência a compressão paralela às fibras (f_{c0}), da dureza perpendicular às fibras (f_{H90}), da resistência (f_M) e do módulo de elasticidade no ensaio de flexão estática (E_M) foi realizada por Almeida (2017) para cinco espécies de madeira tropical: Caixeta (*Simarouba amara* Aubl.), Cajueiro (*Anacardium giganteum* W. Hancock), Cambará (*Erismia uncinatum* Warm), Tatajuba (*Bagassa guianenses* Aubl.) e Roxinho (*Peltogyne* sp.).

Inicialmente, foram gerados modelos de regressão através dos resultados experimentais de cada espécie separadamente e, posteriormente, os modelos de regressão multivariáveis quadráticos completos foram obtidos através do conjunto de resultados das propriedades físicas, mecânicas e colorimétricas obtidas experimentalmente para as cinco espécies estudadas. As equações para a predição das cinco propriedades foram geradas tendo como variáveis independentes os parâmetros colorimétricos e a densidade aparente e, como variáveis dependentes, as propriedades analisadas. Desse modo, Almeida (2017) obteve as Equações 3.2, 3.3, 3.4 e

3.5 para a estimativa da f_{c0} , f_{H90} , f_M e E_M

$$\begin{aligned}
 f_{c0} = & 103,75 + 7,98205 \cdot L^* + 165,964 \cdot a^* - 34,0582 \cdot b^* - \\
 & 1573,94 \cdot \rho_{ap,12\%} - 2,80825 \cdot L^* \cdot a^* + 0,35475 \cdot L^* \cdot b^* + 21,5578 \cdot L^* \cdot \rho_{ap,12\%} - \\
 & 9,62655 \cdot a^* \cdot b^* - 40,3945 \cdot a^* \cdot \rho_{ap,12\%} + 73,4591 \cdot b^* \cdot \rho_{ap,12\%} + 0,15922 \cdot L^* \cdot a^* \cdot b^* + \\
 & 1,46799 \cdot L^* \cdot a^* \cdot \rho_{ap,12\%} + 7,43347 \cdot a^* \cdot b^* \cdot \rho_{ap,12\%} - 0,910486 \cdot L^* \cdot b^* \cdot \rho_{ap,12\%} - \\
 & 0,12953 \cdot L^* \cdot a^* \cdot b^* \cdot \rho_{ap,12\%} - 0,105119 \cdot L^{*2} - 1,79138 \cdot a^{*2} + \\
 & 0,0463943 \cdot b^{*2} - 136,222 \cdot \rho_{ap,12\%}^2
 \end{aligned} \tag{3.2}$$

$$\begin{aligned}
 f_{H90} = & -49345,4 + 1684,77 \cdot L^* + 10589,5 \cdot a^* - 1439,69 \cdot b^* - \\
 & 96387 \cdot \rho_{ap,12\%} - 143,858 \cdot L^* \cdot a^* + 13,2845 \cdot L^* \cdot b^* + 1340,19 \cdot L^* \cdot \rho_{ap,12\%} - \\
 & 694,311 \cdot a^* \cdot b^* - 4678,07 \cdot a^* \cdot \rho_{ap,12\%} + 5172,04 \cdot b^* \cdot \rho_{ap,12\%} + 9,17158 \cdot L^* \cdot a^* \cdot b^* + \\
 & 47,2429 \cdot L^* \cdot a^* \cdot \rho_{ap,12\%} + 561,596 \cdot a^* \cdot b^* \cdot \rho_{ap,12\%} - 86,6407 \cdot L^* \cdot b^* \cdot \rho_{ap,12\%} - \\
 & 6,53266 \cdot L^* \cdot a^* \cdot b^* \cdot \rho_{ap,12\%} - 12,6051 \cdot L^{*2} - 17,5136 \cdot a^{*2} + \\
 & 28,5868 \cdot b^{*2} + 22100,4 \cdot \rho_{ap,12\%}^2
 \end{aligned} \tag{3.3}$$

$$\begin{aligned}
 f_M = & -1470,3 + 13,5383 \cdot L^* + 162,956 \cdot a^* + 161,207 \cdot b^* + \\
 & 2955,73 \cdot \rho_{ap,12\%} - 1,82949 \cdot L^* \cdot a^* - 1,91122 \cdot L^* \cdot b^* - 3270,81 \cdot L^* \cdot \rho_{ap,12\%} - \\
 & 18,561 \cdot a^* \cdot b^* - 235,75 \cdot a^* \cdot \rho_{ap,12\%} - 235,487 \cdot b^* \cdot \rho_{ap,12\%} + 0,19851 \cdot L^* \cdot a^* \cdot b^* + \\
 & 2,20909 \cdot L^* \cdot a^* \cdot \rho_{ap,12\%} + 18,9745 \cdot a^* \cdot b^* \cdot \rho_{ap,12\%} + 2,7678 \cdot L^* \cdot b^* \cdot \rho_{ap,12\%} - \\
 & 0,156185 \cdot L^* \cdot a^* \cdot b^* \cdot \rho_{ap,12\%} + 0,0467315 \cdot L^{*2} + 1,09651 \cdot a^{*2} - \\
 & 0,0975859 \cdot b^{*2} + 15,7444 \cdot \rho_{ap,12\%}^2
 \end{aligned} \tag{3.4}$$

$$\begin{aligned}
 E_M = & -53253,3 - 429,03 \cdot L^* - 12976,7 \cdot a^* + 13318,4 \cdot b^* + 316115 \cdot \rho_{ap,12\%} + \\
 & 240,071 \cdot L^* \cdot a^* - 142,484 \cdot L^* \cdot b^* - 3965,35 \cdot L^* \cdot \rho_{ap,12\%} - 239,756 \cdot a^* \cdot b^* - \\
 & 586,362 \cdot a^* \cdot \rho_{ap,12\%} - 21690,8 \cdot b^* \cdot \rho_{ap,12\%} - 1,6851 \cdot L^* \cdot a^* \cdot b^* - \\
 & 89,9967 \cdot L^* \cdot a^* \cdot \rho_{ap,12\%} + 297,26 \cdot a^* \cdot b^* \cdot \rho_{ap,12\%} + 277,541 \cdot L^* \cdot b^* \cdot \rho_{ap,12\%} + \\
 & 3,16465 \cdot L^* \cdot a^* \cdot b^* \cdot \rho_{ap,12\%} + 12,4195 \cdot L^{*2} + 149,63 \cdot a^{*2} - 31,1741 \cdot b^{*2} + \\
 & 2142,93 \cdot \rho_{ap,12\%}^2
 \end{aligned} \tag{3.5}$$

Após a realização da análise de variância (ANOVA), Almeida (2017) observou que para a equação referente à estimativa da f_{c0} o R^2 obtido foi de 91,14%, para a equação de f_{H90} o R^2 é igual a 96,08%, para a f_M o R^2 é igual a 87,62% e para E_M , igual a 94,63%. Desse modo, Almeida (2017) concluiu que os modelos obtidos determinaram estimativas representativas para as propriedades quando todas as espécies foram consideradas.

A estimativa da resistência a compressão paralela às fibras (f_{c0}) e do módulo de elasticidade na compressão paralela às fibras (E_{c0}) foi realizada por Marini *et al.* (2021) através de equações obtidas a partir de modelos de regressão em função dos parâmetros colorimétricos

do sistema CIEL*a*b* (L^* , a^* e b^*) e do número de anéis de crescimento (Nle) da madeira da espécie de *Pinus* sp., cuja madeira tem coloração branco-amarelada.

Os resultados experimentais médios utilizados nos modelos de regressão foram 13476 MPa para o E_{c0} e 33,25 MPa para a f_{c0} . Com esses resultados, Marini *et al.* (2021) geraram os modelos de regressão que resultaram na Equação 3.6 e na Equação 3.7, para a resistência e para o módulo de elasticidade, respectivamente.

$$f_{c0}(MPa) = 352 - 2,53 \cdot L^* - 57,0 \cdot a^* - 2,80 + 7,93 \cdot Nle + 0,380 \cdot L^* \cdot a^* - 0,018 \cdot L^* \cdot b^* - 0,041 \cdot Nle + 0,904 \cdot a^* \cdot b^* + 0,200 \cdot a^* \cdot Nle - 0,193 \cdot b^* \cdot Nle \quad (3.6)$$

$$E_{c0}(MPa) = -258294 + 3608 \cdot L^* - 26449 \cdot a^* + 15431 \cdot b^* + 2441 \cdot Nle + 327 \cdot L^* \cdot a^* - 205 \cdot L^* \cdot b^* - 124 \cdot Nle + 33 \cdot a^* \cdot b^* + 86 \cdot a^* \cdot Nle - 51,5 \cdot b^* \cdot Nle \quad (3.7)$$

Após verificar a normalidade, a homogeneidade e a independência dos resíduos, os modelos foram submetidos à análise de variância (ANOVA). Desse modo, Marini *et al.* (2021) constataram que para a Equação 3.6 o R^2 (porcentagem de variação na resposta explicada pelo modelo) é igual a 48,53% e, para a Equação 3.7 o R^2 é igual a 43,61%. Além disso, para o modelo referente à f_{c0} , somente os parâmetros colorimétricos e suas interações tiveram significância. Em contraponto, somente o número de anéis de crescimento afetou significativamente o modelo obtido para o E_{c0} . Portanto, Marini *et al.* (2021) concluíram que a técnica de colorimetria se mostrou adequada para a predição de tais propriedades, além de as propriedades colorimétricas serem obtidas facilmente com equipamento portátil.

Já o trabalho realizado por Aquino *et al.* (2021) avaliou a viabilidade da estimativa de quatorze propriedades físicas e mecânicas de madeiras em função de parâmetros colorimétricos do sistema CIE $L^*a^*b^*$ através de modelos de regressão multivariáveis obtidos utilizando-se dez espécies de madeira tropical brasileira: Cedrinho (*Erismia spp.*), Cambará Rosa (*Erismia uncinatum*), Cedro Amargo (*Cedrela odorata*), Copaíba (*Copaifera spp.*), Angelim Araroba (*Vataireopsis araroba*), Catanudo (*Calophyllum spp.*), Cutiúba (*Goupia paraensis*), Angelim Saia (*Vatairea spp.*), Angelim Ferro (*Hymenolobium spp.*) e Tachi (*Tachigali sp.*).

O estudo de Aquino *et al.* (2021), o qual precede esse trabalho, contou com os resultados experimentais de propriedades físicas, mecânicas e colorimétricas para a elaboração dos modelos de regressão que buscaram estimar o valor das seguintes propriedades: retração radial ($\varepsilon_{r,2}$) e tangencial total ($\varepsilon_{r,3}$); resistência a compressão paralela (f_{c0}); resistência a tração paralela (f_{t0}) e perpendicular (f_{t90}) às fibras; resistência ao cisalhamento paralelo às fibras (f_{v0}); resistência ao fendilhamento paralelo às fibras (f_{s0}); resistência na flexão estática (f_M); dureza paralela (f_{H0}) e perpendicular (f_{H90}) às fibras; tenacidade (W); módulo de elasticidade na compressão (E_{c0}) e tração paralela (E_{t0}) às fibras e módulo de elasticidade na flexão estática (E_M).

Inicialmente, Aquino *et al.* (2021) elaborou modelos lineares usando os dados de 9 das 10 espécies escolhidas para as quatorze propriedades estimadas (excluindo-se os dados da espécie Angelim Araroba), considerando separadamente os parâmetros colorimétricos (L^* , a^* e b^*) e a densidade aparente ($\rho_{ap,12\%}$) como termos independentes para as equações.

Pela ANOVA, as equações obtidas considerando o parâmetro L^* foram consideradas significativas (P -valor $<0,005$) somente para cinco propriedades: $\varepsilon_{r,2}$; f_{c0} ; f_{H90} ; f_{s0} e f_{H90} . As equações obtidas com o parâmetro a^* como termo independente foram consideradas significativas para as propriedades: f_{c0} ; $\varepsilon_{r,2}$; f_{t90} ; f_{s0} e f_{H90} . As equações em função do parâmetro b^* foram consideradas significativas para as propriedades: $\varepsilon_{r,3}$; f_{c0} ; f_{t0} ; f_{H90} ; f_{v0} ; f_M ; f_{H0} ; f_{H90} ; W e E_{c0} . Foram consideradas significativas as equações obtidas considerando-se a densidade aparente como o termo independente para quase todas as propriedades analisadas, exceto para o f_{v0} .

Posteriormente, Aquino *et al.* (2021) realizou o mesmo procedimento para a obtenção do modelo quadrático para relacionar os parâmetros colorimétricos e a densidade aparente considerando-se o conjunto das dez espécies. Para os modelos obtidos em função do parâmetro L^* , foram consideradas significativas as equações para as seguintes propriedades: $\varepsilon_{r,3}$ ($R^2=12,37\%$); f_{c0} ($R^2=5,82\%$); f_{v0} ($R^2=58,06\%$); f_{s0} ($R^2=5,55\%$); f_{H0} ($R^2=6,63\%$) e W ($R^2=6,06\%$).

Já para os modelos obtidos para o parâmetro a^* foram consideradas significativas as equações para os parâmetros: $\varepsilon_{r,2}$ ($R^2 = 5,91\%$); f_{c0} ($R^2 = 12,42\%$); f_{t90} ($R^2 = 8,01\%$); f_{s0} ($R^2 = 33,82\%$); f_M ($R^2 = 8,65\%$); f_{H90} ($R^2 = 8,45\%$); E_{c0} ($R^2 = 15,34\%$); E_{t0} ($R^2 = 13,39\%$) e E_M ($R^2 = 19,10\%$). Os modelos para os dois parâmetros restantes, b^* e $\rho_{ap,12\%}$, todas as equações foram consideradas significativas.

Em seguida, Aquino *et al.* (2021) realizaram a validação dos modelos de regressão multivariáveis quadrático considerando-se os dados experimentais novamente de 9 espécies, inicialmente sem considerar a densidade aparente e, posteriormente, considerando-se a densidade aparente, sendo que todos os modelos foram considerados significativos de acordo com a ANOVA. Tais equações estão apresentadas no Anexo A.

As maiores porcentagens do coeficiente de determinação (R^2) foram obtidas para as equações em que, além dos parâmetros colorimétricos, a densidade aparente também foi considerada como termo independente, como já esperado visto que os modelos lineares com a densidade como termo independente tiveram maior significância. A maior precisão foi obtida para a equação da resistência a compressão paralela às fibras (f_{c0}) (86,95%) e a menor para a resistência a tração perpendicular às fibras (f_{t90}) (28,61%). (AQUINO *et al.*, 2021).

Aquino *et al.* (2021) realizou ainda a estimativa das propriedades da madeira de Angelim Araroba, sendo o maior erro percentual obtido para a tenacidade (W) (3646%) e o menor erro obtido para o módulo de elasticidade na compressão paralela às fibras (E_{c0}) (0,61%).

Os modelos foram então gerados para a totalidade das espécies, os quais estão no Anexo A. O maior R^2 foi obtido para a equação referente a resistência ao cisalhamento (f_{v0}) considerando-se a densidade aparente (87,37%) e o menor foi obtido para a resistência a tração perpendicular às fibras (f_{t90}) (22,04%). (AQUINO *et al.*, 2021).

4. MATERIAIS E MÉTODO

Resumidamente, as seguintes fases foram executadas para atender aos objetivos estipulados: inicialmente, procedeu-se à seleção das espécies de madeira a serem utilizadas, levando em consideração a disponibilidade no laboratório ou a sua aquisição. Com as amostras de madeira definidas e obtidas, usinaram-se corpos de prova com o intuito de realizar ensaios para determinar as propriedades físicas e mecânicas, conforme preconizado no Anexo B da NBR 7190 (ABNT, 1997), a fim de promover a caracterização completa da madeira. Subsequentemente, obtiveram-se os resultados experimentais das propriedades físicas e mecânicas, enquanto as propriedades colorimétricas foram mensuradas por meio de corpos de prova específicos para a finalidade em questão. Os dados oriundos da caracterização física, mecânica e das propriedades colorimétricas foram submetidos a análise estatística, culminando, por fim, na formulação de modelos de regressão para várias configurações, a fim de conduzir análises abrangentes visando avaliar a precisão dos referidos modelos. As etapas supracitadas estão detalhadas nas seções subsequentes.

4.1 MATERIAIS

Na realização desse trabalho foram utilizados os resultados experimentais de 20 espécies de madeiras tropicais, sendo 10 espécies caracterizadas previamente por (AQUINO, 2021) e outras 10 espécies inéditas. As dez espécies inéditas no âmbito desse trabalho foram fornecidas com certificação FSC®(extraídas legalmente) ao Laboratório de Madeiras e de Estruturas de Madeira (LaMEM) do Departamento de Engenharia de Estruturas (SET), da Escola de Engenharia de São Carlos (EESC) da Universidade de São Paulo (USP). Para a caracterização completa, foram utilizados 12 corpos de prova para cada ensaio, conforme preconizado pela NBR 7190 (ABNT, 1997), de cada uma das seguintes espécies:

- Cedro doce (*Cedrella sp.*);
- Cedroarana (*Cedrelinga catenaeformis*);
- Castanheira (*Bertholletia excelsa*);
- Canafístula (*Peltophorum dubium*);
- Goiabão (*Planchonella pachycarpa*);
- Louro Verde (*Cordia sellowiana*);
- Guarucaia (*Peltophorum vogelianum*);
- Castelo (*Calycophyllum multiflorum*);

- Jatobá (*Hymenaea stilbocarpa*);
- Itaúba (*Mezilaurus itauba*).

Os ensaios para a determinação das propriedades foram realizados com auxílio da máquina universal de ensaios, com capacidade de carga de 25 toneladas, pertencente ao Laboratório de Madeiras e de Estruturas de Madeira (LaMEM).

As demais espécies utilizadas e caracterizadas por Aquino (2021) para a obtenção de estimativas por meio de modelos de regressão foram: Cedrinho (*Erisma spp.*), Cambará Rosa (*Erisma uncinatum*), Cedro Amargo (*Cedrela odorata*), Copaíba (*Copaifera spp.*), Angelim Araroba (*Vataireopsis araroba*), Catanudo (*Calophyllum spp.*), Cutiúba (*Goupia paraensis*), Angelim Saia (*Vatairea spp.*), Angelim Ferro (*Hymenolobium spp.*) e Tachi (*Tachigali sp.*). Tais resultados podem ser visualizados em síntese no Anexo A e no Anexo B.

Desse modo, os modelos de regressão foram obtidos através do conjunto de resultados de propriedades físicas e mecânicas e das propriedades colorimétricas das 20 espécies citadas anteriormente, em diferentes configurações, para analisar a influência de cada parâmetro.

4.2 MÉTODOS

4.2.1 CARACTERIZAÇÃO DAS ESPÉCIES TROPICAIS UTILIZADAS

Os ensaios e testes realizados para a caracterização das 10 espécies de madeira foram realizados tendo como base as recomendações do Anexo B da NBR 7190 (ABNT, 1997). Conforme essas recomendações, foram ensaiados 12 corpos de prova para cada propriedade. As propriedades físicas e mecânicas obtidas através dos ensaios foram:

- Densidade aparente $\rho_{ap,12\%}$;
- Retração radial total $\varepsilon_{r,2}$;
- Retração tangencial total $\varepsilon_{r,3}$;
- Resistência à compressão paralela às fibras f_{c0} ;
- Resistência à tração paralela às fibras f_{t0} ;
- Resistência à tração normal às fibras f_{t90} ;
- Resistência ao cisalhamento paralelo às fibras f_{v0} ;
- Resistência ao fendilhamento f_{s0} ;
- Resistência convencional no ensaio de flexão estática f_M ;
- Módulo de elasticidade na compressão paralela às fibras E_{c0} ;
- Módulo de elasticidade tração paralela às fibras E_{t0} ;

- Módulo de elasticidade na flexão estática E_m ;
- Dureza paralela às fibras f_{H0} ;
- Dureza normal às fibras f_{H90} ;
- Tenacidade W.

Com a determinação das propriedades físicas e mecânicas descritas, partiu-se para a manufatura dos corpos de prova, conforme o método detalhado na subseção 4.2.1.1 e na NBR 7190 (ABNT, 1997).

4.2.1.1 Manufatura dos corpos de prova

Os corpos de prova foram fabricados a partir da madeira das espécies investigadas, armazenada com teor de umidade próximo à umidade de equilíbrio, ou seja, $12\% \pm 1\%$, retirados de peças diferentes, afastados das extremidades das peças e isentos de defeitos, segundo a recomendação da NBR 7190 (ABNT, 1997). As espécies estudadas foram escolhidas pela facilidade de obtenção das peças, buscando-se abranger todas as classes de resistência apresentadas pela NBR 7190 (ABNT, 1997) e variabilidade de coloração necessária. Segundo a NBR 7190 (ABNT, 2022a) "a classe de resistência do lote, que define os valores das propriedades de resistência e rigidez da madeira é atribuído a partir da resistência característica à compressão ($f_{c0,k}$) da amostra representativa.". As classes de resistência segundo este documento normativo são D20, D30, D40, D50 e D60 para $f_{c0,k}$ de 20 MPa, 30 MPa, 40 MPa, 50 MPa e 60 MPa, respectivamente.

A usinagem dos corpos de prova necessários aos ensaios para a obtenção das propriedades físicas e mecânicas, assim como a caracterização completa e a determinação das propriedades colorimétricas foram realizadas no Laboratório de Madeiras e de Estruturas de Madeira (LaMEM) do Departamento de Engenharia de Estruturas (SET), da Escola de Engenharia de São Carlos da Universidade de São Paulo.

De posse dos corpos de prova, partiu-se para os ensaios experimentais de forma a se obter os resultados das propriedades físicas e mecânicas da caracterização completa das madeiras. Para isso, foram seguidos os métodos de ensaio descritos pela NBR 7190 (ABNT, 1997). Ressalta-se que os ensaios foram realizados seguindo-se a norma brasileira vigente no período, a NBR 7190 (ABNT, 1997), antes da publicação da nova versão, a NBR 7190 (ABNT, 2022a).

4.2.1.2 Determinação das Propriedades Físicas

4.2.1.2.1 Densidade aparente $\rho_{ap,12\%}$

Segundo a NBR 7190 (ABNT, 1997) a densidade aparente ($\rho_{ap,12\%}$) é dada através das medidas da massa específica convencional obtida em amostras com o teor de umidade igual a

12%. Essa propriedade é obtida através da razão entre a massa (m_{12}) e volume ($V_{12}\%$) desses corpos de prova, conforme a Equação 4.1.

$$\rho_{ap,12\%} = \frac{m_{12}}{V_{12}} \quad (4.1)$$

Portanto, a massa e o volume foram obtidos com auxílio de uma balança digital com precisão de 0,001 g e paquímetro com precisão de 0,01 mm, respectivamente. Para isso, utilizou-se corpos de prova prismáticos, com dimensões de 2x3x5 cm e obtidos através do critério de extração dado pela norma de projetos de madeira, a NBR 7190 (ABNT, 1997), para cada espécie analisada. Além disso, o corpo de prova apresentava seu comprimento ao longo das fibras e abrangia cinco anéis de crescimento, visto que a distância entre os mesmos era maior do que 4 mm.

4.2.1.2.2 Retração radial total $\varepsilon_{r,2}$ e retração tangencial total $\varepsilon_{r,3}$

As propriedades referentes à estabilidade dimensional da madeira são a retração e o inchamento, considerando-se a madeira como um material ortotrópico, com as direções preferenciais axial, radial e tangencial (denominadas direções 1, 2 e 3, respectivamente). Dessa forma, deve se obter tanto a retração quanto o inchamento nessas direções. (ABNT, 1997). As propriedades foram obtidas para as direções preferenciais, em função das dimensões da madeira saturada e seca, de acordo com as Equações 4.2 e 4.3.

$$\varepsilon_{r,2}(\%) = \left(\frac{L_{r,2,sat} - L_{r,2,seca}}{L_{r,2,sat}} \right) \quad (4.2)$$

$$\varepsilon_{r,3}(\%) = \left(\frac{L_{r,3,sat} - L_{r,3,seca}}{L_{r,3,sat}} \right) \quad (4.3)$$

Em que $L_{r,2,sat}$ é a dimensão da amostra saturada na direção radial e $L_{r,2,seca}$ é a dimensão da amostra seca na direção radial, bem como $L_{r,3,sat}$ é a dimensão da amostra saturada na direção tangencial e $L_{r,3,seca}$ é a dimensão da amostra seca na mesma direção. (ABNT, 1997).

Portanto, a determinação da variação volumétrica (ΔV) foi realizada considerando-se as dimensões dos corpos de prova nos estados saturado e seco, com a Equação 4.4.

$$\Delta V(\%) = \left(\frac{V_{sat} - V_{seca}}{V_{seca}} \right) 100 \quad (4.4)$$

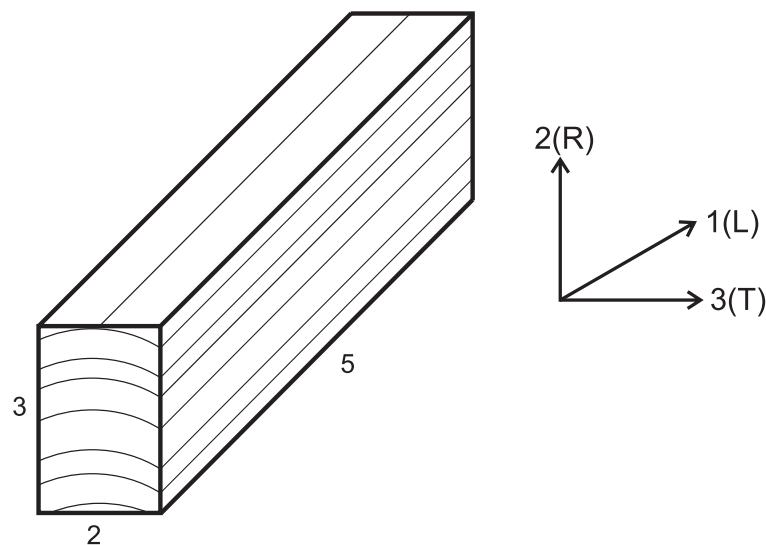
Em que V_{sat} e V_{seca} são dados a partir da multiplicação das dimensões do corpo de prova na direção axial, radial e tangencial para os estados saturado e seco, respectivamente. (ABNT, 1997).

Segundo a NBR 7190 (ABNT, 1997) para a obtenção da retratibilidade do corpo de prova o mesmo deve conter umidade acima do ponto de saturação das fibras (PSF) e devem ter o maior lado da seção transversal paralelo à direção radial, além de seu volume estar entre 4 cm^3 e 16 cm^3 , como mostra a Figura 14. Portanto, os corpos de prova foram fabricados com

dimensões de 2x3x5 cm para a determinação de tais propriedades. Além disso, os corpos de prova de cada espécie foram reumidificados, conforme necessário, em ambiente saturado até a estabilidade da variação dimensional.

O mesmo corpo de prova foi utilizado para a determinação do inchamento, para isso, foi seco em estufa e as medidas da distância entre os lados foram tiradas com precisão de 0,01 mm, conforme recomendado pela NBR 7190 (ABNT, 1997).

Figura 14 – Corpo de prova e sistema de orientação para ensaio de determinação da retração e inchamento da madeira



Fonte: Adaptado de NBR 7190 (ABNT, 1997).

4.2.1.3 Determinação das Propriedades Mecânicas

4.2.1.3.1 Resistência à compressão paralela às fibras f_{c0}

De acordo com a NBR 7190 (ABNT, 1997) a resistência à compressão paralela às fibras f_{c0} pode ser descrita como a tensão máxima de compressão que pode atuar na seção transversal de um corpo de prova com dimensões de 5x5x15 cm e é dada pela Equação 4.5.

$$f_{c0} = \frac{F_{c0,max}}{A} \quad (4.5)$$

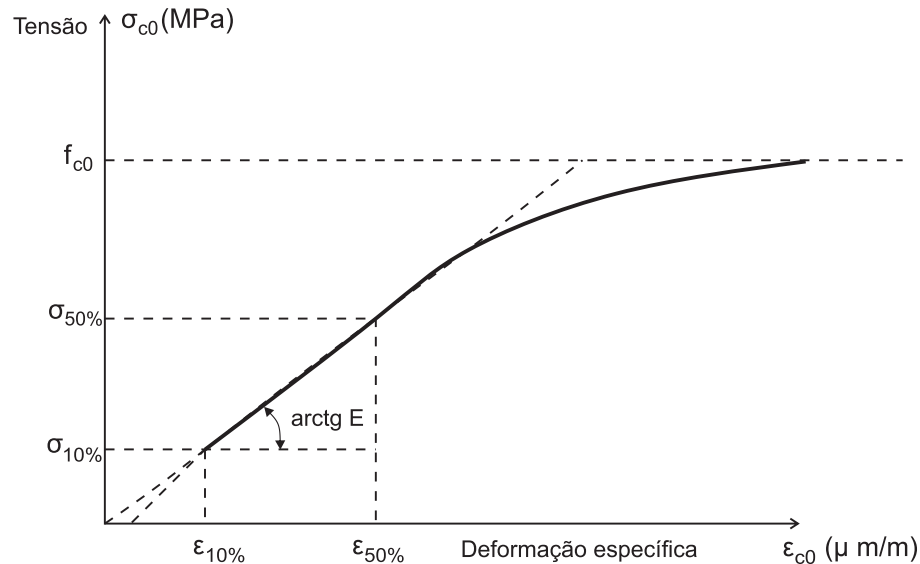
Nessa equação, $F_{c0,max}$ é a força de compressão aplicada ao corpo de prova em newtons (N) e A é a área da seção transversal comprimida em metros quadrados (m^2). Já a rigidez da madeira é determinada através do seu módulo de elasticidade que é obtido do trecho linear do diagrama de tensão pela deformação, conforme a Figura 15.

Desta forma, o módulo de elasticidade foi determinado através da inclinação da reta secante à curva da Figura 17, definida pelos pontos correspondentes a 10% e 50% da resistência à compressão paralela às fibras, conforme definição da NBR 7190 (ABNT, 1997) e demonstrado na Equação 4.6.

$$E_{c0} = \frac{\sigma_{50\%} - \sigma_{10\%}}{\varepsilon_{50\%} - \varepsilon_{10\%}} \quad (4.6)$$

Nessa equação $\sigma_{0\%}$ e $\sigma_{50\%}$ são as tensões que correspondem a 10% e 50% da resistência à compressão paralela às fibras, respectivamente. Já $\epsilon_{10\%}$ e $\epsilon_{50\%}$ são as deformações específicas medidas no corpo de prova correspondentes às tensões anteriores.

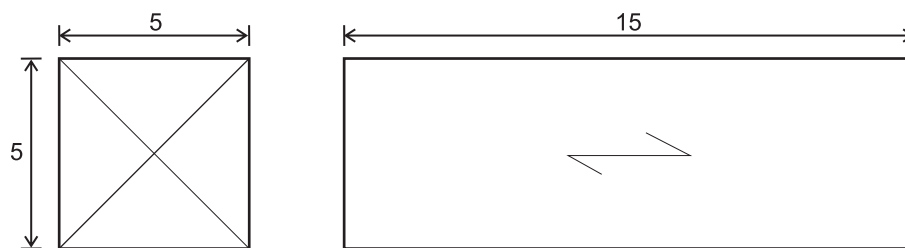
Figura 15 – Diagrama tensão por deformação para a obtenção do módulo de elasticidade e da rigidez à compressão paralela às fibras



Fonte: Adaptado de NBR 7190 (ABNT, 1997).

Conforme requerido pela NBR 7190 (ABNT, 1997), os corpos de prova para a determinação dessa propriedade tinham dimensões 5x5x15 cm, como ilustra a Figura 16. A resistência da madeira foi determinada através de um carregamento monotônico crescente a uma taxa de 10 MPa/min. (ABNT, 1997).

Figura 16 – Corpo de prova de ensaio para obtenção da resistência à compressão paralela às fibras



Fonte: Adaptado de NBR 7190 (ABNT, 1997).

Conforme recomendado pela norma, as medidas dos lados dos corpos de prova foram aferidas com auxílio de paquímetros com precisão de 0,1 mm. Além disso, para a determinação do módulo de elasticidade foram empregados relógios comparadores de precisão igual a 0,001 mm, fixados em cantoneiras metálicas fixadas ao corpo de prova, com distância igual a 10 cm entre as linhas de fixação. Para as medidas de deformação específica foram empregados extensômetros com exatidão mínima de 50 μ m/m e em seguida foi aplicado um carregamento monotônico crescente a uma taxa de 10 MPa/min, conforme requisito pela NBR 7190 (ABNT,

1997).

4.2.1.3.2 Resistência à tração paralela às fibras f_{t0}

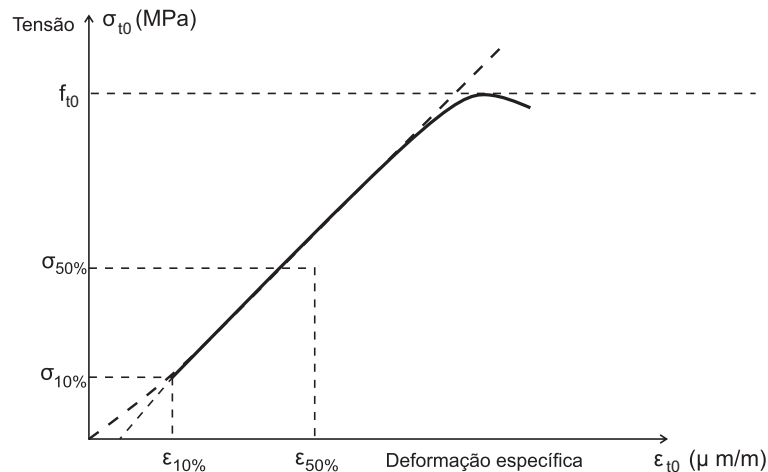
A resistência à tração paralela às fibras (f_{t0}) é calculada considerando-se a máxima tensão de tração atuante em um corpo de prova com área de seção transversal A e comprimento maior do que $8\sqrt{A}$ com a garantia da ruptura do trecho central. Desse modo, a resistência à tração paralela às fibras das amostras foi calculada conforme a Equação 4.7. (ABNT, 1997). Nessa equação $F_{t0,max}$ é a tração máxima aplicada ao corpo de prova e A é a área da seção transversal desse corpo de prova ensaiado.

$$f_{t0} = \frac{F_{t0,max}}{A} \quad (4.7)$$

Da mesma forma que para a rigidez à compressão, a rigidez à tração paralela foi calculada em função da inclinação da reta secante à curva tensão por deformação da Figura 17 nos pontos correspondentes a 10% e 50% da resistência à tração paralela às fibras medidas no ensaio, conforme a Equação 4.8. (ABNT, 1997).

$$E_{t0} = \frac{\sigma_{50\%} - \sigma_{10\%}}{\varepsilon_{50\%} - \varepsilon_{10\%}} \quad (4.8)$$

Figura 17 – Diagrama tensão por deformação para a obtenção do módulo de elasticidade e da rigidez à compressão tração às fibras



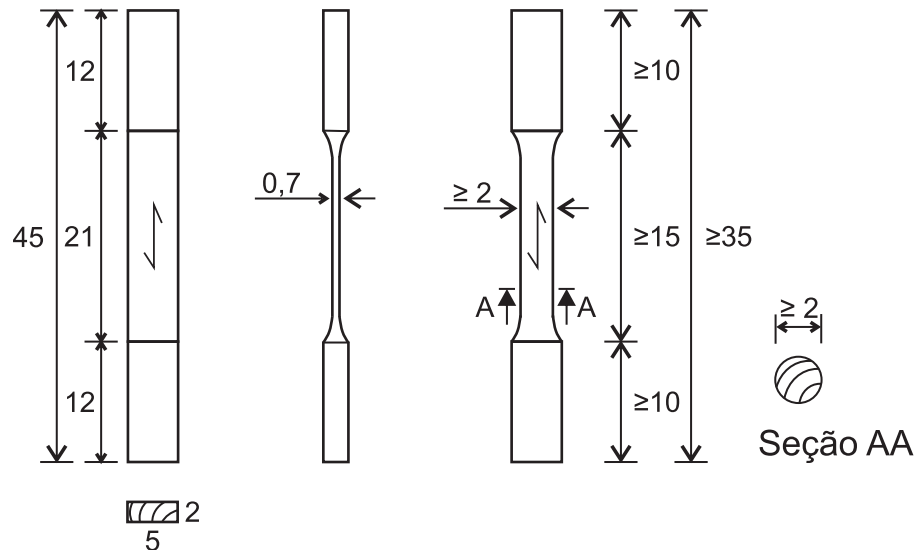
Fonte: Adaptado de NBR 7190 (ABNT, 1997).

A resistência e o módulo de elasticidade podem ser determinados utilizando-se um dos dois tipos de corpos de prova recomendados pela NBR 7190 (ABNT, 1997) e dispostos na Figura 18. Para esse trabalho, utilizou-se o corpo de prova com seção transversal de dimensões 5x2 cm.

Da mesma forma que nos demais ensaios experimentais realizados, as medidas dos corpos de prova para cada espécie foram obtidas com auxílio do paquímetro de precisão igual a 0,1 mm. Foram realizadas medições das deformações nas duas faces opostas do corpo de

prova. A deformação específica foi mensurada com extensômetro de exatidão de $50 \mu\text{m/m}$. Além disso, foram utilizados relógios comparadores com precisão de $0,001 \text{ mm}$.

Figura 18 – Corpos de prova e suas dimensões para o ensaio de obtenção da resistência à tração paralela às fibras



Fonte: Adaptado de NBR 7190 (ABNT, 1997).

4.2.1.3.3 Resistência à tração normal às fibras f_{t90}

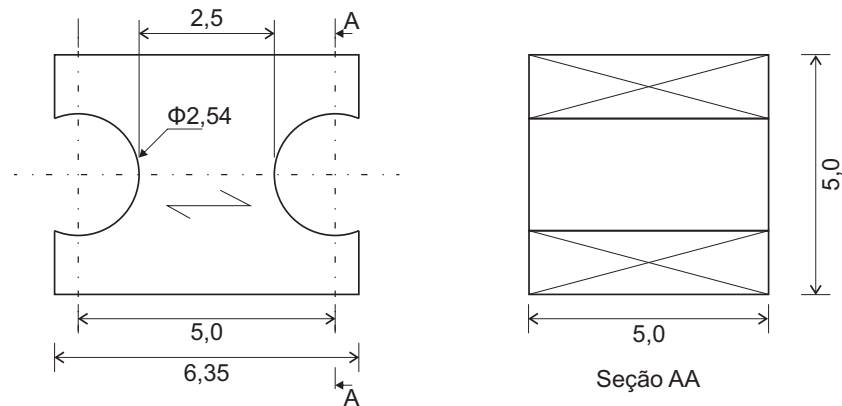
De acordo com a NBR 7190 (ABNT, 1997) a resistência à tração normal às fibras é dada pela razão entre a máxima força de tração que pode atuar no corpo de prova ensaiado e a área de seção transversal, conforme a Equação 4.9.

$$f_{t90} = \frac{F_{t90,max}}{A} \quad (4.9)$$

O corpo de prova deve ser alongado e seu comprimento não pode ser menor do que $2,5\sqrt{A}$ e ter extremidades mais resistentes do que o trecho central para garantir sua ruptura conforme mostra a Figura 19.

Dessa forma, o corpo de prova utilizado tinha as dimensões recomendadas, sendo que as medidas das faces dos corpos de prova foram feitas com precisão de $0,1 \text{ mm}$. O carregamento no ensaio foi monotônico e crescente a uma taxa de $2,5 \text{ MPa/min}$, conforme recomendado pela mesma norma.

Figura 19 – Corpos de prova e suas dimensões para o ensaio de obtenção da resistência à tração normal às fibras



Fonte: Adaptado de NBR 7190 (ABNT, 1997).

4.2.1.3.4 Resistência ao cisalhamento paralelo às fibras f_{v0}

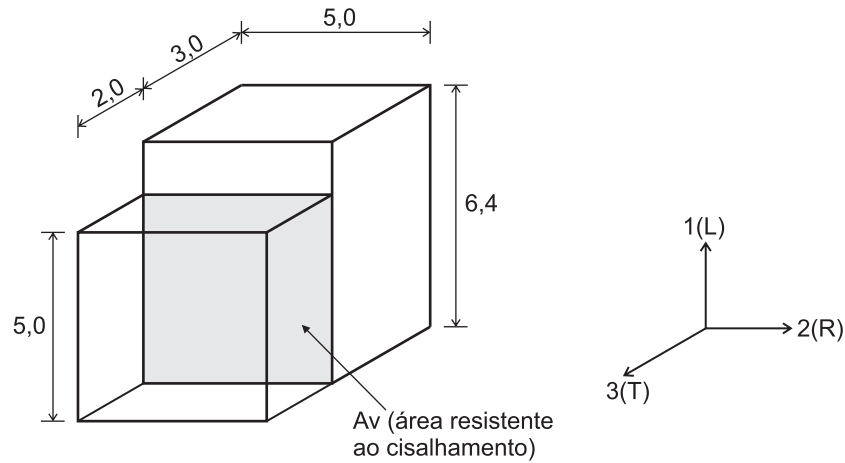
Segundo a NBR 7190 (ABNT, 1997) a resistência ao cisalhamento paralelo às fibras também é dada pela máxima tensão de cisalhamento aplicada paralelamente às fibras do corpo de prova como mostra a Equação 4.10.

$$f_{v0} = \frac{F_{v0,max}}{A_{v0}} \quad (4.10)$$

Onde $F_{v0,max}$ é a força máxima de cisalhamento aplicada ao corpo de prova, em Newtons (N) e A_{v0} é a área da seção crítica do corpo de prova paralelamente às fibras, em metros quadrados (m^2). Para esse ensaio o corpo de prova foi obtido considerando-se a seção crítica paralela à direção radial da madeira e ter forma prismática, como mostra a Figura 20.

Assim como descrito para a propriedade anterior, foi aplicado um carregamento monotônico correspondente a uma taxa de 2,5 MPa/min e utilizou-se uma rótula entre o atuador e o corpo de prova a fim de se ajustar o mesmo à máquina utilizada para o ensaio.

Figura 20 – Corpo de prova e as direções principais para o ensaio de obtenção da resistência ao cisalhamento paralelo às fibras



Fonte: Adaptado de NBR 7190 (ABNT, 1997).

4.2.1.3.5 Resistência ao fendilhamento paralelo às fibras f_{s0}

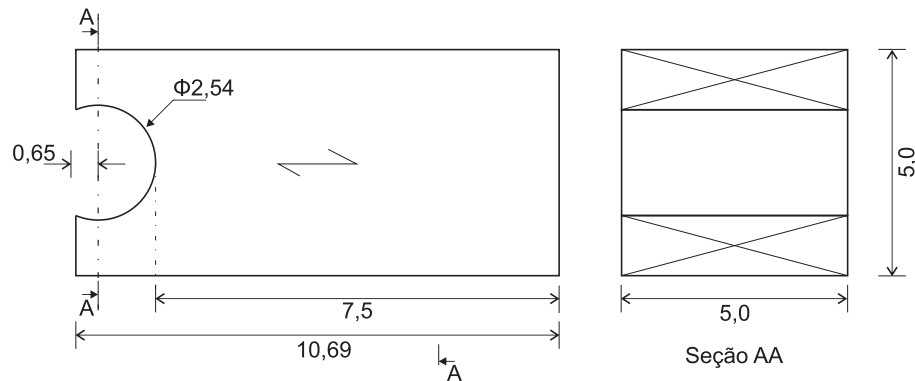
Para a NBR 7190 (ABNT, 1997) o ensaio com o objetivo de alcançar o valor da resistência ao fendilhamento deve ser realizado para o estudo comparativo entre espécies e seu valor corresponde à máxima tensão atuante, assim como os demais, como mostra a Equação 4.11. O valor de resistência ao fendilhamento é dependente diretamente das distâncias entre os lados e da forma do corpo de prova utilizado.

$$f_{s0} = \frac{F_{s0,max}}{A_{s0}} \quad (4.11)$$

Nessa equação $F_{s0,max}$ corresponde à máxima força aplicada e A_{s0} à área crítica da seção transversal do corpo de prova utilizado. O corpo de prova recomendado para esse ensaio está ilustrado na Figura 21. Ademais, assim como recomenda a NBR 7190 (ABNT, 1997) o mesmo foi obtido com o plano da seção crítica perpendicular à direção radial.

Assim como descrito para a propriedade anterior, foi aplicado um carregamento monotônico correspondente a uma taxa de 2,5 MPa/min e utilizou-se uma rótula entre o atuador e o corpo de prova a fim de se ajustar o mesmo à máquina utilizada para o ensaio.

Figura 21 – Corpo de prova utilizado no ensaio de resistência ao fendilhamento paralelo às fibras

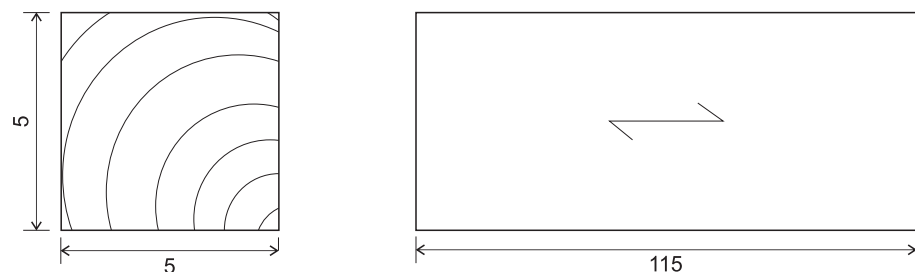


Fonte: Adaptado de NBR 7190 (ABNT, 1997).

4.2.1.3.6 Resistência à flexão estática f_M

Para o ensaio de obtenção da resistência à flexão estática da madeira, foram utilizados corpos de prova com dimensões iguais a 5x5x115 cm, sendo o comprimento na direção paralela às fibras, como mostra a Figura 22 e preconizado pela NBR 7190 (ABNT, 1997).

Figura 22 – Dimensões e orientação do corpo de prova para o ensaio de resistência à flexão estática



Fonte: Adaptado de (ABNT, 1997).

A resistência à flexão foi calculada, portanto, pela razão entre o maior momento fletor que pode ser aplicado ao corpo de prova M_{max} , em newtons-metro (Nm) e o módulo de resistência elástico da seção transversal W_e , em metros cúbicos (m^3). A resistência à flexão é representada pela Equação 4.12 e o módulo de resistência elástica pela Equação 4.13, para seção transversal quadrada. (ABNT, 1997).

$$f_M = \frac{M_{max}}{W_e} \quad (4.12)$$

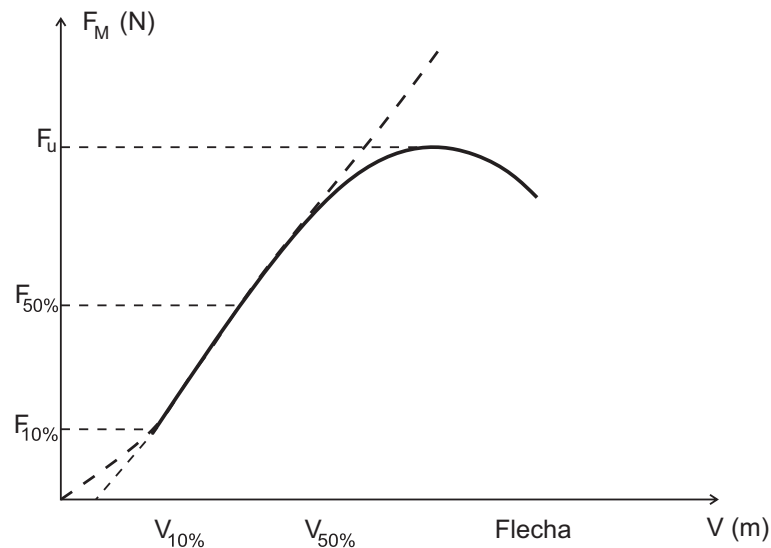
$$W_e = \frac{bh^2}{6} \quad (4.13)$$

A determinação da rigidez à flexão, por outro lado, foi realizada com base no cálculo do módulo de elasticidade, o qual foi obtido mediante a inclinação da reta secante à curva do gráfico de carga em função do deslocamento (Figura 23), nos pontos correspondentes a 10% e

50% da carga máxima de ensaio estimada por um corpo de prova gêmeo, dada pela Equação 4.14, na qual $F_{M,50\%}$ e $F_{M,10\%}$ são as cargas correspondentes à 50% e 10% da carga máxima estimada, em newtons (N) e $V_{50\%}$ e $V_{10\%}$ são os deslocamentos correspondentes aos mesmos pontos, em metros (m), b e h são a largura e altura da seção transversal, também em metros (m). (ABNT, 1997).

$$E_{M0} = \frac{(F_{M,50\%} - F_{M,10\%})L^3}{(V_{50\%} - V_{10\%})4bh^3} \quad (4.14)$$

Figura 23 – Gráfico carga *versus* deslocamento para a flexão estática



Fonte: Adaptado de NBR 7190 (ABNT, 1997).

Nesse caso, o corpo de prova foi vinculado a dois apoios articulados móveis com vão de 21 h, com o equilíbrio do sistema garantido pelo atrito com o atuador, conforme disposto pela NBR 7190 (ABNT, 1997). Em seguida, aplicou-se o carregamento monotônico crescente com taxa de 10 MPa/min. Os deslocamentos transversais foram obtidos por transdutores de deslocamentos com precisão de 0,01 mm até a aplicação de 70% da carga estimada. Por fim retiraram-se os medidores e prosseguiu-se com o carregamento até a ruptura do corpo de prova.

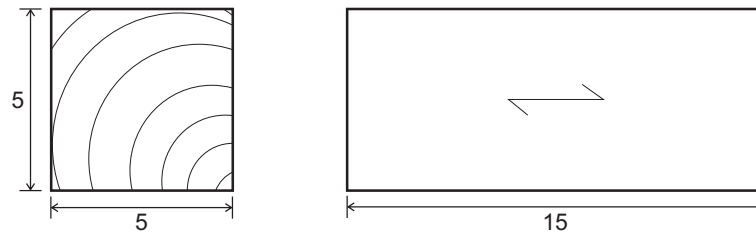
4.2.1.3.7 Dureza paralela às fibras f_{H0} e dureza normal às fibras f_{H90}

A NBR 7190 (ABNT, 1997) recomenda a obtenção da dureza da madeira através do método Janka. Nesse método a dureza é obtida pela penetração de uma semiesfera de área 1 cm² através da tensão atuante na face do corpo de prova. Dessa forma a dureza é dada pela Equação 4.15, onde a força máxima aplicada em newtons (N) é descrita por F_{max} e a área da seção diametral da esfera, igual a 1 cm² é descrita por $A_{secaodiametral}$.

$$f_H = \frac{F_{max}}{A_{secaodiametral}} \quad (4.15)$$

A dureza da madeira nesse ensaio deve ser obtida paralelamente às fibras (f_{H0}) e na direção normal às fibras (f_{H90}). Para isso os corpos de prova utilizados tinham dimensões de 5x5x15 cm, conforme a Figura 24. (ABNT, 1997).

Figura 24 – Seção transversal e comprimento do corpo de prova para o ensaio de dureza



Fonte: Adaptado de NBR 7190 (ABNT, 1997).

Seguindo-se recomendações da NBR 7190 (ABNT, 1997), o carregamento aplicado foi monotônico crescente até que a esfera penetrou a uma profundidade igual ao seu raio, ou seja, 1 cm^2 , no período de 1 minuto.

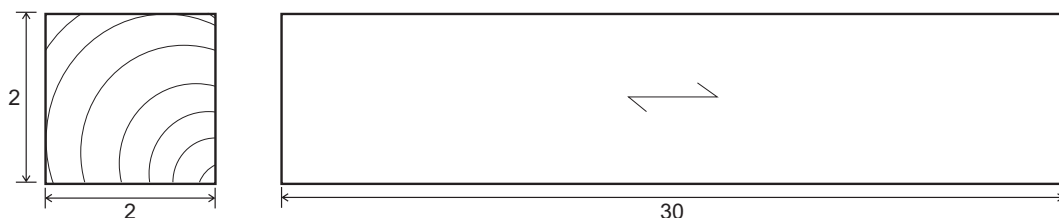
4.2.1.3.8 Tenacidade W e Resistência ao impacto na flexão f_{bW}

A resistência ao impacto na flexão é definida, segundo a NBR 7190 (ABNT, 1997), como a razão entre a energia necessária à fratura de um corpo de prova ou tenacidade (W), em Joules, e a área de seção transversal do mesmo (produto entre as dimensões na direção radial (b) e tangencial (h), em mm), conforme a Equação 4.16.

$$f_{bW} = \frac{1000W}{bh} \quad (4.16)$$

O ensaio do impacto na flexão consistiu no impacto de um pêndulo nas direções radial e tangencial do corpo de prova de seção transversal quadrada de 2x2 cm e comprimento igual a 30 cm, conforme a Figura 25.

Figura 25 – Seção transversal e comprimento do corpo de prova para o ensaio de impacto



Fonte: Adaptado de NBR 7190 (ABNT, 1997).

Desse modo, a tenacidade (W) é obtida através da Equação 4.17 em que m é a massa do pêndulo, g é a aceleração da gravidade, L e L' são, respectivamente, o comprimento do braço do pêndulo e a altura final que o pêndulo atinge após o impacto no corpo de prova.

$$W = mg(L - L') \quad (4.17)$$

Para isso, utilizou-se uma máquina com capacidade de três vezes maior que a energia necessária à ruptura do corpo de prova pro flexão, conforme especificado pela NBR 7190 (ABNT, 1997). O corpo de prova foi apoiado em dois apoios com 24 cm de distância entre seus eixos para posterior impacto do pêndulo.

4.2.2 DETERMINAÇÃO DA ESTATÍSTICA DESCRITIVA DAS PROPRIEDADES FÍSICAS E MECÂNICAS

Após a caracterização das dez espécies de madeira utilizadas, passou-se para a determinação da estatística descritiva dos resultados experimentais brutos obtidos para todas as propriedades investigadas para posterior análise e discussão, isto é, calculou-se a média (\bar{x}) (Equação 4.18) e o coeficiente de variação (CV) conforme a Equação 4.19, os valores máximos e mínimos e o intervalo de confiança da média (IC) a 95% de confiabilidade, mediante a utilização do *software* minitab®.

$$\bar{x} = \frac{\sum_{i=1}^N x_i}{N} \quad (4.18)$$

$$CV(\%) = 100 \frac{\sqrt{\sum_{i=1}^n (Y_{predict_i} - Y_{data_i})^2}}{\bar{Y}_{data}} \quad (4.19)$$

Além disso, calculou-se também o valor característico das propriedades de resistência e rigidez, conforme especificações da NBR 7190 (ABNT, 1997), através da Equação 4.20. Para o cálculo do valor característico das propriedades, os resultados obtidos para os corpos de prova ensaiados foram inseridos na Equação 4.20 de forma crescente ($x_1 \leq x_2 \leq \dots x_n$). Como o número de corpos de prova ensaiados é par (12 amostras), não foi necessário desprezar o valor mais alto, conforme estipulado pela norma. Para o valor característico calculado x_{wk} foram utilizados os valores inferiores a x_1 nem a 0,7 do valor médio x_m , conforme descrito pela NBR 7190 (ABNT, 1997).

$$x_{wk} = \left(2 \frac{x_1 + x_2 + \dots + x_n}{\frac{n}{2} - 1} - x \frac{n}{2} \right) 1, 1 \quad (4.20)$$

Com o valor da resistência a compressão paralela às fibras característica, classificou-se as dez espécies estudadas segundo a NBR 7190 (ABNT, 1997), com o objetivo de avaliar e confirmar a variabilidade nas propriedades das espécies escolhidas.

4.2.3 DETERMINAÇÃO DOS PARÂMETROS COLORIMÉTRICOS

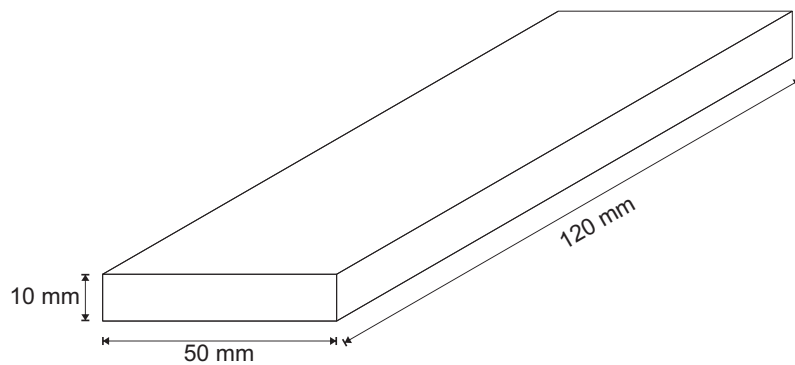
A determinação dos parâmetros colorimétricos também foi realizada no Laboratório de Madeiras e Estruturas de Madeira (LaMEM) do Departamento de Engenharia de Estruturas (SET) da Escola de Engenharia de São Carlos (EESC) da Universidade de São Paulo. A medição foi conduzida empregando um colorímetro portátil, conforme mostra a Figura 26. Os parâmetros colorimétricos obtidos com esse instrumento, baseiam-se nas coordenadas do sistema CIE $L^*a^*b^*$. (ISO, 2019).

Figura 26 – Colorímetro portátil *Konica Minolta*

Fonte: Elaboração própria.

Conforme estipulado pela ASTM D2244 (ASTM, 2016), não se requer a usinagem de corpos de prova dedicados à extração dos parâmetros colorimétricos. Assim, a manufatura de 12 corpos de prova por cada espécie foi realizada, com o intuito de se ter o mesmo número de corpos de prova utilizado para os demais ensaios, obedecendo às dimensões de 50 x 120 x 10 mm, conforme ilustrado na Figura 27, com a finalidade de simplificar as medições e garantir a obtenção de dados coerentes.

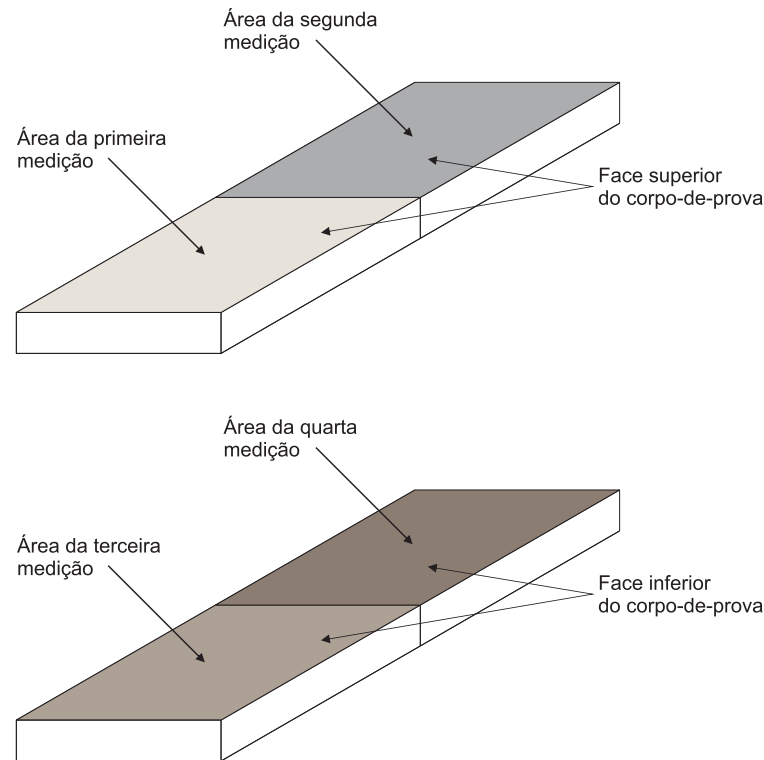
Figura 27 – corpo de prova para a determinação dos parâmetros colorimétricos



Fonte: Elaboração própria.

As dimensões dos corpos de prova foram arbitradas para que fosse possível realizar quatro medições em locais diferentes do mesmo corpo de prova. Dessa forma, foram realizadas duas medições em cada face do corpo de prova e posteriormente, calculado o valor médio de cada coordenada colorimétrica, conforme mostra a Figura 28.

Figura 28 – Áreas para determinação dos parâmetros colorimétricos



Fonte: Elaboração própria.

O procedimento para a obtenção das medidas dos parâmetros colorimétricos consistiu em, inicialmente fazer a calibração do colorímetro segundo instruções do fabricante, com auxílio da placa branca disponibilizada no conjunto. A calibração, portanto, foi feita pressionando-se no instrumento, o botão relativo à calibração e inserindo-se os valores presentes na placa branca do conjunto. Em seguida, posicionou-se o medidor na placa branca e pressionou-se o botão de medição, concluindo-se a calibragem do instrumento.

Após a realização da calibração do dispositivo, procedeu-se à determinação dos parâmetros colorimétricos nos doze corpos de prova pertencentes às dez espécies objeto de análise. Nesse processo, foram efetuadas quatro medições em cada corpo de prova, conforme detalhado anteriormente. Para tanto, o aparelho foi posicionado na superfície do corpo de prova, conforme representado na Figura 29. Após a indicação da prontidão do equipamento por meio da luz acesa no visor, como ilustrado na Figura 30, pressionou-se o botão para a medição.

Figura 29 – Utilização do colorímetro portátil



Fonte: Elaboração própria.

Figura 30 – Parte superior do colorímetro portátil



Fonte: Elaboração própria.

Após aguardar os três "flashes", os parâmetros colorimétricos foram determinados e exibidos no visor do processador de dados, conforme a Figura 31. Os valores obtidos para L^* , a^* , b^* , ΔL^* , Δa^* , Δb^* , ΔE^* , foram inseridos em uma planilha para posterior cálculo das médias.

Após realizadas as quatro medições em cada um dos doze corpos de prova de cada espécie estudada, os dados foram armazenados e calculou-se a média e o coeficiente de variação para cada corpo de prova. Os dados dos parâmetros colorimétricos dos doze corpos de prova foram utilizados para a posterior determinação dos modelos de regressão necessários.

Figura 31 – Visor do processador de dados do colorímetro da marca *Konica Minolta*

Fonte: Elaboração própria.

4.2.4 ANÁLISE ESTATÍSTICA E DETERMINAÇÃO DOS MODELOS DE REGRESSÃO

De acordo com o exposto anteriormente, na obtenção das equações para as estimativas das propriedades de resistência e rigidez em espécies de madeiras tropicais por meio de modelos de regressão foram empregados os dados experimentais de 20 espécies. Dentre essas, dez espécies foram previamente caracterizadas e utilizadas no trabalho conduzido por Aquino (2021), enquanto outras dez espécies são inéditas no contexto desse trabalho.

Para a análise estatística de significância e correlação dos dados, bem como para a elaboração dos modelos de regressão, uma abordagem inicial consistiu em utilizar apenas os resultados experimentais obtidos de 15 das 20 espécies disponíveis. Com base nos modelos gerados a partir desses dados, procedeu-se à estimativa das propriedades das 5 espécies remanescentes. Posteriormente, os mesmos modelos de regressão foram recriados, incorporando-se os resultados experimentais de todas as 20 espécies.

Na fase inicial de predição, que envolveu somente os dados de 15 espécies, foram selecionados os dados de dez espécies previamente caracterizadas por Aquino (2021) e cinco das dez espécies inéditas escolhidas de forma arbitrária, garantindo que cada uma delas pertencesse, no mínimo, a uma classe de resistência conforme definida pela NBR 7190 (D20, D30, D40, D50 e D60). As espécies em questão estão detalhadas no Quadro 2.

Após a caracterização das espécies e organização dos resultados e para a determinação dos modelos de regressão, inicialmente foi determinado o coeficiente de correlação de Pearson (r) através dos dados de propriedades físicas e mecânicas e dos parâmetros colorimétricos e em seguida foi realizada a Análise de Variância. Essas análises foram realizadas com o objetivo de se demonstrar a independência entre os preditores (L^* , a^* , b^* e $\rho_{12\%}$) das equações de regressão através do nível de correlação entre esses parâmetros, assim como o nível de correlação, ou seja, a influência entre os preditores e as propriedades a serem estimadas.

Quadro 2 – Síntese das 15 espécies de madeiras tropicais cujos dados experimentais foram usados para a obtenção dos modelos de regressão iniciais

Espécie	Classe de Resistência NBR 7190 (ABNT, 1997)	Caracterização completa
Cedrinho (<i>Erisma spp.</i>)	D20	Aquino (2021)
Cambará Rosa (<i>Erisma uncinatum</i>)	D20	Aquino (2021)
Cedro Amargo (<i>Cedrela odorata</i>)	D30	Aquino (2021)
Copaíba (<i>Copaifera spp.</i>)	D30	Aquino (2021)
Angelim Araroba (<i>Vataireopsis araroba</i>)	D40	Aquino (2021)
Catanudo (<i>Calophyllum spp.</i>)	D40	Aquino (2021)
Cutiúba (<i>Goupia paraensis</i>)	D50	Aquino (2021)
Angelim Saia (<i>Vatairea spp.</i>)	D50	Aquino (2021)
Angelim Ferro (<i>Hymenolobium spp.</i>)	D60	Aquino (2021)
Tachi (<i>Tachigali sp.</i>)	D60	Aquino (2021)
Cedro Doce (<i>Cedrela sp.</i>)	D20	Tabela 2
Castanheira (<i>Bertholletia excelsa</i>)	D30	Tabela 4
Goiabão (<i>Planchonella pachycarpa</i>)	D40	Tabela 6
Guarucaia (<i>Peltophorum vogelianum</i>)	D50	Tabela 8
Jatobá (<i>Hymenaea stilbocarpa</i>)	D60	Tabela 10

Fonte: Elaborado pela autora.

Para essa verificação, foi utilizado o teste de correlação de Pearson. Para realização desse teste, as seguintes condições foram satisfeitas: as variáveis são quantitativas, com distribuição normal e fez-se a análise de *outliers*, conforme cita (FILHO; JÚNIOR, 2009).

Segundo Filho e Júnior (2009), a correlação de Pearson - ou r de Pearson - mede o grau da correlação linear entre duas variáveis quantitativas, sendo um índice adimensional com valores que variam entre -1 e 1, em que quando r é igual a 1 a correlação entre as variáveis é considerada perfeita positiva, quando r é igual a -1 a correlação é perfeita negativa e, quando r é igual a 0, as duas variáveis não dependem linearmente entre si.

Entretanto, Filho e Júnior (2009) reiteram que o coeficiente de Pearson não se refere à proporção, por si só não diferencia variáveis independentes e dependentes e não muda ao se alterar as unidades das variáveis. Além disso, para se realizar a correlação de Pearson as

variáveis devem ser quantitativas, devem estar normalmente distribuídas e faz-se necessário a análise de *outliers*.

Desse modo, após satisfeitas as condições citadas por Filho e Júnior (2009), realizou-se a correlação de Pearson e a ANOVA para verificar a independência das variáveis. Para a análise dos resultados utilizou-se a classificação de Dancey e Reidy (2006), que considera que se o r de Pearson obtido está entre 0,10 a 0,30 a correlação é fraca, se está entre 0,40 a 0,60 considera-se correlação moderada e de 0,70 a 1,0, a correlação é forte. Já para o p -valor, utilizou-se o nível de significância de 5%, ou seja, se o p -valor for menor ou igual a 0,05 as diferenças entre as médias são estatisticamente significativas e a hipótese nula é rejeitada, ou seja, a correlação é significativa. Caso o p -valor seja maior que 0,05, a correlação não é estatisticamente significativa e não é possível concluir que é diferente de zero. Para atestar a significância da correlação dos preditores entre si e com os preditos, foi utilizada a ANOVA com significância de 5%. Ou seja, a correlação não é significativa se o p -valor for igual ou maior que 5% e significativa se o p -valor obtido for menor que o nível de significância.

Após a análise da correlação entre os preditores e preditos, partiu-se para a obtenção das equações por meio dos modelos de regressão. Inicialmente, considerou-se apenas uma variável independente no modelo de regressão, obtendo-se, portanto um modelo de regressão linear para cada uma dessas variáveis separadamente (L^* , a^* , b^* e $\rho_{12\%}$), conforme a Equação 4.21, em que α_i são os coeficientes ajustados do método dos mínimos quadrados, X é a variável independente e ε é o erro residual.

$$Y = \alpha_0 + \alpha_1 X + \varepsilon \quad (4.21)$$

Na continuação, o modelo quadrático com uma variável, conforme a Equação 4.22 foi gerado para todas as propriedades, da mesma forma que o modelo anterior, considerando-se um parâmetro independente por vez.

$$Y = \alpha_0 + \alpha_1 X + \alpha_2 X^2 + \varepsilon \quad (4.22)$$

Posteriormente, a fim de se atingir a relação funcional entre os parâmetros colorimétricos (variáveis independentes) e as propriedades físicas e mecânicas (variáveis dependentes) obtidas experimentalmente, foi admitido um modelo de regressão multivariável quadrático completo, ou seja, que leva em consideração todas as variáveis dependentes e independentes, a relação entre elas e o quadrado das mesmas.

O modelo foi gerado levando-se em consideração os resultados experimentais das quinze espécies estudadas inicialmente e para cada uma das propriedades a serem correlacionadas e estimadas descritas anteriormente, considerando-se de partida somente os parâmetros colorimétricos, a partir da Equação 4.23, em que Y é a variável dependente em questão, ou seja, a propriedade a ser correlacionada; L^* , a^* e b^* são os parâmetros colorimétricos; α_i são os coeficientes ajustados do método dos mínimos quadrados e, ε é o erro residual.

$$Y = \alpha_0 + \alpha_1 L^* + \alpha_2 a^* + \alpha_3 b^* + \alpha_4 L^* a^* + \alpha_5 L^* b^* + \alpha_6 a^* b^* + \alpha_7 L^* a^* b^* + \alpha_8 L^{*2} + \alpha_9 a^{*2} + \alpha_{10} b^{*2} + \varepsilon \quad (4.23)$$

Os mesmos modelos foram gerados, considerando-se adicionalmente a densidade aparente ($\rho_{ap,12\%}$) como variável independente, conjuntamente aos parâmetros colorimétricos, como mostra a Equação 4.24, buscando-se avaliar sua variabilidade nas espécies analisadas.

$$\begin{aligned}
 Y = & \alpha_0 + \alpha_1 L^* + \alpha_2 a^* + \alpha_3 b^* + \alpha_4 \rho_{ap,12} + \alpha_5 L^* a^* + \alpha_6 L^* b^* + \alpha_7 L^* \rho_{ap,12} + \alpha_8 a^* b^* + \\
 & \alpha_9 a^* \rho_{ap,12} + \alpha_{10} b^* \rho_{ap,12} + \alpha_{11} L^* a^* b^* + \alpha_{12} L^* a^* \rho_{ap,12} + \alpha_{13} a^* b^* \rho_{ap,12} + \\
 & \alpha_{14} b^* \rho_{ap,12} L^* + \alpha_{15} L^* a^* b^* \rho_{ap,12} + \alpha_{16} L^{*2} + \alpha_{17} a^{*2} + \alpha_{18} b^{*2} + \alpha_{19} \rho_{ap,12}^2 + \varepsilon
 \end{aligned} \tag{4.24}$$

Em seguida, foi realizada a predição das propriedades das cinco espécies restantes, com o objetivo de se analisar a precisão dos modelos obtidos e o erro percentual atribuído na estimativa, considerando ou não a densidade aparente como termo independente. O erro percentual (Er. (%)) foi calculado conforme a Equação 4.25, em que Y_{real} é o valor real da média dos resultados experimentais e Y_{est} é o valor estimado através das equações de regressão.

$$Er.(%) = \frac{\|Y_{real} - Y_{est}\|}{Y_{est}} \tag{4.25}$$

Quadro 3 – Síntese das 20 espécies de madeiras tropicais cujos dados experimentais foram usados para a obtenção dos modelos de regressão finais

Espécie	Classe de Resistência NBR 7190 (ABNT, 1997)	Caracterização completa
Cedrinho (<i>Erisma spp.</i>)	D20	Aquino (2021)
Cambará Rosa (<i>Erisma uncinatum</i>)	D20	Aquino (2021)
Cedro Amargo (<i>Cedrela odorata</i>)	D30	Aquino (2021)
Copaíba (<i>Copaifera spp.</i>)	D30	Aquino (2021)
Angelim Araroba (<i>Vataireopsis araroba</i>)	D40	Aquino (2021)
Catanudo (<i>Calophyllum spp.</i>)	D40	Aquino (2021)
Cutiúba (<i>Goupia paraensis</i>)	D50	Aquino (2021)
Angelim Saia (<i>Vatairea spp.</i>)	D50	Aquino (2021)
Angelim Ferro (<i>Hymenolobium spp.</i>)	D60	Aquino (2021)
Tachi (<i>Tachigali sp.</i>)	D60	Aquino (2021)
Cedro Doce (<i>Cedrela sp.</i>)	D20	Tabela 2
Cedroarana (<i>Cedrelinga cateniformis</i>)	D20	Tabela 3
Castanheira (<i>Bertholletia excelsa</i>)	D30	Tabela 4
Canafístula (<i>Peltophorum dubium</i>)	D30	Tabela 5
Goiabão (<i>Planchonella pachycarpa</i>)	D40	Tabela 6
Louro Verde (<i>Cordia sellowiana</i>)	D40	Tabela 7
Guarucaia (<i>Peltophorum vogelianum</i>)	D50	Tabela 8
Castelo (<i>Calycophyllum multiflorum</i>)	D50	Tabela 9
Jatobá (<i>Hymenaea stilbocarpa</i>)	D60	Tabela 10
Itaúba (<i>Mezilaurus itaúba</i>)	D60	Tabela 11

Fonte: Elaborado pela autora.

Após essa etapa de validação e estimativa das propriedades, foi realizada nova análise de correlação de Pearson e análise de variância, assim como gerados os modelos da Equação 4.23 e da Equação 4.24 considerando-se os resultados experimentais da totalidade das espécies

(Quadro 3) e por fim, foi realizada a análise da precisão e do erro percentual da estimativa desses últimos modelos.

Todos os testes dos modelos foram realizados com auxílio do *software* Minitab®, ajustados conforme o coeficiente de determinação (R^2) conforme a Equação 4.26, o coeficiente de determinação ajustado (R_{aj}^2) em que quanto mais próximo de 1, ou seja 100%, mais preciso é o modelo obtido. Para todos os modelos obtidos nesse trabalho, foi realizada a ANOVA dos termos e do modelo em si para avaliação da significância das equações de regressão. Além disso, foram analisados também o gráfico de Pareto para a obtenção dos termos que influenciam em cada modelo.

$$R^2(\%) = 100 \left(1 - \frac{\sum_{i=1}^n (Y_{predict_i} - Y_{data_i})^2}{\sum_{i=1}^n (Y_{data_i} - \bar{Y}_{data_i})^2} \right) \quad (4.26)$$

Na Equação 4.26 e na Equação 4.19 $Y_{predict_i}$ é valor estimado pelo modelo de regressão, Y_{data_i} é o valor experimental, \bar{Y}_{data_i} é o valor médio dos dados experimentais, n é o número de corpos de prova.

5. RESULTADOS E DISCUSSÃO

5.1 PROPRIEDADES FÍSICAS E MECÂNICAS

Nesse capítulo são apresentados os resultados obtidos em cada etapa da pesquisa. Inicialmente os resultados da caracterização das dez espécies de madeira tropical estudadas são discutidos, destacando-se suas propriedades físicas e mecânicas. Em seguida, os resultados dos parâmetros colorimétricos e, posteriormente, os modelos de regressão obtidos através dos valores experimentais das propriedades físicas e mecânicas de 15 espécies tropicais, sendo utilizados os resultados experimentais de dez espécies obtidos por Aquino (2021) e outras cinco espécies inéditas, sendo uma de cada classe de resistência da NBR 7190-3 (ABNT, 2022b). Os modelos obtidos foram: modelo linear, quadrático com uma variável e quadrático multivariável. Além disso, para analisar a significância da densidade aparente, os modelos de regressão quadrática multivariável foram gerados inicialmente sem considerar a densidade e, em seguida, foram gerados considerando-se a densidade como variável independente no modelo.

5.1.1 CEDRO DOCE (*CEDRELLA SP.*)

Os resultados da caracterização da madeira de Cedro doce estão apresentados na Tabela 2. Majoritariamente os coeficientes de variação dos resultados de todas as propriedades variaram de 11% para densidade aparente ($\rho_{ap,12\%}$) a 36% para a tenacidade (W).

A NBR 7190-3 (ABNT, 2022b) dispõe que para a resistências a esforços normais, admite-se um coeficiente de variação de 18% e, para as resistências a esforços tangenciais um coeficiente de 28%. Desse modo, observou-se extrapolação da variação dos dados em relação à média obtida dos resultados dos 12 corpos de prova ensaiados para as seguintes propriedades: f_{t0} (20%), f_{s0} (35%) e f_{H0} (34%).

Embora alguns resultados de coeficiente de variação extrapolem o disposto pela NBR 7190 (ABNT, 1997), os resultados das propriedades estão condizentes com o observado na bibliografia.

A densidade aparente obtida experimentalmente foi de 0,53 g/cm³, assim como o valor disposto pelo IPT (2021b) e cerca de 5,7% maior que o valor presente na NBR 7190 (ABNT, 1997) (0,50 g/cm³), sendo que seu intervalo de confiança está entre 0,50 g/cm³ e 0,55 g/cm³. A dispersão dos dados em relação a média para essa propriedade ou seu coeficiente de variação (CV) é de 11%, ou seja, dentro do valor admitido pela NBR 7190 (ABNT, 2022a).

Em relação à estabilidade dimensional, observou-se que os valores obtidos foram de 3,51% para a retração radial total e 5,15% para a retração tangencial total com intervalo de confiança entre 2,91% e 4,11%. Tais resultados são condizentes ao especificado pelo IPT (2021b) (4% para $\varepsilon_{r,2}$ e 6,2% para $\varepsilon_{r,3}$).

Quanto às propriedades de resistência, observou-se que os valores obtidos experimentalmente estão adequados aos demonstrados pela literatura. A resistência a compressão paralela às fibras (f_{c0}) é de 29 MPa segundo os ensaios realizados, enquanto que o IPT (2021b) relatou para a mesma propriedade o valor de 28 MPa para a madeira verde e 39,1 MPa para a madeira com 15% de umidade e a NBR 7190 (ABNT, 1997) expôs o valor de 31,5 MPa.

A partir do resultado da $f_{c0,k}$ de 26,31 MPa, confirmou-se que a madeira de Cedro Doce é da classe de resistência D20 da NBR 7190-1 (ABNT, 2022a) que discorre que "a classe de resistência do lote, que define os valores das propriedades de resistência e rigidez da madeira, é atribuída a partir da resistência característica à compressão paralela às fibras ($f_{c0,k}$) da amostra representativa, [...]".

Tabela 2 – Propriedades físicas e mecânicas da madeira de Cedro Doce (*Cedrella sp.*)

Propriedade	\bar{x}	CV(%)	mín	máx	$I_{c95\%}$	$f_{wk}(MPa)$
$\rho_{ap,12\%}(g/cm^3)$	0,53	11,00	0,43	0,57	0,50; 0,55	—
$\varepsilon_{r,2}(\%)$	3,51	27,00	2,45	5,32	2,91; 4,11	—
$\varepsilon_{r,3}(\%)$	5,15	23,00	3,98	6,71	4,50; 5,80	—
$f_{c0}(MPa)$	29,00	17,00	24,00	40,00	25,63; 33,75	26,31
$f_{t0}(MPa)$	66,00	20,00	56,00	90,00	57,00; 75,05	74,36
$f_{t90}(MPa)$	2,60	25,00	1,70	4,20	2,31; 3,08	1,93
$f_{v0}(MPa)$	10,00	24,00	7,00	15	8,41; 11,59	8,67
$f_{s0}(MPa)$	0,50	35,00	0,20	0,70	0,37; 0,63	0,39
$f_M(MPa)$	54,00	18,00	40,00	75,00	45,74; 62,26	49,78
$f_{H0}(MPa)$	46,00	34,00	30,00	75,00	36,47; 55,53	40,72
$f_{H90}(MPa)$	29,00	23,00	23,00	44,00	25,18; 32,81	27,26
$W(Nm)$	5,00	36,00	4,10	8,90	3,79; 6,21	—
$E_{c0}(MPa)$	8418	16,00	6921	9842	7643; 9192	—
$E_{t0}(MPa)$	9456	22,00	6581	12354	8175; 10736	—
$E_M(MPa)$	8681	21,00	7008	11426	7627; 9734	—

Fonte: Elaboração própria.

A resistência a tração paralela às fibras (f_{t0}) obtida experimentalmente é igual a 66 MPa, com intervalo de confiança a 95% de 57 MPa a 75,05 MPa e valor característico de 74,36 MPa. Tais valores são concordantes ao manifestado pela NBR 7190 (ABNT, 1997) de 71,4 MPa. Já a resistência a tração perpendicular às fibras (f_{t90}) é de 2,6 MPa, conforme a Tabela 2, cujo valor característico é de 1,93 MPa e estes valores corroboram ao valor da NBR 7190 (ABNT, 1997) de 3,0 MPa, que está dentro do intervalo de confiança dos resultados experimentais desse trabalho.

Outros valores condizentes aos resultados da literatura quanto às propriedades de resistência são a resistência ao fendilhamento (f_{s0}) de 0,50 MPa em relação ao valor demonstrado pelo IPT (2021b) (0,6 MPa) e a resistência na flexão estática (f_M) de 54 MPa em relação ao valor da NBR 7190 (ABNT, 1997) (62,8 MPa). Já a resistência ao cisalhamento obtida experi-

mentalmente (f_{v0}) (10 MPa) corresponde a 178% dos valores descritos pela NBR 7190 (ABNT, 1997) (5,6 MPa) e pelo IPT (2021b) (7,1 MPa).

Quanto aos resultados de rigidez, observou-se que todos os resultados estão condizentes ao exposto na literatura. O módulo de elasticidade na compressão paralela (E_{c0}) de 8418 MPa com intervalo de confiança entre 7643 MPa e 9192 MPa e é condizente ao exposto pela norma brasileira (8058 MPa) e ao IPT (2021b) (9630 MPa).

O módulo de elasticidade na flexão estática (E_M) obtido experimentalmente é de 8681 MPa, com intervalo de confiança entre 7627 MPa e 9734 MPa, que concorda com o valor declarado pelo IPT (2021b) (8336 MPa).

5.1.2 CEDROARANA (*CEDRELINGA CATENAEFORMIS*)

Os resultados experimentais obtidos para a madeira de Cedroarana mostrados na Tabela 3 também são condizentes com os resultados demonstrados pela literatura e discutidos na Seção 2.2.2. Dos resultados obtidos, somente os coeficientes de variação das propriedades f_{c0} , f_{t90} e f_{H0} ultrapassaram os limites dispostos pela NBR 7190-3 (ABNT, 2022b).

A partir do resultado da resistência característica a compressão paralela às fibras ($f_{c0,k}$) determinou-se que a madeira de Cedroarana realmente pertence a classe de resistência D20 da NBR 7190-1 (ABNT, 2022a).

A densidade aparente ($\rho_{ap,12\%}$) obtida experimentalmente é 0,55 g/cm³, com coeficiente de variação igual a 9% e intervalo de confiança variando entre 0,52 g/cm³ a 0,57 g/cm³. Esse resultado é concordante ao obtido por Cademartori *et al.* (2010) (0,50 g/cm³ a 0,70 g/cm³), Haag *et al.* (2020) (0,42 g/cm³; 0,52 g/cm³ e 0,62 g/cm³) e Dias e Lahr (2004) (0,566 g/cm³). Além disso, é aproximadamente 17,02% maior do que o obtido por Fernandes, Valle e Calderon (2018) (0,47 g/cm³), 25% maior que o descrito por IPT (2021c) (0,44 g/cm³), e 34,15% maior que o obtido por Gonzalez e Gonçalves (2001) (0,41 g/cm³).

Sobre as propriedades de estabilidade dimensional, a retração radial total ($\varepsilon_{r,2}$) obtida de 3,37% é concordante aos valores mencionados por Dias e Lahr (2004) (3,5%) e Gonzalez e Gonçalves (2001) (3,8%). As maiores diferenças se dão entre esse resultado e os obtidos por Haag *et al.* (2020) (1,0% e 1,6%), Fernandes, Valle e Calderon (2018) (4,73%) e IPT (2021c) (4,8%).

O mesmo pode ser observado para a retração tangencial total ($\varepsilon_{r,3}$), que conforme a Tabela 3 é de 6,51%, 75,94% maior do que o menor valor obtido por Haag *et al.* (2020) (3,7% a 4,3%). Já os resultados obtidos por Fernandes, Valle e Calderon (2018) (6,18%), IPT (2021c) (7,9%), Dias e Lahr (2004) (6,4%) e Gonzalez e Gonçalves (2001) (6,5%).

Tabela 3 – Propriedades físicas e mecânicas da madeira de Cedroarana (*Cedrelinga catenaeformis*)

Propriedade	\bar{x}	CV(%)	mín	máx	$I_{c95\%}$	$f_{wk}(MPa)$
$\rho_{ap,12\%}(g/cm^3)$	0,55	9,00	0,51	0,62	0,52; 0,57	—
$\varepsilon_{r,2}(\%)$	3,37	24,00	2,15	4,86	2,84; 3,90	—
$\varepsilon_{r,3}(\%)$	6,51	20,00	5,08	7,62	5,68; 7,34	—
$f_{c0}(MPa)$	38,00	18,00	25,00	49,00	32,91; 43,08	28,62
$f_{t0}(MPa)$	65,00	30,00	45,00	79,00	50,56; 73,44	57,51
$f_{t90}(MPa)$	2,90	35,00	1,40	4,80	2,13; 3,66	2,17
$f_{v0}(MPa)$	14,00	27,00	10,00	16,00	12,22; 15,78	12,54
$f_{s0}(MPa)$	0,70	22,00	0,50	0,80	0,64; 0,76	0,59
$f_M(MPa)$	54,00	17,00	49,00	75,00	47,64; 60,65	58,34
$f_{H0}(MPa)$	60,00	30,00	37,00	90,00	49,83; 70,17	46,38
$f_{H90}(MPa)$	39,00	23,00	31,00	46,00	33,28; 44,72	34,51
$W(Nm)$	4,20	36,00	1,00	5,80	3,05; 5,34	—
$E_{c0}(MPa)$	9975	15,00	9018	11086	9149; 10800	—
$E_{t0}(MPa)$	10538	15,00	8968	12598	9400; 11675	—
$E_M(MPa)$	9637	12,00	8364	11529	8938; 10335	—

Fonte: Elaboração própria.

Dentre as propriedades de rigidez, somente a resistência a compressão paralela pôde ser comparada à resultados da literatura, visto que, para as demais propriedades não foram encontrados dados. Desse modo, a f_{c0} de 38 MPa, com $I_{c95\%}$ entre 32,91 MPa e 43,08 MPa, é concordante ao obtido por Dias e Lahr (2004) (41 MPa) e IPT (2021c) (40,6 MPa).

Das propriedades de rigidez, o módulo de elasticidade na compressão paralela obtido por Dias e Lahr (2004) (10252 MPa) é somente cerca de 2,7% maior que o obtido nesse trabalho (9975 MPa). O módulo de elasticidade na flexão estática (E_M), igual a 9637 MPa, condiz aos valores expostos por Haag *et al.* (2020) (10900 MPa), IPT (2021c) (12847 MPa), Gonçalves e Gonçalves (2001) (11500 MPa) e Dias e Lahr (2004) (10252 MPa), conforme disposto na Seção 2.2.2.

5.1.3 CASTANHEIRA (*BERTHOLLETIA EXCELSA*)

As propriedades físicas e mecânicas da madeira de Castanheira obtidas estão apresentadas na Tabela 4 com seus respectivos coeficientes de variação (CV), valor mínimo (mín) e máximo (máx), intervalo de confiança ($I_{c95\%}$) e valor característico (f_{wk}) quando houver. Somente os valores do coeficiente de variação da f_{t0} e f_M extrapolam os limites da NBR 7190-3 (ABNT, 2022b).

Além disso, o valor médio de $f_{c0,k}$ encontrado foi de 38,48 MPa, ou seja, o madeira de castanheira pertence a classe de resistência D30 da NBR 7190-1 (ABNT, 2022a).

Como citado anteriormente, a madeira de Castanheira é considerada densa. A densidade

aparente obtida experimentalmente foi de 0,68 g/cm³, sendo que seu intervalo de confiança varia entre 0,64 g/cm³ e 0,71 g/cm³. Esse valor é cerca de 10,29% maior que apresentado pelo IPT (2021a) (0,75 g/cm³), 13,09% maior que o valor obtido por Jesus, Logsdon e Finger (2015) e 19,12% menor que o obtido por Mendes *et al.* (2020).

A maioria dos valores obtidos são concordantes aos relatados pela literatura e expostos na Seção 2.2.3. Entretanto, destaca-se o valor obtido para a retração tangencial (6,89%) em que observou-se ser 49,06% menor que o relatado por Mendes *et al.* (2020) (10,27%) e 21,91% que o obtido por IPT (2021a). Porém, como seu coeficiente de variação (14%) está dentro dos valores recomendados pela NBR 7190 (ABNT, 1997), os resultados são confiáveis e podem ser utilizados para gerar os modelos de regressão.

As propriedades de resistência são consoantes ao esperado pelo observado na literatura. Desse modo, observou-se pequena diferença entre os valores relatados na Tabela 4. A resistência a compressão paralela às fibras (f_{c0}) obtida (45,00 MPa), por exemplo, corresponde a apenas 1,17 vezes o valor obtido por Wolenski *et al.* (2020) (38,93 MPa) e é 11,54% maior que o exposto por Jesus, Logsdon e Finger (2015) (42,92 MPa).

Quanto às propriedades de rigidez, salienta-se a diferença de 0,157% entre os valores obtidos por Jesus, Logsdon e Finger (2015) (13348 MPa) e o obtido nesse trabalho de 13639 MPa, conforme a Tabela 4.

Tabela 4 – Propriedades físicas e mecânicas da madeira de Castanheira (*Bertholletia excelsa*)

Propriedade	\bar{x}	CV(%)	mín	máx	$I_{c95\%}$	$f_{wk}(MPa)$
$\rho_{ap,12\%}(g/cm^3)$	0,68	10,00	0,61	0,83	0,64; 0,71	—
$\varepsilon_{r,2}(\%)$	4,09	16,00	3,16	5,02	3,71; 4,47	—
$\varepsilon_{r,3}(\%)$	6,89	14,00	5,42	8,41	6,28; 7,49	—
$f_{c0}(MPa)$	45,00	14,00	36,00	55,00	41,03; 48,96	38,48
$f_{t0}(MPa)$	85,00	24,00	57,00	104,00	71,02; 98,98	77,27
$f_{t90}(MPa)$	2,60	22,00	1,80	3,30	2,22; 2,98	2,26
$f_{v0}(MPa)$	8,00	15,00	6,00	10,00	7,36; 8,63	7,12
$f_{s0}(MPa)$	0,50	21,00	0,40	0,80	0,44; 0,56	0,49
$f_M(MPa)$	67,00	20,00	50,00	80,00	58,74; 75,26	57,42
$f_{H0}(MPa)$	67,00	19,00	46,00	89,00	58,10; 75,89	53,17
$f_{H90}(MPa)$	52,00	15,00	46,00	60,00	46,92; 57,08	48,52
$W(Nm)$	5,40	31,00	3,20	8,70	4,32; 6,48	—
$E_{c0}(MPa)$	13639	20,00	9683	17161	11908; 15369	—
$E_{t0}(MPa)$	12501	9,00	11065	14641	11804; 13198	—
$E_M(MPa)$	13154	18,00	9441	16064	11670; 14637	—

Fonte: Elaboração própria.

5.1.4 CANAFÍSTULA (*PELTOPHORUM DUBIUM*)

As propriedades obtidas para a madeira de Canafístula estão expostas na Tabela 5. Para essa espécie alguns resultados coincidiram com os obtidos pelos demais autores da literatura. Além disso, observou-se que os valores dos coeficientes de variação estão de acordo com o exposto pela NBR 7190-3 (ABNT, 2022b), exceto para f_{t0} (25%) que deveria estar abaixo de 18%.

Entretanto, apesar de o coeficiente de variação não estar dentro do estipulado pela norma brasileira, o valor da resistência a tração paralela às fibras está de acordo com o observado na literatura, sendo igual ao valor obtido por Dias e Lahr (2004) (85 MPa) e com mínima diferença ao obtido por Almeida *et al.* (2019) (84,9 MPa).

Outros valores que coincidiram aos verificados na literatura são a retração tangencial ($\varepsilon_{r,3}$) (7,71%) quando comparada à obtida por Dias e Lahr (2004) (7,7%) e, com diferença de 0,19%, 1,41% e 1,31% ao exposto por IPT (2021e) (7,9%), Eloy *et al.* (2020) (6,3%) e Vivian *et al.* (2010) (6,4%), respectivamente.

Tabela 5 – Propriedades físicas e mecânicas da madeira de Canafístula (*Peltophorum dubium*)

Propriedade	\bar{x}	CV(%)	mín	máx	$I_{c95\%}$	$f_{wk}(MPa)$
$\rho_{ap,12\%}(g/cm^3)$	0,83	11,00	0,70	0,89	0,78; 0,88	—
$\varepsilon_{r,2}(\%)$	4,43	17,00	3,47	6,08	3,95; 4,90	—
$\varepsilon_{r,3}(\%)$	7,71	16,00	5,92	9,47	6,94; 8,47	—
$f_{c0}(MPa)$	47,00	17,00	33,00	58,00	41,28; 52,72	38,97
$f_{t0}(MPa)$	85,00	25,00	40,00	100,00	72,29; 97,70	63,24
$f_{i90}(MPa)$	5,40	27,00	3,80	6,80	4,45; 6,35	4,57
$f_{v0}(MPa)$	19,00	28,00	12,00	26,00	15,82; 22,18	15,32
$f_{s0}(MPa)$	1,10	19,00	0,80	1,40	0,97; 1,23	0,91
$f_M(MPa)$	89,00	12,00	72,00	103,00	82,01; 95,99	79,51
$f_{H0}(MPa)$	83,00	14,00	61,00	98,00	75,37; 90,62	77,23
$f_{H90}(MPa)$	70,00	15,00	60,00	83,00	63,64; 76,35	65,83
$W(Nm)$	12,50	19,00	8,90	16,70	10,97; 14,02	—
$E_{c0}(MPa)$	14613	19,00	9882	17982	12886; 16339	—
$E_{t0}(MPa)$	14087	17,00	9021	17034	12529; 15644	—
$E_M(MPa)$	14769	16,00	10537	18293	13284; 16253	—

Fonte: Elaboração própria.

Os valores da resistência na flexão estática (89 MPa) e do módulo de elasticidade na flexão estática (14769 MPa) são iguais aos valores obtidos por Dias e Lahr (2004). Já o módulo de elasticidade na compressão paralela (14613 MPa) e a resistência ao fendilhamento (1,10 MPa) coincidiram com os valores expostos pelo IPT (2021e).

A resistência a compressão paralela às fibras característica obtida foi igual a 38,97 MPa, aproximadamente 7,06% maior que a resistência obtida por Dias e Lahr (2004). Porém,

observou-se que com esse valor, a madeira de Canafístula ainda pertence à classe de resistência D30 da NBR 7190-1 (ABNT, 2022a).

5.1.5 GOIABÃO (*PLANCHONELLA PACHYCARPA*)

Através dos resultados da caracterização realizada e exibidos na Tabela 6, constatou-se que os valores médios encontrados (\bar{x}) estão de acordo com o exposto na literatura e que os coeficientes de variação estão em conformidade com o indicado pela NBR 7190-3 (ABNT, 2022b), exceto para a resistência a tração paralela às fibras (f_{t0}) (28%) que ultrapassa o limite de 18% disposto na NBR 7190-3 (ABNT, 2022b).

Além disso, confirmou-se que a madeira de Goiabão tem alta densidade (0,91 g/cm³) conforme já explanado por Dias e Lahr (2004) (0,930 g/cm³), IPT (2021d) (0,930 g/cm³) e Aquino *et al.* (2021) (0,938 g/cm³) na Seção 2.2.5.

A resistência a compressão paralela às fibras obtida (49 MPa) corresponde ao mesmo valor obtido por Dias e Lahr (2004) e por Aquino *et al.* (2021). Além disso, o valor característico da mesma resistência ($f_{c0,k}$) (41,51 MPa) denota que a madeira dessa espécie pertence a classe D40, conforme descrito também por Wolenski *et al.* (2020), Aquino *et al.* (2021) e Dias e Lahr (2004) que obtiveram para a mesma propriedade o valor de 43,10 MPa.

Tabela 6 – Propriedades físicas e mecânicas da madeira de Goiabão (*Planchonella pachycarpa*)

Propriedade	\bar{x}	CV(%)	mín	máx	$I_{c95\%}$	$f_{wk}(MPa)$
$\rho_{ap,12\%}(g/cm^3)$	0,91	8,00	0,84	0,99	0,87; 0,95	—
$\varepsilon_{r,2}(\%)$	8,83	17,00	6,50	9,80	8,07; 9,59	—
$\varepsilon_{r,3}(\%)$	17,61	7,00	14,90	21,50	16,59; 18,63	—
$f_{c0}(MPa)$	49,00	12,00	45,00	59,00	45,82; 52,18	41,54
$f_{t0}(MPa)$	110,00	28,00	70,00	162,00	89,66; 130,33	81,67
$f_{t90}(MPa)$	8,30	19,00	7,30	10,80	7,21; 9,38	8,09
$f_{v0}(MPa)$	15,00	17,00	10,00	18,00	13,73; 16,27	13,81
$f_{s0}(MPa)$	1,10	24,00	0,80	1,50	0,91; 1,29	0,95
$f_M(MPa)$	103,00	11,00	90,00	115,00	96,64; 109,35	97,32
$f_{H0}(MPa)$	113,00	7,00	90,00	112,00	109,19; 116,81	97,25
$f_{H90}(MPa)$	105,00	10,00	89,00	107,00	99,28; 110,75	92,79
$W(Nm)$	20,10	18,00	17,50	23,80	17,49; 22,70	—
$E_{c0}(MPa)$	18521	14,00	15038	20371	16832; 20209	—
$E_{t0}(MPa)$	17864	15,00	15278	20576	15966; 19761	—
$E_M(MPa)$	18217	14,00	15278	22237	16431; 20002	—

Fonte: Elaboração própria.

As demais propriedades estão em conformidade ao exposto na literatura por Aquino *et al.* (2021) e Dias e Lahr (2004) que também realizaram a caracterização da madeira de Goiabão. Como exemplo, a f_{t0} e a f_{t90} obtidas foram de 110 MPa e 8,30 MPa, enquanto os autores

supracitadas obtiveram 119 MPa e 8,7 MPa, respectivamente.

As propriedades de rigidez também são consoantes aos valores obtidos por Aquino *et al.* (2021) e Dias e Lahr (2004), sendo, por exemplo, o módulo de elasticidade na flexão obtido (18217 MPa) cerca de 0,82% menor que o obtido por tais autores (18367 MPa).

5.1.6 LOURO VERDE (*Cordia sellowiana*)

As propriedades físicas e mecânicas obtidas através da caracterização da madeira de Louro verde estão detalhadas na Tabela 7. Na Seção 2.2.6 observou-se que não há trabalhos na literatura que contemplem a caracterização física e mecânica da madeira da espécie de *Cordia sellowiana*, portanto, não há base comparativa para os resultados presentes na Tabela 7 para essa espécie.

Com os resultados das propriedades e, após se obter sua estatística descritiva, observou-se que os coeficientes de variação estão de acordo com o denotado pela NBR 7190 ABNT (1997) sendo que a maior variação em relação ao valor médio foi verificada para a resistência ao fendilhamento (f_{s0}) (22%). Garantindo, portanto, que os resultados são confiáveis e que podem ser utilizados nos modelos.

Tabela 7 – Propriedades físicas e mecânicas da madeira de Louro Verde (*Cordia sellowiana*)

Propriedade	\bar{x}	CV(%)	mín	máx	$I_{c95\%}$	$f_{wk}(MPa)$
$\rho_{ap,12\%}(g/cm^3)$	0,68	6,00	0,63	0,73	0,65; 0,71	—
$\varepsilon_{r,2}(\%)$	2,38	10,00	2,00	2,70	2,19; 2,57	—
$\varepsilon_{r,3}(\%)$	5,92	9,00	5,14	6,55	5,54; 6,29	—
$f_{c0}(MPa)$	51,00	10,00	47,00	61,00	47,19; 54,81	44,86
$f_{t0}(MPa)$	85,00	15,00	75,00	96,00	78,65; 91,35	81,97
$f_{t90}(MPa)$	3,40	18,00	2,80	4,40	2,95; 3,84	3,08
$f_{v0}(MPa)$	10,00	10,00	8,00	14,00	9,36; 10,63	9,57
$f_{s0}(MPa)$	1,20	22,00	1,10	1,80	0,94; 1,45	1,18
$f_M(MPa)$	92,00	10,00	84,00	102,00	85,66; 98,35	88,67
$f_{H0}(MPa)$	75,00	10,00	73,00	81,00	69,61; 80,08	74,13
$f_{H90}(MPa)$	49,00	13,00	44,00	55,00	44,55; 53,45	47,28
$W(Nm)$	3,50	9,00	3,00	3,70	3,31; 3,69	—
$E_{c0}(MPa)$	14867	18,00	11812	15456	12977; 16756	—
$E_{t0}(MPa)$	14820	15,00	11189	17283	13401; 16238	—
$E_M(MPa)$	15208	20,00	12387	19302	13068; 17347	—

Fonte: Elaboração própria.

Através dos resultados demonstrados na Tabela 7 observou-se que a madeira de Louro verde tem resistência a compressão paralela às fibras (f_{c0}) de 51 MPa, sendo seu valor característico ($f_{c0,k}$) igual a 44,86 MPa. Dessa forma, a madeira dessa espécie pertence a classe de resistência D40 da NBR 7190-3 (ABNT, 2022b).

Além disso, a madeira de Louro verde pode ser considerada de média densidade já que a densidade aparente obtida a 12% de umidade foi de 0,68 g/cm³. Em relação à estabilidade dimensional observou-se que embora essa espécie pertença a mesma classe de resistência que a madeira de Goiabão (Tabela 6), sua retração radial (2,38%) e tangencial (5,92%) são menores que as dessa espécie (8,83% e 17,61%, respectivamente).

5.1.7 GUARUCAIA (*PELTOPHORUM VOGELIANUM*)

As propriedades obtidas para a madeira de Guarucaia estão apontadas na Tabela 8 assim como seus valores médios, seus coeficientes de variação, o valor máximo e mínimo, o intervalo de confiança e o valor característico quando pertinente.

Os coeficientes de variação das propriedades obtidas estão, em sua maioria, em conformidade ao especificado pela NBR 7190 (ABNT, 1997), exceto pela variação em relação a média dos valores de tenacidade (W), que tem coeficiente de variação de 35,00%.

Através desses resultados constatou-se que a resistência a compressão paralela às fibras da madeira (f_{c0}) é de 60 MPa, sendo seu valor característico igual a 53,74 MPa o que a classifica como D50 segundo a NBR 7190-3 (ABNT, 2022b), corroborando com os resultados obtidos por Dias e Lahr (2004) (61,1 MPa) e Christoforo *et al.* (2020) (56,45 MPa).

Tabela 8 – Propriedades físicas e mecânicas da madeira de Guarucaia (*Peltophorum vogelianum*)

Propriedade	\bar{x}	CV(%)	mín	máx	$I_{c95\%}$	$f_{wk}(MPa)$
$\rho_{ap,12\%}(g/cm^3)$	0,90	7,00	0,75	0,94	0,85; 0,94	—
$\varepsilon_{r,2}(\%)$	4,09	16,00	3,64	5,67	3,63; 4,55	—
$\varepsilon_{r,3}(\%)$	8,00	9,00	7,37	8,99	7,49; 8,51	—
$f_{c0}(MPa)$	60,00	9,00	57,00	68,00	56,82; 63,17	53,74
$f_{t0}(MPa)$	73,00	17,00	64,00	91,00	65,37; 80,62	68,15
$f_{t90}(MPa)$	5,30	17,00	4,40	7,10	4,66; 5,93	4,91
$f_{v0}(MPa)$	19,00	16,00	17,00	24,00	16,46; 21,54	18,82
$f_{s0}(MPa)$	0,80	13,00	0,70	1,10	0,74; 0,86	0,76
$f_M(MPa)$	90,00	14,00	87,00	109,00	81,74; 98,26	88,94
$f_{H0}(MPa)$	94,00	14,00	83,00	104,00	85,74; 102,26	86,58
$f_{H90}(MPa)$	75,00	22,00	65,00	85,00	64,20; 85,80	69,81
$W(Nm)$	11,80	35,00	6,80	17,20	8,69; 14,91	—
$E_{c0}(MPa)$	15876	13,00	13717	19220	14509; 17242	—
$E_{t0}(MPa)$	14189	14,00	12542	15125	12822; 15555	—
$E_M(MPa)$	14753	20,00	12554	17823	12784; 16721	—

Fonte: Elaboração própria.

Destaca-se também a densidade aparente a 12% de umidade de 0,90 g/cm³ concordante ao obtido por Dias e Lahr (2004) (0,916 g/cm³), Christoforo *et al.* (2019) e Almeida *et al.* (2019)

(0,92 g/cm³) e ao exposto pela NBR 7190 (ABNT, 1997) (0,919 g/cm³), denotando-a como madeira de alta densidade.

As demais propriedades obtidas estão em concordância ao demonstrado na literatura e exposto na Seção 2.2.7. Exemplificando, tem-se a que a resistência a tração paralela às fibras (f_{t0}) de 73 MPa é 2,96% maior que o declarado pela NBR 7190 ABNT (1997) (70,9 MPa) e correspondente a 97% do valor encontrado por Dias e Lahr (2004) e por Christoforo *et al.* (2019) (75 MPa).

5.1.8 CASTELO (*CALYCOPHYLLUM MULTIFLORUM*)

A Tabela 9 expõe os resultados das propriedades físicas e mecânicas da caracterização completa realizada para a madeira de Castelo, assim como a estatística descritiva das mesmas. Observou-se através dos resultados que a resistência a compressão paralela às fibras (f_{c0}) obtida é de 59 MPa, sendo seu valor característico igual a 57,14 MPa.

Tais valores estão em concordância aos obtidos por Christoforo *et al.* (2017) e Dias e Lahr (2004) iguais a 55 MPa e 54,5 MPa, respectivamente. Visto que a $f_{c0,k}$ encontrada foi de 57,14 MPa, a madeira de Castelo pertence à classe de resistência D50 da NBR 7190-3 (ABNT, 2022b).

Tabela 9 – Propriedades físicas e mecânicas da madeira de Castelo (*Calycophyllum multiflorum*)

Propriedade	\bar{x}	CV(%)	mín	máx	$I_{c95\%}$	$f_{wk}(MPa)$
$\rho_{ap,12\%}(g/cm^3)$	0,76	8,00	0,72	0,89	0,73; 0,79	—
$\varepsilon_{r,2}(\%)$	3,98	15,00	3,23	4,67	3,66; 4,30	—
$\varepsilon_{r,3}(\%)$	6,59	9,00	5,86	7,61	6,21; 6,97	—
$f_{c0}(MPa)$	59,00	8,00	53,00	62,00	57,30; 60,70	57,14
$f_{t0}(MPa)$	100,00	13,00	84,00	118,00	91,51; 108,49	116,20
$f_{t90}(MPa)$	6,70	25,00	4,60	9,10	5,62; 7,77	4,58
$f_{v0}(MPa)$	19,00	17,00	12,00	24,00	16,68; 21,31	20,64
$f_{s0}(MPa)$	1,20	22,00	1,10	1,90	1,03; 1,37	2,08
$f_M(MPa)$	101,00	8,00	92,00	115,00	96,47; 105,52	91,98
$f_{H0}(MPa)$	99,00	9,00	87,00	111,00	94,47; 103,52	89,78
$f_{H90}(MPa)$	67,00	7,00	61,00	73,00	65,30; 68,70	68,14
$W(Nm)$	13,98	14,00	12,11	17,84	12,81; 15,15	—
$E_{c0}(MPa)$	11092	10,00	9527	12891	10402; 11781	—
$E_{t0}(MPa)$	12750	14,00	10872	15976	11674; 13825	—
$E_M(MPa)$	11572	13,00	9746	14694	10818; 12325	—

Fonte: Elaboração própria.

Os valores obtidos para retração radial e tangencial também estão de acordo com os relatados pela literatura, a primeira igual a 3,98% e a segunda igual a 6,59% correspondentes

a 101% e 99,8% dos alcançados por Christoforo *et al.* (2017) e Dias e Lahr (2004) (4,02% e 6,6%).

As demais propriedades também tem valores que corroboram aos obtidos por Christoforo *et al.* (2017) e Dias e Lahr (2004). A resistência a tração paralela às fibras (f_{t0}) de 100 MPa, por exemplo, é correspondente a 96,15% do obtido pelos autores acima citados (104 MPa). A f_{t90} obtida foi de 6,7 MPa, enquanto Christoforo *et al.* (2017) e Dias e Lahr (2004) obtiveram 7 MPa.

A f_{v0} obtida (19 MPa) corresponde a 90,48% (21 MPa), a resistência ao fendilhamento (f_{s0}) (1,2 MPa) corresponde a 85,71% (1,4 MPa) e a resistência na flexão estática (f_M) (101 MPa) é 1,98% menor (103 MPa) dos valores alcançados pelos autores supracitados.

O mesmo ocorre para as propriedades de rigidez. O módulo de elasticidade na compressão paralela (E_{c0}) de 11092 MPa corresponde a 99,14% do valor de Christoforo *et al.* (2017) e Dias e Lahr (2004) (11188 MPa). Já o módulo de elasticidade na flexão (11572 MPa) é somente 1% maior que o obtido pelos autores acima (11457 MPa).

5.1.9 JATOBÁ (*HYMENAEA STILBOCARPA*)

As propriedades físicas e mecânicas obtidas para a madeira de Jatobá estão expostas na Tabela 10. Conforme descrito pela literatura, essa madeira é considerada de alta densidade e alta resistência.

Para a densidade aparente ($\phi_{ap,12\%}$) o valor obtido experimentalmente é igual a 1,00 g/cm³ consoante ao obtido por Filho e Sartorelli (2015) (0,90 g/cm³), Lahr *et al.* (2016) (1,05 g/cm³; 1,08 g/cm³ e 0,91 g/cm³), Almeida *et al.* (2014) (0,94 g/cm³), Christoforo *et al.* (2020) (1,08 g/cm³) e ao exposto pelo IPT (2021g) (0,96 g/cm³).

Em relação à resistência a compressão paralela às fibras (f_{c0}) obteve-se o valor de 93 MPa enquanto Nahuz (2013) e Christoforo *et al.* (2020) obtiveram 82,2 MPa e 93,5 MPa, nessa ordem. A resistência a compressão característica ($f_{c0,k}$) encontrada foi de 87,61 MPa e, com isso, constatou-se que a madeira de Jatobá pertence à classe de resistência D60 segundo a NBR 7190-3 (ABNT, 2022b).

Para essa espécie, algumas propriedades obtidas destoaram do relatado na literatura em comparação com as demais. A resistência ao cisalhamento (f_{v0}) de 26 MPa é cerca de 48,57% maior que a destacada por Nahuz (2013) (17,5 MPa). A f_{s0} igual a 0,85 MPa é equivalente a 56,67% do valor obtido pelo mesmo autor (1,5 MPa). O módulo de elasticidade na compressão paralela às fibras (E_{c0}) obtido é igual a 23018 MPa, enquanto Nahuz (2013) e Chahud *et al.* (2014) obtiveram os valores de 17691 MPa e 13234 MPa.

O mesmo ocorre para o módulo de elasticidade na flexão estática (E_M) igual a 21859 MPa, sendo os valores obtidos por Nahuz (2013) e Chahud *et al.* (2014) iguais a 14837 MPa e 12890 MPa, respectivamente. O módulo de elasticidade na tração paralela às fibras (f_{t0}) também teve diferença considerável ao obtido por Chahud *et al.* (2014) (14005 MPa), sendo igual a 21518 MPa.

Somente o coeficiente de variação da f_{t0} não está abaixo do especificado pela NBR

7190-3 (ABNT, 2022b). Embora os valores sejam distoantes dos observados na literatura, os mesmos são confiáveis, com pouca variação em relação às médias obtidas.

Tabela 10 – Propriedades físicas e mecânicas da madeira de Jatobá (*Hymenaea stilbocarpa*)

Propriedade	\bar{x}	CV(%)	mín	máx	$I_{c95\%}$	$f_{wk}(MPa)$
$\rho_{ap,12\%}(g/cm^3)$	1,00	11,00	0,80	1,14	0,96; 1,04	—
$\varepsilon_{r,2}(\%)$	3,57	15,00	2,19	4,66	3,38; 3,76	—
$\varepsilon_{r,3}(\%)$	6,86	10,00	5,16	8,36	6,61; 7,10	—
$f_{c0}(MPa)$	93,00	9,00	75,00	109,00	89,86; 96,14	87,61
$f_{t0}(MPa)$	154,00	21,00	103,00	210,00	142,82; 165,17	107,85
$f_{t90}(MPa)$	4,00	15,00	1,10	6,70	3,30; 4,70	1,75
$f_{v0}(MPa)$	26,00	15,00	20,00	35,00	24,60; 27,40	22,76
$f_{s0}(MPa)$	0,85	27,00	0,50	1,30	0,77; 0,93	0,59
$f_M(MPa)$	159,00	17,00	86,00	211	149,57; 168,43	124,78
$f_{H0}(MPa)$	165,00	8,00	140,00	202,00	160,46; 169,54	155,18
$f_{H90}(MPa)$	134,00	8,00	104,00	189,00	130,16; 137,84	124,16
$W(Nm)$	20,00	15,00	11,50	31,20	18,92; 21,07	—
$E_{c0}(MPa)$	23018	16,00	16283	29273	21756; 24279	—
$E_{t0}(MPa)$	21518	7,00	16576	26511	20974; 22061	—
$E_M(MPa)$	21859	11,00	17988	28302	21065; 22652	—

Fonte: Elaboração própria.

5.1.10 ITAÚBA (*MEZILAUROS ITAUBA*)

A madeira de Itaúba, assim como o Jatobá, é considerada de alta densidade e alta resistência. As propriedades obtidas na caracterização física e mecânica realizada nesse trabalho estão expostas na Tabela 11.

A f_{c0} obtida foi 67 MPa, próximo aos valores alcançados por Christoforo *et al.* (2020) (69 MPa) e exposto pelo IPT (2021f) (68,4 MPa). Já a resistência a compressão paralela às fibras característica ($f_{c0,k}$), igual a 64,83 MPa e cerca de 5,05% maior que a obtida por Jesus, Logsdon e Finger (2015), denota-se, portanto, que a madeira pertence à classe de resistência D60 da NBR 7190 (ABNT, 2022b).

Quanto à densidade aparente ($\rho_{ap,12\%}$) de 0,95 g/cm³, constatou-se que a madeira de Itaúba é de alta densidade, conforme os valores de densidade descritos por IPT (2021f) (0,96 g/cm³), Christoforo *et al.* (2017) (0,91 g/cm³) e Jesus, Logsdon e Finger (2015) (0,814 g/cm³).

Destaca-se também a baixa retração radial ($\varepsilon_{r,2}$) (3,06%) e tangencial (7,98%) ($\varepsilon_{r,3}$) quando comparada às outras espécies analisadas, sendo que os valores obtidos estão de acordo com o descrito na literatura pelo IPT (2021f) (2,3% e 6,7%).

Conforme exposto acima, os resultados obtidos estão de acordo com os dados da literatura, embora hajam variações em relação à média maiores que os limites expostos pela

NBR 7190 (ABNT, 1997) para a resistência a tração paralela às fibras (f_{t0}), resistência a tração normal às fibras (f_{t90}) e para a resistência ao fendilhamento (f_{s0}).

Tabela 11 – Propriedades físicas e mecânicas da madeira de Jatobá (*Hymenaea stilbocarpa*)

Propriedade	\bar{x}	CV(%)	mín	máx	$I_{c95\%}$	$f_{wk}(MPa)$
$\rho_{ap,12\%}(g/cm^3)$	0,95	5,00	0,84	0,98	0,93; 0,97	—
$\varepsilon_{r,2}(\%)$	3,06	19,00	2,18	3,91	2,77; 3,35	—
$\varepsilon_{r,3}(\%)$	7,98	7,00	6,91	8,76	7,64; 8,32	—
$f_{c0}(MPa)$	67,00	5,00	60,00	73,00	64,78; 69,21	64,83
$f_{t0}(MPa)$	100,00	23,00	64,00	131,00	86,15; 113,84	80,90
$f_{t90}(MPa)$	2,10	37,00	1,30	3,80	1,60; 2,60	1,68
$f_{v0}(MPa)$	16,00	17,00	11,00	20,00	14,34; 17,66	12,89
$f_{s0}(MPa)$	0,50	40,00	0,30	0,90	0,39; 0,61	0,36
$f_M(MPa)$	109,00	15,00	90,00	138	101,80; 116,20	103,42
$f_{H0}(MPa)$	74,00	12,00	60,00	88,00	68,46; 79,54	67,81
$f_{H90}(MPa)$	76,00	13,00	54,00	85,00	70,46; 81,54	61,39
$W(Nm)$	13,80	15,00	10,90	16,50	12,69; 14,91	—
$E_{c0}(MPa)$	17384	9,00	14791	19276	16454; 18313	—
$E_{t0}(MPa)$	17543	9,00	14287	19795	16624; 18461	—
$E_M(MPa)$	17187	10,00	13567	19879	16245; 18128	—

Fonte: Elaboração própria.

5.2 PARÂMETROS COLORIMÉTRICOS

Conforme descrito anteriormente, na Seção 4.2.3, foram realizadas quatro medições para cada um dos doze corpos de prova de cada espécie estudada. Posteriormente, foram calculadas o valor médio (\bar{x}), o coeficiente de variação ($CV(\%)$) assim como os valores mínimo e máximo.

Os resultados estão apresentados nas Subseções 5.2.1 a 5.2.10, bem como sua estatística descritiva. Além disso, nesses tópicos é realizada a comparação com os valores das propriedades descritas na literatura.

5.2.1 CEDRO DOCE (CEDRELLA SP.)

A Tabela 12 expõe os resultados para os parâmetros colorimétricos do espaço CIEL*a*b* para a madeira de Cedro Doce, que segundo o IPT (2021b) tem coloração bege rosado. O valor médio do parâmetro de luminosidade L^* que varia de 0 (preto) a 100 (branco) é de 54,81, o parâmetro de matiz a^* que varia do verde (-60) ao vermelho (+60) é igual a 15,41 e o parâmetro de matiz b^* que varia do azul (-60) ao amarelo (+60) é 27,43.

Tabela 12 – Propriedades colorimétricas da madeira de Cedro Doce (*Cedrella sp.*)

Propriedade	\bar{x}	CV(%)	mín	máx
L*	54,81	3,47	51,68	57,39
a*	15,41	4,82	14,38	16,66
b*	27,43	3,33	26,24	28,940

Fonte: Elaborada pelo autor.

Constatou-se que os resultados obtidos para os parâmetros são próximos aos relatados por Silva *et al.* (2015) que obteve na direção radial e tangencial a luminosidade L* de 57,86 e 57,00, parâmetro matiz a* de 13,43 e 14,12 e o parâmetro b* de 21,57 e 21,87.

Com esses resultados observou-se que os valores para o coeficiente de variação são baixos para os três parâmetros, demonstrando-se assim a baixa variabilidade na coloração das amostras utilizadas.

5.2.2 CEDROARANA (*CEDRELINGA CATENAEFORMIS*)

Os parâmetros colorimétricos obtidos para a madeira de Cedroarana estão dispostos na Tabela 13. Para o parâmetro L* obteve-se o valor de 62,06, para o parâmetro a* o valor de 13,14 e para o parâmetro b* o valor de 26,31.

Observou-se que os parâmetros obtidos foram próximos aos expostos por Cademartori *et al.* (2010), que descreve que a madeira de Cedroarana tem coloração marrom avermelhado e que o parâmetro L* é de 56,56, o parâmetro a* é 10,11 e o b* é de 17,79, sendo esse discrepante ao obtido nesse trabalho.

Tabela 13 – Propriedades colorimétricas da madeira de Cedroarana (*Cedrelinga catenaeformis*)

Propriedade	\bar{x}	CV(%)	mín	máx
L*	62,06	1,63	60,85	63,97
a*	13,14	2,93	12,64	13,82
b*	26,31	2,11	25,55	27,46

Fonte: Elaborada pelo autor.

Além disso, as variações em relação à média, ou seja, os coeficientes de variação são considerados pequenos, denotando, portanto, uniformidade nos parâmetros medidos e logo, na coloração das amostras analisadas.

5.2.3 CASTANHEIRA (*BERTHOLLETIA EXCELSA*)

Os parâmetros colorimétricos obtidos experimentalmente para a madeira de Castanheira estão na Tabela 14, assim como seu coeficiente de variação (CV) e o valor mínimo e máximo. De acordo com IPT (2021a), a madeira dessa espécie tem coloração castanho claro levemente rosado.

Para essa espécie, se alcançou o valor de 60,17 para o parâmetro L*, 13,36 para o parâmetro a* e 29,03 para o parâmetro b*. Na literatura, Silva *et al.* (2017) realizou a colorimetria da espécie e obteve para o parâmetro L* o valor 59,52, 11,49 para o parâmetro a* e 22,36 para o parâmetro b*.

Os coeficientes de variação obtidos são mais elevados que para as espécies anteriores, o que pode indicar variabilidade na coloração das amostras analisadas, presença de manchas, nós, dentre outros, que afetaram a medição com o colorímetro portátil. Entretanto, os valores obtidos estão consoantes aos expostos na literatura.

Tabela 14 – Propriedades colorimétricas da madeira de Castanheira (*Bertholletia excelsa*)

Propriedade	\bar{x}	CV(%)	mín	máx
L*	60,17	4,52	56,42	64,76
a*	13,36	7,41	12,28	15,13
b*	29,03	10,62	23,62	34,46

Fonte: Elaborada pelo autor.

5.2.4 CANAFÍSTULA (*PELTOPHORUM DUBIUM*)

A Tabela 15 traz as propriedades colorimétricas obtidas para a madeira de Canafístula. Segundo o IPT (2021e) essa espécie de madeira tem coloração castanho rosado. Na literatura não foram encontrados esses parâmetros para se analisar comparativamente aos obtidos nesse estudo.

Os valores obtidos para o parâmetro L*, a* e b* foram 58,27, 15,84 e 31,91. Os coeficientes de variação obtidos foram baixos e demonstram a uniformidade na coloração das amostras.

Tabela 15 – Propriedades colorimétricas da madeira de Canafístula (*Peltophorum dubium*)

Propriedade	\bar{x}	CV(%)	mín	máx
L*	58,27	2,67	55,55	60,29
a*	15,84	4,63	14,66	16,73
b*	31,91	4,38	29,58	34,04

Fonte: Elaborada pelo autor.

5.2.5 GOIABÃO (*PLANCHONELLA PACHYCARPA*)

A madeira de Goiabão tem coloração amarelo pálido segundo o IPT (2021d). Os valores para os parâmetros colorimétricos obtidos experimentalmente estão apresentados na Tabela 16, assim como os coeficientes de variação e o valor mínimo e máximo.

Os valores obtidos foram 72,04 para o parâmetro de luminosidade L*, 8,46 para o parâmetro a* e 34,44 para o parâmetro b*. Com esses valores constatou-se que a definição da coloração pelo IPT (2021d) está em concordância aos parâmetros obtidos.

Tabela 16 – Propriedades colorimétricas da madeira de Goiabão (*Planchonella pachycarpa*)

Propriedade	\bar{x}	CV(%)	mín	máx
L*	72,04	2,36	68,54	74,02
a*	8,46	23,26	5,4	11,47
b*	34,44	8,40	29,61	37,94

Fonte: Elaborada pelo autor.

Os coeficientes de variação obtidos são considerados pequenos para os parâmetros L* e b*. Já para o parâmetro a* observou-se um valor elevado da variação em relação ao valor médio que pode ser causado por manchas ou variação na coloração das amostras, embora todas tenham sido retiradas da mesma peça de madeira.

Embora o coeficiente de variação do parâmetro a* esteja elevado em relação aos demais, os valores estão de acordo com os apresentados por Sousa *et al.* (2019) que obtiveram para o L* o valor de 71,08, 2,89 para o parâmetro a* e 31,07 para o parâmetro b*.

5.2.6 LOURO VERDE (*CORDIA SELLOWIANA*)

Os parâmetros colorimétricos obtidos para a madeira de Louro verde estão apresentados na Tabela 17. Não foram encontrados na literatura resultados de colorimetria dessa espécie para serem utilizados como base comparativa.

Tabela 17 – Propriedades colorimétricas da madeira de Louro Verde (*Cordia sellowiana*)

Propriedade	\bar{x}	CV(%)	mín	máx
L*	58,83	6,59	53,77	63,38
a*	9,45	26,58	6,44	13,4
b*	28,63	7,37	26,72	33,11

Fonte: Elaborada pelo autor.

O valor obtido para o parâmetro L* foi 58,83, para o parâmetro a* foi de 9,45 e para o parâmetro b* foi de 28,63. Dentre os valores de variação em relação à média, destacou-se o valor obtido para o coeficiente de variação do parâmetro a*, de 26,57%. Tal valor novamente pode ser justificado pela presença de manchas ou não uniformidade da coloração das amostras utilizadas.

5.2.7 GUARUCAIA (*PELTOPHORUM VOGELIANUM*)

Na Tabela 18 estão os resultados obtidos para a colorimetria da madeira de Guarucaia, que tem coloração rosada ou marrom avermelhado, segundo o ITTO (2021d). O parâmetro L* obtido é de 58,13, o parâmetro a* é 12,12 e o b* é 23,32.

Assim como para o Louro Verde, não foram encontrados valores para esses parâmetros na literatura, impossibilitando a comparação entre os valores. Entretanto, os coeficientes de variação alcançados estão de acordo e denotam baixa variabilidade na coloração das amostras utilizadas.

Tabela 18 – Propriedades colorimétricas da madeira de Guarucaia (*Peltophorum vogelianum*)

Propriedade	\bar{x}	CV(%)	mín	máx
L*	58,13	2,54	55,89	60,03
a*	12,12	11,23	9,75	13,62
b*	23,32	7,33	20,52	25,71

Fonte: Elaborada pelo autor.

5.2.8 CASTELO (*CALYCOPHYLLUM MULTIFLORUM*)

Para a madeira de Castelo, os parâmetros colorimétricos obtidos foram 55,27 L*, 13,73 a* e 21,45 b*, conforme a Tabela 19. O ITTO (2021e) descreve que a madeira de *Calycophyllum multiflorum* é de cor branco-amarelada.

Para essa espécie também não há base comparativa na literatura. Entretanto, os valores dos coeficientes de variação podem ser considerados baixos e, portanto, que havia pouca variabilidade na coloração das amostras utilizadas.

Tabela 19 – Propriedades colorimétricas da madeira de Castelo (*Calycophyllum multiflorum*)

Propriedade	\bar{x}	CV(%)	mín	máx
L*	55,27	3,47	53,27	60,49
a*	13,73	6,09	11,9	14,77
b*	21,45	9,04	18,54	23,86

Fonte: Elaborada pelo autor.

5.2.9 JATOBÁ (*HYMENAEA STILBOCARPA*)

A madeira de Jatobá tem cerne castanho amarelado ou avermelhado e albúrnio branco amarelado, segundo IPT (2021g). Os parâmetros colorimétricos obtidos experimentalmente estão apresentados na Tabela 20.

Tabela 20 – Propriedades colorimétricas da madeira de Jatobá (*Hymenaea stilbocarpa*)

Propriedade	\bar{x}	CV(%)	mín	máx
L*	48,14	5,06	44,75	52,25
a*	13,35	16,43	8,35	15,14
b*	20,99	14,48	15,95	24,79

Fonte: Elaborada pelo autor.

O parâmetro de luminosidade L* obtido foi 48,14, o parâmetro a* é 13,35 e o parâmetro b* é 20,99. Observou-se que o valor do parâmetro L* foi o que mais se diferenciou dos valores obtidos por Sousa *et al.* (2019) que foram 62,92 para o parâmetro L*, 8,33 para o parâmetro a* e 29,02 para o b*.

Constatou-se, além disso, que os valores dos coeficientes de variação estão condizentes e que denotam pouca variabilidade na coloração das amostras analisadas da madeira de Jatobá.

5.2.10 ITAÚBA (*MEZILAUROS ITAUBA*)

Na Tabela 20 estão apresentados os parâmetros colorimétricos da madeira de Jatobá. Para essa espécie, IPT (2021g) descreve que a coloração varia de amarelo esverdeado quando preservada a castanho-esverdeado quando cortada.

Conforme a Tabela 20, o parâmetro L* é 43,07, o parâmetro a* é de 8,69 e para o b* é de 15,06. Desse modo, observou-se que os parâmetros colorimétricos foram discrepantes aos obtidos por Silva *et al.* (2017) e Sousa *et al.* (2019). Silva *et al.* (2017) obtiveram para o parâmetro L* o valor de 53,06, para o parâmetro a* o valor de 5,11 e para o parâmetro b*, 22,07. Já Sousa *et al.* (2019) obtiveram 61,39 para o L*, 2,03 para o a* e 27,20 para o b*.

Tabela 21 – Propriedades colorimétricas da madeira de Itaúba (*Mezilaurus itauba*)

Propriedade	\bar{x}	CV(%)	mín	máx
L*	43,07	9,77	37,73	48,95
a*	8,69	25,83	6,6	12,02
b*	15,06	28,18	10,67	21,63

Fonte: Elaborada pelo autor.

Além disso, constatou-se que os coeficientes de variação obtidos são maiores que o esperado, sendo 9,77, 25,83 e 28,18 para os parâmetros L*, a* e b*, respectivamente, o que pode ser justificado pela variabilidade na coloração ocorrida após o corte e citada pelo IPT (2021f).

5.3 MODELOS DE REGRESSÃO CONSIDERANDO 15 ESPÉCIES

Nessa seção são apresentados os resultados das equações obtidas através dos modelos de regressão linear considerando-se apenas uma variável independente, posteriormente uma variável independente no modelo quadrático e em seguida o modelo quadrático multivariável considerando-se 15 espécies. Por fim, é apresentada a análise da capacidade do modelo quadrático multivariável de prever as propriedades das cinco espécies restantes e, por fim, os modelos de regressão quadrática multivariável considerando a totalidade das espécies são apresentados.

5.3.1 CORRELAÇÃO ENTRE OS PARÂMETROS COLORIMÉTRICOS E DENSIDADE APARENTE E AS PROPRIEDADES DA MADEIRA

Nessa seção são apresentados os resultados obtidos para o coeficiente de Pearson referente ao teste de correlação de Pearson e para o p-valor referente à análise de variância (ANOVA) realizada, com o intuito de demonstrar a independência das variáveis do modelo de regressão em relação à propriedade analisada, uma das condições para que a análise de variância do modelo seja válido e também analisar quais parâmetros têm maior influência nas equações dos modelos de regressão.

Portanto, são apresentados os resultados do coeficiente r de Pearson e do p-valor para as correlações dos parâmetros entre si (L^* , a^* , b^* e $\rho_{ap,12\%}$) e a sua correlação com a propriedade analisada nas Tabelas 22 a 35. Observou-se que a correlação entre os parâmetros é considerada fraca na maioria dos casos, com exceção da correlação entre L^* e b^* (0,752) considerada forte.

Na Tabela 22 são apresentados os resultados da correlação entre a retração radial total, os parâmetros colorimétricos (L^* , a^* e b^*) e a densidade aparente. Observou-se que para quase todos os parâmetros e para a densidade, a correlação é considerada fraca e, visto que o p-valor de cada parâmetro é menor que o nível de significância, confirmou-se que a correlação é significativa. A maior correlação deu-se para o parâmetro L^* , sendo o r de Pearson igual a 0,439, considerada moderada. Todos os valores são considerados significativos, ou seja, os p-valores são menores que a significância de 5%.

Tabela 22 – Correlação de Pearson para a $\varepsilon_{r,2}$

Propriedade	$\varepsilon_{r,2}$	L^*	a^*	b^*
L^*	0,439 (0,000)			
a^*	-0,254 (0,001)	-0,467 (0,000)		
b^*	0,376 (0,000)	0,752 (0,000)	-0,168 (0,024)	
$\rho_{12\%}$	0,243 (0,001)	-0,190 (0,010)	-0,242 (0,001)	-0,396 (0,000)

Fonte: Elaborada pelo autor.

Já a Tabela 23 traz os valores da correlação de Pearson com relação à retração tangencial total. Constatou-se, através desses resultados, que o parâmetro que tem maior influência nessa propriedade é a luminosidade L^* , sendo o r de Pearson igual a 0,554, ou seja,

correlação moderada segundo a classificação de Dancey e Reidy (2006). O parâmetro com menor correlação em relação à retração tangencial é a densidade aparente, com correlação fraca, segundo a mesma classificação

Tabela 23 – Correlação de Pearson para a $\varepsilon_{r,3}$

Propriedade	$\varepsilon_{r,3}$	L*	a*	b*
L*	0,554 (0,000)			
a*	-0,471 (0,000)	-0,467 (0,000)		
b*	0,460 (0,000)	0,752 (0,000)	-0,168 (0,024)	
$\rho_{12\%}$	0,299 (0,000)	-0,190 (0,010)	-0,242 (0,001)	-0,396 (0,000)

Fonte: Elaborada pelo autor.

Os resultados da correlação de Pearson referentes à resistência a compressão paralela às fibras estão demonstrados na Tabela 24. A maior correlação foi observada para a densidade aparente em relação a resistência a compressão, ou seja, esse é o termo que influencia com maior intensidade a propriedade, visto que a correlação é considerada forte (0,860).

O parâmetro que demonstrou menor correlação com a resistência a compressão foi o a* com correlação fraca negativa já que o r de Pearson encontrado foi igual a -0,166. Desse modo, esse parâmetro tem menos influência na equação de regressão elaborada para tal propriedade.

Tabela 24 – Correlação de Pearson para a f_{c0}

Propriedade	f_{c0}	L*	a*	b*
L*	-0,319 (0,000)			
a*	-0,166 (0,026)	-0,467 (0,000)		
b*	-0,464 (0,000)	0,752 (0,000)	-0,168 (0,024)	
$\rho_{12\%}$	0,860 (0,000)	-0,190 (0,010)	-0,242 (0,001)	-0,396 (0,000)

Fonte: Elaborada pelo autor.

Para f_{t0} observou-se que os parâmetros colorimétricos apresentaram fraca correlação negativa, conforme a Tabela 25. Já a densidade aparente apresentou correlação forte positiva com essa propriedade, sendo portanto, o parâmetro com maior influência. Esse comportamento é esperado, visto que a densidade da madeira relaciona-se diretamente com as propriedades de resistência de espécies de madeira.

Tabela 25 – Correlação de Pearson para a f_{t0}

Propriedade	f_{t0}	L*	a*	b*
L*	-0,148 (0,048)			
a*	-0,201 (0,007)	-0,467 (0,000)		
b*	-0,160 (0,032)	0,752 (0,000)	-0,168 (0,024)	
$\rho_{12\%}$	0,635 (0,000)	-0,190 (0,010)	-0,242 (0,001)	-0,396 (0,000)

Fonte: Elaborada pelo autor.

Diferentemente da propriedade anterior, todos os parâmetros analisados apresentaram correlação moderada com relação a resistência a tração normal às fibras, conforme a Tabela

26. A única correlação negativa foi para o parâmetro a^* , igual a -0,455, sendo também o maior coeficiente de Pearson obtido.

Tabela 26 – Correlação de Pearson para a f_{t90}

Propriedade	f_{t90}	L^*	a^*	b^*
L^*	0,374 (0,000)			
a^*	-0,455 (0,000)	-0,467 (0,000)		
b^*	0,311 (0,000)	0,752 (0,000)	-0,168 (0,024)	
$\rho_{12\%}$	0,301 (0,000)	-0,190 (0,010)	-0,242 (0,001)	-0,396 (0,000)

Fonte: Elaborada pelo autor.

A Tabela 27 traz a correlação entre os parâmetros colorimétricos, a densidade e a resistência ao cisalhamento paralelo às fibras. Observou-se, através dos resultados, que o parâmetro de luminosidade L^* apresentou correlação moderada negativa com a propriedade (-0,502), evidenciada pelo p-valor obtido.

Além disso, o parâmetro que apresentou menor coeficiente de Pearson foi a densidade, cuja correlação é considerada fraca. Tal correlação não é estatisticamente significativa, já que o p-valor encontrado é maior que o nível de significância determinado (5%). O mesmo ocorre para o parâmetro colorimétrico a^* , já que o p-valor é de 0,366.

Tabela 27 – Correlação de Pearson para a f_{v0}

Propriedade	f_{v0}	L^*	a^*	b^*
L^*	-0,502 (0,000)			
a^*	0,068 (0,366)	-0,467 (0,000)		
b^*	-0,247 (0,001)	0,752 (0,000)	-0,168 (0,024)	
$\rho_{12\%}$	0,021 (0,779)	-0,190 (0,010)	-0,242 (0,001)	-0,396 (0,000)

Fonte: Elaborada pelo autor.

Quanto a correlação dos parâmetros analisados e da resistência ao fendilhamento, apresentados na Tabela 28, observou-se correlação fraca para o parâmetro L^* e para o parâmetro b^* , sendo que a mesma não é estatisticamente significativa conforme o p-valor obtido e correlação moderada para a densidade aparente e para o parâmetro a^* . Dessa forma, o parâmetro que mais influencia nessa propriedade é a densidade aparente.

Tabela 28 – Correlação de Pearson para a f_{s0}

Propriedade	f_{s0}	L^*	a^*	b^*
L^*	0,221 (0,003)			
a^*	-0,397 (0,000)	-0,467 (0,000)		
b^*	0,095 (0,204)	0,752 (0,000)	-0,168 (0,024)	
$\rho_{12\%}$	0,597 (0,000)	-0,190 (0,010)	-0,242 (0,001)	-0,396 (0,000)

Fonte: Elaborada pelo autor.

Na Tabela 29 são apresentadas as correlações dos parâmetros colorimétricos, da densidade e da resistência na flexão estática. O maior coeficiente de Pearson foi obtido para

a correlação entre a densidade e a resistência a flexão, igual a 0,759. As correlações para o parâmetro L^* e para o parâmetro a^* e a resistência, são consideradas fracas e a correlação entre o parâmetro b^* e a resistência é considerada moderada, conforme Dancey e Reidy (2006).

Tabela 29 – Correlação de Pearson para a f_M

Propriedade	f_M	L^*	a^*	b^*
L^*	-0,239 (0,001)			
a^*	-0,196 (0,008)	-0,467 (0,000)		
b^*	-0,328 (0,000)	0,752 (0,000)	-0,168 (0,024)	
$\rho_{12\%}$	0,759 (0,000)	-0,190 (0,010)	-0,242 (0,001)	-0,396 (0,000)

Fonte: Elaborada pelo autor.

Entre os coeficientes de Pearson obtidos para as correlações entre os parâmetros analisados e a dureza paralela às fibras e a dureza normal às fibras, destacou-se o obtido para a densidade, considerada uma correlação forte positiva, conforme mostram as Tabelas 30 e 31.

Tabela 30 – Correlação de Pearson para a f_{H0}

Propriedade	f_{H0}	L^*	a^*	b^*
L^*	-0,234 (0,002)			
a^*	-0,196 (0,008)	-0,467 (0,000)		
b^*	-0,462 (0,000)	0,752 (0,000)	-0,168 (0,024)	
$\rho_{12\%}$	0,844 (0,000)	-0,190 (0,010)	-0,242 (0,001)	-0,396 (0,000)

Fonte: Elaborada pelo autor.

Já para os parâmetros L^* e a^* a correlação com a dureza paralela é fraca e, para o parâmetro b^* , é moderada. Já a correlação entre a dureza normal e as propriedades colorimétricas é considerada fraca. Destacou-se também o p-valor da correlação entre o parâmetro L^* e a dureza normal, igual a 0,178, ou seja, a correlação não é estatisticamente significativa e não se pode concluir que é diferente de zero.

Tabela 31 – Correlação de Pearson para a f_{H90}

Propriedade	f_{H90}	L^*	a^*	b^*
L^*	-0,101 (0,178)			
a^*	-0,271 (0,000)	-0,467 (0,000)		
b^*	-0,262 (0,000)	0,752 (0,000)	-0,168 (0,024)	
$\rho_{12\%}$	0,854 (0,000)	-0,190 (0,010)	-0,242 (0,001)	-0,396 (0,000)

Fonte: Elaborada pelo autor.

As correlações de Pearson entre os parâmetros colorimétricos, densidade e tenacidade estão na Tabela 32. O maior valor para o coeficiente r de Pearson foi obtido para a correlação entre a densidade aparente e a propriedade analisada (0,773), classificando-a como correlação forte positiva e, portanto, esse é o parâmetro que tem maior influencia nos modelos de regressão gerados para estimar essa propriedade. As demais correlações são consideradas fracas, de acordo com a classificação de Dancey e Reidy (2006), porém significativas ao modelo.

Tabela 32 – Correlação de Pearson para a W

Propriedade	W	L^*	a^*	b^*
L^*	-0,072 (0,339)			
a^*	-0,352 (0,000)	-0,467 (0,000)		
b^*	-0,210 (0,005)	0,752 (0,000)	-0,168 (0,024)	
$\rho_{12\%}$	0,777 (0,000)	-0,190 (0,010)	-0,242 (0,001)	-0,396 (0,000)

Fonte: Elaborada pelo autor.

A correlação das propriedades de rigidez com relação aos parâmetros colorimétricos e a densidade também foi avaliada. Na Tabela 33 são apresentados os resultados para o coeficiente r de Pearson e do p -valor das correlações com o módulo de elasticidade na compressão paralela às fibras.

Observou-se que, novamente, a correlação forte foi obtida para a densidade (0,761). Para as demais propriedades a correlação é considerada fraca. Além disso, constatou-se que para o parâmetro de luminosidade, a correlação não é estatisticamente significativa.

Tabela 33 – Correlação de Pearson para a E_{c0}

Propriedade	E_{c0}	L^*	a^*	b^*
L^*	-0,099 (0,187)			
a^*	-0,184 (0,013)	-0,467 (0,000)		
b^*	-0,171 (0,021)	0,752 (0,000)	-0,168 (0,024)	
$\rho_{12\%}$	0,761 (0,000)	-0,190 (0,010)	-0,242 (0,001)	-0,396 (0,000)

Fonte: Elaborada pelo autor.

Assim como para a propriedade anterior, os resultados do coeficiente de Pearson para o módulo de elasticidade na tração paralela às fibras (Tabela 34 demonstraram que a correlação forte foi obtida na relação entre a mesma e a densidade aparente (0,763), sendo que para o parâmetro de luminosidade, não foi possível definir se a correlação é diferente de zero, conforme o p -valor obtido.

Tabela 34 – Correlação de Pearson para a E_{t0}

Propriedade	E_{t0}	L^*	a^*	b^*
L^*	-0,067 (0,375)			
a^*	-0,161 (0,031)	-0,467 (0,000)		
b^*	-0,169 (0,023)	0,752 (0,000)	-0,168 (0,024)	
$\rho_{12\%}$	0,763 (0,000)	-0,190 (0,010)	-0,242 (0,001)	-0,396 (0,000)

Fonte: Elaborada pelo autor.

Na Tabela 35 estão dispostos os resultados da correlação de Pearson para o módulo de elasticidade na flexão estática. Novamente, a correlação forte foi alcançada para a relação entre a densidade e a propriedade analisada. Já para a relação entre o parâmetro L^* e o módulo de elasticidade na flexão estática, o p -valor obtido é maior que o nível de significância e, por isso, a correlação não é estatisticamente significativa.

Tabela 35 – Correlação de Pearson para a E_M

Propriedade	E_M	L*	a*	b*
L*	-0,045 (0,546)			
a*	-0,237 (0,001)	-0,467 (0,000)		
b*	-0,144 (0,054)	0,752 (0,000)	-0,168 (0,024)	
$\rho_{12\%}$	0,804 (0,000)	-0,190 (0,010)	-0,242 (0,001)	-0,396 (0,000)

Fonte: Elaborada pelo autor.

5.3.2 MODELOS DE REGRESSÃO LINEAR

Os resultados das equações lineares obtidas através do método de regressão, considerando-se somente um dos parâmetros colorimétricos ou a densidade como variável independente para cada propriedade analisada são mostrados nas Tabelas 36 a 39.

As equações dos modelos lineares obtidos com o parâmetro L* como variável independente para cada propriedade física ou mecânica são apresentados na Tabela 36. Observou-se que para a maioria dos modelos, cujos p-valor estão sublinhados, são menores que o nível de significância da ANOVA de 5%, explicam a variação na resposta, isto é, tem uma associação estatisticamente significativa.

As exceções se dão para a dureza normal às fibras (f_{H90}), com p-valor de 0,178; a tenacidade (W) com p-valor de 0,339; o módulo de elasticidade na compressão paralela às fibras (E_{c0}) com p-valor de 0,187; o módulo de elasticidade na tração paralela às fibras (E_{t0}) com p-valor de 0,375; e o módulo de elasticidade na flexão estática (E_M) com p-valor de 0,546.

Para esses modelos não é possível atribuir significância estatística e, portanto, não se pode concluir que os termos explicam a variação na resposta. Para essas propriedades, o resultado da análise de variância do modelo era esperado, visto que a análise realizada através da correlação de Pearson demonstrou que a correlação era fraca entre o parâmetro L* e a propriedade (Tabela 31, 32, 33, 34 e 35).

Tabela 36 – Modelos de regressão linear com uma variável para o parâmetro colorimétrico L^*

Propriedade	p-valor	Expressão	R ² (%)	R_{aj}^2
$\varepsilon_{r,2}(\%)$	<u>0,000</u>	$-0,524 + 0,0876 \cdot L^*$	19,31	18,86
$\varepsilon_{r,3}(\%)$	<u>0,000</u>	$-5,35 + 0,2329 \cdot L^*$	30,72	30,34
$f_{c0}(MPa)$	<u>0,000</u>	$107,0 - 0,847 \cdot L^*$	10,15	9,64
$f_{t0}(MPa)$	<u>0,048</u>	$129,0 - 0,712 \cdot L^*$	2,18	1,63
$f_{t90}(MPa)$	<u>0,000</u>	$-1,291 + 0,0908 \cdot L^*$	13,99	13,50
$f_{v0}(MPa)$	<u>0,000</u>	$115,0 - 1,599 \cdot L^*$	25,24	24,82
$f_{s0}(MPa)$	<u>0,003</u>	$0,252 + 0,00879 \cdot L^*$	4,86	4,33
$f_M(MPa)$	<u>0,001</u>	$163,1 - 1,139 \cdot L^*$	5,69	5,16
$f_{H0}(MPa)$	<u>0,002</u>	$160,1 - 1,143 \cdot L^*$	5,48	4,95
$f_{H90}(MPa)$	0,178	$106,2 - 0,507 \cdot L^*$	1,01	0,46
$W(daNm)$	0,339	$1,448 - 0,00650 \cdot L^*$	0,51	0,00
$E_{c0}(MPa)$	0,187	$19236 - 66,3 \cdot L^*$	0,98	0,42
$E_{t0}(MPa)$	0,375	$17432 - 39,6 \cdot L^*$	0,44	0,00
$E_M(MPa)$	0,546	$16583 - 27,7 \cdot L^*$	0,21	0,00

Fonte: Elaboração própria.

Comparando-se os modelos com o parâmetro L^* como variável independente obtidos com os resultados experimentais de 15 espécies, com os modelos obtidos por Aquino (2021), em que se utilizaram 9 espécies, constatou-se que o número de espécies influenciou na significância dos modelos. Nos resultados obtidos por Aquino (2021), somente cinco modelos ($\varepsilon_{r,2}$, f_{c0} , f_{t90} , f_{s0} e f_{H90}) tiveram o p-valor menor que o nível de significância.

Quanto ao ajuste das equações para o parâmetro L^* , notou-se que o maior R_{aj}^2 foi obtido para o modelo da retração tangencial total ($\varepsilon_{r,3}$), de 30,34% e o menor foi obtido para o modelo do módulo de elasticidade na flexão estática (E_M), igual a 0,00%, assim como para o E_{t0} . Ou seja, o modelo que melhor se ajustou aos dados, ou o que tem maior capacidade de prever as respostas é o modelo da retração tangencial e o modelo que menos se ajusta é o do módulo de elasticidade na flexão estática.

Além disso, verificou-se que os valores do coeficiente de determinação obtidos são baixos para a maioria dos modelos, o que se justifica pela utilização do parâmetro L^* como única variável independente, a qual demonstrou correlação fraca com a maioria das propriedades analisadas.

Os modelos de regressão linear com o parâmetro colorimétrico a^* como variável independente são expostos na Tabela 37. Através desses resultados, observou-se que somente para um modelo não foi possível demonstrar associação estatisticamente significativa entre a variável e a resposta. Tal modelo foi obtido para a equação da resistência ao cisalhamento paralelo às fibras (f_{v0}), cujo p-valor é de 0,366. Além disso, percebeu-se que o maior ajuste de dados foi para a retração tangencial total ($\varepsilon_{r,3}$), igual a 22,19%, e o menor R^2 foi obtido para a f_{v0} (0,46%).

Tabela 37 – Modelos de regressão linear com uma variável para o parâmetro colorimétrico a^*

Propriedade	p-valor	Expressão	R ² (%)	R ² _{aj}
$\varepsilon_{r,2}(\%)$	<u>0,001</u>	$6,44 - 0,1362 \cdot a^*$	6,43	5,90
$\varepsilon_{r,3}(\%)$	<u>0,000</u>	$15,49 - 0,5334 \cdot a^*$	22,19	21,76
$f_{c0}(MPa)$	<u>0,026</u>	$73,69 - 1,190 \cdot a^*$	2,76	2,21
$f_{t0}(MPa)$	<u>0,007</u>	$122,9 - 2,615 \cdot a^*$	4,06	3,52
$f_{t90}(MPa)$	<u>0,000</u>	$8,059 - 0,2980 \cdot a^*$	20,74	20,3
$f_{v0}(MPa)$	<u>0,366</u>	$13,71 + 0,582 \cdot a^*$	0,46	0,00
$f_{s0}(MPa)$	<u>0,000</u>	$1,344 - 0,04263 \cdot a^*$	15,76	15,29
$f_M(MPa)$	<u>0,008</u>	$130,8 - 2,520 \cdot a^*$	3,84	3,30
$f_{H0}(MPa)$	<u>0,008</u>	$128,4 - 2,581 \cdot a^*$	3,85	3,31
$f_{H90}(MPa)$	<u>0,000</u>	$126,5 - 3,678 \cdot a^*$	7,35	6,83
$W(daNm)$	<u>0,000</u>	$2,237 - 0,0861 \cdot a^*$	12,42	11,93
$E_{c0}(MPa)$	<u>0,013</u>	$19888 - 333 \cdot a^*$	3,40	2,86
$E_{t0}(MPa)$	<u>0,031</u>	$18615 - 257 \cdot a^*$	2,58	2,03
$E_M(MPa)$	<u>0,001</u>	$20270 - 391 \cdot a^*$	5,63	5,10

Fonte: Elaboração própria.

De modo geral, os valores de R² para os modelos considerando somente o parâmetro colorimétrico a^* foram considerados baixos, isto é, os modelos tem baixa precisão, em conformidade com os resultados da correlação de Pearson discutidos na seção anterior, que indicaram que o parâmetro a^* tem correlação fraca ou moderada com a maioria das propriedades.

Comparando-se os resultados obtidos na Tabela 37 com os obtidos por Aquino (2021) para o mesmo parâmetro, verificou-se que houve acréscimo nos resultados do coeficiente de determinação modelos gerados com os resultados experimentais de 15 espécies. Comparativamente, o maior R² encontrado por Aquino (2021) foi 8,71% para a f_{s0} e o menor para o E_{t0} , igual a 0,08%. Além disso, nos resultados de Aquino (2021), somente os modelos para a $\varepsilon_{r,2}$, f_{c0} , f_{t90} , f_{s0} e f_{H90} demonstraram ter associação entre os termos e a resposta estatisticamente significativa, enquanto nesse trabalho, somente para a f_{v0} não foi possível atribuir significância ao modelo.

Na Tabela 38 são apresentados os resultados obtidos para os modelos de regressão linear que relacionam as propriedades investigadas com o parâmetro colorimétrico b^* . Assim como para os demais modelos em que utilizou-se somente um dos parâmetros colorimétricos, os valores de R² obtidos para os modelos que correlacionam b^* às propriedades são considerados baixos em comparação aos modelos que consideram o conjunto das variáveis independentes, assim como ajustam outro tipo de curva.

Mediante esses resultados verificou-se que o modelo mais preciso foi aquele que correlacionou a dureza paralela às fibras (f_{H0}), tendo R² igual a 21,35% e a menor precisão para o modelo da resistência ao fendilhamento (f_{s0}), igual a 0,91%. Já Aquino (2021) também obteve a maior precisão para a dureza paralela às fibras, que foi maior do que a obtida nesse

trabalho, igual a 31,04% e a menor, para a resistência ao fendilhamento, igual a 0,13%.

Quanto a significância, para os modelos obtidos para a f_{s0} e para E_M não foi possível concluir que há associação estatisticamente significativa entre a resposta e o termo independente, quer dizer, os p-valores foram maiores que o nível de significância. Para os demais modelos, os p-valores foram menores que o nível de significância. Já nos modelos de Aquino (2021), não foi possível atribuir significância para os modelos de $\varepsilon_{r,2}$, f_{s0} , E_{t0} e E_M .

Tabela 38 – Modelos de regressão linear com uma variável para o parâmetro colorimétrico b^*

Propriedade	p-valor	Expressão	R ² (%)	R ² _{aj}
$\varepsilon_{r,2}(\%)$	<u>0,000</u>	$1,659 - 0,1150 \cdot b^*$	14,15	13,66
$\varepsilon_{r,3}(\%)$	<u>0,000</u>	$0,69 + 0,2966 \cdot b^*$	21,18	20,73
$f_{c0}(MPa)$	<u>0,000</u>	$105,79 - 1,893 \cdot b^*$	21,54	21,10
$f_{t0}(MPa)$	<u>0,032</u>	$117,5 - 1,180 \cdot b^*$	2,55	2,00
$f_{t90}(MPa)$	<u>0,000</u>	$1,062 + 0,1157 \cdot b^*$	9,65	9,15
$f_{v0}(MPa)$	<u>0,001</u>	$52,31 - 1,204 \cdot b^*$	6,08	5,56
$f_{s0}(MPa)$	0,204	$0,617 + 0,00582 \cdot b^*$	0,91	0,35
$f_M(MPa)$	<u>0,000</u>	$157,8 - 2,399 \cdot b^*$	10,73	10,22
$f_{H0}(MPa)$	<u>0,000</u>	$181,6 - 3,459 \cdot b^*$	21,35	20,91
$f_{H90}(MPa)$	<u>0,000</u>	$134,0 - 2,253 \cdot b^*$	8,51	8,00
$W(daNm)$	<u>0,005</u>	$1,813 - 0,0292 \cdot b^*$	4,40	3,87
$E_{c0}(MPa)$	<u>0,021</u>	$19862 - 176,3 \cdot b^*$	2,94	2,40
$E_{t0}(MPa)$	<u>0,023</u>	$19048 - 154,0 \cdot b^*$	2,85	2,31
$E_M(MPa)$	0,054	$18399 - 134,6 \cdot b^*$	2,06	1,51

Fonte: Elaboração própria.

Conforme os resultados da correlação de Pearson na Seção 5.3.1, observou-se que a $\rho_{12\%}$ tem correlação forte ou moderada com a maioria das propriedades analisadas. Com isso, os resultados expostos na Tabela 39 demonstram que os modelos lineares obtidos correlacionando-se a densidade aparente e as propriedades físicas e mecânicas tem maior R_{aj}^2 que os demais.

O maior ajuste aos dados se dá para a equação da resistência a compressão paralela às fibras (f_{c0}), na qual o R_{aj}^2 é de 73,79%. Destacam-se também, os valores de R_{aj}^2 obtidos para f_{H0} e f_{H90} , de 71,05% e 72,77%, respectivamente. Já a menor precisão deu-se para a equação da resistência ao cisalhamento paralelo às fibras (f_{v0}), com R_{aj}^2 igual a 0,04%.

Quanto à significância do modelo, não foi possível concluir que há a associação estatisticamente significativa para o modelo que correlaciona a resistência ao cisalhamento paralelo às fibras (f_{v0}) visto que seu p-valor é de 0,779.

Comparando-se os resultados da Tabela 39 com os de Aquino (2021), observou-se que houve diminuição na maior precisão, obtida para f_{c0} igual a 80,13% nos resultados desse autor. O mesmo ocorreu para a menor precisão, obtida por Aquino (2021) igual a 0,08 para f_{v0} . Assim como para os resultados obtidos nesse trabalho, nos resultados obtidos por Aquino (2021) não

foi possível atribuir significância ao modelo da resistência ao cisalhamento paralelo às fibras.

Além disso, as equações obtidas por meio dos modelos lineares considerando-se a densidade aparente para a estimativa da f_{c0} , f_M , f_{H0} , f_{H90} , W , E_{c0} , E_{t0} e E_M tem maiores valores de R_{aj}^2 do que os obtidos nos modelos lineares multivariável gerados por Marini *et al.* (2021) considerando-se apenas os dados experimentais da madeira de *Pinus sp.* e os parâmetros colorimétricos e o número de lenhos (Nle) como preditores para f_{c0} e E_{c0} , com R^2 não ajustado igual a 43,61% e 48,53%, respectivamente.

Tabela 39 – Modelos de regressão linear com uma variável para o parâmetro colorimétrico $\rho_{12\%}$

Propriedade	p-valor	Expressão	R ² (%)	R_{aj}^2
$\varepsilon_{r,2}$ (%)	<u>0,001</u>	$3,268 + 1,639 \cdot \rho_{12\%}$	5,89	5,36
$\varepsilon_{r,3}$ (%)	<u>0,000</u>	$4,819 + 4,25 \cdot \rho_{12\%}$	8,91	8,40
f_{c0} (MPa)	<u>0,000</u>	$-5,03 + 77,46 \cdot \rho_{12\%}$	73,93	73,79
f_{t0} (MPa)	<u>0,000</u>	$3,75 + 103,62 \cdot \rho_{12\%}$	40,29	39,96
f_{t90} (MPa)	<u>0,000</u>	$2,015 + 2,475 \cdot \rho_{12\%}$	9,04	8,53
f_{v0} (MPa)	<u>0,779</u>	$19,77 + 2,27 \cdot \rho_{12\%}$	0,04	0,00
f_{s0} (MPa)	<u>0,000</u>	$0,1139 + 0,8067 \cdot \rho_{12\%}$	35,70	35,34
f_M (MPa)	<u>0,000</u>	$-2,69 + 122,90 \cdot \rho_{12\%}$	57,68	57,44
f_{H0} (MPa)	<u>0,000</u>	$-19,37 + 139,58 \cdot \rho_{12\%}$	71,25	71,05
f_{H90} (MPa)	<u>0,000</u>	$-41,10 + 145,68 \cdot \rho_{12\%}$	72,92	72,77
W (daNm)	<u>0,000</u>	$-0,860 + 2,387 \cdot \rho_{12\%}$	60,38	60,15
E_{c0} (MPa)	<u>0,000</u>	$1408 + 17284 \cdot \rho_{12\%}$	57,96	57,72
E_{t0} (MPa)	<u>0,000</u>	$2709 + 15368 \cdot \rho_{12\%}$	58,16	57,92
E_M (MPa)	<u>0,000</u>	$1514 + 16657 \cdot \rho_{12\%}$	64,71	64,51

Fonte: Elaboração própria.

5.3.3 MODELOS DE REGRESSÃO QUADRÁTICA

5.3.3.1 Modelos de regressão quadrática com uma variável

A partir dos resultados experimentais das propriedades físicas e mecânicas foram desenvolvidos também Modelos de regressão quadrática considerando apenas uma variável independente - parâmetros colorimétricos e densidade - para todas as propriedades analisadas.

Os modelos gerados considerando o parâmetro colorimétrico L^* estão expostos na Tabela 63. A partir desses resultados observou-se que o maior R_{aj}^2 foi para $\varepsilon_{r,3}$ de 48,28%, enquanto que para os resultados obtidos por Aquino (2021) o maior valor de R_{aj}^2 se deu para a f_{v0} de 58,06%. Comparativamente, no modelo linear o maior ajuste se deu também para o $\varepsilon_{r,3}$ com R_{aj}^2 de 30,34% e, portanto, observou-se que a curva considerando-se o mesmo parâmetro que mais se ajustou foi a quadrática.

Já o menor valor do coeficiente de determinação obtido para os modelos gerados a

partir das 15 espécies foi o módulo de elasticidade na tração paralela às fibras (E_{t0}) igual a 2,92%, diferentemente do obtido por Aquino (2021), em que o menor valor obtido foi para o E_M igual a 0,82%. Além disso, observou-se que todos os modelos são significativos, ou seja, o p-valor encontrado foi menor do que o nível de significância de 5%.

Tabela 40 – Modelos de regressão quadrática com uma variável para o parâmetro colorimétrico L^*

Propriedade	p-valor	Expressão	R ² (%)	R_{aj}^2
$\varepsilon_{r,2}$	<u>0,000</u>	$25,83 - 0,836 \cdot L^* + 0,00794 \cdot L^{*2}$	32,92	32,16
$\varepsilon_{r,3}$	<u>0,000</u>	$58,76 - 2,013 \cdot L^* + 0,01932 \cdot L^{*2}$	48,86	48,28
f_{c0}	<u>0,000</u>	$270,9 - 6,59 \cdot L^* + 0,0494 \cdot L^{*2}$	13,11	12,13
f_{t0}	<u>0,000</u>	$594 - 16,99 \cdot L^* + 0,14 \cdot L^{*2}$	9,43	8,40
f_{t90}	<u>0,000</u>	$29,22 - 0,978 \cdot L^* + 0,00919 \cdot L^{*2}$	26,28	25,45
f_{v0}	<u>0,000</u>	$656,3 - 20,57 \cdot L^* + 0,1631 \cdot L^{*2}$	47,76	47,17
f_{s0}	<u>0,000</u>	$4,72 - 0,1418 \cdot L^* + 0,001346 \cdot L^{*2}$	14,65	13,59
f_M	<u>0,000</u>	$517 - 13,56 \cdot L^* + 0,1068 \cdot L^{*2}$	9,98	8,96
f_{H0}	<u>0,000</u>	$515 - 13,57 \cdot L^* + 0,1069 \cdot L^{*2}$	9,60	8,57
f_{H90}	<u>0,002</u>	$533 - 15,47 \cdot L^* + 0,1287 \cdot L^{*2}$	6,62	5,56
W	<u>0,000</u>	$12,86 - 0,4065 \cdot L^* + 0,003440 \cdot L^{*2}$	12,86	11,87
E_{c0}	<u>0,002</u>	$77512 - 2108 \cdot L^* + 17,56 \cdot L^{*2}$	6,87	5,82
E_{t0}	<u>0,027</u>	$57623 - 1448 \cdot L^* + 12,11 \cdot L^{*2}$	4,00	2,92
E_M	<u>0,001</u>	$77787 - 2172 \cdot L^* + 18,45 \cdot L^{*2}$	8,02	6,98

Fonte: Elaboração própria.

Já nos modelos de regressão quadrática considerando-se somente o parâmetro colorimétrico a^* expostos na Tabela 41 verificou-se que os modelos obtidos para f_{v0} e f_{c0} não são significativos, visto que os p-valores do modelo são iguais a 0,255 e 0,054, respectivamente, sendo o modelo linear considerando-se a mesma variável para o f_{v0} também não foi considerado significativo (p-valor = 0,366).

Para os modelos levando em conta o parâmetro colorimétrico a^* , constatou-se que o modelo obtido para a retração tangencial total foi o que apresentou maior R_{aj}^2 , igual a 33,80%. Já o menor valor obtido foi para o f_{v0} igual a 2,80%.

Comparando-se os resultados dos modelos para o parâmetro colorimétrico a^* obtidos nesse trabalho com os obtidos por Aquino (2021), notou-se que o maior coeficiente de determinação obtido foi para a f_{s0} de 33,82%, ou seja, valor semelhante ao obtido nesse trabalho para diferentes propriedades, observando-se, portanto, que o número de espécies utilizadas não causou diferença na precisão dos modelos com a propriedade colorimétrica a^* .

Tabela 41 – Modelos de regressão quadrática com uma variável para o parâmetro colorimétrico a^*

Propriedade	p-valor	Expressão	R ² (%)	R_{aj}^2 (%)
$\varepsilon_{r,2}$	<u>0,000</u>	$13,37 - 1,331 \cdot a^* + 0,0482 \cdot a^{*2}$	15,16	14,20
$\varepsilon_{r,3}$	<u>0,000</u>	$32,86 - 3,527 \cdot a^* + 0,1207 \cdot a^{*2}$	34,54	33,80
f_{c0}	<u>0,054</u>	$95,2 - 4,90 \cdot a^* + 0,150 \cdot a^{*2}$	3,23	2,14
f_{t0}	<u>0,019</u>	$154,1 - 7,98 \cdot a^* + 0,216 \cdot a^{*2}$	4,36	3,28
f_{t90}	<u>0,000</u>	$14,48 - 1,405 \cdot a^* + 0,0446 \cdot a^{*2}$	25,80	24,96
f_{v0}	<u>0,255</u>	$-25,1 - 7,27 \cdot a^* - 0,270 \cdot a^{*2}$	1,53	0,42
f_{s0}	<u>0,000</u>	$2,683 - 0,2733 \cdot a^* + 0,00930 \cdot a^{*2}$	23,91	23,05
f_M	<u>0,007</u>	$203,7 - 15,09 \cdot a^* + 0,507 \cdot a^{*2}$	5,52	4,45
f_{H0}	<u>0,030</u>	$139,7 - 4,52 \cdot a^* + 0,078 \cdot a^{*2}$	3,89	2,80
f_{H90}	<u>0,000</u>	$200,9 - 16,51 \cdot a^* + 0,517 \cdot a^{*2}$	8,93	7,90
W	<u>0,000</u>	$3,678 - 0,334 \cdot a^* + 0,01001 \cdot a^{*2}$	14,24	13,28
E_{c0}	<u>0,001</u>	$37024 - 3286 \cdot a^* + 119,1 \cdot a^{*2}$	8,13	7,09
E_{t0}	<u>0,000</u>	$37726 - 3551 \cdot a^* + 132,8 \cdot a^{*2}$	10,04	9,02
E_M	<u>0,000</u>	$38790 - 3582 \cdot a^* + 128,7 \cdot a^{*2}$	12,26	11,27

Fonte: Elaboração própria.

Mediante os resultados dos modelos de regressão considerando-se o parâmetro colorimétrico b^* (Tabela 42) verificou-se que o maior R_{aj}^2 foi obtido para o modelo preditor da retração tangencial total ($\varepsilon_{r,3}$), igual a 47,25%, cujo valor é semelhante ao maior R_{aj}^2 obtido para os modelos considerando-se o parâmetro L^* . Além disso, todos os modelos são considerados significativos, não tendo nenhum p-valor maior que o nível de significância.

Em comparação aos modelos de regressão quadrática obtidos para os parâmetros L^* e a^* , os modelos de b^* têm R_{aj}^2 maiores, ou seja, tem maior capacidade de predição das propriedades físicas e mecânicas. Relativamente aos modelos obtidos por Aquino (2021), o maior valor de R_{aj}^2 obtido foi para f_{H0} igual a 41,48%, ou seja, menor do que o maior R_{aj}^2 obtido nesse trabalho, apontando valores maiores com os modelos que consideram 15 espécies.

Já o modelo gerado para a resistência ao cisalhamento (f_{v0}) foi o que apresentou menor coeficiente de determinação, igual a 5,68%. Outras propriedades que apresentaram modelos com R_{aj}^2 considerados baixos foram o E_{c0} (11,43%) e E_{t0} (10,65%).

Tabela 42 – Modelos de regressão quadrática com uma variável para o parâmetro colorimétrico b^*

Propriedade	p-valor	Expressão	R ² (%)	R_{aj}^2 (%)
$\varepsilon_{r,2}$	<u>0,000</u>	$16,86 - 1,152 \cdot b^* + 0,02528 \cdot b^{*2}$	45,58	44,97
$\varepsilon_{r,3}$	<u>0,000</u>	$30,20 - 2,163 \cdot b^* + 0,04908 \cdot b^{*2}$	47,84	47,25
f_{c0}	<u>0,000</u>	$199,2 - 9,67 \cdot b^* + 0,1553 \cdot b^{*2}$	28,21	27,39
f_{t0}	<u>0,000</u>	$318,7 - 17,94 \cdot b^* + 0,3345 \cdot b^{*2}$	11,97	10,98
f_{t90}	<u>0,000</u>	$12,38 - 0,827 \cdot b^* + 0,01881 \cdot b^{*2}$	21,39	20,50
f_{v0}	<u>0,002</u>	$17,3 + 1,71 \cdot b^* - 0,0582 \cdot b^{*2}$	6,74	5,68
f_{s0}	<u>0,000</u>	$2,756 - 0,1724 \cdot b^* + 0,003556 \cdot b^{*2}$	16,47	15,53
f_M	<u>0,000</u>	$340,7 - 17,65 \cdot b^* + 0,3043 \cdot b^{*2}$	18,66	17,74
f_{H0}	<u>0,000</u>	$444,4 - 25,36 \cdot b^* + 0,4370 \cdot b^{*2}$	37,02	36,31
f_{H90}	<u>0,000</u>	$445,1 - 28,17 \cdot b^* + 0,5173 \cdot b^{*2}$	29,14	28,34
W	<u>0,000</u>	$7,516 - 0,5044 \cdot b^* + 0,00948 \cdot b^{*2}$	25,78	24,94
E_{c0}	<u>0,000</u>	$47930 - 2515 \cdot b^* + 46,7 \cdot b^{*2}$	12,42	11,43
E_{t0}	<u>0,000</u>	$43047 - 2154 \cdot b^* + 39,90 \cdot b^{*2}$	11,65	10,65
E_M	<u>0,000</u>	$49669 - 2740 \cdot b^* + 51,99 \cdot b^{*2}$	16,21	15,26

Fonte: Elaboração própria.

Na maior parte dos casos, os modelos obtidos para as propriedades físicas e mecânicas considerando-se a densidade aparente como variável apresentaram os maiores coeficientes de determinação em comparação aos demais e, com isso, podem ser considerados mais precisos, conforme a Tabela 43. Tal comportamento é explicado pela forte correlação entre a densidade e algumas propriedades, como a resistência a compressão paralela às fibras, conforme confirmado pela correlação de Pearson e exposto nas Tabelas 24, 25 e 28 a 35 e, também, de acordo com os resultados obtidos por Dias e Lahr (2004).

O único modelo que não apresentou significância foi para a resistência ao cisalhamento paralelo às fibras (f_{v0}), com p-valor igual a 0,079 e, também foi o que apresentou menor R_{aj}^2 (1,72). Os modelos que alcançaram os maiores R_{aj}^2 foram a f_{c0} , f_{H0} e f_{H90} , com coeficientes de determinação iguais a 73,81%, 73,11% e 76,00%, respectivamente.

Em relação aos modelos obtidos no trabalho de Aquino (2021), o maior R_{aj}^2 obtido foi para a resistência a compressão paralela às fibras, igual a 80,17%, ou seja, maior do que o maior coeficiente de determinação obtido para os modelos considerando 15 espécies exibidos na Tabela 43.

Tabela 43 – Modelos de regressão quadrática com uma variável para o parâmetro colorimétrico $\rho_{12\%}$

Propriedade	p-valor	Expressão	R ² (%)	R _{aj} ² (%)
$\varepsilon_{r,2}$	<u>0,000</u>	$-0,86 + 12,35 \cdot \rho_{12\%} - 6,41 \cdot \rho_{12\%}^2$	9,50	8,47
$\varepsilon_{r,3}$	<u>0,000</u>	$-8,69 + 39,34 \cdot \rho_{12\%} - 21,01 \cdot \rho_{12\%}^2$	17,63	16,70
f_{c0}	<u>0,000</u>	$6,9 + 46,6 \cdot \rho_{12\%} + 18,5 \cdot \rho_{12\%}^2$	74,10	73,81
f_{t0}	<u>0,000</u>	$-2,6 + 120,1 \cdot \rho_{12\%} - 9,9 \cdot \rho_{12\%}^2$	40,31	39,63
f_{t90}	<u>0,000</u>	$-4,30 + 18,88 \cdot \rho_{12\%} - 9,82 \cdot \rho_{12\%}^2$	14,75	13,79
f_{v0}	0,079	$-38,0 + 152,3 \cdot \rho_{12\%} - 89,8 \cdot \rho_{12\%}^2$	2,82	1,72
f_{s0}	<u>0,000</u>	$-0,582 + 2,614 \cdot \rho_{12\%} - 1,082 \cdot \rho_{12\%}^2$	38,27	37,57
f_M	<u>0,000</u>	$11,7 + 85,6 \cdot \rho_{12\%} + 22,3 \cdot \rho_{12\%}^2$	57,75	57,27
f_{H0}	<u>0,000</u>	$59,8 - 66,1 \cdot \rho_{12\%} + 123,2 \cdot \rho_{12\%}^2$	73,47	73,11
f_{H90}	<u>0,000</u>	$59,2 - 114,7 \cdot \rho_{12\%} + 155,9 \cdot \rho_{12\%}^2$	76,27	76,00
W	<u>0,000</u>	$-0,611 + 1,74 \cdot \rho_{12\%} + 0,387 \cdot \rho_{12\%}^2$	60,44	59,99
E_{c0}	<u>0,000</u>	$-11593 + 51050 \cdot \rho_{12\%} - 20215 \cdot \rho_{12\%}^2$	61,13	60,70
E_{t0}	<u>0,000</u>	$-6246 + 38626 \cdot \rho_{12\%} - 13924 \cdot \rho_{12\%}^2$	60,07	59,62
E_M	<u>0,000</u>	$-8513 + 42697 \cdot \rho_{12\%} - 15589 \cdot \rho_{12\%}^2$	66,98	66,60

Fonte: Elaboração própria.

5.3.3.2 Modelos de regressão quadrática multivariável

Nessa seção são apresentados os resultados para os Modelos de regressão quadrática gerados a partir dos resultados experimentais de 15 espécies de madeira tropical e inicialmente, considerando-se somente os parâmetros colorimétricos como variáveis independentes e, posteriormente, adicionando-se a densidade aparente.

5.3.3.2.1 Modelos de regressão quadrática multivariável considerando os parâmetros colorimétricos como variáveis independentes

A Equação 5.1 apresenta o modelo quadrático gerado para a estimativa da propriedade $\varepsilon_{r,2}$. Esse modelo apresentou R_{aj}^2 igual a 51,80%, considerado satisfatório e é considerado também significativo pois a análise de variância realizada apontou o p-valor do modelo menor do que o nível de significância. Além disso, os termos significativos desse contém as variáveis b^{*2} , a^{*2} , L^* e b^* .

$$\begin{aligned} \varepsilon_{r,2} = & 30,9 - 0,769 \cdot L^* - 1,018 \cdot a^* - 0,114 \cdot b^* + 0,00663 \cdot L^{*2} + 0,0342 \cdot a^{*2} + \\ & 0,02305 \cdot b^{*2} + 0,0213 \cdot L^* \cdot a^* - 0,0084 \cdot L^* \cdot b^* - 0,0403 \cdot a^* \cdot b^* \end{aligned} \quad (5.1)$$

$$R^2 = 54,22\% \quad R_{aj}^2 = 51,80\% \quad p - \text{valor} = 0,000$$

Já para a retração tangencial total ($\varepsilon_{r,3}$) o modelo gerado com significância tem coeficiente de determinação ajustado de 64,83%, conforme a Equação 5.2. Os termos significativos

são os que contém os parâmetros a^{*2} , b^* , a^* , L^* , b^{*2} e $a^* \cdot b^*$.

$$\begin{aligned} \varepsilon_{r,3} = & 52,9 - 1,132 \cdot L^* - 2,35 \cdot a^* - 0,18 \cdot b^* + 0,00724 \cdot L^{*2} + 0,0865 \cdot a^{*2} + \\ & 0,0279 \cdot b^{*2} + 0,0342 \cdot L^* \cdot a^* - 0,0016 \cdot L^* \cdot b^* - 0,0784 \cdot a^* \cdot b^* \end{aligned} \quad (5.2)$$

$$R^2 = 66,60\% \quad R_{aj}^2 = 64,83\% \quad p - \text{valor} = 0,000$$

O modelo obtido para a f_{c0} (Equação 5.3 também resultou em um R_{aj}^2 satisfatório, igual a 50,01%. Além disso, constatou-se que o modelo é considerado significativo (p -valor=0,000) e que a maioria dos termos são significativos: a^{*2} , a^* , $a^* \cdot b^*$, L^* , $L^* \cdot a^*$, b^{*2} e $L^* \cdot b^*$.

$$\begin{aligned} f_{c0} = & 566 - 13,78 \cdot L^* - 50,77 \cdot a^* + 21,82 \cdot b^* + 0,0835 \cdot L^{*2} + 1,223 \cdot a^{*2} + \\ & 0,2667 \cdot b^{*2} + 0,883 \cdot L^* \cdot a^* - 0,326 \cdot L^* \cdot b^* - 1,371 \cdot a^* \cdot b^* \end{aligned} \quad (5.3)$$

$$R^2 = 52,52\% \quad R_{aj}^2 = 50,01\% \quad p - \text{valor} = 0,000$$

Já para a f_{t0} e para f_{t90} resultaram em modelos de regressão com coeficientes de determinação menores do que os modelos para as demais propriedades, conforme a Equação 5.4 e a Equação 5.5 que têm R_{aj}^2 igual a 22,45% e 37,56%, sendo o R_{aj}^2 de 22,45% o menor entre todos os modelos.

$$\begin{aligned} f_{t0} = & 439 - 6,6 \cdot L^* - 28,3 \cdot a^* + 6,9 \cdot b^* + 0,001 \cdot L^{*2} + 0,979 \cdot a^{*2} + 0,212 \cdot b^{*2} + \\ & 0,475 \cdot L^* \cdot a^* - 0,056 \cdot L^* \cdot b^* - 1,103 \cdot a^* \cdot b^* \end{aligned} \quad (5.4)$$

$$R^2 = 26,35\% \quad R_{aj}^2 = 22,45\% \quad p - \text{valor} = 0,000$$

$$\begin{aligned} f_{t90} = & 23,7 - 0,683 \cdot L^* - 1,38 \cdot a^* + 0,674 \cdot b^* + 0,00393 \cdot L^{*2} + 0,0445 \cdot a^{*2} + \\ & 0,00832 \cdot b^{*2} + 0,0268 \cdot L^* \cdot a^* - 0,0044 \cdot L^* \cdot b^* - 0,0594 \cdot a^* \cdot b^* \end{aligned} \quad (5.5)$$

$$R^2 = 40,70\% \quad R_{aj}^2 = 37,56\% \quad p - \text{valor} = 0,000$$

Já o modelo quadrático multivariável para a resistência ao cisalhamento (f_{v0}), mostrado na Equação 5.6 foi o que resultou no maior R_{aj}^2 , igual a 66,29%. Além disso, o modelo é significativo, ou seja, a análise de variância resultou em um p -valor menor que o nível de significância de 5%, igual a 0,000. Observou-se também que somente dois termos não são significativos ao modelo, aqueles que contém b^{*2} e a^* .

$$\begin{aligned} f_{v0} = & 1257 - 56,53 \cdot L^* - 36,81 \cdot a^* + 53,77 \cdot b^* + 0,5094 \cdot L^{*2} + 0,442 \cdot a^{*2} + \\ & 0,1535 \cdot b^{*2} + 1,028 \cdot L^* \cdot a^* - 0,723 \cdot L^* \cdot b^* - 1,365 \cdot a^* \cdot b^* \end{aligned} \quad (5.6)$$

$$R^2 = 67,99\% \quad R_{aj}^2 = 66,29\% \quad p - \text{valor} = 0,000$$

Os modelos de regressão quadrática multivariável para as propriedades f_{s0} e f_M resultaram em coeficientes de determinação ajustado considerados medianos, iguais a 36,19% e 43,38% conforme a Equação 5.7 e a Equação 5.8, respectivamente. Tais resultados eram esperados visto que as correlações dessas propriedades com os parâmetros colorimétricos são baixas. Na Equação 5.7 somente os termos a^{*2} e a^* são significativos e já na Equação 5.7 somente o termo com o parâmetro b^* é significativo.

$$\begin{aligned} f_{s0} = & 4,81 - 0,055 \cdot L^* - 0,420 \cdot a^* - 0,032 \cdot b^* + 0,000025 \cdot L^{*2} + 0,01330 \cdot a^{*2} + \\ & 0,00232 \cdot b^{*2} + 0,00489 \cdot L^* \cdot a^* - 0,00051 \cdot L^* \cdot b^* - 0,00940 \cdot a^* \cdot b^* \end{aligned} \quad (5.7)$$

$$R^2 = 39,40\% \quad R_{aj}^2 = 36,19\% \quad p - \text{valor} = 0,000$$

$$\begin{aligned}
f_M &= 1338 - 33,87 \cdot L^* - 110,79 \cdot a^* + 43,3 \cdot b^* + 0,210 \cdot L^{*2} + 2,474 \cdot a^{*2} + \\
&\quad 0,529 \cdot b^{*2} + 1,837 \cdot L^* \cdot a^* - 0,651 \cdot L^* \cdot b^* - 2,577 \cdot a^* \cdot b^* \\
R^2 &= 46,22\% \quad R_{aj}^2 = 43,38\% \quad p - \text{valor} = 0,000
\end{aligned} \tag{5.8}$$

Para a f_{H0} e para a f_{H90} (Equação 5.9 e 5.10) os modelos resultaram em R_{aj}^2 próximos, de 56,37% e 56,07% e ambos os modelos são significativos. Para o modelo da f_{H0} somente os termos L^* , $L^* \cdot b^*$ e L^{*2} não são significativos e, para o modelo da f_{H90} somente os termos L^{*2} e b^* não são significativos.

$$\begin{aligned}
f_{H0} &= 800 - 17,1 \cdot L^* - 65,0 \cdot a^* + 21,8 \cdot b^* + 0,0680 \cdot L^{*2} + 1,64 \cdot a^{*2} + 0,417 \cdot b^{*2} + \\
&\quad 1,312 \cdot L^* \cdot a^* - 0,309 \cdot L^* \cdot b^* - 2,245 \cdot a^* \cdot b^* \\
R^2 &= 58,57\% \quad R_{aj}^2 = 56,37\% \quad p - \text{valor} = 0,000
\end{aligned} \tag{5.9}$$

$$\begin{aligned}
f_{H90} &= 1057 - 26,2 \cdot L^* - 95,1 \cdot a^* + 36,3 \cdot b^* + 0,1484 \cdot L^{*2} + 2,311 \cdot a^{*2} + \\
&\quad 0,658 \cdot b^{*2} + 1,804 \cdot L^* \cdot a^* - 0,591 \cdot L^* \cdot b^* - 2,915 \cdot a^* \cdot b^* \\
R^2 &= 58,28\% \quad R_{aj}^2 = 56,07\% \quad p - \text{valor} = 0,000
\end{aligned} \tag{5.10}$$

No modelo de regressão para a tenacidade observou-se que o coeficiente de determinação resultante foi de 49,02% e a análise de variância constatou que o modelo é significativo. Já através da análise de variância dos termos constatou-se a significância dos termos a^* , a^{*2} , $a^* \cdot b^*$ e L^* .

$$\begin{aligned}
W &= 10,81 - 0,125 \cdot L^* - 0,893 \cdot a^* + 0,073 \cdot b^* - 0,00040 \cdot L^{*2} + 0,02866 \cdot a^{*2} + \\
&\quad 0,00580 \cdot b^{*2} + 0,01308 \cdot L^* \cdot a^* - 0,00069 \cdot L^* \cdot b^* - 0,0274 \cdot a^* \cdot b^* \\
R^2 &= 51,58\% \quad R_{aj}^2 = 49,02\% \quad p - \text{valor} = 0,000
\end{aligned} \tag{5.11}$$

Quanto aos modelos referentes aos módulos de elasticidade observou-se que os coeficientes de determinação foram iguais a 27,13%, 31,86% e 38,64% para E_{c0} , E_{t0} e E_M , respectivamente. A análise de variância desses modelos constatou que todos são significativos. Além disso, para o modelo do módulo de elasticidade na compressão paralela às fibras, conforme a Equação 5.12, notou-se pela análise de variância que os termos com b^{*2} , $L^* \cdot b^*$, L^* e b^* não são significativos.

$$\begin{aligned}
E_{c0} &= 139668 - 2547 \cdot L^* - 10661 \cdot a^* + 2047 \cdot b^* + 12,2 \cdot L^{*2} + 279,1 \cdot a^{*2} + \\
&\quad 46,9 \cdot b^{*2} + 139,4 \cdot L^* \cdot a^* - 33,5 \cdot L^* \cdot b^* - 201,0 \cdot a^* \cdot b^* \\
R^2 &= 30,80\% \quad R_{aj}^2 = 27,13\% \quad p - \text{valor} = 0,000
\end{aligned} \tag{5.12}$$

Nos modelos para o módulo de elasticidade na tração paralela às fibras, os termos que não são significativos segundo a análise de variância são b^{*2} , $L^* \cdot b^*$, L^{*2} e b^* , conforme a Equação 5.13. Já na Equação 5.14, através da análise de variância constatou-se que os termos L^{*2} , $L^* \cdot b^*$ e b^* não são significativos.

$$\begin{aligned}
E_{t0} &= 131363 - 2596 \cdot L^* - 11348 \cdot a^* + 2990 \cdot b^* + 13,3 \cdot L^{*2} + 297,6 \cdot a^{*2} + \\
&\quad 48,6 \cdot b^{*2} + 159,9 \cdot L^* \cdot a^* - 44,3 \cdot L^* \cdot b^* - 235,3 \cdot a^* \cdot b^* \\
R^2 &= 35,28\% \quad R_{aj}^2 = 31,86\% \quad p - \text{valor} = 0,000
\end{aligned} \tag{5.13}$$

$$\begin{aligned}
E_M &= 166624 - 3641 \cdot L^* - 12525 \cdot a^* + 3245 \cdot b^* + 20,1 \cdot L^{*2} + 305,4 \cdot a^{*2} + \\
& 55,5 \cdot b^{*2} + 185,5 \cdot L^* \cdot a^* - 48,4 \cdot L^* \cdot b^* - 260,7 \cdot a^* \cdot b^* \\
R^2 &= 41,73\% \quad R_{aj}^2 = 38,64\% \quad p - \text{valor} = 0,000
\end{aligned} \tag{5.14}$$

A partir dos modelos de regressão quadrática multivariável considerando-se somente os parâmetros colorimétricos, observou-se que os valores para R_{aj}^2 obtidos foram mais satisfatórios dos obtidos para os modelos lineares.

5.3.3.2.2 Modelos de regressão quadrática multivariável considerando os parâmetros colorimétricos e a densidade aparente como variáveis independentes

Nessa seção são apresentados os resultados dos modelos de regressão quadrática multivariável considerando não somente os parâmetros colorimétricos como também a densidade aparente como termos independentes. No geral, todos os modelos dessa seção (Equação 5.15 à Equação 5.28) são significativos conforme a análise de variância realizada.

A Equação 5.15 denota o modelo de regressão obtido para a retração radial total em que obteve-se o R_{aj}^2 igual a 52,64%, apenas 0,84% maior do que quando comparado ao modelo quadrático multivariável que leva em consideração somente os parâmetros colorimétricos. Além disso, constatou-se que para esse modelo os termos com a densidade aparente não são significativos e que os termos com significância são somente aqueles com b^{*2} e L^* .

$$\begin{aligned}
\varepsilon_{r,2} &= 25,6 - 0,999 \cdot L^* - 0,949 \cdot a^* + 0,481 \cdot b^* + 9,2 \cdot \rho_{12\%} + 0,00828 \cdot L^{*2} + \\
& 0,0288 \cdot a^{*2} + 0,02128 \cdot b^{*2} - 5,52 \cdot \rho_{12\%}^2 + 0,0237 \cdot L^* \cdot a^* - \\
& 0,0115 \cdot L^* \cdot b^* + 0,119 \cdot L^* \cdot \rho_{12\%} - 0,0458 \cdot a^* \cdot b^* + 0,080 \cdot a^* \cdot \rho_{12\%} - \\
& 0,299 \cdot b^* \cdot \rho_{12\%} \\
R^2 &= 56,34\% \quad R_{aj}^2 = 52,64\% \quad p - \text{valor} = 0,000
\end{aligned} \tag{5.15}$$

Da mesma forma, para o modelo da propriedade de retração tangencial, na Equação 5.15, obteve-se R_{aj}^2 apenas 2,53% maior do que o obtido no modelo considerando-se somente os parâmetros colorimétricos. Entretanto, nessa equação os termos com $\rho_{ap,12\%}^2$ são significativos, além daqueles que contém b^* , a^{*2} e b^{*2} , segundo a análise de variância realizada.

$$\begin{aligned}
\varepsilon_{r,3} &= 6,7 - 0,397 \cdot L^* - 0,68 \cdot a^* - 0,26 \cdot b^* + 35,8 \cdot \rho_{12\%} + 0,00466 \cdot L^{*2} + \\
& 0,0664 \cdot a^{*2} + 0,0276 \cdot b^{*2} - 12,77 \cdot \rho_{12\%}^2 + 0,0164 \cdot L^* \cdot a^* - \\
& 0,0025 \cdot L^* \cdot b^* - 0,244 \cdot L^* \cdot \rho_{12\%} - 0,0739 \cdot a^* \cdot b^* - 0,176 \cdot a^* \cdot \rho_{12\%} + \\
& 0,137 \cdot b^* \cdot \rho_{12\%} \\
R^2 &= 69,91\% \quad R_{aj}^2 = 67,36\% \quad p - \text{valor} = 0,000
\end{aligned} \tag{5.16}$$

Já para o modelo da resistência a compressão paralela às fibras dado pela Equação 5.17, constatou-se que o termo com maior significância ao modelo quadrático é o da densidade aparente, conforme esperado, visto a relação já descrita por Dias e Lahr (2004). Além da densidade aparente, a análise de variância constatou que os termos significativos são os que contém L^* , $L^* \rho_{ap,12\%}$, $b^* \rho_{ap,12\%}$ e a^{*2} . Verificou-se também que o coeficiente de determinação desse

modelo é significativamente maior do que o obtido somente com os parâmetros colorimétricos que era de 50,01%.

$$\begin{aligned}
 f_{c0} = & 25 - 0,78 \cdot L^* - 11,15 \cdot a^* + 3,81 \cdot b^* + 174 \cdot \rho_{12\%} + 0,0327 \cdot L^{*2} + \\
 & 0,302 \cdot a^{*2} + 0,0153 \cdot b^{*2} + 32,9 \cdot \rho_{12\%}^2 + 0,159 \cdot L^* \cdot a^* - \\
 & 0,111 \cdot L^* \cdot b^* - 3,865 \cdot L^* \cdot \rho_{12\%} - 0,141 \cdot a^* \cdot b^* - 3,58 \cdot a^* \cdot \rho_{12\%} + \\
 & 4,90 \cdot b^* \cdot \rho_{12\%} \\
 R^2 = & 81,96\% \quad R_{aj}^2 = 80,43\% \quad p - \text{valor} = 0,000
 \end{aligned} \tag{5.17}$$

O modelo gerado para a f_{t0} , disposto na Equação 5.18, também apresentou aumento significativo do R_{aj}^2 em relação ao do modelo sem considerar a densidade aparente, que era de 22,45%. Isso por que a correlação entre a densidade aparente e a resistência a tração paralela às fibras é forte positiva (r de Pearson igual a 0,635) e a correlação entre os parâmetros colorimétricos e essa propriedade é fraca, segundo a Tabela 25. Os termos significativos na Equação 5.18 são aqueles que têm $\rho_{ap,12\%}$, $b^* \cdot \rho_{ap,12\%}$, b^* , L^* , $L^* \cdot \rho_{ap,12\%}$, $\rho_{ap,12\%}^2$, $L^* \cdot a^*$.

$$\begin{aligned}
 f_{t0} = & -108 + 23,0 \cdot L^* + 20,8 \cdot a^* - 44,5 \cdot b^* - 160 \cdot \rho_{12\%} - 0,186 \cdot L^{*2} - \\
 & 0,318 \cdot a^{*2} - 0,263 \cdot b^{*2} + 160,3 \cdot \rho_{12\%}^2 - 0,909 \cdot L^* \cdot a^* + \\
 & 0,542 \cdot L^* \cdot b^* - 6,91 \cdot L^* \cdot \rho_{12\%} + 1,395 \cdot a^* \cdot b^* + 4,95 \cdot a^* \cdot \rho_{12\%} + \\
 & 14,01 \cdot b^* \cdot \rho_{12\%} \\
 R^2 = & 49,77\% \quad R_{aj}^2 = 45,51\% \quad p - \text{valor} = 0,000
 \end{aligned} \tag{5.18}$$

O menor valor de R_{aj}^2 obtido para os modelos de regressão quadrática multivariável considerando a densidade aparente foi o da resistência ao cisalhamento na tração normal às fibras dado pela Equação 5.19, igual a 40,94%. Esse valor é 3,38% maior do que o obtido no modelo sem a densidade aparente. Esses valores são explicados pela correlação média entre os parâmetros colorimétricos e a densidade aparente com a f_{t90} , conforme a Tabela 26. Nessa equação são significativos os termos: $a^* \cdot \rho_{ap,12\%}$, $\rho_{ap,12\%}^2$, $\rho_{ap,12\%}$, $a^* \cdot b^*$.

$$\begin{aligned}
 f_{t90} = & -19,2 - 0,585 \cdot L^* + 1,01 \cdot a^* + 1,25 \cdot b^* + 38,0 \cdot \rho_{12\%} + 0,00726 \cdot L^{*2} + \\
 & 0,0122 \cdot a^{*2} + 0,0134 \cdot b^{*2} - 9,23 \cdot \rho_{12\%}^2 + 0,0235 \cdot L^* \cdot a^* - \\
 & 0,0162 \cdot L^* \cdot b^* - 0,135 \cdot L^* \cdot \rho_{12\%} - 0,0745 \cdot a^* \cdot b^* - 1,011 \cdot a^* \cdot \rho_{12\%} + \\
 & 0,005 \cdot b^* \cdot \rho_{12\%} \\
 R^2 = & 45,56\% \quad R_{aj}^2 = 40,94\% \quad p - \text{valor} = 0,000
 \end{aligned} \tag{5.19}$$

Já o modelo quadrático para a resistência ao cisalhamento demonstrou ajuste satisfatório, com R_{aj}^2 igual a 72,15%, conforme a Equação 5.20, em que os termos a^{*2} , $a^* \cdot \rho_{ap,12\%}$, $\rho_{ap,12\%}$ e a^* não são significativos. Nesse modelo houve aumento no coeficiente de determinação de 5,86%, entretanto esse valor já era considerado satisfatório para o modelo quadrático sem a

densidade aparente, da Equação 5.6.

$$\begin{aligned}
 f_{v0} = & 1216 - 65,15 \cdot L^* - 33,8 \cdot a^* - 67,1 \cdot b^* + 135 \cdot \rho_{12\%} + 0,5569 \cdot L^{*2} + \\
 & 0,313 \cdot a^{*2} + 0,1997 \cdot b^{*2} - 142,6 \cdot \rho_{12\%}^2 + 1,225 \cdot L^* \cdot a^* - \\
 & 0,837 \cdot L^* \cdot b^* + 5,10 \cdot L^* \cdot \rho_{12\%} - 1,720 \cdot a^* \cdot b^* - 1,94 \cdot a^* \cdot \rho_{12\%} - \\
 & 6,77 \cdot b^* \cdot \rho_{12\%} \quad (5.20) \\
 R^2 = & 74,32\% \quad R_{aj}^2 = 72,15\% \quad p - \text{valor} = 0,000
 \end{aligned}$$

As equações dos modelos para a resistência ao fendilhamento (Equação 5.21)) e para a tenacidade (Equação 5.25) resultaram em coeficientes de determinação satisfatórios de 53,72% e 64,56%, respectivamente. Assim como os demais modelos que incluíram a densidade aparente, os modelos para essas propriedades tiveram melhor ajuste nesse caso.

$$\begin{aligned}
 f_{s0} = & -0,51 + 0,006 \cdot L^* + 0,186 \cdot a^* - 0,129 \cdot b^* + 1,78 \cdot \rho_{12\%} - 0,00 \cdot L^{*2} - \\
 & 0,00087 \cdot a^{*2} + 0,00018 \cdot b^{*2} + 0,049 \cdot \rho_{12\%}^2 - 0,00188 \cdot L^* \cdot a^* + \\
 & 0,00099 \cdot L^* \cdot b^* + 0,0054 \cdot L^* \cdot \rho_{12\%} + 0,00288 \cdot a^* \cdot b^* - 0,1442 \cdot a^* \cdot \rho_{12\%} + \\
 & 0,0290 \cdot b^* \cdot \rho_{12\%} \quad (5.21) \\
 R^2 = & 57,34\% \quad R_{aj}^2 = 53,72\% \quad p - \text{valor} = 0,000
 \end{aligned}$$

Outros modelos que resultaram em ajustes satisfatórios foram para as propriedades de f_M , f_{H0} e f_{H90} , conforme a Equação 5.22, 5.23 e 5.24, sendo que o maior R_{aj}^2 dentre os modelos de regressão quadrática considerando os parâmetros colorimétricos e a densidade aparente foi obtido para a dureza normal às fibras, igual a 83,10%.

$$\begin{aligned}
 f_M = & 441 - 5,6 \cdot L^* - 50,0 \cdot a^* + 4,5 \cdot b^* + 226 \cdot \rho_{12\%} + 0,0839 \cdot L^{*2} + 1,184 \cdot a^{*2} + \\
 & 0,155 \cdot b^{*2} + 114,7 \cdot \rho_{12\%}^2 + 0,598 \cdot L^* \cdot a^* - 0,250 \cdot L^* \cdot b^* - \\
 & 9,90 \cdot L^* \cdot \rho_{12\%} - 0,544 \cdot a^* \cdot b^* - 4,88 \cdot a^* \cdot \rho_{12\%} + 13,57 \cdot b^* \cdot \rho_{12\%} \quad (5.22) \\
 R^2 = & 69,32\% \quad R_{aj}^2 = 66,71\% \quad p - \text{valor} = 0,000
 \end{aligned}$$

$$\begin{aligned}
 f_{H0} = & 163 - +19,67 \cdot L^* - 29,8 \cdot a^* - 31,6 \cdot b^* - 96 \cdot \rho_{12\%} - 0,1575 \cdot L^{*2} + \\
 & 0,774 \cdot a^{*2} - 0,049 \cdot b^{*2} + 180,9 \cdot \rho_{12\%}^2 - 0,095 \cdot L^* \cdot a^* + \\
 & 0,313 \cdot L^* \cdot b^* - 11,76 \cdot L^* \cdot \rho_{12\%} + 0,156 \cdot a^* \cdot b^* + 11,27 \cdot a^* \cdot \rho_{12\%} + \\
 & 17,78 \cdot b^* \cdot \rho_{12\%} \quad (5.23) \\
 R^2 = & 84,35\% \quad R_{aj}^2 = 83,02\% \quad p - \text{valor} = 0,000
 \end{aligned}$$

$$\begin{aligned}
 f_{H90} = & 362 - 10,05 \cdot L^* - 48,6 \cdot a^* - 16,5 \cdot b^* + 171 \cdot \rho_{12\%} + 0,1160 \cdot L^{*2} + \\
 & 1,062 \cdot a^{*2} + 0,137 \cdot b^{*2} + 207,8 \cdot \rho_{12\%}^2 + 0,675 \cdot L^* \cdot a^* - \\
 & 0,256 \cdot L^* \cdot b^* - 8,46 \cdot L^* \cdot \rho_{12\%} - 0,793 \cdot a^* \cdot b^* - 1,29 \cdot a^* \cdot \rho_{12\%} + \\
 & 4,88 \cdot b^* \cdot \rho_{12\%} \quad (5.24) \\
 R^2 = & 84,42\% \quad R_{aj}^2 = 83,10\% \quad p - \text{valor} = 0,000
 \end{aligned}$$

Tanto para o modelo gerado para a f_{s0} quanto para o modelo gerado para a W a maioria dos termos não são significativos. Para o modelo de f_{s0} os termos significativos são $\rho_{ap,12\%}$,

$a^* \cdot \rho_{ap,12\%}$ e L^* . Já para o modelo da tenacidade, somente $\rho_{ap,12\%}$ e a^* são significativos.

$$\begin{aligned}
 W = & 7,21 + 0,061 \cdot L^* - 0,278 \cdot a^* - 0,391 \cdot b^* - 3,90 \cdot \rho_{12\%} - 0,00170 \cdot L^{*2} + \\
 & 0,00607 \cdot a^{*2} - 0,00314 \cdot b^{*2} + 2,20 \cdot \rho_{12\%}^2 - 0,005 \cdot L^* \cdot a^* + \\
 & 0,00718 \cdot L^* \cdot b^* + 0,0044 \cdot L^* \cdot \rho_{12\%} + 0,0104 \cdot a^* \cdot b^* + 0,112 \cdot a^* \cdot \rho_{12\%} + \\
 & 0,0244 \cdot b^* \cdot \rho_{12\%} \quad (5.25) \\
 R^2 = & 67,33\% \quad R_{aj}^2 = 64,56\% \quad p - \text{valor} = 0,000
 \end{aligned}$$

Os modelos de regressão quadrática obtidos para os módulos de elasticidade resultaram em ajustes considerados satisfatórios. Para o modelo do módulo de elasticidade na compressão paralela às fibras, o R_{aj}^2 é igual a 69,82% e os termos significativos são: $\rho_{ap,12\%}$, $L^* \cdot \rho_{ap,12\%}$, $b^* \cdot \rho_{ap,12\%}$, b^* e L^* , conforme a Equação 5.26.

$$\begin{aligned}
 E_{c0} = & -54799 + 2657 \cdot L^* + 329 \cdot a^* - 3812 \cdot b^* + 80100 \cdot \rho_{12\%} - 11,5 \cdot L^{*2} + \\
 & 55,2 \cdot a^{*2} - 15,9 \cdot b^{*2} - 3794 \cdot \rho_{12\%}^2 - 76,9 \cdot L^* \cdot a^* + \\
 & 30,6 \cdot L^* \cdot b^* - 1685 \cdot L^* \cdot \rho_{12\%} + 124,9 \cdot a^* \cdot b^* - 452 \cdot a^* \cdot \rho_{12\%} + \\
 & 2005 \cdot b^* \cdot \rho_{12\%} \quad (5.26) \\
 R^2 = & 72,18\% \quad R_{aj}^2 = 69,82\% \quad p - \text{valor} = 0,000
 \end{aligned}$$

Já para o modelo gerado para o módulo de elasticidade na tração paralela às fibras (Equação 5.27), o coeficiente de determinação é de 65,69% e os termos significativos dessa equação são $\rho_{ap,12\%}$, $L^* \cdot \rho_{ap,12\%}$, a^{*2} , b^* , $b^* \cdot \rho_{ap,12\%}$ e L^* .

$$\begin{aligned}
 E_{t0} = & -18811 + 690 \cdot L^* - 2158 \cdot a^* - 584 \cdot b^* + 67610 \cdot \rho_{12\%} + 0,7 \cdot L^{*2} + \\
 & 98,4 \cdot a^{*2} - 4,3 \cdot b^{*2} - 4436 \cdot \rho_{12\%}^2 - 2,8 \cdot L^* \cdot a^* - \\
 & 1,2 \cdot L^* \cdot b^* - 1033 \cdot L^* \cdot \rho_{12\%} + 18,8 \cdot a^* \cdot b^* - 711 \cdot a^* \cdot \rho_{12\%} + \\
 & 1057 \cdot b^* \cdot \rho_{12\%} \quad (5.27) \\
 R^2 = & 68,38\% \quad R_{aj}^2 = 65,69\% \quad p - \text{valor} = 0,000
 \end{aligned}$$

Por fim, o modelo do módulo de elasticidade na flexão disposto na Equação 5.28 resultou em R_{aj}^2 de 74,50% e os termos significativos segundo a análise de variância realizada são $\rho_{ap,12\%}$, $L^* \cdot \rho_{ap,12\%}$, b^* , L^* , $b^* \cdot \rho_{ap,12\%}$ e a^{*2} .

$$\begin{aligned}
 E_M = & 10025 - 112 \cdot L^* - 3002 \cdot a^* - 628 \cdot b^* + 68523 \cdot \rho_{12\%} + 6,6 \cdot L^{*2} + \\
 & 98,6 \cdot a^{*2} - 1,4 \cdot b^{*2} - 2126 \cdot \rho_{12\%}^2 + 12,2 \cdot L^* \cdot a^* - \\
 & 1,6 \cdot L^* \cdot b^* - 1153 \cdot L^* \cdot \rho_{12\%} + 11,9 \cdot a^* \cdot b^* - 690 \cdot a^* \cdot \rho_{12\%} + \\
 & 1172 \cdot b^* \cdot \rho_{12\%} \quad (5.28) \\
 R^2 = & 76,50\% \quad R_{aj}^2 = 74,50\% \quad p - \text{valor} = 0,000
 \end{aligned}$$

Para os modelos obtidos para os módulos de elasticidade, da Equação 5.26 a 5.28, o ajuste obtido foi maior do que para as equações para as mesmas propriedades considerando-se somente os parâmetros colorimétricos, que antes eram iguais a 27,13%, 31,86% e 38,64%, respectivamente.

5.4 VALIDAÇÃO DOS MODELOS E ESTIMATIVA DAS PROPRIEDADES FÍSICAS E MECÂNICAS

A partir das equações resultantes dos modelos de regressão gerados com base nos resultados experimentais das 15 espécies utilizadas inicialmente e utilizando-se os parâmetros colorimétricos (Equação 5.1 a 5.14) e, posteriormente os parâmetros colorimétricos e a densidade aparente (Equação 5.15 a 5.28) realizou-se a estimativa das propriedades físicas e mecânicas referentes à caracterização completa da madeira segundo a (ABNT, 2022a) das cinco espécies restantes, cada uma pertencente a uma classe de resistência, sendo elas: Cedroarana, Canafístula, Louro Verde, Castelo e Itaúba.

5.4.1 CEDROARANA (*CEDRELINGA CATENAEFORMIS*)

Na Tabela 44 estão os resultados das estimativas para as propriedades da madeira de Cedroarana. O menor erro foi obtido para o modelo de regressão quadrático multivariável considerando a $\rho_{ap,12\%}$, igual a 0,447% para o módulo de elasticidade na compressão paralela às fibras (E_{c0}), enquanto o maior erro foi obtido para o modelo que desconsidera essa propriedade e considera somente os parâmetros colorimétricos, para a tenacidade (W), igual a 73,526%.

Tabela 44 – Estimativa das propriedades físicas e mecânicas da madeira de Cedroarana através dos Modelos de regressão quadrática multivariável

Propriedade	Experimental ¹	$L^* a^* b^{*2}$	Erro (%) ³	$L^* a^* b^* \rho_{ap,12\%}$ ⁴	Erro (%) ³
$\varepsilon_{r,2}(\%)$	3,37	3,92	16,251	3,80	12,762
$\varepsilon_{r,2}(\%)$	6,51	7,34	12,732	6,76	3,795
$f_{c0}(MPa)$	38	48,94	28,778	37,43	1,502
$f_{t0}(MPa)$	65	73,30	12,774	57,69	11,240
$f_{t90}(MPa)$	2,9	3,63	25,052	3,22	11,032
$f_{v0}(MPa)$	14	10,14	27,587	7,27	48,104
$f_{s0}(MPa)$	0,7	0,62	10,913	0,52	25,498
$f_M(MPa)$	54	77,50	43,512	63,268	17,163
$f_{h0}(MPa)$	60	81,51	35,842	71,95	19,915
$f_{h90}(MPa)$	39	60,87	56,069	46,51	19,244
$W(daNm)$	0,42	0,73	73,526	0,46	8,901
$E_{c0}(MPa)$	9975	12502,42	25,337	9930,43	0,447
$E_{t0}(MPa)$	10538	12771,91	21,199	9996,44	5,139
$E_M(MPa)$	9637	12136,79	25,940	9692,47	0,576

Fonte: Elaboração própria.

¹ Valores obtidos experimentalmente demonstrados na Tabela 2 a Tabela 11;

² Estimativa usando os Modelos de regressão quadrática com os parâmetros colorimétricos;

³ Erro percentual associado à estimativa;

⁴ Estimativa usando os Modelos de regressão quadrática com os parâmetros colorimétricos e a densidade aparente.

O maior valor do erro para a propriedade de tenacidade (W) justifica-se pela correlação fraca entre essa propriedade e os parâmetros colorimétricos, conforme descrito na Tabela 32 e evidenciado pelo coeficiente de determinação da Equação 5.11, igual a 49,02%. Esse comportamento também é inferido pelo erro percentual obtido de 8,901%, quando adicionou-se a $\rho_{ap,12\%}$ ao modelo de regressão.

Através dos resultados da Tabela 44, constatou-se também que o menor erro percentual das estimativas feitas com o modelo quadrático gerado a partir dos parâmetros colorimétricos foi obtido para a resistência ao fendilhamento, igual a 10,913%.

5.4.2 CANAFÍSTULA (*PELTOPHORUM DUBIUM*)

Conforme os resultados apresentados na Tabela 45 para a estimativa das propriedades da madeira de Canafístula, o maior erro percentual foi obtido para a resistência ao cisalhamento paralela às fibras (f_{v0}), de 77,29% para o modelo quadrático multivariável considerando os parâmetros colorimétricos e a densidade aparente.

Tabela 45 – Estimativa das propriedades físicas e mecânicas da madeira de Canafístula através dos Modelos de regressão quadrática multivariável

Propriedade	Experimental ¹	$L^* a^* b^{*2}$	Erro (%) ³	$L^* a^* b^* \rho_{ap,12\%}$ ⁴	Erro (%) ³
$\varepsilon_{r,2}(\%)$	4,43	4,56	2,972	4,78	7,822
$\varepsilon_{r,2}(\%)$	7,71	7,63	1,047	8,65	12,211
$f_{c0}(MPa)$	47	32,93	29,942	58,86	25,232
$f_{t0}(MPa)$	85	68,01	19,984	116,03	36,504
$f_{t90}(MPa)$	5,4	3,06	43,299	3,36	37,791
$f_{v0}(MPa)$	19	7,11	62,567	4,31	77,290
$f_{s0}(MPa)$	1,1	0,57	48,035	0,84	23,612
$f_M(MPa)$	89	57,47	35,423	101,242	13,755
$f_{h0}(MPa)$	83	38,78	53,283	90,84	9,440
$f_{h90}(MPa)$	70	28,79	58,871	67,32	3,835
$W(daNm)$	1,25	0,39	68,833	1,04	16,808
$E_{c0}(MPa)$	14613	11690,86	19,997	20794,62	42,302
$E_{t0}(MPa)$	14087	11349,96	19,430	17698,91	25,640
$E_M(MPa)$	14769	10450,72	29,239	17546,44	18,806

Fonte: Elaboração própria.

Já o menor erro absoluto obtido foi para a estimativa da retração tangencial total, de 1,047%, do modelo gerado considerando somente os parâmetros colorimétricos, referente

¹ Valores obtidos experimentalmente demonstrados na Tabela 2 a Tabela 11;

² Estimativa usando os Modelos de regressão quadrática com os parâmetros colorimétricos;

³ Erro percentual associado à estimativa;

⁴ Estimativa usando os Modelos de regressão quadrática com os parâmetros colorimétricos e a densidade aparente.

a Equação 5.2. Para as estimativas realizadas com as equações considerando apenas os parâmetros colorimétricos, o maior erro percentual obtido foi para a tenacidade (W), de 68,833%.

5.4.3 LOURO VERDE (*CORDIA SELLOWIANA*)

Para as estimativas realizadas para a espécie Louro Verde cujos resultados estão na Tabela 46, observou-se que os erros percentuais foram significativamente maiores do que os erros para as estimativas realizadas para as demais espécies. Destaca-se o erro obtido para a estimativa da tenacidade (W) com o modelo quadrático multivariável considerando somente os parâmetros colorimétricos (Equação 5.11), igual a 394,753%, sendo o maior valor para as estimativas das propriedades da madeira de Louro Verde.

Já o menor erro percentual foi resultante da estimativa para a resistência a tração paralela às fibras (f_{t0}), de 1,771%, resultante da Equação 5.18, em que considerou-se a densidade aparente. Destacam-se ainda os valores de erro percentual das estimativas geradas a partir da Equação 5.21 para a f_{s0} , igual a 307,186% e a partir da Equação 5.6 para a f_{v0} , igual a 256,483%.

Tabela 46 – Estimativa das propriedades físicas e mecânicas da madeira de Louro Verde através dos Modelos de regressão quadrática multivariável

Propriedade	Experimental ¹	$L^* a^* b^{*2}$	Erro (%) ³	$L^* a^* b^* \rho_{ap,12\%}$ ⁴	Erro (%) ³
$\varepsilon_{r,2}(\%)$	2,38	4,46	87,328	4,87	104,783
$\varepsilon_{r,3}(\%)$	5,92	9,70	63,811	9,28	56,747
$f_{c0}(MPa)$	51	87,90	72,353	50,10	1,771
$f_{t0}(MPa)$	85	116,77	37,382	58,34	31,364
$f_{t90}(MPa)$	3,4	5,58	64,260	4,31	26,758
$f_{v0}(MPa)$	10	35,65	256,483	40,72	307,186
$f_{s0}(MPa)$	1,2	1,01	15,564	0,47	61,172
$f_M(MPa)$	92	157,80	71,522	98,705	7,288
$f_{h0}(MPa)$	75	129,16	72,209	89,08	18,779
$f_{h90}(MPa)$	49	134,29	174,056	82,62	68,614
$W(daNm)$	0,35	1,73	394,753	0,93	164,293
$E_{c0}(MPa)$	14867	19960,73	34,262	11595,98	22,002
$E_{t0}(MPa)$	14820	20057,50	35,341	12469,76	15,859
$E_M(MPa)$	15208	20359,43	33,873	12763,45	16,074

Fonte: Elaboração própria.

¹ Valores obtidos experimentalmente demonstrados na Tabela 2 a Tabela 11;

² Estimativa usando os Modelos de regressão quadrática com os parâmetros colorimétricos;

³ Erro percentual associado à estimativa;

⁴ Estimativa usando os Modelos de regressão quadrática com os parâmetros colorimétricos e a densidade aparente.

5.4.4 CASTELO (*CALYCOPHYLLUM MULTIFLORUM*)

As estimativas dos valores das propriedades físicas e mecânicas da madeira de *Calycophyllum multiflorum* estão descritas na Tabela 47, assim como os erros percentuais associados.

Quanto às estimativas dessa espécie, observou-se que na maioria das propriedades os valores estimados estão coerentes aos valores obtidos experimentalmente. Como exemplo, tem-se a estimativa para a retração tangencial total ($\varepsilon_{r,3}$) em que o valor experimental é igual a 6,59%, o valor estimado pelo modelo quadrático da Equação 5.2 é 6,43% e a retração dada pela estimativa da Equação 5.16 é de 6,99%, sendo, portanto, os erros percentuais iguais a 2,381% e 6,090%, respectivamente.

Tabela 47 – Estimativa das propriedades físicas e mecânicas da madeira Castelo através dos Modelos de regressão quadrática multivariável

Propriedade	Experimental ¹	$L^* a^* b^{*2}$	Erro (%) ³	$L^* a^* b^* \rho_{ap,12\%}$ ⁴	Erro (%) ³
$\varepsilon_{r,2}(\%)$	3,98	3,62	9,147	3,81	4,243
$\varepsilon_{r,3}(\%)$	6,59	6,43	2,381	6,99	6,090
$f_{c0}(MPa)$	59	63,48	7,589	53,34	9,593
$f_{t0}(MPa)$	100	88,03	11,968	69,53	30,466
$f_{t90}(MPa)$	6,7	3,31	50,603	3,89	42,012
$f_{v0}(MPa)$	19	11,56	39,164	22,41	17,959
$f_{s0}(MPa)$	1,2	0,68	43,444	0,70	41,806
$f_M(MPa)$	101	98,81	2,166	81,980	18,832
$f_{h0}(MPa)$	99	107,25	8,331	85,57	13,567
$f_{h90}(MPa)$	67	83,36	24,415	46,67	30,337
$W(daNm)$	1,398	1,09	21,771	0,72	48,273
$E_{c0}(MPa)$	11092	14759,31	33,063	13345,96	20,321
$E_{t0}(MPa)$	12750	14821,08	16,244	13110,45	2,827
$E_M(MPa)$	11572	14137,71	22,172	12441,57	7,514

Fonte: Elaboração própria.

Para as estimativas da Tabela 47, constatou-se que o maior erro percentual está associado a estimativa da resistência a tração normal às fibras (f_{t90}), de 50,603% dada pela Equação 5.5. Em seguida está o erro percentual associado a estimativa da tenacidade, dada pela Equação 5.25, igual a 48,273%.

Já o menor erro percentual associado foi obtido para a estimativa da resistência na flexão, dada pela Equação 5.8, de 2,166%, sendo o valor estimado igual a 98,81 MPa e o valor experimental igual a 101 MPa.

¹ Valores obtidos experimentalmente demonstrados na Tabela 2 a Tabela 11;

² Estimativa usando os Modelos de regressão quadrática com os parâmetros colorimétricos;

³ Erro percentual associado à estimativa;

⁴ Estimativa usando os Modelos de regressão quadrática com os parâmetros colorimétricos e a densidade aparente.

5.4.5 ITAÚBA (MEZILAUROS ITAUBA)

As estimativas obtidas para a madeira de Itaúba estão relacionadas na Tabela 48. Para essa espécie também foram obtidos valores de erro percentual associado significativamente maiores do que os encontrados para as demais espécies. Evidencia-se a estimativa da resistência ao cisalhamento paralelo às fibras (f_{v0} resultante dos dois modelos analisados referentes à Equação 5.6 e à Equação 5.20, iguais a 290,066% e 275,894%.

Em contraponto, as estimativas para a retração tangencial total ($\varepsilon_{r,3}$) para ambos os modelos foram as que resultaram nos menores erros percentuais associados, iguais a 10,29% e 5,415% para a Equação 5.6 e Equação 5.20, respectivamente.

Tabela 48 – Estimativa das propriedades físicas e mecânicas da madeira de Itaúba através dos Modelos de regressão quadrática multivariável

Propriedade	Experimental ¹	$L^* a^* b^{*2}$	Erro (%) ³	$L^* a^* b^* \rho_{ap,12\%}$ ⁴	Erro (%) ³
$\varepsilon_{r,2}(\%)$	3,06	4,57	49,474	4,36	42,411
$\varepsilon_{r,3}(\%)$	7,98	8,80	10,290	7,55	-5,415
$f_{c0}(MPa)$	67	107,18	59,964	85,25	27,242
$f_{t0}(MPa)$	100	133,65	33,648	109,66	9,657
$f_{t90}(MPa)$	2,1	4,38	108,554	3,14	49,720
$f_{v0}(MPa)$	16	62,41	290,066	60,14	275,894
$f_{s0}(MPa)$	0,5	1,12	123,716	0,89	78,633
$f_M(MPa)$	109	200,86	84,274	170,633	56,544
$f_{h0}(MPa)$	74	168,40	127,567	148,05	100,063
$f_{h90}(MPa)$	76	158,08	108,003	127,47	67,720
$W(daNm)$	1,38	2,36	71,277	2,01	45,355
$E_{c0}(MPa)$	17384	26617,55	53,115	20406,51	17,387
$E_{t0}(MPa)$	17543	24435,39	39,289	18952,71	8,036
$E_M(MPa)$	17187	26664,29	55,142	21177,63	23,219

Fonte: Elaboração própria.

5.5 MODELOS DE REGRESSÃO CONSIDERANDO 20 ESPÉCIES

Após a validação das estimativas obtidas por meio dos Modelos de regressão quadrática multivariável considerando os parâmetros colorimétricos, a densidade aparente e os resultados experimentais de 15 espécies tropicais, partiu-se para a elaboração dos mesmos modelos levando-se em consideração as 20 espécies totais analisadas.

Para isso, inicialmente realizou-se a análise da correlação de Pearson e a análise de variância (ANOVA) entre os resultados experimentais das propriedades físicas e mecânicas,

¹ Valores obtidos experimentalmente demonstrados na Tabela 2 a Tabela 11;

² Estimativa usando os Modelos de regressão quadrática com os parâmetros colorimétricos;

³ Erro percentual associado à estimativa;

⁴ Estimativa usando os Modelos de regressão quadrática com os parâmetros colorimétricos e a densidade aparente.

dos parâmetros colorimétricos e da densidade aparente para avaliar a dependência dos termos nas equações de regressão e comparar a correlação e a sua significância com a análise da correlação das 15 espécies realizadas anteriormente, dispostas na Tabela 22 a Tabela 35.

5.5.1 CORRELAÇÃO ENTRE OS PARÂMETROS COLORIMÉTRICOS, DENSIDADE APARENTE E AS PROPRIEDADES DA MADEIRA

Os resultados alcançados para a correlação de Pearson e para a análise de variância estão apresentados nas Tabelas 49 a 62 sendo os valores que os valores entre parênteses são referentes à análise de variância (p-valor).

Os valores de correlação obtidos para a $\varepsilon_{r,2}$ estão dispostos na Tabela 49. Através da análise da correlação de Pearson e seguindo os critérios de Dancey e Reidy (2006), constatou-se que a correlação entre o parâmetro colorimétrico a^* e a propriedade $\varepsilon_{r,2}$ é fraca e não é estatisticamente significativa, visto que o valor de r de Pearson e o p-valor são, respectivamente, iguais a -0,022 e 0,733. Para os modelos obtidos considerando-se as 15 espécies iniciais, a correlação entre esses termos é fraca, conforme a Tabela 22.

Tabela 49 – Correlação de Pearson para $\varepsilon_{r,2}$

Propriedade	$\varepsilon_{r,2}$	L^*	a^*	b^*
L^*	0,426 (0,000)			
a^*	-0,022 (0,733)	-0,186 (0,004)		
b^*	0,338 (0,000)	0,761 (0,000)	0,079 (0,222)	
$\rho_{12\%}$	0,251 (0,000)	-0,235 (0,000)	-0,181 (0,005)	-0,353 (0,000)

Fonte: Elaboração própria.

Comparativamente, as correlações entre os demais parâmetros colorimétricos, a densidade aparente e a retração radial total obtidas com 15 espécies e com a totalidade das espécies não apresentaram modificações significativas. Já a correlação entre o parâmetro L^* e o parâmetro a^* que no resultado anterior era moderada passou a ser fraca (r de Pearson igual a -0,186). Outra modificação significativa ocorreu para a correlação entre o parâmetro b^* e o parâmetro a^* , com correlação fraca visto que o r de Pearson é de 0,079, mas com p-valor igual a 0,222, ou seja, maior que o nível de significância de 5% da análise de variância, e que, portanto, não é estatisticamente significativo.

Para a correlação de Pearson entre $\varepsilon_{r,3}$, os parâmetros colorimétricos e a $\rho_{ap,12\%}$ da Tabela 50 não houveram diferenças significativas com relação aos valores de r de Pearson obtidos para os resultados experimentais de 15 espécies da Tabela 23. A correlação entre $\varepsilon_{r,3}$, L^* , a^* , b^* e $\rho_{ap,12\%}$ é moderada segundo a classificação de Dancey e Reidy (2006) e as correlações são estatisticamente significativas.

Tabela 50 – Correlação de Pearson para $\varepsilon_{r,3}$

Propriedade	$\varepsilon_{r,3}$	L^*	a^*	b^*
L^*	0,449 (0,000)			
a^*	-0,340 (0,000)	-0,186 (0,004)		
b^*	0,335 (0,000)	0,761 (0,000)	0,079 (0,222)	
$\rho_{12\%}$	0,330 (0,000)	-0,235 (0,000)	-0,181 (0,005)	-0,353 (0,000)

Fonte: Elaboração própria.

Assim como para a propriedade anterior, os valores de r de Pearson resultantes da correlação para f_{c0} não sofreram modificações substanciais com o aumento do número de espécies utilizadas, conforme a Tabela 51.

Destaca-se que entre f_{c0} e a^* há correlação fraca, entre f_{c0} e L^* e f_{c0} e b^* há correlação moderada e entre f_{c0} e $\rho_{ap,12\%}$ há correlação forte positiva. Desse modo, na equação do modelo de regressão para essa propriedade, espera-se que os termos com a densidade aparente tenham relevância significativa.

Tabela 51 – Correlação de Pearson para f_{c0}

Propriedade	f_{c0}	L^*	a^*	b^*
L^*	-0,345 (0,000)			
a^*	-0,169 (0,009)	-0,186 (0,004)		
b^*	-0,442 (0,000)	0,761 (0,000)	0,079 (0,222)	
$\rho_{12\%}$	0,849 (0,000)	-0,235 (0,000)	-0,181 (0,005)	-0,353 (0,000)

Fonte: Elaboração própria.

Para os resultados de correlação para f_{t0} e f_{t90} , dispostos na Tabela 52 e Tabela 53, respectivamente não houveram diferenças significativas em comparação aos resultados obtidos pra a correlação com 15 espécies (Tabela 25 e Tabela 26) para a maioria dos casos. Para a correlação entre f_{t90} e a^* o r de Pearson passou a ser igual a -0,189, enquanto que para o caso anterior era de -0,455, ou seja, a correlação entre esses termos passou de moderada negativa para fraca negativa.

Tabela 52 – Correlação de Pearson para f_{t0}

Propriedade	f_{t0}	L^*	a^*	b^*
L^*	-0,196 (0,002)			
a^*	-0,184 (0,004)	-0,186 (0,004)		
b^*	0,201 (0,002)	0,761 (0,000)	0,079 (0,222)	
$\rho_{12\%}$	0,624 (0,000)	-0,235 (0,000)	-0,181 (0,005)	-0,353 (0,000)

Fonte: Elaboração própria.

Tabela 53 – Correlação de Pearson para a f_{t90}

Propriedade	f_{t90}	L*	a*	b*
L*	0,330 (0,000)			
a*	-0,189 (0,003)	-0,186 (0,004)		
b*	0,274 (0,000)	0,761 (0,000)	0,079 (0,222)	
$\rho_{12\%}$	0,245 (0,000)	-0,235 (0,000)	-0,181 (0,005)	-0,353 (0,000)

Fonte: Elaboração própria.

Os resultados da correlação de Pearson para a f_{v0} da Tabela 54 são próximos ao resultado obtido para a correlação com os valores de 15 espécies, da Tabela 27, incluindo-se a correlação entre a^* e f_{v0} que anteriormente resultou em r de Pearson igual a 0,068 e p-valor de 0,366, demonstrando não ser estatisticamente significativo e para os novos resultados obteve-se também correlação fraca entre esses termos segundo)dancey2006, com r de Pearson de 0,091 e p-valor de 0,161.

Tabela 54 – Correlação de Pearson para a f_{v0}

Propriedade	f_{v0}	L*	a*	b*
L*	-0,439 (0,000)			
a*	0,091 (0,161)	-0,186 (0,004)		
b*	-0,214 (0,001)	0,761 (0,000)	0,079 (0,222)	
$\rho_{12\%}$	0,053 (0,411)	-0,235 (0,000)	-0,181 (0,005)	-0,353 (0,000)

Fonte: Elaboração própria.

Com relação à correlação de Pearson para a f_{s0} e para f_M com os parâmetros colorimétricos e com a densidade aparente, não houveram mudanças significativas, conforme a Tabela 55 e Tabela 56, respectivamente, variando de fraca a moderada para todos os casos, com exceção da correlação entre f_M e $\rho_{ap,12\%}$, cuja correlação é forte, com r de Pearson igual a 0,755.

Tabela 55 – Correlação de Pearson para a f_{s0}

Propriedade	f_{s0}	L*	a*	b*
L*	0,168 (0,010)			
a*	-0,265 (0,000)	-0,186 (0,004)		
b*	0,141 (0,030)	0,761 (0,000)	0,079 (0,222)	
$\rho_{12\%}$	0,399 (0,000)	-0,235 (0,000)	-0,181 (0,005)	-0,353 (0,000)

Fonte: Elaboração própria.

Tabela 56 – Correlação de Pearson para a f_M

Propriedade	f_M	L^*	a^*	b^*
L^*	-0,285 (0,000)			
a^*	-0,192 (0,003)	-0,186 (0,004)		
b^*	-0,345 (0,000)	0,761 (0,000)	0,079 (0,222)	
$\rho_{12\%}$	0,755 (0,000)	-0,235 (0,000)	-0,181 (0,005)	-0,353 (0,000)

Fonte: Elaboração própria.

O mesmo desempenho ocorreu para as correlações entre a dureza paralela às fibras (f_{H0}) e os parâmetros colorimétricos e a densidade aparente (Tabela 57) e entre a dureza perpendicular às fibras (f_{H90}) e os mesmos parâmetros (Tabela 58, sendo que os valores de r de Pearson obtidos caracterizam correlação fraca ou moderada entre os parâmetros, excluindo-se as correlações entre f_{H0} e $\rho_{ap,12\%}$ e entre f_{H90} e $\rho_{ap,12\%}$, cujos valores de r de Pearson são iguais a 0,844 e 0,854, respectivamente e seus modelos são estatisticamente significativos.

Tabela 57 – Correlação de Pearson para a f_{h0}

Propriedade	$\varepsilon_{r,2}$	L^*	a^*	b^*
L^*	-0,184 (0,004)			
a^*	-0,100 (0,122)	-0,186 (0,004)		
b^*	-0,364 (0,000)	0,761 (0,000)	0,079 (0,222)	
$\rho_{12\%}$	0,814 (0,000)	-0,235 (0,000)	-0,181 (0,005)	-0,353 (0,000)

Fonte: Elaboração própria.

Tabela 58 – Correlação de Pearson para a f_{h90}

Propriedade	f_{h90}	L^*	a^*	b^*
L^*	-0,112 (0,083)			
a^*	-0,176 (0,006)	-0,186 (0,004)		
b^*	-0,252 (0,000)	0,761 (0,000)	0,079 (0,222)	
$\rho_{12\%}$	0,848 (0,000)	-0,235 (0,000)	-0,181 (0,005)	-0,353 (0,000)

Fonte: Elaboração própria..

Para a tenacidade, observou-se que a correlação entre essa propriedade e os demais parâmetros supracitados é considerada fraca, exceto para a densidade, em que a correlação com a densidade aparente é forte, conforme Dancey e Reidy (2006). Em comparação à correlação obtida com os resultados experimentais de 15 espécies, na Tabela 32, observou-se que a correlação entre a tenacidade e o parâmetro L^* era insignificante, com r de Pearson de -0,072 e p-valor de 0,339. Já nos resultados obtidos para 20 espécies, essa correlação é fraca e estatisticamente significativa, conforme a Tabela 59.

Tabela 59 – Correlação de Pearson para a W

Propriedade	W	L^*	a^*	b^*
L^*	-0,156 (0,015)			
a^*	-0,225 (0,000)	-0,186 (0,004)		
b^*	-0,255 (0,000)	0,761 (0,000)	0,079 (0,222)	
$\rho_{12\%}$	0,773 (0,000)	-0,235 (0,000)	-0,181 (0,005)	-0,353 (0,000)

Fonte: Elaboração própria.

Para as propriedades de rigidez, as correlações de Pearson obtidas com os resultados experimentais de 20 espécies (Tabelas 60, 61 e 62) corroboram com os resultados obtidos com 15 espécies e não apresentaram diferenças significativas entre si. Para essas propriedades as correlações são fracas a moderadas, sendo a correlação com a densidade considerada corte positiva para todos os casos.

Tabela 60 – Correlação de Pearson para a E_{c0}

Propriedade	E_{c0}	L^*	a^*	b^*
L^*	-0,129 (0,046)			
a^*	-0,174 (0,007)	-0,186 (0,004)		
b^*	-0,155 (0,016)	0,761 (0,000)	0,079 (0,222)	
$\rho_{12\%}$	0,752 (0,000)	-0,235 (0,000)	-0,181 (0,005)	-0,353 (0,000)

Fonte: Elaboração própria.

Tabela 61 – Correlação de Pearson para a E_{t0}

Propriedade	E_{t0}	L^*	a^*	b^*
L^*	-0,132 (0,042)			
a^*	-0,154 (0,017)	-0,186 (0,004)		
b^*	-0,198 (0,002)	0,761 (0,000)	0,079 (0,222)	
$\rho_{12\%}$	0,763 (0,000)	-0,235 (0,000)	-0,181 (0,005)	-0,353 (0,000)

Fonte: Elaboração própria.

Tabela 62 – Correlação de Pearson para a E_M

Propriedade	E_M	L^*	a^*	b^*
L^*	-0,105 (0,104)			
a^*	-0,223 (0,001)	-0,186 (0,004)		
b^*	-0,135 (0,037)	0,761 (0,000)	0,079 (0,222)	
$\rho_{12\%}$	0,785 (0,000)	-0,235 (0,000)	-0,181 (0,005)	-0,353 (0,000)

Fonte: Elaboração própria.

5.5.2 MODELOS DE REGRESSÃO QUADRÁTICA

5.5.2.1 Modelos de regressão quadrática com uma variável

Após a determinação da correlação de Pearson entre as propriedades físicas e mecânicas e os parâmetros colorimétricos, foram gerados os modelos de regressão para a totalidade das espécies com o objetivo de se comparar seus resultados e a precisão com os resultados dos modelos obtidos para as 15 espécies iniciais.

Portanto, nas tabelas a seguir estão expostos os resultados dos Modelos de regressão quadrática com uma variável para L^* , a^* , b^* e $\rho_{ap,12\%}$. De modo geral, os resultados para os Modelos de regressão quadrática considerando-se o parâmetro L^* e os resultados experimentais da totalidade das espécies, dispostos na Tabela 63, apresentaram variação com relação aos obtidos para as quinze espécies iniciais, sendo que os valores do coeficiente de determinação da Tabela 40 são, de forma, geral menores que os iniciais, o que caracterizou menor precisão dos modelos com mais espécies para o intervalo de variação dessa variável.

Tabela 63 – Modelos de regressão quadrática com uma variável para o parâmetro colorimétrico L^*

Propriedade	p-valor	Expressão	R ² (%)	R ² _{aj}
$\varepsilon_{r,2}$	<u>0,000</u>	$18,49 - 0,598 \cdot L^* + 0,006 \cdot L^{*2}$	28,15	27,55
$\varepsilon_{r,3}$	<u>0,000</u>	$57,51 - 1,964 \cdot L^* + 0,01881 \cdot L^{*2}$	45,92	45,47
f_{c0}	<u>0,000</u>	$221,9 - 5,03 \cdot L^* + 0,0369 \cdot L^{*2}$	14,37	13,65
f_{t0}	<u>0,000</u>	$426,4 - 11,23 \cdot L^* + 0,0911 \cdot L^{*2}$	8,21	7,43
f_{t90}	<u>0,000</u>	$12,13 - 0,379 \cdot L^* + 0,00407 \cdot L^{*2}$	13,61	12,87
f_{v0}	<u>0,000</u>	$326,5 - 9,67 \cdot L^* + 0,0743 \cdot L^{*2}$	26,66	26,05
f_{s0}	<u>0,027</u>	$1,037 - 0,0161 \cdot L^* + 0,000211 \cdot L^{*2}$	3,03	2,20
f_M	<u>0,000</u>	$416,5 - 10,19 \cdot L^* + 0,0787 \cdot L^{*2}$	11,52	10,77
f_{H0}	<u>0,005</u>	$274,1 - 5,74 \cdot L^* + 0,0433 \cdot L^{*2}$	4,36	3,55
f_{H90}	<u>0,001</u>	$399,3 - 11,9 \cdot L^* + 0,0940 \cdot L^{*2}$	5,65	4,85
$W(Nm)$	<u>0,000</u>	$10,01 - 0,3073 \cdot L^* + 0,002588 \cdot L^{*2}$	12,06	11,31
E_{c0}	<u>0,000</u>	$67217 - 1790 \cdot L^* + 15,05 \cdot L^{*2}$	7,72	6,94
E_{t0}	<u>0,000</u>	$59237 - 1517 \cdot L^* + 12,72 \cdot L^{*2}$	7,27	6,49
E_M	<u>0,000</u>	$68628 - 1872 \cdot L^* + 15,96 \cdot L^{*2}$	9,15	8,38

Fonte: Elaboração própria.

Com relação aos resultados da Tabela 63 constatou-se que o maior R_{aj}^2 atingido foi de 45,47% para a retração tangencial total ($\varepsilon_{r,3}$), assim como para os modelos com os resultados de quinze espécies, em que o R_{aj}^2 foi de 48,28% (Tabela 40). Já o maior valor do coeficiente de determinação que Aquino (2021) obteve para o mesmo modelo, mas com dez espécies, foi para a f_{v0} de 58,06%. O menor valor de R_{aj}^2 obtido para a totalidade das espécies na Tabela 63 foi de 2,20% para f_{s0} . Esses resultados estão de acordo com as correlações apresentadas anteriormente, sendo que entre $\varepsilon_{r,3}$ e L^* a correlação é moderada (r de Pearson igual a 0,449) e, entre f_{s0} e L^* é fraca (r de Pearson de 0,168).

Acerca dos resultados das equações de regressão quadráticas em função do parâmetro colorimétrico a^* , demonstrados na Tabela 64 verificou-se que o maior ajuste deu-se para a equação referente à estimativa da retração tangencial total, de 17,63%. Conforme os modelos anteriores para o mesmo preditor, confirmou-se a moderada correlação entre essa propriedade e o parâmetro colorimétrico utilizado (r de Pearson de -0,340).

Já o menor R_{aj}^2 deu-se para a resistência ao fendilhamento paralelo às fibras, igual a 0,16% sendo que o modelo em questão não é estatisticamente significativo segundo a ANOVA, visto que seu p-valor é de 0,304. Além dessa equação, o modelo referente à resistência ao cisalhamento paralelo às fibras também não é estatisticamente significativo com p-valor de 0,212.

Comparativamente aos resultados obtidos para as equações de regressão considerando-se somente 15 espécies, observou-se um decaimento no valor do R_{aj}^2 , que é igual a 33,80% para o $\varepsilon_{r,3}$ nesse contexto.

Tabela 64 – Modelos de regressão quadrática com uma variável para o parâmetro colorimétrico a^*

Propriedade	p-valor	Expressão	R ² (%)	R ² _{aj}
$\varepsilon_{r,2}$	<u>0,011</u>	$8,55 - 0,738 \cdot a^* + 0,03 \cdot a^{*2}$	3,77	2,96
$\varepsilon_{r,3}$	<u>0,000</u>	$23,16 - 2,253 \cdot a^* + 0,0792 \cdot a^{*2}$	18,32	17,63
f_{c0}	<u>0,015</u>	$91,5 - 4,75 \cdot a^* + 0,152 \cdot a^{*2}$	3,47	2,65
f_{t0}	<u>0,013</u>	$136,7 - 5,88 \cdot a^* + 0,155 \cdot a^{*2}$	3,58	2,76
f_{t90}	<u>0,011</u>	$6,86 - 0,327 \cdot a^* + 0,0083 \cdot a^{*2}$	3,74	2,92
f_{v0}	0,212	$-9,6 + 4,42 \cdot a^* - 0,155 \cdot a^{*2}$	1,30	0,47
f_{s0}	<u>0,000</u>	$1,959 - 0,1577 \cdot a^* + 0,00516 \cdot a^{*2}$	8,92	8,14
f_M	<u>0,001</u>	$188,1 - 13,54 \cdot a^* + 0,469 \cdot a^{*2}$	5,46	4,66
f_{H0}	0,304	$105,1 - 1,18 \cdot a^* + 0,001 \cdot a^{*2}$	1,00	0,16
f_{H90}	<u>0,005</u>	$156,3 - 12,10 \cdot a^* + 0,413 \cdot a^{*2}$	4,37	3,56
$W(Nm)$	<u>0,001</u>	$2,568 - 0,203 \cdot a^* + 0,00630 \cdot a^{*2}$	5,93	5,13
E_{c0}	<u>0,000</u>	$34115 - 3021 \cdot a^* + 113,0 \cdot a^{*2}$	8,08	7,31
E_{t0}	<u>0,000</u>	$34022 - 3114 \cdot a^* + 119,4 \cdot a^{*2}$	9,62	8,85
E_M	<u>0,000</u>	$35667 - 3279 \cdot a^* + 121,6 \cdot a^{*2}$	11,89	11,15

Fonte: Elaboração própria.

As equações quadráticas obtidas por meio dos modelos de regressão considerando-se a totalidade das espécies e o parâmetro colorimétrico b^* como variável independente, dispostos na Tabela 65, percebeu-se que o melhor ajuste foi obtido para a $\varepsilon_{r,2}$, igual a 25,27%, cujo resultado é concordante ao nível de correlação obtido entre as variáveis, com r de Pearson de 0,338.

Comparativamente, o maior R^2 obtido por Aquino (2021) foi igual a 41,48% para f_{H0} , sendo que para essa propriedade o R^2 obtido foi de 16,53%, conforme a Tabela 65. No entanto, os baixos valores de coeficientes de determinação obtidos estão em conformidade com os

níveis de correlação demonstrados entre as variáveis utilizadas nos modelos de regressão. A discrepância entre os resultados considerando-se o maior número de espécies em comparação aos resultados de Aquino (2021) justifica-se pela maior variabilidade entre a coloração e as propriedades de resistência e rigidez das espécies utilizadas.

Tabela 65 – Modelos de regressão quadrática com uma variável para o parâmetro colorimétrico b^*

Propriedade	p-valor	Expressão	R ² (%)	R ² _{aj}
$\varepsilon_{r,2}$	<u>0,000</u>	$9,98 - 0,610 \cdot b^* + 0,01455 \cdot b^{*2}$	25,90	25,27
$\varepsilon_{r,3}$	<u>0,000</u>	$23,62 - 1,590 \cdot b^* + 0,03666 \cdot b^{*2}$	35,24	34,70
f_{c0}	<u>0,000</u>	$141,6 - 5,56 \cdot b^* + 0,0832 \cdot b^{*2}$	22,58	21,93
f_{t0}	<u>0,000</u>	$228,6 - 10,77 \cdot b^* + 0,1961 \cdot b^{*2}$	9,01	8,24
f_{t90}	<u>0,000</u>	$6,94 - 0,370 \cdot b^* + 0,00970 \cdot b^{*2}$	11,31	10,56
f_{v0}	<u>0,001</u>	$9,1 + 2,02 \cdot b^* - 0,0595 \cdot b^{*2}$	5,74	4,95
f_{s0}	<u>0,002</u>	$1,494 - 0,07 \cdot b^* + 0,001640 \cdot b^{*2}$	5,18	4,37
f_M	<u>0,000</u>	$254,5 - 11,28 \cdot b^* + 0,1885 \cdot b^{*2}$	16,67	15,97
f_{H0}	<u>0,000</u>	$236,5 - 10,00 \cdot b^* + 0,1586 \cdot b^{*2}$	16,53	15,82
f_{H90}	<u>0,000</u>	$268,9 - 15,17 \cdot b^* + 0,2793 \cdot b^{*2}$	15,88	15,17
$W(Nm)$	<u>0,000</u>	$5,258 - 0,3299 \cdot b^* + 0,006167 \cdot b^{*2}$	19,94	19,26
E_{c0}	<u>0,000</u>	$36623 - 1724 \cdot b^* + 32,78 \cdot b^{*2}$	9,44	8,68
E_{t0}	<u>0,000</u>	$34860 - 1562 \cdot b^* + 29,05 \cdot b^{*2}$	11,01	10,26
E_M	<u>0,000</u>	$38431 - 1940 \cdot b^* + 37,83 \cdot b^{*2}$	12,90	12,17

Fonte: Elaboração própria.

Assim como para os demais casos estudados, os modelos de regressão gerados considerando-se a $\rho_{ap,12\%}$ resultaram em equações com maior precisão para as estimativas. O maior R^2_{aj} obtido nesse caso foi para a resistência a compressão paralela às fibras, de 72,03%, corroborando com a forte correlação entre os termos. Além disso, esse resultado indica boa qualidade do ajuste visto que é maior do que 70%, conforme denotado por (MONTGOMERY, 2013).

A grande parte dos modelos lineares que empregam a densidade aparente como variável independente demonstram significância estatística, com a exceção do modelo associado à resistência ao cisalhamento paralelo às fibras (f_{v0}), que exibe um p-valor igual a 0,089. Adicionalmente, esse modelo apresenta o menor coeficiente de determinação ajustado (R^2_{aj}), que corresponde a 1,20

Tabela 66 – Modelos de regressão linear com uma variável para o parâmetro colorimétrico $\rho_{12\%}$

Propriedade	p-valor	Expressão	R ² (%)	R ² _{aj}
$\varepsilon_{r,2}$	<u>0,000</u>	$2,02 + 4,01 \cdot \rho_{12\%} - 1,33 \cdot \rho_{12\%}^2$	6,44	5,65
$\varepsilon_{r,3}$	<u>0,000</u>	$-4,36 + 26,87 \cdot \rho_{12\%} - 13,40 \cdot \rho_{12\%}^2$	14,96	14,24
f_{c0}	<u>0,000</u>	$9,48 + 41,6 \cdot \rho_{12\%} + 20,7 \cdot \rho_{12\%}^2$	72,27	72,03
f_{t0}	<u>0,000</u>	$-11,0 + 145,5 \cdot \rho_{12\%} - 25,6 \cdot \rho_{12\%}^2$	39,05	38,53
f_{t90}	<u>0,000</u>	$-4,25 + 19,05 \cdot \rho_{12\%} - 10,09 \cdot \rho_{12\%}^2$	11,25	10,49
f_{v0}	0,089	$-25,6 + 112,8 \cdot \rho_{12\%} - 64,6 \cdot \rho_{12\%}^2$	2,02	1,20
f_{s0}	<u>0,000</u>	$-0,960 + 3,871 \cdot \rho_{12\%} - 1,918 \cdot \rho_{12\%}^2$	21,45	20,79
f_M	<u>0,000</u>	$6,2 + 101,3 \cdot \rho_{12\%} + 12,5 \cdot \rho_{12\%}^2$	57,09	56,73
f_{H0}	<u>0,000</u>	$70,0 - 90,6 \cdot \rho_{12\%} + 135,4 \cdot \rho_{12\%}^2$	69,21	68,95
f_{H90}	<u>0,000</u>	$66,0 - 136,0 \cdot \rho_{12\%} + 168,7 \cdot \rho_{12\%}^2$	76,37	76,17
$W(Nm)$	<u>0,000</u>	$-0,814 + 2,23 \cdot \rho_{12\%} + 0,126 \cdot \rho_{12\%}^2$	59,71	59,37
E_{c0}	<u>0,000</u>	$-7170 + 38775 \cdot \rho_{12\%} - 12881 \cdot \rho_{12\%}^2$	57,94	57,59
E_{t0}	<u>0,000</u>	$-3366 + 30468 \cdot \rho_{12\%} - 8969 \cdot \rho_{12\%}^2$	59,00	58,66
E_M	<u>0,000</u>	$-5309 + 33970 \cdot \rho_{12\%} - 10403 \cdot \rho_{12\%}^2$	62,68	62,37

Fonte: Elaboração própria.

5.5.2.2 Modelos de regressão quadrática multivariável sem considerar densidade

Os resultados das equações quadráticas obtidas através de modelos de regressão considerando-se somente os parâmetros colorimétricos como preditores estão dispostos da Equação 5.29 a Equação 5.42. Todas essas equações são consideradas estaticamente significativas, visto que o p-valor resultante da análise de variância para todos os casos é menor que o nível de significância de 5%.

O maior R_{aj}^2 foi alcançado para a $\varepsilon_{r,3}$ igual a 59,11% (Equação 5.30, enquanto o menor valor foi obtido para o módulo de elasticidade na compressão paralela às fibras, igual a 20,45% (Equação 5.40). Relativamente, o maior valor de R^2 alcançado nos modelos de regressão quadrática considerando somente os parâmetros colorimétricos gerados por Aquino (2021) foi para a f_{v0} , igual a 85,60%.

Para a estimativa da $\varepsilon_{r,2}$ utilizando-se os dados experimentais da totalidade das espécies sem considerar a densidade, o R_{aj}^2 da Equação 5.29 obtido foi de 49,27%, 2,53% menor do que o obtido considerando-se os dados experimentais de 15 espécies (Equação 5.1). Comparativamente, observou-se que o modelo considerando 20 espécies teve ajuste mais satisfatório do que o obtido no trabalho precedente de Aquino (2021), igual a 30,78%.

Os termos significativos da Equação 5.1 são a^* , L^* e b^{*2} , cujos resultados são concordes aos obtidos para as correlações entre esses parâmetros e a propriedade de retração

radial total.

$$\begin{aligned}\varepsilon_{r,2} &= 8,20 - 0,140 \cdot L^* + 0,714 \cdot a^* - 0,734 \cdot b^* + 0,00167 \cdot L^{*2} + 0,01329 \cdot a^{*2} + \\ & 0,01123 \cdot b^{*2} - 0,00861 \cdot L^* \cdot a^* + 0,00608 \cdot L^* \cdot b^* - 0,0146 \cdot a^* \cdot b^* \\ R^2 &= 51,18\% \quad R_{aj}^2 = 49,27\% \quad p - \text{valor} = 0,000\end{aligned}\quad (5.29)$$

A Equação 5.30 refere-se ao modelo de regressão obtido para a estimativa da retração tangencial total ($\varepsilon_{r,3}$), do qual o resultado de R_{aj}^2 é igual a 59,11%, menor do que o obtido considerando-se os dados experimentais de 15 espécies (64,83%) e assim como para a propriedade anterior, maior do que o alcançado por Aquino (2021), de 34,60%.

Na Equação 5.30 os termos significativos são os referentes ao parâmetro de luminosidade (L^*), ao termo quadrado do parâmetro de matiz (a^{*2}) e ao produto entre o parâmetro de luminosidade e o parâmetro de saturação ($L^* \cdot b^*$), novamente concordando-se com os resultados de correlação obtidos.

$$\begin{aligned}\varepsilon_{r,3} &= 23,7 - 0,098 \cdot L^* + 0,668 \cdot a^* - 1,897 \cdot b^* - 0,00216 \cdot L^{*2} + 0,0372 \cdot a^{*2} + \\ & 0,00448 \cdot b^{*2} - 0,0234 \cdot L^* \cdot a^* + 0,0318 \cdot L^* \cdot b^* - 0,0092 \cdot a^* \cdot b^* \\ R^2 &= 60,65\% \quad R_{aj}^2 = 59,11\% \quad p - \text{valor} = 0,000\end{aligned}\quad (5.30)$$

Por outro lado, para a Equação 5.31 referente a estimativa da resistência a compressão paralela às fibras, constatou-se um decaimento do coeficiente de determinação ajustado quando comparado ao modelo em que se utilizou somente 15 espécies. Enquanto para o modelo com 20 espécies o valor é de 36,32%, o obtido anteriormente considerando-se 15 espécies é de 50,01% e obtido por Aquino (2021) é 76,70%. Os termos significativos para essa equação são a^{*2} , b^* e L^{*2} .

$$\begin{aligned}f_{e0} &= -78,5 + 8,51 \cdot L^* + 1,58 \cdot a^* - 6,92 \cdot b^* - 0,0878 \cdot L^{*2} + 0,392 \cdot a^{*2} + \\ & 0,0716 \cdot b^{*2} - 0,099 \cdot L^* \cdot a^* + 0,0919 \cdot L^* \cdot b^* - 0,257 \cdot a^* \cdot b^* \\ R^2 &= 38,72\% \quad R_{aj}^2 = 36,32\% \quad p - \text{valor} = 0,000\end{aligned}\quad (5.31)$$

Já na Equação 5.32, o único termo significativo é o quadrado do parâmetro de luminosidade (L^{*2}), dessa forma, obteve-se o R_{aj}^2 menor do que o obtido para as equações supracitadas, igual a 20,64%, cujo valor é menor do que o obtido anteriormente na para a Equação 5.4 de 22,45% considerando-se os dados experimentais de 15 espécies e, menor do que o obtido por Aquino (2021) (39,20%).

$$\begin{aligned}f_{t0} &= -176 + 14,81 \cdot L^* + 17,8 \cdot a^* - 18,04 \cdot b^* - 0,1664 \cdot L^{*2} + 0,262 \cdot a^{*2} + \\ & 0,027 \cdot b^{*2} - 0,390 \cdot L^* \cdot a^* + 0,317 \cdot L^* \cdot b^* - 0,146 \cdot a^* \cdot b^* \\ R^2 &= 23,63\% \quad R_{aj}^2 = 20,64\% \quad p - \text{valor} = 0,000\end{aligned}\quad (5.32)$$

Na Equação 5.33, destaca-se que o único termo significativo é o produto entre o parâmetro de luminosidade e o parâmetro de matiz ($L^* \cdot a^*$). Nesse contexto, o coeficiente de determinação ajustado (R_{aj}^2) alcançou o valor de 23,86%, o qual é notavelmente inferior em

relação ao valor anteriormente obtido na Equação 5.4, que totalizou 37,56% considerando os dados experimentais de 15 espécies e está de acordo com o resultado obtido por Aquino (2021) em seu estudo (22,04%).

$$f_{t90} = -21,4 + 0,944 \cdot L^* + 1,543 \cdot a^* - 1,044 \cdot b^* - 0,00775 \cdot L^{*2} - 0,0008 \cdot a^{*2} + 0,00592 \cdot b^{*2} - 0,0277 \cdot L^* \cdot a^* + 0,0130 \cdot L^* \cdot b^* + 0,0002 \cdot a^* \cdot b^* \quad (5.33)$$

$$R^2 = 26,76\% \quad R_{aj}^2 = 23,86\% \quad p - \text{valor} = 0,000$$

Para o modelo referente a resistência ao cisalhamento, a maioria dos termos são significativos, exceto os termos: $a^* \cdot b^*$, a^{*2} , b^{*2} e $L^* \cdot a^*$. Tendo, portanto, a maioria dos termos significativos e por conseguinte com correlação moderada ou forte com a propriedade estimada, o R_{aj}^2 de 56,24% compreende um ajuste considerado satisfatório levando-se em consideração a variabilidade e amplitude dos dados experimentais utilizados, embora seja menor do obtido considerando-se 15 espécies (66,29%) e do que obtido no estudo precedente de Aquino (2021) igual a 85,60%.

$$f_{v0} = 539,0 - 29,25 \cdot L^* + 7,96 \cdot a^* + 23,97 \cdot b^* + 0,2880 \cdot L^{*2} - 0,145 \cdot a^{*2} - 0,0581 \cdot b^{*2} + 0,071 \cdot L^* \cdot a^* - 0,2757 \cdot L^* \cdot b^* - 0,287 \cdot a^* \cdot b^* \quad (5.34)$$

$$R^2 = 57,89\% \quad R_{aj}^2 = 56,24\% \quad p - \text{valor} = 0,000$$

O mesmo comportamento pôde ser observado para os modelos gerados para a estimativa de f_{s0} e f_M , na Equação 5.35 e Equação 5.36 respectivamente, cujos coeficientes de determinação ajustados referentes às equações considerando-se 20 espécies de 29,88% e 30,28%, foram menores que os obtidos para 15 espécies iguais a 36,19% e 43,38% (Equação 5.7 e Equação 5.8).

$$f_{s0} = -2,13 + 0,1047 \cdot L^* - 0,228 \cdot a^* + 0,1326 \cdot b^* - 0,0003781 \cdot L^{*2} + 0,01167 \cdot a^{*2} + 0,00657 \cdot b^{*2} + 0,00389 \cdot L^* \cdot a^* - 0,00485 \cdot L^* \cdot b^* - 0,01313 \cdot a^* \cdot b^* \quad (5.35)$$

$$R^2 = 32,54\% \quad R_{aj}^2 = 29,88\% \quad p - \text{valor} = 0,000$$

Para o modelo da f_{s0} , a maioria dos termos são significativos segundo a ANOVA, com exceção de: $L^* \cdot a^*$, L^* e L^{*2} . Já na Equação 5.36, os termos significativos são minoria: a^{*2} , b^* e L^{*2} .

$$f_M = -75 + 13,57 \cdot L^* - 2,96 \cdot a^* - 11,84 \cdot b^* - 0,1492 \cdot L^{*2} + 0,833 \cdot a^{*2} + 0,138 \cdot b^{*2} - 0,131 \cdot L^* \cdot a^* + 0,165 \cdot L^* \cdot b^* - 0,477 \cdot a^* \cdot b^* \quad (5.36)$$

$$R^2 = 32,91\% \quad R_{aj}^2 = 30,28\% \quad p - \text{valor} = 0,000$$

Os modelos obtidos para a dureza paralela às fibras e dureza normal às fibras estão dispostos na Equação 5.37 e na Equação 5.38 os quais resultaram nos coeficientes de determinação iguais a 43,95% e 40,03%, respectivamente. Embora os valores sejam inferiores aos obtidos previamente para os modelos considerando 15 espécies (56,37% e 56,07%), considera-se que se obteve boa qualidade do ajuste.

$$f_{h0} = -409 + 21,45 \cdot L^* + 18,55 \cdot a^* - 16,69 \cdot b^* - 0,1896 \cdot L^{*2} + 0,507 \cdot a^{*2} + 0,292 \cdot b^{*2} - 0,221 \cdot L^* \cdot a^* + 0,136 \cdot L^* \cdot b^* - 0,728 \cdot a^* \cdot b^* \quad (5.37)$$

$$R^2 = 46,06\% \quad R_{aj}^2 = 43,95\% \quad p - \text{valor} = 0,000$$

A maioria dos termos dessas equações são estatisticamente significativos para o seu resultado, com predominância do termo b^* em ambas. Os termos não significativos da Equação 5.37 são $L^* \cdot a^*$, a^* e $L^* \cdot b^*$. Já para a Equação 5.38 os termos não significativos são $L^* \cdot a^*$, $L^* \cdot b^*$, L^* e a^* .

$$\begin{aligned} f_{h90} = & -264 + 18,80 \cdot L^* + 9,21 \cdot a^* - 19,70 \cdot b^* - 0,1851 \cdot L^{*2} + 0,775 \cdot a^{*2} + \\ & 0,304 \cdot b^{*2} - 0,184 \cdot L^* \cdot a^* + 0,196 \cdot L^* \cdot b^* - 0,726 \cdot a^* \cdot b^* \\ R^2 = & 42,29\% \quad R_{aj}^2 = 40,03\% \quad p - \text{valor} = 0,000 \end{aligned} \quad (5.38)$$

Para a Equação 5.39 observou-se que os termos significativos são b^* , L^{*2} , $L^* \cdot a^*$ e $L^* \cdot b^*$. Ademais, o coeficiente de determinação obtido é de 38,41%, enquanto o obtido para a equação considerando-se 15 espécies foi de 49,02% e o obtido por Aquino (2021) foi de 52,52%.

$$\begin{aligned} W = & -9,17 + 0,582 \cdot L^* + 0,686 \cdot a^* - 0,817 \cdot b^* - 0,00566 \cdot L^{*2} + 0,00378 \cdot a^{*2} + \\ & 0,00089 \cdot b^{*2} - 0,01715 \cdot L^* \cdot a^* + 0,01113 \cdot L^* \cdot b^* + 0,00749 \cdot a^* \cdot b^* \\ R^2 = & 40,73\% \quad R_{aj}^2 = 38,41\% \quad p - \text{valor} = 0,000 \end{aligned} \quad (5.39)$$

Os modelos obtidos para as propriedades de rigidez estão dispostos nas Equações 5.40 a 5.42, em que constatou-se menor qualidade do ajuste em comparação aos resultados do coeficiente de determinação obtidos para os modelos considerando quinze espécies e também no estudo de Aquino (2021). Esse comportamento pode ser explicado pela correlação fraca entre os termos dessas equações e as propriedades de rigidez a serem estimadas resultando, portanto, em poucos termos significativos nas equações segundo a ANOVA.

$$\begin{aligned} E_{c0} = & 8062 + 1298 \cdot L^* - 640 \cdot a^* - 1877 \cdot b^* - 15,1 \cdot L^{*2} + 130,2 \cdot a^{*2} + \\ & 14,4 \cdot b^{*2} - 28,9 \cdot L^* \cdot a^* + 27,9 \cdot L^* \cdot b^* - 42,0 \cdot a^* \cdot b^* \\ R^2 = & 23,45\% \quad R_{aj}^2 = 20,45\% \quad p - \text{valor} = 0,000 \end{aligned} \quad (5.40)$$

Para a equação preditora do E_{c0} o R_{aj}^2 obtido foi de 20,45%, enquanto que para o modelo com 15 espécies o coeficiente obtido foi de 27,13%. A mesma tendência de decréscimo do ajuste ocorreu para o modelo de E_{t0} com R_{aj}^2 de 24,21%, tendo sido alcançado anteriormente 31,86% e para E_M , com coeficiente de determinação ajustado igual a 27,68% enquanto no modelo prévio era de 38,64%.

$$\begin{aligned} E_{t0} = & 8806 + 1450 \cdot L^* - 1167 \cdot a^* - 2155 \cdot b^* - 18,48 \cdot L^{*2} + 136,4 \cdot a^{*2} + \\ & 3,6 \cdot b^{*2} - 24,7 \cdot L^* \cdot a^* + 38,3 \cdot L^* \cdot b^* - 33,2 \cdot a^* \cdot b^* \\ R^2 = & 27,07\% \quad R_{aj}^2 = 24,21\% \quad p - \text{valor} = 0,000 \end{aligned} \quad (5.41)$$

Na Equação 5.40, somente o termo quadrado do parâmetro de matiz é significativo (a^{*2}). Já na Equação 5.41 os termos significativos são: a^{*2} e b^* , enquanto na Equação 5.42 os termos significativos são a^{*2} e $a^* \cdot b^*$.

$$\begin{aligned} E_M = & 27500 + 486 \cdot L^* - 2190 \cdot a^* - 873 \cdot b^* - 7,8 \cdot L^{*2} + 152,5 \cdot a^{*2} + \\ & 31,5 \cdot b^{*2} + 9,6 \cdot L^* \cdot a^* + 7,5 \cdot L^* \cdot b^* - 92,1 \cdot a^* \cdot b^* \\ R^2 = & 30,41\% \quad R_{aj}^2 = 27,68\% \quad p - \text{valor} = 0,000 \end{aligned} \quad (5.42)$$

Para os modelos gerados a partir dos resultados de 20 espécies e sem considerar a densidade aparente como variável independente, constatou-se que o termo L^* teve maior influência nas equações das propriedades $\varepsilon_{r,3}$, f_{c0} e f_{v0} , enquanto o parâmetro colorimétrico a^* teve maior significância para os modelo da equação para $\varepsilon_{r,2}$ e o mesmo termo quadrado foi significativo nos modelos de f_M , E_{c0} , E_{t0} e E_M . Já o termo b^* teve maior influência nos modelos de f_{H0} , f_{H90} e W .

5.5.2.3 Modelos de regressão quadrática multivariável considerando densidade

Da mesma forma que ocorreu com os modelos derivados dos dados experimentais de 15 espécies, observa-se que, nos modelos em que a densidade aparente foi considerada como variável independente para a predição das propriedades de resistência e rigidez, os valores de R_{aj}^2 foram superiores aos obtidos quando apenas os parâmetros colorimétricos foram considerados. Isso se deve ao fato de que a densidade aparente tem uma correlação forte com diversas propriedades, como, por exemplo, a resistência à compressão paralela às fibras.

Para tais equações, constatou-se que o valor mais elevado de R_{aj}^2 foi alcançado para f_{H90} , de 80,40%, ao passo que o valor mais baixo foi obtido para f_{t90} , igual a 36,46%. Além disso, todos os modelos são significativos estatisticamente, ou seja, o p-valor obtido pela ANOVA é menor do que o nível de significância de 5%.

Para a Equação 5.43 constatou-se que os termos significativos são L^* , $\rho_{ap,12\%}$, b^* e a^* , sendo que o último teve maior influência no modelo. O R_{aj}^2 obtido foi de 51,28%, próximo ao obtido para o modelo considerando-se os dados de quinze espécies (Equação 5.15) de 52,64%, superior ao obtido sem considerar a densidade aparente que foi igual a 49,27% na Equação 5.29 e ao obtido por Aquino (2021) de 41,24%.

$$\begin{aligned} \varepsilon_{r,2} = & 7,06 + 9,18 \cdot \rho_{12\%} - 0,494 \cdot L^* + 0,794 \cdot a^* - 0,244 \cdot b^* - 3,33 \cdot \rho_{12\%}^2 + \\ & 0,00502 \cdot L^{*2} + 0,00655 \cdot a^{*2} + 0,0124 \cdot b^{*2} + 0,053 \cdot \rho_{12\%} \cdot L^* - 0,268 \cdot \rho_{12\%} \cdot a^* - \\ & 0,073 \cdot \rho_{12\%} \cdot b^* + 0,0037 \cdot L^* \cdot a^* - 0,00089 \cdot L^* \cdot b^* - 0,0218 \cdot a^* \cdot b^* \end{aligned} \quad (5.43)$$

$$R^2 = 54,14\% \quad R_{aj}^2 = 51,28\% \quad p - \text{valor} = 0,000$$

Quanto ao modelo obtido para a retração tangencial para esse caso constatou-se também um incremento no coeficiente de determinação quanto comparado aos demais casos que desconsideram a densidade aparente no modelo. Enquanto na Equação 5.30 o R_{aj}^2 é de 67,36%, para o modelo considerando-se a densidade aparente (Equação 5.44) é de 64,35%, ou seja, melhor ajuste do que o obtido por Aquino (2021), com R^2 de 45,39%. Os termos significativos para esse modelo são: $\rho_{ap,12\%}$, L^* , $\rho_{ap,12\%}^2$, a^* e a^{*2} .

$$\begin{aligned} \varepsilon_{r,3} = & 8,5 + 32,9 \cdot \rho_{12\%} - 0,449 \cdot L^* + 0,974 \cdot a^* - 1,243 \cdot b^* - 8,68 \cdot \rho_{12\%}^2 + \\ & 0,00403 \cdot L^{*2} + 0,0309 \cdot a^{*2} + 0,00998 \cdot b^{*2} - 0,262 \cdot \rho_{12\%} \cdot L^* - 0,711 \cdot \rho_{12\%} \cdot a^* + \\ & 0,372 \cdot \rho_{12\%} \cdot b^* - 0,0034 \cdot L^* \cdot a^* + 0,0159 \cdot L^* \cdot b^* - 0,0342 \cdot a^* \cdot b^* \end{aligned} \quad (5.44)$$

$$R^2 = 66,43\% \quad R_{aj}^2 = 64,35\% \quad p - \text{valor} = 0,000$$

Assim como para os demais modelos gerados para a resistência a compressão paralela às fibras, constatou-se que a Equação 5.45 resultou em qualidade do ajuste satisfatória, com R_{aj}^2 igual a 77,54%, maior do que 70% conforme descrito por Montgomery (2013). Os termos significativos para esse modelo são: $\rho_{ap,12\%}$, L^* , $\rho_{ap,12\%}^2 \cdot L^*$, $\rho_{ap,12\%}^2 \cdot a^*$, a^* e $\rho_{ap,12\%}^2 \cdot b^*$.

$$\begin{aligned}
 f_{c0} = & -64,7 + 232,7 \cdot \rho_{12\%} - 1,87 \cdot L^* - 3,06 \cdot a^* + 6,79 \cdot b^* + 17,4 \cdot \rho_{12\%}^2 + \\
 & 0,0375 \cdot L^{*2} + 0,1440 \cdot a^{*2} - 0,0348 \cdot b^{*2} - 3,313 \cdot \rho_{12\%} \cdot L^* - 5,11 \cdot \rho_{12\%} \cdot a^* + \\
 & 3,02 \cdot \rho_{12\%} \cdot b^* + 0,1444 \cdot L^* \cdot a^* - 0,08 \cdot L^* \cdot b^* - 0,203 \cdot a^* \cdot b^* \\
 R^2 = & 78,85\% \quad R_{aj}^2 = 77,54\% \quad p - \text{valor} = 0,000
 \end{aligned} \tag{5.45}$$

Na Equação 5.46 e na Equação 5.47 estão dispostos os modelos obtidos para a f_{t0} e f_{t90} , cujos R_{aj}^2 obtidos foram 41,48% e 36,46%, respectivamente. Esses resultados são próximos aos valores obtidos para os modelos considerando-se 15 espécies (45,51% e 40,94%). Comparativamente aos obtidos por Aquino (2021), observou-se que o ajuste para o modelo f_{t90} foi maior do que o obtido por esse autor, igual a 28,90%.

$$\begin{aligned}
 f_{t0} = & -139 + 193 \cdot \rho_{12\%} + 7,96 \cdot L^* + 10,51 \cdot a^* - 11,9 \cdot b^* + 34,3 \cdot \rho_{12\%}^2 - \\
 & 0,0563 \cdot L^{*2} + 0,042 \cdot a^{*2} - 0,087 \cdot b^{*2} - 6,73 \cdot \rho_{12\%} \cdot L^* - 3,35 \cdot \rho_{12\%} \cdot a^* + \\
 & 11,13 \cdot \rho_{12\%} \cdot b^* - 0,131 \cdot L^* \cdot a^* + 0,165 \cdot L^* \cdot b^* - 0,088 \cdot a^* \cdot b^* \\
 R^2 = & 44,91\% \quad R_{aj}^2 = 41,48\% \quad p - \text{valor} = 0,000
 \end{aligned} \tag{5.46}$$

$$\begin{aligned}
 f_{t90} = & -38,3 + 30,3 \cdot \rho_{12\%} + 0,846 \cdot L^* + 2,248 \cdot a^* - 0,823 \cdot b^* - 10,90 \cdot \rho_{12\%}^2 - \\
 & 0,00358 \cdot L^{*2} + 0,0003 \cdot a^{*2} + 0,02435 \cdot b^{*2} - 0,239 \cdot \rho_{12\%} \cdot L^* - 0,987 \cdot \rho_{12\%} \cdot a^* + \\
 & 0,639 \cdot \rho_{12\%} \cdot b^* - 0,0036 \cdot L^* \cdot a^* - 0,0064 \cdot L^* \cdot b^* - 0,0463 \cdot a^* \cdot b^* \\
 R^2 = & 40,21\% \quad R_{aj}^2 = 36,46\% \quad p - \text{valor} = 0,000
 \end{aligned} \tag{5.47}$$

De maneira distinta, para a Equação 5.48 e para a Equação 5.49, a predominância da significância para o modelo não é do termo referente à densidade aparente, mas sim para os termos L^* e b^{*2} . Os resultados de R_{aj}^2 obtidos para essas equações foram menores quando comparados aos demais modelos para a estimativa dessas propriedades. Enquanto o modelo considerando-se 15 espécies obteve 72,15% e 53,72%, nos modelos considerando-se o resultado experimental de 20 espécies os resultados foram 61,43% e 41,02%.

$$\begin{aligned}
 f_{v0} = & 654 - 49 \cdot \rho_{12\%} - 33,74 \cdot L^* + 8,21 \cdot a^* + 26,07 \cdot b^* - 81,4 \cdot \rho_{12\%}^2 + \\
 & 0,2989 \cdot L^{*2} - 0,263 \cdot a^{*2} - 0,0356 \cdot b^{*2} + 4,07 \cdot \rho_{12\%} \cdot L^* + 0,35 \cdot \rho_{12\%} \cdot a^* - \\
 & 1,92 \cdot \rho_{12\%} \cdot b^* + 0,158 \cdot L^* \cdot a^* - 0,3030 \cdot L^* \cdot b^* - 0,359 \cdot a^* \cdot b^* \\
 R^2 = & 63,69\% \quad R_{aj}^2 = 61,43\% \quad p - \text{valor} = 0,000
 \end{aligned} \tag{5.48}$$

$$\begin{aligned}
 f_{s0} = & -3,16 + 3,56 \cdot \rho_{12\%} + 0,0544 \cdot L^* - 0,187 \cdot a^* + 0,174 \cdot b^* - 1,769 \cdot \rho_{12\%}^2 + \\
 & 0,000285 \cdot L^{*2} + 0,01006 \cdot a^{*2} + 0,00744 \cdot b^{*2} - 0,0172 \cdot \rho_{12\%} \cdot L^* - 0,0657 \cdot \rho_{12\%} \cdot a^* + \\
 & 0,0680 \cdot \rho_{12\%} \cdot b^* + 0,006710,131 \cdot L^* \cdot a^* - 0,00662 \cdot L^* \cdot b^* - 0,01668 \cdot a^* \cdot b^* \\
 R^2 = & 44,51\% \quad R_{aj}^2 = 41,02\% \quad p - \text{valor} = 0,000
 \end{aligned} \tag{5.49}$$

Já para o modelo da f_M disposto na Equação 5.50, observou-se que o valor para R_{aj}^2 obtido de 63,18% foi próximo aos demais casos, sendo 66,71% para o modelo com 15 espécies (Equação 5.22) e 66,53% obtido por Aquino (2021). Já quando comparou-se com o modelo obtido sem considerar a densidade aparente, observou-se um incremento no valor de R_{aj}^2 que era de 30,28%, justificado pela predominância da densidade aparente na equação.

$$\begin{aligned}
 f_M = & -261 + 562 \cdot \rho_{12\%} + 2,42 \cdot L^* - 5,34 \cdot a^* + 6,23 \cdot b^* + 29,8 \cdot \rho_{12\%}^2 + \\
 & 0,0483 \cdot L^{*2} + 0,617 \cdot a^{*2} + 0,118 \cdot b^{*2} - 10,26 \cdot \rho_{12\%} \cdot L^* - 15,37 \cdot \rho_{12\%} \cdot a^* + \\
 & 12,02 \cdot \rho_{12\%} \cdot b^* + 0,337 \cdot L^* \cdot a^* - 0,216 \cdot L^* \cdot b^* - 0,705 \cdot a^* \cdot b^* \\
 R^2 = & 65,33\% \quad R_{aj}^2 = 63,18\% \quad p - \text{valor} = 0,000
 \end{aligned} \tag{5.50}$$

Para os modelos gerados para a estimativa das propriedades de dureza, f_{H0} e f_{H90} expostos na Equação 5.51 e na Equação 5.52, respectivamente, obteve-se os maiores valores de R_{aj}^2 , iguais a 76,57% e 80,40%. O termo com maior influência nesses modelos é a $\rho_{12\%}$, sendo justificado pela forte correlação entre a densidade e as propriedades de dureza da madeira.

$$\begin{aligned}
 f_{H0} = & -505 + 343 \cdot \rho_{12\%} + 17,16 \cdot L^* + 9,29 \cdot a^* - 10,15 \cdot b^* + 29,8 \cdot \rho_{12\%}^2 + \\
 & 76,1 \cdot L^{*2} - 0,0722 \cdot a^{*2} + 0,316 \cdot b^{*2} + 0,0761 \cdot \rho_{12\%} \cdot L^* - 11,45 \cdot \rho_{12\%} \cdot a^* - \\
 & 1,92 \cdot \rho_{12\%} \cdot b^* + 13,06 \cdot L^* \cdot a^* - 0,041 \cdot L^* \cdot b^* + 0,024 \cdot a^* \cdot b^* \\
 R^2 = & 77,94\% \quad R_{aj}^2 = 76,57\% \quad p - \text{valor} = 0,000
 \end{aligned} \tag{5.51}$$

$$\begin{aligned}
 f_{H90} = & -271 + 404 \cdot \rho_{12\%} + 0,53 \cdot L^* - 0,38 \cdot a^* + 7,45 \cdot b^* + 158,7 \cdot \rho_{12\%}^2 + \\
 & 0,0646 \cdot L^{*2} + 0,391 \cdot a^{*2} + 0,1050 \cdot b^{*2} - 8,97 \cdot \rho_{12\%} \cdot L^* - 12,23 \cdot \rho_{12\%} \cdot a^* + \\
 & 6,18 \cdot \rho_{12\%} \cdot b^* + 0,250 \cdot L^* \cdot a^* - 0,166 \cdot L^* \cdot b^* - 0,567 \cdot a^* \cdot b^* \\
 R^2 = & 81,54\% \quad R_{aj}^2 = 80,40\% \quad p - \text{valor} = 0,000
 \end{aligned} \tag{5.52}$$

Na Equação 5.53, obtida para a estimativa da tenacidade, observou-se boa qualidade do ajuste. Embora o R_{aj}^2 de 63,48% não tenha alcançado 70% conforme Montgomery (2013), é consoante ao obtido por Aquino (2021), de 66,35%.

$$\begin{aligned}
 W = & -4,45 + 1,11 \cdot \rho_{12\%} + 0,269 \cdot L^* + 0,506 \cdot a^* - 0,527 \cdot b^* + 1,005 \cdot \rho_{12\%}^2 - \\
 & 0,00242 \cdot L^{*2} - 0,00390 \cdot a^{*2} - 0,00128 \cdot b^{*2} - 0,0401 \cdot \rho_{12\%} \cdot L^* - \\
 & 0,1096 \cdot \rho_{12\%} \cdot a^* + 0,1281 \cdot \rho_{12\%} \cdot b^* - 0,00935 \cdot L^* \cdot a^* + 0,00632 \cdot L^* \cdot b^* + \\
 & 0,00878 \cdot a^* \cdot b^* \\
 R^2 = & 65,62\% \quad R_{aj}^2 = 63,48\% \quad p - \text{valor} = 0,000
 \end{aligned} \tag{5.53}$$

Já para as propriedades de rigidez, observou-se também boa qualidade do ajuste, tendo obtido R_{aj}^2 de 64,65%, 64,81% e 70,97% para E_{c0} na Equação 5.54, E_{t0} na Equação 5.55 e E_M na Equação 5.56, visto que tais propriedades possuem correlação forte ou moderada com

a densidade aparente, cujo termo teve maior influência nessas equações.

$$\begin{aligned}
 E_{c0} = & -32014 + 111192 \cdot \rho_{12\%} - 633 \cdot L^* - 1275 \cdot a^* + 1590 \cdot b^* - 9949 \cdot \rho_{12\%}^2 + \\
 & 13,86 \cdot L^{*2} + 78,2 \cdot a^{*2} - 19,3 \cdot b^{*2} - 1365 \cdot \rho_{12\%} \cdot L^* - 1184 \cdot \rho_{12\%} \cdot a^* + \\
 & 749 \cdot \rho_{12\%} \cdot b^* + 17,9 \cdot L^* \cdot a^* - 9,1 \cdot L^* \cdot b^* - 30,9 \cdot a^* \cdot b^* \\
 R^2 = & 66,72\% \quad R_{aj}^2 = 64,65\% \quad p - \text{valor} = 0,000
 \end{aligned}
 \tag{5.54}$$

$$\begin{aligned}
 E_{t0} = & -13603 + 86927 \cdot \rho_{12\%} - 740 \cdot L^* - 1701 \cdot a^* + 1292 \cdot b^* - 8011 \cdot \rho_{12\%}^2 + \\
 & 9,77 \cdot L^{*2} + 83,7 \cdot a^{*2} - 20,1 \cdot b^{*2} - 872 \cdot \rho_{12\%} \cdot L^* - 1330 \cdot \rho_{12\%} \cdot a^* + \\
 & 450 \cdot \rho_{12\%} \cdot b^* + 27,5 \cdot L^* \cdot a^* - 2,2 \cdot L^* \cdot b^* - 32,3 \cdot a^* \cdot b^* \\
 R^2 = & 66,88\% \quad R_{aj}^2 = 64,81\% \quad p - \text{valor} = 0,000
 \end{aligned}
 \tag{5.55}$$

$$\begin{aligned}
 E_M = & 2597 + 92234 \cdot \rho_{12\%} - 1776 \cdot L^* - 2890 \cdot a^* + 2794 \cdot b^* - 6069 \cdot \rho_{12\%}^2 + \\
 & 21,87 \cdot L^{*2} + 96,6 \cdot a^{*2} + 1,0 \cdot b^{*2} - 1006 \cdot \rho_{12\%} \cdot L^* - 1240 \cdot \rho_{12\%} \cdot a^* + \\
 & 417 \cdot \rho_{12\%} \cdot b^* + 59,6 \cdot L^* \cdot a^* - 31,9 \cdot L^* \cdot b^* - 80,5 \cdot a^* \cdot b^* \\
 R^2 = & 72,67\% \quad R_{aj}^2 = 70,97\% \quad p - \text{valor} = 0,000
 \end{aligned}
 \tag{5.56}$$

5.6 SÍNTESE DOS RESULTADOS DOS MODELOS DE REGRESSÃO

Na Tabela 67 e na Tabela 68 estão apresentados os principais resultados do coeficiente de determinação ajustado para os modelos obtidos utilizando-se os resultados experimentais de 15 e 20 espécies, respectivamente.

Tabela 67 – Síntese dos coeficientes de determinação (R_{aj}^2) dos modelos de regressão obtidos com os resultados experimentais de 15 espécies

Prop.	Linear				Quadrática				Quad. Multivariável		
	L^*	a^*	b^*	$\rho_{12\%}$	L^*	a^*	b^*	$\rho_{12\%}$	L^*, a^*, b^*	L^*, a^*, b^*	e $\rho_{12\%}$
$\varepsilon_{r,2}$	18,86	5,90	13,66	5,36	32,16	14,20	44,97	8,47	51,80		52,64
$\varepsilon_{r,3}$	30,34	21,76	20,73	8,40	48,28	33,80	47,25	16,70	64,83		67,36
f_{c0}	9,64	2,21	21,10	73,79	12,13	2,14	27,39	73,81	50,81		80,43
f_{t0}	1,63	3,52	2,00	39,96	8,40	3,28	10,98	39,63	22,45		45,51
f_{t90}	13,50	20,30	9,15	8,53	25,45	24,96	20,50	13,79	37,56		40,94
f_{v0}	24,82	0,00	5,56	0,00	47,17	0,42	5,68	1,72	66,29		72,15
f_{s0}	4,33	15,29	0,35	35,34	13,59	23,05	15,53	37,57	36,19		53,72
f_M	5,16	3,30	10,22	57,44	8,96	4,45	17,74	57,27	43,38		66,71
f_{H0}	4,95	3,31	20,91	71,05	8,57	2,80	36,31	73,77	56,37		83,02
f_{H90}	0,46	6,83	8,00	72,77	5,56	7,90	28,34	76,00	56,07		83,10
W	0,00	11,93	3,87	60,15	11,87	13,28	24,94	59,99	49,02		64,56
E_{c0}	0,42	2,86	2,40	57,72	5,82	7,09	11,43	60,70	27,13		69,82
E_{t0}	0,00	2,03	2,31	57,92	2,92	9,02	10,65	59,62	31,86		65,69
E_M	0,21	5,10	1,51	64,51	6,98	11,27	15,26	66,60	38,64		74,50

Fonte: Elaboração própria.

Com a síntese dos resultados, evidencia-se a contribuição de cada parâmetro colorimétrico e da densidade aparente em cada modelo, seja linear ou quadrático, com uma ou mais variáveis, conforme discutido anteriormente.

Tabela 68 – Síntese dos coeficientes de determinação (R_{aj}^2) dos modelos de regressão obtidos com os resultados experimentais de 20 espécies

Prop.	L^*	Quadrática		$\rho_{12\%}$	Quad. Multivariável	
		a^*	b^*		L^*, a^*, b^*	L^*, a^*, b^* e $\rho_{12\%}$
$\varepsilon_{r,2}$	27,55	2,96	25,27	5,65	49,27	51,28
$\varepsilon_{r,3}$	45,47	17,63	34,70	14,24	59,11	64,35
f_{c0}	13,65	2,65	21,93	72,03	36,32	77,54
f_{t0}	7,43	2,76	8,24	38,53	20,64	41,48
f_{t90}	12,87	2,92	10,56	10,49	23,86	36,46
f_{v0}	26,05	0,47	4,95	1,20	56,24	61,43
f_{s0}	2,20	8,14	4,37	20,79	29,88	41,02
f_M	10,77	4,66	15,97	56,73	30,28	63,18
f_{H0}	3,55	0,16	15,82	68,95	43,95	76,57
f_{H90}	4,85	3,56	15,17	76,17	40,03	80,40
W	11,31	5,13	19,26	59,37	38,41	63,48
E_{c0}	6,94	7,31	8,68	57,59	20,45	64,65
E_{t0}	6,49	8,85	10,26	58,66	24,21	64,81
E_M	8,38	11,15	12,17	62,37	27,68	70,97

Fonte: Elaboração própria.

6. CONCLUSÕES

Inicialmente observou-se que o número de trabalhos que tem como objetivo desenvolver uma metodologia simplificada para a estimativa de propriedades físicas e mecânicas de diversas espécies de madeira, correlacionando os parâmetros colorimétricos à essas propriedades por meio de modelos de regressão é reduzido.

No que concerne à caracterização das espécies utilizadas, verificou-se que os resultados obtidos para as propriedades estão em conformidade com os encontrados na literatura. Todas as espécies puderam ser classificadas de acordo com as classes de resistência estipuladas pela NBR 7190 (ABNT, 1997). Com isso, foi confirmada a seleção de duas espécies para cada classe de resistência, garantindo, desse modo, a diversidade necessária para a elaboração dos modelos de regressão. Adicionalmente, observou-se que, em sua maioria, os coeficientes de variação se encontram dentro das faixas estabelecidas também pela NBR 7190 (ABNT, 2022a). Ressalta-se a relevância deste estudo, uma vez que evidenciou a carência de dados relacionados a essas propriedades na literatura, especialmente no que diz respeito a algumas das espécies tropicais investigadas.

Os resultados experimentais obtidos para os parâmetros colorimétricos também corroboram aos presentes na literatura, sendo que se observou pouca variabilidade na coloração das amostras indicada pelos valores baixos para os coeficientes de variação entre os corpos de prova da mesma espécie. O maior coeficiente de variação foi de 28,18% para a madeira de Itaúba (*Mezilaurus itauba*), o que indica a possibilidade de haver uma descontinuidade na coloração das amostras devido à manchas ou nós da madeira. Além disso, notou-se haver escassez de informações quanto aos parâmetros colorimétricos de espécies tropicais, sendo, portanto dificultoso de se realizar a comparação dos resultados com a literatura.

Através da análise de correlação entre os termos independentes pelo coeficiente de Pearson constatou-se que os parâmetros colorimétricos e a densidade são, na maioria dos casos, independentes, possibilitando-se assim a execução dos modelos de regressão. Pôde-se verificar ainda quais parâmetros tem maior significância com os modelos. A densidade aparente demonstrou ter correlação forte com as propriedades verificadas, especialmente com a resistência a compressão paralela às fibras e os parâmetros colorimétricos apresentaram correlação fraca ou moderada, indicando assim, que os modelos lineares que tem melhor capacidade estimativa dessas propriedades são aqueles que tem como termo independente a densidade.

Quanto aos modelos lineares, constatou-se com as melhores qualidade de ajuste aos dados foram obtidos correlacionando-se a densidade aparente às propriedades analisadas. O modelo que apresentou melhor ajuste aos dados foi o referente à densidade e a resistência a compressão paralela às fibras (f_{c0}), cujo R^2 é de 73,93%. No geral, a maioria dos modelos apresentaram associação estatisticamente significativa entre os termos e a resposta. As ex-

ceções foram os modelos referentes à f_{h0} , W , E_{c0} , E_{t0} e E_M obtidos para o parâmetro L^* ; o modelo para a f_{v0} para o parâmetro a^* ; os modelos para f_{s0} e E_M para o parâmetro b^* ; e o modelo para f_{v0} para a densidade aparente.

Em relação aos modelos quadráticos obtidos sem considerar a densidade aparente, considerando-se os resultados experimentais de 15 espécies ou de 20 espécies, observou-se boa qualidade do ajuste para algumas propriedades, destacando-se $\varepsilon_{r,3}$ com R_{aj}^2 de 59,11%. Além disso, todos os modelos obtidos considerando-se somente os parâmetros colorimétricos como preditores são estatisticamente significativos, isto é, explicam a resposta e podem ser utilizados na predição dessas propriedades dentro do intervalo de parâmetros colorimétricos e propriedades físicas e mecânicas obtidas experimentalmente.

Já quando os modelos foram gerados considerando-se também os resultados de densidade aparente, observou-se um incremento significativo no ajuste dos modelos principalmente pela correlação forte e moderada da densidade aparente com as propriedades de resistência e rigidez a serem estimadas. Destacam-se os resultados obtidos para f_{H0} , f_{H90} e f_{c0} , que resultaram em R_{aj}^2 de 76,57%, 80,40% e 77,54 maiores do que o valor considerado satisfatório por Montgomery (2013). Para esses modelos concluiu-se também que a densidade aparente foi o termo que teve maior influência para a maioria dos modelos, exceto para os modelos gerados para a predição de f_{v0} e f_{s0} , que tiveram maior influência dos parâmetros de luminosidade L^* e do termo quadrado da saturação b^{*2} .

Na estimativa das propriedades das madeiras de Cedroarana, Canafístula, Louro Verde, Castelo e Itaúba concluiu-se que as predições para o maior número de propriedades foi considerada satisfatória, destacando-se a estimativa realizada para o módulo de elasticidade na compressão paralela às fibras da espécie de Cedroarana, com erro percentual associado de 0,447%. Mesmo para a estimativa das propriedades que resultaram em erros associados considerados altos, observou-se que os valores dessas propriedades estão próximos ao intervalo de variação dos valores obtidos experimentalmente. Além disso, o valor alto do erro percentual associado pode ser explicado pela alta variabilidade dos dados considerados na obtenção dos modelos e da baixa correlação entre algumas propriedades de resistência e rigidez e os parâmetros colorimétricos. No entanto, os parâmetros colorimétricos apresentaram influencia significativa para a maioria dos modelos preditores das propriedades de resistência e rigidez.

7. REFERÊNCIAS

- ALMEIDA, A. N. de *et al.* Mercado de madeiras tropicais: substituição na demanda de exportação. **Acta Amazonica**, v. 40, n. 1, p. 119–126, 2010. ISSN 0044-5967.
- ALMEIDA, D. H. D. E. **Estimativa de propriedades de resistência e de rigidez de madeiras tropicais brasileiras pela técnica de colorimetria**. 2017. 100 p. Tese (Doutorado) — Universidade Federal de São Carlos, 2017.
- ALMEIDA, D. H. de *et al.* Tenacidade da madeira como função da densidade aparente. **Revista Árvore**, v. 38, n. 1, p. 203–207, feb 2014. ISSN 0100-6762. Disponível em: http://www.scielo.br/scielo.php?script=sci_arttext&pid=S0100-67622014000100020&lng=pt&tlng=pt.
- ALMEIDA, T. H. de *et al.* New analytical approach for estimating density of Brazilian tropical woods based on fundamental concepts. **Scientia Forestalis/Forest Sciences**, v. 47, n. 124, p. 686–695, 2019. ISSN 14139324.
- AMAZONAS, N. T. *et al.* Combining Eucalyptus wood production with the recovery of native tree diversity in mixed plantings: Implications for water use and availability. **Forest Ecology and Management**, Elsevier, v. 418, n. November, p. 34–40, jun 2018. ISSN 03781127. Disponível em: <http://dx.doi.org/10.1016/j.foreco.2017.12.006><https://linkinghub.elsevier.com/retrieve/pii/S0378112717310940>.
- AMERICAN NATIONAL STANDARDS INSTITUTE. **ANSI A 208.1**: Mat formed wood particleboard. Gaithersburg: National Particleboards Association, 1987.
- AMERICAN SOCIETY FOR TESTING AND MATERIALS. **D2244-16**: Standard practice for calculation of color tolerances and color differences from instrumentally measured color coordinates. 2016. 1–12 p.
- AMERICAN SOCIETY OF TESTING AND MATERIALS. **ASTM D-2017**: standard method of accelerated laboratory test of natural decay resistance of wood. San Diego, CA, 1994.
- AMORIM, P. G. R.; GONÇALEZ, J. C.; CAMARGOS, J. A. A. Propriedades da madeira de *Pinus caribaea* e *Eucalyptus grandis* estimadas por colorimetria. **CERNE**, v. 19, n. 3, p. 461–466, sep 2013. ISSN 0104-7760.
- ANGELO, H. *et al.* ANÁLISE ESTRATÉGICA DO MANEJO FLORESTAL NA AMAZÔNIA BRASILEIRA. **FLORESTA**, v. 44, n. 3, p. 341, jan 2014. ISSN 1982-4688. Disponível em: <http://revistas.ufpr.br/floresta/article/view/33979>.
- AQUINO, V. B. d. M. **Análise da Correlação entre Propriedades Colorimétricas e Propriedades Físicas e Mecânicas de Madeiras Tropicais**. 2021. 144 p. Tese (Doutorado) — Universidade Federal de São Carlos, 2021.
- AQUINO, V. B. de M. *et al.* Physical and mechanical characterization of *planchonella pachycarpa* wood species for use in structural purpose. **Wood Research**, v. 66, p. 267–276, 2021. ISSN 13364561.
- ASNER, G. P. *et al.* Ecology: Selective logging in the Brazilian Amazon. **Science**, v. 310, n. 5747, p. 480–482, 2005. ISSN 00368075.

ASSOCIAÇÃO BRASILEIRA DE NORMAS TÉCNICAS. **NBR 7190-1**: Projeto de estruturas de madeira: Critérios de dimensionamento. Rio de Janeiro, 2022.

ASSOCIAÇÃO BRASILEIRA DE NORMAS TÉCNICAS. **NBR 7190-3**: Projeto de estruturas de madeira: Métodos de ensaio para corpos de prova isentos de defeitos para madeiras de florestas nativas. Rio de Janeiro, 2022.

ASSOCIAÇÃO BRASILEIRA DE NORMAS TÉCNICAS. **NBR 7190**: Projeto de estruturas de madeira. Rio de Janeiro, 1997.

AYRES, J. M. *et al.* **Os Corredores Ecológicos das Florestas Tropicais do Brasil**. á. Pará: Sociedade Civil Mamirau, 2005. 256p p. ISBN 8585924128.

BAAR, J.; TIPPNER, J.; RADEMACHER, P. Prediction of mechanical properties - modulus of rupture and modulus of elasticity - of five tropical species by nondestructive methods. **Maderas. Ciencia y tecnología**, v. 17, n. 2, p. 239–252, 2015. ISSN 0718-221X.

BALDIN, T.; SIEGLOCH, A. M.; MARCHIORI, J. N. C. COMPARED ANATOMY OF SPECIES OF *Calycophyllum* DC. (Rubiaceae). **Revista Árvore**, v. 40, n. 4, p. 759–768, aug 2016. ISSN 0100-6762. Disponível em: http://www.scielo.br/scielo.php?script=sci_arttext&pid=S0100-67622016000400759&lng=en&tlng=en.

BARROS, S. V. d. S.; MUNIZ, G. I. B. de; MATOS, J. L. M. de. Caracterização colorimétrica das madeiras de três espécies florestais da amazônia. **CERNE**, v. 20, n. 3, p. 337–342, sep 2014. ISSN 0104-7760.

BOTOSSO, P. C. **Identificação macroscópica de madeiras: guia prático e noções básicas para o seu reconhecimento**. [S.l.: s.n.]: Empresa Brasileira de Pesquisa Agropecuária Embrapa Florestas Ministério da Agricultura, Pecuária e Abastecimento, 2009. 65 p.

BRANCALION, P. H. S. *et al.* Exotic eucalypts: From demonized trees to allies of tropical forest restoration? **Journal of Applied Ecology**, v. 57, n. 1, p. 55–66, jan 2020. ISSN 0021-8901. Disponível em: <https://onlinelibrary.wiley.com/doi/10.1111/1365-2664.13513>.

CADEMARTORI, P. H. G. de; *et al.* Descrição Macroscópica das Madeiras de *Cedrela fissilis* Vell., *Cedrela odorata* L. E *Cedrelinga catenaeformis* Ducke. In: **XII Encontro Brasileiro em Madeiras e em Estruturas de Madeira**. Lavras, MG: [S.l.: s.n.], 2010.

CAMARGOS, J. A. a.; GONÇALEZ, J. C. A colorimetria aplicada como instrumento na elaboração de uma tabela de cores de madeira. **Brasil Florestal**, v. 71, p. 30–41, 2001.

CHAHUD, E. *et al.* Evaluation of longitudinal modulus of elasticity in wood species for structural application. **Advanced Materials Research**, v. 1025-1026, n. September, p. 192–195, 2014. ISSN 16628985.

CHEN, Y.; GUO, W. Mechanical Properties Evaluation of Two Wood Species of Ancient Timber Structure with Nondestructive Testing Methods. **BioResources**, v. 11, n. 3, p. 6600–6612, jun 2016. ISSN 1930-2126.

CHEN, Y.; GUO, W. Nondestructive Evaluation and Reliability Analysis for Determining the Mechanical Properties of Old Wood of Ancient Timber Structure. **BioResources**, v. 12, n. 2, p. 2310–2325, feb 2017. ISSN 1930-2126.

CHRISTOFORO, A. L. *et al.* PHYSICO-MECHANICAL CHARACTERIZATION OF THE *Anadenanthera colubrine* WOOD SPECIE. **Engenharia Agrícola**, v. 37, n. 2, p. 376–384, apr 2017. ISSN 0100-6916. Disponível em: http://www.scielo.br/scielo.php?script=sci_arttext&pid=S0100-69162017000200376&lng=en&tlng=en.

- CHRISTOFORO, A. L. *et al.* ESTIMATION OF WOOD TOUGHNESS IN BRAZILIAN TROPICAL TREE SPECIES. **Engenharia Agrícola**, v. 40, n. 2, p. 232–237, apr 2020. ISSN 1809-4430. Disponível em: http://www.scielo.br/scielo.php?script=sci_arttext&pid=S0100-69162020000200232&tlng=en.
- CHRISTOFORO, A. L. *et al.* Evaluation of the *Peltophorum vogelianum* benth. Wood species for structural use. **Engenharia Agrícola**, v. 39, n. 6, p. 763–768, 2019. ISSN 18084389.
- CHRISTOFORO, A. L. *et al.* Full characterization of *Calycophyllum multiflorum* wood specie. **Engenharia Agrícola**, v. 37, n. 4, p. 637–643, 2017. ISSN 18084389.
- CISNEROS, A. *et al.* Colorimetría en la madera de *Prosopis alba*. **Maderas. Ciencia y tecnología**, v. 21, n. 3, p. 393–404, 2019. ISSN 0718-221X.
- COSTA, M. d. A. *et al.* Caracterização Do Ataque De Fungos Apodrecedores De Madeiras Através Da Colorimetria E Da Espectroscopia De Infravermelho. **Ciencia Florestal**, v. 21, n. 3, p. 565–575, 2011. ISSN 01039954.
- DANCEY, C.; REIDY, J. **Estatística sem Matemática para Psicologia: Usando SPSS para Windows**. Artmed, 2006. (Métodos de Pesquisa). ISBN 9788536306889. Disponível em: <https://books.google.com.br/books?id=yA2WQwAACAAJ>.
- DEUTSCHES INSTITUT FÜR NORMUNGE. **DIN 68761 (1)**: Testing of wood chipboards-determination of variation in thickness due to moisture. Berlin, 1971.
- DIAS, F. M.; LAHR, F. A. R. Estimativa de propriedades de resistência e rigidez da madeira através da densidade aparente. **Scientia Forestalis/Forest Sciences**, n. 65, p. 102–113, 2004. ISSN 14139324.
- DUARTE, P. J. *et al.* Anatomical identification of tropical woods traded in Lavras, Brazil. **Journal of Tropical Forest Science**, v. 33, n. 1, p. 95–103, 2021. ISSN 01281283.
- ELOY, E. *et al.* INFLUENCE OF DRYING ON THE PHYSICAL AND MECHANICAL PROPERTIES OF WOOD FROM TREES GROWN IN AN AGROFORESTRY SYSTEM. **Revista Árvore**, v. 44, p. 1–10, 2020. ISSN 1806-9088. Disponível em: http://www.scielo.br/scielo.php?script=sci_arttext&pid=S0100-67622020000100229&tlng=en.
- FERNANDES, N. C. L.; VALLE, M. L. A.; CALDERON, C. M. A. Características físicas e anatômicas de *Cedrela odorata* L. e *Cedrelinga cateniformis* Ducke. **Floresta e Ambiente**, v. 25, n. 1, p. 1–10, 2018. ISSN 21798087.
- FILHO, D. B. F.; JÚNIOR, J. A. D. S. Desvendando os mistérios do coeficiente de correlação de Pearson (r). **Revista Política Hoje**, v. 18, n. 1, p. 115–146, 2009. ISSN 0104-7094.
- FILHO, E. M. C.; SARTORELLI, P. A. R. **Guia de árvores com valor econômico**. São Paulo: [S.l.: s.n.], 2015. 141 p. ISBN 978-85-5655-000-2.
- GARCIA, R. A. *et al.* Colorimetria de madeiras dos gêneros *Eucalyptus* e *Corymbia* e sua correlação com a densidade. **Cerne**, v. 20, n. 4, p. 509–517, 2014. ISSN 01047760.
- GONÇALEZ, J. C.; GONÇALVES, D. M. Valorização de duas espécies de madeira *Cedrelinga cateniformis* e *Enterolobium shomburgkii* para a indústria madeireira. **Brasil Florestal**, v. 70, p. 69–74, 2001.
- HAAG, V. *et al.* Characterization of the wood properties of *cedrelinga cateniformis* as substitute for timbers used for window manufacturing and outdoor applications. **Maderas: Ciencia y Tecnología**, v. 22, n. 1, p. 23–36, 2020. ISSN 0718221X.

HART, J.; POMPONI, F. More Timber in Construction: Unanswered Questions and Future Challenges. **Sustainability**, v. 12, n. 8, p. 3473, apr 2020. ISSN 2071-1050. Disponível em: <https://www.mdpi.com/2071-1050/12/8/3473>.

HRČKOVÁ, M.; KOLEDA, P.; KOLEDA, P. Measuring and Analysis Colour of Birch Wood in Digital Picture. **Management Systems in Production Engineering**, v. 28, n. 3, p. 162–167, 2020. ISSN 24505781.

Instituto de Pesquisas Tecnológicas. **Castanheira**. 2021. Disponível em: https://www.ipt.br/informacoes_madeiras3.php?madeira=16.

INSTITUTO DE PESQUISAS TECNOLÓGICAS. **Cedro**. 2021. Disponível em: https://www.ipt.br/informacoes_madeiras3.php?madeira=29.

INSTITUTO DE PESQUISAS TECNOLÓGICAS. **Cedroarana**. 2021. Disponível em: https://www.ipt.br/informacoes_madeiras3.php?madeira=30.

INSTITUTO DE PESQUISAS TECNOLÓGICAS. **Goiabão**. 2021. Disponível em: <http://www.tropicaltimber.info/pt-br/specie/goiabao-planchonella-pachycarpa/>.

INSTITUTO DE PESQUISAS TECNOLÓGICAS. **Guarucuia**. 2021. Disponível em: https://www.ipt.br/informacoes_madeiras3.php?madeira=65.

INSTITUTO DE PESQUISAS TECNOLÓGICAS. **Itaúba**. 2021. Disponível em: https://www.ipt.br/informacoes_madeiras3.php?madeira=39.

INSTITUTO DE PESQUISAS TECNOLÓGICAS. **Jatobá**. 2021. Disponível em: https://www.ipt.br/informacoes_madeiras3.php?madeira=14.

INTERNATIONAL ORGANIZATION FOR STANDARDIZATION. **ISO/CIE 11664-4: Colorimetry - part 4: Cie 1976 l*a*b* colour space**. Geneva, Switzerland: International Organization for Standardization, 2019.

INTERNATIONAL TROPICAL TIMBER ORGANIZATION. **Biennial review and assessment**. Yokohama, 2019. 224 p. ISBN 9784865070354. Disponível em: http://www.itto.int/news_releases/id=5195.

JASKOWSKA-LEMAŃSKA, J.; PRZESMYCKA, E. Semi-Destructive and Non-Destructive Tests of Timber Structure of Various Moisture Contents. **Materials**, v. 14, n. 1, p. 96, dec 2020. ISSN 1996-1944.

JESUS, J. M. H.; LOGSDON, N. B.; FINGER, Z. Classes de Resistência de Algumas Madeiras de Mato Grosso Strength classes of resistance of some timbers from Mato Grosso. **Engineering and Science**, v. 1, n. 3, p. 35–42, 2015.

JIANG, H. *et al.* Effect of heat treatment on the surface color of rubber wood (*Hevea brasiliensis*). **Wood Research**, v. 65, n. 4, p. 633–644, sep 2020. ISSN 1336-4561.

JUNIOR, L. S.; FLORSHEIM, S. M. B.; FILHO, M. T. **Anatomia e Identificação da Madeira de 90 Espécies Tropicais Comercializadas em São Paulo**. [S.l.: s.n.], 2021. 231 p.

KATUŠČÁK, S.; KUCERA, L. J. Cie orthogonal and cylindrical color parameters and the color sequences of the temperate wood species. **Drevarsky Vyskum/Wood Research**, v. 45, n. 3, p. 9–22, 2000. ISSN 00126136.

KERBER, P. *et al.* Colorimetry and Surface Roughness of Three Amazon Woods Submitted to Natural Weathering. **Nativa**, v. 4, n. 5, p. 303–307, oct 2016. ISSN 23187670.

LAHR, F. A. R. *et al.* AVALIAÇÃO DE PROPRIEDADES FÍSICAS E MECÂNICAS DE MADEIRAS DE JATOBÁ (*Hymenaea stilbocarpa* Hayne) COM DIFERENTES TEORES DE UMIDADE E EXTRAÍDAS DE REGIÕES DISTINTAS1. **Revista Árvore**, v. 40, n. 1, p. 147–154, feb 2016. ISSN 0100-6762. Disponível em: http://www.scielo.br/scielo.php?script=sci_arttext&pid=S0100-67622016000100147&lng=pt&tlng=pt.

LLANA, D. F. *et al.* Influence of Temperature and Moisture Content in Non-destructive values of Scots pine (*Pinus sylvestris* L.). **18th International Nondestructive Testing and Evaluation of Wood Symposium**, v. 59, n. 5, p. 451–458, 2013.

LONGO, B. L. *et al.* Caracterização tecnológica de painéis particulados produzidos com resíduos de cinco espécies tropicais. **Scientia Forestalis**, v. 43, n. 108, p. 907–917, dec 2015. ISSN 2318-1222. Disponível em: <http://www.ipef.br/publicacoes/scientia/leitura.asp?Article=15&Number=108&p=s>.

LÓPEZ, S. H. *et al.* COLORIMETRÍA DE LOS TALLOS DEL BAMBÚ (*Guadua angustifolia*) EN TRES ESTADOS DE MADUREZ. **Maderas: Ciencia y Tecnologia**, v. 23, n. 23, p. 1–10, 2021. ISSN 0718221X.

LORENZI, H. **Árvores Brasileiras: Manual de identificação e cultivo de plantas arbóreas nativas do Brasil**. Nova Odessa, SP: [S.l.: s.n.], 1992. 352 p. ISBN 978-8586714504.

MARINI, L. J. *et al.* Estimativa da resistência e da rigidez à compressão paralela às fibras da madeira de *Pinus* sp. pela colorimetria. **Ambiente Construído**, v. 21, n. 1, p. 149–160, jan 2021. ISSN 1678-8621. Disponível em: http://www.scielo.br/scielo.php?script=sci_arttext&pid=S1678-86212021000100149&tlng=pt.

MEINTS, T. *et al.* Wood colour of central European wood species: CIELAB characterisation and colour intensification. **European Journal of Wood and Wood Products**, Springer Berlin Heidelberg, v. 75, n. 4, p. 499–509, jul 2017. ISSN 0018-3768.

MENDES, M. *et al.* Technological properties of woods used in boat 's production in the Southeast of Pará , Brazil The aim of this study was to identify , anatomically characterize , and determine some of the physical in Brazil . The samples were collected during visits to . 2020.

MESQUITA, R. R. S. de; PAULA, M. H. de; GONÇALEZ, J. C. Colorimetria e espectroscopia no infravermelho médio em madeira de curupixá frente ao intemperismo artificial com produtos de acabamento. **Ciência Florestal**, v. 30, n. 3, p. 688–699, 2020. ISSN 0103-9954.

MODES, K. S. *et al.* Resistência natural das madeiras de sete espécies florestais ao fungo *Pycnoporus sanguineus* causador da podridão-branca. **CERNE**, v. 18, n. 3, p. 407–411, sep 2012. ISSN 0104-7760. Disponível em: http://www.scielo.br/scielo.php?script=sci_arttext&pid=S0104-77602012000300007&lng=pt&tlng=pt.

MONTGOMERY, D. C. **Design and Analysis of Experiments**. 18th. ed. Arizona State University: John Wiley & Sons, Inc., 2013. 478–553 p. ISBN 9781118146927. Disponível em: http://www.knovel.com/web/portal/browse/display?_EXT_KNOVEL_DISPLAY_bookid=5403&VerticalID=0.

MORI, C. L. S. d. O. *et al.* INFLUÊNCIA DAS CARACTERÍSTICAS TECNOLÓGICAS NA COR DA MADEIRA DE EUCALIPTOS. **Ciência Florestal**, v. 14, n. 2, p. 123–132, 2004.

MOTTONEN, V.; KARKI, T. Effect of drying force on birch wood colour change during high temperature drying. **Baltic Forestry**, v. 13, n. 1, p. 126–130, 2007.

NAHUZ, A. R. **Catálogo De Madeiras Brasileiras Para a Construção Civil**. [S.l.: s.n.], 2013. 104 p. ISSN 1098-6596. ISBN 978-85-09-00175-9.

OKINO, E. Y. A. *et al.* Ensaio acelerado de laboratório de três espécies de madeiras da amazônia chamadas de tauari, expostas aos fungos de podridão-branca e parda e resposta colorimétrica de acordo com o sistema cie L* A* B*. **Ciencia Florestal**, v. 25, n. 3, p. 581–593, 2015. ISSN 19805098.

PAULA, M. H. D. *et al.* Utilização de Métodos Não Destrutivos para a Caracterização Simplificada da Madeira de Cumaru (*Dipteryx odorata* Willd). **Biodiversidade**, v. 15, n. 2, p. 136–149, 2016. ISSN 0352-3608, 0352-3608.

PITTAU, F. *et al.* Massive timber building vs. conventional masonry building. A comparative life cycle assessment of an Italian case study. **IOP Conference Series: Earth and Environmental Science**, v. 323, n. 1, p. 012016, aug 2019. ISSN 1755-1307. Disponível em: <https://iopscience.iop.org/article/10.1088/1755-1315/323/1/012016>.

RAMAGE, M. H. *et al.* The wood from the trees: The use of timber in construction. **Renewable and Sustainable Energy Reviews**, v. 68, n. October 2016, p. 333–359, feb 2017. ISSN 13640321. Disponível em: <https://linkinghub.elsevier.com/retrieve/pii/S1364032116306050>.

RIGGIO, M. *et al.* In situ assessment of structural timber using non-destructive techniques. **Materials and Structures/Materiaux et Constructions**, v. 47, n. 5, p. 749–766, 2014. ISSN 13595997.

ROJAS, J. C. C. *et al.* Uso de residuos de procesos de transformación secundaria de tres especies tropicales en la fabricación de paneles encolados lateralmente. **Scientia Forestalis**, v. 48, n. 125, 2020. ISSN 1413-9324.

SCHAD, K. C.; SCHMOLDT, D. L.; ROSS, R. J. **Nondestructive Methods for Detecting Defects in Softwood Logs**. 1996. 13 p.

SILVA, E. *et al.* Colorimetria da Madeira de Oito Espécies Nativas do Estado do Rio Grande do Sul, Brasil. **Revista Ciência da Madeira - RCM**, v. 6, n. 1, p. 31–37, 2015. ISSN 2177-6830.

SILVA, R. A. F. da *et al.* Colorimetria da madeira de trinta espécies tropicais. **Revista Ciência da Madeira - RCM**, v. 8, n. 1, p. 36–41, 2017. ISSN 2177-6830.

SILVA, S. B. da *et al.* Color variability and relationship with basic density and extractive content of *Calycophyllum spruceanum* wood. **Floresta**, v. 49, n. 4, p. 803–812, 2019. ISSN 19824688.

SOARES, K. *et al.* Utilização da madeira de *Canafístula* (*Peltophorum dubium* (Spreng.) Taub.) na confecção de chapas de madeira aglomeradas. **Ciência Florestal**, v. 22, n. 1, p. 147–159, 2012.

SOUSA, W. C. S. E. *et al.* Wood colorimetry for the characterization of Amazonian tree species: A subsidy for a more efficient classification. **Cerne**, v. 25, n. 4, p. 451–462, 2019. ISSN 01047760.

TELES, R.; COSTA, A. Influência do Intemperismo Acelerado nas Propriedades Colorimétricas da Madeira de Angelim Pedra. **Nativa**, v. 2, n. 2, p. 65–70, jun 2014. ISSN 23187670.

TELES, R. F. **Ensaio Não Destrutivos para Avaliar o Desempenho de Madeiras Amazônicas Tratadas Quimicamente**. 2014. 209 p. Tese (Doutorado em Ciências Florestais) — Universidade de Brasília, 2014.

TELES, R. F.; COSTA, A. F. da; SOUZA, M. R. de. Análise da Influência do Tratamento Preservativo na Cor e Rugosidade de Superfícies de Madeiras Tropicais. **Floresta e Ambiente**, v. 23, n. 1, p. 100–108, dec 2015. ISSN 2179-8087.

THE INTERNATIONAL TROPICAL TIMBER ORGANIZATION. **Castanheiro**. 2021. Disponível em: <http://www.tropicaltimber.info/pt-br/specie/castanheiro-bertholletia-excelsa/>.

THE INTERNATIONAL TROPICAL TIMBER ORGANIZATION. **Cedro**. 2021. Disponível em: <http://www.tropicaltimber.info/pt-br/specie/cedro-cedrela-odorata/#lower-content>.

THE INTERNATIONAL TROPICAL TIMBER ORGANIZATION. **Cedrorana, Tornillo (Cedrelinga cateniformis)**. 2021. Disponível em: <http://www.tropicaltimber.info/pt-br/specie/cedrorana-cedrelinga-cateniformis/>.

THE INTERNATIONAL TROPICAL TIMBER ORGANIZATION. **Guarucuia**. 2021. Disponível em: <http://www.tropicaltimber.info/pt-br/specie/yvyrapita-peltophorum-vogelianum/#lower-content>.

THE INTERNATIONAL TROPICAL TIMBER ORGANIZATION. **Pau mulato**. 2021. Disponível em: <http://www.tropicaltimber.info/pt-br/specie/pau-mulato-calycophyllum-multiflorum/?print=true>.

UNIVERSIDADE FEDERAL DE SANTA CATARINA. **Peltophorum dubium**. 2021. Disponível em: https://floradigital.ufsc.br/open_sp.php?img=18604.

VIEIRA, H. C. *et al.* Wood colorimetry of native species of Myrtaceae from a Araucaria Forest. **Floresta**, v. 49, n. 2, p. 353–362, 2019. ISSN 19824688.

VIVIAN, M. A. *et al.* Propriedades físico-mecânicas da madeira de canafístula aos 10 anos de idade. **Ciência Rural**, v. 40, n. 5, p. 1097–1102, jun 2010. ISSN 1678-4596. Disponível em: http://www.scielo.br/scielo.php?script=sci_arttext&pid=S0103-84782010000500015&lng=pt&tlng=pt.

WOLENSKI, A. R. V. *et al.* Estimation model of mechanical properties from the compressive strength values. **Maderas: Ciencia y Tecnologia**, v. 22, n. 4, p. 483–494, 2020. ISSN 0718221X.

WORLD WIDE FUND FOR NATURE. **Tropical Rainforests**. 2020. Disponível em: https://wwf.panda.org/discover/our_focus/forests_practice/importance_forests/tropical_rainforest/.

WRIGHT, S. J. The future of tropical forests. **Annals of the New York Academy of Sciences**, v. 1195, n. 1, p. 1–27, may 2010. ISSN 00778923. Disponível em: <https://onlinelibrary.wiley.com/doi/10.1111/j.1749-6632.2010.05455.x>.

ANEXOS

A. — PROPRIEDADES FÍSICAS, MECÂNICAS E COLORIMÉTRICAS

Nas Tabelas 69 a 78 estão apresentados os resultados dos parâmetros colorimétricos e das propriedades físicas e mecânicas obtidas por Aquino (2021) para as dez espécies estudadas pelo mesmo.

Tabela 69 – Propriedades físicas, mecânicas e colorimétricas da madeira de Cedrinho (*Erismia spp.*)

Propriedade	$\bar{\chi}$	$C_v(\%)$	mín	máx	$I_{c95\%}$	$f_{wk}(MPa)$
$\rho_{ap,12\%}(g/cm^3)$	0,59	4,00	0,56	0,69	0,59; 0,65	—
$\varepsilon_{r,2}(\%)$	5,77	11,00	4,81	6,87	5,31; 6,23	—
$\varepsilon_{r,3}(\%)$	10,68	11,00	8,73	12,64	10,04; 11,31	—
$f_{c0}(MPa)$	32,00	14,00	28,00	37,00	28,82; 35,18	29,64
$f_{t0}(MPa)$	47,00	28,00	35,00	58,00	40,01; 53,99	38,17
$f_{t90}(MPa)$	5,00	12,00	4,40	6,00	4,61; 5,38	4,53
$f_{v0}(MPa)$	15,00	15,00	12,00	17,00	14,04; 15,95	13,98
$f_{s0}(MPa)$	0,70	14,00	0,50	0,90	0,64; 0,76	0,61
$f_M(MPa)$	60,00	18,00	46,00	72,00	54,92; 65,08	48,79
$f_{H0}(MPa)$	49,00	11,00	45,00	57,00	46,46; 51,54	45,94
$f_{H90}(MPa)$	64,00	10,00	58,00	70,00	60,19; 67,81	59,17
$W(Nm)$	32,10	16,00	25,30	39,80	28,86; 35,34	—
$E_{c0}(MPa)$	13081	16,00	9913	15874	11683; 14479	—
$E_{t0}(MPa)$	12847	14,00	10984	15347	11779; 13914	—
$E_M(MPa)$	11873	5,00	10591	12949	11371; 12374	—
L*	64,51	6,00	58,48	72,34	61,86; 67,15	—
a*	15,42	15,00	11,16	17,87	13,99; 16,84	—
b*	30,21	5,00	28,27	33,52	29,18; 31,23	—

Fonte: Adaptado de Aquino (2021).

Tabela 70 – Propriedades físicas, mecânicas e colorimétricas da madeira de Cambará Rosa (*Erisma uncinatum*)

Propriedade	$\bar{\chi}$	C_v (%)	mín	máx	$I_{c95\%}$	f_{wk} (MPa)
$\rho_{ap,12\%}(g/cm^3)$	0,51	8,00	0,45	0,62	0,48; 0,54	—
$\varepsilon_{r,2}$ (%)	3,54	25,00	2,47	5,08	2,99; 4,09	—
$\varepsilon_{r,3}$ (%)	6,93	13,00	6,24	8,13	6,39; 7,47	—
f_{c0} (MPa)	35,00	18,00	26,00	47,00	31,82; 38,18	27,94
f_{t0} (MPa)	54,00	18,00	42,00	61,00	49,55; 58,45	47,68
f_{t90} (MPa)	2,30	27,00	1,70	3,50	1,91; 2,68	1,90
f_{v0} (MPa)	12,00	18,00	9,00	14,00	10,36; 11,63	10,64
f_{s0} (MPa)	0,31	30,00	0,30	0,50	0,25; 0,37	0,38
f_M (MPa)	68,00	18,00	55,00	84,00	62,28; 73,72	59,07
f_{H0} (MPa)	85,00	8,00	75,00	93,00	79,81; 90,08	83,58
f_{H90} (MPa)	50,00	12,00	46,00	63,00	45,55; 54,45	48,33
W (Nm)	5,00	36,00	2,40	7,70	3,98; 6,02	—
E_{c0} (MPa)	8537	27,00	6981	11573	7140; 9933	—
E_{t0} (MPa)	9371	18,00	8583	10738	8417; 10324	—
E_M (MPa)	8976	19,00	7683	10817	7959; 9993	—
L*	62,83	1,00	61,89	64,91	62,28; 63,38	—
a*	12,82	3,00	12,29	13,51	12,60; 13,04	—
b*	25,45	2,00	24,42	26,49	25,04; 25,85	—

Fonte: Adaptado de Aquino (2021).

Tabela 71 – Propriedades físicas, mecânicas e colorimétricas da madeira de Cedro Amargo (*Cedrela odorata*)

Propriedade	$\bar{\chi}$	$C_v(\%)$	mín	máx	$I_{c95\%}$	$f_{wk}(MPa)$
$\rho_{ap,12\%}(g/cm^3)$	0,50	5,00	0,44	0,57	0,37; 0,63	—
$\varepsilon_{r,2}(\%)$	3,97	10,00	3,62	5,13	3,80; 4,13	—
$\varepsilon_{r,3}(\%)$	5,32	7,00	4,77	6,37	5,15; 5,48	—
$f_{c0}(MPa)$	39,00	13,00	31,00	48,00	36,86; 41,13	31,72
$f_{t0}(MPa)$	60,00	23,00	37,00	88,00	54,01; 66,00	45,50
$f_{t90}(MPa)$	3,0	20,00	1,30	4,00	2,74; 3,26	2,33
$f_{v0}(MPa)$	10,00	15,00	7,00	14,00	9,14; 10,85	9,11
$f_{s0}(MPa)$	0,6	18,00	0,40	0,80	0,56; 0,64	0,48
$f_M(MPa)$	67,00	20,00	43,00	93,00	61,44; 72,56	50,50
$f_{H0}(MPa)$	54,00	20,00	33,00	79,00	49,29; 58,71	45,1
$f_{H90}(MPa)$	33,00	35,00	21,00	74,00	27,86; 38,13	26,28
$W(Nm)$	4,30	46,00	1,70	9,80	3,44; 5,15	—
$E_{c0}(MPa)$	9725	11,00	7394	11515	9265; 10184	—
$E_{t0}(MPa)$	10371	12,00	7386	12200	9821; 10920	—
$E_M(MPa)$	6925	20,00	8317	12431	9171; 10078	—
L*	59,39	5,00	55,87	63,32	57,60; 61,18	—
a*	15,27	5,00	14,34	16,19	14,79; 15,74	—
b*	27,04	1,00	26,72	27,29	26,91; 27,16	—

Fonte: Adaptado de Aquino (2021).

Tabela 72 – Propriedades físicas, mecânicas e colorimétricas da madeira de Copaíba (*Copaifera spp.*)

Propriedade	$\bar{\chi}$	$C_v(\%)$	mín	máx	$I_{c95\%}$	$f_{wk}(MPa)$
$\rho_{ap,12\%}(g/cm^3)$	0,67	5,00	0,63	0,75	0,65; 0,69	—
$\varepsilon_{r,2}(\%)$	3,44	25,00	2,38	4,61	2,87; 4,01	—
$\varepsilon_{r,3}(\%)$	6,82	17,00	5,43	8,27	6,12; 7,52	—
$f_{c0}(MPa)$	46,00	10,00	35,00	53,00	43,46; 48,54	38,13
$f_{t0}(MPa)$	67,00	21,00	56,00	91,00	58,74; 75,25	59,14
$f_{t90}(MPa)$	2,90	29,00	1,60	4,60	2,33; 3,47	1,76
$f_{v0}(MPa)$	13,00	17,00	8,00	17,00	11,28; 14,71	9,73
$f_{s0}(MPa)$	0,50	19,00	0,30	0,90	0,44; 0,56	0,37
$f_M(MPa)$	77,00	17,00	64,00	100,00	69,37; 84,62	69,15
$f_{H0}(MPa)$	76,00	9,00	69,00	88,00	70,91; 81,08	74,86
$f_{H90}(MPa)$	44,00	9,00	39,00	50,00	42,09; 45,91	41,74
$W(Nm)$	5,10	37,00	3,70	6,10	3,96; 6,24	—
$E_{c0}(MPa)$	13128	18,00	9710	15873	11730; 14526	—
$E_{t0}(MPa)$	13108	10,00	10273	14386	12155; 14061	—
$E_M(MPa)$	11934	9,00	9873	13584	11108; 12760	—
L*	61,54	11,00	50,21	72,61	57,16; 65,92	—
a*	11,28	20,00	7,76	15,07	9,86; 12,69	—
b*	22,10	13,00	20,04	26,19	20,30; 23,89	—

Fonte: Adaptado de Aquino (2021).

Tabela 73 – Propriedades físicas, mecânicas e colorimétricas da madeira de Angelim Araroba (*Vataireopsis araroba*)

Propriedade	$\bar{\chi}$	C_v (%)	mín	máx	$I_{c95\%}$	f_{wk} (MPa)
$\rho_{ap,12\%}(g/cm^3)$	0,68	9,00	0,57	0,81	0,64; 0,72	—
$\varepsilon_{r,2}$ (%)	3,99	26,00	3,03	6,66	3,33; 4,64	—
$\varepsilon_{r,3}$ (%)	6,13	20,00	4,88	9,16	5,33; 6,92	—
f_{c0} (MPa)	50,00	10,00	40,00	58,00	46,87; 53,13	44,00
f_{t0} (MPa)	69,00	27,00	43,00	108,00	56,93; 81,07	42,61
f_{t90} (MPa)	3,20	31,00	1,70	5,40	2,56; 3,83	1,72
f_{v0} (MPa)	11,00	17,00	7,00	17,00	9,57; 12,42	7,88
f_{s0} (MPa)	0,60	22,00	0,40	0,80	0,54; 0,66	0,35
f_M (MPa)	80,00	16,00	57,00	99,00	71,74; 88,26	68,22
f_{H0} (MPa)	61,00	32,00	43,00	110,00	48,92; 73,07	49,61
f_{H90} (MPa)	40,00	24,00	27,00	59,00	33,64; 46,35	28,40
W (Nm)	7,60	20,00	5,10	10,00	6,65; 8,55	—
E_{c0} (MPa)	12525	17,00	9850	18308	11151; 13899	—
E_{t0} (MPa)	11885	13,00	9383	14736	10432; 13337	—
E_M (MPa)	11943	19,00	8126	16983	10490; 13395	—
L*	44,37	2,00	42,97	45,32	43,69; 45,04	—
a*	14,64	6,00	13,79	15,74	14,04; 15,23	—
b*	21,99	8,00	20,25	23,93	21,93; 24,20	—

Fonte: Adaptado de Aquino (2021).

Tabela 74 – Propriedades físicas, mecânicas e colorimétricas da madeira de Catanudo (*Calophyllum spp.*)

Propriedade	$\bar{\chi}$	$C_v(\%)$	mín	máx	$I_{c95\%}$	$f_{wk}(MPa)$
$\rho_{ap,12\%}(g/cm^3)$	0,78	4,00	0,76	0,85	0,75; 0,80	—
$\varepsilon_{r,2}(\%)$	5,37	11,00	4,15	5,89	4,96; 5,78	—
$\varepsilon_{r,3}(\%)$	8,12	10,00	7,15	9,43	7,58; 8,66	—
$f_{c0}(MPa)$	49,00	6,00	44,00	53,00	47,09; 50,91	46,17
$f_{t0}(MPa)$	69,00	27,00	53,00	88,00	58,20; 79,80	63,48
$f_{t90}(MPa)$	3,70	28,00	2,40	5,20	3,06; 4,33	0,81
$f_{v0}(MPa)$	17,00	18,00	13,00	21,00	15,09; 18,91	15,19
$f_{s0}(MPa)$	0,50	29,00	0,40	0,90	0,44; 0,56	0,22
$f_M(MPa)$	86,00	18,00	65,00	97,00	77,11; 94,89	81,02
$f_{H0}(MPa)$	87,00	8,00	69,00	101,00	80,64; 93,35	78,37
$f_{H90}(MPa)$	61,00	10,00	51,00	68,00	58,46; 63,54	56,42
$W(Nm)$	12,80	29,00	8,70	18,90	10,89; 14,71	—
$E_{c0}(MPa)$	12937	16,00	9104	15375	11539; 14334	—
$E_{t0}(MPa)$	14751	10,00	11083	15838	13798; 15704	—
$E_M(MPa)$	14507	11,00	12319	15684	13553; 15460	—
L*	62,54	2,00	60,73	66,33	61,56; 63,51	—
a*	16,49	5,00	14,35	17,12	16,00; 16,97	—
b*	28,71	3,00	27,30	30,51	28,08; 29,33	—

Fonte: Adaptado de Aquino (2021).

Tabela 75 – Propriedades físicas, mecânicas e colorimétricas da madeira de Cutiúba (*Goupia paraensis*)

Propriedade	$\bar{\chi}$	C_v (%)	mín	máx	$I_{c95\%}$	f_{wk} (MPa)
$\rho_{ap,12\%}(g/cm^3)$	1,15	6,00	1,02	1,24	1,10; 1,19	—
$\varepsilon_{r,2}$ (%)	4,89	18,00	2,66	6,15	4,34; 5,43	—
$\varepsilon_{r,3}$ (%)	7,76	12,00	5,93	9,21	7,14; 8,37	—
f_{c0} (MPa)	69,00	18,00	51,00	99,00	62,64; 75,35	54,87
f_{t0} (MPa)	107,00	33,00	66,00	166,00	84,76; 129,24	68,68
f_{t90} (MPa)	3,50	25,00	2,00	5,30	2,93; 4,07	2,29
f_{v0} (MPa)	18,00	24,00	12,00	24,00	15,46; 20,54	12,63
f_{s0} (MPa)	0,90	18,00	0,60	1,20	0,77; 1,02	0,76
f_M (MPa)	127,00	27,00	82,00	184,00	104,76; 149,24	71,68
f_{H0} (MPa)	164,00	11,00	136,00	200,00	152,56; 175,44	149,31
f_{H90} (MPa)	118,00	31,00	71,00	198,00	94,49; 141,51	65,87
W (Nm)	16,20	48,00	4,10	29,20	11,30; 21,09	—
E_{c0} (MPa)	18238	21,00	12184	24534	15835; 20640	—
E_{t0} (MPa)	16802	19,00	12629	22970	14771; 18832	—
E_M (MPa)	17151	23,00	12636	25004	14590; 19711	—
L*	48,80	6,00	45,11	53,76	46,96; 50,64	—
a*	15,39	9,00	13,26	17,88	14,54; 16,23	—
b*	16,22	14,00	13,19	20,35	14,75; 17,69	—

Fonte: Adaptado de Aquino (2021).

Tabela 76 – Propriedades físicas, mecânicas e colorimétricas da madeira de Angelim Saia (*Vatairea spp.*)

Propriedade	$\bar{\chi}$	$C_v(\%)$	mín	máx	$I_{c95\%}$	$f_{wk}(MPa)$
$\rho_{ap,12\%}(g/cm^3)$	0,74	7,00	0,69	0,81	0,71; 0,77	—
$\varepsilon_{r,2}(\%)$	4,18	17,00	3,15	4,84	3,74; 4,62	—
$\varepsilon_{r,3}(\%)$	7,88	10,00	6,31	8,53	7,32; 8,43	—
$f_{c0}(MPa)$	65,00	13,00	50,00	74,00	59,92; 70,08	54,37
$f_{t0}(MPa)$	93,00	25,00	58,00	129,00	75,20; 110,79	81,71
$f_{t90}(MPa)$	2,80	19,00	2,10	3,80	2,54; 3,05	2,69
$f_{v0}(MPa)$	14,00	10,00	11,00	18,00	13,04; 14,95	12,53
$f_{s0}(MPa)$	0,70	13,00	0,50	0,90	0,63; 0,76	0,67
$f_M(MPa)$	108,00	18,00	83,00	129,00	96,56; 119,44	94,37
$f_{H0}(MPa)$	85,00	10,00	70,00	98,00	79,91; 90,08	77,51
$f_{H90}(MPa)$	59,00	12,00	52,00	67,00	53,91; 64,08	55,73
$W(Nm)$	41,00	11,00	3,70	5,00	3,78; 4,42	—
$E_{c0}(MPa)$	19562	14,00	15173	23814	17592; 21531	—
$E_{t0}(MPa)$	19749	15,00	15493	25107	17969; 21528	—
$E_M(MPa)$	18062	10,00	14587	21967	16854; 19269	—
L*	60,01	3,00	57,51	62,25	58,93; 61,08	—
a*	17,06	6,00	15,58	19,34	16,43; 17,68	—
b*	27,95	4,00	26,18	29,47	27,28; 28,62	—

Fonte: Adaptado de Aquino (2021).

Tabela 77 – Propriedades físicas, mecânicas e colorimétricas da madeira de Angelim Ferro (*Hymenolobium spp.*)

Propriedade	$\bar{\chi}$	$C_v(\%)$	mín	máx	$I_{c95\%}$	$f_{wk}(MPa)$
$\rho_{ap,12\%}(g/cm^3)$	1,14	3,00	1,05	1,21	1,11; 1,17	—
$\varepsilon_{r,2}(\%)$	5,13	9,00	4,01	5,89	4,86; 5,40	—
$\varepsilon_{r,3}(\%)$	8,34	9,00	7,32	9,53	7,97; 8,71	—
$f_{c0}(MPa)$	80,00	10,00	69,00	99,00	75,20; 84,79	74,36
$f_{t0}(MPa)$	108,00	26,00	81,00	154,00	92,55; 123,45	56,66
$f_{t90}(MPa)$	3,60	34,00	1,00	5,90	3,07; 4,13	1,87
$f_{v0}(MPa)$	18,00	14,00	15,00	24,00	16,93; 19,06	16,69
$f_{s0}(MPa)$	0,70	23,00	0,40	1,10	0,65; 0,75	0,50
$f_M(MPa)$	124,00	17,00	92,00	148,00	114,41; 133,59	94,03
$f_{H0}(MPa)$	138,00	21,00	105,00	168,00	122,01; 153,98	109,37
$f_{H90}(MPa)$	113,00	25,00	67,00	155,00	97,02; 128,98	75,11
$W(Nm)$	17,20	32,00	9,60	28,70	14,00; 20,40	—
$E_{c0}(MPa)$	19341	17,00	13684	23489	17529; 21152	—
$E_{t0}(MPa)$	19245	15,00	13207	23094	17593; 20896	—
$E_M(MPa)$	18764	14,00	15820	21943	17485; 20042	—
L*	52,75	5,00	48,51	56,24	50,95; 54,54	—
a*	14,47	7,00	13,15	15,88	13,81; 15,12	—
b*	18,24	9,00	14,93	20,41	17,23; 19,24	—

Fonte: Adaptado de Aquino (2021).

Tabela 78 – Propriedades físicas, mecânicas e colorimétricas da madeira de Tachi (*Tachigali sp.*)

Propriedade	$\bar{\chi}$	C_v (%)	mín	máx	$I_{c95\%}$	f_{wk} (MPa)
$\rho_{ap,12\%}(g/cm^3)$	1,05	7,00	0,87	1,15	1,00; 1,09	—
$\varepsilon_{r,2}$ (%)	4,25	23,00	2,14	6,16	3,54; 4,95	—
$\varepsilon_{r,3}$ (%)	9,39	15,00	7,31	11,55	8,51; 10,26	—
f_{c0} (MPa)	87,00	11,00	73,00	100,00	81,65; 94,35	75,46
f_{t0} (MPa)	108,00	26,00	62,00	148,00	89,84; 124,15	65,01
f_{t90} (MPa)	5,36	37,00	3,70	10,50	4,02; 6,57	4,05
f_{v0} (MPa)	23,00	23,00	13,00	30,00	17,82; 24,18	14,76
f_{s0} (MPa)	1,35	25,00	1,00	1,80	1,11; 1,49	1,10
f_M (MPa)	138,00	23,00	94,00	207,00	119,66; 160,33	98,49
f_{H0} (MPa)	114,00	12,00	89,00	135,00	107,11; 124,89	102,56
f_{H90} (MPa)	127,00	14,00	106,00	161,00	117,56; 140,44	111,36
W (Nm)	15,80	28,00	9,20	21,70	13,07; 18,53	—
E_{c0} (MPa)	19956	15,00	14754	25239	17962; 21839	—
E_{t0} (MPa)	19427	24,00	11302	27315	16567; 22384	—
E_M (MPa)	20883	14,00	14759	24832	18949; 22674	—
L*	65,88	11,00	58,43	73,70	61,22; 70,53	—
a*	8,07	10,00	6,67	9,07	7,53; 8,60	—
b*	29,38	10,00	25,57	33,00	27,42; 31,33	—

Fonte: Adaptado de Aquino (2021).

B. — MODELOS DE REGRESSÃO MULTIVARIÁVEIS QUADRÁTICO PARA 9 ESPÉCIES

As Equações B.1 a B.27 foram obtidas por Aquino (2021).

$$\begin{aligned} \varepsilon_{r,2} = & 31,6 - 0,933 \cdot L^* - 1,43 \cdot a^* + 0,381 \cdot b^* + 0,00949 \cdot L^{*2} + 0,0198 \cdot a^{*2} + \\ & 0,0392 \cdot b^{*2} + 0,0439 \cdot L^* \cdot a^* - 0,0265 \cdot L^* \cdot b^* - 0,0595 \cdot a^* \cdot b^* \\ & [R^2 = 32,52\%] \end{aligned} \quad (\text{B.1})$$

$$\begin{aligned} \varepsilon_{r,2} = & -33,4 - 0,26 \cdot L^* + 2,45 \cdot a^* + 0,79 \cdot b^* + 29,9 \cdot \rho_{ap,12\%} + 0,00884 \cdot L^{*2} - \\ & 0,0512 \cdot a^{*2} + 0,0204 \cdot b^{*2} - 2,89\rho_{ap,12\%}^2 + 0,0035 \cdot L^* \cdot a^* - 0,0232 \cdot L^* \cdot b^* \\ & - 0,188 \cdot L^* \cdot \rho_{ap,12\%} - 0,0212 \cdot a^* \cdot b^* - 0,625 \cdot a^* \cdot \rho_{ap,12\%} - 0,097 \cdot b^* \cdot \rho_{ap,12\%} \\ & [R^2 = 42,85\%] \end{aligned} \quad (\text{B.2})$$

$$\begin{aligned} \varepsilon_{r,3} = & 89,5 - 2,19 \cdot L^* - 4,80 \cdot a^* + 0,83 \cdot b^* + 0,0166 \cdot L^{*2} + 0,0753 \cdot a^{*2} + \\ & 0,0422 \cdot b^{*2} + 0,0824 \cdot L^* \cdot a^* - 0,0308 \cdot L^* \cdot b^* - 0,0817 \cdot a^* \cdot b^* \\ & [R^2 = 29,40\%] \end{aligned} \quad (\text{B.3})$$

$$\begin{aligned} \varepsilon_{r,3} = & -64,5 + 0,23 \cdot L^* + 3,67 \cdot a^* + 0,47 \cdot b^* + 67,2 \cdot \rho_{ap,12\%} + 0,0091 \cdot L^{*2} \\ & - 0,0633 \cdot a^{*2} + 0,0265 \cdot b^{*2} - 8,49\rho_{ap,12\%}^2 + 0,0011 \cdot L^* \cdot a^* - 0,0270 \cdot L^* \cdot b^* - \\ & 0,698 \cdot L^* \cdot \rho_{ap,12\%} - 0,0295 \cdot a^* \cdot b^* - 1,361 \cdot a^* \cdot \rho_{ap,12\%} + 0,460 \cdot b^* \cdot \rho_{ap,12\%} \\ & [R^2 = 41,55\%] \end{aligned} \quad (\text{B.4})$$

$$\begin{aligned} f_{c0} = & 440 - 10,4 \cdot L^* - 53,8 \cdot a^* + 22,8 \cdot b^* + 0,0968 \cdot L^{*2} + \\ & 1,609 \cdot a^{*2} + 0,633 \cdot b^{*2} + 0,949 \cdot L^* \cdot a^* - 0,545 \cdot L^* \cdot b^* - 1,793 \cdot a^* \cdot b^* \\ & [R^2 = 77,06\%] \end{aligned} \quad (\text{B.5})$$

$$\begin{aligned} f_{c0} = & -318 + 2,5 \cdot L^* + 5,0 \cdot a^* + 13,2 \cdot b^* + 213 \cdot \rho_{ap,12\%} + \\ & 0,0542 \cdot L^{*2} + 0,278 \cdot a^{*2} + 0,398 \cdot b^{*2} - 28,1\rho_{ap,12\%}^2 + 0,201 \cdot L^* \cdot a^* - \\ & 0,404 \cdot L^* \cdot b^* - 2,79 \cdot L^* \cdot \rho_{ap,12\%} - 0,865 \cdot a^* \cdot b^* - 2,64 \cdot a^* \cdot \rho_{ap,12\%} + \\ & 3,82 \cdot b^* \cdot \rho_{ap,12\%} \\ & [R^2 = 86,95\%] \end{aligned} \quad (\text{B.6})$$

$$\begin{aligned}
f_{t0} = & -82 + 8,7 \cdot L^* - 38,4 \cdot a^* + 11,7 \cdot b^* - 0,074 \cdot L^{*2} + \\
& 1,607 \cdot a^{*2} + 0,577 \cdot b^{*2} + 0,689 \cdot L^* \cdot a^* - 0,328 \cdot L^* \cdot b^* - 1,743 \cdot a^* \cdot b^* \quad (\text{B.7}) \\
& [R^2 = 40,20\%]
\end{aligned}$$

$$\begin{aligned}
f_{t0} = & 37 - 19,7 \cdot L^* - 13,2 \cdot a^* + 49,3 \cdot b^* + 179 \cdot \rho_{ap,12\%} + \\
& 0,178 \cdot L^{*2} + 0,526 \cdot a^{*2} + 0,369 \cdot b^{*2} - 155\rho_{ap,12\%}^2 + 0,704 \cdot L^* \cdot a^* - \\
& 0,629 \cdot L^* \cdot b^* + 6,69 \cdot L^* \cdot \rho_{ap,12\%} - 1,69 \cdot a^* \cdot b^* + 1,2 \cdot a^* \cdot \rho_{ap,12\%} + \quad (\text{B.8}) \\
& 11,14 \cdot b^* \cdot \rho_{ap,12\%} \\
& [R^2 = 46,96\%]
\end{aligned}$$

$$\begin{aligned}
f_{t90} = & 105,5 - 4,08 \cdot L^* - 3,98 \cdot a^* + 3,62 \cdot b^* + 0,0373 \cdot L^{*2} + \\
& 0,0448 \cdot a^{*2} + 0,0472 \cdot b^{*2} + 0,098 \cdot L^* \cdot a^* - 0,0698 \cdot L^* \cdot b^* - 0,1225 \cdot a^* \cdot b^* \quad (\text{B.9}) \\
& [R^2 = 28,61\%]
\end{aligned}$$

$$\begin{aligned}
f_{t90} = & 100,8 - 5,64 \cdot L^* - 2,49 \cdot a^* + 6,10 \cdot b^* + 20,2 \cdot \rho_{ap,12\%} + \\
& 0,0518 \cdot L^{*2} + 0,0055 \cdot a^{*2} + 0,0392 \cdot b^{*2} - 6,72\rho_{ap,12\%}^2 + 0,111 \cdot L^* \cdot a^* - \\
& 0,0906 \cdot L^* \cdot b^* + 0,302 \cdot L^* \cdot \rho_{ap,12\%} - 0,147 \cdot a^* \cdot b^* - 0,637 \cdot a^* \cdot \rho_{ap,12\%} - \quad (\text{B.10}) \\
& 0,666 \cdot b^* \cdot \rho_{ap,12\%} \\
& [R^2 = 36,60\%]
\end{aligned}$$

$$\begin{aligned}
f_{v0} = & 241,4 - 6,15 \cdot L^* - 17,87 \cdot a^* + 5,99 \cdot b^* + 0,0481 \cdot L^{*2} + \\
& 0,3889 \cdot a^{*2} + 0,1244 \cdot b^{*2} + 0,278 \cdot L^* \cdot a^* - 0,1302 \cdot L^* \cdot b^* - 0,356 \cdot a^* \cdot b^* \quad (\text{B.11}) \\
& [R^2 = 48,35\%]
\end{aligned}$$

$$\begin{aligned}
f_{v0} = & 171 - 6,05 \cdot L^* - 9,87 \cdot a^* + 6,53 \cdot b^* + 12 \cdot \rho_{ap,12\%} + \\
& 0,0515 \cdot L^{*2} + 0,1439 \cdot a^{*2} + 0,0311 \cdot b^{*2} - 0,8\rho_{ap,12\%}^2 + 0,1356 \cdot L^* \cdot a^* - \\
& 0,0925 \cdot L^* \cdot b^* + 0,255 \cdot L^* \cdot \rho_{ap,12\%} - 0,112 \cdot a^* \cdot b^* + 0,66 \cdot a^* \cdot \rho_{ap,12\%} - \quad (\text{B.12}) \\
& 0,82 \cdot b^* \cdot \rho_{ap,12\%} \\
& [R^2 = 61,11\%]
\end{aligned}$$

$$\begin{aligned}
f_{s0} = & 9,85 - 0,173 \cdot L^* - 0,717 \cdot a^* + 0,064 \cdot b^* + 0,00125 \cdot L^{*2} + \\
& 0,02174 \cdot a^{*2} + 0,00566 \cdot b^{*2} + 0,00694 \cdot L^* \cdot a^* - 0,0031 \cdot L^* \cdot b^* - 0,01146 \cdot a^* \cdot b^* \\
& [R^2 = 57,25\%] \quad (\text{B.13})
\end{aligned}$$

$$\begin{aligned}
f_{s0} = & 0,31 - 0,164 \cdot L^* - 0,089 \cdot a^* + 0,265 \cdot b^* + 5,51 \cdot \rho_{ap,12\%} + \\
& 0,00199 \cdot L^{*2} + 0,00955 \cdot a^{*2} + 0,00283 \cdot b^{*2} - 0,918 \dot{\rho}_{ap,12\%}^2 + 0,00212 \cdot L^* \cdot a^* - \\
& 0,004 \cdot L^* \cdot b^* - 0,0105 \cdot L^* \cdot \rho_{ap,12\%} + 0,00793 \cdot a^* \cdot b^* - 0,1182 \cdot a^* \cdot \rho_{ap,12\%} - \\
& 0,0498 \cdot b^* \cdot \rho_{ap,12\%} \\
& [R^2 = 61,57\%]
\end{aligned} \tag{B.14}$$

$$\begin{aligned}
f_M = & 499 - 12,1 \cdot L^* - 81,0 \cdot a^* + 40,4 \cdot b^* + 0,124 \cdot L^{*2} + \\
& 2,467 \cdot a^{*2} + 0,964 \cdot b^{*2} + 1,467 \cdot L^* \cdot a^* - 0,896 \cdot L^* \cdot b^* - 2,826 \cdot a^* \cdot b^* \\
& [R^2 = 59,91\%]
\end{aligned} \tag{B.15}$$

$$\begin{aligned}
f_M = & -1175 + 9,7 \cdot L^* + 20,7 \cdot a^* + 42,7 \cdot b^* + 713 \cdot \rho_{ap,12\%} + \\
& 0,076 \cdot L^{*2} + 0,449 \cdot a^{*2} + 0,561 \cdot b^{*2} - 114,8 \dot{\rho}_{ap,12\%}^2 + 0,31 \cdot L^* \cdot a^* - \\
& 0,793 \cdot L^* \cdot b^* - 5,55 \cdot L^* \cdot \rho_{ap,12\%} - 1,697 \cdot a^* \cdot b^* - 9,04 \cdot a^* \cdot \rho_{ap,12\%} - \\
& 0,61 \cdot b^* \cdot \rho_{ap,12\%} \\
& [R^2 = 68,02\%]
\end{aligned} \tag{B.16}$$

$$\begin{aligned}
f_{h0} = & 665 - 10,6 \cdot L^* - 83,2 \cdot a^* + 22,2 \cdot b^* + 0,026 \cdot L^{*2} + \\
& 2,251 \cdot a^{*2} + 0,601 \cdot b^{*2} + 1,548 \cdot L^* \cdot a^* - 0,415 \cdot L^* \cdot b^* - 2,645 \cdot a^* \cdot b^* \\
& [R^2 = 77,22\%]
\end{aligned} \tag{B.17}$$

$$\begin{aligned}
f_{h0} = & 44 + 31,4 \cdot L^* - 44,8 \cdot a^* - 36,7 \cdot b^* + 304 \cdot \rho_{ap,12\%} - \\
& 0,303 \cdot L^{*2} + 1,188 \cdot a^{*2} + 0,183 \cdot b^{*2} + 145,2 \dot{\rho}_{ap,12\%}^2 + 0,153 \cdot L^* \cdot a^* + \\
& 0,326 \cdot L^* \cdot b^* - 6,88 \cdot L^* \cdot \rho_{ap,12\%} - 0,365 \cdot a^* \cdot b^* + 15,16 \cdot a^* \cdot \rho_{ap,12\%} + \\
& 13,25 \cdot b^* \cdot \rho_{ap,12\%} \\
& [R^2 = 84,32\%]
\end{aligned} \tag{B.18}$$

$$\begin{aligned}
f_{h90} = & 1442 - 41,2 \cdot L^* - 128,3 \cdot a^* + 52,2 \cdot b^* + 0,327 \cdot L^{*2} + \\
& 3,02 \cdot a^{*2} + 1,421 \cdot b^{*2} + 2,627 \cdot L^* \cdot a^* - 1,209 \cdot L^* \cdot b^* - 4,22 \cdot a^* \cdot b^* \\
& [R^2 = 75,60\%]
\end{aligned} \tag{B.19}$$

$$\begin{aligned}
f_{h90} = & 456 - 10,6 \cdot L^* - 67,7 \cdot a^* + 23,5 \cdot b^* + 22 \cdot \rho_{ap,12\%} + \\
& 0,104 \cdot L^{*2} + 1,648 \cdot a^{*2} + 0,542 \cdot b^{*2} + 181,1 \dot{\rho}_{ap,12\%}^2 + 1,109 \cdot L^* \cdot a^* - \\
& 0,482 \cdot L^* \cdot b^* - 4,41 \cdot L^* \cdot \rho_{ap,12\%} - 1,707 \cdot a^* \cdot b^* + 0,83 \cdot a^* \cdot \rho_{ap,12\%} + \\
& 0,67 \cdot b^* \cdot \rho_{ap,12\%} \\
& [R^2 = 82,90\%]
\end{aligned} \tag{B.20}$$

$$\begin{aligned}
W = & 9,8 + 0,035 \cdot L^* - 1,5 \cdot a^* - 0,018 \cdot b^* - 0,00218 \cdot L^{*2} + \\
& 0,03975 \cdot a^{*2} + 0,00964 \cdot b^{*2} + 0,0228 \cdot L^* \cdot a^* - 0,00148 \cdot L^* \cdot b^* - 0,0361 \cdot a^* \cdot b^* \quad (\text{B.21}) \\
& [R^2 = 54,12\%]
\end{aligned}$$

$$\begin{aligned}
W = & 29 - 0,322 \cdot L^* - 1,059 \cdot a^* - 0,446 \cdot b^* - 16,90 \cdot \rho_{ap,12\%} - \\
& 0,0007 \cdot L^{*2} + 0,0074 \cdot a^{*2} - 0,00357 \cdot b^{*2} + 4,09\dot{\rho}_{ap,12\%}^2 + 0,0081 \cdot L^* \cdot a^* + \\
& 0,00776 \cdot L^* \cdot b^* + 0,155 \cdot L^* \cdot \rho_{ap,12\%} + 0,0081 \cdot a^* \cdot b^* + 0,186 \cdot a^* \cdot \rho_{ap,12\%} + \quad (\text{B.22}) \\
& 0,023 \cdot b^* \cdot \rho_{ap,12\%} \\
& [R^2 = 67,03\%]
\end{aligned}$$

$$\begin{aligned}
E_{c0} = & 150777 - 3250 \cdot L^* - 13301 \cdot a^* + 3812 \cdot b^* + 30,3 \cdot L^{*2} + \\
& 369 \cdot a^{*2} + 134,7 \cdot b^{*2} + 184,1 \cdot L^* \cdot a^* - 115,5 \cdot L^* \cdot b^* - 287 \cdot a^* \cdot b^* \quad (\text{B.23}) \\
& [R^2 = 47,09\%]
\end{aligned}$$

$$\begin{aligned}
E_{c0} = & -340707 + 5774 \cdot L^* + 13133 \cdot a^* + 906 \cdot b^* + 194738 \cdot \rho_{ap,12\%} - \\
& 5,7 \cdot L^{*2} - 101,7 \cdot a^{*2} + 69,5 \cdot b^{*2} - 29225\dot{\rho}_{ap,12\%}^2 - 128,7 \cdot L^* \cdot a^* - \\
& 76,7 \cdot L^* \cdot b^* - 2317 \cdot L^* \cdot \rho_{ap,12\%} - 24 \cdot a^* \cdot b^* - 2253 \cdot a^* \cdot \rho_{ap,12\%} + \quad (\text{B.24}) \\
& 1590 \cdot b^* \cdot \rho_{ap,12\%} \\
& [R^2 = 68,18\%]
\end{aligned}$$

$$\begin{aligned}
E_{t0} = & 109626 - 1500 \cdot L^* - 12904 \cdot a^* + 2882 \cdot b^* + 10,9 \cdot L^{*2} + \\
& 356,7 \cdot a^{*2} + 96,7 \cdot b^{*2} + 163,1 \cdot L^* \cdot a^* - 80,2 \cdot L^* \cdot b^* - 242 \cdot a^* \cdot b^* \quad (\text{B.25}) \\
& [R^2 = 41,58\%]
\end{aligned}$$

$$\begin{aligned}
E_{t0} = & -322356 + 2887 \cdot L^* + 11109 \cdot a^* + 6691 \cdot b^* + 217283 \cdot \rho_{ap,12\%} + \\
& 9,8 \cdot L^{*2} - 97,9 \cdot a^{*2} + 15,6 \cdot b^{*2} - 44220\dot{\rho}_{ap,12\%}^2 - 77,6 \cdot L^* \cdot a^* - \\
& 90,9 \cdot L^* \cdot b^* - 1273 \cdot L^* \cdot \rho_{ap,12\%} - 68 \cdot a^* \cdot b^* - 2411 \cdot a^* \cdot \rho_{ap,12\%} + \quad (\text{B.26}) \\
& 696 \cdot b^* \cdot \rho_{ap,12\%} \\
& [R^2 = 68,97\%]
\end{aligned}$$

$$\begin{aligned}
E_M = & 190182 - 4276 \cdot L^* - 15203 \cdot a^* + 3940 \cdot b^* + 32,3 \cdot L^{*2} + \\
& 400,9 \cdot a^{*2} + 112,7 \cdot b^{*2} + 213,1 \cdot L^* \cdot a^* - 95 \cdot L^* \cdot b^* - 314 \cdot a^* \cdot b^* \quad (\text{B.27}) \\
& [R^2 = 58,50\%]
\end{aligned}$$

$$\begin{aligned} E_M = & -220435 + 2480 \cdot L^* + 8526 \cdot a^* + 2304 \cdot b^* + 163964 \cdot \rho_{ap,12\%} + \\ & 9,1 \cdot L^{*2} - 44,1 \cdot a^{*2} + 39,9 \cdot b^{*2} - 23897 \rho_{ap,12\%}^2 - 61,7 \cdot L^* \cdot a^* - \\ & 62,7 \cdot L^* \cdot b^* - 1730 \cdot L^* \cdot \rho_{ap,12\%} - 62,7 \cdot a^* \cdot b^* - 2178 \cdot a^* \cdot \rho_{ap,12\%} + \\ & 1029 \cdot b^* \cdot \rho_{ap,12\%} \end{aligned} \quad (\text{B.28})$$

$[R^2 = 79,04\%]$