



**UNIVERSIDADE FEDERAL DE SÃO CARLOS**

**CENTRO DE CIÊNCIAS EXATAS E DE TECNOLOGIA**

**PROGRAMA DE PÓS-GRADUAÇÃO EM CONSTRUÇÃO CIVIL**

**“ANÁLISE CRÍTICA DA NBR ISO 9001:2000 X NBR 6118:2003 PARA  
APROVAÇÃO DE EXECUÇÃO DE ESTRUTURAS DE CONCRETO  
ARMADO”**

**HARLEN NUNES**

**São Carlos  
2011**

**UNIVERSIDADE FEDERAL DE SÃO CARLOS**  
**CENTRO DE CIÊNCIAS EXATAS E DE TECNOLOGIA**  
**PROGRAMA DE PÓS-GRADUAÇÃO EM CONSTRUÇÃO CIVIL**

**“ANÁLISE CRÍTICA DA NBR ISO 9001:2000 X NBR 6118:2003 PARA  
APROVAÇÃO DE EXECUÇÃO DE ESTRUTURAS DE CONCRETO  
ARMADO”**

**HARLEN NUNES**

Dissertação apresentada ao Programa de Pós-Graduação em Construção Civil da Universidade Federal de São Carlos, como parte dos requisitos para a obtenção do título de Mestre em Construção Civil.

**Área de Concentração:** Sistemas Construtivos de Edificações

**Orientador:** Prof. Dr. Roberto Chust Carvalho

**São Carlos**  
**2011**

**Ficha catalográfica elaborada pelo DePT da  
Biblioteca Comunitária da UFSCar**

N972ac

Nunes, Harlen.

Análise crítica da NBR ISO 9001:2000 x NBR 6118:2003 para aprovação de execução de estruturas de concreto armado / Harlen Nunes. -- São Carlos : UFSCar, 2011. 149 f.

Dissertação (Mestrado) -- Universidade Federal de São Carlos, 2011.

1. Concreto armado. 2. ISO 9001. 3. I. Título.

CDD: 624.18341 (20ª)



UNIVERSIDADE FEDERAL DE SÃO CARLOS  
CENTRO DE CIÊNCIAS EXATAS E DE TECNOLOGIA  
Programa de Pós-Graduação em Construção Civil  
Rod. Washington Luís, Km 235  
13565-905 – São Carlos – SP  
Fone: (16) 3351-8261 Fax (16) 3351-8262  
e-mail: [ppgciv@ufscar.br](mailto:ppgciv@ufscar.br) site: [www.ppgciv.ufscar.br](http://www.ppgciv.ufscar.br)

**“ANÁLISE CRÍTICA DA ISO 9000 x NBR 6118:2003, PARA APROVAÇÃO DE EXECUÇÃO DE  
ESTRUTURAS DE CONCRETO ARMADO”**

**HARLEN NUNES**

Dissertação de Mestrado defendida e aprovada em quatro de julho de 2011.

Banca Examinadora constituída pelos membros:

**Prof. Dr. Roberto Chust Carvalho**  
Departamento de Engenharia Civil/PPGCiv/UFSCar  
Orientador

**Prof. Dr. Fernando Menezes de Almeida Filho**  
Departamento de Engenharia Civil/UFSCar

**Profª Drª Suzana Campana Peleteiro**  
Instituto Federal de Educação, Ciência e Tecnologia de São Paulo/IFSP  
Campus Campos de Jordão

## **Agradecimentos**

- Primeiramente a Deus, pela possibilidade de concretizar a realização deste sonho;
- A minha esposa Andrea, pelo incentivo e compreensão em todo o tempo deste estudo.
- Ao meu querido filho Lucas, mesmo que muito novo, compreendeu a importância das horas dedicadas a este sonho.
- Ao Prof. Dr. Roberto Chust de Carvalho, pela orientação paciente, segura e, sobretudo, pelo entusiasmo transmitido durante a elaboração deste trabalho;
- Aos demais professores do Departamento de Engenharia Civil, pela dedicação nos ensinamentos das disciplinas deste programa;
- Aos amigos integrantes desta turma de Mestrado;
- A todos os funcionários do Departamento de Engenharia Civil, pela eficiência e simpatia e cordialidade no atendimento;
- A todos aqueles que direta ou indiretamente sonharam e concretizaram a criação deste curso e, principalmente, pelo ambiente cordial, descontraído e de amizade formado nesta comunidade acadêmica;
- Ao amigo Eng.º Prof. Msc. Francisco Márcio de Carvalho, pelo auxílio na elaboração deste trabalho, e pelas incontáveis horas de lazer que foram disponibilizadas para finalização deste trabalho;
- Ao Eng.º Msc. Carlos Francisco Minari Junior, pelas intermináveis dúvidas esclarecidas e pelo apoio e incentivo constantes neste período de pesquisa;
- Aos meus pais, Sr Geraldo e Dona Maria José, pela constante presença em minhas decisões;
- Aos meus sogros, Sr. Ivan e Dona Iracema, pelo incentivo incessante e pelas orações dedicadas a mim.

**A Deus, por tornar este sonho possível.**

**A minha esposa Andrea, pelo incentivo e compreensão.**

**Ao meu filho Lucas, mesmo que muito jovem, compreendeu a importância das horas dedicadas a este sonho.**

**Aos meus pais, meus sogros e meus irmãos pelo constante incentivo e apoio.**

---

## Sumário

LISTA DE FIGURAS .....	iv
LISTA DE TABELAS .....	vi
LISTA DE SIGLAS E SÍMBOLOS .....	vii
RESUMO .....	xi
ABSTRACT .....	xii
<b>1. INTRODUÇÃO .....</b>	<b>17</b>
1.1. Generalidades .....	17
1.2. Objetivos.....	17
1.3. Justificativas .....	18
1.4. Metodologia.....	19
1.5. Apresentação do trabalho .....	20
<b>2. A ISO 9001 APLICADA AO CONCRETO ARAMADO.....</b>	<b>22</b>
2.1. Breve histórico do concreto armado .....	22
2.2. Breve histórico das normas ISO .....	24
2.3. Conceitos básicos do concreto armado.....	27
2.3.1. Resistência do concreto endurecido .....	30
2.3.1.1. Resistência à compressão .....	31
2.3.1.2. Resistência à tração .....	32
2.3.2. Aderência entre aço e concreto.....	33
2.4. Conceitos básicos da NBR ISO 9001:2000.....	35
2.4.1. Objetivo .....	35
2.4.1.1. Generalidades .....	35
2.4.2. Aplicação .....	36
2.4.2.1. Requisitos de documentação .....	36
2.5. Sistema de gestão da qualidade .....	36
2.5.1. Requisitos gerais.....	36
2.5.2. Requisitos de documentação .....	37
2.5.2.1. Generalidades .....	37
2.5.3. Manual da qualidade.....	38
2.5.4. Controle de documentos .....	38
2.5.4.1. Controle de registros da qualidade .....	39
2.5.5. Responsabilidade da administração.....	39
2.5.5.1. Comprometimento da administração.....	39
2.5.5.2. Foco no cliente .....	40
2.5.5.3. Política da qualidade.....	40
2.5.6. Produção e fornecimento de serviço.....	41
2.5.6.1. Controle de produção e fornecimento de serviço .....	41
2.5.6.2. Controle de dispositivos de medição e monitoramento.....	41
<b>3. ESTRUTURAS DE FUNDAÇÃO .....</b>	<b>44</b>
3.1. Fundação.....	44
3.2. Conceitos básicos de tubulão.....	45

## Sumário

---

3.3. Dimensionamento do tubulão .....	47
3.3.1. Dimensionamento do fuste .....	47
3.3.2. Dimensionamento da base .....	48
3.3.2.1. Capacidade de carga .....	51
3.3.2.2. Método empírico de Terzaghi para estimativa da tensão de ruptura .....	51
3.3.2.3. Correlação entre spt e tensão admissível no solo .....	53
3.4. Verificação de projeto .....	54
3.5. Exemplo numérico.....	55
3.6. Verificações durante a execução .....	57
3.7. Considerações sobre locação .....	57
<b>4. PILARES .....</b>	<b>62</b>
4.1. Introdução.....	62
4.2. Discussão das verificações para aceitação dos pilares .....	62
4.3. Locação dos pilares .....	63
4.4. Montagem das fôrmas .....	67
4.5. Dimensões mínimas dos pilares segundo a NBR 6118:2003 .....	72
4.6. Detalhamento de armadura .....	72
4.6.1. Conceitos básicos para detalhamento da armadura longitudinal de pilares .....	74
4.6.2. Diâmetro mínimo e máximo da armadura longitudinal .....	75
4.6.3. Armaduras mínimas e máximas em pilares .....	76
4.6.3.1. Valores mínimos.....	76
4.6.3.2. Valores máximos .....	77
4.6.4. Distribuição transversal e distâncias máximas e mínimas entre as barras longitudinais .....	78
4.6.5. Emendas por transpasse de barras comprimidas .....	79
4.6.6. Armadura transversal (estribos) .....	81
4.6.7. Diâmetro mínimo dos estribos.....	81
4.6.8. Espaçamentos entre estribos .....	82
4.6.9. Proteção das barras longitudinais contra a flambagem .....	82
4.6.10. Arranjos dos estribos .....	84
4.7. Toerâncias prescritas pela NBR: 14931:2003 .....	85
4.8. Procedimentos de verificação de aceitação de execução de pilares com rebatimento técnico.....	87
4.8.1. Procedimento de verificação sumária de detalhamento de pilares.....	88
4.8.2. Registro de inspeção de serviços para pilares .....	88
4.8.3. Sugestão para registro de inspeção de serviço para pilares .....	91
<b>5. VIGAS .....</b>	<b>93</b>
5.1. Introdução.....	93
5.2. Algumas considerações sobre projeto e execução de vigas .....	93



## Sumário

---

5.3. Critérios para escolha da altura de vigas de um pavimento .....	93
5.4. Introdução cargas atuantes.....	95
5.4.1. Execução de formas.....	97
5.4.2. Armação .....	99
5.4.3. Armadura longitudinal na seção transversal.....	99
5.4.4. Armadura longitudinal ao longo da vida .....	105
5.4.5. Cálculo de armadura transversal.....	107
5.4.5.1. Prescrições para o detalhamento da armadura transversal .....	110
5.4.6. Quantidade mínima de estribos .....	110
5.4.7. Espaçamento mínimo entre estribos .....	112
5.4.8. Detalhes típicos de estribos retangulares.....	113
5.5. Tolerâncias prescritas pela NBR; 14931: 2003 .....	115
5.6. Procedimentos de verificação de aceitação de execução de vigas com rebatimento técnico .....	117
5.6.1. Procedimento de verificação sumária de detalhamento de vigas .....	117
5.6.2. Registro de inspeção de serviço para vigas .....	118
5.6.3. Sugestão para registro de inspeção de serviço para vigas .....	121
<b>6. LAJES.....</b>	<b>123</b>
6.1. Introdução.....	123
6.2. Algumas considerações sobre projeto e execução de lajes maciças .....	124
6.3. Execução de formas.....	125
6.4. Formas .....	126
6.5. Valores limites mínimos de espessura.....	127
6.6. Detalhamento de armadura.....	130
6.6.1. Espaçamento entre barras .....	130
6.6.2. Armaduras longitudinais máximas e mínimas.....	131
6.6.3. Armadura de distribuição e secundária de flexão.....	132
6.6.4. Espaçamento e diâmetro máximo.....	132
6.6.5. Quantidade e comprimentos mínimos de armaduras em bordas livres e aberturas.....	133
6.6.6. Armadura de tração sobre os apoios.....	134
6.6.7. Armadura nos cantos de lajes retangulares.....	135
6.6.8. Apresentação da armadura positiva e negativa.....	135
6.7. Procedimentos de verificação de aceitação de execução de lajes com rebatimento .....	137
6.7.1. Procedimento de verificação sumária de detalhamento de lajes .....	137
6.7.2. Registro de inspeção de serviço para lajes .....	138
6.7.3. Sugestão para registro de inspeção de serviço para lajes .....	141
<b>7. CONSIDERAÇÕES FINAIS.....</b>	<b>143</b>
7.1. Considerações finais .....	143
7.2. Sugestões .....	145
<b>8. BIBLIOGRAFIA CONSULTADA .....</b>	<b>147</b>

## Lista de Figuras

Figura 1 – Preenchimento de uma fôrma metálica com concreto aderente à armadura .....	28
Figura 2 – Fissuras de Armadura Tração.....	29
Figura 3 – Modos de ensaios de resistência do concreto à tração... ..	32
Figura 4 – Esquema de reações na aderência por adesão... ..	34
Figura 5 – Esquema de reações na aderência por atrito... ..	34
Figura 6 – Esquema de reações na aderência por engrenamento (mecânica) .....	35
Figura 7 – Perspectiva e corte longitudinal de um tubulão com base alargada.....	45
Figura 8 – Base de tubulão em planta, com base circular e falsa elipse.....	46
Figura 9 – Detalhes de base circular e falsa elipse em planta... ..	49
Figura 10 – Detalhes em corte transversal de um tubulão.....	50
Figura 11 – Profundidade do Bulbo de pressão com a sondagem tipo SPT.....	54
Figura 12 – Detalhe pilar em L.....	55
Figura 13 – Detalhamento de base, altura e fuste de um tubulão.....	56
Figura 14 – RIS de Locação de Obra... ..	58
Figura 15 – RIS de Tubulão á Céu Aberto. ....	59
Figura 16 - Eixos de vigas e pilares.....	69
Figura 17 – Locação dos gachos a partir dos eixos principais.....	67
Figura 18 – Gachos de pilar de borda fixado à laje recém concretada.....	67
Figura 19 – Montagem de fôrma de pilar com conferência de prumo .....	68
Figura 20 – Armaduras posicionadas .....	68
Figura 21 – Esquema de uma forma de pilar.....	69
Figura 22 – Pilares executados a esquerda com prumadas coincidentes (mesmo eixo vertical) e a direita com desvio de e no eixo vertical.....	70
Figura 23 – Imperfeições geométricas locais em pilares.....	71
Figura 24 – Desenho esquemático de armadura de um pilar.....	73
Figura 25 – Seções transversais típicas de pilares em concreto armado de edificações de múltiplos andares com arranjos de armaduras e estribos .....	74
Figura 26 – Luvas para emendas de aço.....	75
Figura 27 – Emendas de barras na transição de pavimentos .....	80
Figura 28 – Estribos adicionais: garantem as barras longitudinais contra a flambagem.....	83
Figura 29 – Proteção contra flambagem das barras.....	83
Figura 30 – Arranjos de estribos para pilares retangulares .....	84
Figura 31 – Arranjos de estribos para pilares quadrados.....	84
Figura 32 – Seção de um pilar destacando a armadura transversal .....	85
Figura 33 – Esquema geral de estrutura de um edifício, com vigas de borda.....	98
Figura 34 – Esquema geral de fôrmas em edificações .....	99
Figura 35 – Detalhamento das seções transversais de uma viga .....	100
Figura 36 – Esquema geral de estrutura de um edifício, com vigas .....	100
Figura 37 – Esquema geral de estrutura de um edifício, com vigas .....	101
Figura 38 – Espaçamentos entre barras, valores mínimos.....	101
Figura 39 – Distribuição da armadura de pele.....	104
Figura 40 – Forma do pavimento, esquema estrutural da viga 101.....	106
Figura 41 – Geometria dos gachos de barras tracionadas, em ângulo reto .....	106
Figura 42 – Principais tipos de estribos.....	113
Figura 43 – Detalhamento dos estribos da viga V101 .....	114

## *Lista de Figuras*

---

Figura 44 – Representação de uma laje .....	123
Figura 45 – Comportamento das placas .....	124
Figura 46 – a) Laje nivelada b) Laje com contra-flecha f .....	126
Figura 47 – Esquema geral de estrutura de um edifício .....	127
Figura 48 – Altura total e altura útil da laje.....	128
Figura 49 – Armaduras em bordas livres e aberturas .....	133
Figura 50 – Dimensões limites para aberturas de lajes .....	134
Figura 51 – Exemplo de armadura positiva em uma laje .....	136
Figura 52 – Exemplo de armadura negativa em uma laje .....	136
Figura 53 – Esquema geral de estrutura de um a residência .....	137

## Lista de Tabelas

Tabela 1 – Fatores de Carga - Terzaghi.....	52
Tabela 2 – Fatores de Forma - Terzaghi.....	52
Tabela 3 – Variação da excentricidade de segunda ordem com o aumento do comprimento de flambagem do pilar.....	66
Tabela 4 – Dados do pilar.....	71
Tabela 5 – Coeficiente adicional (tabela 17, NBR 6118:2003).....	72
Tabela 6 – Relação e comprimento das barras das armaduras do pilar P1.....	74
Tabela 7 – Taxas mínimas de armadura de pilares.....	77
Tabela 8 – Tolerâncias dimensionais para seções transversais de elementos estruturais lineares e para espessura de elementos estruturais de superfície.....	85
Tabela 9 – Tolerâncias dimensionais para o comprimento de elementos estruturais lineares.....	86
Tabela 10 – Tolerâncias dimensionais para o posicionamento da armadura na seção transversal.....	86
Tabela 11 – Verificação sumária de detalhamento de pilares.....	88
Tabela 12 – Formulário de RIS típico de uma construtora Brasileira para aceitação de pilar.....	90
Tabela 13 – Proposta de RIS adequada a NBR 6118:2003 e a NBR 14931:2003.....	92
Tabela 14 – Valores de $\psi_2$ .....	94
Tabela 15 – Valores de $\psi_3$ .....	94
Tabela 16 – Taxas mínimas de armadura de flexão para viga.....	103
Tabela 17 – Diâmetro dos pinos de dobramento (D) dos ganchos (valores de $\phi_i$ ).....	107
Tabela 18 – Tolerâncias dimensionais para seções transversais de elementos estruturais lineares e para espessura de elementos estruturais de superfície.....	115
Tabela 19 – Tolerâncias dimensionais para o comprimento de elementos estruturais.....	115
Tabela 20 – Tolerâncias dimensionais para o posicionamento da armadura na seção transversal.....	116
Tabela 21 – Verificação sumária de detalhamento de vigas.....	118
Tabela 22 – Formulário de RIS típico de uma construtora Brasileira para aceitação de viga.....	120
Tabela 23 – Proposta de RIS adequada a NBR 6118:2003 e a NBR 14931:2003.....	122
Tabela 24 – Valores de $\psi_2$ utilizados no pré-dimensionamento da altura das lajes.....	129
Tabela 25 – Valores de $\psi_3$ utilizados no pré-dimensionamento da altura das lajes.....	129
Tabela 26 – Taxas mínimas de armadura de flexão para viga.....	131
Tabela 27 – Verificação sumária de detalhamento de lajes.....	138
Tabela 28 – Formulário de RIS típico de uma construtora Brasileira para aceitação de laje.....	140
Tabela 29 – Proposta de RIS adequada a NBR 6118:2003 e a NBR 14931:2003.....	142

---

## Lista de Abreviaturas, siglas e símbolos.

ABNT – Associação Brasileira de Normas Técnicas

AQAP – Allied Quality Assurance Publication

BS 5750 – British Standard

CEB – Comitê Europeu de Concreto

DEF.STAN – Defense Standards

FIP – Federação Internacional da Protensão

ISO – International Standardization Organization

IT – Instrução de Trabalho

OTAN – Organização do Tratado do Atlântico Norte

PBQP-h – Programa Brasileiro de Qualidade e Produtividade no Habitat

RIS – Registro de Inspeção de Serviço

a/b – Relação a e b

ah – Espaçamento livre entre faces da barra horizontalmente

av – Espaçamento livre entre faces da barra verticalmente

As<sub>min</sub> – Armadura mínima

A – Área bruta de seção

A<sub>nec.fuste</sub> – Área necessária do Fuste

A<sub>s,máx.tot</sub> – Armadura máxima total

A<sub>s</sub> – Armadura de tração

A<sub>s</sub> – Armadura de compressão

A<sub>c</sub> – Área de concreto

A<sub>s,pele</sub> – Armadura de pele

A<sub>c,alma</sub> – Área de concreto da alma da viga

A<sub>s,w</sub> – Área da seção transversal dos estribos

b<sub>w</sub> – Largura média da alma

CG – Centro de Gravidade

C – Coesão do solo

d<sup>2</sup> – Diâmetro ao quadrado

D – Diâmetro

### *Lista de Abreviaturas, siglas e símbolos*

---

$A_{m\acute{a}x}$  – Diâmetro máximo

$d_{m\acute{a}x.agr}$  – Diâmetro máximo do agregado

$E_s$  – Módulo de elasticidade do aço

$E_c$  – Módulo de elasticidade do concreto

$ELU$  – Estado Limite Último

$e_2$  – Excentricidade de segunda ordem

$E_{spess}$  – Espessura

$F_{c_j}$  – Resistência à compressão do corpo de prova de concreto em (j) dias.

$F_{ct.sp}$  – Resistência à tração indireta

$F_{ct.f}$  – Resistência à tração na flexão

$F_{ct}$  – Resistência à tração direta

$F_{ctm}$  – Resistência à tração média

$F_{ctk.inf}$  – Resistência à tração inferior

$F_{ctk.sup}$  – Resistência à tração superior

$F_{ck}$  – Resistência característica do concreto

$F_{cd}$  – Resistência à compressão de cálculo do concreto

$F_{ywd}$  – Tensão na armadura transversal passiva

F – Contra flecha

$f_{ywk}$  – Valor característico da resistência ao escoamento do aço da armadura transversal

$H_{tot}$  – Altura total

$h$  – Altura

$l_{b_{necess}}$  – Comprimento b necessário

$l$  – Vão

$l_o$  – Comprimento inicial

$l_e$  – Comprimento equivalente de flambagem

$MPa$  – Megapascal

$Md_{m\acute{i}n}$  – Momento fletor mínimo

$N$  – Esforço de compressão

$N_d$  – ação normal de cálculo

$N_l$  – Coeficiente de conformação superficial de armadura passiva

$P$  – Carga

*Lista de Abreviaturas, siglas e símbolos*

---

*PIA* – Pilar 1 A

*PIB* – Pilar 1 B

*Pd* – Pé direito

*PP* – Peso próprio

*PT* – Peso total

*P* – Carga concentrada atuante sobre a viga (Kg).

*PV* – Carga concentrada de outra viga (Kg).

*QP* – Carga de parede

*QT* – Carga total

$Q_i$  – Carga distribuída inicial atuante sobre a viga.

*QL* – Carga proveniente de laje(s) (Kg/m).

*QP* – Carga de parede apoiada sobre a viga (Kg/m).

*q* – Pressão específica

*RN* – Referência de Nível

*s* – Espaçamento entre os estribos, medido segundo o eixo longitudinal da peça

*SPT* – Standard Penetration Test

$T_{tot}$  – Tolerância cumulativa da edificação ou tolerância total

*V* – Força normal

$V_{sw}$  – Força cortante do aço

$V_{rd3}$  – Força cortante resistente de cálculo

$V_{sd}$  – Força cortante solicitante de cálculo

$V_c$  – Força cortante do concreto

*VRI* - Força cortante resistida correspondente à taxa de armadura transversal mínima,

$VRd2$  – Força cortante resistente de cálculo

*X* – Alongamento da base

$\alpha$  – Ângulo de inclinação da armadura transversal

$\tau_c$  – Tensão do concreto

$Y_c$  – Coeficiente de majoração do concreto

$\sigma_s$  – Tensão admissível

$\emptyset$  – Diâmetro

### *Lista de Abreviaturas, siglas e símbolos*

---

$\sigma_r$  – Tensão de ruptura

$\gamma$  – Peso específico

$\theta_{máx}$  – Diâmetro máximo

$\theta_{barra}$  – Diâmetro da barra

$\psi_1$  – Coeficiente 1 de deformação

$\psi_2$  – Coeficiente 2 de deformação

$\psi_3$  – Coeficiente 3 de deformação

$\rho_{min}$  – Taxa mínima de armadura

$\rho$  – Taxa de armadura

$\omega_{min}$  – Taxa mecânica mínima de armadura longitudinal de flexão para vigas

$\omega_o$  – Módulo de resistência da seção transversal bruta de concreto relativo à fibra mais tracionada.



---

## Resumo

Nunes. Harlen. **Análise Crítica da ISO 9000 x NBR 6118:2003, para aprovação de execução de Estruturas de Concreto Armado. 2010.** 149 fl. Dissertação (Mestrado em Construção Civil). Universidade Federal de São Carlos, São Carlos, 2011.

Este trabalho mostra a metodologia de padronização dos programas de qualidade do tipo NBR ISO 9001:2000 empregada em construções de estrutura de concreto armado para edifício de múltiplos pavimentos, bem como relação desta norma com a NBR 6118:2003 e a NBR 14931, que regem as prescrições e metodologia para projeto e execução das estruturas em concreto armado. Procurou-se, portanto, apresentar as principais recomendações da NBR 6118:2003 e da NBR14931 com interface à norma NBR ISO 9001:2000 para procedimento de recebimento de aprovação de estruturas de concreto armado. Este trabalho foi concebido através de uma metodologia de apresentação das diretrizes dos programas de qualidade e das normas pertinentes ao concreto armado, tentar compatibilizar as tabelas e orientações usadas para as verificações de serviços preconizadas pelos programas de qualidade, com as técnicas normativas definidas em normas. E, finalizando, propõe um novo tipo de concepção para estas verificações e padronizações propostas pelos programas de qualidade, já de forma compatibilizada com as prescrições das normas que definem e orientam os projetos, a execução e o recebimento de estruturas em concreto armado. Este novo tipo de concepção se faz por meio de uma simples verificação com auxílio de tabelas que garantem que as normas sejam atendidas à nível de projeto, execução e aspecto visual desta estrutura.

**Palavra-Chave:** Estruturas de Concreto, NBR ISO 9000, NBR 6118:2003

---

## Abstract

Nunes, Harlen. **Critical Analysis of NBR NBR ISO 9001:2000 X NBR 6118:2003, for Approval of Implementation of Concrete Structures.** 2010. 149 pages. Dissertation (Master's degree in Civil Construction). Universidade Federal de São Carlos, São Carlos, 2010.

This work shows the methodology for standardization of quality programs like NBR ISO 9001:2000 employed in construction of reinforced concrete structure for multi floor building, and relationship of this standard to the NBR 6118:2003 and 14931 NRB, governing the requirements and methodology for design and execution of concrete structures. It was, therefore, present the main recommendations of ISO 6118:2003 and NBR14931 interface with the NBR ISO 9001:2000 standard procedure for receiving approval of reinforced concrete structures. This work was conceived through a methodology of presenting guideline of quality programs and standards pertaining to the concrete, trying to match the tables and guidelines used for verification of services advocated by quality programs, with the technical regulations defined by the rules. And finally, proposes a new type of design for these checks and standards proposed by quality programs so now rendered compatible with the requirements of the standards that define and guide the design, implementation and receipt of reinforced concrete structures. This new design is done through a simple check with the help of tables which ensure that standards are met will the project level, performance and visual appearance of this structure.

**Keywords:** Concrete structure, NBR ISO 9001:2000, NBR 6118:2003.

---

## 1.1 Generalidades

Este trabalho é uma análise sobre os documentos usados em obras que seguem o padrão da NBR ISO 9001:2000. Para a execução de estruturas de concreto armado procura-se criar uma metodologia, com o objetivo de orientar os profissionais da obra e manter um padrão uniforme no produto final, confeccionar instruções gerais de trabalho e especificações de medições para recebimento (ou não) de serviços executados.

Este trabalho procura fazer uma análise crítica de uma documentação típica para este fim. Tenta explicar os porquês das exigências e ao mesmo tempo apontar as possíveis falhas ou ausências de considerações que proporcionariam uma economia de tempo, material e mão de obra, ou simplesmente prescrições que assegurariam a qualidade final.

A maneira de fazer esta análise será a de usar os conhecimentos teóricos acumulados sobre os materiais e comportamento estrutural referindo-se sempre que possível às Normas Brasileiras respectivas. Assim, se espera por meio de um texto didático auxiliar os engenheiros a compreender as prescrições e a concluir quais efeitos serão obtidos a partir de uma tomada de decisão.

## 1.2 Objetivos

O principal objetivo deste trabalho é fazer uma análise crítica das instruções de trabalho incentivando assim os engenheiros a usarem os conhecimentos técnicos e científicos adquiridos no estudo teórico de estruturas de concreto para o seu trabalho na construção fazendo uma análise técnica científica no âmbito de execução de obras.

## Capítulo 1- Introdução

---

Definir critérios ou valores a serem usados em documentos de aceitação de estruturas de concreto armado no padrão NBR ISO 9001:2000<sup>1</sup> e que reflitam as premissas da NBR 6118:2003.

### 1.3 Justificativas

A crescente concorrência no mercado da construção civil tem levado tanto os projetistas de estruturas de concreto armado quanto as construtoras, à uma constante busca por soluções que, além de simples e eficazes, tragam diminuição de custos (material e/ou mão-de-obra), rapidez, versatilidade nas aplicações ou que ainda proporcionem um aumento na relação custo-benefício.

Deve-se ressaltar que nessa busca, ao contrário do que ocorreu em tempos passados, a preocupação com a qualidade e durabilidade das construções tem sido maior, porém, ainda não há preocupação das empresas construtoras em orientar os engenheiros de como deve ser feito uma análise crítica, científica e normativa na forma de executar as estruturas, exigindo muito mais de um engenheiro uma administração bem feita do que aplicação de conceitos técnicos na execução de estrutura.

A importância deste estudo, portanto, que contempla a forma da qual as empresas devem analisar e receber serviços de clientes internos e externos com base na NBR ISO 9001:2000, mas primordialmente no que estabelece a NBR 6118:2003, além de contemplar a rentabilidade econômica e qualidade, procura-se também manter a segurança estrutural.

Concomitantemente e não menos importante, ao orientar os engenheiros executores de obras de como é importante entender de que forma as estruturas funcionam e como devem atender as prescrições das respectivas normas, esta então é a importância fundamental deste estudo.

A importância faz mais sentir, levando em conta a NBR ISO 9001:2000, por ser uma norma genérica, não estabelece critérios e valores de execução de estruturas de concreto.

---

<sup>1</sup> Neste trabalho a versão da ISO usada é de 2000, por ser esta versão a que a maioria das construtoras se certificou, e seus documentos inerentes ao programa de qualidade estão baseados.

## Capítulo 1- Introdução

---

Assim cabe as empresas construtoras determinarem o formato e os valores a serem considerados em relatórios de inspeção de serviços.

Desta forma verifica-se a necessidade do uso da metodologia da NBR ISO 9001:2000 que estabelece que seja efetuada uma padronização e verificação de serviços com as indicações de projeto da NRB 6118:2003.

Neste caso devem ser definidos:

- ✓ O que verificar;
- ✓ Como medir e a precisão desta medida.
- ✓ Qual o critério ou valor para aceitar um elemento (tolerância).

### 1.4 Metodologia

O método para se alcançar o objetivo será o de se fazer inicialmente ampla revisão sobre o assunto especialmente o uso da NBR ISO 9001:2000, ou seja, a norma que trata do Sistema para Gestão e Garantia da Qualidade nas empresas no caso em questão para a construção civil.

Serão levantadas as prescrições normativas sobre o assunto nas Normas Brasileiras e quando for o caso em normas estrangeiras. Procurar-se a fazer um levantamento dos principais processos ou mecanismos fundamentais do concreto armado que estão ligados as ações preconizadas pelos documentos de base NBR ISO 9001:2000.

Compõem-se um texto básico com o material teórico fundamental, procurando-se fazer exemplos de aplicação dando preferência a um exemplo de documentação.

Por fim cada etapa de serviço especificado (fundação, pilares, vigas e lajes) procura-se manter um documento do tipo RIS (relatório de Inspeção de Serviços), que definirá o aceite ou não do serviço e será usado para medir a qualidade.

Assim de uma maneira geral o trabalho será desenvolvido em etapas distintas, de modo a organizar as atividades e proporcionar um encadeamento lógico.

## **Capítulo 1- Introdução**

---

Constará, em princípio, das seguintes fases:

Introdução, histórico NBR ISO 9001:2000, fundação, pilares, vigas, lajes, conclusão e bibliografia, que serão analisadas da seguinte forma:

- ✓ Estudo bibliográfico dos fundamentos básicos das normas e documentos necessários.
- ✓ Estudo bibliográfico dos procedimentos fundamentais do funcionamento do concreto armado.
- ✓ Estudo das recomendações da NBR 6118: 2003 e outras específicas.
- ✓ Estudo de uma documentação (estudo de caso) com exemplos discutidos.
- ✓ Rebatimentos para casos práticos e deficiências encontradas na documentação.
- ✓ Análise dos resultados e conclusões.

Com as conclusões, esperam-se auxiliar projetistas, calculistas e, principalmente construtores no processo de qualidade das estruturas.

### **1.5 Apresentação do trabalho**

No capítulo 2 é feito um breve histórico das estruturas de concreto armado bem como o das normas ISO, seu surgimento e difusão, para que o leitor tenha uma visão básica dos itens a serem estudados.

No capítulo 3 são mostradas a definição de fundações com o uso de tubulão a céu aberto, seus conceitos, verificações de cálculo e algumas considerações sobre locação de obra.

No capítulo 4 estudam-se os pilares, alguns conceitos básicos, classificações dos mesmos, conceito das excentricidades e considerações de tolerâncias quanto aos prescritos pela NBR 6118:2003 e as tolerâncias padronizadas pela NBR ISO 9001:2000. E algumas sugestões de planilhas de conferência para aplicação.

## ***Capítulo 1- Introdução***

---

No capítulo 5 estudaremos vigas, seus conceitos básicos, modelo de cálculo, suas classificações e considerações de tolerâncias quanto aos prescritos pela NBR 6118:2003 e as tolerâncias padronizadas pela NBR ISO 9001:2000, e no final do mesmo apresenta-se modelo de relatórios para verificação de estruturas levando sempre em conta as premissas das normas citadas.

No capítulo 6 estudaremos lajes, seus conceitos básicos, modelo de cálculo, suas classificações e considerações de tolerâncias quanto aos prescritos pela NBR 6118:2003 e as tolerâncias padronizadas pela NBR ISO 9001:2000.

No capítulo 7 será abordado as considerações finais, as conclusões do trabalho e as sugestões de um método de análise de projetos de estruturas. No capítulo 8 por fim a bibliografia utilizada para a elaboração da dissertação.

Neste item apenas para entendimento do leitor, são colocados de maneira resumida os aspectos históricos do concreto armado e as principais normas brasileiras respectivas e a criação da norma ISO.

Em seguida de forma também resumida são colocados alguns conceitos básicos do material concreto armado que serão empregados neste trabalho.

### 2.1 Breve histórico do concreto armado

O processo construtivo mais utilizado para execução de edifícios de múltiplos pavimentos no Brasil é a do Concreto Armado. Com o passar do tempo o mercado consumidor vem mostrando cada vez mais uma necessidade de melhoria da qualidade no processo e execução.

No que tange o problema da durabilidade, isto culminou na grande implantação de sistemas de qualidade na indústria da construção civil, sendo este o caso da NBR ISO 9001:2000, bem como reformulações e atualizações de normas pertinentes, como a NBR 6118:2003.

Na história da humanidade a pedra e o tijolo foram os materiais mais importantes para as construções humanas, sendo que a arquitetura grega foi consequência do emprego de vigas e placas de pedra. A baixa resistência à tração da pedra obrigou à utilização de pequenos vãos, daí decorrendo as colunatas típicas dessa arquitetura.

A civilização romana desenvolveu o tijolo cerâmico e com isso escapou das formas retas, podendo desta forma criarem os arcos em alvenaria. Porém, a construção romana de obras portuárias exigiu uma solução diferente. E tal solução foi encontrada da fabricação de um verdadeiro concreto, cujo cimento era constituído de pozolanas naturais ou obtido pela moagem de tijolos calcinados. A cal com adição de pozolana é chamada de cal hidráulica, por sofrer endurecimento por reação química com a água.



## *Capítulo 2 – A ISO9001 aplicada ao concreto armado*

---

Com o enfraquecimento e a subsequente queda do império romano, o mundo ocidental voltou a ser uma civilização rural. As cidades renasceram somente em fins da Idade Média.

Com a Revolução Industrial, que trouxe à luz o cimento Portland e o aço laminado, surge o concreto armado em meados do século XIX.

Considera-se como a primeira peça de concreto armado o barco construído por Lambot, na França, no ano de 1849. Essa data é hoje admitida internacionalmente como a data do nascimento do concreto armado.

A invenção do concreto armado não pode ser atribuída somente a uma pessoa, muitos foram seus pioneiros, dentre os quais, além de Lambot, se têm Monier e Coignet, franceses, e Hyatt, norte-americano. Deles, apenas Coignet era engenheiro; Monier era encarregado dos jardins de Versailles e Hyatt, advogado.

Em 1902, Mörsch publica a primeira edição de sua monumental obra sobre a “Teoria e Prática do Concreto Armado”, que em muitos aspectos ainda é válida.

Em 1940 nasce a ABNT – Associação Brasileira de Normas Técnicas, como consequência da elaboração da própria NB-1(1) – Norma para o projeto e execução de estruturas de concreto armado.

Após a 2<sup>a</sup> Guerra Mundial, se inicia o desenvolvimento dos estudos de H. Rusch e F. Leonhardt na Alemanha e os de Freyssinet na França. Surge o concreto Protendido, que permitiu o emprego de aços estruturais da maior resistência. Na década de cinquenta cria-se o CEB – Comitê Europeu do Concreto, do qual o Brasil passa a fazer parte. Surge concomitantemente a FIP – Federação Internacional da Protensão.

Em trabalho conjunto coordenado pelo CEB, abordando os mais variados temas técnicos e científicos ligados à estrutura de concreto, foi realizada a revisão total de todas as idéias referentes ao concreto estrutural.

Nesse sentido, cabe lembrar que as ciências básicas têm por finalidade o entendimento da natureza, formulando teorias baseadas em princípios admitidos como válidos até prova em contrário. As ciências profissionais têm por finalidade o entendimento dos comportamentos dos sistemas materiais de interesse à vida humana, sendo baseadas nas ciências básicas, com a adoção de hipóteses simplificadoras para a formulação de suas próprias teorias. As técnicas têm por finalidade encontrar soluções práticas para as necessidades da vida, ou seja, elas procuram estabelecer os procedimentos de elaboração correta das coisas. (FUSCO, 2008, p.11)

## **Capítulo 2 – A ISO9001 aplicada ao concreto armado**

---

A primeira síntese dos resultados obtidos pelo trabalho coordenado pelo CEB foi realizada em 1970, com a publicação das Recomendações Internacionais CEB-FIP/1970.

Em 1973 é realizado, em Lisboa, o Curso Internacional CEB-FIP para a divulgação sistemática dos novos conhecimentos, ministrado para 50 pessoas do mundo, que pudessem retransmiti-los aos seus respectivos países, sendo desta forma agentes multiplicadores destes conhecimentos.

Em 1978 surge a segunda sistematização de conhecimentos, com a publicação do Código Modelo CEB-FIB para estruturas de concreto armado. Neste mesmo ano, já sob forte influência dessas idéias, é finalizada a revisão NB-1/78, que exerceu influência sobre a engenharia nacional de estruturas.

No ano de 1990 dá-se a divulgação de uma nova sistematização, consolidada pela publicação do Código Modelo CEB-FIP/90.

Em 1998, juntaram-se as duas associações, CEB e FIP, formando a FIB, Fédération Internationale du Béton, que permanece até hoje liderando o desenvolvimento das estruturas do concreto.

Finalmente em 2003 a NBR 6118:1978 (NB-1) é reformulada e aplicada os novos conceitos e análises trazendo uma nova abordagem á esta norma, surgindo então a NBR 6118-2003.

### **2.2 Breve histórico das normas ISO**

Conforme citado em Paula (2004), *“Com o objetivo de entender o que é a série de normas intituladas ISO 9000, sua importância para as empresas e o motivo de sua existência, é de suma importância, num primeiro momento, investigarmos sua história”*.

Andrade e Xavier (1996) colocam que nos anos pós Segunda Guerra Mundial, a situação da indústria bélica na Europa e nos Estados Unidos da América era precária, isto porque a prioridade de produção visando à quantidade deteriorou profundamente a qualidade dos armamentos e serviços, comprometendo a segurança e integridade do seu próprio pessoal, tendo em vista à falta de confiabilidade dos fornecedores.

## *Capítulo 2 – A ISO9001 aplicada ao concreto armado*

---

No final da década de quarenta, o Departamento de Defesa dos Estados Unidos reconheceram os benefícios de um Sistema de Gestão que transformou a indústria japonesa. O sistema de padronização desenvolvido pelo Departamento de Defesa foi chamado de Quality Assurance segundo o qual as organizações envolvidas estabeleciam procedimentos para gerenciar todas as funções que afetavam a qualidade dos produtos manufaturados.

Seguindo a busca pelo desenvolvimento de padrões da qualidade foi criado as Normas Allied Quality Assurance Publication (AQAP) em 1970, as quais foram utilizadas pela Organização do Tratado do Atlântico Norte (OTAN). Com base nos benefícios obtidos com as Normas da AQAP, o Ministério da Defesa da Inglaterra e seus fornecedores observaram que a necessidade da aplicação de padrões para Sistema da Qualidade não se restringia apenas a armamentos e demais materiais bélicos. Era necessário abranger as demais indústrias fabricantes de bens de consumo e bens de capital.

No Reino Unido surgiram as Defense Standards (DEF.STAN.) normas das Forças Armadas sobre Sistemas da Qualidade, que deram toda a base para a BS 5750 (British Standard) publicada em 1979.

Ainda neste ano, nasce o grupo ISO TC 176 (Technical Committee da ISO para a qualidade), para elaborar Normas sobre Qualidade que procura uniformizar conceitos, padronizar modelos para garantia da qualidade e fornecer diretrizes para implantação da gestão da qualidade nas organizações. Em 1987 as normas são aprovadas constituindo a série 9000. Esta foi baseada na última versão da norma BS 5750 (1987) e aceita rapidamente como um padrão mundial para Sistemas da Qualidade.

Souza (1997) ainda coloca que tais normas eram utilizadas por grandes clientes compradores para qualificação de empresas fornecedoras. Entretanto, com o decorrer do tempo, a proliferação de normas dessa natureza e a crescente importância dada pelos clientes à questão da qualidade começaram a provocar sérios distúrbios nas trocas comerciais, uma vez que empresas fornecedoras se viram obrigadas a atender requisitos de sistemas da qualidade diferentes, conforme a norma utilizada para cada cliente. De acordo com Souza (1997), os sistemas da qualidade foram utilizados inicialmente somente em situações contratuais, seguindo diversas normas que estabeleciam requisitos para os sistemas, adequados para países e setores industriais específicos.

## *Capítulo 2 – A ISO9001 aplicada ao concreto armado*

---

Desta forma surgiram, em diversos países, normas de sistemas da qualidade para o setor nuclear, aeronáutico, petrolífero e outros.

No final da década de oitenta, as normas da série ISO 9000 entraram no primeiro processo de revisão.

Com a intenção de melhorias decorrentes a erros observados com a respectiva utilização. Resultou desse trabalho a série de normas ISO 9000, lançada em 1987 que teve uma pequena revisão em 1994 e em 2000 passou por uma reestruturação bem mais complexa.

Para manter a eficácia da série ISO 9000, as normas são periodicamente revisadas buscando a evolução gradual no campo do gerenciamento da qualidade. O ISO/TC 176 monitora os usuários das normas para determinar como elas podem ser aprimoradas, conhecendo as necessidades e expectativas destes usuários, visando à próxima revisão das normas, que se dá aproximadamente a cada cinco anos. (ISO, 2010).

A exemplo do que aconteceu com outros aspectos do universo empresarial, a década de 90 representou um grande avanço para a qualidade no Brasil. Essa década iniciou-se no Brasil com a tradução em 1990 pela ABNT das normas ISO 9000, as quais haviam sido lançadas internacionalmente em 1987. Neste primeiro momento, houve por parte das empresas (inclusive das grandes multinacionais) muito interesse e curiosidade, porém poucos possuíam informações confiáveis sobre estas normas.

Porém, rapidamente, as normas ISO 9000 alcançaram um destaque muito grande, mercê da feliz confluência de alguns fatores. Um deles foi o Programa Brasileiro da Qualidade e Produtividade – PBQP, o qual também nascia na década de 1990. De forma inteligente, o PBQP articulava as diversas empresas estatais e governamentais – Petrobrás, empresas dos sistemas Eletrobrás e Telebrás, entre outras, utilizando seu poder de compra para alavancar o desempenho dos fornecedores, via exigência de sistemas de garantia da qualidade conforme as normas ISO 9000. Para mostrar a importância dessa articulação, o governo brasileiro era, na época, o maior comprador em todos os segmentos industriais.

A NBR ISO 9001:2000 especifica requisitos do Sistema da Qualidade e, segundo Souza (1997), é utilizada quando um contrato entre duas partes exige a demonstração da capacidade do fornecedor para projetar e fornecer produtos. Os requisitos especificados nesta norma destinam-se, primordialmente, à prevenção de não conformidades em todos os estágios, desde o projeto até a assistência técnica.

## **Capítulo 2 – A ISO9001 aplicada ao concreto armado**

---

De acordo com Reis (1998), esta Norma é a mais abrangente de todas e destina-se a contratos cujo interesse é proporcionar proteção e garantia da Qualidade em todas as fases das atividades técnicas da empresa, desde o projeto até a assistência técnica.

Andrade e Xavier (1996) apontam ainda que esta norma é o padrão para os sistemas da qualidade relativos a projeto, desenvolvimento, produção, inspeção e ensaios, instalação e serviços associados. Em outras palavras, esta norma é adequada para organizações que fornecem produtos com base em projeto próprio; que produzem e entregam seus produtos aos clientes. Se a organização também agrega às suas atividades a instalação e os serviços associados, estes também são cobertos pela norma.

### **2.3 Conceitos básicos do concreto armado**

De acordo com Bastos (2006) o concreto é um material que apresenta alta resistência às tensões de compressão, no entanto, apresenta baixa resistência à tração (cerca de 10 % da resistência à compressão). Sendo assim, é imperiosa a necessidade de juntar ao concreto um material com alta resistência à tração, com objetivo deste material, disposto convenientemente, resistir às tensões de tração atuantes. Com esse material composto (concreto e armadura – barras de aço), surge então o chamado “concreto armado”, onde as barras da armadura absorvem as tensões de tração e o concreto absorve as tensões de compressão, no que pode ser auxiliado também por barras de aço.

Afirma Bastos (2006), que o conceito de concreto armado envolve ainda o fenômeno da aderência, que é essencial e necessário e deve obrigatoriamente existir entre o concreto e a armadura, pois não basta juntar os dois materiais para se ter o concreto armado. Para a existência do concreto armado é imprescindível que haja solidariedade entre o concreto e o aço, e que o trabalho seja realizado de forma conjunta.

Resumindo, podemos definir o concreto armado como a união do concreto simples e de um material resistente à tração (envolvido pelo concreto) de tal modo que ambos resistam solidariamente aos esforços solicitantes.

## Capítulo 2 – A ISO9001 aplicada ao concreto armado

---

De forma esquemática pode-se indicar que concreto armado é:

**Concreto armado = concreto simples + armadura  
convenientemente posicionada onde seja necessária + aderência.**

$$\varepsilon_s = \varepsilon_c \quad (2.0)$$

De acordo com Bastos (2006), com a aderência, a deformação  $\varepsilon_s$  (2.0) num ponto da barra de aço e a deformação  $\varepsilon_c$  (2.0) no concreto que a circunda, deve ser iguais, isto é: . A Figura 1 mostra uma peça de concreto com o concreto sendo lançado e adensado, devendo envolver e aderir à armadura nela existente.



Figura 1 – Preenchimento de uma fôrma metálica com concreto aderente à armadura.  
(BASTOS, 2006).

Elementos de concreto armado: aqueles cujo comportamento estrutural depende da aderência entre concreto e armadura e nos quais não se aplicam alongamentos iniciais das armaduras antes da materialização dessa aderência.

Armadura passiva: Qualquer armadura que não seja usada para produzir forças de protensão, isto é, que não seja previamente alongada. NBR 6118:2003 (item 3.1.3).

## Capítulo 2 – A ISO9001 aplicada ao concreto armado

---

A armadura do concreto armado é chamada de armadura passiva, significando que as tensões e deformações nela aplicadas devem-se exclusivamente aos carregamentos aplicados nas peças onde está inserida.

Como armadura tem-se que ter um material com altas resistências mecânicas, principalmente resistência à tração. A armadura não tem que ser necessariamente de aço, podendo ser constituída de outra tipologia de material, como fibra de carbono, bambu, basta ter aderência.

O trabalho conjunto entre o concreto e a armadura fica bem caracterizado na análise de uma viga de concreto simples (sem armadura), que rompe bruscamente logo surge a primeira fissura, após a tensão de tração atuante alcançar e superar a resistência do concreto à tração (Figura 2a).

Entretanto, colocando-se uma armadura convenientemente posicionada na região das tensões de tração, eleva-se significativamente a capacidade resistente da viga (Figura2b).

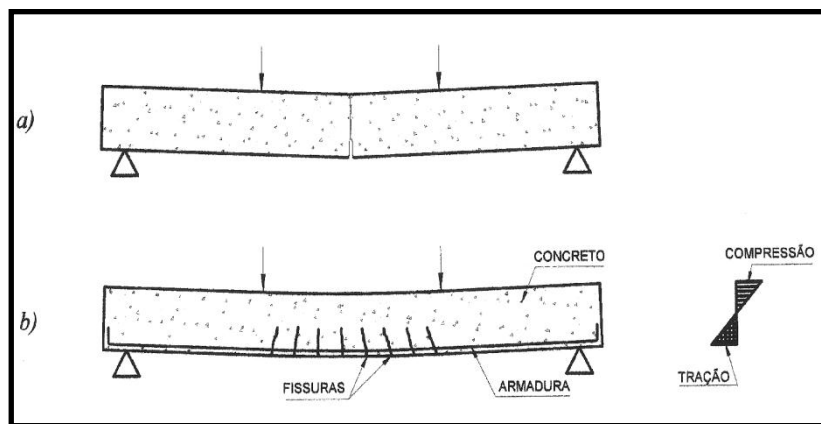


Figura 2 - Viga de concreto simples (a) e armado (b)  
(PFEIL, 1989).

O trabalho conjunto do concreto e do aço é possível porque os coeficientes de dilatação térmica dos dois materiais são virtualmente iguais.

Outro aspecto positivo é que o concreto protege o aço da oxidação (corrosão), o que garante a durabilidade do conjunto.

## *Capítulo 2 – A ISO9001 aplicada ao concreto armado*

---

No entanto, a proteção da armadura contra a corrosão só é garantida com a existência de uma espessura de concreto entre a barra de aço e a superfície externa da peça (cobrimento), entre outros fatores também importantes relativos à durabilidade, como a qualidade do concreto, por exemplo.

Para que se possa iniciar o comparativo entre o prescrito pela norma NBR 6118:2003 e a NBR ISO 9001:2000, teremos que definir os procedimentos gerais de projeto.

Para este trabalho utilizaremos os elementos estruturais utilizados em uma tipologia de edifícios de múltiplos pavimentos com as seguintes características: edifício plurifamiliar, sendo composto por um subsolo, dezesseis pavimentos tipo, sendo quatro apartamentos por andar, caixa d'água e ático, sendo utilizados os seguintes processos: Locação com gabarito de madeira, fundação do tipo tubulão a céu aberto, pilares, vigas e lajes de concreto armado; fechamento em alvenaria de blocos cerâmicos. Para tanto é importante que se entenda cada um desses processos.

### **2.3.1 Resistência do concreto endurecido**

No concreto endurecido conforme descreve Carvalho e Figueiredo (2005), as principais características de interesse são as mecânicas, destacando-se a resistência à compressão e à tração. Não é possível estabelecer uma lei única para determinar todas as resistências dos materiais para as diversas solicitações possíveis, porém no estágio atual de desenvolvimento do concreto armado, considera-se uma aproximação razoável que a resistência do concreto para diversos tipos de solicitações ocorra em função de sua compressão. A NBR 6118:2003, no item 8.2, a qual trata das propriedades do concreto, apresenta uma série de expressões a partir das quais se obtêm, em função da resistência à compressão, as resistências do concreto para diversos tipos de solicitações. De forma geral estas expressões são empíricas.

De acordo com descrito por Carvalho e Figueiredo (2005) a resistência do concreto é também função do tempo de duração da solicitação; os ensaios em geral são realizados rapidamente, ao passo que, em construções, o concreto é submetido a ações, em sua maioria, permanentes, reduzindo sua resistência ao longo do tempo.



## Capítulo 2 – A ISO9001 aplicada ao concreto armado

---

Além disso, a resistência medida é influenciada pela forma do corpo de prova e pelas próprias características dos ensaios.

### 2.3.1.1 Resistência à compressão

A principal característica do concreto é sua resistência à compressão, a qual é determinada pelo ensaio de corpos de prova submetidos à compressão centrada; esse ensaio também permite a obtenção de outras características, como o módulo de deformação longitudinal (na NBR 6118:2003 passa a ser novamente chamado de módulo de elasticidade).

Vários fatores influenciam a resistência do concreto endurecido, os principais sendo a relação entre as quantidades de cimento, agregados e água (chamada de traço), e a idade do concreto.

A resistência à compressão, obtida por ensaio de curta duração do corpo de prova (aplicação de carga de maneira rápida), é dada pela expressão 2.1.

$$f_{cj} = \frac{N_{rup}}{A} \quad (2.1)$$

Sendo:

$f_{cj}$  – Resistência à compressão(c) do corpo de prova de concreto na idade de (j) dias;

$N_{rup}$  - carga de ruptura do corpo de prova;

A – área da seção transversal do corpo de prova.

No Brasil conforme descrito por Carvalho e Figueiredo (2005), são utilizados corpos de prova cilíndricos, com diâmetro de base de 15 cm e altura de 30 cm. A resistência à compressão do concreto deve ser relacionada à idade de 28 dias (NBR 6118:2003, item 8.2.4) e será estimada a partir do ensaio de uma determinada quantidade de corpos de prova. A moldagem dos cilindros é especificada pela NBR 5738:1994, e o ensaio deve ser feito de acordo com a NBR 5739:1994.

## Capítulo 2 – A ISO9001 aplicada ao concreto armado

### 2.3.1.2 Resistência à tração

Carvalho e Figueiredo (2005) enfatizam de que o concreto se trata de um material que resiste mal à compressão, geralmente não se conta com a ajuda dessa resistência. Entretanto, a resistência à tração pode estar relacionada com a capacidade resistente da peça, como aquelas sujeitas a esforço cortante, e, diretamente, com a fissuração, por isso é necessário conhecê-la.

Existem três tipos de ensaios para obter a resistência à tração: por flexo-tração, compressão diametral e tração direta (fig. 3).

a) Flexo-tração

b) Compressão diametral

c) Tração pura

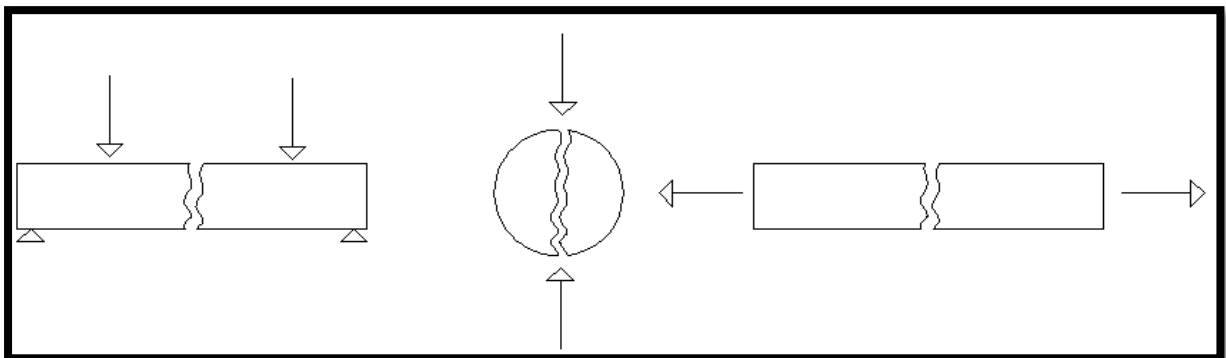


Figura 3 – Modos de ensaios de resistência do concreto à tração (MONTTOYA, 1991).

A resistência à tração pura é aproximadamente, 85% da resistência à tração por compressão diametral e 60% da resistência obtida pelo ensaio de flexo-tração.

Esse último método não é prático, dada à dificuldade do ensaio. O ensaio de compressão diametral é conhecido como Ensaio Brasileiro de Resistência à Tração, tendo sido sistematizado pelo engenheiro L.F. Lobo Carneiro.

Segundo a NBR 6118:2003, item 8.2.5, a resistência à tração indireta  $f_{ct,sp}$  e a resistência à tração na flexão  $f_{ct,f}$  devem ser obtidas em ensaios realizados segundo a NBR 7222:1994 e a NBR 12142:1991, respectivamente. Ainda de acordo com o item 8.2.5, a resistência à tração direta  $f_{ct}$  pode ser considerada igual a  $0,9 \cdot f_{ct,sp}$  ou  $0,7 \cdot f_{ct,f}$  ou, na falta de ensaios para obtenção de  $f_{ct,sp}$  e  $f_{ct,f}$ , pode ser avaliado o seu valor médio ou característico por meio das expressões 2.2, 2.3 e 2.4 :

## Capítulo 2 – A ISO9001 aplicada ao concreto armado

---

$$f_{ctm} = 0,3 \cdot f_{ck}^{2/3} \quad (2.2)$$

$$f_{ctk,inf} = 0,7 \cdot f_{ct,m} \quad (2.3)$$

$$f_{ctk,sup} = 1,3 \cdot f_{ct,m} \quad (2.4)$$

Com  $f_{ct,m}$  e  $f_{ck}$  expressos em MPa. Sendo,  $f_{ckj} \geq 7$  MPa, essas expressões também podem ser usadas para idades diferentes de 28 dias. A escolha do uso dos valores de  $f_{ctk,inf}$  e  $f_{ctk,sup}$  é determinada pela norma particular de cada situação particular.

### 2.3.2 Aderência entre aço e concreto

Conforme descrito por Carvalho e Figueiredo (2005), a aderência é o fenômeno que permite o funcionamento do concreto armado como material estrutural. Sem aderência as barras da armadura não seriam submetidas aos esforços de tração, pois deslizariam dentro da massa de concreto e a estrutura se comportaria como sendo apenas de concreto simples. A aderência faz com que os dois materiais, de resistências diferentes, tenham a mesma deformação e trabalhem juntos, de modo que os esforços resistidos por uma barra de aço sejam transmitidos para o concreto e vice-versa. Segundo Leonhardt (1977), a aderência é composta de três parcelas:

- ✓ **Adesão:** de natureza físico-química, com forças capilares na interface entre os dois materiais; o feito é de uma colagem provocada pela nata de cimento na superfície no aço; (fig. 4);
- ✓ **Atrito:** é a força que ocorre na superfície de contato entre os dois materiais, e se manifesta quando há tendência ao deslocamento relativo entre a barra de aço e o concreto, impedindo-o; é variável com o tipo de superfície das barras e devido à penetração da pasta de cimento nas irregularidades das mesmas; é tanto maior quanto maior é a pressão exercida pelo concreto sobre a barra (por isso, o atrito é maior nos apoios e nas partes curvas das barras e também é favorecido pela retração); (fig. 5);

Capítulo 2 – A ISO9001 aplicada ao concreto armado

- ✓ **Engrenamento:** resistência mecânica ao arrancamento devida à conformação superficial das barras, e que as moedas e as saliências funcionam como peças de apoio, aplicando formas de compressão no concreto, o que aumenta significativamente a aderência; (fig. 6).

Embora, esses três efeitos, na prática, não possam ser avaliados separadamente, analiticamente ou por meio experimental, o estudo da aderência é fundamental para quantificá-la.

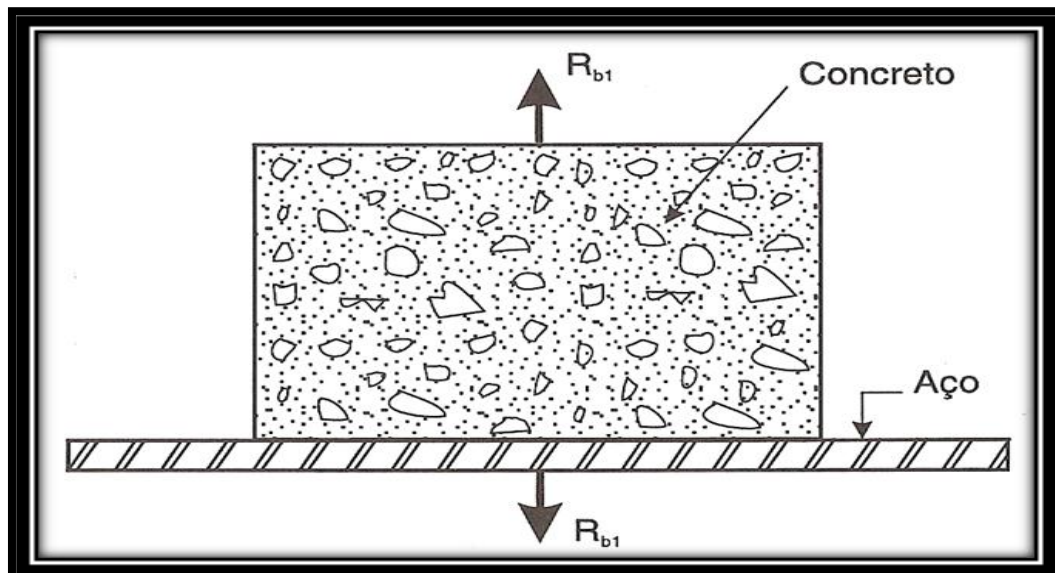


Figura 4 – Esquema de reações na aderência por adesão (FUSCO, 1994)

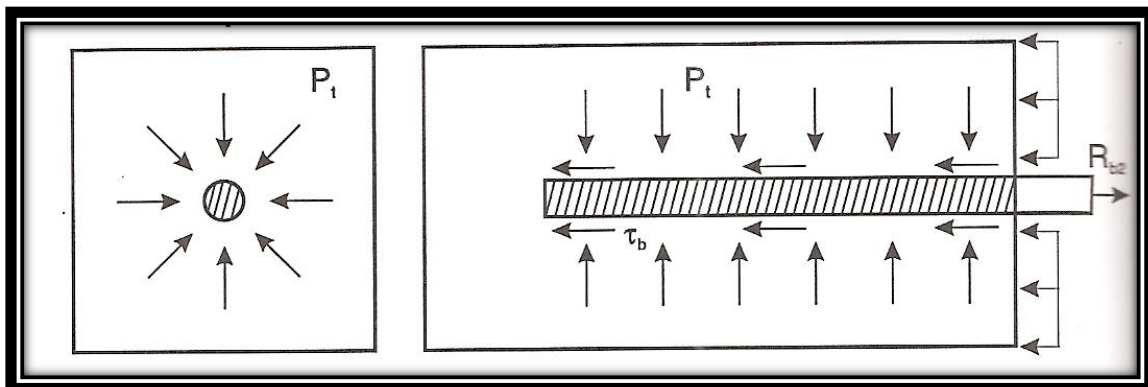


Figura 5 – Esquema de reações na aderência por atrito (FUSCO, 1994)

## Capítulo 2 – A ISO9001 aplicada ao concreto armado

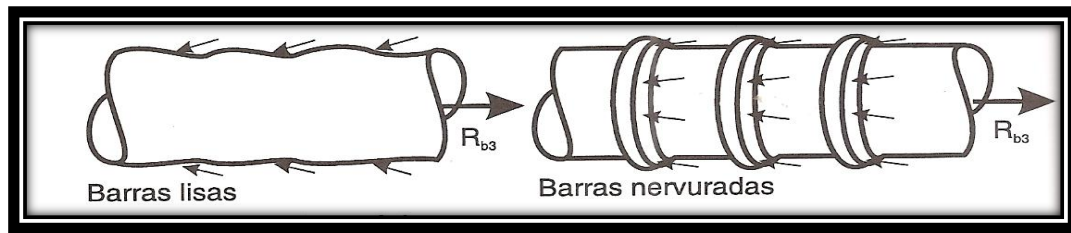


Figura 6 – Esquema de reações na aderência por engrenamento (mecânica) (FUSCO, 1994)

### 2.4 Conceitos básicos da NBR ISO 9001:2000

Aqui são descritos alguns conceitos básicos da NBR ISO 9001:2000.

#### 2.4.1 Objetivo

Demonstrar as generalidades da NBR ISO 9001:2000.

##### 2.4.1.1 Generalidades

Esta Norma tem como objetivo especificar requisitos para um sistema de gestão da qualidade quando uma organização:

- a) Necessita demonstrar sua capacidade para fornecer de forma consistente produtos que atendam aos requisitos do cliente e requisitos regulamentares aplicáveis, e
- b) Pretende aumentar a satisfação do cliente por meio da efetiva aplicação do sistema, incluindo processos para melhoria contínua do sistema e a garantia da conformidade com requisitos do cliente e requisitos regulamentares aplicáveis.

Desta forma a organização utiliza-se desta norma quando possuem uma necessidade de melhorar seu processo executivo e conseqüentemente atestar aos seus clientes uma determinada qualidade agregada em seus produtos, que através de uma certificação esta qualidade pode ser garantida e formalizada junto á órgãos específicos.

## *Capítulo 2 – A ISO9001 aplicada ao concreto armado*

---

### **2.4.2 Aplicação**

Todos os requisitos desta norma são genéricos e se pretende que seja aplicável para todas as organizações, sem levar em consideração o tipo, tamanho e produto fornecido.

Quando algum requisito(s) desta norma não puder ser aplicado devido à natureza de uma organização e seus produtos, isso pode ser considerado para exclusão.

Quando são efetuadas exclusões, reivindicação de conformidade com a norma NBR ISO 9001:2000 não são aceitáveis a não ser que as exclusões fiquem limitadas aos requisitos contidos na seção 7 desta norma, e que tais exclusões não afetem a capacidade ou responsabilidade da organização para fornecer produtos que atendam aos requisitos dos clientes e requisitos regulamentares aplicáveis.

Fica claro que esta norma pode ser aplicável à qualquer atividade produtiva, sendo ela industrializada ou não, de grande ou pequeno porte, podendo assim ser aplicada à construção civil em todos seus diversos ramos, o que demonstra que deve haver adequações para cada atividade.

#### **2.4.2.1 Requisitos de documentação**

Para que uma organização possa ser certificada pela NBR ISO 9001:2000, ela necessita obrigatoriamente para implantação desta norma, implementar o que estabelece no item 4 da mesma, como é demonstrado ao longo deste trabalho.

## **2.5 Sistema de gestão da qualidade**

### **2.5.1 Requisitos gerais**

A organização deve instituir, documentar, implementar, manter e melhorar continuamente a eficácia de um sistema de gestão da qualidade de acordo com os requisitos desta Norma. A organização deve:

## **Capítulo 2 – A ISO9001 aplicada ao concreto armado**

---

- a) Identificar os processos necessários para o sistema de gestão da qualidade e sua aplicação por toda a organização;
- b) Determinar a sequência e interação desses processos;
- c) Determinar critérios e métodos necessários para assegurar que a operação e o controle desses processos sejam eficazes;
- d) Assegurar a disponibilidade de recursos e informações necessárias para apoiar a operação e o monitoramento desses processos;
- e) Monitorar, medir e analisar esses processos, e
- f) Implementar ações necessárias para atingir os resultados planejados e a melhoria contínua desses processos.

Esses processos devem ser geridos pela organização de acordo com os requisitos desta Norma.<sup>2</sup>

Quando uma organização optar por adquirir externamente algum processo que afete a conformidade do produto em relação aos requisitos, a organização deve assegurar o controle desse processo. O controle de tais processos deve ser identificado no sistema de gestão da qualidade.

### **2.5.2 Requisitos de documentação**

Definem quais são as documentações necessárias para a manutenção e certificação da NBR ISO 9001:2000.

#### **2.5.2.1 Generalidades**

A documentação do sistema de gestão da qualidade deve incluir:

- a) Declarações documentadas da política da qualidade e dos objetivos da qualidade;
- b) Manual da qualidade;
- c) Procedimentos documentados<sup>3</sup> requeridos por esta Norma;

---

<sup>2</sup> Convém que os processos necessários para o sistema de gestão da qualidade acima referenciados incluam processos para atividades de gestão, provisão de recursos, realização do produto e medição.

## **Capítulo 2 – A ISO9001 aplicada ao concreto armado**

---

- d) Documentos necessários à organização para assegurar o planejamento, a operação e o controle eficazes de seus processos, e
- e) Registros da qualidade requeridos por esta Norma.

A abrangência da documentação do sistema de gestão da qualidade de uma organização pode diferir da outra, devido aos seguintes itens:

- a) Tamanho da organização e ao tipo de atividades;
- b) À complexidade dos processos e suas interações, e
- c) À competência do pessoal.

A documentação pode estar em qualquer forma ou tipo de mídia.

### **2.5.3 Manual da qualidade**

A organização deve instituir e manter um manual da qualidade que inclua o seguinte:

- a) O escopo do sistema de gestão da qualidade, incluindo detalhes e justificativas para qualquer exclusão;
- b) Os procedimentos documentados instituídos para o sistema de gestão da qualidade, ou referência a eles, e
- c) A descrição da interação entre os processos do sistema de gestão da qualidade.

### **2.5.4 Controle de documentos**

Os documentos requeridos pelo sistema de gestão da qualidade devem ser controlados. Registro da qualidade é um tipo especial de documento e devem ser controlados de acordo com os requisitos apresentados na NBR ISO 9001:2000.

---

<sup>3</sup> Onde o termo “procedimento documentado” aparecer nesta Norma, significa que o procedimento é instituído, documentado, implementado e mantido.



## **Capítulo 2 – A ISO9001 aplicada ao concreto armado**

---

Um procedimento documentado deve ser instituído para definir os controles necessários para:

- a) Aprovar documentos quanto a sua adequação, antes da sua emissão;
- b) Analisar criticamente e atualizar quando necessário, e reaprovar documentos;
- c) Assegurar que alterações e a situação da revisão atual dos documentos sejam identificadas;
- d) Assegurar que as versões pertinentes de documentos aplicáveis estejam disponíveis nos locais de uso;
- e) Assegurar que os documentos permaneçam legíveis e prontamente identificáveis;
- f) Assegurar que documentos de origem externa sejam identificados e que sua distribuição seja controlada, e;
- g) Prevenir o uso não intencional de documentos obsoletos, e aplicar identificação adequada nos caso em que forem retidos por qualquer propósito.

### **2.5.4.1 Controle de registros da qualidade**

Registros da qualidade devem ser instituídos e mantidos para prover evidências da conformidade com requisitos e da operação eficaz do sistema de gestão da qualidade.

Registros da qualidade devem ser mantidos legíveis, prontamente identificáveis e recuperáveis. Um procedimento documentado deve ser instituído para definir os controles necessários para identificação, legibilidade, armazenamento, proteção, recuperação, tempo de retenção e descarte dos registros da qualidade.

### **2.5.5 Responsabilidade da administração**

#### **2.5.5.1 Comprometimento da administração**

A alta administração deve fornecer evidência do seu comprometimento com o desenvolvimento e com a implementação do sistema de gestão da qualidade e com a melhoria contínua de sua eficácia mediante:

## **Capítulo 2 – A ISO9001 aplicada ao concreto armado**

---

- a) A comunicação à organização da importância em atender aos requisitos dos clientes como também aos requisitos regulamentares e estatutários;
- b) A instituição da política da qualidade;
- c) A garantia de que os objetivos da qualidade são instituídos;
- d) A condução de análises críticas pela administração, e;
- e) A garantia da disponibilidade de recursos.

### **2.5.5.2 Foco no cliente**

A alta administração deve assegurar que os requisitos do cliente são determinados e atendidos com o propósito de aumentar a satisfação do cliente.

### **2.5.5.3 Política da qualidade**

A alta administração deve assegurar que a política da qualidade:

- a) É apropriada ao propósito da organização;
- b) Inclui um comprometimento com o atendimento aos requisitos e com a melhoria contínua da eficácia do sistema de gestão da qualidade;
- c) Proporcione uma estrutura para instituição e análise crítica dos objetivos da qualidade;
- d) É comunicada e entendida por toda a organização, e;
- e) É analisada criticamente para manutenção de sua adequação.

Fica claro que conforme anteriormente descrito, apesar do sistema de qualidade ser uma ferramenta importante para a padronização e melhoria da qualidade de uma organização, e mencionar que a alta administração faça parte integrante de todo o processo, não fica evidenciado nenhum aspecto técnico do produto em questão, não é mencionado de que forma tal produto deva ser verificado e que padrões e quais normas técnicas deva seguir.

## **Capítulo 2 – A ISO9001 aplicada ao concreto armado**

---

Pode-se citar, por exemplo, que em uma auditoria de certificação na norma NBR ISO 9001:2000, o respectivo auditor jamais verifica, no caso da construção civil, um pilar fora do prumo, e sim apenas um registro no qual se pode ou não fazer esta verificação, porém se realmente este problema verificado foi realmente resolvido será uma incógnita.

Estes problemas acontecem porque o programa de qualidade na verdade foi desenvolvido como um padrão para qualquer tipo de organização, desta forma se não há preocupação com uma orientação normativa de execução de projetos e produtos, este programa de qualidade fica sem função técnica. Outro problema verificado é que a NBR ISO 9001:2000 preconiza o uso de equipamentos adequados e aferidos para fazer as conferências em obra, desta forma as empresas deveriam dar tais condições para estas verificações.

### **2.5.6 Produção e fornecimento de serviço**

#### **2.5.6.1 Controle de produção e fornecimento de serviço**

A organização deve planejar e realizar a produção e o fornecimento de serviço sob condições controladas. Condições controladas devem incluir, como aplicável:

- a) A disponibilidade de informações que descrevam as características do produto;
- b) A disponibilidade de instruções de trabalho;
- c) O uso de equipamento adequado;
- d) A disponibilidade e uso de dispositivos para monitoramento e medição;
- e) A implementação de monitoramento e medição, e;
- f) A implementação da liberação, entrega e atividades pós-entrega.

#### **2.5.6.2 Controle de dispositivos de medição e monitoramento**

A organização deve determinar as medições e monitoramentos a serem realizados e os dispositivos de monitoramento e medição necessários para evidenciar a conformidade do produto com os requisitos determinados.

## *Capítulo 2 – A ISO9001 aplicada ao concreto armado*

---

A organização deve instituir processos para assegurar que medição e monitoramento podem ser realizados e são executados de uma maneira consistente com os requisitos de medição e monitoramento.

Quando for necessário assegurar resultados válidos, o dispositivo de medição deve ser:

- a) Calibrado ou verificado a intervalos especificados, ou antes, do uso, contra padrões de medição rastreáveis a padrões de medição internacionais ou nacionais; quando esse padrão não existir, a base usada para calibração ou verificação deve ser registrada;
- b) Ajustado ou reajustado, como necessário;
- c) Identificado para possibilitar que a situação da calibração seja determinada;
- d) Protegido contra ajustes que invalidariam o resultado da medição;
- e) Protegido de dano e deterioração durante o manuseio, manutenção e armazenamento.

Adicionalmente a organização deve avaliar e registrar a validade dos resultados de medições anteriores quando constatar que o dispositivo não está conforme com os requisitos. A organização deve tomar ação apropriada no dispositivo e em qualquer produto afetado. Registros dos resultados de calibração e verificação devem ser mantidos.

Quando usado na medição e monitoramento de requisitos especificados, deve ser confirmada a capacidade do software de computador para satisfazer a aplicação pretendida. Isso deve ser feito antes do uso inicial e reconfirmado se necessário.

Fica claro mais uma vez que os documentos da NBR ISO 9001:2000, preconiza o uso de equipamentos adequados para a execução de serviços e medições, bem como calibração dos equipamentos de verificação, porém não especifica para cada tipo de organização os equipamentos que devam ser utilizados, pois esta norma é genérica, deste modo deve haver um corpo técnico que designe a auditoria.

## *Capítulo 2 – A ISO9001 aplicada ao concreto armado*

---

Desta forma o modo em que as organizações definem seus padrões de aferição nem sempre refletem a real necessidade de verificações dos seus produtos, tendo em vista que as empresas construtoras não possuem uma política de fornecerem equipamentos adequados para a verificação das diversas etapas pertinentes à execução dos seus serviços, mas sim em formalizar equipamentos para uma certificação.

Não há preocupação também em desenvolver tecnologias para procurar minimizar problemas quanto às discrepâncias de projetos e real executado, e isto será melhorado quando seus clientes começarem a exigir uma execução criteriosa e com qualidade, a qual reflita de forma realista o que lhes são propostos em projeto e seguindo as especificações do memorial executivo que lhes são apresentados.

Desta forma a técnica da engenharia será mantida e melhorada continuamente com rege o programa de qualidade.

## ESTRUTURAS DE FUNDAÇÃO

---

Neste capítulo procura-se inicialmente conceituar o que vem a ser fundação.

Em seguida colocam-se os conceitos de tubulão a céu aberto, para mostrar depois as verificações geométricas da fundação e características do solo. Neste trabalho apenas este tipo de fundação será abordado.

Finalmente mostra-se a título de exemplo o cálculo do fuste e verificação da base de um tubulão em um exemplo numérico.

### 3.1 Fundação

Consideram-se fundação os elementos da estrutura que transmitem as ações da edificação para o solo. Normalmente as fundações podem ser classificadas como superficiais e profundas. A primeira é usada quando o solo superficial tem resistência adequada, caso contrário opta-se por uma fundação profunda. Neste trabalho é focado apenas um tipo de fundação: a profunda.

Segundo a NBR 6122:1996, (item 3.8 Fundação profunda). Fundação profunda – Elemento de fundação que transmite a carga ao terreno pela base (resistência de ponta), por sua superfície lateral (resistência de fuste) ou por uma combinação das duas, e que está assente em profundidade superior ao dobro de sua menor dimensão em planta, e no mínimo 3m, salvo justificativa. Neste tipo de fundação incluem-se as estacas, os tubulões e os caixões.

Para se entender a metodologia de recebimentos de serviços em obras entende-se que é preciso saber a prescrição técnica e compará-las com as especificações da NBR ISO 9001:2000. Neste trabalho estudam-se as fundações do tipo tubulão a céu aberto que é bastante comum nas edificações de múltiplos andares da região de Ribeirão Preto.

### Capítulo 3 - Estruturas de Fundação

#### 3.2 Conceitos básicos de tubulão

De acordo com a definição de Alonso (1983). Tubulões a céu aberto são elementos estruturais de fundação constituídos de um fuste e de uma base alargada. É executado através da abertura de um poço no terreno, a execução do alargamento da base e efetuando-se a concretagem do mesmo. (figura 7)

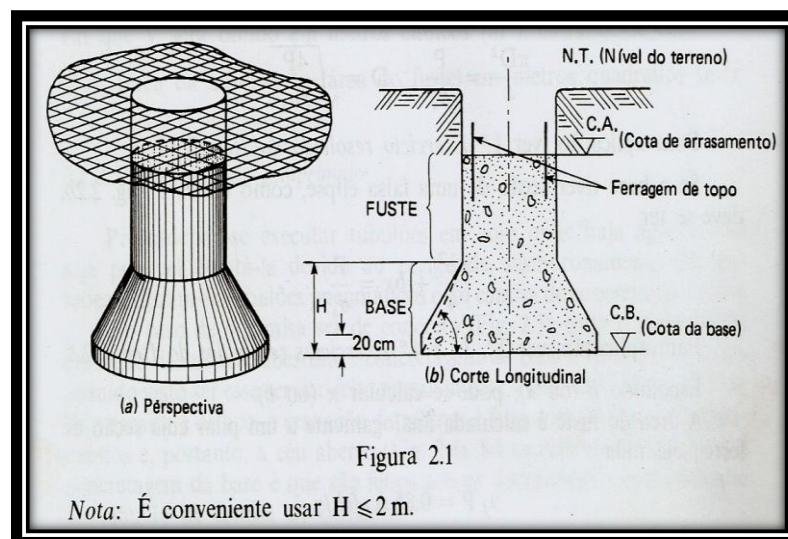


Figura 7 – Perspectiva e corte longitudinal de um tubulão com base alargada. (ALONSO, 1983).

Conforme afirma Alonso (1983), este tipo de tubulão geralmente é executado acima do nível da água natural ou rebaixado, ou, em casos especiais, em terrenos saturados onde seja possível bombear a água sem risco de desmoronamentos. Se esta estrutura apresentar apenas carga na direção vertical, este tipo de tubulão não precisa ser armado, colocando-se apenas uma ferragem de topo para ligação com o bloco de coroamento ou de capeamento, conforme figura 8. Fusco (1995) afirma que mesmo em estaca (tubulão também), cuja ação predominante é vertical, não há necessidade de se prover armadura no seu corpo (excetuando-se na sua parte inicial - topo). Acrescenta ainda que a base de um tubulão está submetida a um campo de tensões tais que não há necessidade de colocação de armadura. Frisa ainda que estes casos (fuste e base sem armadura) são duas das poucas exceções de elementos de concreto que não necessitam armadura.

### Capítulo 3 - Estruturas de Fundação

De acordo Alonso (1983), o fuste, normalmente, é de seção circular, adotando-se como diâmetro mínimo de 60 cm (para entrada e saída de operários), porém a projeção da base poderá ser circular ou em forma de falsa elipse conforme é mostrado na figura 8. Neste caso, a relação  $a/b$  deverá ser menor ou igual a 2,5.

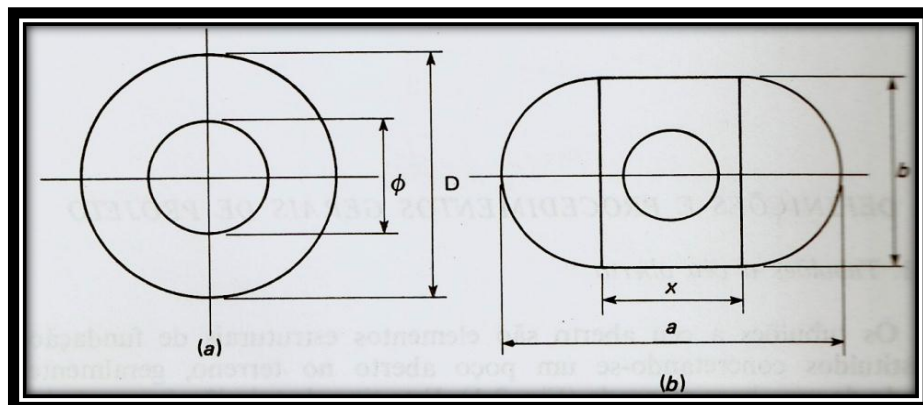


Figura 8 – Base de tubulão em planta, com base circular e falsa elipse. (ALONSO, 1983).

De acordo com Joppert Junior (2007), tecnicamente a adoção de tubulões para a fundação é uma excelente opção de fundação, pois ela possibilita a verificação “in loco” do solo de apoio e das dimensões finais da escavação do fuste e da base. Deve-se levar em consideração a viabilidade para executar este tipo de fundação já que problemas relacionados a desbarrancamentos, excesso de água, gases e matações de grande porte podem inviabilizar a sua execução. Aconselha ainda que se realize sempre a abertura de poço de prova para que seja verificada a estabilidade das futuras escavações do terreno em análise.

Conforme descrito por Joppert Junior (2007), devido às grandes dimensões da base em relação ao fuste, os tubulões trabalham por ponta, ou seja, toda a carga vertical da estrutura é distribuída uniformemente na base sem ser levada em consideração a resistência lateral que existe entre o fuste e o solo. Neste respectivo cálculo é desprezado também o peso próprio do concreto de enchimento do tubulão, de tal modo que, para o dimensionamento do fuste e da base, utiliza-se a carga proveniente da estrutura. Esta afirmação mostra que em termos geométricos, a garantia de um bom funcionamento de um tubulão está ligada apenas as dimensões da base do mesmo.



## Capítulo 3 - Estruturas de Fundação

---

### 3.3 Dimensionamento do tubulão

É apresentada de forma sumária como podem ser calculados o fuste e a base de um tubulão sujeito apenas à ação vertical.

#### 3.3.1 Dimensionamento do fuste

Como já relatado o fuste do tubulão é dimensionado para que o concreto de enchimento trabalhe a compressão simples, sem a necessidade de armação. Como a tensão atuante é baixa, pois a dimensão do fuste tem valor mínimo para entrada e saída dos operários, e ainda as condições de cura são favoráveis pode-se neste caso usar concreto com baixa resistência de compressão. (ver norma de fundação).

Ainda afirma Joppert Junior (2007), que normalmente se utiliza o concreto de enchimento do tubulão com  $f_{ck} \geq 13,5$  MPa que resulta, após a aplicação dos coeficientes de majoração de carga e minoração de resistência do concreto, tensão de trabalho do concreto de  $\sigma_c = 5000$  kN/m<sup>2</sup>. Respectivamente esta tensão pode ser aumentada caso se utilize concreto com resistências maiores. O ideal é a utilização de concreto auto adensável para garantir o total preenchimento do tubulão sem vazios. Assim, para dimensionar o fuste de um tubulão, segundo Joppert Junior efetua-se os seguintes passos:

- Considera-se concreto com  $f_{ck} \geq 13,5$  Mpa:
- Obtém o diâmetro pelas expressões 3.0, 3.1 e 3.2:

$$A_{nec\ fuste} = \frac{P}{\sigma_c} = \frac{P}{5000} = \frac{\pi \cdot d^2}{4} \quad (3.0)$$

$$A_{fuste} = \frac{P}{\sigma_c} = \frac{P}{5000} = \frac{\pi \cdot d^2}{4} \quad (3.1)$$

$$d \geq \sqrt{\frac{4P}{\pi \cdot 5000}} \quad (3.2)$$

### Capítulo 3 - Estruturas de Fundação

---

Onde:

d - Diâmetro do fuste (mínimo = 70 cm)

P - Carga no Pilar (kN)

$\sigma_c$  - Tensão de trabalho do concreto (kN/m<sup>2</sup>)

c (A dimensão mínima do fuste escavado manualmente é de 70 cm)

Segundo Carvalho e Pinheiro (2009) os elementos confinados de concreto simples, como é o caso de estacas e fuste de tubulão, podem ser dimensionados à compressão segundo a NBR 6118:2003 (item 24.5.2), que estabelece que a tensão máxima para esforços majorados não deve exceder os valores das tensões resistentes de cálculo. Os esforços de compressão atuantes N devem ser majorados por coeficiente,  $\gamma_c = 1,2 \cdot 1,4 = 1,68$  e as tensões resistentes à compressão são limitadas a  $\sigma_{Rd} = 0,85 \cdot f_{cd}$ , resultando, sendo A estaca ou A fuste a área da seção transversal da estaca ou do fuste pode ser dada pelas expressões 3.3, 3.4 e 3.5:

$$N_d = \gamma_c \cdot N = 1,4 \cdot 1,2 \cdot P = 1,68 \cdot P \quad (3.3)$$

$$\frac{N_d}{A_{fuste}} \leq \sigma_{cRd} = 0,85 \cdot f_{cd} = \frac{0,85 \cdot f_{ck}}{1,4} \Rightarrow \frac{1,68 \cdot P}{A_{fuste}} \leq \frac{0,85 \cdot f_{ck}}{1,4} \quad (3.4)$$

$$d \geq \sqrt{\frac{4 \cdot 1,68 \cdot P}{\pi \cdot 0,85 \cdot f_{ck} \cdot 1,4}} = \sqrt{\frac{1,8 \cdot P}{f_{ck}}} \quad (3.5)$$

#### 3.3.2 Dimensionamento da base

A base do tubulão é dimensionada para trabalhar com a tensão admissível do solo ( $\sigma_s$ ), sem a necessidade da utilização de armadura.

O formato da base em planta pode ser circular ou em falsa elipse como já descrito.

### Capítulo 3 - Estruturas de Fundação

É mostrada na figura 9 os detalhes da cada uma destas bases:

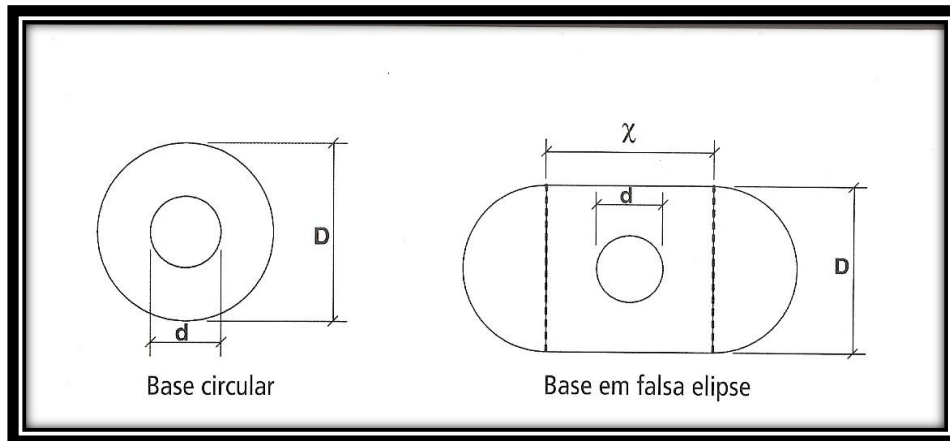


Figura 9 – Detalhes de base circular e falsa elipse em planta. (JOPPERT JUNIOR, 2007).

Portanto, a área necessária do tubulão para cada base é dada pelas expressões 3.6 e 3.7:

Base circular

$$Área_{nec} = \frac{\pi \cdot D^2}{4} = \frac{P}{\sigma_s} \quad (3.6)$$

Onde:

P - Carga do pilar (kN)

$\sigma_s$  - Tensão admissível no solo (kN/m<sup>2</sup>).

Base em falsa elipse

$$Área_{nec} = \frac{\pi \cdot D^2}{4} + X \cdot D = \frac{P}{\sigma_s} \quad (3.7)$$

Onde:

D - diâmetro do trecho circular (m)

X - alongamento da base (m) (ver figura 2.2)

### Capítulo 3 - Estruturas de Fundação

Conforme descrito por Joppert Junior (2007), para que a base não necessite de armação na sua parte inferior, o concreto utilizado para o enchimento deve absorver as tensões de tração geradas nesta região.

Tal fato ocorre para os tubulões preenchidos com concretos de  $f_{ck} \geq 13,5$  Mpa,  $\leq \sigma_s \leq 600$ , tensões no solo de  $200 \leq \sigma_s \leq 600$  kN/m<sup>2</sup> e ângulo do disparo com a horizontal  $\alpha=60^\circ$ . O tubulão também deve contar com um rodapé para garantir que na base o concreto possua uma espessura mínima de 20 cm, conforme mostra a figura 10.

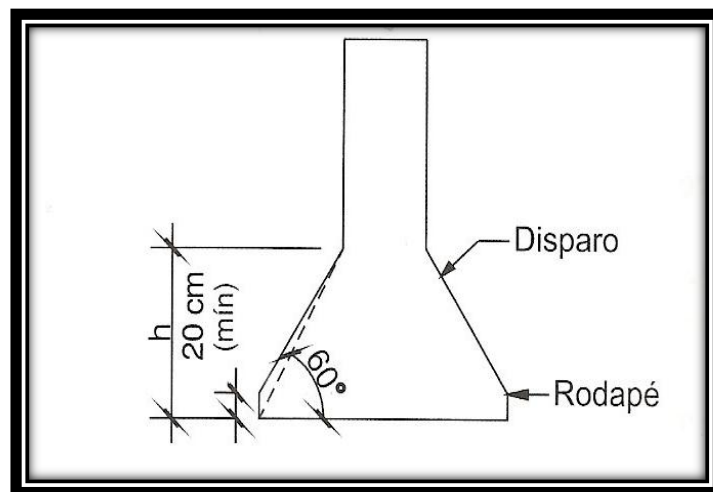


Figura 10 – Detalhes em corte transversal de um tubulão (JOPPERT, 2007).

Desta forma, a altura da base do tubulão é obtida pelas expressões 3.8 e 3.9:

Base circular

$$h = \operatorname{tg} 60^\circ \frac{(D-d)}{2} \quad (3.8)$$

Base em falsa elipse

$$h = \operatorname{tg} 60^\circ \frac{(D-x-d)}{2} \quad (3.9)$$

### Capítulo 3 - Estruturas de Fundação

---

(Por razões de segurança devido a desmoronamentos, recomenda-se uma altura máxima de 2,00 metros.)

#### 3.3.2.1 Capacidade de carga

A capacidade de carga dos tubulões, conforme descreve Joppert Junior (2007), pode ser obtida por meio de fórmulas empíricas, com algumas restrições, e por meio de correlações de ensaios de campo (SPT e CPT).

#### 3.3.2.2 Método empírico de Terzaghi para estimativa da tensão de ruptura

Para se estimar a capacidade de carga pelo método de Terzaghi, deve-se utilizar as expressões 3.10 e 3.11:

Solos argilosos rijos a duros e arenosos compactos a muito compactos - ruptura geral

- Tensão de ruptura =  $\sigma_r = C \cdot N_c \cdot S_c + \frac{1}{2} \cdot \gamma \cdot B \cdot N_\gamma \cdot S_\gamma + q \cdot N_q \cdot S_q$  (3.10)

Solos argilosos moles e arenosos fofos - ruptura local

- Tensão de ruptura =  $\sigma_r = \frac{2}{3} \cdot C \cdot N_c \cdot S_c + \frac{1}{2} \cdot \gamma \cdot B \cdot N_\gamma \cdot S_\gamma + q \cdot N_q \cdot S_q$  (3.11)

Onde:

C - Coesão do solo (kN/m<sup>2</sup>)

y - Peso específico médio efetivo abaixo da cota de apoio do tubulão até a profundidade

B (kN/m<sup>3</sup>).

(Se houver água  $\lambda_{ef} = \lambda_{sat} - \lambda_w$ ).

B - menor dimensão do tubulão (m)

q - Pressão efetiva na cota de apoio do tubulão (kN/m<sup>2</sup>), limitada a um valor máximo calculado de "10 x d" de profundidade.

### Capítulo 3 - Estruturas de Fundação

Tabela 1 - Fatores de Carga - Terzaghi						
$\phi$ (°)	Ruptura geral			Ruptura local		
	Nc	Ny	Nq	N'c	N'y	N'q
0	5,70	0,00	1,00	5,70	0,00	1,00
15	12,90	2,50	4,40	9,70	0,90	2,70
20	17,70	5,00	7,40	11,80	1,70	3,90
25	25,10	9,70	12,70	14,80	3,20	6,60
30	37,20	19,70	22,50	19,00	5,70	8,30
35	57,80	42,40	41,40	25,20	10,10	12,60

(JOPPERT JUNIOR, 2007)

Tabela 2 - Fatores de Forma - Terzaghi		
	Tubulão Circular	Tubulão Falsa Elipse
$S_c$	1,30	1,10
$S_c$	0,60	0,90
$S_c$	1,00	1,00

(JOPPERT JUNIOR, 2007).

Pode-se concluir que:

Para solos argilosos ( $C > 0$ ;  $\phi = 0$ )

- Tensão de ruptura do tubulão independe da sua largura (B).
- Tensão de ruptura independe da presença de água abaixo do apoio do tubulão.
- A tensão de ruptura está relacionada ao embutimento do tubulão no solo.

Para solos arenosos ( $C = 0$ ;  $20^\circ \leq \phi \leq 40^\circ$ )

- A tensão de ruptura do tubulão depende da sua largura (B).
- A presença de água abaixo da cota de apoio do tubulão influencia na capacidade de carga do tubulão.
- A tensão de ruptura está relacionada ao embutimento do tubulão no solo.

Recomenda-se que seja adotado para a estimativa da tensão admissível do solo fator de segurança  $FS = 3$ , conforme mostrado na expressão 3.12.

$$\sigma_{adm} = \frac{\sigma_{rup}}{3} \quad (3.12)$$

### Capítulo 3 - Estruturas de Fundação

---

#### 3.3.2.3 Correlação entre spt e tensão admissível no solo ( $\sigma_s$ )

A correlação que existe entre o número de SPT e a tensão admissível no solo ( $\sigma_s$ ) podem ser verificadas nas expressões 3.13 e 3.14:

- Para tubulões "longos":

Tensão admissível ( $\sigma_s$ )

$$\sigma_s = \frac{SPT_{médio}}{0,03} \text{ (KN/m}^2\text{)} \text{ ou } \frac{SPT_{médio}}{3} \text{ (Kg/cm}^2\text{)} \quad (3.13)$$

- Para tubulões "curtos":

$$\text{Tensão admissível } \sigma_s = \frac{SPT_{médio}}{0,04} \text{ (KN/m}^2\text{)} \text{ ou } \frac{SPT_{médio}}{4} \text{ (Kg/cm}^2\text{)} \quad (3.14)$$

Onde:

$SPT_{médio}$  - média aritmética dos SPTs na região localizada entre a cota de apoio do meio do tubulão e o término do bulbo de pressão, conforme mostrado na figura 11.

O bulbo de pressão obedece a expressão 3.15.

$$2,0 B \leq L \leq 3,0 B \quad (3.15)$$

L - Profundidade do bulbo de pressão

Ainda afirma Joppert Junior (2007), que não se aconselha usar tensões acima de 600 kN/m<sup>2</sup> para argila e 800 kN/m<sup>2</sup> para areias sem uma análise mais profunda deste valor no que se refere a recalques e ruptura.

### Capítulo 3 - Estruturas de Fundação

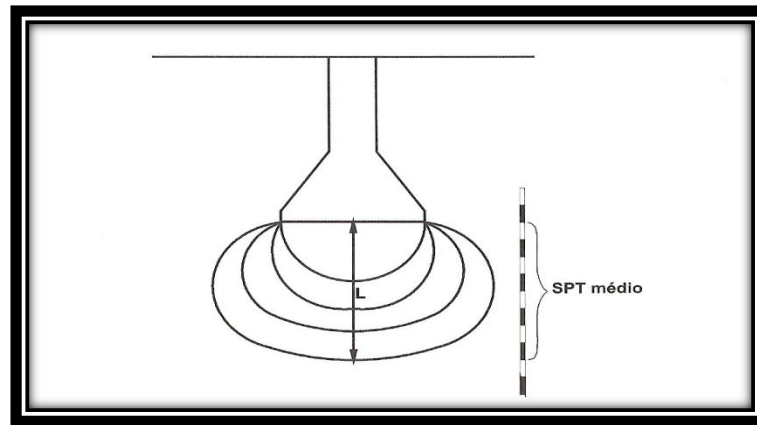


Figura 11 - Profundidade do Bulbo de pressão com a sondagem tipo SPT. (JOPPERT JUNIOR, 2007).

### 3.4 Verificação de projeto

Joppert Junior (2007) descreve que o projeto de fundações em tubulões deve passar necessariamente pela verificação dos seguintes itens:

- Análise da viabilidade técnica e executiva da solução adotada, observando-se os seguintes aspectos:

Estabilidade das escavações do fuste e da base

Presença de água aliada a silte e/ou areia

Presença de água em excesso

Presença de matacões

Presença de solos de baixa resistência abaixo da cota de apoio do tubulão

- Adoção de tensões admissíveis corretas, verificadas pelos métodos expostos (verificar capacidade de carga e recalques).
- Área da base deve ser maior ou igual à relação entre a carga do pilar (P) e a tensão admissível ( $\sigma_s$ ), conforme mostrado na expressão 3.16.

$$A \geq \frac{P}{\sigma_s} \quad (3.16)$$



### Capítulo 3 - Estruturas de Fundação

- O disparo da base deve formar um ângulo de  $60^\circ$  com a horizontal.
- O tubulão deve estar centrado no centro de gravidade ou no centro de força dos pilares.
- Devem ser verificados deslocamentos e armação dos tubulões submetidos à flexo-compressão e esforços horizontais de acordo com a sua rigidez (tubulão curto ou longo).

A seguir demonstra-se o cálculo de um tubulão sob um pilar em L.(figura 12)

### 3.5 Exemplo numérico

Para exemplificarmos projetaremos a fundação em tubulão a céu aberto com taxa do solo igual a  $0,6 \text{ MPa}$  para o pilar demonstrado abaixo na figura 12.

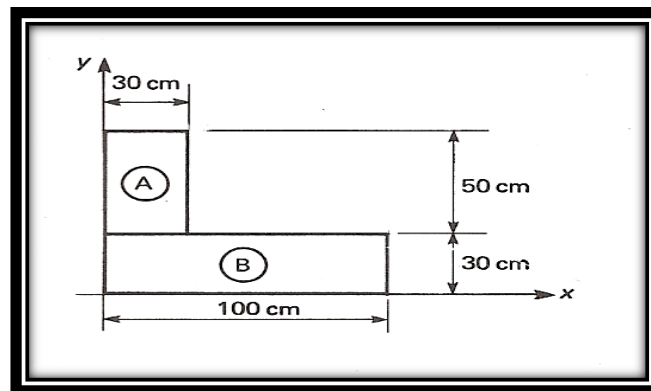


Figura 12- Detalhe pilar em L. (ALONSO, 1983).

Sendo:

$$P1A = 1400 \text{ KN/m (ao longo do eixo)}$$

$$P1B = 1000 \text{ KN/m (ao longo do eixo)}$$

Solução:

Calculamos o centro de carga pelas expressões 3.17, 3.18, 3.19 e 3.20:

### Capítulo 3 - Estruturas de Fundação

$$P1A = 1400 \times 0,5 = 700 \text{ KN} \quad (3.17)$$

$$P1B = 1000 \times 1 = 1000 \text{ KN} \quad (3.18)$$

$$x_{cc} = \frac{700 \cdot 15 + 1000 \cdot 50}{1700} = 35,60 \text{ cm} \quad (3.19)$$

$$y_{cc} = \frac{700 \cdot 55 + 1000 \cdot 15}{1700} = 31,50 \text{ cm} \quad (3.20)$$

Base diâmetro (D) pode ser obtida pela expressão 2.25:

$$D = \sqrt{\frac{4 \cdot 1700}{\pi \cdot 600}} = 1,90m \text{ ou } 190 \text{ cm} \quad (3.21)$$

Diâmetro do fuste ( $\phi$ ), pode ser obtido pela expressão 2.26:

$$\phi = \sqrt{\frac{4 \cdot 1700}{\pi \cdot 5000}} = 0,66m \quad (3.22)$$

Desta forma adotamos 70 cm.

Então:  $H = 0,866 (190 - 70) = 104$  adotado 105 cm < 200cm

Sendo assim segue na figura 13 as características do tubulão anteriormente calculado.

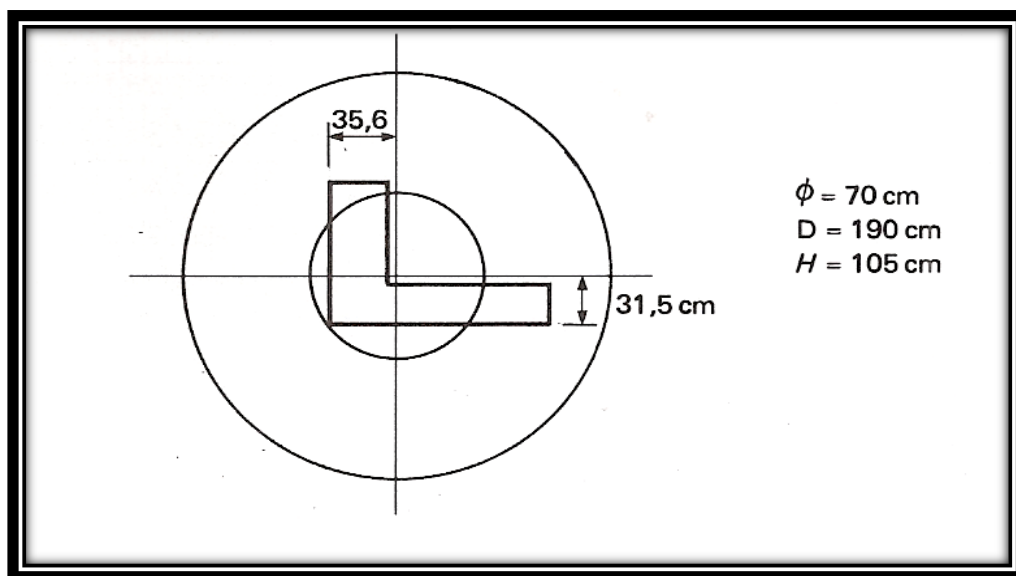


Figura 13 - Detalhamento de base, altura e fuste de um tubulão. (ALONSO, 1983).

### **Capítulo 3 - Estruturas de Fundação**

---

Um dos principais problemas encontrados na execução de tubulões são as tolerâncias aceitas para a locação das peças à serem executadas, conforme as IT's (instruções de trabalhos) preconizadas em empresas que são certificadas em ISO 9001 2000.

#### **3.6 Verificações durante a execução**

Segue abaixo as verificações que devem ser feitas conforme o item 7.9.7.4.1 da norma de Projeto e Execução de Fundação NBR 6122:1996, e havendo alguma anormalidade em algumas destas verificações ou discrepância com o informado ou o orientado no projeto, o projetista deve ser consultado.

- a) Cotas de apoio e de arrasamento;
- b) Dimensões reais da base alargada;
- c) Material de apoio;
- d) Equipamento usado nas várias etapas;
- e) Deslocamento e desaprumo;
- f) Consumo de material durante a concretagem e comparação com o volume previsto;
- g) Qualidade dos materiais;
- h) Anormalidades de execução e providências tomadas;
- i) Inspeção por profissional responsável do terreno de assentamento da fundação.

#### **3.7 Considerações sobre locação**

Uma empresa X, apresenta em sua RIS (Registro de Inspeção de Serviço) de Locação de Obra e Tubulão a Céu Aberto que a tolerância para locação de peças estruturais é de +/- 2 mm e centro de tubulões zero respectivamente, conforme figuras 14 e 15 a seguir.



### Capítulo 3 - Estruturas de Fundação

<b>Empresa X</b>		<b>RIS - Registro de Inspeção de Serviço</b> <b>Tubulão à Céu Aberto</b>			<b>OBRA</b>
DATA DE ABERTURA	NOME DO INSPECTOR		LOCAL DE INSPEÇÃO		
<b>ITEM DE INSPEÇÃO</b>	<b>MÉTODO DE VERIFICAÇÃO</b>	<b>TOLERÂNCIA</b>	<b>APROVADO</b>	<b>REGISTROS - REPROVADO / APROVADO PARCIALMENTE</b> A localização do item de inspeção reprovado e/ou aprovado parcialmente pode ser apontado em uma planta anexa ou no campo de observação abaixo.	
Condições de Início	Verificar se os arames estão esticados e se o centro dos tubulões estão marcados no terreno a ser escavado.	***			
Diâmetro do Fuste	Utilizando uma trena metálica, conferir o diâmetro a cada 2 m.	***			
Prumo do Fuste	Com auxílio de uma trena metálica, a partir da planta de locação, verificar com os eixos X e Y.	***			
Centro; diâmetro e altura da base.	Fazer a conferência utilizando o prumo de centro e um metro de madeira	***			
Cota de arrasamento da armação.	Fazer a conferência utilizando uma mangueira de nível e uma trena.	***			
<b>Legenda</b>	<b>APROVADO</b> A	<b>REPROVADO</b> R	<b>INSTRUÇÃO DE PREENCHIMENTO</b> - Somente deve ser registrado o item de inspeção reprovado, numerados seqüencialmente A localização do item de inspeção reprovado pode ser apontado em uma planta anexa ou no campo de observação abaixo.		
<b>CONTROLE DOS ITENS REPROVADOS</b>					
<b>Rn°</b>	<b>OBSERVAÇÃO</b>				<b>DATA DE REINSPEÇÃO</b>
<b>APROVADO (ASS.)</b>	<b>DATA DA APROVAÇÃO</b>	<b>N° TOTAL DE INSPEÇÃO REPROVADA ( R )</b>		<b>FOLHA</b>	

Figura 15 – RIS de Tubulão á Céu Aberto. (Arquivo do autor).

### *Capítulo 3 - Estruturas de Fundação*

---

As tolerâncias quanto à prumada e excentricidade de tubulões serão, respectivamente, 1% e 10% do diâmetro do fuste. No caso de confirmadas, essas discrepâncias deverão ser avaliadas caso a caso pelo projetista da fundação e da estrutura, que deverão informar aos executores as ações para correções.

Segundo a norma de Projeto e Execução de Fundação NBR 6122:1996, item 7.9.7.5.1, é tolerado um desvio, sem qualquer correção, entre os eixos de estacas e o ponto de aplicação da resultante das solicitações do pilar de 10% do diâmetro do fuste ou do tubulão.

No que tange as tolerâncias preconizadas pelas RIS (Relatório de Inspeção de Serviços, NBR ISO 9001:2000), mesmo dos serviços de Locação de Obra e Tubulão a Céu Aberto, elas se contradizem e não deixam claras as necessidades preconizadas pela norma de Projeto e Execução de Fundação NBR 6122:1996, ou a possibilidade de se fazer tais verificações

a) No item da RIS do serviço de Locação de Obra-Marcação de elementos estruturais pede-se:

Com auxílio de trena metálica a partir da planta de locação, verificar eixos X e Y (Tolerância de +/- 2 mm)

Comentários:

Como normalmente a locação ou a verificação final é feita a partir de uma trena manual e arames ou linhas da locação de obra, a precisão de 2mm é impossível de se obter.

A norma NBR 6122:1996 deixa claro que se houver uma excentricidade de até 10% do diâmetro do fuste, teoricamente a estrutura já está calculada para tal falha executiva.

b) No item da RIS do serviço de Locação de Tubulão a Céu Aberto-Centro, diâmetro e altura base pede-se:

Fazer a conferência utilizando prumo de centro e um metro de madeira. (Tolerância de \*\*\*) – Não define tolerância, subentende-se que é zero, ou seja, não admite erro algum.

### *Capítulo 3 - Estruturas de Fundação*

---

#### Comentários:

Primeiro não existe a possibilidade de em obra a partir de um prumo de centro ao ar livre com interferências de intempéries, um metro de madeira e arames ou linhas da locação do respectivo elemento de se fazer uma verificação com a precisão exigida, tendo em vista principalmente que a tolerância é zero, ou seja, não admite erro algum.

Segundo, a norma NBR 6122:1996 deixa claro que se houver uma excentricidade de até 10%, teoricamente a estrutura já está calculada para tal falha executiva.

Sendo assim para os itens referentes às locações de elementos estruturais tanto para locação de obra e para execução de tubulão a céu aberto o que podemos entender é que a exigência da NBR ISO 9001:2000 por meio das RIS, a qual foi feita pelo gestor, pode indicar determinadas tolerâncias que são inexecutáveis e/ou desnecessárias, pois, se a própria norma NBR 6122:1996 já faz menção para o projeto no que se refere á excentricidade, porque não aumentar tais tolerâncias para que as mesmas reflitam de forma real o que acontece no canteiro de obra? E por que não facilitar o processo de recebimento de tal serviço de forma que esteja realmente de acordo com o prescrito tecnicamente?

É óbvio que a tolerância perto de zero, sem nenhum desvio do valor do projeto, é um valor a se perseguir, o que se coloca é que um valor compatível com a realidade de obra e abaixo do normativo que possa ser usado.

## PILARES

---

### 4.1 Introdução

Em seu item 14.4.1.2, a NBR 6118:2003 define pilares como elementos lineares de eixo reto, usualmente dispostos na vertical, em que as forças normais de compressão são preponderantes.

Segundo Carvalho e Pinheiro (2009), os pilares têm forma prismática ou cilíndrica (usualmente com seção transversal quadrada, retangular ou circular), sendo uma das dimensões (comprimento) bem maior que as outras duas; são tratados como elementos lineares, geralmente, isolados.

O cálculo de tais elementos envolve teorias específicas e também análise da estrutura como um todo. Percebe-se que em diversos processos simplificados, permitidos por normas, o cálculo é feito através da determinação de excentricidade vertical. Em outras palavras definido: a seção transversal, a forma de distribuição da armadura, e esbeltez do pilar através da normal e excentricidade obtêm-se a armadura do mesmo.

### 4.2 Discussão das verificações para aceitação dos pilares

A discussão que se faz a seguir e em quais aspectos a execução pode alterar significativamente os esforços atuantes no pilar.

Imaginando que a seção do pilar e a armadura de cálculo sejam executadas fielmente ao projeto, resta analisar a possibilidade de desvio de locação do pilar.

Estando o centro do pilar fora da posição haverá uma excentricidade, porém a NBR 6118:2003, o cálculo já prevê esta situação através da excentricidade mínima ou de desaprumo. Estes seriam os limites superiores para a aceitação do elemento. No caso do desaprumo, percebe-se que se mede também a verticalidade do pilar.

Desta forma a verificação para a aceitação de um pilar resume-se:



## Capítulo 4 - Pilares

---

- a) Geometria: dimensões da seção (base e largura) e posição do centro de gravidade do mesmo;
- b) Armação: conferência de armadura longitudinal e transversal;

Nos itens seguintes são detalhadas estas verificações.

### 4.3 Locação dos pilares

Embora formalmente exista um engenheiro responsável na obra, algumas vezes, em obras sem acompanhamento de profissional habilitado, os pilares de um edifício são locados inicialmente em sua fundação por meio de topografia através de um gabarito, tendo-se por base o projeto de formas com suas coordenadas  $x$  e  $y$ , porém os pilares subsequentes são locados tendo como base os pilares já fundidos logo abaixo, sendo que geralmente são verificados seus prumos através de prumo de face e um arame com um peso em sua ponta inferior dando assim uma noção de sua verticalidade.

Este tipo de locação pode acarretar erros (que podem se acumular), se no caso no primeiro nível de pilares alguns de seus elementos estiverem fora de prumo, e tendo em vista que estes pilares não serão marcados com o uso de topografia, pode-se então acumular erros, levando assim a estrutura sofrer maiores solicitações para qual foi realmente calculada. Assim, em cada etapa após a execução dos pilares é preciso tentar identificar estes erros, informando o calculista para tomada de decisão para sua regularização, pois esta excentricidade com certeza não foi calculada pelo projetista.

Uma maneira, porém, de se fazer uma locação mais precisa, seria realizada através de topografia, fazendo a marcação dos eixos dos pilares, andar por andar, e com aparelhos específicos.

As excentricidades que podem cobrir estes erros são as excentricidades mínimas ou as acidentais (o calculista usa a maior entre as duas). Desta forma pode-se já definir um valor limite superior para estes erros, ou seja, a excentricidade mínima ou acidental. A maneira correta de se locar os pilares é transferir primeiramente os eixos principais do edifício do nível onde já existe a estrutura para o nível da laje em execução, tomando-se todos os cuidados para que fiquem com posições corretas com a melhor precisão possível.

### Capítulo 3 - Estruturas de Fundação

Sempre que permitido, todos os eixos devem ser riscados, com lápis de vídeo, na laje e os mesmos devem ser liberados pelo engenheiro da obra.

Para que os pilares sejam marcados com precisão, o projetista deve fornecer uma planta exclusiva de forma de pilares com seus respectivos eixos. Isto pode facilitar bastante a locação na obra, pois os eixos dos pilares, na maioria das vezes, não coincidem com, por exemplo, os das vigas e paredes (considera-se que os eixos estão sempre passando pelo conjunto dos “cg” das seções transversais dos elementos – meio da viga, meio da seção pilar). A figura 16 mostra um trecho de formas com os eixos citados mostrando que se os eixos forem desenhados separadamente a clareza do desenho é maior.

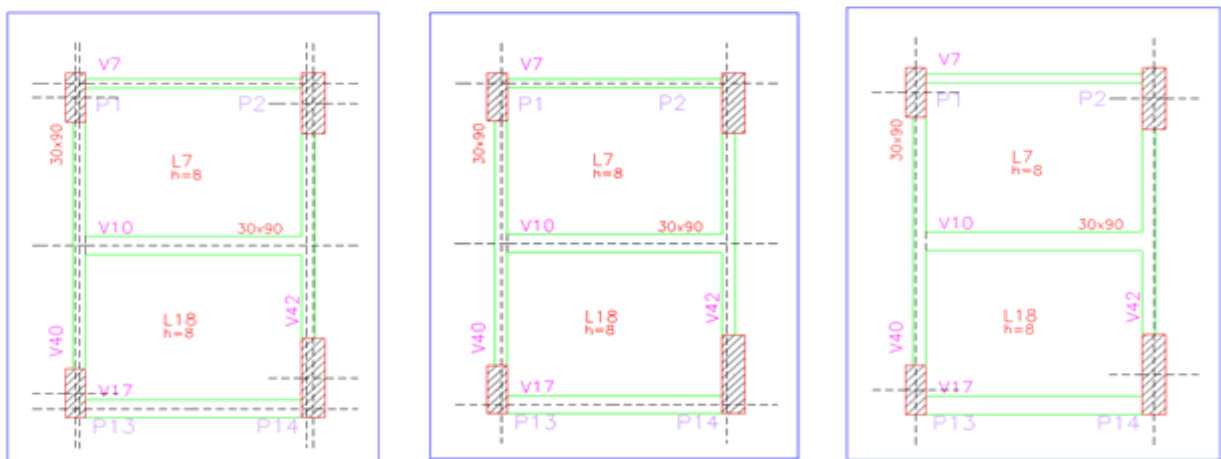


Figura 16 - Eixos de vigas e pilares: a) desenho dos eixos em uma mesma planta.

b) eixos das vigas separados; c) eixos dos pilares. (Arquivo do autor).

Nesta fase, às vezes, é interessante marcar eixos secundários, que não contenham elementos estruturais para servir de referência para outros serviços de acabamento. Isto quer dizer que uma vez terminada a estrutura, e mesmo as paredes, se não existirem estes eixos a locação seria feita a partir das faces dos elementos estruturais, o que pode levar a um acúmulo de erros. Estes eixos secundários servem para efetivação de taliscamento, para execução e conferência de esquadro (ex. áreas com piso frio), etc.

O nível de referência deve ser transferido para a laje em execução, com um ponto localizado no centro do pavimento, em geral, próximo à caixa de escada ou ao poço do elevador.

## Capítulo 4 - Pilares

---

Este ponto deve ser marcado a uma altura de 1 m, 1,1 m ou ao nível da primeira emenda do painel de pilar. É recomendado realizar um controle dos níveis de cada pavimento na torre do guincho ou na grua.

O nível de referência da primeira laje a ser executada é marcado nos citados locais e acrescidos do “pé direito”, à medida que a estrutura vai sendo executada da RN da obra. Se houver erro neste tipo de locação em relação a segurança estrutural pode-se ter:

- a) altura do pé direito real menor que o do projeto: em princípio não aumento esforço no pilar (no ELU – estado limite último). Aqui a grande perda é a de conforto, pois o volume de ar no domicílio será menor.
- b) altura do pé direito real maior que o do projeto: em princípio há um aumento no esforço no pilar (no ELU – estado limite último). Como é visto na NBR 6118:2003 a excentricidade de segunda ordem (supondo o pilar medianamente esbelto) é dada pela expressão 4.0.

$$e_2 = \frac{\ell_e^2}{10} \cdot \frac{0,005}{(\nu + 0,5) \cdot h} \quad (4.0)$$

Com

$e_2$  - excentricidade de segunda ordem (pilar padrão medianamente esbelto e com curvatura máxima).

$\ell_e$  - comprimento equivalente de flambagem.

$$\nu = \frac{N_d}{bh f_{cd}} \quad (4.1)$$

$N_d$  – a ação normal de cálculo no pilar

b, h as dimensão da seção do pilar (supondo retangular)

$F_{cd}$  – resistência à compressão de cálculo do concreto

## Capítulo 4 - Pilares

Assim, considerando que o comprimento de flambagem é dado pela distância entre os eixos das vigas de dois pavimentos consecutivos e supondo esse valor igual a 300 cm e para efeito de raciocínio considerando  $N_d=1500$  kN,  $h=0,20$  e  $0,70$ . Imaginando erros de 5,00 7,50 10,00 12,50 e 15,00 pode-se escrever:

$$= \nu = \frac{N_d}{b h f_{cd}} \frac{1,4 \times 1500}{0,2 \cdot 0,75 \cdot \frac{20000}{1,4}} = 0,98 \quad (4.2)$$

$$e_2 = \frac{\ell_e^2}{10} \cdot \frac{0,005}{(\nu + 0,5) \cdot h} = \frac{\ell_e^2}{10} \cdot \frac{0,005}{(0,98 + 0,5) \cdot 0,20} = 0,00168 \cdot \ell_e^2 \quad (4.3)$$

E finalmente analisar como varia o efeito de segunda ordem no pilar quando se altera os valores do comprimento de flambagem. Na tabela 3 mostra-se que se pode chegar a um valor de até 10% de acréscimo na excentricidade. Pelo que é visto na NBR 6118:2003 este acréscimo não é previsto em cálculo e sua existência pode diminuir a segurança do elemento. É possível, porém, que mesmo como pequena mudança da excentricidade de segunda ordem a armadura requerida seja a mesma, pois na escolha do detalhamento da armadura pode haver um arredondamento da armadura necessária.

Em outras palavras ao realizar o cálculo a armadura detalhada, em geral, é ligeiramente superior à necessária. Assim a informação deste aumento de pé direito deve ser repassada ao calculista para verificação se a armadura detalhada suporta este erro de medida.

Tabela 3 - Variação da excentricidade de segunda ordem com o aumento do comprimento de flambagem do pilar.

$\ell_e$	300 cm	3,05 cm	3,075 cm	3,10 cm	3,125 cm	3,15 cm
$e_2$	1,52 cm	1,57 cm	1,59 cm	1,62 cm	1,65 cm	1,68 cm
$e_2$ <b>correto</b>	1,52 cm	1,52 cm	1,52 cm	1,52 cm	1,52 cm	1,52 cm
$e_2 / e_2$ <b>correto</b>	1,00 cm	1,03 cm	1,05 cm	1,07 cm	1,09	1,11

## Capítulo 4 - Pilares

---

### 4.4 Montagem das fôrmas

O conjunto de elementos que servem para locar a base das formas dos pilares são chamados de gualhos. Eles devem ser marcados no dia seguinte a concretagem da laje, sob a supervisão e participação do engenheiro da obra. A figura 17 ilustra a locação dos gualhos a partir dos eixos principais.

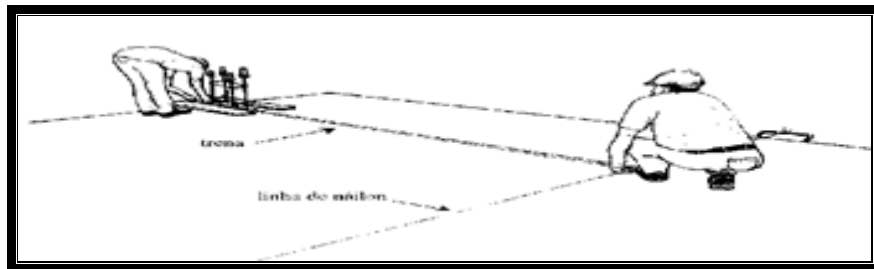


Figura 17 - Locação dos gualhos a partir dos eixos principais (Arquivo do autor).

Durante a marcação dos gualhos, deve-se evitar o trânsito de pessoas estranhas ao serviço e de materiais e equipamentos no pavimento em questão. A locação dos gualhos deve ser liberada pelo engenheiro da obra, utilizando-se sempre a mesma trena metálica.

O uso de gualhos não nivelados é o procedimento usual. O gualho deve estar bem fixo, solidarizado diretamente à laje ou encunhado, conforme indicado na figura 18.

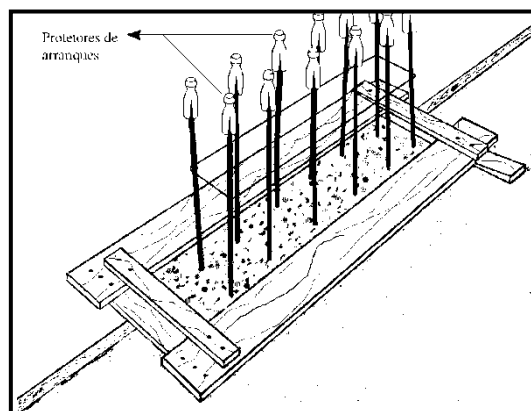


Figura 18 - Gualho de pilar de borda fixado à laje recém concretada (recomenda-se que possível colocar protetores). (Arquivo do autor).

## Capítulo 4 - Pilares

O procedimento para a montagem das formas prossegue com o apicoamento do concreto da base dos pilares, removendo a nata de cimento depositada na superfície. Isto deve ser feito para garantir a melhor aderência entre os concretos da parte superior do pilar (a executar) com a parte inferior (já executada). Em seguida fixam-se dois pontaletes-guia de mesma medida, aprumando-os e travando-os com mãos-francesas, nas duas direções do pilar .

Os ajustes necessários devem ser feitos na junção entre a base da mão-francesa e o chumbador da mão francesa (gastalho “maluco”) fixado na laje. No final do processo deve-se verificar a perfeita imobilidade do conjunto, tanto da mão-francesa como do chumbador.



Figura 19 – Montagem de fôrma de pilar com conferência de prumo.  
(Arquivo do autor).

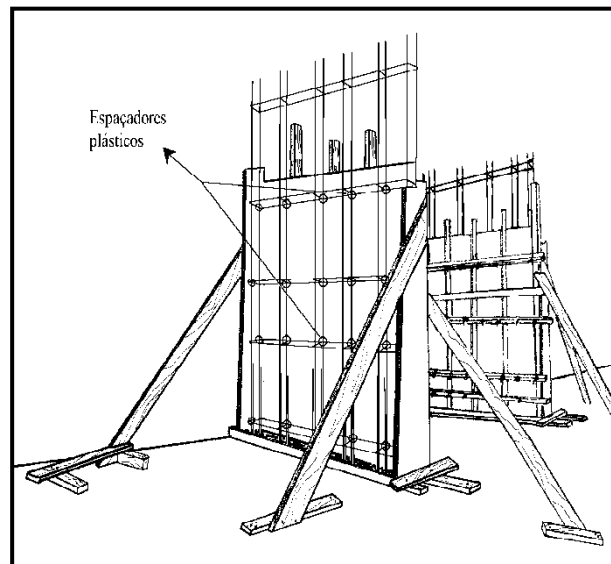


Figura 20 - Armaduras posicionadas, com as faces da fôrma do pilar devidamente travadas.  
(Arquivo do autor).

Antes do início da montagem das formas é preciso aplicar desmoldante nas faces internas das mesmas com pincel, broxa ou rolo. Em seguida marca-se nos pontaletes-guia o nível que deve chegar à extremidade superior do primeiro painel do pilar, para conferência durante o processo de montagem. Montam-se as faces laterais menores e uma das maiores (chamada em geral de fundo) dos pilares, pregando-as no pontalete-guia.

## Capítulo 4 - Pilares

---

Deve ser conferido o encontro das faces no topo do pilar com um esquadro metálico, de forma a garantir a perpendicularidade entre elas.

Terminado os procedimentos anteriores nivelam-se as faces montadas, verificando a abertura na base do pilar para a colocação ou não de enchimentos (pequenos elementos de madeira-mosquito) em frestas existentes, em função de problemas de nivelamento da laje já concretada. Verifica-se agora o prumo do conjunto, conforme ilustra a 19.

Uma vez que a forma está praticamente terminada deve-se posicionar a armadura, conferindo espaçadores (para garantir o cobrimento das armaduras) e posicionando as galgas (para impedir o estrangulamento da seção interna da fôrma), figuras 20 e 21.

Um esquema da galga é mostrado na figura 21.

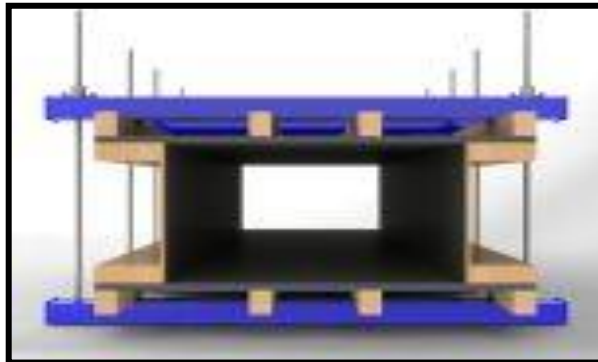


Figura 21 – Esquema de uma forma de pilar, com as galgas evitando o estrangulamento de forma. (Arquivo do autor).

Pela descrição feita do serviço de execução dos pilares pode-se perceber que o posicionamento dos pilares entre um andar e outro está ligado a precisão das marcações dos eixos. Na descrição feita procurou-se manter o processo tradicional em que se usam trenas e as referências físicas de dois eixos. É claro que se trocar este procedimento por um serviço com aparelhagem de topografia, a precisão tende a ser muito maior. Quanto maior as dimensões em planta da edificação, mais necessário se torna o uso da topografia.

## Capítulo 4 - Pilares

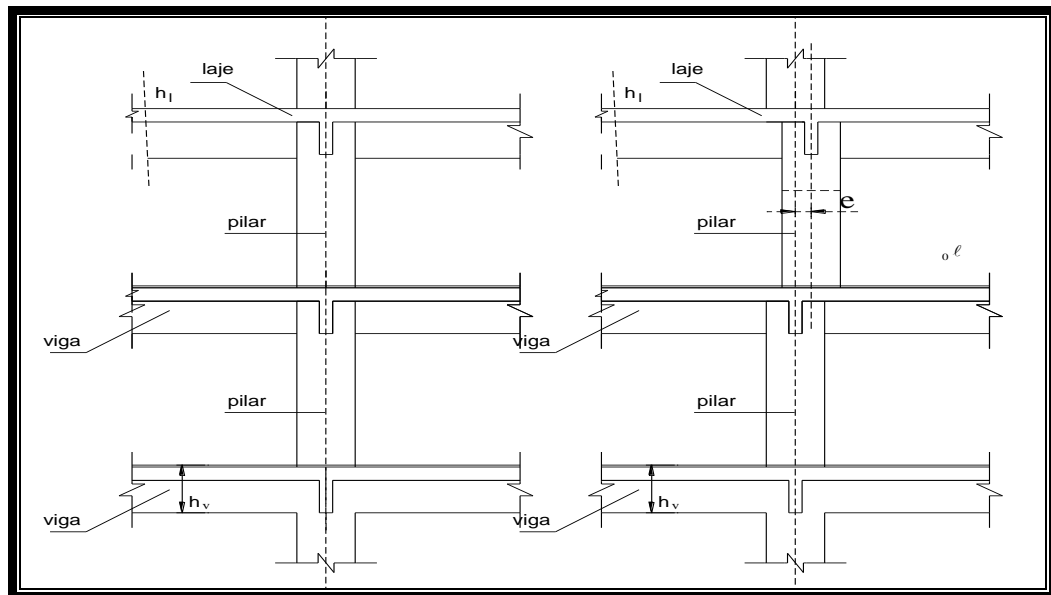


Figura 22 - Pilares executados a esquerda com prumadas coincidentes (mesmo eixo vertical) e a direita com desvio de  $e$  no eixo vertical. (adaptado de CARVALHO e PINHEIRO (2009)).

O erro nas medições dos eixos em planta pode acarretar um desvio do eixo vertical dos pilares como indica a figura 22 (o valor de  $e$  na figura é propositalmente grande para aspecto de visualização).

Este tipo de erro causaria, para efeito de cálculo, uma excentricidade de forma. Assim os primeiros eixos marcados (os de referência) devem ser feitos com toda precisão para evitar este erro de forma.

No caso da existência desta excentricidade o calculista deve ser informado para avaliar, com possível recálculo se o conjunto de pórticos consegue absorver este efeito com ou sem reforço. Em outras palavras o calculista pode reprocessar a estrutura com o trecho do pilar na posição real e fazer uma análise da situação.

Os demais cuidados descritos na execução visam garantir o prumo do pilar no andar (excentricidade acidental da norma NBR 6118:2003) previstos como indica a figura 23, assim como, a dimensão correta da seção. Neste caso o uso das galgas é importante, pois qualquer variação, principalmente para um valor menor pode significar uma diminuição no esforço.



## Capítulo 4 - Pilares

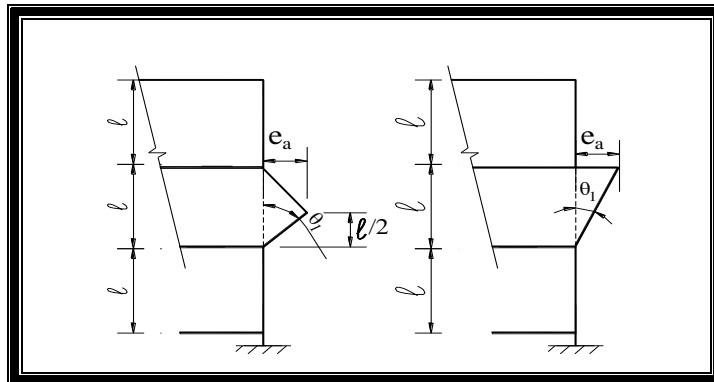


Figura 23 - Imperfeições geométricas locais em pilares (figura 14, capítulo 11, NBR6118: 2003).

Só para mostrar o que pode ocorrer em relação à diminuição da seção, imagine um exemplo com a seguinte situação: Pilar a ser executada com  $f_{ck}=30$  MPa, Aço CA50, dimensões de seção  $b=20$  cm,  $h=100$  cm, ação normal de cálculo  $N_d= 4282$  kN e excentricidade de cálculo total de 5 cm. Considera-se inicialmente que o pilar é executado com a seção correta e calcula-se a armadura requerida, em seguida imagina-se o pilar executado com  $b=19$  cm e calcula-se a armadura para este caso. Para a resolução considera-se  $d'/b=0,15$  nas duas situações com  $d'$  - distância da armadura principal a face do pilar e o ábaco 2 de flexão composta de Carvalho e Pinheiro (2009).

Tabela 4 – Dados do pilar.

Seção	$\nu$	$\mu$	$\varpi$	$A_s$
20x100 cm	1,0	0,25	0,87	85 cm <sup>2</sup>
19x100 cm	1,05	0,276	1,00	98,57 cm <sup>2</sup>

Com:

$$\nu = \frac{N_d}{b \times h \times f_{cd}} \quad (4.4)$$

$$\mu = \frac{N_d \times e}{b \times h^2 \times f_{cd}} = \frac{e}{b} \times \nu \quad (4.5)$$

$$\varpi = \frac{A_s}{bh} \cdot \frac{f_{yd}}{f_{cd}} \quad (4.6)$$

## Capítulo 4 - Pilares

---

$v$  – força adimensional da força normal;

$\mu$  - forma adimensional do momento na direção x;

$W$  – taxa mecânica de armadura em relação à área da seção;

$N_d$  - esforço normal de cálculo;

$A_s$  - área da seção do aço;

$b$  - base total da seção transversal na direção considerada;

$h$  – altura total da seção transversal na direção considerada;

$f_{yd}$  – resistência de cálculo do aço;

$F_{cd}$  – resistência de cálculo do concreto;

$e$  – excentricidade

### 4.5 Dimensões mínimas dos pilares segundo a NBR 6118:2003

As dimensões limites de pilares e pilares parede são tratadas no item 13.2.3 da NBR 6118:2003, e de maneira geral a seção transversal de pilares não deve apresentar dimensão menor que 19 cm. Em casos especiais, permite-se a consideração de dimensões entre 19 cm e 12 cm, desde que os esforços solicitantes finais de cálculo, a serem considerados no dimensionamento dos pilares, sejam majorados por um coeficiente adicional  $\gamma_n$ , de acordo com o indicado na Tabela 5, porém com área mínima de 360 cm<sup>2</sup>.

Tabela 5 - Coeficiente adicional (tabela 17, NBR 6118:2003).

Menor dimensão da seção transversal do pilar (b)								
<b>b</b>	≥19	18	17	16	15	14	13	12
$\gamma_n$	1,00	1,05	1,10	1,15	1,20	1,25	1,30	1,35

### 4.6 Detalhamento de armadura

Quando se executa uma estrutura parte-se do pressuposto que o projeto estrutural existente é seguido fielmente.

No caso de estruturas de concreto a armadura (conjunto de elementos de barras de aço) deve ser colocada em quantidade igual ou superior a projetada, com o formato indicado e nas posições estabelecidas.

## Capítulo 4 - Pilares

Por mais que seja detalhado o projeto de estrutura deve ser executado pela supervisão de um engenheiro, pois algumas indicações que porventura possam faltar ou dúvidas devem ser dirimidas, em princípio, por este profissional, ou então pelo autor do projeto. No caso de pilares de concreto armado as principais armaduras constituintes são: a longitudinal e a transversal. Para que o engenheiro que supervisiona a execução do projeto possa fazê-lo com qualidade é preciso um mínimo de conhecimento do assunto. Assim nos próximos itens são, de forma concisa, enumerados alguns conceitos básicos de detalhamento de armadura de pilares. Entre estes podem ser citadas as dimensões mínimas de bitola de armadura, quantidades mínimas e máximas de armadura, espaçamentos máximos e mínimos de armadura e outros. Segundo Carvalho e Pinheiro (2009)

O detalhamento da armadura de um pilar deve contemplar a quantidade e o posicionamento correto da armadura longitudinal e transversal, além de indicar claramente as distâncias entre as barras, os traspasses e as barras de espera. O detalhamento deve ser apresentado em um desenho em que fique clara a disposição das armaduras longitudinais e transversais, indicando bitolas, formatos, comprimentos e quantidades.

Um exemplo é apresentado na figura 24

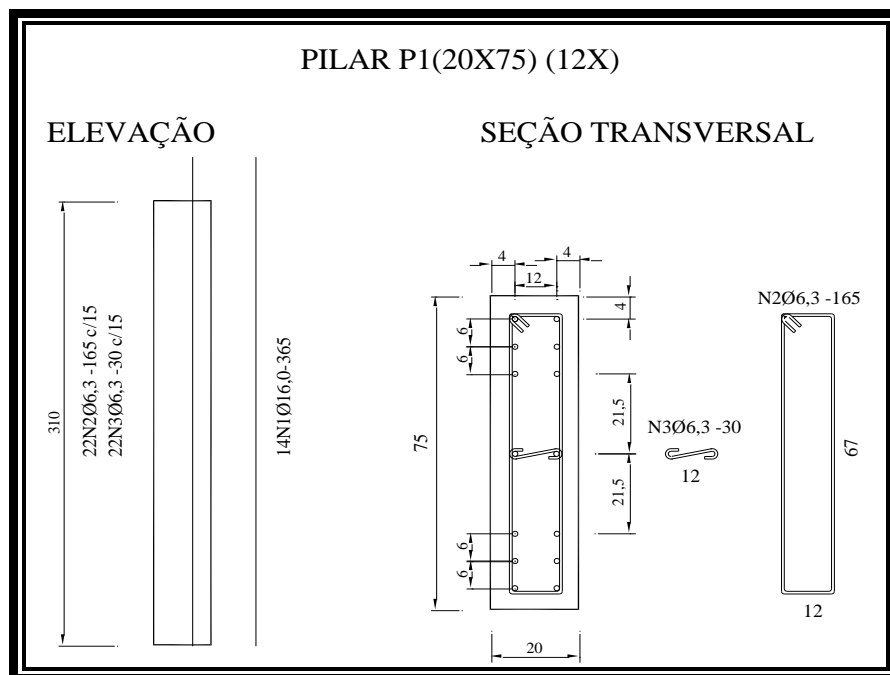


Figura 24 - Desenho esquemático de armadura de um pilar. (adaptado de CARVALHO e PINHEIRO (2009)).

## Capítulo 4 - Pilares

A lista (quantitativo de armadura) deve acompanhar o desenho do pilar. Um exemplo é mostrado na tabela 6.

Tabela 6 - Relação e comprimento das barras das armaduras do pilar P1 (12 andares).

Num.	(mm)	Quant.	Comp. unitário (cm)	Comp. total (cm)
1	16,0	168	365	61320
2	6,3	264	165	43560
3	6,3	264	30	7950

### 4.6.1 Conceitos básicos para detalhamento da armadura longitudinal de pilares

O projetista após dimensionar a armadura necessária na seção transversal, escolhe uma bitola (diâmetro) da armadura longitudinal e define a sua distribuição ao longo do perímetro do pilar (concentra-se a armadura sempre na parte externa do pilar) de acordo como foi conduzido o cálculo, respeitando ainda o espaçamento máximo e mínimo entre as barras.

Dois tipos de arranjos de armadura longitudinal podem ser vistos na figura 25.

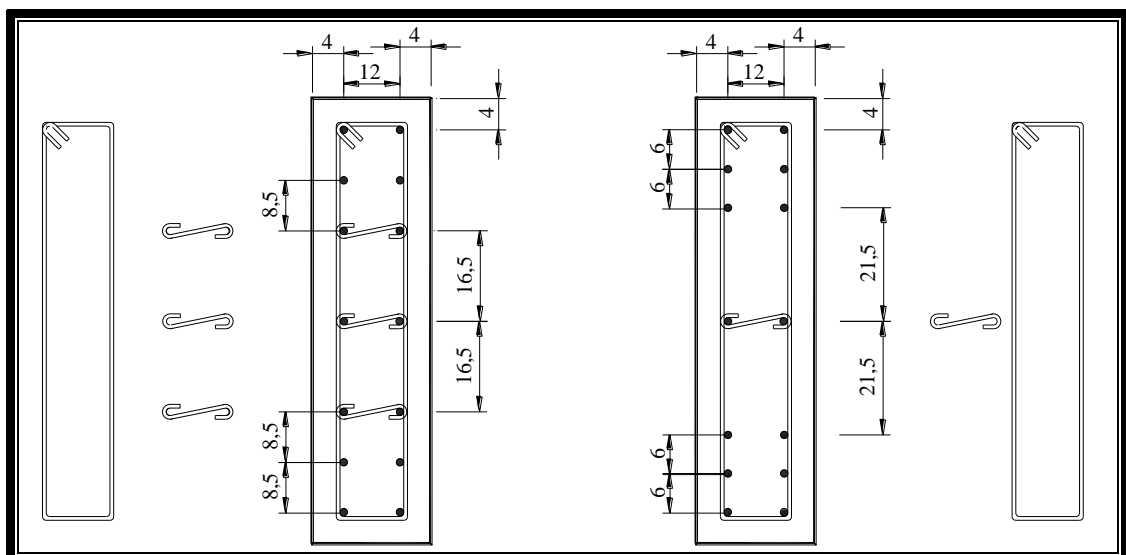


Figura 25 - Seções transversais típicas de pilares em concreto armado de edificações de múltiplos andares (adaptado de CARVALHO e PINHEIRO (2009) com arranjos de armaduras e estribos.

## Capítulo 4 - Pilares

---

Em relação ao comprimento das barras é preciso levar em conta o processo de execução dos pilares, em que cada andar é produzido por vez e, desta forma, barras precisam ser emendadas, sendo necessário calcular o traspasse entre as barras de um andar e outro.

Em algumas situações a emenda das barras de um andar para outro é feita por luvas, (Figura 26), soldas etc.

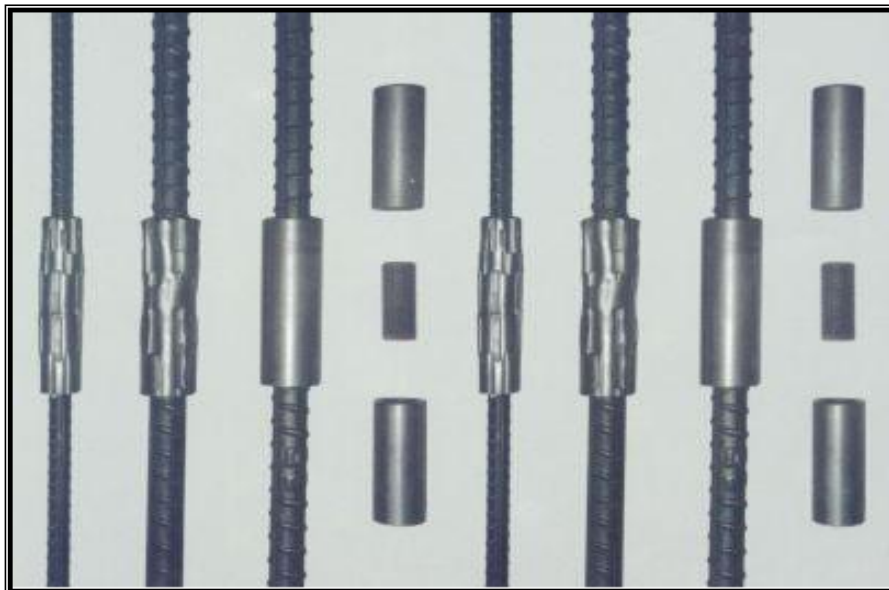


Figura 26 - Luvas para emendas de aço, ([http:// www.macprotensao.com.br](http://www.macprotensao.com.br)).

As barras da armadura longitudinal normalmente são distribuídas ao longo da periferia da seção ou, em caso de pilares retangulares, nas situações de flexão compostas normal e oblíqua, devem ser dispostas conforme especificado no processo de cálculo; geralmente são colocadas simetricamente em faces opostas e, no mínimo, em quatro barras (uma em cada vértice do estribo).

Não devem ser colocados ganchos nas extremidades das barras longitudinais comprimidas (NBR 6118:2003, item 9.4.2.1), pois estes podem forçar a camada de concreto que serve de proteção à armadura.

### 4.6.2 Diâmetro mínimo e máximo da armadura longitudinal

O diâmetro das barras não deve ser inferior a 10 mm nem superior a 1/8 da menor dimensão da seção transversal do pilar (NBR 6118:2003, item 18.4.2.1).

## Capítulo 4 - Pilares

---

Alguns autores e normas indicam diâmetro mínimo igual a 12 mm (FUSCO, 1994; EUROCODE, 1992; CEB-FIP, 1990). Usando a menor dimensão do pilar de 20 cm o valor da bitola máxima fica em:

$$\phi_{\text{máx}} = \frac{20}{8} = 2,5 \text{ cm} \quad (4.7)$$

Assim, para pilares de largura de 20 cm a maior bitola a ser empregada é a de 1" (uma polegada).

### 4.6.3 Armaduras mínimas e máximas em pilares

Na NBR 6118:2003, item 17.3.5, estão relacionados princípios básicos que norteiam a adoção de armaduras mínimas e máximas nos elementos estruturais, e os valores correspondentes aos pilares estão no item 17.3.5.3:

- **Armaduras mínimas:** a ruptura frágil das seções transversais, quando da formação da primeira fissura, deve ser evitada, considerando-se, para o cálculo das armaduras, um momento mínimo dado pelo valor correspondente ao que produziria a ruptura da seção de concreto simples.
- **Armaduras máximas:** a especificação de valores máximos para as armaduras decorre da necessidade de se assegurar condições de ductilidade e de se respeitar o campo de validade dos ensaios que deram origem às prescrições de funcionamento conjunto aço-concreto.

#### 4.6.3.1 Valores mínimos

Para as armaduras longitudinais de pilares e tirantes, a armadura longitudinal mínima deve ser:

## Capítulo 4 - Pilares

$$A_{s,\min} = \left( 0,15 \cdot \frac{N_d}{f_{yd}} \right) \geq 0,004 \cdot A_c \quad (4.8)$$

Onde

$N_d$  é o valor da força normal de cálculo e  $A_c$  é a área da seção do pilar.

Essa expressão (4.8) pode ser escrita em termos da taxa de armadura  $\rho$  ( $\rho = A_s/A_c$ ) e de  $v$  ( $v = N_d/A_c \cdot f_{cd}$ ), valor da força normal em termos adimensionais:

$$\rho_{\min} = 0,15 \cdot \frac{f_{cd}}{f_{yd}} \cdot v \geq 0,40\% \quad (4.9)$$

A Tabela 7 fornece alguns valores para  $\rho_{\min}$ , para aço CA-50,  $\gamma_c = 1,4$  e  $\gamma_s = 1,15$ .

Tabela 7 - Taxas mínimas de armadura de pilares.

Valores de $\rho_{\min}$ (%) para CA-50, $\gamma_c = 1,4$ e $\gamma_s = 1,15$							
$f_{ck}$	20	25	30	35	40	45	50
<i>Valores de <math>v</math></i>							
<b>0,1</b>	0,400	0,400	0,400	0,400	0,400	0,400	0,400
<b>0,2</b>	0,400	0,400	0,400	0,400	0,400	0,400	0,400
<b>0,3</b>	0,400	0,400	0,400	0,400	0,400	0,400	0,400
<b>0,4</b>	0,400	0,400	0,400	0,400	0,400	0,444	0,493
<b>0,5</b>	0,400	0,400	0,400	0,431	0,493	0,554	0,616
<b>0,6</b>	0,400	0,400	0,444	0,518	0,591	0,665	0,739
<b>0,7</b>	0,400	0,431	0,518	0,604	0,690	0,776	0,863
<b>0,8</b>	0,400	0,493	0,591	0,690	0,789	0,887	0,986

### 4.6.3.2 Valores máximos

A maior armadura possível em pilares deve ser de 8% da seção real, considerando-se inclusive a sobreposição de armadura existente em regiões de emenda, ou seja:

$$A_{s,m\acute{a}x,tot} = \frac{8,0}{100} \cdot A_c \quad (4.10)$$

#### 4.6.4 Distribuição transversal e distâncias máximas e mínimas entre as barras longitudinais

O texto a seguir se refere à NBR 6118:2003. No item 18.4.2.2, as armaduras longitudinais de pilares não cintados devem ser dispostas na seção transversal de forma a garantir a adequada resistência da peça. Em seções poligonais deve existir pelo menos uma barra em cada vértice; em seções circulares, no mínimo seis barras distribuídas ao longo do perímetro.

O espaçamento livre entre as faces das barras ( $e$ ), medido no plano da seção transversal, fora da região de emendas, deve ser igual ou superior ao maior dos seguintes valores:

$$e \geq \begin{cases} 20 \text{ mm} \\ \phi_\ell \\ 1,2 \cdot d_{\text{max, agr.}} \text{ (mesmo em emendas)} \end{cases} \quad (4.11)$$

Onde  $\phi_\ell$  e  $d_{\text{max, agr.}}$  são o diâmetro das barras da armadura longitudinal e o diâmetro máximo do agregado respectivamente.

Quando estiver previsto no plano de concretagem o adensamento através de abertura lateral na face da forma, o espaçamento das armaduras deve ser suficiente para permitir a passagem do vibrador.

O espaçamento máximo entre eixos das barras, ou de centros de feixes de barras, deve ser menor ou igual a 2 vezes a menor dimensão no trecho considerado, sem exceder 400 mm. Considera-se que faz parte da qualidade obedecer estes valores de espaçamentos máximos e mínimos e a sua verificação (como será visto na folha proposta neste trabalho) acaba também servindo de verificação do detalhamento do projeto.



## Capítulo 4 - Pilares

---

Desta forma o que se preconiza é que o engenheiro de obra verifique em cada pilar se o detalhamento está atendendo as prescrições normativas.

Assim, em um primeiro momento, pode-se fazer um levantamento nas folhas de desenho para verificar se todas as questões aqui colocadas são atendidas (bitola mínima, bitola máxima, espaçamento mínimo e máximo) para depois, atendidas estas condições de projeto, verificar na execução se os valores de projeto estão sendo seguidos.

### 4.6.5 Emendas por transpasse de barras comprimidas

Quando se executa obras de múltiplos andares, é comum considerar uma etapa de concretagem para os pilares de um andar, depois das vigas e lajes do andar imediatamente superior e assim sucessivamente.

Desta forma a armadura dos pilares acaba sendo interrompida no nível da laje imediatamente superior. Para estabelecer a ligação entre um andar e outro a forma mais comum é considerar as barras longitudinais sendo emendadas por transpasse como mostra a figura 29.

Na transição entre pavimentos, quando não houver mudança na seção transversal do pilar, as barras do tramo inferior posicionadas nos cantos devem ser dobradas ligeiramente para dentro de modo a se efetuar a emenda (Figura 27 a).

Quando houver diminuição da seção do pilar devem-se prolongar apenas as barras possíveis e necessárias na emenda (Figura 27 b); quando a diminuição da seção for tal que não permita o prolongamento, devem ser usadas barras complementares, que servirão de arranque para a parte superior do pilar (Figura 27 c).

O ACI 318 (1992) determina que a máxima inclinação das barras para se efetuar a emenda deve estar na proporção 1:6.

## Capítulo 4 - Pilares

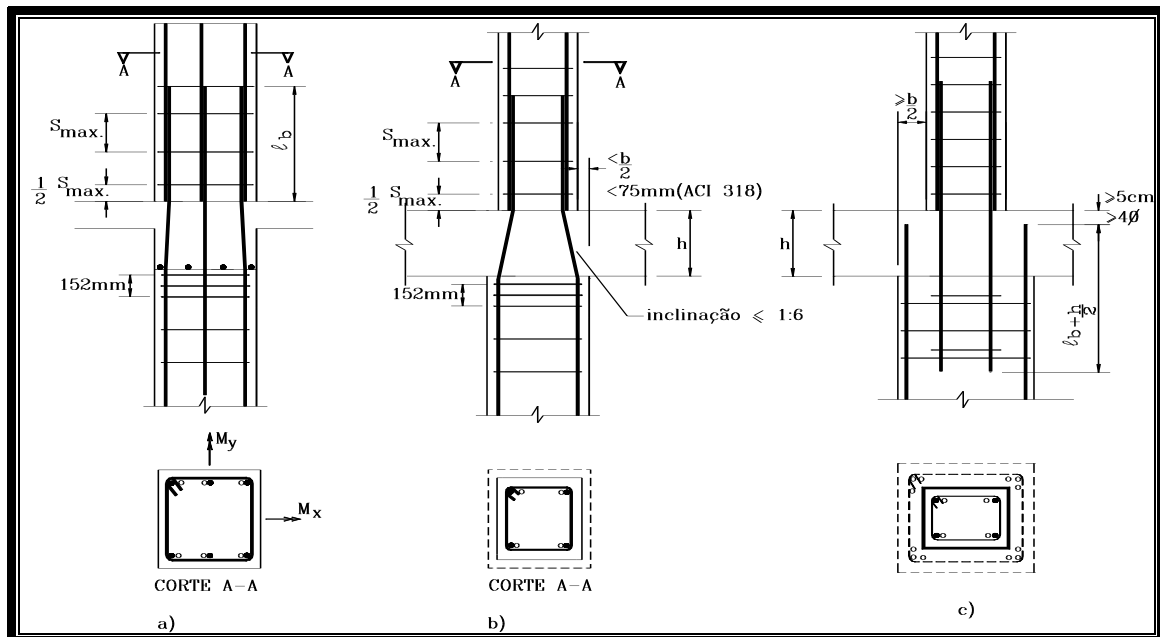


Figura 27 - Emendas de barras na transição de pavimentos (FIORIN, 1998)

O usual é fazer as emendas por traspasse logo após a face superior da viga, assim o esforço de uma barra longitudinal passa para outra, através do concreto (por isso é importante que as barras estejam afastadas uma das outras da distância mínima recomendada). Também é comum emendar as barras em uma única região, isto é permitido desde que todas as barras estejam comprimidas.

Recomenda-se que as emendas sejam feitas no terço inferior ou superior da altura do pilar, pois em caso de ocorrência do efeito de segunda ordem, o momento máximo, na região central da altura do pilar, não romperá a emenda; o melhor é que as emendas sejam feitas no nível do pavimento, e dessa forma o tamanho final de uma barra será igual à distância de piso a piso mais o comprimento da emenda. É conveniente também que na região da emenda a distância entre os estribos, respeitados os espaçamentos dados no próximo item, não seja maior que  $4 \cdot \phi \ell$ . Não é permitida emenda por traspasse em barras de diâmetro maior que 32 mm (item 9.5.2 da Norma).

Em barras comprimidas isoladas, segundo o item 9.5.2.3 da Norma NBR 6118:2003, o comprimento do trecho do traspasse deve ser igual ao comprimento de ancoragem  $\ell_{0c} = \ell_{b,nec}$ , com o mínimo de 200 mm ou  $15 \phi \ell$  ou ainda  $0,6 \cdot \ell_b$ , e todas podem ser emendadas na mesma seção. O valor de  $\ell_{b,nec}$  é dado pela expressão:

## Capítulo 4 - Pilares

---

$$\ell_{b,nec} = \alpha_1 \cdot \ell_b \cdot \frac{A_{s,nec}}{A_{s,ef}} \quad (4.12)$$

Para finalizar este item recomenda-se que o comprimento de traspasse seja um dos itens a se verificar no projeto antes de iniciar sua execução

### 4.6.6 Armadura transversal (estribos)

No caso da armadura transversal, cuja função principal é evitar a flambagem das barras longitudinais, terá sua quantidade na seção transversal e ao longo do comprimento do pilar definida a partir desta função.

Segundo o item 18.4.3 da NBR 6118:2003, a armadura transversal de pilares, constituída por estribos e, quando for o caso, por grampos suplementares, deve ser colocada em toda a altura do pilar, sendo obrigatória sua colocação na região de cruzamento com vigas e lajes.

Essa armadura deve ser calculada para:

- a) Garantir o posicionamento e impedir a flambagem das barras longitudinais;
- b) Garantir a costura das emendas de barras longitudinais;
- c) Resistir aos esforços de tração decorrentes de mudanças de direção dos esforços, de forças cortantes e de momentos torçores aplicados;
- d) Confinar o concreto e obter uma peça mais resistente ou dúctil.

### 4.6.7 Diâmetro mínimo dos estribos

De acordo com o item 18.4.4 da NBR 6118:2003, o diâmetro dos estribos em pilares não deve ser inferior a 5 mm nem a 1/4 do diâmetro da barra isolada ou do diâmetro equivalente do feixe que constitui a armadura longitudinal.

## Capítulo 4 - Pilares

---

### 4.6.8 Espaçamentos entre estribos

Também conforme o item 18.4.3 da Norma 6118:2003, o espaçamento longitudinal entre estribos, medido na direção do eixo do pilar deve, principalmente para garantir o posicionamento e impedir a flambagem das barras longitudinais, ser igual ou inferior ao menor dos seguintes valores:

- a) 200 mm;
- b) menor dimensão da seção;
- c)  $24 \cdot \phi_\ell$  para CA-25,  $12 \cdot \phi_\ell$  para CA-50.

Permite-se adotar  $\phi_t < \phi_\ell / 4$  desde que as armaduras sejam constituídas do mesmo tipo de aço e o espaçamento respeite também a limitação:

$$S_{\text{máx}} = 90000 \cdot \left( \phi_t^2 / \phi_\ell \right) \cdot \frac{1}{f_{yk}} \quad (f_{yk} \text{ em MPa}). \quad (4.13)$$

### 4.6.9 Proteção das barras longitudinais contra a flambagem

Sempre que houver possibilidade de flambagem das barras da armadura situadas junto à superfície da peça, devem ser tomadas precauções para evitá-la, conforme o item 18.2.4 da NBR 6118:2003. De acordo com esse item, admite-se que os estribos poligonais garantem contra a flambagem as barras longitudinais posicionadas em suas quinas e as por eles abrangidas e situadas no máximo à distância  $20 \cdot \phi_t$  do canto, se nesse trecho não houver mais de duas barras, não contando a da quina. Quando houver mais de duas barras nesse trecho, ou barras fora dele, deverá haver estribos suplementares (estribos ou fateixas); a eles se aplica a mesma regra (Figura 28).

## Capítulo 4 - Pilares

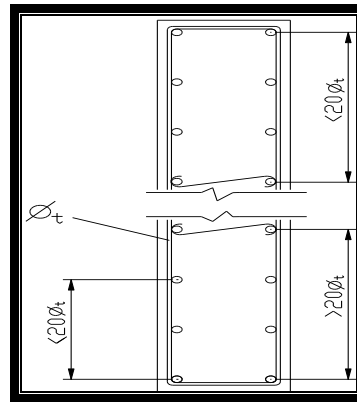


Figura 28 - Estribos adicionais: garantem as barras longitudinais contra a flambagem.

(CARVALHO e FIGUEIREDO, 2005).

Se o estribo suplementar for constituído por uma barra reta, terminada em ganchos, ele deve atravessar a seção da peça e os seus ganchos devem envolver a barra longitudinal; se houver mais de uma barra longitudinal a ser protegida junto à mesma extremidade do estribo suplementar, seu gancho deve envolver um estribo principal em ponto junto a uma das barras, o que deve ser indicado no projeto de modo bem destacado (Figura 29).

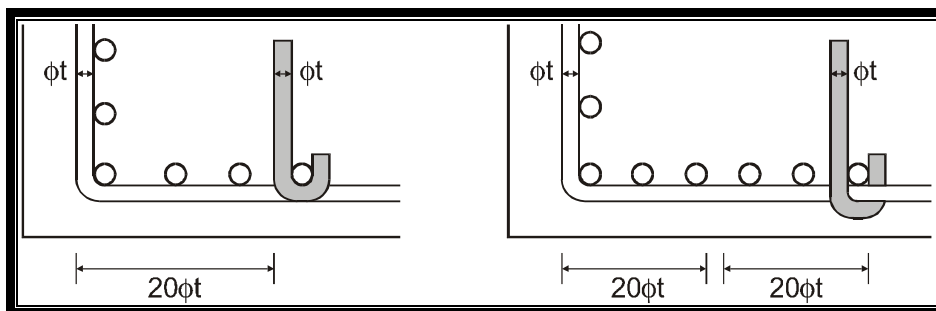


Figura 29 - Proteção contra flambagem das barras (Figura 18.2, NBR 6118:2003).

No caso de estribos curvilíneos cuja concavidade esteja voltada para o interior do concreto, não há necessidade de estribos suplementares; se as seções das barras longitudinais se situarem em uma curva de concavidade voltada para fora do concreto, cada barra longitudinal deve ser ancorada pelo gancho de um estribo reto ou pelo canto de um estribo poligonal.

## Capítulo 4 - Pilares

### 4.6.10 Arranjos dos estribos

Na Figura 30 estão esquematizados diversos arranjos de estribos para pilares retangulares com barras longitudinais apenas nos quatro cantos e também distribuídos em faces opostas, e na Figura 31 estão alguns arranjos possíveis para pilares quadrados com armadura longitudinal distribuída nas quatro faces.

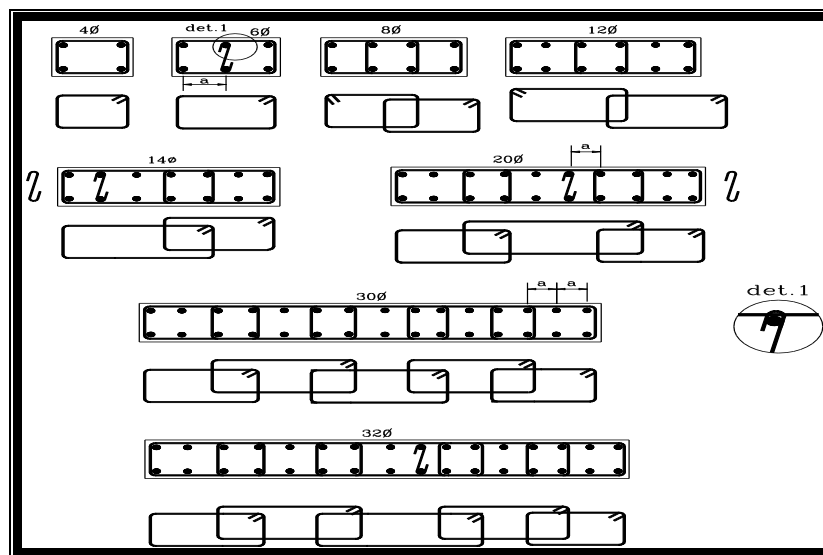


Figura 30 - Arranjos de estribos para pilares retangulares (FIORIN, 1998).

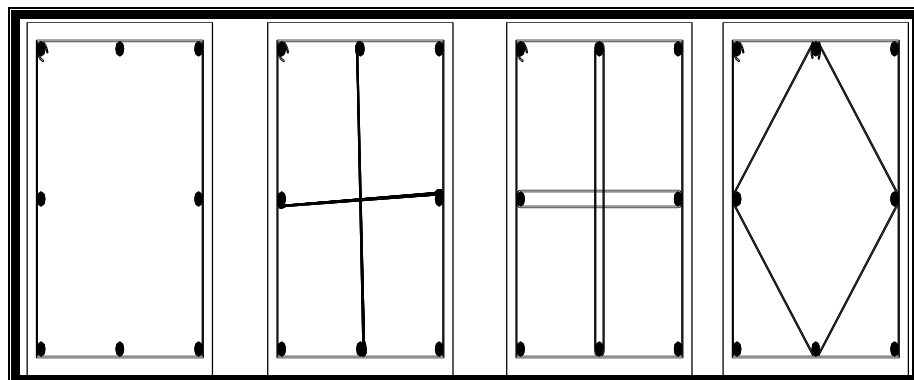


Figura 31 - Arranjos de estribos para pilares quadrados (ACI 318, 1992).

Na Figura 32 está indicada a seção de um pilar, com destaque para os detalhes da armadura transversal (estribos principais e suplementares).

## Capítulo 4 - Pilares

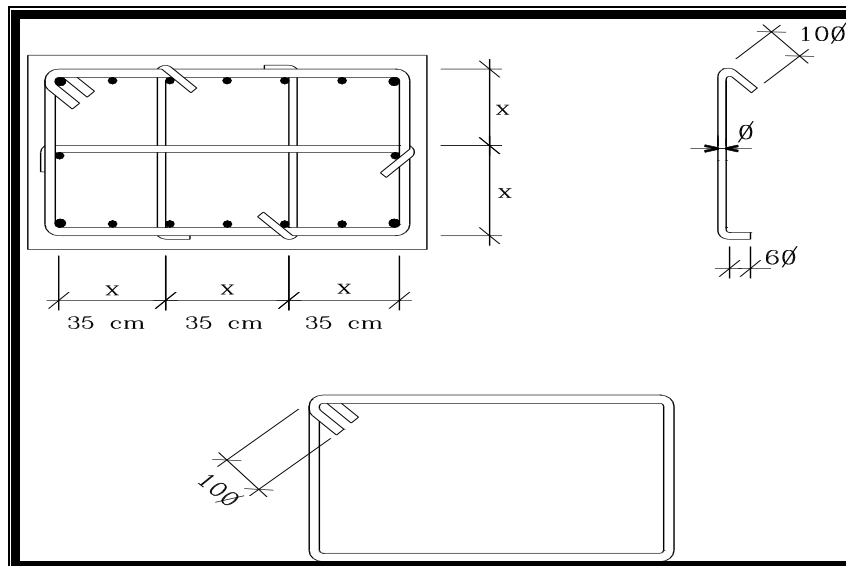


Figura 32 - Seção de um pilar destacando a armadura transversal (ACI 318, 1992).

### 4.7 Tolerâncias prescritas pela NBR 14931:2003.

Tanto para a execução de pilares, como visto neste capítulo e vigas e lajes, deve atender as prescrições da norma NBR 14931:2003 Execução de estruturas de concreto. Conforme o item 9.2.4 da NBR 14931:2003.

A execução das estruturas de concreto deve ser a mais cuidadosa, a fim de que as dimensões, a forma e a posição das peças e as dimensões e posições da armadura obedeçam às indicações do projeto com a maior precisão possível.

Ainda conforme a NBR 14931:2003; devem ser respeitadas as tolerâncias estabelecidas nas Tabelas 8 e 9, caso o plano da obra, em virtude de circunstâncias especiais, não as exija mais rigorosa.

Tabela 8 - Tolerâncias dimensionais para seções transversais de elementos estruturais lineares e para espessura de elementos estruturais de superfície, (Tabela 2 NBR 14931:2003).

Dimensão (a) cm	Tolerância (t) mm
$a \leq 60$	+/- 5
$60 < a \leq 120$	+/- 7
$120 < a \leq 250$	+/- 10
$a > 250$	+/- 0,4 % da dimensão

## Capítulo 4 - Pilares

Tabela 9 - Tolerâncias dimensionais para o comprimento de elementos estruturais lineares, (Tabela 3 NBR 14931:2003).

Dimensão (L) m	Tolerância (t) mm
$L \leq 3$	+/- 5
$3 < L \leq 5$	+/- 10
$5 < L \leq 15$	+/- 15
$L > 15$	+/- 20

NOTA – A tolerância dimensional de elementos lineares justapostos deve ser considerada sobre a dimensão total.

Para fins de liberação dos galhados de pilares de um pavimento, a tolerância para posição dos eixos de cada pilar em relação ao projeto é de  $\pm 5$  mm. A tolerância individual de desaprumo e desalinhamento de elementos estruturais lineares deve ser menor ou igual à  $L/500$  e a tolerância cumulativa deve obedecer à seguinte relação:

$$t_{tot} \leq 0,6 \cdot \sqrt{htot} \quad (4.14)$$

Onde:

$t_{tot}$  é a tolerância cumulativa ou total da edificação, em milímetros;

$H_{tot}$  é a altura da edificação, em metros.

Na Tabela 10, estão descritas as tolerâncias dimensionais para o posicionamento da armadura na seção transversal, que se trata da tabela 4.5 da NBR 14931:2003.

Tabela 10 - Tolerâncias dimensionais para o posicionamento da armadura na seção transversal, (Tabela 4.5 na NBR 14931:2003)

Dimensão (s) (cm)		Tolerância <sup>1). 3)</sup> (t) (mm)	
Tipo de elemento estrutural	Posição da verificação		
Elementos de superfície	Horizontal	5	5
	Vertical	20 <sup>2)</sup>	
Elementos lineares	Horizontal	10	
	Vertical	1	10

<sup>1)</sup> Em regiões especiais (tais como: apoios, ligações, intersecções de elementos estruturais, traspasse de armadura de pilares e outras) essas tolerâncias não se aplicam, devendo ser objeto de entendimento entre o responsável pela execução da obra e o projetista estrutural.

<sup>2)</sup> Tolerância relativa ao alinhamento da armadura.

<sup>3)</sup> O cobrimento das barras e a distância mínima entre elas não podem ser inferiores aos estabelecidos na NBR 6118:2003.



## Capítulo 4 - Pilares

---

O nivelamento das fôrmas, antes da concretagem, com relação às cotas de projeto, deve respeitar a tolerância estabelecida a seguir:

$$5mm \leq t \leq L/1000 \leq 10mm \quad (4.15)$$

Onde:

t é a tolerância do nivelamento da fôrma, em milímetros;

L é a maior dimensão da fôrma, em metros.

O nivelamento do pavimento, após a concretagem (ainda escorado) e exclusivamente devido ao peso próprio, com relação às cotas de projeto, deve respeitar a tolerância estabelecida a seguir:

$$5mm \leq t \leq L/1000 \leq 40mm \quad (4.16)$$

Onde:

t é a tolerância do nivelamento do pavimento, em milímetros;

L é a maior dimensão do pavimento, em metros.

### **4.8 Procedimentos de verificação de aceitação de execução de pilares com rebatimento técnico**

Como já foi escrito para poder aceitar a execução dos pilares considera-se que será preciso em um primeiro momento se inteirar do projeto dos mesmos, através de suas plantas de desenhos e fazer uma verificação sumária de detalhamento e depois o que seria a RIS (registro de inspeção de serviço).

## Capítulo 4 - Pilares

### 4.8.1 Procedimento de verificação sumária de detalhamento de pilares

Considerando o que foi escrito anteriormente e para assegurar que não haverá erros básicos na execução dos pilares recomenda-se verificar para cada pilar apresentado na planta de projeto aos itens discutidos através da Tabela 11.

Tabela 11 - Verificação sumária de detalhamento de pilares (Elaborado pelo autor).

	Pilar	Valor	Diretrizes à seguir	Atendido
Dimensões	Largura		> mínimo = 20 cm	
	Altura		> mínimo = 20 cm	
	Dimensão vertical		Diferença de cota igual	
Armadura longitudinal	Diâmetro		> mínimo = 10 mm	
	Diâmetro		< máximo = 1/8 menor dimensão transversal do pilar	
	Taxa de armadura		> mínimo = 0,004 . área da seção do pilar	
	Taxa de armadura		< máximo = 8 % da seção real do pilar	
	Distância entre barras		> mínimo = $e \geq 20$ mm ou $\Phi L$ ou $1,2 \cdot \Phi_{max.agr}$	
	Distância entre barras		< máximo = $e \leq 2 \cdot L$ menor $\leq 400$ mm	
	Comprimento de emenda		Coincide com valor teórico =	
Armadura transversal	Diâmetro		> mínimo = 5 mm	
	Diâmetro		< máximo = 1/4 $\Phi$ do da barra	
	Espaçamento		$\leq 200$ mm ou menor dimensão da seção ou 24 $\Phi L$ para CA-25, 12 $\Phi L$ para CA-50.	
	Distância $20\Phi_t$		Atendida	

De posse dos desenhos de projeto e com uma tabela do tipo da tabela 13, podem-se verificar as questões mais simples de detalhamento. Desta forma para que o pilar possa ser considerado aprovado para execução à coluna da direita, no item atendido, deve apresentar todos os itens como atendidos.

### 4.8.2 Registro de inspeção de serviços para pilares

Para o recebimento do serviço de execução de pilares as empresas que são certificadas pela NBR ISO 9001:2000 costumam empregar formulários de aceitação do serviço como a indicada na tabela 12.

## *Capítulo 4 - Pilares*

---

Estes formulários são denominados nesse caso de Registro de Inspeção de Serviços.

No prosseguimento deste item é discutida cada etapa de uma RIS de uma construtora Brasileira, que possui certificação e atua na região Sudeste, com os conceitos já colocados.

Em primeiro lugar é preciso ficar claro que melhor seria se o aceite do pilar fosse por etapas como, por exemplos: Formas, armação, concretagem e desforma. Na RIS apresentada os serviços estão misturados.

Comentando a RIS pode-se notar que a preocupação com o gastalho, provavelmente é relativa ao posicionamento (locação dos pilares) além da definição da sua seção transversal (largura e altura da seção).

Na verdade como pede-se apenas para verificar o gastalho em si, pressupõe-se que a locação está correta, não há nenhuma excentricidade de forma como a indicada no item 4.4. Pode-se até considerar que o erro de locação dos pilares seja pequeno se o posicionamento for executado com auxílio de topografia.

Mesmo neste caso haveria já a se considerar a tolerância dos equipamentos empregados. A medição dos lados do gastalho permite verificar o tamanho da seção transversal cuja tolerância indicada é de 3 mm.

No exemplo ilustrativo feito no item 4.4 mostra que uma variação de 10 mm como a considerada leva a um aumento maior que 10% de armadura. Assim, parece que o valor de 3 mm é razoável para este caso.

No segundo item da RIS (armação) pede-se que seja feita uma verificação se o que foi executado corresponde ao projetado. Se este item for feito após a aplicação da tabela 13, (Verificação sumária de detalhamento de pilares) pode-se considerar como aceitável pela norma de estrutura.

### Capítulo 4 - Pilares

Tabela 12 - Formulário de RIS típico de uma construtora brasileira para aceitação de pilar.

Empresa X		RIS - Registro de Inspeção de Serviço FORMA, ARMAÇÃO e CONCRETAGEM / DESFORMA - Pilar			OBRA				
DATA DE ABERTURA	NOME DO INSPECTOR		LOCAL DE INSPEÇÃO						
ITEM DE INSPEÇÃO	MÉTODO DE VERIFICAÇÃO	TOLERÂNCIA	APROVADO	REGISTROS - REPROVADO / APROVADO					
				A localização do item de inspeção reprovado e/ou aprovado parcialmente pode ser apontado em uma planta anexa ou no campo de observação abaixo.					
GASTALHO	Verificar as medidas dos gualhos a partir dos eixos principais.	+/- 3 mm							
ARMAÇÃO	Verificar as bitolas, quantidades e espaçamentos da ferragem. Verificar a existência do ferro de para-raio e a colocação dos espaçadores.	...							
PRUMO	Verificar o prumo do pilar.	+/- 2 mm							
CONCRETAGEM Condições de Início	Verificar a limpeza da forma, a montagem da proteção periférica da laje e o umedecimento da forma. Para alturas de queda acima de 3,5 m, consultar o engenheiro da obra.	...							
CONCRETAGEM	Verificar se o concreto está sendo lançado e vibrado em camadas com altura de, aproximadamente, 50 cm. Também verificar se a imersão da agulha do vibrador está sendo feita de forma distribuída em toda seção do pilar concretado e com tempo de imersão adequado.	...							
ASPECTO VISUAL APÓS DESFORMA	Após a desforma, verificar visualmente se houve deformações na geometria original de pilares e vigas. Verificar e se não ocorreu grande segregação do concreto e/ou bichelras.	...							
Legenda		APROVADO A	REPROVADO R	INSTRUÇÃO DE PREENCHIMENTO - Deve ser registrado o item de inspeção reprovado, e respectiva reinspeção, e/ou aprovado parcialmente. Os registros devem ser numerados seqüencialmente.					
<b>CONTROLE DOS ITENS INSPECIONADOS</b>									
Rnº	OBSERVAÇÃO							DATA DE REINSPEÇÃO	
APROVADO (ASS.)		DATA DA APROVAÇÃO		Nº TOTAL DE INSPEÇÃO REPROVADA ( R )			FOLHA		

## **Capítulo 4 - Pilares**

---

O item seguinte que verifica o prumo do pilar está ligado à questão das excentricidades acidentais. Parece que este item deveria aparecer duas vezes. Uma vez antes da concretagem em que a tolerância deve ser a menor possível (talvez 1 mm). Na segunda verificação o prumo deve ser tomado com o pilar já concretado (acabado). Neste caso o limite normativo superior, já comentado, é o da excentricidade acidental ou mínima. Recomenda-se neste como aceitável o valor normativo dividido por um número (2 ou 3) dependendo da excelência que se deseja e não 2mm como o indicado.

Para o item concretagem a RIS indica uma série de cuidados que devem ser tomados na concretagem. Após este item a RIS indica que deve ser feita uma inspeção visual. Neste caso além da questão de “bicheiras”, que são espaços da peça onde a argamassa de cimento do concreto não preencheu os espaços entre os agregados, formando vazios, pede para que seja verificada variação da geometria. A norma NBR 6118:2003 contempla este item na excentricidade acidental como indicado na tabela 12. (Imperfeições geométricas locais em pilares - figura 12, capítulo 11, NBR 6118:2003). Este seria o limite superior para aceitação. Neste caso deveria se considerar uma porcentagem deste valor para o pilar ser aceito, caso contrário o calculista seria contatado para tomar uma decisão. A medição nesta situação não deve ser visual e seria feita pelo menos com um prumo e trenas metálicas.

### **4.8.3 Sugestão para registro de inspeção de serviço para pilares**

O que se sugere neste trabalho é que para o controle ou registro de inspeção de serviço para pilares, usa-se sempre que possível, a NBR 14931:2003, que está em conformidade com a NBR 6118:2003, e a tabela 13 que se baseia na mesma norma, e não puro e simplesmente o que preconiza o controle sugerido pela RIS baseada na NBR ISO 9001:2000, que muitas vezes não são analisadas por profissionais que levam em consideração a NBR 14931:2003 e a NBR 6118:2003 respectivamente.

Uma maneira de se verificar a aceitação dos serviços de execução de pilares em conformidade com as duas normas pertinentes é, portanto, como já informado o uso da tabela 11 e a tabela 13 mostrada a seguir:

## Capítulo 4 - Pilares

Tabela 13 - Proposta de RIS adequada a NBR 6118:2003 e a NBR 14931:2003.

Empresa X		RIS - Registro de Inspeção de Serviço FORMA, ARMAÇÃO e CONCRETAGEM / DESFORMA - Pilar			OBRA	
DATA DE ABERTURA	NOME DO INSPECTOR:		LOCAL DE INSPEÇÃO:			
ITEM DE INSPEÇÃO		TOLERÂNCIA (t)	APROVADO	REGISTROS - REPROVADO / APROVADO PARCIALMENTE		
DIMENSÃO DA SEÇÃO TRANSVERSAL DA FORMA DO PILAR - DIMENSÃO (a) cm		mm		A localização do item de inspeção reprovado e/ou aprovado parcialmente pode ser apontado no campo de observação abaixo.		
a ≤ 60		+/- 5				
60 < a ≤ 120		+/- 7				
120 < a ≤ 250		+/- 10				
a > 250		+/- 0,4 % da dimensão				
DIMENSÃO PARA O COMPRIMENTO DA SEÇÃO TRANSVERSAL DA FORMA DO PILAR - DIMENSÃO (L) m		TOLERÂNCIA (t) mm	APROVADO	A localização do item de inspeção reprovado e/ou aprovado parcialmente pode ser apontado no campo de observação abaixo.		
L ≤ 3		+/- 5				
3 < L ≤ 5		+/- 10				
5 < L ≤ 15		+/- 15				
L > 15		+/- 20				
NOTA: A tolerância dimensional de elementos lineares justapostos deve ser considerada sobre a dimensão total.						
DIMENSÃO PARA POSICIONAMENTO DA SEÇÃO TRANSVERSAL DA ARMADURA DO PILAR - DIMENSÃO (s) cm		TOLERÂNCIA (t) mm	APROVADO	A localização do item de inspeção reprovado e/ou aprovado parcialmente pode ser apontado no campo de observação abaixo.		
Tipo de elemento estrutural	Posição de verificação					
Elementos de superfície	Horizontal	5				
	Vertical	20 *				
Elementos lineares	Horizontal	10				
	Vertical	10				
* Tolerância relativa ao alinhamento da armadura						
ARMAÇÃO	Verificar as bitolas e quantidades da ferragem. Verificar a existência do ferro de para-raio e a colocação dos espaçadores.	...				
CONCRETAGEM Condições de início	Verificar a limpeza da forma, a montagem da proteção periférica da laje e o umedecimento da forma. Para alturas de queda acima de 3,5 m, consultar o engenheiro da obra.	...				
CONCRETAGEM	Checar se o concreto está sendo lançado e vibrado em camadas com altura de aproximadamente 50 cm. Checar se a imersão da agulha do vibrador está sendo feita de forma distribuída e com tempo de imersão adequado.	...				
ASPECTO VISUAL APÓS DESFORMA	Após a desforma, checar visualmente se houve deformações na geometria original dos pilares. Verificar e se não ocorreu grande segregação do concreto e/ou bichetras.	...				
Legenda	APROVADO	REPROVADO	INSTRUÇÃO DE PREENCHIMENTO - Deve ser registrado o item de inspeção reprovado, e respectiva reinspeção, e/ou aprovado parcialmente. Os registros devem ser numerados seqüencialmente.			
	A	R				
<b>CONTROLE DOS ITENS INSPECIONADOS</b>						
R#	OBSERVAÇÃO					DATA REINSPEÇÃO
APROVADO	NOME	ASSINATURA	DATA DA APROVAÇÃO	FOLHA		

## VIGAS

---

### 5.1 Introdução

Usualmente as etapas de execução de vigas e lajes de um pavimento de um edifício são feitas simultaneamente. Para efeito de discricção, este trabalho separa os serviços de lajes e vigas.

### 5.2 Algumas considerações sobre projeto e execução de vigas

Assim como nos pilares, na execução das vigas que compõem um pavimento a rotina de trabalho é dada pela montagem de formas, colocação de armadura e concretagem da mesma. Para execução de pavimento inicia-se a execução pela montagem das vigas prosseguindo posteriormente com a montagem das lajes. Por esse motivo deu-se preferência em separar as duas atividades de serviço (vigas e lajes) utilizando este capítulo para discussão das vigas.

Vigas são “elementos lineares em que a flexão é preponderante” (NBR 6118: 2003, item 14.4.1.1). Portanto, os esforços predominantes são: momento fletor e força cortante.

Nos edifícios, em geral, as vigas servem de apoio para lajes e paredes, conduzindo suas cargas até os pilares. Como neste capítulo o efeito do vento não será considerado, as vigas serão dimensionadas para resistir apenas às ações verticais.

### 5.3 Critérios para escolha da altura de vigas de um pavimento

Conforme descreve Carvalho e Figueiredo (2005), a altura das lajes de um edifício é função da deformação-limite ou do momento no estado-limite último, o mesmo ocorre com as vigas de pavimentos de edifícios.

## Capítulo 5 - Vigas

---

Como na NBR 6118:2003 não há recomendação sobre a altura inicial a ser adotada para vigas, decidiu-se manter, apenas como indicação, a recomendação da NBR 6118:1980, item 4.2.3.1. C, de que a altura útil  $d$  (distância do centro de gravidade da armadura tracionada à borda do concreto comprimido) a ser utilizada para evitar a verificação de deformação excessiva pode ser determinada por:

$$d \geq \frac{l}{\psi_2 \cdot \psi_3} \quad (5.0)$$

Sendo  $l$  o vão da nervura, (nas lajes armadas nas duas direções  $l$  é o menor vão); os valores de  $\psi_2$  e  $\psi_3$  estão indicados nas Tabelas 14 e 15, respectivamente.

Na tabela 16 foi mantido o aço CA-40, embora não seja mais fabricado.

Tabela 14 - Valores de  $\psi_2$ .

Vigas	$\psi_2$
Simplemente apoiadas	1,0
Contínuas	1,2
Duplamente engastadas	1,7
Em balanço	0,5

Tabela 15 - Valores de  $\psi_3$ .

Aço	$\psi_3$
CA-25	25
CA-40	20
CA-50	17
CA-60	15

De acordo com o descrito por Carvalho e Figueiredo (2005), como o valor dado pela equação 5.1 é apenas indicativo, sempre será necessário avaliar as flechas em vigas, de acordo com o item 17.3.2.1 da NBR 6118:2003, e compará-las com os valores-limite especificados no item 13.3 da mesma norma.



## Capítulo 5 - Vigas

---

Os procedimentos para avaliação de deslocamentos e os conceitos de valores-limite foram bastante ampliados nessa nova versão da norma, apresentadas no capítulo 4, na seção 4.8 de Carvalho e Figueiredo (2005).

É importante salientar que o valor da altura da viga obtido pelo procedimento da NBR 6118:1980 serve apenas de pré-dimensionamento para avaliar o peso próprio inicial da viga. Depois é necessário proceder as verificações do estado-limite de deformações excessivas e estado-limite de abertura de fissuras (estados-limites de serviço) e as verificações de equilíbrio e resistência no estado-limite último.

Também podemos utilizar como pré-dimensionamento de altura de vigas, uma estimativa, que é dada pelas expressões, respectivamente:

- a) tramos internos:
- b) tramos externos ou vigas biapoiadas:

$$h_{est} = \frac{l_0}{10} \quad (5.1)$$

- c) balanços:

$$h_{est} = \frac{l_0}{5} \quad (5.2)$$

### 5.4 Introdução de cargas atuantes

Borges (2007) mostra que vigas são estruturas normalmente horizontais, que podem receber cargas verticais concentradas ou distribuídas ao longo do seu comprimento, normalmente apoiadas sobre pilares, descarregando sobre eles seus carregamentos.

O Cálculo de vigas consiste em dimensionar a altura e largura de sua seção reta, avaliar a quantidade necessária para a confecção das armaduras e detalhar as dimensões de cada ferro utilizado. Este procedimento baseia-se em parâmetros iniciais impostos pelas condições de apoio, número de vãos, materiais utilizados, interação entre vãos, condições de estabilidade e, principalmente, pelo carregamento solicitante.

As vigas podem ser de três tipos: isoladas, contínuas ou em balanço.

## Capítulo 5 - Vigas

---

- A) Vigas isoladas são as que possuem apenas um vão com dois apoios.
- B) Vigas contínuas são sustentadas por vários apoios formando dois ou mais vãos.
- C) Vigas em balanço são sustentadas por apenas um apoio engastado.

Borges (2007), em seus estudos demonstra que atuam sobre as vigas, principalmente, as cargas distribuídas provenientes das lajes apoiadas sobre elas, cargas concentradas de outras vigas que descarreguem sobre as mesmas ou cargas distribuídas provenientes de paredes apoiadas ao longo do seu comprimento que, no caso de tijolos vazados, podem ser calculadas como destacado na seguinte fórmula:

$$Q_p = 1300 \times \text{Espess} \times PD$$

Onde:

**Pd** = Pé direito (m).

**Qp** = Carga de paredes (kg/m).

**Espess** = Espessura da parede acabada (m).

Tendo-se estes valores, podem-se calcular as cargas atuantes por vão:

$$Q_i = Q_L + Q_P \text{ e} \tag{5.3}$$

$$P = P_V$$

Onde:

**Qi** = Carga distribuída inicial atuante sobre a viga.

**QL** = Carga proveniente de laje(s) (Kg/m).

**QP** = Carga de parede apoiada sobre a viga (Kg/m).

**P** = Carga concentrada atuante sobre a viga (Kg).

**PV** = Carga concentrada de outra viga (Kg).

Estas cargas são subsídios para o cálculo do momento inicial, necessários para o dimensionamento da seção transversal da viga. A este carregamento inicial deve ser acrescentado o valor do peso próprio da viga, conforme mostrado na fórmula a seguir:

## Capítulo 5 - Vigas

---

$$PP = 2500 \times b \times h. \quad (5.4)$$

Onde:

**b** = Base da seção reta (m).

**h** = Altura da seção reta (m).

**PP** = Peso próprio do vão de (kg/m).

De posse do peso próprio, pode-se calcular o valor total das cargas sobre todos os vão da viga, destacados nas seguintes fórmulas:

$$QT = QL + QP + PP \text{ e} \quad (5.5)$$

$$PT = PV.$$

Neste item são feitas algumas considerações que relacionam conceitos de projetos e funcionamento com algumas técnicas de execução. Para organização dos assuntos separaram-se a descrição de execução de formas e armaduras.

### 5.4.1 Execução de formas

As plantas de projeto fornecidas para se executar um pavimento normalmente são a de forma e armações. Na planta de forma devem ser indicadas todas as informações geométricas. Destacam-se neste caso as dimensões da seção transversal (altura e largura) da viga, os níveis da face superior nas mesmas bem como os respectivos eixos.

Também nesta planta devem ser indicadas todas as passagens verticais ou horizontais de tubulação, também as caixas de passagens de elétricas ou similares devem estar apresentadas nesta prancha. Caso as instalações elétricas ou hidráulicas estejam apresentados em outra prancha (o que é usual), uma nota a respeito deve comunicar este fato, e seria importante que o engenheiro de obra proceder à compatibilização e verificação de execução de projetos.

## Capítulo 5 - Vigas

---

Carvalho e Figueiredo (2005) descrevem que assim como as lajes, muitas vezes a condição determinante de projeto de vigas passa a ser a de deformação excessiva, uma grande parcela desta deformação deve-se á fluência do concreto, que ocorre ao longo do tempo.

No item posterior mostra-se como se pode usar o efeito da contra flecha para minimizar este efeito.

A primeira verificação à ser feita nos serviços de execução de forma das vigas é verificação do nível de fundo da forma. Assim, verifica-se o nivelamento e o alinhamento do fundo de viga a partir de uma linha nivelada esticada no fundo e outra na lateral da viga, respectivamente.

O erro de posicionamento de vigas que pode ser notado mais facilmente (parte estética) é aquele que ocorre no contorno externo do prédio, pois estarão visíveis, (Figura 33). Por este motivo deve-se começar fazendo o alinhamento do painel das vigas de borda. Deste modo, a partir dos eixos principais da obra, deve-se fixar uma linha nas extremidades das vigas de borda e a partir dessa, verificar o alinhamento dos painéis das mesmas, procedimento similar é repetido para todas as vigas internas. Após desta etapa deve-se travar o painel de viga, verificando-se a colocação de barra de ancoragem e/ou cunhas de madeira para seu travamento. Nos garfos de madeira, verificar a colocação de mão francesa e/ou tensor visando o travamento do centro do vão, (Figura 34).

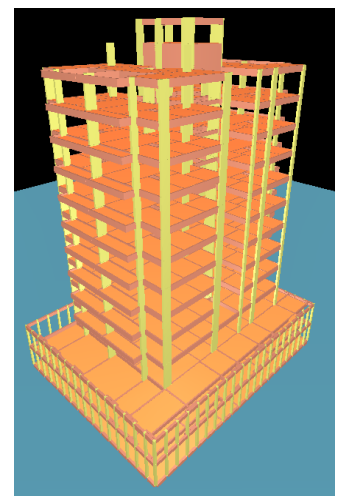
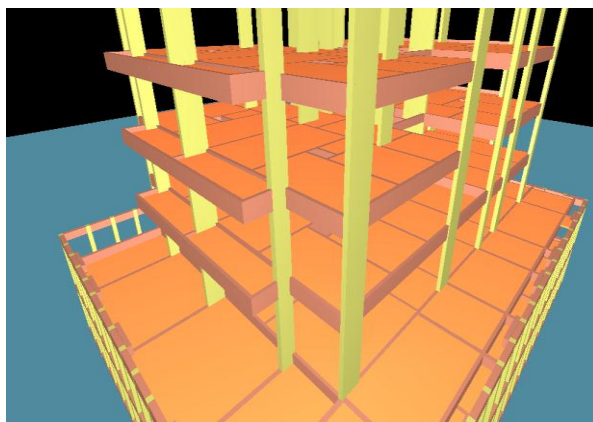


Figura 33 - Esquema geral de estrutura de um edifício, com vigas de borda, autor projeto Engº Francisco Márcio de Carvalho, CAD TQS Unipro V14.

## Capítulo 5 - Vigas

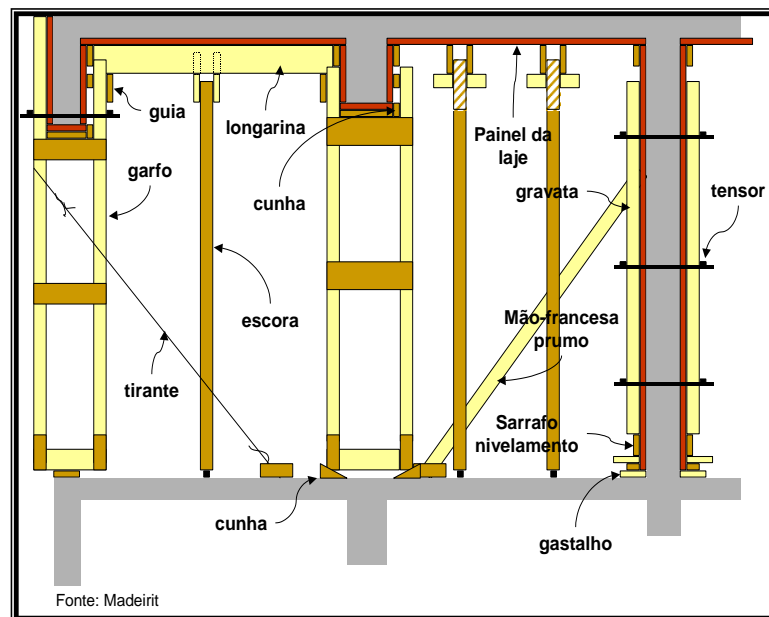


Figura 34 - Esquema geral de fôrmas em edificações (Fonte Madeiranit).

Obs.: Nesta figura estão indicadas as cunhas, os tensores (barras de ancoragem) as mãos-francesas dentre outros mecanismos de travamento de fôrmas.

### 5.4.2 Armação

Inicialmente apresentam-se alguns conceitos básicos sobre a armadura longitudinal e transversal de vigas para em seguida especificar os critérios de aceitação dos serviços. Normalmente em uma viga usa-se amaduras longitudinais para absorver tração oriunda do momento fletor e armadura transversal para absorver os esforços cortantes. Carvalho e Figueiredo (2005) definem o detalhamento de armadura longitudinal a partir do estudo do posicionamento na seção transversal e ao longo da viga. Desta forma maiores detalhes sobre o assunto pode-se se encontrado nos capítulos 4 e 5 no livro de Carvalho e Figueiredo (2005).

### 5.4.3 Armadura longitudinal na seção transversal

Carvalho e Figueiredo (2005) demonstram que assim como no caso dos pilares toda a viga tem a posição da armadura longitudinal detalhada na seção transversal, como, por exemplo, pode ser observado, (Figura 35).

## Capítulo 5 - Vigas

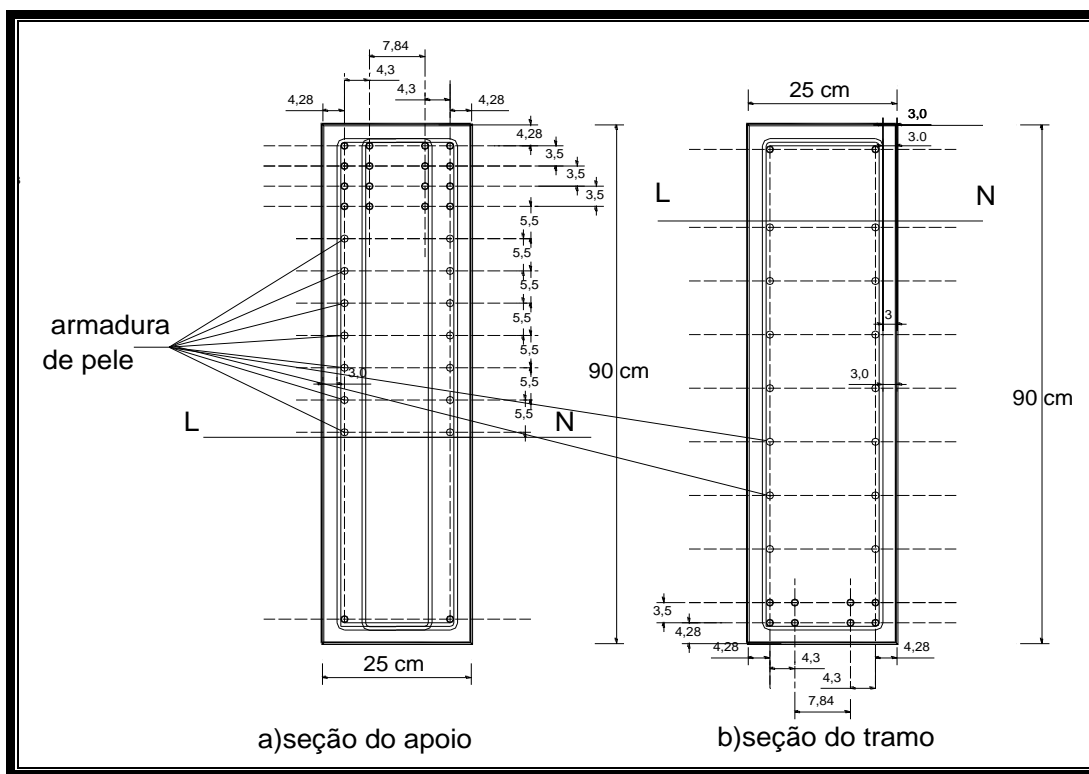


Figura 35 - Detalhamento das seções transversais de uma viga, (CARVALHO e FIGUEIREDO, 2005).

Apenas para ilustrar, (Figura 36) e (Figura 37), podem ser observados em esquema 3D, estruturas típicas de um edifício, onde podem ser observadas as armaduras transversais e seus respectivos estribos, em intersecção com outros elementos estruturais.

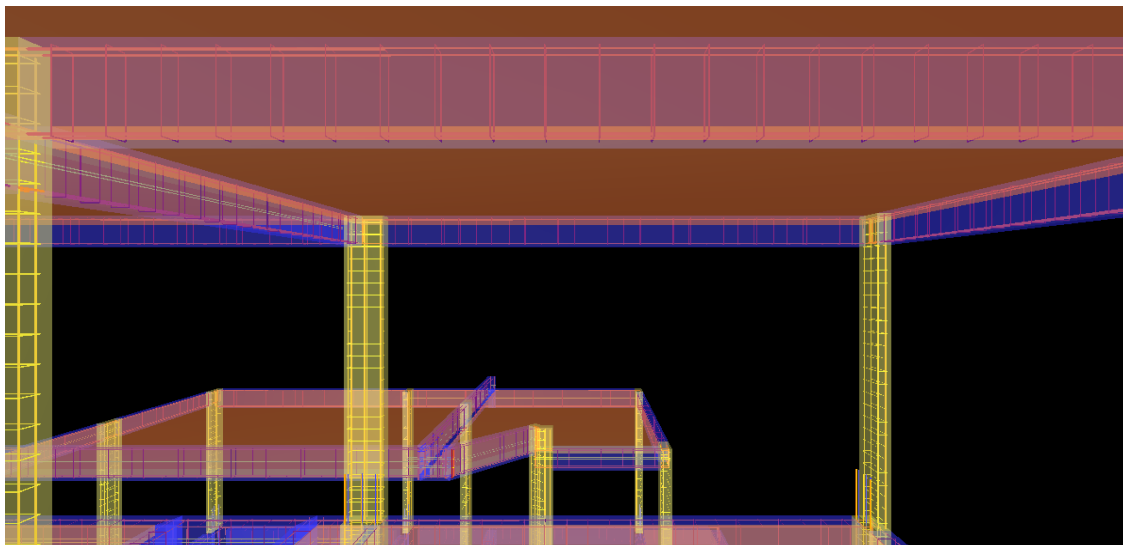


Figura 36 - Esquema geral de estrutura de um edifício, com vigas, pilares e lajes, autor projeto Eng<sup>o</sup> Francisco Márcio de Carvalho, CAD TQS Unipro V14.

## Capítulo 5 - Vigas

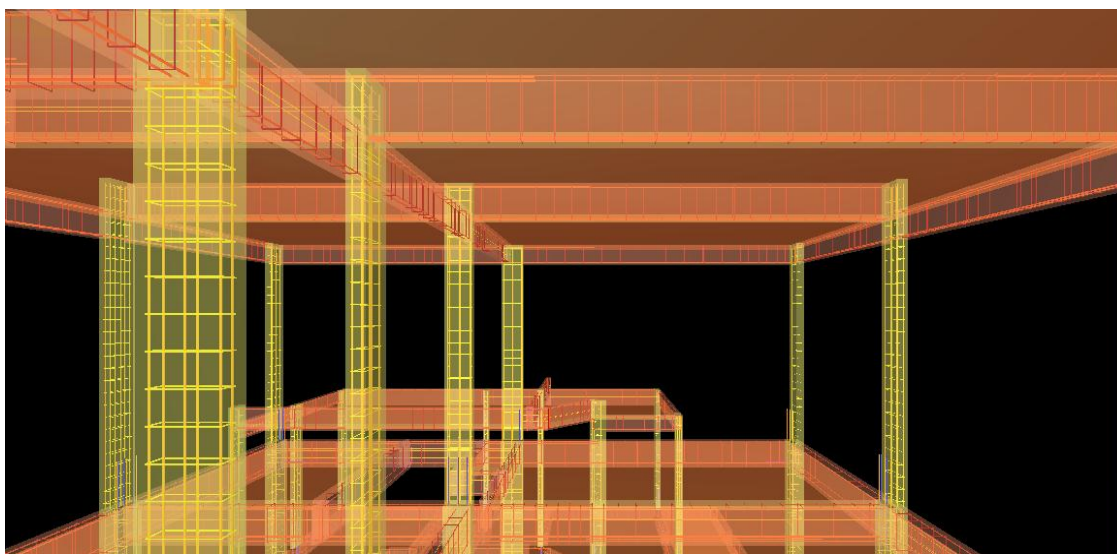


Figura 37 - Esquema geral de estrutura de um edifício, com vigas, pilares e lajes, autor projeto Engº Francisco Márcio de Carvalho, CAD TQS Unipro V14.

A primeira informação importante destas seções é verificar quais barras de aço são as positivas e quais são negativas, sendo que as primeiras são sempre junto à face superior das vigas e a segunda na face inferior.

Em Carvalho e Figueiredo (2005), é orientado que para análise preliminar do projeto, na seção transversal pode-se verificar se as dimensões mínimas entre as barras (Figura 38) e taxas máximas e mínimas estão atendidas.

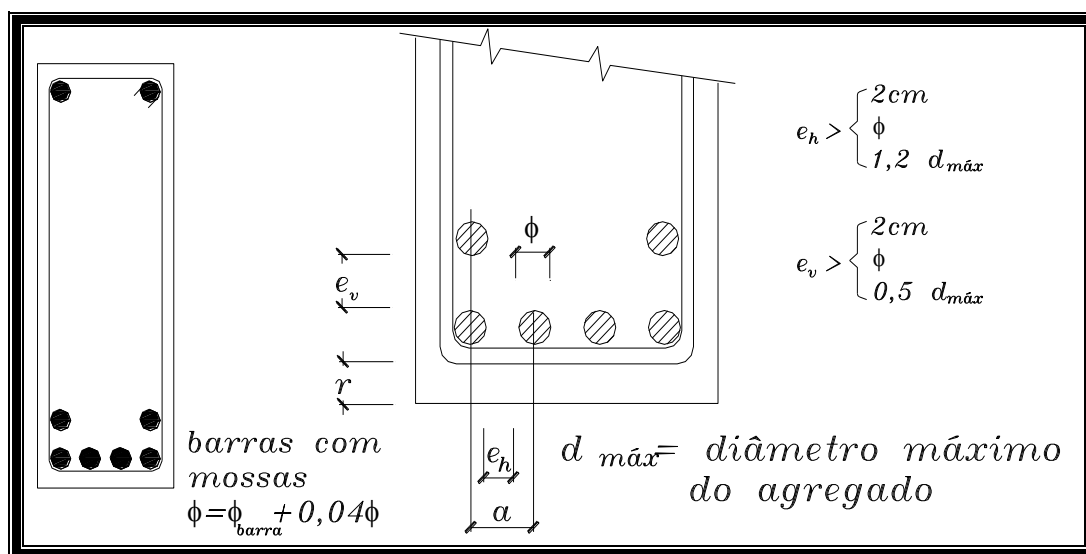


Figura 38 - Espaços entre barras, valores mínimos, (CARVALHO e FIGUEIREDO, 2005).

## Capítulo 5 - Vigas

---

O espaçamento mínimo livre entre as faces das barras, medido horizontalmente ( $a_h$ ) e verticalmente ( $a_v$ ) no plano da seção transversal, deve ser, em cada direção, o maior entre os três valores seguintes, já indicados, (Figura 40):

$$a_h \geq \begin{cases} 20 \text{ mm} \\ \text{diâmetro da barra, do feixe ou da luva} \\ 1,2 \cdot d_{\text{máx, agregado}} \end{cases} \quad (5.6)$$

$$a_v \geq \begin{cases} 20 \text{ mm} \\ \text{diâmetro da barra, do feixe ou da luva} \\ 0,5 \cdot d_{\text{máx, agregado}} \end{cases} \quad (5.7)$$

Nas barras com mossas ou saliências, conforme Fusco (1995), deve-se acrescentar ao diâmetro das mesmas o valor  $0,04 \cdot \phi$ , ou seja,  $\phi_{\text{barra}} = \phi + 0,04 \cdot \phi$ .

Para feixes de barras, deve-se considerar como diâmetro do feixe  $\phi_n = \phi \cdot \sqrt{n}$ , sendo  $n$  o número de barras do feixe de diâmetro  $\phi$  cada uma.

Os valores mínimos de espaçamentos devem ser obedecidos também em regiões em que houver emendas por traspasse das barras. Estas distâncias são consideradas para evitar problemas de formação de vazios no concreto e também permitir a perfeita aderência o concreto.

Carvalho e Figueiredo (2005), mostra que conforme o item 17.3.5.1 da NBR 6118:2003, "A ruptura frágil das seções transversais, quando da formação da primeira fissura, deve ser evitada considerando-se, para o cálculo das armaduras, um momento mínimo dado pelo valor correspondente ao que produziria a ruptura da seção de concreto simples, supondo que a resistência à tração do concreto seja dada por  $f_{ctk, sup}$ , devendo também obedecer às condições relativas ao controle da abertura de fissuras que podem ser verificadas no item 17.3.3." Seção 4.7 do capítulo 4 de Carvalho e Figueiredo (2005).



## Capítulo 5 - Vigas

A armadura mínima de tração em uma viga, ou em qualquer outro elemento estrutural de concreto armado ou protendido, deve ser determinada dimensionando a seção para um momento fletor mínimo dado pela expressão 4.1, respeitando sempre uma taxa mínima absoluta de 0,15% (item 17.3.5.2.1 da NBR 6118:2003):

$$M_{d,min} = 0,8 \cdot W_0 \cdot f_{ctk,sup} \quad (5.8)$$

Onde:

$W_0$  = módulo de resistência da seção transversal bruta de concreto relativo à fibra mais tracionada;

$f_{ctk,sup}$  = resistência característica superior do concreto à tração (ver Capítulo 1, Seção 1.6.2.4. equações 1.5 e 1.7 de Carvalho e Figueiredo (2005)).

O dimensionamento para  $M_{d,min}$  será considerado atendido se forem respeitadas as taxas mínimas de armadura ( $\rho_{min}$ ) da Tabela 16 (Tabela 17.3 da norma);  $\omega_{min}$  é a taxa mecânica mínima de armadura longitudinal de flexão para vigas  $[\omega_{min} = (A_{s,min} \cdot f_{yd}) / (A_c \cdot f_{cd})]$ .

A taxa mínima, portanto, deve obedecer ao prescrito na norma brasileira conforme Tabela 16, e servem para evitar a ruptura frágil em uma seção. Mais detalhes podem ser verificados em Carvalho e Figueiredo (2005).

Tabela 16 - Taxas mínimas de armadura de flexão para viga.

Forma da seção	$\omega_{min}$	Valores de $\rho_{min} (A_{s,min}/A_c)$ em porcentagem para CA-50						
		Resistência característica do concreto ( $f_{ck}$ ) em MPa						
		20	25	30	35	40	45	50
Retangular	<b>0,035</b>	0,150	0,150	0,173	0,201	0,230	0,259	0,288
T (mesa comprimida)	<b>0,024</b>	0,150	0,150	0,150	0,150	0,158	0,177	0,197
T (mesa tracionada)	<b>0,031</b>	0,150	0,150	0,153	0,178	0,204	0,229	0,255
Circular	<b>0,070</b>	0,230	0,288	0,345	0,403	0,460	0,518	0,575

## Capítulo 5 - Vigas

Quanto a taxa de armadura máxima a norma prescreve que a soma das armaduras de tração e compressão ( $A_s + A'_s$ ) não deve ter valor maior que 4% da área de concreto da seção ( $A_c$ ), calculada em região fora da zona de emendas (item 17.3.5.2.4 da NBR 6118:2003). Finalmente em relação às armaduras longitudinais, para vigas com altura superior á 60 cm, há necessidade de se colocar armadura de pele.

A função dessa armadura é, principalmente, minimizar os problemas decorrentes da fissuração, retração e variação de temperatura. Serve também para diminuir a abertura de fissuras de flexão na alma das vigas. A armadura de pele (armadura lateral) deve ser colocada em cada face da alma da viga, com área, em cada face, não menor que a dada pela equação abaixo.

$$A_{s,pele} = 0,10\% \text{ de } A_{c,alma} = \frac{0,10}{100} \cdot A_{c,alma} \quad (5.9)$$

Em que a  $A_{c, alma}$  é área de concreto da alma da viga. A armadura de pele deve ser composta por barras de alta aderência (coeficiente de conformação superficial de armadura passiva  $\eta_1 \geq 2,25$  ). Deve ser disposta de modo que o afastamento entre as barras não ultrapasse, além de 20 cm, também a  $d/3$ . É conveniente que o espaçamento, na zona tracionada da viga, seja menor que  $15 \phi$ . Alguns destes detalhes estão indicados na Figura 39.

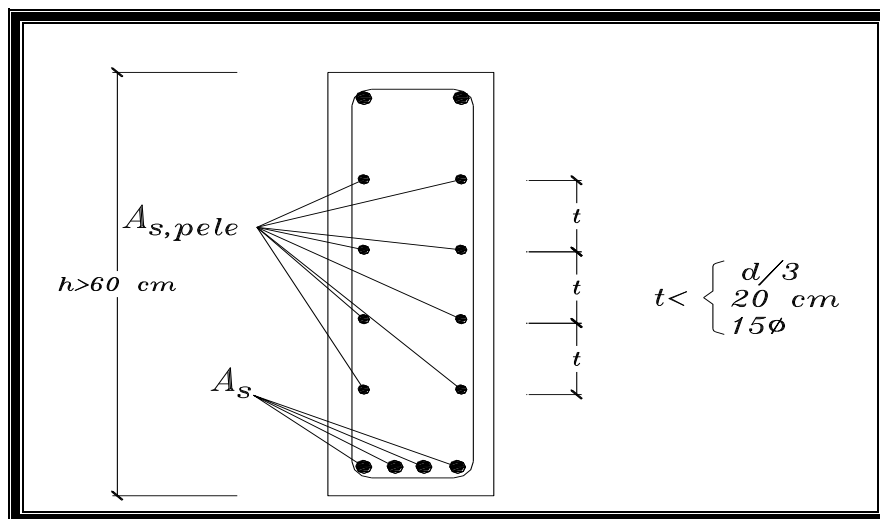
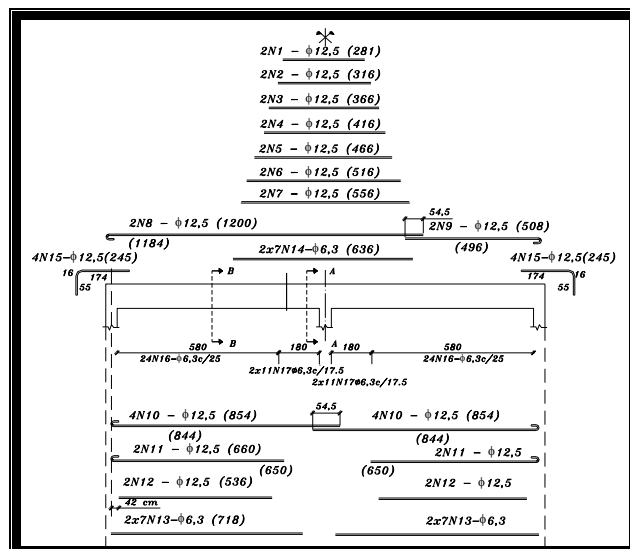
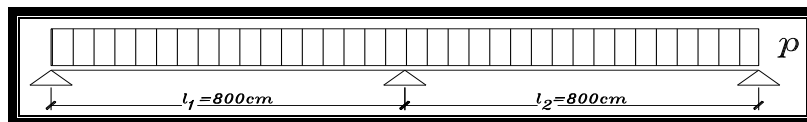
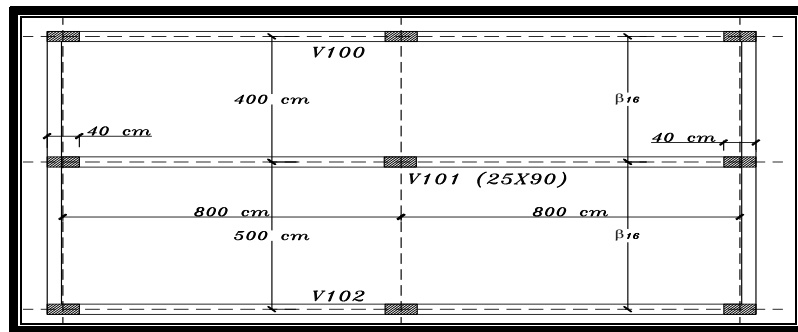


Figura 39 - Distribuição da armadura de pele, (CARVALHO e FIGUEIREDO, 2005).

Capítulo 5 - Vigas

5.4.4 Armadura longitudinal ao longo da viga

O comprimento das barras longitudinais ao longo na viga é regido pelo diagrama de momento fletor da viga. Assim uma viga pertencente a um pavimento, por exemplo, viga V101 na Figura 40, após o cálculo do seu diagrama de momento fletor e armaduras longitudinais correspondentes apresenta o desenho de armadura como indicado na Figura 40 na parte inferior. A maneira de se efetuar este cálculo é mostrada em Carvalho e Figueiredo (2005), onde se retirou a figura em questão. Percebe-se, portanto, que o comprimento das barras é função do diagrama de momento fletor, sendo, portanto necessário sua verificação quando da execução, para que os esforços solicitantes sejam realmente resistidos.



## Capítulo 5 - Vigas

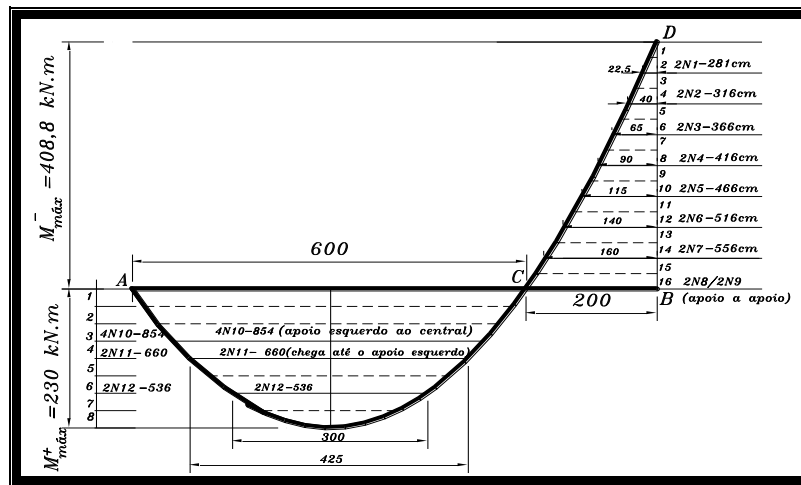


Figura 40 - Forma do pavimento, esquema estrutural da viga 101, diagrama de momentos fletores V101 (meia viga); desenho da armadura longitudinal da viga v101(CARVALHO e FIGUEIREDO, 2005).

Além da questão da bitola e quantidade, comprimento das barras, dois itens devem ser verificados previamente no projeto de armação, o transpasse por emenda e a ancoragem por gancho.

Para o transpasse das emendas pode-se ser usado o comprimento de ancoragem já visto no capítulo de pilares. Em relação aos ganchos deve-se atender a geometria indicada na Figura 41 e a Tabela 17.

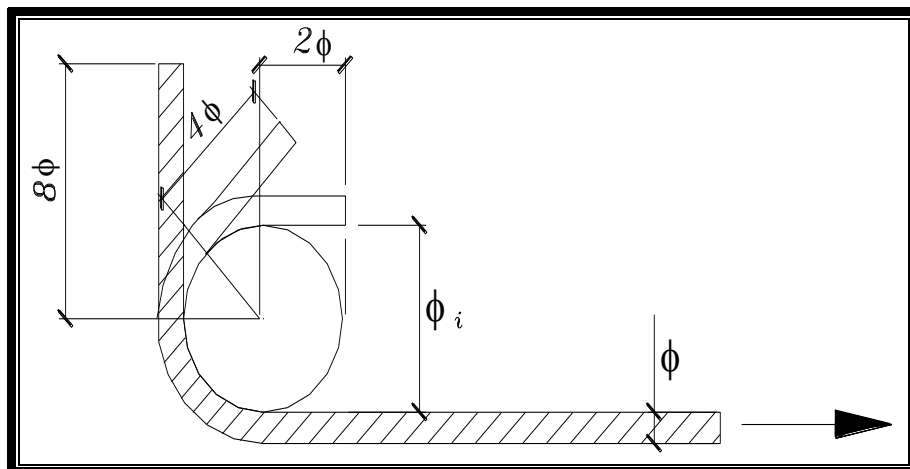


Figura 41 - Geometria dos ganchos de barras tracionadas, em ângulo reto, quarenta e cinco graus interno e semicircular(CARVALHO e FIGUEIREDO, 2005).

## Capítulo 5 - Vigas

Tabela 17 - Diâmetro dos pinos de dobramento (D) dos ganchos (valores de  $\phi_i$ ).

Bitola da barra	CA-25	CA-50	CA-60
$\phi < 20 \text{ mm}$	4· $\phi$	5· $\phi$	6· $\phi$
$\phi \geq 20 \text{ mm}$	5· $\phi$	8· $\phi$	–

### 5.4.5 Cálculo de armadura transversal

A teoria para o cálculo de armadura transversal de vigas fletidas é baseada no modelo da treliça de Mörsch, cujo modelo pode ser visto em Carvalho e Figueiredo (2005). A seguir faz-se um breve resumo da expressão de cálculo da armadura transversal para um dos modelos (I) indicados na referida bibliografia.

Para o cálculo da armadura transversal, a parcela da força cortante (VSW) a ser absorvida pela armadura, pode ser escrita por:

$$V_{sw} = V_{Rd3} - V_c \quad (5.10)$$

Sendo que a força cortante resistente de cálculo VRd3 dever ser no mínimo igual à força cortante solicitante de cálculo VSd ( $V_{Rd3} = V_{Sd}$ ), e, assim,

$$V_{sw} = V_{Sd} - V_c \quad (5.11)$$

Portanto, a parcela da força cortante a ser resistida por armadura transversal é a diferença entre a força cortante solicitante de cálculo e a parcela de força cortante absorvida por mecanismos complementares ao modelo de treliça, ou seja, a parcela resistida pelo concreto íntegro entre as fissuras.

O valor de  $V_c$  (5.12) é obtido para diversas situações de solicitações; no caso de flexão simples e flexo-tração com a linha neutra cortando a seção, vale:

$$V_c = 0,6 \cdot f_{ctd} \cdot b_w \cdot d \quad (5.12)$$

## Capítulo 5 - Vigas

---

Em que:

$$f_{ctd} = \frac{f_{ck,inf}}{\gamma_c} = \frac{0,7 \cdot f_{ct,m}}{\gamma_c} = \frac{0,7 \cdot 0,3}{1,4} \cdot f_{ck}^{2/3} = 0,15 \cdot f_{ck}^{2/3}$$

(valor de cálculo da resistência à tração do concreto);

$d$  = altura útil da seção, igual à distância da borda comprimida ao centro de gravidade da armadura de tração;

$b_w$  = menor largura da seção, compreendida ao longo da altura útil  $d$ .

A força cortante resistida pela armadura transversal em uma determinada seção é dada por:

$$V_{sw} = \left( \frac{A_{sw}}{s} \right) \cdot 0,9 \cdot d \cdot f_{ywd} \cdot (\sin \alpha + \cos \alpha) \quad (5.13)$$

Em que:

$s$  = espaçamento entre elementos da armadura transversal ASW, medido segundo o eixo longitudinal da peça;

$f_{ywd}$  = tensão na armadura transversal passiva, limitada ao valor  $f_{yd}$  no caso de estribos e a 70% desse valor no caso de barras dobradas, não se tomando, para ambos os casos, valores superiores a 435 MPa

$\alpha$  = ângulo de inclinação da armadura transversal em relação ao eixo longitudinal do elemento estrutural, podendo-se tomar  $45^\circ \leq \alpha \leq 90^\circ$

No caso de estribos verticais, que é o usualmente empregado, a Expressão 5.14 torna-se:

$$V_{sw} = \left( \frac{A_{sw}}{s} \right) \cdot 0,9 \cdot d \cdot f_{ywd} \quad (5.14)$$

## Capítulo 5 - Vigas

---

Do que foi exposto percebe-se que o esforço cortante, em princípio, poderia ser absorvido todo pelo concreto, para tanto bastaria que  $V_d < V_c$ , porém, para evitar rupturas bruscas mesmo nessas situações em se tratando de vigas a norma estabelece quantidade de armadura transversal mínima.

Somente no caso de lajes e elementos similares que é possível evitar armadura transversal. As Expressões 5.12, 5.13 e 5.14, podem ser escritas em termos de tensões e taxa de armadura transversal. Dividindo ambos os membros da expressão 5.15 por  $b_w \cdot d$  resulta:

$$\frac{V_{sw}}{b_w \cdot d} = \frac{V_{Sd}}{b_w \cdot d} - \frac{V_c}{b_w \cdot d} \Rightarrow \tau_{sw} = \tau_{Sd} - \tau_c \quad (5.15)$$

A Expressão 5.13 pode ser colocada em função da taxa de armadura transversal  $\rho_{sw,\alpha}$  (ver equação 6.17), dividindo os dois termos por  $(b_w \cdot d \cdot \sin \alpha)$ :

$$\frac{V_{sw}}{b_w \cdot d \cdot \sin \alpha} = \left( \frac{A_{sw}}{b_w \cdot d \cdot \sin \alpha \cdot s} \right) \cdot 0,9 \cdot d \cdot f_{ywd} \cdot (\sin \alpha + \cos \alpha) \quad (5.16)$$

$$\frac{A_{sw}}{b_w \cdot s \cdot \sin \alpha} = \frac{V_{sw}}{b_w \cdot d \cdot \sin \alpha} \cdot \frac{1}{0,9 \cdot f_{ywd} \cdot (\sin \alpha + \cos \alpha)} \quad (5.17)$$

Como  $\frac{A_{sw}}{b_w \cdot s \cdot \sin \alpha} = \rho_{sw,\alpha}$ , e  $\frac{V_{sw}}{b_w \cdot d} = \tau_{sw}$ , resulta:

$$(5.18)$$

Vale lembrar que nesta dedução a tensão a ser combatida pela armadura é  $\tau_{sw}$  ( $\tau_{sw} = \tau_{Sd} - \tau_c$ ), referente à treliça generalizada. No caso de estribos verticais resulta:

$$\rho_{sw,90} = \frac{1,11 \cdot \tau_{sw}}{f_{ywd}} \quad (5.19)$$

## Capítulo 5 - Vigas

---

### 5.4.5.1 Prescrições para o detalhamento da armadura transversal

Como visto as armaduras destinadas a resistir aos esforços de tração provocados por forças cortantes podem ser constituídas por estribos e barras dobradas.

Para detalhar a armadura transversal de uma viga devem ser observadas diversas recomendações, estabelecidas pela NBR 6118:2003, algumas das quais já tratadas em outros capítulos, tais como:

- Cobrimento, que são os já indicados para as demais armaduras.
- Ancoragem, tratada no item 9.4.6 da NBR 6118:2003.
- Ganchos e diâmetros internos de dobramento, tratados no item 9.4.6.1 da norma.

### 5.4.6 Quantidade mínima de estribos

A quantidade mínima de estribos deve ser verificada, pois nos elementos lineares submetidos à força cortante, deve sempre existir uma armadura transversal mínima. Fazem exceção: os elementos em que  $b_w > 5 \cdot d$  ( $d$  é a altura útil da seção), que devem ser tratados como laje; as nervuras de lajes nervuradas espaçadas de menos de 65 cm; e alguns casos particulares de pilares e elementos lineares de fundação.

Carvalho e Figueiredo (2005) definem que particularmente no caso das vigas, conforme o item 17.4.1.1.1 da NBR 6118:2003, deve haver sempre uma armadura transversal mínima, constituída por estribos colocados em toda a sua extensão, com a seguinte taxa geométrica:

$$\rho_{sw,\alpha} = \frac{A_{sw}}{b_w \cdot s \cdot \sin \alpha} \geq \rho_{sw\alpha,\min} = 0,2 \cdot \frac{f_{ctm}}{f_{ywk}} \quad (5.20)$$

Em que:

$A_{sw}$  = área da seção transversal dos estribos;

$s$  = espaçamento entre os estribos, medido segundo o eixo longitudinal da peça;



## Capítulo 5 - Vigas

---

$\alpha$  = inclinação dos estribos em relação ao eixo longitudinal da peça;

$b_w$  = largura média da alma;

$f_{ywk}$  = valor característico da resistência ao escoamento do aço da armadura transversal;

$f_{ctm} = 0,3 \cdot \sqrt[3]{f_{ck}^2}$  = resistência média à tração do concreto.

Assim, considerando uma seção em que o concreto tenha  $f_{ck} = 20$  MPa e a armadura transversal seja composta somente por estribos verticais ( $\alpha = 90$ ) de aço CA-50 ( $f_{ywk} = 500$  MPa), o valor da taxa geométrica mínima será:

$$\rho_{sw,90} = 0,2 \cdot \frac{0,3 \cdot \sqrt[3]{20^2}}{500} = 0,00088$$

É possível determinar a força cortante resistida correspondente à taxa de armadura transversal mínima, para uma determinada seção e conhecidos o aço e o concreto; isso possibilita armar a viga apenas com a armadura transversal mínima em toda a sua extensão, complementando-a nos trechos em que a força cortante solicitante for maior que a resistida. O cálculo pode ser feito a partir das equações do modelo de cálculo I.

Modelo I:

$$V_{RI,\rho \min} = 644 \cdot b_w \cdot d \cdot \left[ 0,2 \cdot \frac{f_{ctm}}{f_{ywk}} \cdot f_{ywk} \cdot \sin \alpha \cdot (\sin \alpha + \cos \alpha) + 0,1 \cdot f_{ck}^{2/3} \right] \quad (5.21)$$

$$V_{RI,\rho \min} = 644 \cdot b_w \cdot d \cdot \left[ 0,2 \cdot \frac{0,3 \cdot f_{ck}^{2/3}}{f_{ywk}} \cdot \frac{f_{ywk}}{1,15} \cdot \sin \alpha \cdot (\sin \alpha + \cos \alpha) + 0,1 \cdot f_{ck}^{2/3} \right]$$

$$V_{RI,\rho \min} = 644 \cdot b_w \cdot d \cdot \left[ 0,0522 \cdot f_{ck}^{2/3} \cdot \sin \alpha \cdot (\sin \alpha + \cos \alpha) + 0,1 \cdot f_{ck}^{2/3} \right]$$

## Capítulo 5 - Vigas

---

E, para estribos verticais:

$$V_{RI,\rho\min} = 644 \cdot b_w \cdot d \cdot \left( 0,1522 \cdot f_{ck}^{2/3} \right) = 98 \cdot b_w \cdot d \cdot f_{ck}^{2/3}$$

Com  $V_{RI,\rho\min}$  em kN,  $b_w$  e  $d$  em metros e  $f_{ck}$  em MPa.

### 5.4.7 Espaçamento mínimo entre estribos

O espaçamento mínimo entre estribos, medido segundo o eixo longitudinal do elemento estrutural, deve ser suficiente para permitir a passagem do vibrador, garantindo um bom adensamento. O espaçamento máximo ( $s_{máx}$ ) deve atender às seguintes condições, de acordo com o item 18.3.3.2 da NBR 6118:2003:

$$s_{máx} \leq \begin{cases} 0,6 \cdot d \leq 300 \text{ mm se } V_{Sd} \leq 0,67 \cdot V_{Rd2} \\ 0,3 \cdot d \leq 200 \text{ mm se } V_{Sd} > 0,67 \cdot V_{Rd2} \end{cases} \quad (5.22)$$

O espaçamento transversal ( $s_{t,máx}$ ) entre ramos sucessivos de estribos não deverá exceder os seguintes valores:

$$s_{t,máx} \leq \begin{cases} d \leq 800 \text{ mm se } V_{Sd} \leq 0,20 \cdot V_{Rd2} \\ 0,6 \cdot d \leq 350 \text{ mm se } V_{Sd} > 0,20 \cdot V_{Rd2} \end{cases} \quad (5.23)$$

Sendo  $V_{Rd2}$  a força cortante resistente de cálculo, relativa à ruína das diagonais comprimidas de concreto; pode ser calculada pelas Expressões 5.24, para o modelo I.

$$V_{Sd} \leq V_{Rd2,I} = 0,27 \cdot \alpha_{v2} \cdot f_{cd} \cdot b_w \cdot d \quad (5.24)$$

## Capítulo 5 - Vigas

Com  $\alpha_{v2} = (1 - f_{ck}/250)$ , sendo  $f_{ck}$  em MPa, e  $V_{Rd2,I}$  a força cortante resistente de cálculo, relativa à ruína das diagonais comprimidas, no modelo I.

$$V_{Rd2,II} = 0,54 \cdot \alpha_{v2} \cdot f_{cd} \cdot b_w \cdot d \cdot \sin^2 \theta \cdot (\cot \alpha + \cot \theta) \quad (5.25)$$

### 5.4.8 Detalhes típicos de estribos retangulares

Finalmente os principais tipos de estribos para vigas retangulares podem ser vistos na Figura 42 e depois de feitos todos os cálculos o resultado é um desenho com o aspecto mostrado na Figura 43 (usualmente sem a representação de cortante).

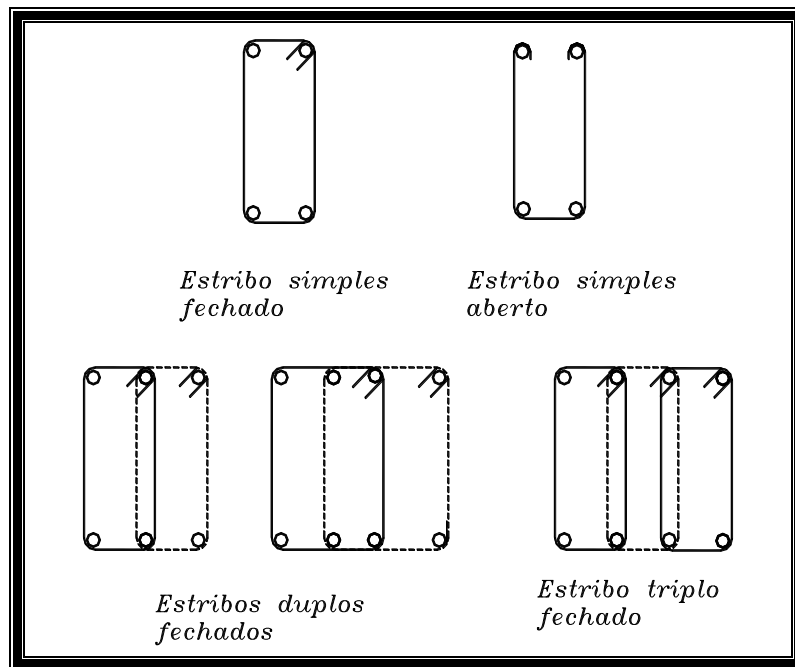


Figura 42 - Principais tipos de estribos. (CARVALHO e FIGUEIREDO, 2005).

Capítulo 5 - Vigas

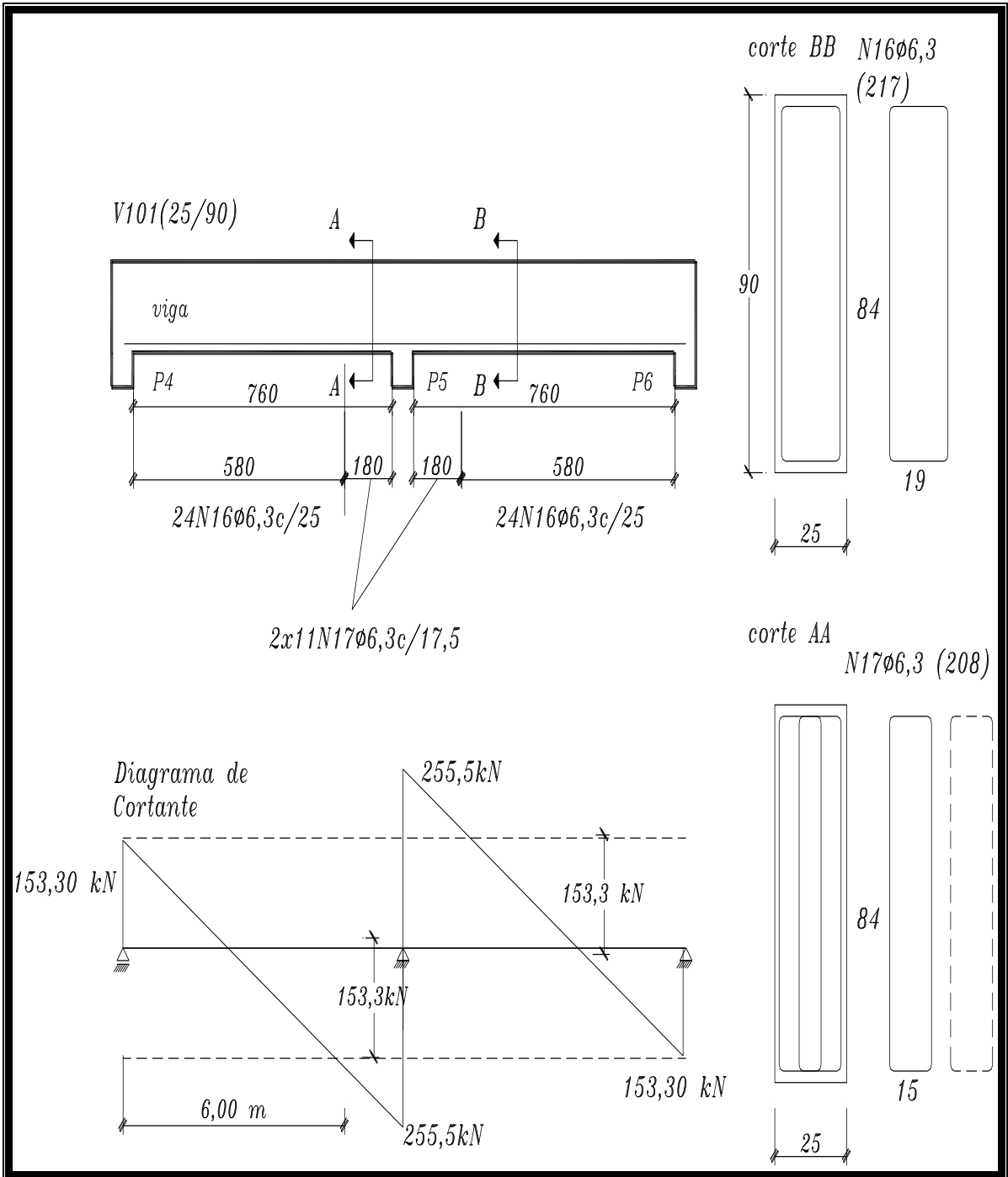


Figura 43 - Detalhamento dos estribos da viga V101. (CARVALHO e FIGUEIREDO, 2005).

## Capítulo 5 - Vigas

---

### 5.5 Tolerâncias prescritas pela NBR 14931:2003

Tanto para a execução de vigas, como visto neste capítulo e pilares e lajes, deve atender as prescrições da norma NBR 14931:2003 Execução de estruturas de concreto.

Conforme o item 9.2.4 da NBR 14931:2003, a execução das estruturas de concreto deve ser a mais cuidadosa, a fim de que as dimensões, a forma e a posição das peças e as dimensões e posições da armadura obedeçam às indicações do projeto com a maior precisão possível.

Ainda conforme a NBR 14931:2003; devem ser respeitadas as tolerâncias estabelecidas nas Tabelas 18 e 19, (já informadas no capítulo 4 deste trabalho), caso o plano da obra, em virtude de circunstâncias especiais, não as exija mais rigorosas.

Tabela 18 - Tolerâncias dimensionais para seções transversais de elementos estruturais lineares e para espessura de elementos estruturais de superfície, (Tabela 2 NBR 14931:2003).

<b>Dimensão (a) cm</b>	<b>Tolerância (t) mm</b>
$a \leq 60$	+/- 5
$60 < a \leq 120$	+/- 7
$120 < a \leq 250$	+/- 10
$a > 250$	+/- 0,4 % da dimensão

Tabela 19 - Tolerâncias dimensionais para o comprimento de elementos estruturais lineares, (Tabela 3 NBR 14931:2003).

<b>Dimensão (L) m</b>	<b>Tolerância (t) mm</b>
$L \leq 3$	+/- 5
$3 < L \leq 5$	+/- 10
$5 < L \leq 15$	+/- 15
$L > 15$	+/- 20

NOTA – A tolerância dimensional de elementos lineares justapostos deve ser considerada sobre a dimensão total.

---

## Capítulo 5 - Vigas

---

Para fins de liberação dos gachos de vigas de um pavimento, a tolerância para posição dos eixos de cada viga em relação ao projeto é de  $\pm 5$  mm. A tolerância individual de desalinhamento e desalinhamento de elementos estruturais lineares deve ser menor ou igual à  $L/500$  e a tolerância cumulativa deve obedecer à seguinte relação:

$$t_{tot} \leq 0,6 \cdot \sqrt{H_{tot}}$$

Onde:

$t_{tot}$  é a tolerância cumulativa ou total da edificação, em milímetros;

$H_{tot}$  é a altura da edificação, em metros.

Na Tabela 20, (já informada no capítulo 4 deste trabalho), estão descritas as tolerâncias dimensionais para o posicionamento da armadura na seção transversal, que se trata da tabela 4.5 da NBR 14931:2003.

Tabela 20 - Tolerâncias dimensionais para o posicionamento da armadura na seção transversal, (Tabela 4.5 na NBR 14931:2003)

Dimensão (s) (cm)		Tolerância <sup>1).3)</sup> (t)
Tipo de elemento estrutural	Posição da verificação	(mm)
Elementos de superfície	Horizontal	5
	Vertical	20 <sup>2)</sup>
Elementos lineares	Horizontal	10
	Vertical	10

<sup>1)</sup> Em regiões especiais (tais como: apoios, ligações, intersecções de elementos estruturais, traspasse de armad pilares e outras) essas tolerâncias não se aplicam, devendo ser objeto de entendimento entre o responsável pela obra e o projetista estrutural.

<sup>2)</sup> Tolerância relativa ao alinhamento da armadura.

<sup>3)</sup> O cobrimento das barras e a distância mínima entre elas não podem ser inferiores aos estabelecidos : 6118:2003.

O nivelamento das fôrmas, antes da concretagem, com relação às cotas de projeto, deve respeitar a tolerância estabelecida a seguir:

## Capítulo 5 - Vigas

---

$$5mm \leq t \leq L/1000 \leq 10mm$$

Onde:

t é a tolerância do nivelamento da fôrma, em milímetros;

L é a maior dimensão da fôrma, em metros.

O nivelamento do pavimento, após a concretagem (ainda escorado) e exclusivamente devido ao peso próprio, com relação às cotas de projeto, deve respeitar a tolerância estabelecida a seguir:

$$5mm \leq t \leq L/1000 \leq 40mm$$

Onde:

t é a tolerância do nivelamento do pavimento, em milímetros;

L é a maior dimensão do pavimento, em metros.

### **5.6 Procedimentos de verificação de aceitação de execução de vigas com rebatimento técnico**

Como já foi escrito, para poder aceitar a execução das vigas considera-se que será preciso em um primeiro momento se inteirar do projeto dos mesmos, através de suas plantas de desenhos e fazer uma verificação sumária de detalhamento, e depois o que seria a RIS (registro de inspeção de serviço).

#### **5.6.1 Procedimento de verificação sumária de detalhamento de vigas**

Considerando o que foi escrito anteriormente e para assegurar que não haverá erros grosseiros na execução das vigas recomenda-se verificar para cada viga apresentado na planta de projeto aos itens discutidos através da Tabela 21.

## Capítulo 5 - Vigas

Tabela 21 - Verificação sumária de detalhamento de vigas(Elaborada pelo autor)

Viga		Valor	Diretrizes à seguir	Atendido
Dimensão	Altura (h estimado)		$h_{est} \geq L_0 / 12$ p/ (tramos internos)	
			$h_{est} \geq L_0 / 10$ p/ (tramos externos ou biapoiadas)	
			$h_{est} \geq L_0 / 5$ p/ (em balanço)	
Armadura longitudinal na seção transversal	Dimensões mínimas entre as barras (horizontalmente)		$\geq 20$ mm	
			$\geq$ Diâmetro da barra, do feixe ou da luva	
			$\geq 1,2 \times d$ máx do agregado	
	Dimensões mínimas entre as barras (verticalmente)		$\geq 20$ mm	
			$\geq$ Diâmetro da barra, do feixe ou da luva	
			$\geq 0,5 \times d$ máx do agregado	
	Taxa mínima		$\geq \sigma_{min}$ (As,min/Ac) Tabela 5.3	
Taxa máxima		$\leq 4\%$ área de concreto da seção		
Viga $c/h \geq 60$ cm		Área de armadura pele = 0,010% da área de concreto da alma da viga		
Armadura transversal	Diâmetro		$>$ mínimo = 5 mm	
	Diâmetro		$<$ máximo = $1/4 \Phi$ do da barra	
	Espaçamento		$\leq 200$ mm ou menor dimensão da seção ou $24 \Phi_L$ para CA-25, $12\Phi_L$ para CA-50.	
	Distância $20\Phi_t$		Atendida	

De posse dos desenhos de projeto e com uma tabela do tipo da tabela 21, podem-se verificar as questões mais simples de detalhamento. Desta forma para que a viga possa ser considerada aprovada para execução à coluna da direita, no item atendido, deve apresentar todos os itens como atendidos.

### 5.6.2 Registro de inspeção de serviço para vigas

Para o recebimento do serviço de execução de vigas as empresas que são certificadas pela NBR ISO 9001:2000 costumam empregar formulários de aceitação do serviço como o indicado na tabela 22. Estes formulários são denominados nesse caso de Registro de Inspeção de Serviços.

No prosseguimento deste item é comentada cada etapa de uma RIS de uma construtora Brasileira, que possui certificação e atua na região Sudeste, com os conceitos já colocados.



## Capítulo 5 - Vigas

---

Em primeiro lugar é preciso ficar claro que melhor seria se o aceite da viga fosse por etapas como, por exemplos: Formas, armação, concretagem e desforma. Na RIS apresentada os serviços estão misturados.

Comentando a RIS pode-se notar que a preocupação com o nivelamento e alinhamento, provavelmente é relativa ao posicionamento (locação das vigas) além da definição da sua seção transversal (largura e altura da seção).

Na verdade como pede-se apenas para verificar o nivelamento e alinhamento em si, pressupõe-se que a locação está correta, não há nenhuma excentricidade de forma.

Pode-se até considerar que o erro de locação das vigas seja pequeno se o posicionamento for executado com auxílio de topografia. Mesmo neste caso haveria já a se considerar a tolerância dos equipamentos empregados. A medição das laterais e o fundo das vigas permite verificar o tamanho da seção transversal cuja tolerância indicada é de 3 mm.

Como indicado no exemplo ilustrativo feito no item 4.4 mostra que uma variação de 10 mm em pilares como a considerada leva a um aumento maior que 10% de armadura. Assim, parece que o valor de 3 mm é razoável para este caso mesmo sendo em vigas, cuja discrepância é bem menor.

No segundo item desta RIS (Alinhamento), achamos que da forma que está explícito no procedimento, de que a partir dos eixos principais da obra, fixar uma linha nas extremidades das vigas de borda e a partir dessa, verificar o alinhamento dos painéis das mesmas, é inexequível; pois a tolerância é de três milímetros, o que achamos que com os equipamentos disponíveis em uma obra, não é suficiente para se fazer uma marcação que retrata a realidade, a não ser se para o alinhamento com os eixos sejam utilizados de topografia e não uma linha.

## Capítulo 5 - Vigas

Tabela 22 - Formulário de RIS típico de uma construtora brasileira para aceitação de viga.

Empresa X		RIS - Registro de Inspeção de Serviço			OBRA			
		FORMA / ARMAÇÃO / CONCRETAGEM / DESFORMA - Viga / Laje						
DATA DE ABERTURA		NOME DO INSPECTOR			LOCAL DE INSPEÇÃO			
ITEM DE INSPEÇÃO	MÉTODO DE VERIFICAÇÃO	TOLERÂNCIA	APROVADO	REGISTROS - REPROVADO / APROVADO PARCIALMENTE				
				A localização do item de inspeção reprovado e/ou aprovado parcialmente pode ser apontado em uma planta anexa ou no campo de observação abaixo.				
NIVELAMENTO E ALINHAMENTO Fundo de Viga	Verificar o nivelamento e o alinhamento do fundo de viga a partir de uma linha nivelada esticada no fundo e outra na lateral da viga, respectivamente.	+/- 3 mm						
ALINHAMENTO Painel de Viga de Borda	A partir dos eixos principais da obra, fixar uma linha nas nas extremidades das vigas de borda e a partir dessa, verificar o alinhamento dos painéis <i>nas mesmas</i> .	+/- 3 mm						
TRAVAMENTO Painel de Viga	Verificar a colocação de barra de ancoragem e/ou cunhas de madeira para travamento dos painéis de viga. Nos gartos de madeira, verificar a colocação de mão francesa visando o travamento.	...						
DIMENSÕES "Pano" de Laje	Verificar as medidas do pano de laje e a locação do poço dos elevadores a partir dos eixos principais da obra.	+/- 3 mm						
NIVELAMENTO Laje	Verificar o nivelamento da laje a partir de linhas niveladas, fixadas nas extremidades da mesma.	+/- 3 mm						
CONDIÇÃO DE INÍCIO / ARMAÇÃO	Verificar se a forma esta com o desmoldante aplicado. Verificar as bitolas, quantidades e espaçamentos da ferragem, a partir do projeto estrutural.	...						
ESCORAMENTO Vigas e Lajes	Verificar se o escoramento está executado em conformidade com os projetos específicos ou definição do engenheiro.	...						
INSPEÇÕES FINAIS Vigas e Lajes	Verificar colocação de espaçadores plásticos e a limpeza nas vigas e lajes. Verificar a existência de "cabxinhas" em vigas e lajes e seus respectivos reforços, a partir do projeto estrutural.	...						
CONCRETAGEM Vigas e Lajes	Verificar a instalação da proteção periférica e o umedecimento das formas. Também verificar, durante o lançamento do concreto, se a imersão da agulha do vibrador está sendo feita de forma adequada. Limite da validade do concreto é de 3 hs a partir do horário de carga até o término da descarga.	...						
Acabamento laje	Verificar aspecto visual do acabamento da Laje.	...						
REESCORAMENTO	Verificar o posicionamento e a colocação do reescoramento, de acordo com o estabelecido em projeto ou definição do engenheiro.	...						
ASPECTO VISUAL APÓS DESFORMA	Após a desforma, verificar visualmente se houve deformações na geometria original de pilares e vigas e também verificar o acabamento e a planicidade alcançada nas lajes. Verificar e se não ocorreu grande segregação do concreto e/ou bicheiras.	...						
Legenda	APROVADO	REPROVADO	INSTRUÇÃO DE PREENCHIMENTO - Deve ser registrado o item de inspeção reprovado, e respectiva reinspeção, e/ou aprovado parcialmente. Os registros devem ser numerados seqüencialmente.					
	A	R						
<b>CONTROLE DOS ITENS REPROVADOS</b>								
Rn°	OBSERVAÇÃO							DATA DE REINSPEÇÃO
APROVADO (A%)		DATA DA APROVAÇÃO		Nº TOTAL DE INSPEÇÃO REPROVADA (R)		FOLHA		

## **Capítulo 5 - Vigas**

---

No terceiro item é pedido apenas para se atentar com os travamentos das vigas, com a utilização de artifícios bastante utilizados em obras.

Nos itens 4 e 5, mesmo se tratando de vigas é possível observar que nesta mesma RIS são mencionados apenas serviços para as lajes, que veremos no capítulo 6.

No sexto item da RIS (condição de início/armação) pede-se que seja feita uma verificação se o que foi executado corresponde ao projetado. Se este item for feito após a aplicação da tabela 21, (Verificação sumária de detalhamento de viga) pode-se considerar como aceitável pela norma de estrutura. Nos itens 7 e 8 está sendo verificado escoramento e inspeções finais, que devem seguir os projetos específicos, bem como a limpeza e colocação de espaçadores e reforços no caso de existência de caixas de passagem, conforme descrito em projetos.

Para o item concretagem a RIS indica uma série de cuidados que devem ser tomados na concretagem. Após este item a RIS indica que deve ser feita uma inspeção visual. Neste caso além da questão de “bicheiras” (vazios sem argamassa) pede para que seja verificada variação da geometria. A norma NBR6118:2003 contempla este item na excentricidade acidental. Este seria o limite superior para aceitação. Neste caso deveria se considerar uma porcentagem deste valor para a viga ser aceita, caso contrário o calculista seria contatado para tomar uma decisão. A medição nesta situação não deve ser visual e seria feita pelo menos com um prumo e trenas metálicas.

### **5.6.3 Sugestão para registro de inspeção de serviço para vigas**

O que se sugere neste trabalho é que para o controle ou registro de inspeção de serviço para vigas, usa-se sempre que possível, a NBR 14931:2003, que está em conformidade com a NBR 6118:2003, e a tabela 21 que se baseia na mesma norma. Não concordamos considerar o que é sugerido pelo comitê gestor da qualidade baseado na NBR ISO 9001:2000, ou seja fazer uma descrição de atividades e estabelecer valores de controle que muitas vezes não são analisadas por profissionais que não levam em consideração a NBR 14931:2003 e a NBR 6118:2003 respectivamente. Uma maneira de se verificar a aceitação dos serviços de execução de vigas em conformidade com as duas normas pertinentes é, portanto, como já informado o uso da tabela 21 e da tabela 23 que está demonstrada a seguir:

Capítulo 5 - Vigas

Tabela 23 - Proposta de RIS adequada a NBR 6118:2003 e a NBR 14931:2003.

Empresa X		RIS - Registro de Inspeção de Serviço		OBRA	
		FORMA, ARMAÇÃO e CONCRETAGEM / DESFORMA - Viga			
DATA DE ABERTURA	NOME DO INSPECTOR:			LOCAL DE INSPEÇÃO:	
ITEM DE INSPEÇÃO		TOLERÂNCIA (t)	APROVADO	REGISTROS - REPROVADO / APROVADO PARCIALMENTE	
DIMENSÃO DA SEÇÃO TRANSVERSAL DA FORMA DA VIGA - DIMENSÃO (a) cm		mm		A localização do item de inspeção reprovado e/ou aprovado parcialmente pode ser apontado no campo de observação abaixo.	
a ≤ 60		± 5			
60 < a ≤ 120		± 7			
120 < a ≤ 250		± 10			
a > 250		± 0,4 % da dimensão			
DIMENSÃO PARA O COMPRIMENTO DA SEÇÃO TRANSVERSAL DA FORMA DA VIGA - DIMENSÃO (L) m		TOLERÂNCIA (t) mm	APROVADO	A localização do item de inspeção reprovado e/ou aprovado parcialmente pode ser apontado no campo de observação abaixo.	
L ≤ 3		± 5			
3 < L ≤ 5		± 10			
5 < L ≤ 15		± 15			
L > 15		± 20			
NOTA: A tolerância dimensional de elementos lineares justapostos deve ser considerada sobre a dimensão total.					
DIMENSÃO PARA POSICIONAMENTO DA SEÇÃO TRANSVERSAL DA ARMADURA DA VIGA (a) cm		TOLERÂNCIA (t) mm	APROVADO	A localização do item de inspeção reprovado e/ou aprovado parcialmente pode ser apontado no campo de observação abaixo.	
Tipo de elemento estrutural	Posição de verificação				
Elementos de superfície	Horizontal	5			
	Vertical	20 *			
Elementos lineares	Horizontal	10			
	Vertical	10			
* Tolerância relativa ao alinhamento da armadura					
ARMAÇÃO	Verificar as bitolas e quantidades da ferragem. Verificar a existência do ferro de para-raio e a colocação dos espaçadores.	...			
CONCRETAGEM Condições de Início	Verificar a limpeza da forma, a montagem da proteção periférica da laje e o umedecimento da forma. Para alturas de queda acima de 3,5 m, consultar o engenheiro da obra.	...			
CONCRETAGEM	Checar se o concreto está sendo lançado e vibrado em camadas com altura de aproximadamente 50 cm. Checar se a imersão da agulha do vibrador está sendo feita de forma distribuída e com tempo de imersão adequado.	...			
ASPECTO VISUAL APÓS DESFORMA	Após a desforma, checar visualmente se houve deformações na geometria original de vigas. Verificar e se não ocorreu grande segregação do concreto e/ou bicheiras.	...			
Legenda	APROVADO	REPROVADO	INSTRUÇÃO DE PREENCHIMENTO - Deve ser registrado o item de inspeção reprovado, e respectiva reinspeção, e/ou aprovado parcialmente. Os registros devem ser numerados seqüencialmente.		
	A	R			
CONTROLE DOS ITENS INSPECIONADOS					
Rnº	OBSERVAÇÃO				DATA REINSPEÇÃO
APROVADO	NOME	ASSINATURA	DATA DA APROVAÇÃO	FOLHA	

## LAJES

## 6.1 Introdução

Lajes são elementos estruturais bidimensionais planos com cargas preponderantemente normais ao seu plano médio, (Figura 44). Considerando uma estrutura convencional, as lajes transmitem as cargas do piso às vigas, que as transmitem, por sua vez, aos pilares, através dos quais são as cargas transmitidas às fundações, e daí ao solo.

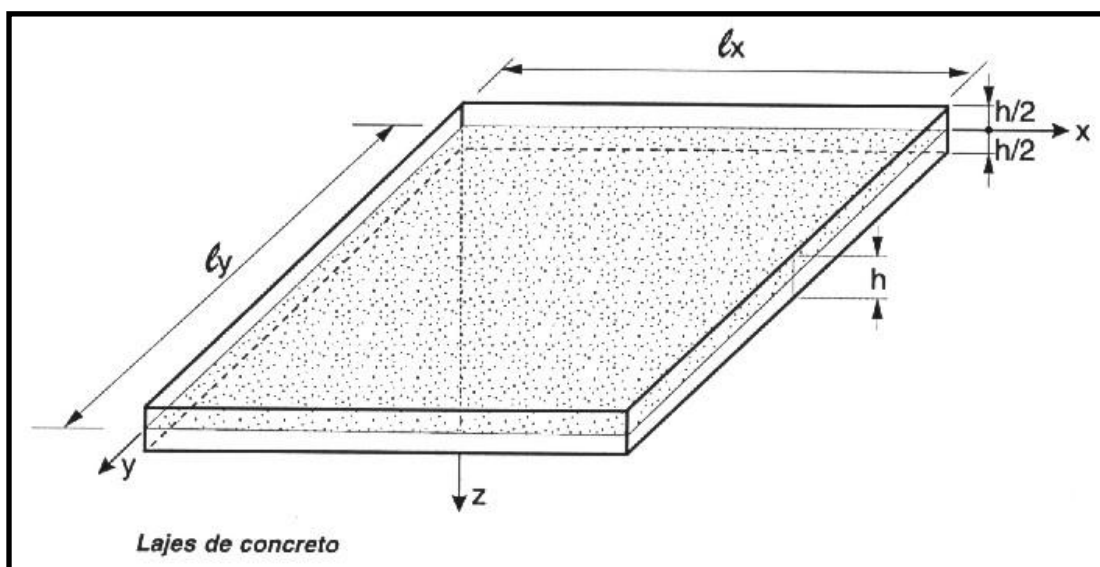


Figura 44 – Representação de uma laje (FUSCO)

O comportamento estrutural primário das lajes é o de placa, que por definição, é uma estrutura de superfície caracterizada por uma superfície média ( $S$ ) e uma espessura ( $h$ ), com esforços externos aplicados perpendicularmente a  $S$ . As lajes possuem um papel importante no esquema resistente para as ações horizontais, comportando-se como diafragmas rígidos ou chapas, compatibilizando o deslocamento dos pilares em cada piso (contraventando-os), (Figura 45).

## Capítulo 6 - Lajes

Neste trabalho somente serão abordadas as lajes maciças de concreto armado moldadas no local e apoiadas em vigas.

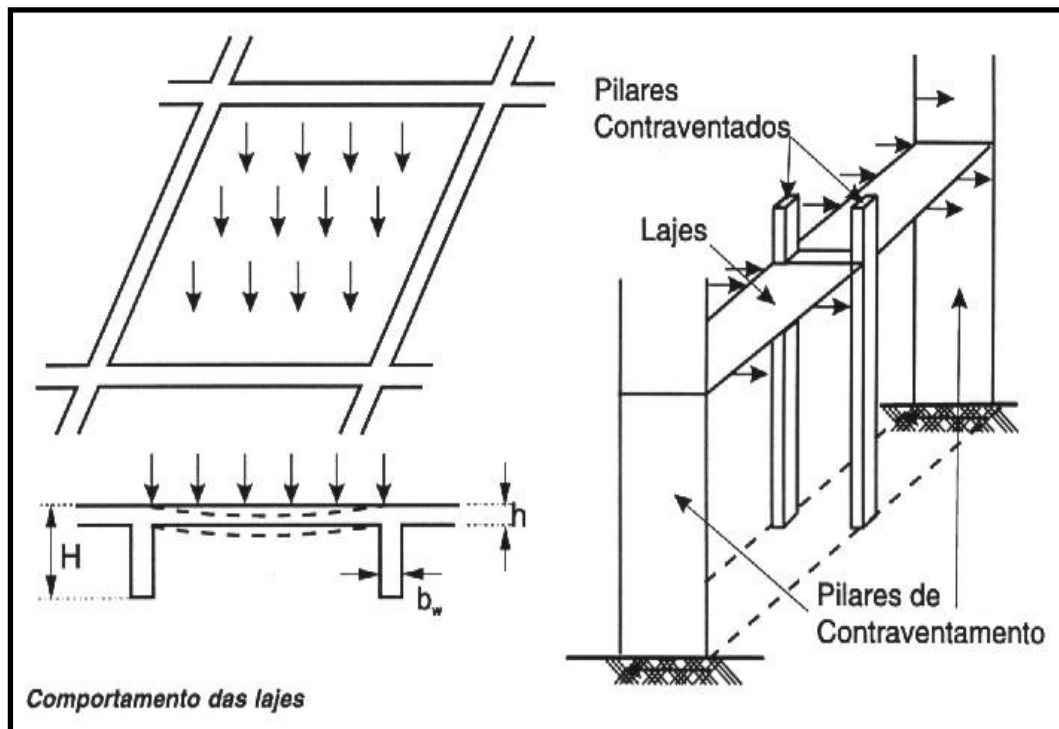


Figura 45 – Comportamento das placas, comportamento como placa e como diafragma (FUSCO)

Outros conceitos básicos à respeito das placas maciças são apresentadas em Carvalho e Figueiredo (2005) para que o leitor que achar a necessidade de complementar seu conhecimento do assunto possa consultá-lo.

### 6.2 Algumas considerações sobre projeto e execução de lajes maciças

Assim como no pilares na execução das lajes que compõem um pavimento a rotina de trabalho é dado pela montagem de formas, colocação de armadura e concretagem da mesma. Todo procedimento descrito anteriormente é feito concomitante à montagem das vigas que serão descritas mais detalhadamente no capítulo posterior.

## Capítulo 6 - Lajes

---

Neste item são feitas algumas considerações que relacionam conceitos de projetos e funcionamento com algumas técnicas de execução.

Para organização dos assuntos separam-se a descrição de execução de formas e armaduras.

### 6.3 Execução de formas

As plantas de projeto fornecidas para se executar um pavimento normalmente são a de forma e armações. Na planta de forma devem ser indicadas todas as informações geométricas. Destaca-se neste caso a espessura da laje e os níveis da face superior nas mesmas. É importante que nesta prancha fique bem claro a indicação de rebaixos e a região que os mesmos se estendem.

Também nesta planta devem ser indicadas todas as passagens verticais de tubulação ou orifícios (Shafts) que devem ser executados, também as caixas de passagens de elétricas ou similares devem estar apresentadas nesta prancha.

Caso as instalações elétricas ou hidráulicas estejam apresentados e outra prancha, nota à respeito deve indicar a este aspecto e cabe ao engenheiro de obra proceder a compatibilização e verificação de execução de projetos.

Como o pavimento é a parte da estrutura que mais consome concreto, há uma tendência de se projetar as lajes com a menor espessura possível. Desta forma muitas vezes a condição determinante de projeto passa a ser a de deformação excessiva, uma grande parcela desta deformação deve-se á fluência do concreto, que ocorre ao longo do tempo. Uma técnica interessante para minimizar este situação é utilizar a contra flecha. Uma maneira de fazer isto é executar toda forma nivelada e introduzir as contra flechas previstas em projeto (deverá constar da forma da laje), (Figura 46b).

É importante salientar que neste caso a concretagem deve ser executada com a verificação da espessura através de galgas/gabaritos colocadas à distâncias apropriadas, pois nem a superfície inferior e como a superior da laje se encontrará plana. (estarão encurvadas).

## Capítulo 6 - Lajes

### 6.4 Formas

Para o início da execução da forma de laje, as formas de pilar ou cabeça de pilares e vigas devem estar montadas. Caso a laje esteja apoiada diretamente sobre alvenaria, esta deve estar concluída com seu respaldo executado. As longarinas deverão ser apoiadas por escoras ou quadros metálicos conforme projeto de escoramento. O uso de escoras telescópicas metálicas facilita o posterior nivelamento da laje.

Lançar, quando possível, o assoalho da laje no andar superior, sobre as longarinas, seguindo a identificação do projeto. Deve-se riscar a posição das paredes no assoalho da laje, a fim de facilitar o trabalho e evitar erros de locação de tubulações de elétrica e hidráulica e gabaritos de furação ou rebaixo. Deve-se transferir o eixo da obra para o andar onde está sendo montada a fôrma de laje, de maneira a permitir a realização de conferências.

Pregar o assoalho nos painéis das laterais das vigas. Este encontro de peças deve ser perfeito, sem folga. Pregiar o restante do assoalho nas longarinas. Nivelar os panos de laje. Após a realização de nivelamento executar as contra flechas que deve estar especificado no projeto de lajes. O nivelamento deve ser feito ajustando-se a altura das escoras de apoio da forma. A conferência do nivelamento é feita com nível e linha, colocados na parte superior ou inferior da forma. Por meio dos eixos já transferidos a este andar, checar os painéis das lajes para que não haja folgas entre eles, desta forma então faz-se uma verificação com a utilização de uma trena metálica a partir do eixo até a borda da laje para finalizar o processo de checagem das dimensões das lajes.

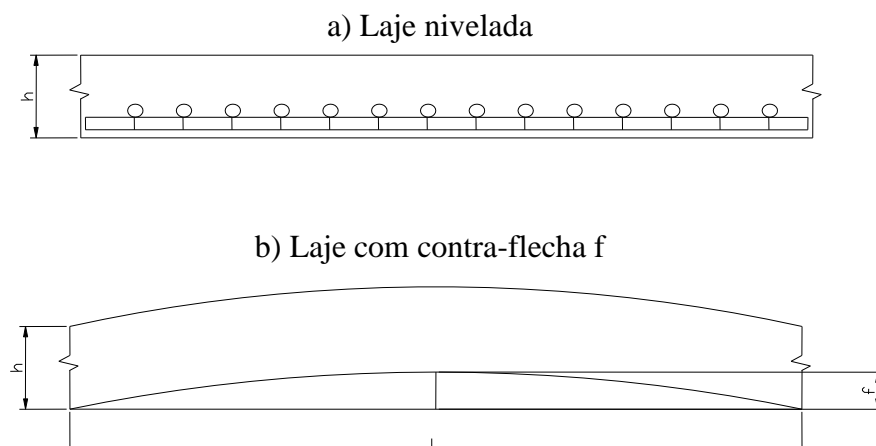


Figura 46 a) Laje nivelada b) Laje com contra-flecha f (arquivo do autor).



## Capítulo 6 - Lajes

---

A primeira verificação a ser feita nos serviços de execução de forma das lajes é verificação do nível de fundo das mesmas. Apenas para verificação das interferências entre as formas de lajes, vigas e pilares de uma estrutura, segue Figura 47 onde estas situações são demonstradas.

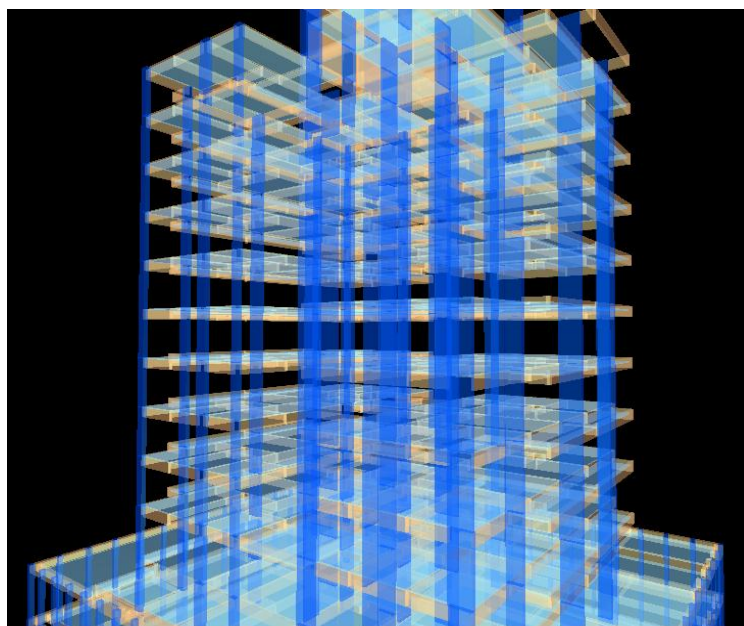


Figura 47 - Esquema geral de estrutura de um edifício, com interferências entre vigas, pilares e lajes, autor projeto Eng<sup>o</sup> Francisco Márcio de Carvalho, CAD TQS Unipro V14.

### 6.5 Valores limites mínimos de espessura

O cálculo dos valores limites mínimos de uma laje se faz necessário tanto quanto ao próprio dimensionamento resistente às ações de cargas, pois a altura final de uma laje é função da deformação limite ou do momento no estado limite último, e antes do cálculo dos esforços é necessário estimar a altura para a determinação das cargas, e efetuar correções posteriores se necessário. Da mesma forma que para as vigas, na NBR 6118:2003 não existe recomendação sobre a altura inicial a ser adotada, decidiu-se, desta forma, manter apenas como indicação o que preconiza a NBR 6118:1980, no seu respectivo item 4.2.3.1.C, de que para vigas de seção retangular ou “T” e lajes maciças retangulares de edifícios, as condições de deformações limites estariam atendidas quando o valor da altura útil respeitar à seguinte condição:

## Capítulo 6 - Lajes

$$d \geq \frac{\ell}{\Psi_2 \cdot \Psi_3} \quad (6.0)$$

Em que:

$\Psi_2$  – coeficiente dependente das condições de vinculação e dimensões da laje (Tabela 24);

$\Psi_3$  – coeficiente que depende do tipo de aço (Tabela 25, onde foi mantido o CA-32 e o CA-40);

$\ell$  – menor dos dois vãos da laje.

Com isso, o valor da altura  $h$  da laje poderá ser determinado (Figura 48), somando-se ao valor de  $d$ , o cobrimento  $c$  a ser considerado mais uma vez e meia o diâmetro

$\phi$  da armadura empregada  $\left( h = d + c + \phi + \frac{\phi}{2} \right)$ .

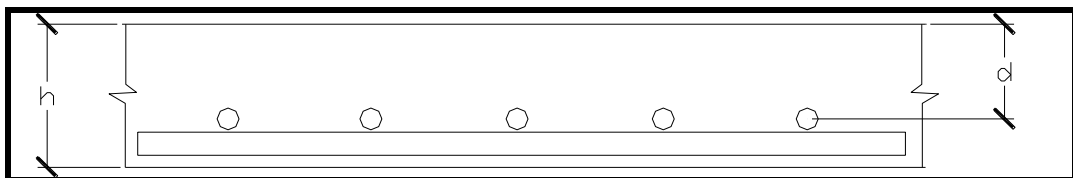


Figura 48- Altura total e altura útil da laje. (CARVALHO e FIGUEIREDO, 2005).

Como o valor dado pela expressão 6.0 é apenas indicativo (serve exclusivamente como pré-dimensionamento), sempre será necessário proceder às verificações do estado limite de deformação excessiva, da mesma maneira que para as vigas, de acordo com os itens 19.3.1 e 17.3.2 da NBR 6118:2003. Para maior entendimento, os procedimentos para avaliação de deslocamentos estão apresentados no capítulo 4 em Carvalho e Figueiredo (2005). A NBR 6118:2003, item 13.2.4.1, estipula valores limites mínimos para a espessura que devem ser respeitados:

- a) **5 cm** para lajes de cobertura não em balanço;
- b) **7 cm** para lajes de piso ou de cobertura em balanço;
- c) **10 cm** para lajes que suportem veículos de peso total menor ou igual a **30 kN**;

## Capítulo 6 - Lajes

- d) **12 cm** para lajes que suportem veículos de peso total maior que **30 kN**;
- e) **15 cm** para lajes com protensão apoiadas em vigas,  $\ell/42$  para lajes de piso biapoiadas e  $\ell/50$  para lajes de piso contínuas;
- f) **16 cm** para lajes lisas e **14 cm** para lajes-cogumelo.

Tabela 24 - Valores de  $\psi_2$  utilizados no pré-dimensionamento da altura das lajes.

$\lambda$	Caso 1	Caso 2	Caso 3	Caso 4	Caso 5	Caso 6	Caso 7	Caso 8	Caso 9
1,00	1,50	1,70	1,70	1,80	1,90	1,90	2,00	2,00	2,20
1,05	1,48	1,67	1,69	1,78	1,87	1,89	1,97	1,99	2,18
1,10	1,46	1,64	1,67	1,76	1,83	1,88	1,94	1,97	2,15
1,15	1,44	1,61	1,66	1,74	1,80	1,87	1,91	1,96	2,13
1,20	1,42	1,58	1,64	1,72	1,76	1,86	1,88	1,94	2,10
1,25	1,40	1,55	1,63	1,70	1,73	1,85	1,85	1,93	2,08
1,30	1,38	1,52	1,61	1,68	1,69	1,84	1,82	1,91	2,05
1,35	1,36	1,49	1,60	1,66	1,66	1,83	1,79	1,90	2,03
1,40	1,34	1,46	1,58	1,64	1,62	1,82	1,76	1,88	2,00
1,45	1,32	1,43	1,57	1,62	1,59	1,81	1,73	1,87	1,98
1,50	1,30	1,40	1,55	1,60	1,55	1,80	1,70	1,85	1,95
1,55	1,28	1,37	1,54	1,58	1,52	1,79	1,67	1,84	1,93
1,60	1,26	1,34	1,52	1,56	1,48	1,78	1,64	1,82	1,90
1,65	1,24	1,31	1,51	1,54	1,45	1,77	1,61	1,81	1,88
1,70	1,22	1,28	1,49	1,52	1,41	1,76	1,58	1,79	1,85
1,75	1,20	1,25	1,48	1,50	1,38	1,75	1,55	1,78	1,83
1,80	1,18	1,22	1,46	1,48	1,34	1,74	1,52	1,76	1,80
1,85	1,16	1,19	1,45	1,46	1,31	1,73	1,49	1,75	1,78
1,90	1,14	1,16	1,43	1,44	1,27	1,72	1,46	1,73	1,75
1,95	1,12	1,13	1,42	1,42	1,24	1,71	1,43	1,72	1,73
2,00	1,10	1,10	1,40	1,40	1,20	1,70	1,40	1,70	1,70

Tabela 25 - Valores de  $\psi_3$  utilizados no pré-dimensionamento da altura das lajes.

Aço	Vigas e Lajes Nervuradas	Lajes Maciças
CA 25	25	35
CA 32	22	33
CA 40	20	30
CA 50	17	25
CA 60	15	20

## Capítulo 6 - Lajes

---

Com estas verificações tem-se, portanto o atendimento das lajes quanto aos valores mínimos de espessura conforme a NBR 6118:1980

### 6.6 Detalhamento de armadura

Nos próximas seções serão apresentadas as recomendações da NBR 6118:2003, e outras pertinentes, para o detalhamento das armaduras longitudinais positiva e negativa em lajes maciças de concreto armado, destacando que as armaduras devem ser dispostas de forma a garantir seu posicionamento durante a concretagem, principalmente das barras negativas, conforme Carvalho e Figueiredo (2005).

#### 6.6.1 Espaçamento entre barras

De acordo com Carvalho e Figueiredo (2005), é preciso, inicialmente, para uma determinada área necessária de aço  $A_s$  (cm<sup>2</sup>/m), por unidade de largura da laje, determinar o espaçamento ( $s$ ) entre as barras, para uma barra escolhida de área  $A_{s\phi}$  (cm<sup>2</sup>). A quantidade  $n$  de barras por metro de laje é:

$$n = \frac{A_s}{A_{s\phi}} \quad (6.1)$$

E o espaçamento será a largura unitária (1 m) dividida pelo número de barras:

$$s = \frac{1 \text{ m}}{n} = \frac{1}{\frac{A_s}{A_{s\phi}}} = \frac{1(\text{m}) \cdot A_{s\phi} (\text{cm}^2)}{A_s (\text{cm}^2)} = \frac{A_{s\phi}}{A_s} (\text{m}) \quad (6.2)$$

Ou seja, para se determinar o espaçamento  $s$  das barras, basta dividir a área da barra escolhida pela área total de armadura, por metro de laje, encontrada.

## Capítulo 6 - Lajes

### 6.6.2 Armaduras longitudinais máximas e mínimas

As quantidades mínima e máxima de armaduras longitudinais em lajes, seguem o mesmo princípio básico apresentado para os elementos lineares, conforme o item 17.3.5.1 da NBR 6118:2003. Além do mais, como as lajes armadas em duas direções têm outros mecanismos resistentes, os valores mínimos das armaduras positivas são reduzidos em relação aos dos elementos lineares.

#### a) Armaduras mínimas.

Segundo o item 19.3.3.2 da NBR 6118:2003, a armadura mínima em lajes tem a função de melhorar o desempenho e a ductilidade à flexão e punção, bem como controlar a fissuração.

Ela deve ser constituída preferencialmente por barras com alta aderência ( $\eta_b \geq 1,5$ ) ou por telas soldadas.

Os valores mínimos de armadura passiva aderente devem atender a:

- Armaduras negativas:  $\rho_s \geq \rho_{\min}$
- Armaduras positivas de lajes armadas nas duas direções:  $\rho_s \geq 0,67 \cdot \rho_{\min}$
- Armadura positiva (principal) de lajes armadas em uma direção:  $\rho_s \geq \rho_{\min}$

Em que  $\rho_s = \frac{A_s}{b_w \cdot h}$  é a porcentagem de armadura passiva aderente (se  $A_s$  for por metro de laje, a largura  $b$  será igual a um metro), e  $\rho_{\min}$ , o valor dado na Tabela 26 correspondente ao concreto adotado.

Tabela 26 - Taxas mínimas de armadura de flexão para viga.

Forma da seção	$\omega_{\min}$	Valores de $\rho_{\min} (A_{s,\min}/A_c)$ em porcentagem para CA-50						
		Resistência característica do concreto ( $f_{ck}$ ) em MPa						
		20	25	30	35	40	45	50
Retangular	<b>0,035</b>	0,150	0,150	0,173	0,201	0,230	0,259	0,288
T (mesa comprimida)	<b>0,024</b>	0,150	0,150	0,150	0,150	0,158	0,177	0,197
T (mesa tracionada)	<b>0,031</b>	0,150	0,150	0,153	0,178	0,204	0,229	0,255
Circular	<b>0,070</b>	0,230	0,288	0,345	0,403	0,460	0,518	0,575

## Capítulo 6 - Lajes

---

### b) Armaduras máximas

A armadura máxima de flexão em lajes é prescrita pela NBR 6118:2003 no item 19.3.3.3, a qual indica que deve ser respeitado o limite dado no item 17.3.5.2.4 e 17.3.5.3, o qual define que a soma das armaduras de tração e compressão ( $A_s + A'_s$ ) não deve ter valor maior que 4% da área de concreto da seção ( $A_c$ ), calculada em região fora da zona de emendas.

### 6.6.3 Armadura de distribuição e secundária de flexão

A quantidade armadura positiva de distribuição (secundária) de lajes armadas em uma direção, segundo Tabela 19.1 da norma, tendo  $\rho_s$  o mesmo significado anterior, deve atender a:

- $(A_s / s) \geq 20\%$  da armadura principal e  $0,9 \text{ cm}^2 / \text{m}$ ;
- $\rho_s \geq 0,5 \cdot \rho_{\min}$ .

Em lajes armadas em duas direções, a armadura secundária de flexão, por metro de largura da laje, segundo o item 20.1 da norma, deve ter área igual ou superior a 20% da área da armadura principal, mantendo-se, ainda, um espaçamento entre barras de, no máximo, 33 cm. A emenda dessas barras, se necessária, deve respeitar os mesmos critérios de emenda das barras da armadura principal, que por sua vez seguem as recomendações referentes às vigas.

### 6.6.4 Espaçamento e diâmetro máximo

O espaçamento máximo ( $s$ ) entre barras da armadura principal de flexão, na região dos maiores momentos fletores (item 20.1, NBR 6118:2003) deve respeitar, simultaneamente, aos dois limites seguintes, sendo  $h$  a espessura da laje:

## Capítulo 6 - Lajes

$$s \leq \begin{cases} 20 \text{ cm} \\ 2 \cdot h \end{cases} \quad (6.3)$$

O diâmetro máximo de qualquer barra da armadura de flexão, também segundo o item 20.1 da norma, deve ser:  $\phi_{\max} \leq h/8$ .

### 6.6.5 Quantidade e comprimentos mínimos de armaduras em bordas livres e aberturas

Em bordas livres e junto às aberturas das lajes, as armaduras interrompidas devem respeitar a quantidade e comprimentos mínimos e o detalhamento estabelecidos no item 20.3 da norma, (Figura 49).

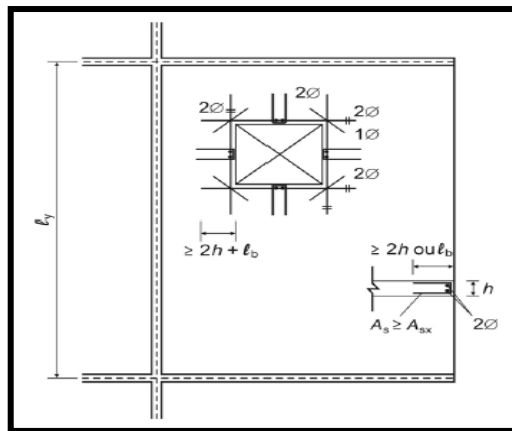


Figura 49 - Armaduras em bordas livres e aberturas  
(Figura 20.1, NBR 6118:2003).

Além da questão da armadura, a NBR 6118:2003 trata da questão da abertura nas mesmas, considerando que aberturas que atravessam lajes na direção de sua espessura não precisam ter verificação de resistência e deformação se verificadas simultaneamente as seguintes condições:

a) as dimensões da abertura devem corresponder no máximo a 1/10 do vão menor ( $l_x$ ) (figura 50);

## Capítulo 6 - Lajes

- b) a distância entre a face de uma abertura e uma borda livre da laje deve ser igual ou maior que 1/4 do vão, na direção considerada; e
- c) a distância entre faces de aberturas adjacentes deve ser maior que a metade do menor vão.

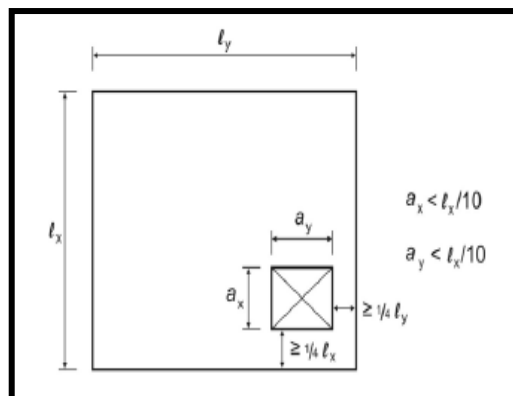


Figura 50 - Dimensões limites para aberturas de lajes com dispensa de verificação (CARVALHO e FIGUEIREDO, 2005).

### 6.6.6 Armadura de tração sobre os apoios

Esta recomendação não foi mantida na versão final da NBR 6118:2003, mas julgou-se interessante manter o que prescrevia a NBR 6118:1980, no item 3.3.2.7, sobre a armadura negativa sobre os apoios. Quando não se determinar o diagrama exato dos momentos negativos em lajes retangulares de edifícios com carga distribuída e  $q \leq g$ , as barras da armadura principal sobre os apoios deverão estender-se de acordo com o diagrama de momentos (considerado já deslocado) de base igual ao valor indicado:

#### a) Lajes atuando em duas direções ortogonais.

- Em uma borda engastada: 0,25 do menor vão, sendo cada uma das outras três bordas livremente apoiada ou engastada.
- Nos dois lados de um apoio de laje contínua: 0,25 do maior dos vãos menores das lajes contíguas.



## Capítulo 6 - Lajes

---

### b) Lajes atuando em uma direção.

- Em uma borda engastada: 0,25 do vão.

### 6.6.7 Armadura nos cantos de lajes retangulares

No projeto de revisão da NBR 6118 (versão de 1999), havia recomendações sobre a colocação de armadura nos cantos das lajes para combater os momentos volventes, e também eram apresentadas diversas possibilidades para arranjo das armaduras longitudinais de flexão, quando não se conhecia a distribuição de momento; essas recomendações não constam da versão definitiva de 2003. Recomenda-se, portanto, quando o diagrama de momentos não for determinado, que em lajes de edificações correntes, as armaduras positivas sejam colocadas com comprimento igual ao do vão em cada direção, pois embora acarrete uma quantidade maior de aço, facilita a execução e diminui a possibilidade de erros na montagem da armadura.

Nas barras da armadura longitudinal positiva das lajes, não devem ser utilizados ganchos.

### 6.6.8 Apresentação da armadura positiva e negativa

Todo o projeto deve trazer descrito de forma clara as armações positivas e negativas, todos os detalhes de execução e posicionamento das armaduras devem bem como as dimensões estar bem claras para a execução.

Qualquer dúvida gerada em obra o calculista deve ser imediatamente avisado para que não ocorra a execução fora dos padrões que tal projeto fora concebido.

Geralmente os projetos de armaduras negativas e positivas são enviados a obra em desenhos separados, exatamente para evitar erro quanto à execução, (Figuras 51 e 52).

## Capítulo 6 - Lajes

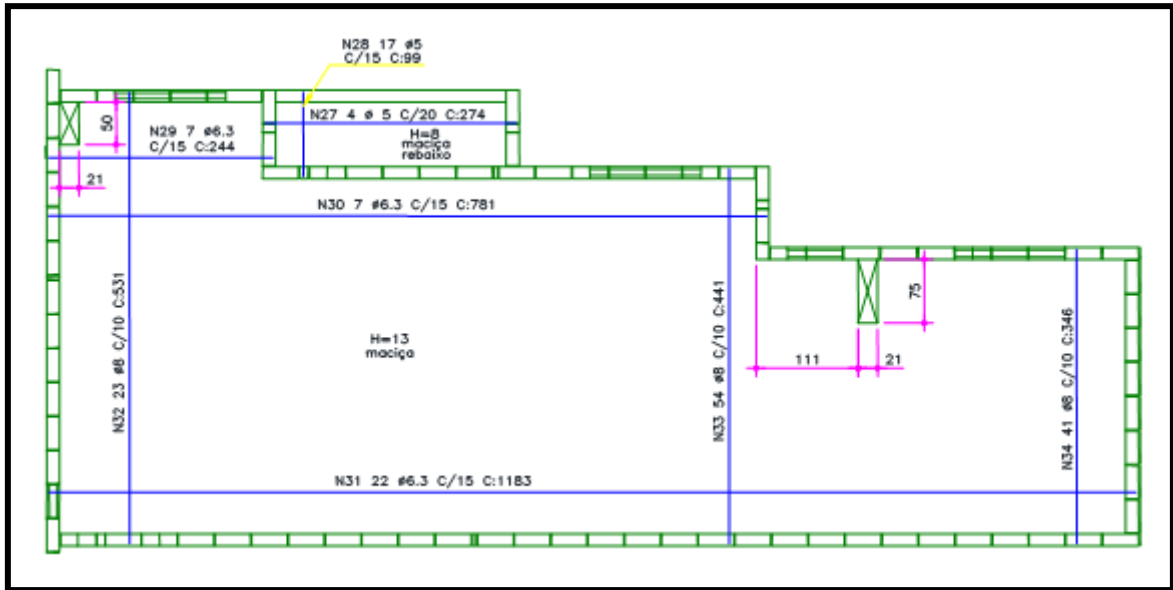


Figura 51 - Exemplo de armadura positiva em uma laje. (arquivo do autor).

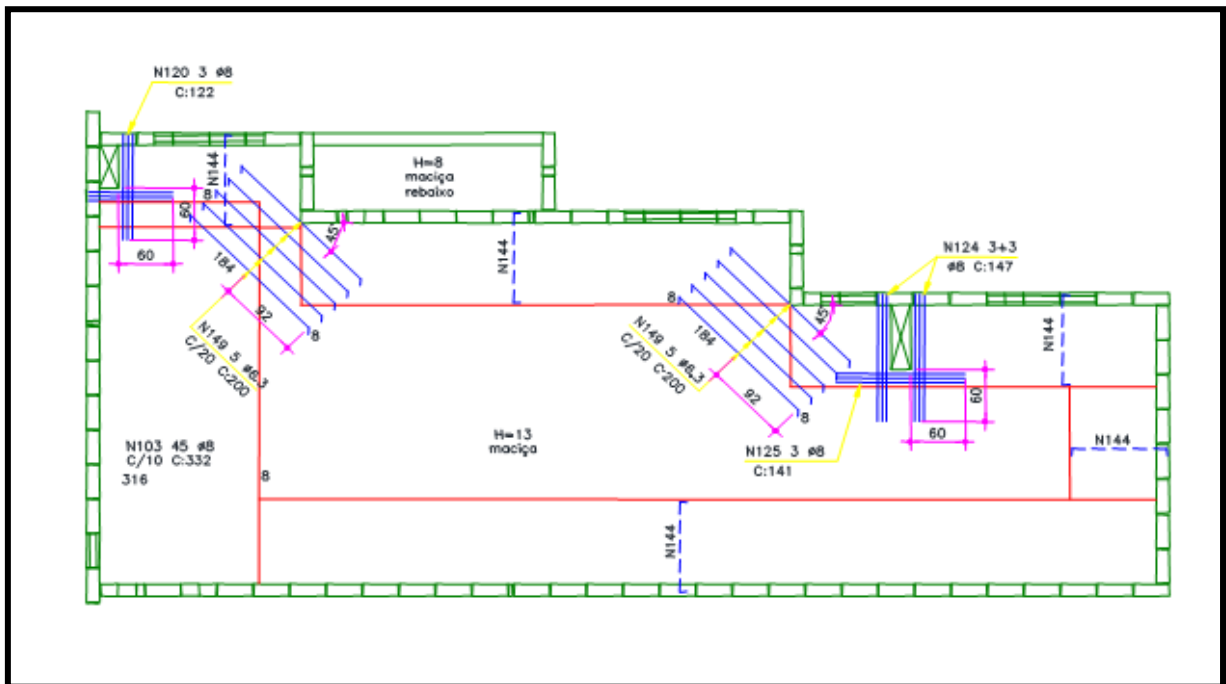


Figura 52 - Exemplo de armadura negativa em uma laje. (arquivo do autor).

Apenas para ilustrar, segue a Figura 53 mostrando em 3D uma laje com suas armaduras positivas e negativas, inclusive as interferências com pilares e vigas.

## Capítulo 6 - Lajes

---

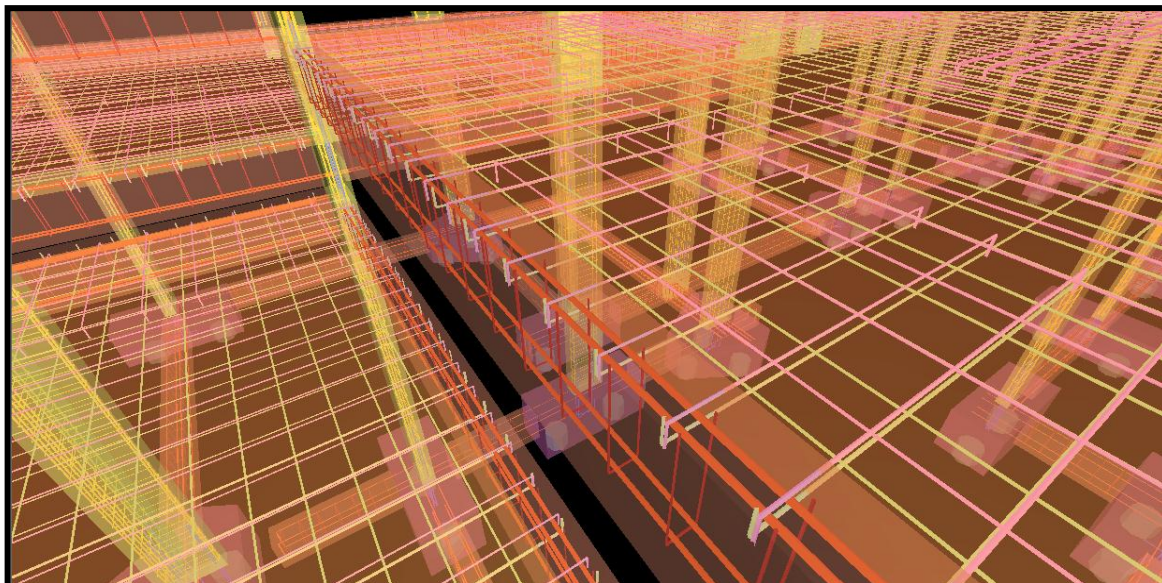


Figura 53 - Esquema geral de estrutura de um a residência, com detalhes da armadura positiva e negativa de uma laje, autor do projeto Engº Harlen Nunes, CAD TQS Unipro V14.

### 6.7 Procedimentos de verificação de aceitação de execução de lajes com rebatimento técnico

Como já foi escrito, para poder aceitar a execução das lajes considera-se que será preciso em um primeiro momento se inteirar do projeto dos mesmos, através de suas plantas de desenhos e fazer uma verificação sumária de detalhamento, e depois o que seria a RIS (registro de inspeção de serviço).

#### 6.7.1 Procedimento de verificação sumária de detalhamento de lajes

Considerando o que foi escrito anteriormente e para assegurar que não haverá erros básicos na execução das lajes, recomenda-se verificar para cada laje apresentada na planta de projeto aos itens discutidos através da Tabela 27.

Vale lembrar que o modelo de laje utilizada para elaboração da Tabela 27, se trata de laje armada nas duas direções, por se tratar do modelo que mais se é utilizado para execução de lajes em edifícios com estrutura de concreto armado.

## Capítulo 6 - Lajes

Tabela 27 - Verificação sumária de detalhamento de lajes.

Laje		Valor	Diretrizes à seguir
Dimensão	Altura mínima. Verificar para cada um dos casos.		5 cm para lajes de cobertura não em balanço;
			7 cm para lajes de piso ou de cobertura em balanço;
			10 cm para lajes que suportem veículos de peso total menor ou igual a 30 kN
			12 cm para lajes que suportem veículos de peso total maior que 30 kN;
			15 cm para lajes com protensão apoiadas em vigas, 1/42 para lajes de piso biapoiadas e 1/50 para lajes de piso contínuas;
			14 cm para lajes-cogumelo.
			16 cm para lajes lisas.
Armadura principal	Armadura principal mínima		Armaduras negativas: $\rho_s \geq \rho_{\min}$
	Taxa máxima armadura principal		Armaduras positivas de lajes armadas nas duas direções: $\rho_s \geq 0,67 \cdot \rho_{\min}$
	Espaçamento máximo entre barras armadura principal, h=espessura da laje:		$s \leq 20$ cm
			$s \leq 2 \cdot h$
Armadura secundária	Armadura secundária		Área $\geq 20\%$ da área da armadura principal, com espaçamento entre barras máximo, 33 cm.
	Taxa máxima armadura secundária		$\leq 4\%$ área de concreto da seção
Diâmetro máximo	Diâmetro máximo		$\Phi \leq h/8$
			$< \text{máximo} = 1/4 \Phi$ do da barra
Armadura negativa (Posicionamento)	Pontos de encontro de lajes		Possuem armadura negativa? Se não houver o detalhamento desta armadura, há necessidade de se colocar uma quantidade mínima, checar com calculista.
	Armaduras em balanço		Checar se estão bem detalhadas e coerentes.
	Suportes para armação negativa		Checar se há especificações para a colocação de elementos de posicionamento ou suportes para a armadura negativa (tais como caranguejos treliças de aço etc).

De posse dos desenhos de projeto e com uma tabela do tipo da tabela 27, podem-se verificar as questões mais simples de detalhamento. Desta forma para que a lajes possam ser consideradas (ou o pavimento possa ser) aprovadas para execução à coluna da direita, no item atendido, deve apresentar todos os itens como atendidos.

### 6.7.2 Registro de inspeção de serviço para lajes

Para o recebimento do serviço de execução de lajes, as empresas que são certificadas pela NBR ISO 9001:2000 costumam empregar formulários de aceitação do serviço como o indicado na tabela 28.

## Capítulo 6 - Lajes

---

Estes formulários são denominados nesse caso de Registro de Inspeção de Serviços. No prosseguimento deste item é comentada cada etapa de uma RIS de uma construtora Brasileira, que possui certificação e atua na região Sudeste, com os conceitos já colocados.

Em primeiro lugar é preciso ficar claro que melhor seria se o aceite da laje fosse por etapas como, por exemplo: Formas, armação, concretagem e desforma. Na RIS apresentada os serviços estão misturados.

Comentando a RIS pode-se notar que a preocupação com a laje surge apenas no terceiro item, que reza sobre as dimensões de pano de laje, que pede-se para verificar as medidas do pano de laje e a locação do poço dos elevadores a partir dos eixos principais da obra, pressupõe-se que a locação das demais dimensões estão corretas, não havendo nenhuma excentricidade de forma. Pode-se até considerar que o erro de locação das lajes seja pequeno se o posicionamento for executado com auxílio de topografia. Mesmo neste caso haveria já a se considerar a tolerância dos equipamentos empregados. A medição dos panos das lajes permite verificar as dimensões totais da laje, cuja tolerância indicada é de 3 mm. Como indicado no exemplo ilustrativo feito no item 4.4 mostra que uma variação de 10 mm em pilares como a considerada, leva a um aumento maior que 10% de armadura.

Assim, parece que o valor de 3 mm é razoável para este caso mesmo sendo em lajes, cuja discrepância é bem menor.

No quinto item desta RIS (nivelamento), achamos que da maneira que está explícito no procedimento, de que deve-se verificar o nivelamento da laje a partir de linhas niveladas, fixadas nas extremidades da mesma é inexecutável, pois a tolerância é de três milímetros, o que achamos que com os equipamentos disponíveis em uma obra, não é suficiente para se fazer uma marcação que retrata a realidade, a não ser se para o nivelamento sejam utilizados de topografia e não uma linha.

## Capítulo 6 - Lajes

Tabela 28 - Formulário de RIS típico de uma construtora Brasileira para aceitação de laje.

Empresa X		RIS - Registro de Inspeção de Serviço			OBRA			
		FORMA / ARMAÇÃO / CONCRETAGEM / DESFORMA - Viga / Laje						
DATA DE ABERTURA		NOME DO INSPECTOR			LOCAL DE INSPEÇÃO			
ITEM DE INSPEÇÃO	MÉTODO DE VERIFICAÇÃO	TOLERÂNCIA	APROVADO	REGISTROS - REPROVADO / APROVADO PARCIALMENTE				
				A localização do item de inspeção reprovado e/ou aprovado parcialmente pode ser apontado em uma planta anexa ou no campo de observação abaixo.				
NIVELAMENTO E ALINHAMENTO Fundo de Viga	Verificar o nivelamento e o alinhamento do fundo de viga a partir de uma linha nivelada esticada no fundo e outra na lateral da viga, respectivamente.	+/- 3 mm						
ALINHAMENTO Painel de Viga de Borda	A partir dos eixos principais da obra, fixar uma linha nas extremidades das vigas de borda e a partir dessa, verificar o alinhamento dos painéis das mesmas.	+/- 3 mm						
TRAVAMENTO Painel de Viga	Verificar a colocação de barra de ancoragem e/ou cunhas de madeira para travamento dos painéis de viga. Nos gartos de madeira, verificar a colocação de mão francesa visando o travamento.	...						
DIMENSÕES "Pano" de Laje	Verificar as medidas do pano de laje e a locação do poço dos elevadores a partir dos eixos principais da obra.	+/- 3 mm						
NIVELAMENTO Laje	Verificar o nivelamento da laje a partir de linhas niveladas, fixadas nas extremidades da mesma.	+/- 3 mm						
CONDIÇÃO DE INÍCIO / ARMAÇÃO	Verificar se a forma está com o desmoldante aplicado. Verificar as bitolas, quantidades e espaçamentos da ferragem, a partir do projeto estrutural.	...						
ESCORAMENTO Vigas e Lajes	Verificar se o escoramento está executado em conformidade com os projetos específicos ou definição do engenheiro.	...						
INSPEÇÕES FINAIS Vigas e Lajes	Verificar colocação de espaçadores plásticos e a limpeza nas vigas e lajes. Verificar a existência de "caixinhas" em vigas e lajes e seus respectivos reforços, a partir do projeto estrutural.	...						
CONCRETAGEM Vigas e Lajes	Verificar a instalação da proteção periférica e o umedecimento das formas. Também verificar, durante o lançamento do concreto, se a imersão da agulha do vibrador está sendo feita de forma adequada. Limite da validade do concreto é de 3 hs a partir do horário de carga até o término da descarga.	...						
Acabamento laje	Verificar aspecto visual do acabamento da Laje.	...						
REESCORAMENTO	Verificar o posicionamento e a colocação do reescoramento, de acordo com o estabelecido em projeto ou definição do engenheiro.	...						
ASPECTO VISUAL APÓS DESFORMA	Após a desforma, verificar visualmente se houve deformações na geometria original de pilares e vigas e também verificar o acabamento e a planicidade alcançada nas lajes. Verificar e se não ocorreu grande segregação do concreto e/ou bicheiras.	...						
Legenda	APROVADO	REPROVADO	INSTRUÇÃO DE PREENCHIMENTO - Deve ser registrado o item de inspeção reprovado, e respectiva reinspeção, e/ou aprovado parcialmente. Os registros devem ser numerados seqüencialmente.					
	A	R						
<b>CONTROLE DOS ITENS REPROVADOS</b>								
Rn°	OBSERVAÇÃO							DATA DE REINSPEÇÃO
APROVADO (A33.)		DATA DA APROVAÇÃO		Nº TOTAL DE INSPEÇÃO REPROVADA (R)			FOLHA	

## Capítulo 6 - Lajes

---

No sexto item da RIS (condição de início/armação) pede-se que seja feita uma verificação se o que foi executado corresponde ao projetado.

Nos itens 7 e 8 estão sendo verificados escoramentos e inspeções finais, que devem seguir os projetos específicos, bem como a limpeza e colocação de espaçadores e reforços no caso de existência de caixas de passagem, conforme descrito em projetos.

Para o item concretagem a RIS indica uma série de cuidados que devem ser tomados na concretagem. Após este item a RIS indica que deve ser feita uma inspeção visual. De uma só vez pede-se para verificar a existência de “bicheiras” e depois a verificação da geometria e o posicionamento. Os três itens devem ser separados. O posicionamento dos pilares já foi discutido anteriormente assim como o das vigas em que pode-se usar raciocínio análogo. O posicionamento das lajes se reflete na tabela a ser apresentada no item posterior em que há limites para a tolerância para os vãos.

A variação das dimensões da mesma está contida nas tolerâncias da NBR14931:2003 lembrando que no caso das lajes o maior problema é erros (para valores menores) nas espessuras das mesmas. No caso das bicheiras a ideia é sempre procurar restaurar o concreto, mas prestando bastante atenção se a zona de ocorrência da bicheira (na laje) está situada em regiões de momentos máximos. Se assim o for ou a dimensão da bicheira for muito grande (por exemplo, maior que 10% do vão) é preciso consultar o calculista para se fazer ou não um reforço especial.

### 6.7.3 Sugestão para registro de inspeção de serviço para lajes

O que se sugere neste trabalho é que para o controle ou registro de inspeção de serviço para lajes, usa-se sempre que possível, a NBR 14931:2003, que está em conformidade com a NBR 6118:2003, e a tabela 27 que se baseia na mesma norma.

Não concordamos considerar o que é sugerido pela NBR ISO 9001:2000, ou seja fazer uma descrição de atividades e estabelecer valores de controle que muitas vezes não são analisadas por profissionais que não levam em consideração a NBR 14931:2003 e a NBR 6118:2003 respectivamente.



## Capítulo 6 - Lajes

Uma maneira de se verificar a aceitação dos serviços de execução de lajes em conformidade com as duas normas pertinentes é, portanto, como já informado o uso da tabela 27 e da tabela 29 que está demonstrada a seguir:

Tabela 29- Proposta de RIS adequada a NBR 6118:2003 e a NBR 14931:2003

Empresa X		RIS - Registro de Inspeção de Serviço			OBRA		
FORMA, ARMAÇÃO e CONCRETAGEM / DESFORMA - Laje							
DATA DE ABERTURA	NOME DO INSPECTOR:			LOCAL DE INSPEÇÃO:			
ITEM DE INSPEÇÃO		TOLERÂNCIA (t)	APROVA DO	REGISTROS - REPROVADO / APROVADO PARCIALMENTE			
DIMENSÃO DA SEÇÃO TRANSVERSAL DA FORMA DA LAJE - DIMENSÃO (a) cm		mm		A localização do item de inspeção reprovado e/ou aprovado parcialmente pode ser apontado no campo de observação abaixo.			
a ≤ 60		+/- 5					
60 < a ≤ 120		+/- 7					
120 < a ≤ 250		+/- 10					
a > 250		+/- 0,4 % da dimensão					
DIMENSÃO PARA O COMPRIMENTO DA SEÇÃO TRANSVERSAL DA FORMA DA LAJE - DIMENSÃO (L) m		TOLERÂNCIA (t)	APROVA DO	REGISTROS - REPROVADO / APROVADO PARCIALMENTE			
m		mm		A localização do item de inspeção reprovado e/ou aprovado parcialmente pode ser apontado no campo de observação abaixo.			
L ≤ 3		+/- 5					
3 < L ≤ 5		+/- 10					
5 < L ≤ 15		+/- 15					
L > 15		+/- 20					
NOTA: A tolerância dimensional de elementos lineares justapostos deve ser considerada sobre a dimensão total.							
DIMENSÃO PARA POSICIONAMENTO DA SEÇÃO TRANSVERSAL DA ARMADURA DA LAJE (s) cm		TOLERÂNCIA (t)	APROVA DO	REGISTROS - REPROVADO / APROVADO PARCIALMENTE			
cm		mm		A localização do item de inspeção reprovado e/ou aprovado parcialmente pode ser apontado no campo de observação abaixo.			
Tipo de elemento estrutural	Posição de verificação						
Elementos de superfície	Horizontal	5					
	Vertical	20 *					
Elementos lineares	Horizontal	10					
	Vertical	10					
* Tolerância relativa ao alinhamento da armadura							
ARMAÇÃO	Verificar as bitolas e quantidades da ferragem. Verificar a existência do ferro de para-raio e a colocação dos espaçadores.	...					
CONCRETAGEM Condições de Início	Verificar a limpeza da forma, a montagem da proteção periférica da laje e o umedecimento da forma. Para alturas de queda acima de 3,5 m, consultar o engenheiro da obra.	...					
CONCRETAGEM	Checar se o concreto está sendo lançado e vibrado em camadas com altura de aproximadamente 50 cm. Checar se a imersão da agulha do vibrador está sendo feita de forma distribuída e com tempo de imersão adequado.	...					
ASPECTO VISUAL APÓS DESFORMA	Após a desforma, checar visualmente se houve deformações na geometria original de lajes. Verificar e se não ocorreu grande segregação do concreto e/ou bichetras.	...					
Legenda	APROVADO	REPROVADO	INSTRUÇÃO DE PREENCHIMENTO - Deve ser registrado o item de inspeção reprovado, e respectiva reinspeção, e/ou aprovado parcialmente. Os registros devem ser numerados seqüencialmente.				
	A	R					
CONTROLE DOS ITENS INSPECIONADOS							
RitP	OBSERVAÇÃO						DATA REINSPEÇÃO
APROVADO	NOME	ASSINATURA	DATA DA APROVAÇÃO	FOLHA			



## CONSIDERAÇÕES FINAIS

---

### 7 Considerações

Dentro das considerações finais espera-se colocar algumas conclusões e sugestões para que o trabalho possa ser aplicado na prática.

#### 7.1 Considerações finais

Neste trabalho procurou-se apresentar as principais recomendações da NBR 6118:2003 e da NBR14931:2003 com interface à norma NBR ISO 9001:2000 para procedimento de recebimento de aprovação de estruturas de concreto armado.

Trata-se, portanto, de uma crítica sobre os documentos usados em obras que seguem o padrão NBR ISO 9001:2000.

Para a execução de estruturas de concreto armado procura-se criar uma metodologia, com o objetivo de orientar os profissionais da obra e manter um padrão uniforme no produto final, confeccionar instruções gerais de trabalho e especificações de medições para recebimento (ou não) de serviços executados baseados não só em relatos de ações repetitivas, mas de tentar sempre fazer uma análise lógica da existência de discrepâncias entre execução e projeto, até identificando aquelas que não são importantes.

Este trabalho procura fazer uma análise crítica da documentação típica para este fim. Tenta explicar os porquês das exigências e ao mesmo tempo apontar as possíveis falhas ou ausências de considerações que proporcionariam uma economia de tempo, material e mão de obra, ou simplesmente prescrições que assegurariam a qualidade final.

A maneira que foi desenvolvida esta análise foi a de usar os conhecimentos teóricos acumulados dos materiais e comportamento estrutural referindo-se sempre às Normas Brasileiras respectivas. Assim, tenta-se através de um texto didático auxiliar os engenheiros a compreender as prescrições, concluindo quais efeitos serão obtidos a partir de uma tomada de decisão.

## *Capítulo 7 – Considerações finais*

---

Espera-se com este trabalho incentivar os engenheiros a buscarem os conhecimentos técnicos e científicos adquiridos no estudo teórico de estruturas de concreto para o seu trabalho na construção fazendo uma análise técnica científica no âmbito de execução de obras não se limitando a uma análise burocrata e apenas gestora.

Como já descrito, a crescente concorrência no mercado da construção civil tem levado tanto os projetistas de concreto armado quanto às construtoras à uma constante busca por soluções que, além de simples e eficazes, tragam diminuição de custos (material e/ou mão de obra), rapidez, versatilidade nas aplicações.

Mas, na realidade avaliar se isto está sendo executado de forma correta na obra parece ser o cerne da confecção de instrução de trabalho e recebimento de serviços.

A importância deste estudo, portanto, que contempla a forma da qual as empresas devem analisar e receber serviços e materiais de clientes internos e externos com base não só dos programas de qualidade como NBR ISO 9001:2000 e PBQP-H, mas primordialmente o que estabelece as normas regulamentadoras tais como NBR 6118: 2003 é importante não só para a rentabilidade econômica e qualidade, mas principalmente no que tange a segurança estrutural. Assim, é proposto neste trabalho, planilhas e tabelas, com base principalmente nas normas NBR 6118:2003, NBR14931:2003 e a NBR ISO 9001:2000, que podem auxiliar aos engenheiros de obras, de como devem atender as primícias da qualidade, mas principalmente, de como analisar criticamente e tecnicamente as estruturas de concreto armado baseada na norma pertinente. Desta forma, são listadas a seguir as principais conclusões a que se chegou, para que sirvam como subsídios para aqueles que pretendam se utilizar deste sistema nas edificações:

1. Chega-se à conclusão de que, geralmente, os programas de qualidade ajudam apenas a padronização dos serviços em uma empresa, o que não garantem a qualidade final do produto em relação à NBR 6118:2003. Com isso pode-se verificar se realmente a empresa que implantar sistemas de qualidade, atentou-se para que as verificações de campo não fiquem em nível de simples verificações para apenas padronizar atividades e formalizar estas ações, mas sim utilizar este padrão para garantir que os engenheiros envolvidos na execução destas obras possam analisar criteriosamente e tecnicamente o projeto e a execução da estrutura conforme preconiza a NBR 6118:2003.

## *Capítulo 7 – Considerações finais*

---

2. Também se pode verificar que as planilhas e tabelas utilizadas para verificar a execução das estruturas, não refletem o preconizado pela NBR 6118:2003, então, se propõe a utilização de novas e diferentes planilhas e tabelas mostradas neste trabalho, a fim de que possa orientar os profissionais de engenharia em verificar se realmente o recebimento ou não das estruturas de concreto armado estão atendendo os preceitos da norma pertinente; e se a execução da mesma está realmente refletindo o que está sendo formalizado nas planilhas de conferência do tipo preconizada pela NBR ISO 9001:2000.

3. Conclui-se também que normalmente, não há preocupação em se fazer uma verificação, mesmo que sumária, dos projetos de estruturas de concreto armado. Esta ação, na verdade é importante para não só obrigar que o engenheiro de obra “perceba” melhor o projeto (através das taxas e outras recomendações), mas, como evitar erros básicos ou ainda consiga levantar informações erradas, confusas ou mesmo se há alguma que não foi apresentada. O recebimento destas estruturas pelo engenheiro da obra, após aplicação das planilhas de serviço e aceitação desta forma garantiria a qualidade desta estrutura. Tendo em vista esta situação se propôs neste trabalho que seja utilizada principalmente a tabela de verificação sumária de estruturas, que desta forma, se atendida, estará retratando de forma real e confiável se aquela estrutura a ser executada está atendendo os preceitos da norma que às rege, a NBR 6118:2003.

4. Verifica-se também que os comitês gestores da qualidade ao aplicar as instruções da NBR ISO 9001:2000, não se atentam como verificado no trabalho, para as normas técnicas pertinentes, tais como a NBR 6118:2003 e outras.

### **7.2 Sugestões**

O estudo deste assunto é bastante amplo e exigiria o trabalho de mais outras pessoas de maneira que se pudessem ampliar as análises para outros sistemas estruturais que passam a ter a suas peculiaridades. Também um grande esforço em número poderia ser feito para verificar, por exemplo, quando lajes maciças com ações verticais usuais (de prédios residenciais) podem ter seu vão alterado de maneira que o momento fletor não defira de 10% do correspondente a dimensão original.

## *Capítulo 7 – Considerações finais*

---

Estes estudos embora trabalhosos podem evitar que a cada pequena variação de dimensionalidade em uma obra fosse necessário repetir os cálculos da estrutura. As tolerâncias apresentada na NBR14931:2003, aparentemente, não se baseiam nestes quesitos.

Finalmente a sugestão é que as planilhas propostas devam ser colocadas a disposição de diversos engenheiros e profissionais para que seja possível ampliá-las e melhorá-las com a opinião de outros profissionais que podem contribuir com a experiência em obra ou até com procedimentos melhores que o citados aqui.

## BIBLIOGRAFIA CONSULTADA

---

### 8 Bibliografia

ALONSO, U. R. **Previsão e controle das fundações**. Rio de Janeiro: Editora Edgard Blücher Ltda, 2006.

ALONSO, U. R. **Dimensionamento de fundações profundas**. Rio de Janeiro: Editora Edgard Blücher Ltda, 2006.

ALONSO, U. R. **Exercícios de fundações**. Rio de Janeiro: Editora Edgard Blücher Ltda, 2006.

ALONSO, U. R. **Exercícios de Fundações**. Rio de Janeiro: Editora Edgard Blücher Ltda, 2006.

ALONSO, U. R. **Exercícios de fundações**. Rio de Janeiro: Editora Edgard Blücher Ltda, 2006.

ARAÚJO, J. M. **Curso de concreto armado V.1**. Rio Grande: DUNAS, 2003.

ARAÚJO, J. M. **Curso de concreto armado V.2**. Rio Grande: DUNAS, 2003.

ARAÚJO, J. M. **Curso de concreto armado V.3**. Rio Grande: DUNAS, 2003.

ARAÚJO, J. M. **Curso de concreto armado V.4**. Rio Grande: DUNAS, 2003.

ASSOCIAÇÃO BRASILEIRA DE NORMAS TÉCNICAS. **NBR-6118 (NB/1)**: projeto e execução de estruturas de concreto armado. Rio de Janeiro, 1980.

ASSOCIAÇÃO BRASILEIRA DE NORMAS TÉCNICAS. **NBR 6118:2003**: projeto de estruturas de concreto – procedimento. Rio de Janeiro, 2003.

ASSOCIAÇÃO BRASILEIRA DE NORMAS TÉCNICAS. **NBR 6122:1996**: projeto e execução de fundações. Rio de Janeiro, 1996.

## Capítulo 8 – Bibliografia

---

ASSOCIAÇÃO BRASILEIRA DE NORMAS TÉCNICAS. **NBR 14931:2003**: execução de estruturas de concreto armado - procedimento fundações. Rio de Janeiro, 2003.

ASSOCIAÇÃO BRASILEIRA DE NORMAS TÉCNICAS. **NBR 8953:1992**: concreto para fins estruturais – classificação por grupos de resistência. Rio de Janeiro, 1992.

ASSOCIAÇÃO BRASILEIRA DE NORMAS TÉCNICAS. **NBR-9062 (NB/949)**: projeto e execução de estruturas de concreto pré-moldado. Rio de Janeiro, 1985.

ASSOCIAÇÃO BRASILEIRA DE NORMAS TÉCNICAS. **NBR 6120:1980**: cargas para Cálculo de estruturas de Edificações. Rio de Janeiro, 1980.

ASSOCIAÇÃO BRASILEIRA DE NORMAS TÉCNICAS. **NBR 8681:2003**: ações e segurança nas estruturas – procedimento. Rio de Janeiro, 2003.

BORGES, A. N. **Curso prático de cálculo em concreto armado**. Editora Ao Livro Técnico, Rio de Janeiro, 2007.

CARVALHO, R. C.; FIGUEIREDO, J. R. **Cálculo e detalhamento de estruturas usuais de concreto armado segundo a NBR 6118:2003**. 2ed. São Carlos: EdUFSCar, 2004.

CARVALHO R. C.; FIGUEIREDO FILHO, J. R. **Notas de aula**. São Carlos: UFSCar, 2005.

CARVALHO, R. C.; PINHEIRO, L. M.: **Cálculo e detalhamento de estruturas usuais de concreto armado Volume 2**. São Paulo: Editora Pini, 2009.

FUSCO, P. B. **Estruturas de concreto - solicitações tangenciais**. São Paulo: Escola Politécnica da USP, 1984.

FUSCO, P. B. **Técnica de armar as estruturas de concreto**. São Paulo: Editora Pini, 2005.

FUSCO, P. B. **Tecnologia do Concreto Estrutural**. São Paulo: Editora Pini, 2008.

ISO. Disponível em: <http://www.iso.ch>. Acesso em: 04 abr. 2010.

JOPPERT, I. JR. **Fundações e contenções de edifícios**: qualidade total na gestão do projeto e execução. São Paulo: Editora Pini, 2007.

## *Capítulo 8 – Bibliografia*

---

LEONHARDT, F.; MÖNNIG, E. **Construções de concreto Vol. 1**. Rio de Janeiro: Editora Interciência, 2008.

NBR ISO 9004. **Sistema de gestão da qualidade** – diretrizes para melhoria do desempenho. Rio de Janeiro, 2000.

NBR ISO. **Família 9000** – gestão da qualidade, normas coletânea. Rio de Janeiro, 1994.

NBR ISO 9001. **Sistema de gestão da qualidade** – requisitos. Rio de Janeiro, 2000.

PAULA, A. T. **Dissertação de mestrado EPUSP, avaliação do impacto potencial da versão 2000 das normas ISO 9000, na gestão e certificação da qualidade: o caso de empresas construtoras**. EEPUSP, 2004.

PINHEIRO, L. M. **Concreto Armado: ábacos para flexão oblíqua** São Carlos. São Carlos: Escola de Engenharia de – USP, 1994.

PINHEIRO, L. M. **Fundamentos de concreto e projetos de edifícios**. São Carlos: Escola de Engenharia de – USP, 2004.

PINHEIRO, L. M. **Concreto armado: tabelas e ábacos**, publicação 018/93. São Carlos: Escola de Engenharia de – USP, 1986.