

UNIVERSIDADE FEDERAL DE SÃO CARLOS
CENTRO DE CIÊNCIAS EXATAS E DE TECNOLOGIA
PROGRAMA DE PÓS-GRADUAÇÃO EM ENGENHARIA ELÉTRICA

Paulo Fernando Silva

**Análise de um Conversor Fonte de
Tensão a Quatro Fios com Corrente de
Neutro Gerada por Cargas
Desequilibradas**

Paulo Fernando Silva

**Análise de um Conversor Fonte de
Tensão a Quatro Fios com Corrente de
Neutro Gerada por Cargas
Desequilibradas**

Dissertação apresentada ao Programa de Pós-Graduação em Engenharia Elétrica do Centro de Ciências Exatas e de Tecnologia da Universidade Federal de São Carlos, como parte dos requisitos para a obtenção do título de Mestre em Engenharia Elétrica.

Área de concentração: Sistemas Elétricos e Eletrônicos

Orientador: Prof. Dr. Claudionor Francisco do Nascimento

Coorientador: Prof. Dr. Amilcar Flamarion Querubini Gonçalves

São Carlos - SP

2022



UNIVERSIDADE FEDERAL DE SÃO CARLOS

Centro de Ciências Exatas e de Tecnologia
Programa de Pós-Graduação em Engenharia Elétrica

Folha de Aprovação

Defesa de Dissertação de Mestrado do candidato Paulo Fernando Silva, realizada em 24/02/2022.

Comissão Julgadora:

Prof. Dr. Claudionor Francisco do Nascimento (UFSCar)

Prof. Dr. Oumar Diene (UFRJ)

Prof. Dr. Alfeu Joãozinho Sguarezi Filho (UFABC)

O Relatório de Defesa assinado pelos membros da Comissão Julgadora encontra-se arquivado junto ao Programa de Pós-Graduação em Engenharia Elétrica.

Dedico este trabalho ao meu pai Eliezer, minha mãe Maria de Fátima, minha namorada Aline, minha mãe biológica Josilene, minha tia Edilene e a todos que lutam por um país mais justo.

Agradecimentos

Primeiramente agradeço a Deus, por todo o bem e todas as bênçãos concedidas até este presente momento.

Agradeço aos meus pais Eliezer e Maria de Fátima por todo o amor, carinho e amparo. Por sempre apoiar as minhas decisões e orientar-me nos trilhos do caminho do bem. Agradeço a minha mãe biológica Josilene e a minha tia Edilene por acreditar em meu potencial. A minha namorada Aline, venho a agradecer por todo amor, apoio e incentivo a busca pelo conhecimento.

Agradeço grandemente ao meu orientador Prof. Dr. Claudionor Francisco do Nascimento pela oportunidade e reconhecimento do meu trabalho. Sou grato por todas as reuniões realizadas e todas as ponderações em relação ao meu trabalho. Tenho imensa gratidão ao Prof. Claudionor por sempre estar disposto a contribuir com a minha formação, tenho como exemplo de profissional que quero seguir.

Ao meu coorientador Prof. Dr. Amilcar Flamarion Querubini Gonçalves, remerceio com extrema gratidão todo o apoio e orientação concedida até este presente momento. Por sempre estar disposto a contribuir com a minha formação. Agradeço pelas excelentes reuniões realizadas e pela disponibilidade e bondade que sempre teve ao meu respeito. Tenho grande admiração pelo seu trabalho.

Ao Prof. Dr. Oumar Diene da Universidade Federal do Rio de Janeiro (UFRJ), agradeço pelas excelentes contribuições em relação ao meu trabalho, principalmente pela colaboração na realização da modelagem do VSC.

Ao Prof. Dr. Alfeu J. Sguarezi Filho da Universidade Federal do ABC (UFABC), agradeço pelas contribuições e ponderações em relação a minha pesquisa, principalmente pela colaboração no desenvolvimento do artigo publicado.

Ao Prof. Dr. José Antenor Pomilio da Universidade Estadual de Campinas (Unicamp), agradeço pela oportunidade concedida em participar do projeto temático: Pesquisas Interdisciplinares em Redes Elétricas Inteligentes vinculado pela Fundação de Amparo à Pesquisa do Estado de São Paulo (FAPESP), proc. 2016/08645-9.

Ao Prof. Dr. Luís Alberto Mijam Barêa coordenador do Programa de Pós-Graduação de Engenharia Elétrica da UFSCar, venho a agradecê-lo pelas excelentes aulas concedidas e pela disposição e pelo acolhimento aos alunos do PPGEE.

Aos amigos do departamento de engenharia elétrica Alex, Edson, Patrícia, Luiz Gustavo, Maurício, Rafael, Willan, Jacilene e Henrique sou grato pela amizade e por toda ajuda até este presente momento.

À coordenação de Aperfeiçoamento de Pessoal de Nível Superior (CAPES)-Código Financeiro: 001 e ao Programa de Pós-Graduação em Engenharia Elétrica da Universidade Federal de São Carlos (PPGEE/UFSCar) agradeço pelo auxílio financeiro.

“Então o anjo do Senhor lhe apareceu, e lhe disse: O Senhor é contigo, varão valoroso”

Juizes 6:12

Resumo

Atualmente, existem diversos estudos sobre a redução das emissões de dióxido de carbono na atmosfera. A inserção de fontes sustentáveis (por exemplo, solar e eólica) na matriz energética é um desses relevantes estudos. O Conversor Fonte de Tensão (VSC - *Voltage Source Converter*), geralmente, é usado para a conexão de sistemas fotovoltaicos (fonte solar) à rede elétrica. O VSC a quatro fios que possibilita a sua conexão em redes trifásicas com neutro, com cargas monofásicas, bifásicas e trifásicas e fornece um caminho para a corrente de neutro de carga. A corrente de neutro de carga é gerada no Ponto de Acoplamento Comum (PAC), que é produzido por cargas monofásicas ou trifásicas desequilibradas. Verifica-se, na literatura consultada, que a corrente de neutro de carga dependendo da aplicação do VSC pode ser fracionada em duas parcelas, a corrente do ponto médio e a corrente de neutro, gerando alguns problemas no VSC e em suas respectivas operações como, por exemplo, oscilação de tensão no lado CC do VSC. O presente trabalho visa a análise da corrente do ponto médio no VSC a quatro fios, operando como seguidor e formador de rede sob o desequilíbrio de tensão no PAC. As seguintes atividades foram realizadas na análise da corrente do ponto médio: o estudo do VSC a quatro fios, a aplicação do controlador proporcional ressonante no sistema de controle do VSC operando como seguidor e formador de rede, o estudo da aplicação do filtro entre o ponto médio dos capacitores e o ponto comum das cargas conectadas no PAC, a revisão bibliográfica do VSC a quatro fios e resultados de simulações, que demonstraram que a corrente do ponto médio transporta frequências de baixa amplitude e que ao interagir com os capacitores do lado CC do VSC promove ondulação de tensão nos capacitores do lado CC do VSC.

Palavras-chave: Carga desequilibrada. Topologia do ponto médio do capacitor dividido. Corrente do ponto médio. VSC a quatro fios. Controlador proporcional-ressonante.

Abstract

Several studies have examined the reduction of carbon dioxide emissions into the atmosphere. The use of sustainable energy sources, such as solar and wind power, is focused by some of these studies. The Voltage Source Converter (VSC) is usually employed to connect solar photovoltaic systems to the electrical grid. The four-wire VSC enables the connection of three-phase four-wire grids to single-, two-, and three-phase loads in addition to providing a path for the load neutral current. The load neutral current is generated at the Point of Common Coupling (PCC), produced by unbalanced single- or three-phase loads. As confirmed in the literature, depending on the VSC application, the load neutral can be splitted into two parts, the midpoint and neutral currents, generating problems in the VSC and in its respective operations, such as voltage surge on the DC side of the VSC. The present study analyzes the midpoint current in four-wire VSC, operating as a follower and grid-former under unbalanced voltage in the PCC. The following were studied in this analysis: the four-wire VSC, application of the proportional-resonant controller in the VSC control system operating as a follower and grid-former, application of the filter between the point of the capacitors and the common point of the loads connected to the PCC. A literature review of the four-wire VSC and simulation results indicated that the midpoint current carries low amplitude frequencies that when interacting with capacitors on the DC side of the VSC promote voltage ripple across them.

Keywords: Unbalanced load. Split capacitor midpoint topology. Midpoint current. Four-wire VSC. Proportional-resonant controller.

Lista de Figuras

Figura 1 – VSC trifásico a três fios	28
Figura 2 – Topologia do ponto médio do capacitor	29
Figura 3 – Topologia do VSC quatro pernas e quatro fios	30
Figura 4 – VSC a quatro fios conectado à rede	35
Figura 5 – VSC a quatro fios conectado à rede ($R_n + L_n$)	38
Figura 6 – VSC a quatro fios operando como formador de rede	40
Figura 7 – Diagrama de blocos do controlador proporcional ressonante	44
Figura 8 – Desacoplamento do quadro duplo de referência síncrona	46
Figura 9 – Diagrama de controle de tensão	50
Figura 10 – Diagrama do controle de corrente	51
Figura 11 – Referências senoidais sincronizadas com a rede	52
Figura 12 – Calculo do erro	52
Figura 13 – Tensões de referência	53
Figura 14 – Controle de laço duplo	54
Figura 15 – Correntes de carga do VSC conectado na rede	56
Figura 16 – Corrente de neutro de carga	56
Figura 17 – Derivação da corrente de neutro de carga	57
Figura 18 – Teste 1 frequência de ressonância de sequência zero	58
Figura 19 – Teste 2 frequência de ressonância de sequencia zero	58
Figura 20 – Frequência de ressonância de sequência zero atenuada	59
Figura 21 – Influência da corrente do ponto médio	60
Figura 22 – Correntes do lado CA do VSC cargas de mesmo módulo	61
Figura 23 – Correntes do lado CA do VSC (R_n+L_n) ($\delta = 3,5\%$)	61
Figura 24 – Correntes do lado CA do VSC (R_n+L_n) ($\delta = 11\%$)	62
Figura 25 – Correntes do lado CA do VSC ($\delta = 11\%$)	62
Figura 26 – Correntes de carga no formador de rede	63
Figura 27 – Tensões do lado CA	64

Figura 28 – Tensões do lado CA ($\delta = 3,5\%$)	64
Figura 29 – Corrente do ponto médio ($\delta = 3,5\%$)	65
Figura 30 – Tensões nos capacitores do lado CC	65
Figura 31 – Tensões nos capacitores do lado CC	66

Lista de Tabelas

Tabela 1 – Descrição do sistema	50
Tabela 2 – Parâmetro do controlador de tensão	51
Tabela 3 – Parâmetro do controlador de corrente	52
Tabela 4 – Parâmetros do controlador laço duplo	54
Tabela 5 – Ganho dos filtros ressonantes	54
Tabela 6 – Características do sistema simulado sistema equilibrado	55
Tabela 7 – Filtros das fases	57
Tabela 8 – Filtros	59
Tabela 9 – Parâmetros do sistema simulado	63

Lista de Siglas

CA Corrente Alternada

CC Corrente Contínua

STATCOM Compensador Síncrono Estático - *Static Synchronous Compensator*

THD Distorção Harmônica Total - *Total Harmonic Distortion*

DVR Restaurador de Tensão Dinâmica - *Dynamic Voltage Restores*

FAP Filtro Ativo de Potência

PRODIST Procedimento de Distribuição de Energia Elétrica no Sistema Elétrico Nacional

PI Controlador Proporcional Integral

PWM Modulação por Largura de Pulso - *Pulse Width Modulation*

PLL Algoritmo de Sincronismo - *Phase Locked Loop*

PAC Ponto de Acoplamento Comum

UPS Sistema Ininterrupto de Energia - *Uninterruptable Power Systems*

VSC Conversor Fonte de Tensão - *Voltage Source Converter*

Lista de Símbolos

$\alpha\beta$	Referências estáticas das transformadas de <i>Clark</i>
δ	Fator de desequilíbrio de tensão
ω_0	Frequência fundamental da rede
θ	Ângulo de sincronismo
C_1, C_2	Capacitor do lado CC do VSC
h	Ordem harmônica
i_{aL}, i_{bL}, i_{cL}	Correntes de carga
i_{as}, i_{bs}, i_{cs}	Correntes da rede CA
i_a, i_b, i_c	Correntes do lado CA do VSC
i_{c0}	Corrente do ponto médio
i_{nL}	Corrente de neutro de carga
i_n	Corrente de neutro
K_1	Ganho da função de amplitude
k_i	Ganho do integrador
k_p	Ganho proporcional
k_R	Ganho do filtro ressonante
L_n	Indutor do ponto médio do capacitor e as cargas conectadas no PAC
n_0	Número de períodos da frequência fundamental

R_a, R_b, R_c Cargas conectadas no PAC

T_0 Período da frequência fundamental

t_r Tempo de resposta da frequência fundamental

u_a, u_b, u_c Sinais senoidais unitários

v_{af}, v_{bf}, v_{cf} Tensões do lado CA do VSC

v_{as}, v_{bs}, v_{cs} Tensões da rede CA

v_{dc} Tensão do lado CC do VSC

Sumário

1	INTRODUÇÃO	23
1.1	Contribuições do Trabalho	25
1.2	Objetivos	25
1.3	Organização do Texto	26
2	CONVERTOR FONTE DE TENSÃO	27
2.1	Classificação dos Conversores	27
2.2	VSC a Quatro Fios	29
2.3	Algumas Aplicações do VSC	31
2.3.1	Conexão de Fontes Renováveis	31
2.3.2	Conexão de Banco de Baterias	32
2.3.3	Filtro Ativo de Potência	32
2.3.4	Compensador Síncrono Estático	32
3	ESTUDO DO VSC A QUATRO FIOS	35
3.1	VSC a Quatro Fios Conectado à Rede	35
3.2	VSC a Quatro Fios Isolado da Rede	40
4	CONTROLADOR PROPORCIONAL RESSONANTE	43
4.1	Estrutura do Controlador Proporcional Ressonante	43
4.1.1	Determinação do Ganho dos Controladores Ressonantes	44
4.2	Controladores PR e PI sob Desequilíbrio de Tensão	45
4.2.1	Desacoplamento da Estrutura de Referência Síncrona Dupla	45
4.2.2	Controladores PRs em Sistemas Desequilibrados	47
5	MODOS CONECTADO E ISOLADO DE OPERAÇÃO DO VSC	49
5.1	Controle do VSC Conectado à Rede	49
5.2	Controle do VSC Isolado da Rede	53

6	RESULTADOS E DISCUSSÕES	55
6.1	Conversor Seguidor de Rede	55
6.2	Conversor Formador de Rede	63
7	CONCLUSÃO	67
7.1	Trabalhos Futuros	68
7.2	Publicações	68
	REFERÊNCIAS	69

Capítulo 1

Introdução

O aquecimento global e o efeito estufa são fenômenos promovidos parcialmente pela intervenção humana na utilização de combustíveis fósseis, gerando as emissões de gases poluentes na atmosfera como, por exemplo, o dióxido de carbono (CO_2) (SHERRY; ROSE; THOMPSON, 2021; ZHANG; SUN; WU, 2022). Para reduzir as emissões de CO_2 diversos estudos estão sendo conduzidos conforme: (I) o processo de captura e purificação (LEKHULENI; CHOWDHURY, 2018); (II) o modelo de redução das emissões de CO_2 nos transportes urbanos (LE; HAIYAN, 2021) e (III) a inserção das fontes sustentáveis na matriz energética (WU; GUO, 2018; ZHANG et al., 2020; TAO et al., 2021). A instalação das fontes sustentáveis na matriz energética é uma alternativa aos combustíveis fósseis e possibilitam uma ampla cobertura no fornecimento de energia elétrica (LIN; CHEN; LI, 2022; LUKASHEVICH; MAXIMOV, 2022).

Atualmente, existe um crescente interesse da comunidade científica sobre os conceitos de sustentabilidade, principalmente em relação à geração de energia elétrica com fontes renováveis (SABATI et al., 2020; HOU et al., 2021). A intermediação do Conversor Fonte de Tensão (VSC - *Voltage Source Converter*), é necessária para conectar um módulo fotovoltaico ou um gerador eólico na rede elétrica. Segundo os autores de Vekhande, K. e Fernandes (2016) e Kalpana et al. (2017) o VSC é uma topologia de conversor que geralmente é utilizada para realizar a interface entre circuitos elétricos com características diferentes como, por exemplo, entre uma microrrede CC e uma rede CA.

O VSC é usado frequentemente em aplicações comerciais, industriais, residenciais (NASCIMENTO et al., 2017), interconexão para geradores distribuídos, sistema de armazenamento de energia para microrredes e na distribuição e transmissão de energia (LO et al., 2019; YIN et al., 2022). As principais características dos VSCs são: controle independente de potências ativa e reativa instantâneas fornecida (NASCIMENTO et al.,

2017; MOON et al., 2015) e fluxo de potência bidirecional (NASCIMENTO et al., 2017; BLASKO; KAURA, 1997).

A topologia do VSC a quatro fios proporciona a conexão de cargas trifásicas, bifásicas e monofásicas, possibilitando a aplicação desta topologia de conversores nas indústrias e residências.

Os circuitos trifásicos de baixa tensão apresentam maior probabilidade da conexão de cargas monofásicas conectadas entre duas fases (GRIFFITHS; COATES, 2007; DIENE; NASCIMENTO; WATANABE, 2017). Conectando cargas monofásicas ou cargas trifásicas desequilibradas no Ponto de Acoplamento Comum (PAC) em circuitos trifásicos a quatro fios, surge a corrente de neutro de carga (i_{nL}), que dependendo da aplicação do VSC é fracionada em duas parcelas a corrente do ponto médio (i_{e0}) que interage com os capacitores do lado CC do VSC e a corrente de neutro (i_n) que vai para a rede (HINTZ; PRASANNA; RAJASHEKARA, 2016; HINTZ; PRASANNA; RAJASHEKARA, 2015).

A corrente do ponto médio gera alguns problemas no VSC como, por exemplo, ondulação de tensão no lado CC do VSC, oscilações na magnitude da tensão de carga, frequência de ressonância de sequência zero e redução da vida útil dos capacitores do lado CC do VSC (VALOUCH et al., 2015; NASCIMENTO et al., 2017; NASCIMENTO; DIENE; WATANABE, 2017).

Os autores de Zhi et al. (2008) apresentam os efeitos da corrente do ponto médio no Restaurador de Tensão Dinâmica (DVR - *Dynamic Voltage Restorer*). Segundo os autores de Zhi et al. (2008) o DVR, composto por um único capacitor no lado CC do VSC não diminui as quedas de tensões desequilibradas com o componente de sequência zero e o DVR trifásico a três fios, não fornece um caminho para corrente de neutro de carga.

Utilizando dois capacitores no lado CC do VSC, atenua-se as quedas de tensões desequilibradas. O ponto médio dos capacitores do lado CC do VSC fornece um ponto comum entre os capacitores do filtro de harmônicos e os transformadores no circuito do DVR a quatro fios. A corrente do ponto médio divide-se igualmente entre os capacitores do lado CC do VSC, interagindo com ambos os capacitores e introduzindo uma ondulação de tensão no lado CC do VSC. Segundo os autores de Zhi et al. (2008) a ondulação de tensão está relacionada com os componentes de frequência de menor amplitude presentes na corrente do ponto médio.

Os autores de Lam et al. (2012) que realizaram o estudo da tensão mínima dos capacitores do lado CC do VSC e os autores de Nascimento, Diene e Watanabe (2017) que apresentaram o cálculo dos capacitores do lado CC do VSC, relatam que a corrente do ponto médio ao interagir com os capacitores do lado CC do VSC gera oscilação de tensão nos capacitores no lado CC do VSC.

O VSC a quatro fios na topologia do ponto médio do capacitor dividido apresenta uma frequência de ressonância de sequência zero e requer capacitores maiores para atenuar a ondulação de tensão do lado CC do VSC (HINTZ; PRASANNA; RAJASHEKARA, 2016;

ZHANG et al., 2019).

Os estudos do VSC a quatro fios são fundamentais, pois são alternativas viáveis a integração das fontes alternativas na matriz energética, possibilitando a conexão de cargas monofásicas, bifásicas e trifásicas no sistema trifásico em uma rede CA a quatro fios, sem a utilização de transformadores (BARCELLOS, 2020; ALONSO et al., 2020).

Nos trabalhos de Zhi et al. (2008) e Tang e Ooi (2002), foram realizadas algumas análises da interação da corrente do ponto médio nos capacitores do lado CC do VSC. Entretanto, a análise da corrente do ponto médio baseada no estudo e o desenvolvimento matemático dos sistemas propostos (VSC operando conectado e desconectado da rede) considerando um filtro entre o ponto médio do capacitor e o ponto comum das cargas conectadas no PAC e a análise da interação da corrente do ponto médio no cálculo do erro $e(t)$, que é realizado pela subtração das correntes de referências (i_{α}^*) e as correntes medidas da rede (i_{α}), não foram apresentados pelas literaturas consultadas.

Diante da relevância do VSC a quatro fios e dos problemas apresentados (frequência de ressonância de sequência zero e oscilação de tensão no lado CC do VSC), gerados pela corrente do ponto médio, este trabalho apresenta uma análise do VSC a quatro fios operando conectado ou isolado da rede elétrica contendo uma corrente de neutro gerada por cargas desequilibradas.

1.1 Contribuições do Trabalho

O presente trabalho contribui com a literatura com a análise da corrente do ponto médio em um VSC a quatro fios conectado e isolado da rede com a conexão de cargas monofásicas ou trifásicas desequilibradas no PAC. O estudo realizado do VSC a quatro fios conectado e isolado da rede fornece para a literatura uma compreensão do sistema proposto e a comprovação física das tensões do componente de sequência zero no lado CA do VSC. Este trabalho analisou a influência da corrente do ponto médio na regulação das correntes CA do VSC e nas ondulações de tensão nos capacitores do lado CC do VSC. Foi apresentado a revisão bibliográfica do controlador proporcional ressonante operando sob condições de desequilíbrios e também, apresentou-se a atenuação da frequências de ressonância de sequência zero de baixa amplitude com a implementação do filtro no VSC.

1.2 Objetivos

O objetivo principal deste trabalho é discutir a tensão oscilante nos capacitores do lado CC do VSC a quatro fios gerada pela corrente do ponto médio.

Os objetivos específicos do projeto de pesquisa são:

- Estudar o VSC a quatro fios na topologia do ponto médio do capacitor dividido.

- ❑ Analisar a implementação do controlador proporcional ressonante no VSC operando como seguidor e formador de rede;
- ❑ Analisar os impactos que a corrente do ponto médio gera no cálculo do erro $e(t)$ e nos capacitores do lado CC do VSC.

1.3 Organização do Texto

A organização dos capítulos subsequentes está organizado como exposto a seguir:

O capítulo 2 apresenta alguns conceitos dos conversores fonte de tensão e suas aplicações.

O capítulo 3 apresenta o estudo do VSC a quatro fios operando conectado e isolado da rede elétrica.

O capítulo 4 apresenta o controlador proporcional ressonante e a determinação do ganho dos filtros ressonantes.

No capítulo 5 são discutidos os sistemas de controles usados para controlar o VSC operando como seguidor e formador de rede.

O capítulo 6 apresenta as discussões dos resultados obtidos pelas simulações realizadas no *software PSIM*.

No capítulo 7 são demonstrados as conclusões dos resultados, os trabalhos publicados e as sugestões de trabalhos futuros.

Capítulo 2

Conversor Fonte de Tensão

Neste capítulo é apresentado alguns conceitos sobre os VSCs a quatro fios e suas aplicações.

2.1 Classificação dos Conversores

Com o avanço tecnológico dos dispositivos semicondutores de potência, iniciou-se uma nova era no desenvolvimento tecnológico principalmente na aplicação dos dispositivos semicondutores na eletrônica de potência (YAZDANI; IRAVANI, 2010; SWAMY et al., 2021). Durante décadas os conversores eletrônicos de potência foram utilizados em aplicações industriais, residenciais, em sistemas de transmissão de alta tensão e em sistemas de máquinas síncronas (YAZDANI; IRAVANI, 2010).

No entanto, com o avanço tecnológico dos dispositivos semicondutores as aplicações dos conversores foram abrangidas e suas funcionalidades estenderam-se em diversas aplicações como, por exemplo, em sistemas de energia elétrica, na distribuição (GRUNBAUM, 2001; WANG et al., 2021a), transmissão (ZHANG et al., 2017; WANG et al., 2021b; GE et al., 2019) e geração (HAMATWI et al., 2016; SHUBHRA; SINGH, 2020b); no condicionamento de energia (VINNIKOV et al., 2010; S; B; SUBRAMANIAM, 2020) e na filtragem (WONG; DAI; LAM, 2016; YAZDANI; IRAVANI, 2010; AGRAWAL et al., 2018).

A geração de energia elétrica pelas fontes de energia sustentável é uma das principais aplicações dos conversores na atualidade (SHAH et al., 2021; LEPANOV; ROZANOV, 2013). Os conversores são responsáveis pela transferência de energia gerada pelas fontes sustentáveis com à rede elétrica (LEPANOV; ROZANOV, 2013).

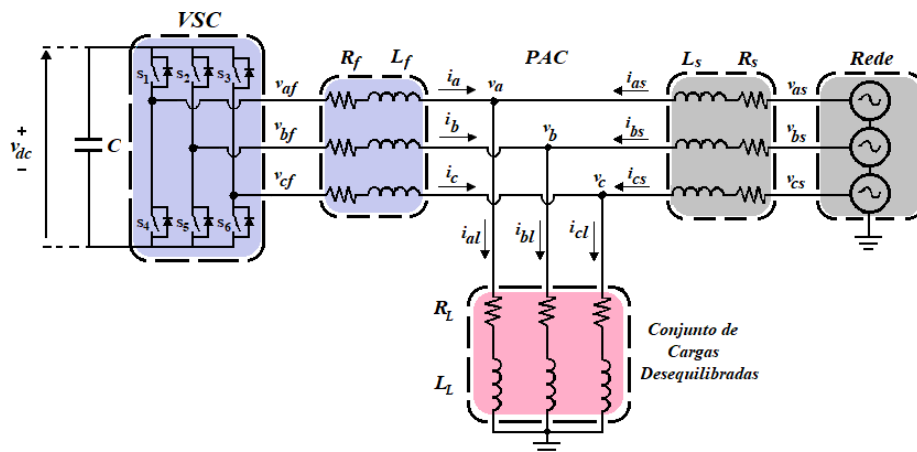
Os conversores são constituídos por um conjunto de chaves semicondutoras ou interruptores componentes passivos (indutores e capacitores), por um sistemas de controle (DIENE et al., 2019; ZHOU; MA, 2019) e sistemas de proteção que de acordo com o

trabalho realizado por Yagoub, Tao e Ibrahim (2021) existem diferentes tipos de falhas em uma microrrede e estas falhas geram efeitos nos dispositivos baseados em eletrônica de potência.

A principal função do conversor é realizar a troca de energia entre os circuitos elétricos que apresentam características diferentes como, por exemplo, a inserção de uma microrrede CC constituída pelo conjunto de módulos fotovoltaicos com a rede elétrica CA conforme apresentado pelo trabalho realizado por Mohammed, Mohammed e Ibrahim (2017) ou sistemas que possuem mesmas características como, por exemplo, uma microrrede CC formada por um conjunto de módulos fotovoltaicos alimentando um banco de baterias conforme proposto por Nascimento et al. (2021).

O Conversor CC-CA ou VSC mostrado na Figura 1 faz a interface de sistemas elétricos com características diferentes como, por exemplo, a conexão de módulos fotovoltaicos na rede elétrica. A Figura 1 mostra um VSC trifásico a três fios onde possui três pares de chaves semicondutoras e no lado CC do VSC possui um capacitor para realizar o desacoplamento.

Figura 1 – VSC trifásico a três fios



Fonte: [Autor]

Uma microrrede CC pode ser conectada à rede CA principal por meio de um VSC. A microrrede CC não apresenta a mesma frequência, forma de onda de tensão e corrente que a rede CA. Somente é possível realizar a troca de energia de uma microrrede CC ou de uma fonte de energia renovável com a rede elétrica por intermédio do VSC (YAZDANI; IRAVANI, 2010; BUSO; MALESANI; MATTAVELLI, 1998; MOHAN; UNDELAND; ROBBINS, 2003).

Os conversores eletrônicos de potência quando realizam a interação entre os subsistemas para a troca de energia ser efetuada não levam em consideração o fluxo do sentido da potência, pois os VSCs possuem fluxo bidirecional de potência (MOHAN; UNDELAND; ROBBINS, 2003; VEKHANDE; K.; FERNANDES, 2016; KALPANA et al., 2017). Os VSCs possuem várias topologias que permitem diversas aplicações como, por exemplo, o

filtro ativo de potência. Entretanto, este trabalho apresentará o estudo do VSC a quatro fios conectado e isolado da rede.

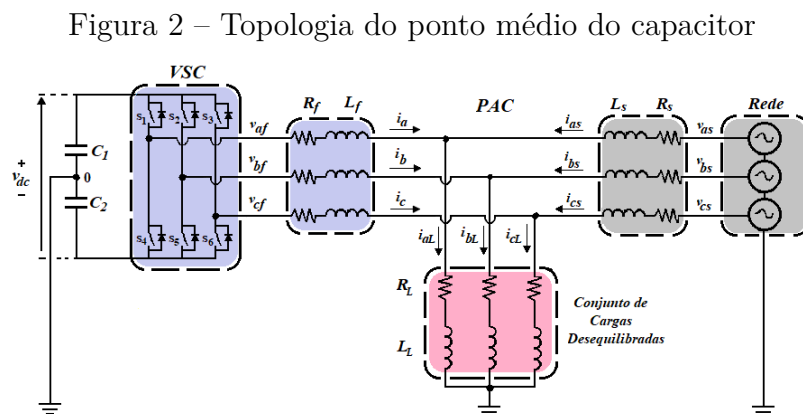
2.2 VSC a Quatro Fios

Os VSCs a quatro fios são utilizados para conexão de cargas monofásicas em circuitos trifásicos sem o uso de um transformador, conexão de cargas bifásicas, cargas trifásicas, no controle da corrente de neutro e na filtragem ativa com a compensação de componente de corrente de sequência zero (PITTORINO; TOIT; ENSLIN, ; REN et al., 2018; HINTZ; PRASANNA; RAJASHEKARA, 2016; HINTZ; PRASANNA; RAJASHEKARA, 2015).

Existem diversas topologias do VSC a quatro fios, entre elas, pode destacar a topologia do ponto médio do capacitor dividido e a topologia do VSC de quatro pernas e quatro fios.

Topologia do Ponto Médio do Capacitor Dividido

A topologia do ponto médio do capacitor dividido mostrado na Figura 2 é a topologia com o menor número de par de interruptores em sua construção física. O ponto médio do capacitor é conectado no ponto comum das cargas conectadas no PAC. Os autores de Hintz, Prasanna e Rajashekara (2015) e Hintz, Prasanna e Rajashekara (2016) relatam que a tensão mínima de operação no lado CC é aproximadamente 2,8 vezes a tensão da fase de saída.



Fonte: [Autor]

Os autores de Hintz, Prasanna e Rajashekara (2015) e Zhang et al. (2022) afirmam que os capacitores do lado CC do VSC devem ter uma capacitância elevada. Segundo Hintz, Prasanna e Rajashekara (2016) o valor da capacitância deve ser aproximadamente 50 vezes o valor da capacitância utilizado na topologia do VSC a quatro pernas e quatro fios. O valor dos capacitores são elevados em razão da perda de energia gerada pela corrente do ponto médio.

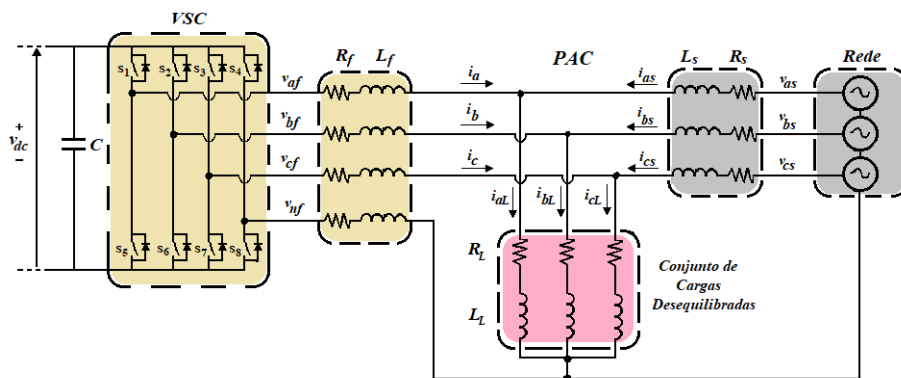
Os capacitores do lado CC do VSC devem ser grandes, pois é necessário mitigar a ondulação de tensão no lado CC do VSC. Contudo, a necessidade da utilização de uma elevada tensão no lado CC, deve-se utilizar capacitores com tensão de operação elevada. Entretanto, os trabalhos realizados por Nascimento, Diene e Watanabe (2017), Nascimento et al. (2015), Nascimento et al. (2017) apresentam os cálculos para determinar o tamanho dos capacitores do lado CC, desta forma, pode-se reduzi-los.

O cálculo dos capacitores do lado CC do VSC feito por Nascimento, Diene e Watanabe (2017) foi baseado na teoria das potências instantâneas realizada por Akagi, Kanazawa e Nabae (1984) e no conceito de funções de chaveamento que possibilitam avaliar a tensão oscilante que aparece no lado CC do VSC. Para realizar o cálculo da capacitância dos capacitores do lado CC é levado em consideração o efeito dos componentes de sequência zero e de sequência negativa (NASCIMENTO et al., 2017). Assim, com o projeto do cálculo dos capacitores, consegue-se manter a ondulação de tensão CC dos capacitores do lado CC sobre os limites pré definidos.

VSC a Quatro Pernas e Quatro Fios

A topologia do VSC a quatro pernas e quatro fios é mostrada na Figura 3. Diferentemente da topologia do ponto médio do capacitor dividido, essa topologia utiliza um par de chaves semicondutora adicional, possibilitando realizar o controle independente da corrente de neutro (PASSALACQUA et al., 2022).

Figura 3 – Topologia do VSC quatro pernas e quatro fios



Fonte: [Autor]

O valor da capacitância do lado CC da topologia do VSC de quatro pernas e quatro fios é menor do que a topologia do ponto médio do capacitor dividido. A eficiência do lado CC da topologia do VSC a quatro pernas e quatro fios comparada com a topologia do ponto médio do capacitor dividido é de 15% (HINTZ; PRASANNA; RAJASHEKARA, 2015).

As chaves semicondutoras do VSC a quatro pernas e quatro fios apresentadas na Figura 3 são responsáveis por conectar as três fases transportando correntes de linhas e a

quarta perna é destinada ao controle da corrente de neutro (HINTZ; PRASANNA; RAJASHEKARA, 2016). A implementação do sistema de controle da topologia de quatro pernas e quatro fios torna-se complexa. A perna adicional do VSC de quatro pernas e quatro fios opera com uma frequência de chaveamento diferente das chaves semicondutoras responsáveis por sintetizar as correntes do lado CA do VSC (HINTZ; PRASANNA; RAJASHEKARA, 2015).

2.3 Algumas Aplicações do VSC

Os VSCs a quatro fios são amplamente explorados em aplicações como, por exemplo, filtros ativos de potência, Sistemas Interruptos de Energia (UPS - *Uniterruptable Power Source*) e Compensador Síncrono Estático (*STATCOM - Static Synchronous Compensator*) (BALIKCI; AKPINAR, 2012).

A topologia do ponto médio do capacitor dividido e a topologia do VSC a quatro pernas e quatro fios, são comumente empregadas para estas aplicações (AKAGI, 2005). Assim, as seções abaixo apresentaram uma breve revisão sobre a aplicação dos VSCs a quatro fios.

2.3.1 Conexão de Fontes Renováveis

O VSC a quatro fios operando como seguidor de rede possibilita a conexão de fontes renováveis (por exemplo, solar e eólica) na rede elétrica (YAZDANI; IRAVANI, 2010). Os autores de Shubhra e Singh (2020a) apresentaram a conexão de módulos fotovoltaicos integrados a uma rede de distribuição trifásica de quatro fios. O VSC faz a interface dos módulos fotovoltaicos e a rede elétrica estabelecendo a mesma frequência, forma de onda de tensão e corrente (BUSO; MALESANI; MATTAVELLI, 1998).

O Algoritmo de Sincronismo (PLL – *Phase Locked Loop*) é necessário na sincronização do VSC com a rede elétrica (LIU et al., 2020) possibilitando a realização do controle de corrente CA no VSC conectado à rede (SHUANG et al., 2021).

A regulação das correntes do lado CA do VSC é realizada pela atenuação do erro $e(t)$ determinado pela comparação das correntes de referências com as correntes medidas da rede. O erro $e(t)$ regulado é direcionado a Modulação por largura de Pulso (PWM - *Pulse Width Modulation*) realizando o chaveamento das chaves semicondutoras do VSC conforme mostrado na Figura 2 da Seção 2.2.

A vantagem de utilizar o VSC a quatro fios operando como seguidor de rede é de conectar cargas monofásicas, bifásicas e trifásicas em uma rede CA a quatro fios sem a utilização de um transformador (BARCELLOS, 2020; ALONSO et al., 2020) e o controle da corrente de neutro quando é requerido (HINTZ; PRASANNA; RAJASHEKARA, 2016).

2.3.2 Conexão de Banco de Baterias

O VSC conectado ao banco de baterias operando como UPS permite o constante fornecimento de energia a uma determinada carga crítica como, por exemplo, equipamentos médicos, sistemas computacionais e o condicionamento em linhas de força em sistemas trifásicos (NASIRI, 2007; SILVA et al., 2002).

O VSC conectado ao banco de bateria tem a possibilidade de operar conectado e isolado da rede (LOPES, 2015). Quando a rede está ativa o VSC funciona como seguidor de rede. A rede estabelece frequência e alimenta as cargas conectadas no PAC (SINGH; SHUBHRA, 2020). Com a rede ativa o banco de baterias é carregado.

O correndo a interrupção da rede elétrica o VSC opera como formador de rede. Mantendo a frequência e as tensões no PAC (SILVA, 2020). O banco de baterias fornece energia ao VSC permitindo o constante fornecimento de energia as cargas conectadas no PAC (CHANKAYA et al., 2021).

2.3.3 Filtro Ativo de Potência

O Filtro Ativo de Potência (FAP) é formado, geralmente, por um conversor CC/CA (por exemplo, VSC) conectado na rede elétrica. A principal função do FAP é mitigar a Distorção Harmônica Total (THD - *Total Harmonic Distortion*) pelos critérios vigentes do Procedimento de Distribuição de Energia Elétrica no Sistema Elétrico Nacional (PRODIST) (ANNEL, 2021; MACIEL et al., 2018).

Os FAPs podem ser classificados como filtros ativos em série ou paralelo (GONÇALVES, 2015). Também pode-se classificar os FAPs de acordo com a estrutura da rede elétrica onde podem ser monofásico ou trifásicos. Em circuitos trifásicos os FAPs podem ser classificados como trifásicos a três fios e trifásicos a quatro fios (WONG; DAI; LAM, 2016).

Os autores de Bacon e Silva (2017) e Fabricio et al. (2018) apresentaram a aplicação da topologia do ponto médio do capacitor dividido nos FAPs. As oscilações de tensão nos capacitores do lado CC do VSC podem ser mitigadas elevando o tamanho dos capacitores do lado CC do VSC (MACIEL et al., 2018). A aplicação da topologia do ponto médio do capacitor dividido é indicada para circuitos de baixas potências (MACIEL et al., 2018; BACON; SILVA, 2017).

2.3.4 Compensador Síncrono Estático

O STATCOM, é um dispositivo constituído por conversores, transformadores, capacitor e por um sistema de controle capaz de modificar a potência reativa para controlar as tensões CA do VSC em magnitude e também em ângulo de fase (ATENCIA, 2019; CAVALIERE, 2008).

Grandemente explorado pela literatura para solucionar problemas de afundamentos e elevações de tensão (BALIKCI; AKPINAR, 2012). O STATCOM pode atuar fornecendo suporte da tensão no PAC quando o sistema trifásico de quatro fios encontra-se com conexão de cargas monofásicas. Desta forma, o STATCOM injetará potência reativa no PAC para corrigir a elevação ou a queda de tensão promovida pelas cargas desequilibradas (MADHUSUDAN; RAO, 2012).

Capítulo 3

Estudo do VSC a Quatro Fios

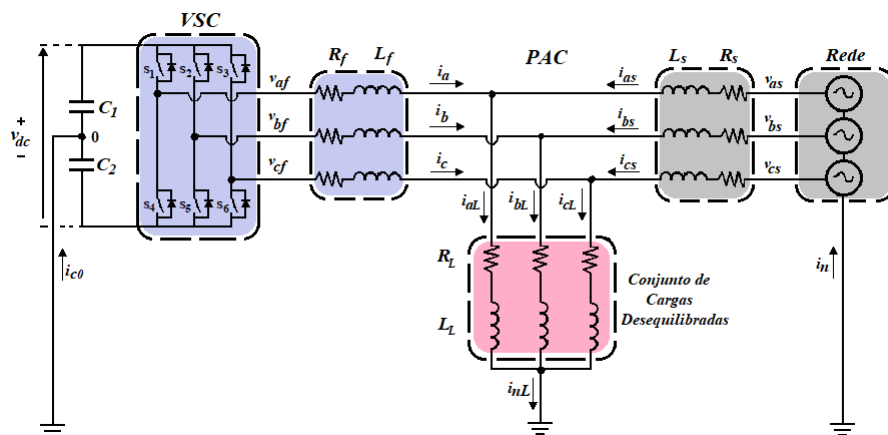
Neste capítulo é apresentado um VSC a quatro fios na topologia do ponto médio do capacitor dividido, operando no modo conectado e isolado da rede elétrica, com carga desequilibrada.

3.1 VSC a Quatro Fios Conectado à Rede

O estudo do VSC a quatro fios na topologia do ponto médio do capacitor dividido mostrada pela Figura 2, foi desenvolvida pela análise dos trabalhos realizados por Diene et al. (2019) e Nascimento, Diene e Watanabe (2017). O VSC está conectado à rede elétrica com cargas balanceadas ou desequilibradas.

Considerando as cargas (R_a , R_b e R_c) conectadas próximo da fonte de alimentação conforme proposto em Diene et al. (2019) despreza-se a capacitância da rede.

Figura 4 – VSC a quatro fios conectado à rede



Fonte: [Autor]

Considerando o VSC sem perdas as tensões do lado CA do VSC são dadas por:

$$\begin{bmatrix} v_{af} \\ v_{bf} \\ v_{cf} \end{bmatrix} = \begin{bmatrix} L_f \frac{di_a}{dt} + R_f i_a + v_a \\ L_f \frac{di_b}{dt} + R_f i_b + v_b \\ L_f \frac{di_c}{dt} + R_f i_c + v_c \end{bmatrix} \quad (1)$$

Para determinar as tensões do lado CA do VSC (v_{af} , v_{bf} e v_{cf}) modelou-se o circuito analisando as tensões a partir das tensões do lado CA do VSC até as tensões no PAC (v_a , v_b e v_c), conforme mostrado pela Figura 4.

As tensões no PAC (v_a , v_b e v_c) são determinadas analisando as tensões e as cargas conectadas no PAC.

Equação (2) apresenta as tensões no PAC.

$$\begin{bmatrix} v_a \\ v_b \\ v_c \end{bmatrix} = \begin{bmatrix} R_a i_{aL} + L_a \frac{di_{aL}}{dt} \\ R_b i_{bL} + L_b \frac{di_{bL}}{dt} \\ R_L i_{cL} + L_c \frac{di_{cL}}{dt} \end{bmatrix} \quad (2)$$

As tensões (v_a , v_b e v_c) dependem apenas das cargas conectadas no PAC (R_a , R_b e R_c) e de suas respectivas correntes (i_{aL} , i_{bL} e i_{cL}).

Analisando as correntes pela lei de Kirchhoff:

$$\begin{bmatrix} i_{aL} \\ i_{bL} \\ i_{cL} \end{bmatrix} = \begin{bmatrix} i_a + i_{as} \\ i_b + i_{bs} \\ i_c + i_{cs} \end{bmatrix} \quad (3)$$

onde, (i_{aL} , i_{bL} e i_{cL}) são as correntes de carga; (i_a , i_b e i_c) são as correntes CA do VSC; e (i_{as} , i_{bs} e i_{cs}) são as correntes fornecidas da rede.

Equação 4 apresenta a corrente de neutro de carga (i_{nL}).

$$i_{nL} = i_{aL} + i_{bL} + i_{cL} \quad (4)$$

A corrente de neutro de carga será diferente de zero quando o fator de desequilíbrio de tensão no PAC (δ) for maior que zero.

Usando (4) temos:

$$\begin{bmatrix} i_{aL} \\ i_{bL} \\ i_{cL} \end{bmatrix} = \begin{bmatrix} i_{nL} - i_{bL} - i_{cL} \\ i_{nL} - i_{aL} - i_{cL} \\ i_{nL} - i_{aL} - i_{bL} \end{bmatrix} \quad (5)$$

Substituindo (5) em (3) obtém-se:

$$\begin{bmatrix} i_{aL} \\ i_{bL} \\ i_{cL} \end{bmatrix} = \begin{bmatrix} i_{nL} - (i_b + i_{bs}) - (i_c + i_{cs}) \\ i_{nL} - (i_a + i_{as}) - (i_c + i_{cs}) \\ i_{nL} - (i_a + i_{as}) - (i_b + i_{bs}) \end{bmatrix} \quad (6)$$

Assim, pode-se analisar a Equação (2) em função de (i_{nL}) obtendo a seguinte equação:

$$\begin{bmatrix} v_a \\ v_b \\ v_c \end{bmatrix} = \begin{bmatrix} L_a \frac{d}{dt} [i_{nL} - (i_b + i_{bs}) - (i_c + i_{cs})] + R_a [i_{nL} - (i_b + i_{bs}) - (i_c + i_{cs})] \\ L_b \frac{d}{dt} [i_{nL} - (i_a + i_{as}) - (i_c + i_{cs})] + R_b [i_{nL} - (i_a + i_{as}) - (i_c + i_{cs})] \\ L_c \frac{d}{dt} [i_{nL} - (i_a + i_{as}) - (i_b + i_{bs})] + R_c [i_{nL} - (i_a + i_{as}) - (i_b + i_{bs})] \end{bmatrix} \quad (7)$$

Substituindo (7) em (1) obtém-se:

$$\begin{bmatrix} v_{af} \\ v_{bf} \\ v_{cf} \end{bmatrix} = \begin{bmatrix} [L_f \frac{di_a}{dt} + R_f i_a] + L_a \frac{d}{dt} [i_{nL} - (i_b + i_{bs}) - (i_c + i_{cs})] + \\ + R_a [i_{nL} - (i_b + i_{bs}) - (i_c + i_{cs})] \\ [L_f \frac{di_b}{dt} + R_f i_b] + L_b \frac{d}{dt} [i_{nL} - (i_a + i_{as}) - (i_c + i_{cs})] + \\ + R_b [i_{nL} - (i_a + i_{as}) - (i_c + i_{cs})] \\ [L_f \frac{di_c}{dt} + R_f i_c] + L_c \frac{d}{dt} [i_{nL} - (i_a + i_{as}) - (i_b + i_{bs})] + \\ + R_c [i_{nL} - (i_a + i_{as}) - (i_b + i_{bs})] \end{bmatrix} \quad (8)$$

No trabalho realizado por Diene et al. (2019) a modelagem apresentada foi do VSC trifásico a três fios. No VSC a três fios o somatório das correntes de carga ($i_{aL} + i_{bL} + i_{cL}$) é igual a zero. Em nenhum momento o trabalho realizado por Diene et al. (2019) considerou a existência da corrente de neutro de carga, pois o VSC a três fios não fornece caminho para a corrente de neutro de carga.

Substituindo (6) em (8) obtém-se:

$$\begin{bmatrix} v_{af} \\ v_{bf} \\ v_{cf} \end{bmatrix} = \begin{bmatrix} L_f \frac{di_a}{dt} + R_f i_a + L_a \frac{d}{dt} i_{aL} + R_a i_{aL} \\ L_f \frac{di_b}{dt} + R_f i_b + L_b \frac{d}{dt} i_{bL} + R_b i_{bL} \\ L_f \frac{di_c}{dt} + R_f i_c + L_c \frac{d}{dt} i_{cL} + R_c i_{cL} \end{bmatrix} \quad (9)$$

Reescrevendo a Equação (9) em função das correntes ($i_a + i_{as}$, $i_b + i_{bs}$ e $i_c + i_{cs}$) temos:

$$\begin{bmatrix} v_{af} \\ v_{bf} \\ v_{cf} \end{bmatrix} = \begin{bmatrix} [L_f \frac{di_a}{dt} + R_f i_a] + L_a \frac{d}{dt} [i_a + i_{as}] + R_a [i_a + i_{as}] \\ [L_f \frac{di_b}{dt} + R_f i_b] + L_b \frac{d}{dt} [i_b + i_{bs}] + R_b [i_b + i_{bs}] \\ [L_f \frac{di_c}{dt} + R_f i_c] + L_c \frac{d}{dt} [i_c + i_{cs}] + R_c [i_c + i_{cs}] \end{bmatrix} \quad (10)$$

Aplicando a propriedade distributiva temos:

$$\begin{bmatrix} v_{af} \\ v_{bf} \\ v_{cf} \end{bmatrix} = \begin{bmatrix} L_f \frac{di_a}{dt} + R_f i_a + L_a \frac{d}{dt} i_a + L_a \frac{d}{dt} i_{as} + R_a i_a + R_a i_{as} \\ L_f \frac{di_b}{dt} + R_f i_b + L_b \frac{d}{dt} i_b + L_b \frac{d}{dt} i_{bs} + R_b i_b + R_b i_{bs} \\ L_f \frac{di_c}{dt} + R_f i_c + L_c \frac{d}{dt} i_c + L_c \frac{d}{dt} i_{cs} + R_c i_c + R_c i_{cs} \end{bmatrix} \quad (11)$$

Reorganizando os termos da equação temos:

$$\begin{bmatrix} v_{af} \\ v_{bf} \\ v_{cf} \end{bmatrix} = \begin{bmatrix} (L_f + L_a) \frac{di_a}{dt} + (R_f + R_a) i_a + L_a \frac{di_{as}}{dt} + R_a i_{as} \\ (L_f + L_b) \frac{di_b}{dt} + (R_f + R_b) i_b + L_b \frac{di_{bs}}{dt} + R_b i_{bs} \\ (L_f + L_c) \frac{di_c}{dt} + (R_f + R_c) i_c + L_c \frac{di_{cs}}{dt} + R_c i_{cs} \end{bmatrix} \quad (12)$$

onde, $L'_x = L_f + L_x$; $R'_x = R_f + R_x$; $v_{xLs} = R_x i_{xs} + L_x \frac{di_{xs}}{dt}$, $x \in a, b, c$

Assim,

$$\begin{bmatrix} v_{af} \\ v_{bf} \\ v_{cf} \end{bmatrix} = \begin{bmatrix} L'_a \frac{di_a}{dt} + R'_a i_a + v_{aLs} \\ L'_b \frac{di_b}{dt} + R'_b i_b + v_{bLs} \\ L'_c \frac{di_c}{dt} + R'_c i_c + v_{cLs} \end{bmatrix} \quad (13)$$

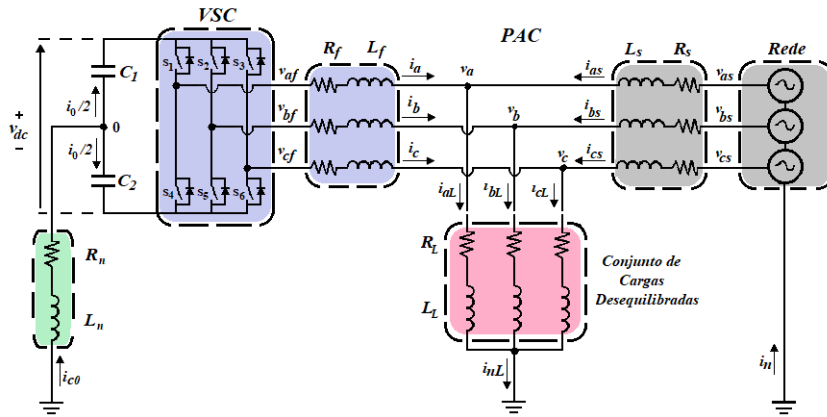
Que por sua vez, pode ser reescrito como:

$$\begin{bmatrix} v_{af} \\ v_{bf} \\ v_{cf} \end{bmatrix} = L'_{abc} \frac{d}{dt} \begin{bmatrix} i_a \\ i_b \\ i_c \end{bmatrix} + R'_{abc} \begin{bmatrix} i_a \\ i_b \\ i_c \end{bmatrix} + \begin{bmatrix} v_{aLs} \\ v_{bLs} \\ v_{cLs} \end{bmatrix} \quad (14)$$

A modelagem desenvolvida apresentou apenas a contribuição da corrente de neutro de carga. Essa análise não apresenta a contribuição da corrente de neutro de carga em relação as oscilações de tensão no lado CC do VSC e das tensões do lado CA conforme relatado nas literaturas estudadas. O VSC na topologia do ponto médio do capacitor dividido apresenta oscilações de tensão no lado CC do VSC quando o fator de desequilíbrio de tensão no PAC é diferente de zero (TANG; OOI, 2002). Desta forma, analisando as simulações e realizando uma busca na literatura consultada verificou-se que a corrente de neutro de carga no VSC conectado na rede é fracionada em duas parcelas: a corrente de neutro i_n e a corrente do ponto médio i_{c0} . A corrente de neutro vai para a rede elétrica e a corrente do ponto médio entra no ponto médio dos capacitores do lado CC do VSC.

A corrente do ponto médio ao entrar no ponto médio dos capacitores divide-se igualmente e interage com os capacitores C_1 e C_2 conforme apresentado na Figura 5. A interação da corrente do ponto médio gera uma frequência de ressonância de sequência zero que inviabiliza o controle adequado das correntes do lado CA do VSC (i_a , i_b e i_c). Para atenuar a frequência de ressonância de sequência zero é necessário aplicar um filtro ($R_n + L_n$) entre o ponto médio dos capacitores do lado CC do VSC e as cargas conectadas no PAC (R_a , R_b e R_c). Desta forma, a modelagem do VSC conectado à rede com a aplicação do filtro é realizada conforme apresentado pela Figura 5.

Figura 5 – VSC a quatro fios conectado à rede ($R_n + L_n$)



Fonte: [Autor]

Considerando o VSC sem perdas as tensões do lado CA do VSC são dadas por (15).

$$\begin{bmatrix} v_{af} \\ v_{bf} \\ v_{cf} \end{bmatrix} = \begin{bmatrix} L_f \frac{di_a}{dt} + R_f i_a + v_a \\ L_f \frac{di_b}{dt} + R_f i_b + v_b \\ L_f \frac{di_c}{dt} + R_f i_c + v_c \end{bmatrix} \quad (15)$$

Equação (16) apresenta as tensões no PAC.

$$\begin{bmatrix} v_a \\ v_b \\ v_c \end{bmatrix} = \begin{bmatrix} (R_a i_{aL} + L_a \frac{di_{aL}}{dt}) \parallel (R_n i_{c0} + L_n \frac{di_{c0}}{dt}) \\ (R_b i_{bL} + L_b \frac{di_{bL}}{dt}) \parallel (R_n i_{c0} + L_n \frac{di_{c0}}{dt}) \\ (R_L i_{cL} + L_c \frac{di_{cL}}{dt}) \parallel (R_n i_{c0} + L_n \frac{di_{c0}}{dt}) \end{bmatrix} \quad (16)$$

onde, $R_{xn}i_{c0xL} + L_{xn}\frac{di_{c0xL}}{dt} = (R_x i_{xL} + L_x \frac{di_{xL}}{dt}) \parallel (R_n i_{c0} + L_n \frac{di_{c0}}{dt}), x \in a, b, c$.

Simplificando a Equação (16) para facilitar os cálculos obtém-se (17).

$$\begin{bmatrix} v_a \\ v_b \\ v_c \end{bmatrix} = \begin{bmatrix} R_{an}i_{c0aL} + L_{an}\frac{di_{c0aL}}{dt} \\ R_{bn}i_{c0bL} + L_b\frac{di_{c0bL}}{dt} \\ R_{cnL}i_{c0cL} + L_{cn}\frac{di_{c0cL}}{dt} \end{bmatrix} \quad (17)$$

Analisando as correntes pela lei de Kirchhoff:

$$\begin{bmatrix} i_{aL} \\ i_{bL} \\ i_{cL} \end{bmatrix} = \begin{bmatrix} i_a + i_{as} \\ i_b + i_{bs} \\ i_c + i_{cs} \end{bmatrix} \quad (18)$$

onde,

$$i_{aL} + i_{bL} + i_{cL} = i_{nL} \quad (19)$$

A corrente de neutro de carga é fracionada em duas parcelas (i_{c0} e i_n).

$$i_{nL} = i_{c0} + i_n \quad (20)$$

Equação (17) apresenta a contribuição do componente de sequência zero nas tensões do PAC. Segundo Zhi et al. (2008) a ondulação de tensão no lado CC do VSC está relacionada com os componentes de frequência de menor amplitude presentes em i_{c0} . Assim, quando i_{c0} interage com os capacitores do lado CC do VSC é gerado uma oscilação de tensão sobre os capacitores do lado CC do VSC. Deste modo, a implementação do filtro entre o ponto médio dos capacitores e as cargas conectadas no PAC atenua os efeitos promovidos por i_{c0} .

Substituindo a Equação (17) em (15) obtém-se:

$$\begin{bmatrix} v_{af} \\ v_{bf} \\ v_{cf} \end{bmatrix} = \begin{bmatrix} L_f \frac{di_a}{dt} + R_f i_a + (R_{an}i_{c0aL} + L_{an}\frac{di_{c0aL}}{dt}) \\ L_f \frac{di_b}{dt} + R_f i_b + (R_{bn}i_{c0bL} + L_b\frac{di_{c0bL}}{dt}) \\ L_f \frac{di_c}{dt} + R_f i_c + (R_{cnL}i_{c0cL} + L_{cn}\frac{di_{c0cL}}{dt}) \end{bmatrix} \quad (21)$$

Verifica-se em (21) a contribuição da corrente do ponto médio (i_{c0aL} , i_{c0bL} e i_{c0cL}) nas tensões CA do VSC. A topologia do ponto médio do capacitor dividido não fornecer um par de chaves para sintetizar a corrente do ponto médio. A alternativa para mitigar os efeitos da corrente do ponto médio é a utilização de um filtro entre o ponto médio dos capacitores do lado CC do VSC e das cargas (R_a , R_b e R_c) conectadas no PAC.

Reorganizando os termos da Equação (21) temos:

$$\begin{bmatrix} v_{af} \\ v_{bf} \\ v_{cf} \end{bmatrix} = \begin{bmatrix} (L_f \frac{di_a}{dt} + L_{an}\frac{di_{c0a}}{dt}) + (R_f i_a + R_{an}i_{c0a}) + L_{an}\frac{di_{c0as}}{dt} + R_{an}i_{c0as} \\ (L_f \frac{di_b}{dt} + L_{bn}\frac{di_{c0b}}{dt}) + (R_f i_b + R_{bn}i_{c0b}) + L_{an}\frac{di_{c0bs}}{dt} + R_{bn}i_{c0bs} \\ (L_f \frac{di_c}{dt} + L_{cn}\frac{di_{c0c}}{dt}) + (R_f i_c + R_{cn}i_{c0c}) + L_{cn}\frac{di_{c0cs}}{dt} + R_{cn}i_{c0cs} \end{bmatrix} \quad (22)$$

onde, $L'_{xn}(\frac{di_{c0x}}{dt})' = L_f \frac{di_x}{dt} + L_{xn}\frac{di_{c0x}}{dt}$; $R'_{xn}(i_{c0x})' = R_f i_x + R_{xn}i_{c0x}$; $v_{0xLs} = R_{xn}i_{c0xs} + L_{xn}\frac{di_{c0xs}}{dt}$, $x \in a, b, c$

Assim,

$$\begin{bmatrix} v_{af} \\ v_{bf} \\ v_{cf} \end{bmatrix} = \begin{bmatrix} L'_{an} \left(\frac{di_{c0a}}{dt} \right)' + R'_{an} (i_{c0a})' + v_{0aLs} \\ L'_{bn} \left(\frac{di_{c0b}}{dt} \right)' + R'_{bn} (i_{c0b})' + v_{0bLs} \\ L'_{cn} \left(\frac{di_{c0c}}{dt} \right)' + R'_{cn} (i_{c0c})' + v_{0cLs} \end{bmatrix} \quad (23)$$

onde, $(L'_{an}, L'_{bn}$ e $L'_{cn}) = L_{abcn}$; $(R'_{an}, R'_{bn}$ e $R'_{cn}) = R_{abcn}$

Que por sua vez, pode ser reescrito como:

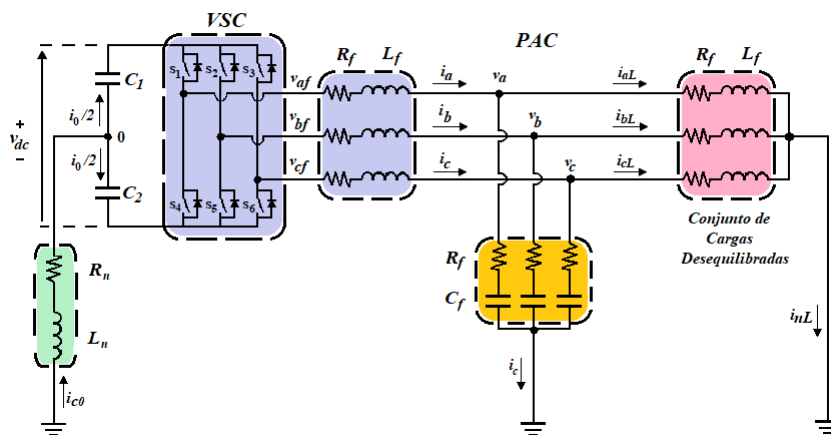
$$\begin{bmatrix} v_{af} \\ v_{bf} \\ v_{cf} \end{bmatrix} = L_{(abcn)} \frac{d}{dt} \begin{bmatrix} i_{c0a} \\ i_{c0b} \\ i_{c0c} \end{bmatrix} + R_{(abcn)} \begin{bmatrix} i_{c0a} \\ i_{c0b} \\ i_{c0c} \end{bmatrix} + \begin{bmatrix} v_{0aLs} \\ v_{0bLs} \\ v_{0cLs} \end{bmatrix} \quad (24)$$

Equação (24) mostra as tensões do componente de sequência zero no lado CA do VSC. A interação da corrente do ponto médio com os capacitores do lado CC do VSC gera uma frequência de ressonância de sequência zero que inviabiliza o controle das correntes CA do VSC.

3.2 VSC a Quatro Fios Isolado da Rede

A análise matemática do VSC a quatro fios operando como formador de rede, especificamente na topologia do ponto médio do capacitor dividido, foi desenvolvida pela análise dos trabalhos realizados por Diene et al. (2019) e Nascimento, Diene e Watanabe (2017). O circuito estudado é ilustrado pela Figura 6. Nesta análise o VSC não é conectado à rede elétrica e considera-se as cargas conectadas no PAC balanceadas ou desequilibradas.

Figura 6 – VSC a quatro fios operando como formador de rede



Fonte: [Autor]

Considerando o VSC sem perdas as tensões do lado CA do VSC são dadas por:

$$\begin{bmatrix} v_{af} \\ v_{bf} \\ v_{cf} \end{bmatrix} = \begin{bmatrix} L_f \frac{di_a}{dt} + R_f i_a + v_a \\ L_f \frac{di_b}{dt} + R_f i_b + v_b \\ L_f \frac{di_c}{dt} + R_f i_c + v_c \end{bmatrix} \quad (25)$$

A tensão no PAC é dada pela é dada Equação (26)

$$\begin{bmatrix} v_a \\ v_b \\ v_c \end{bmatrix} = \begin{bmatrix} R_a i_{aL} + L_a \frac{di_{aL}}{dt} + (R_n i_{c0}) + (L_n \frac{di_{c0}}{dt}) \\ R_b i_{bL} + L_b \frac{di_{bL}}{dt} + (R_n i_{c0}) + (L_n \frac{di_{c0}}{dt}) \\ R_L i_{cL} + L_c \frac{di_{cL}}{dt} + (R_n i_{c0}) + (L_n \frac{di_{c0}}{dt}) \end{bmatrix} \quad (26)$$

No VSC operando isolado da rede as correntes obedecem as seguintes condições de contorno:

$$\begin{bmatrix} i_a \\ i_b \\ i_c \end{bmatrix} = \begin{bmatrix} i_{aL} \\ i_{bL} \\ i_{cL} \end{bmatrix} \quad (27)$$

$$i_{aL} + i_{bL} + i_{cL} = i_{nL} \quad (28)$$

A corrente de neutro de carga interage integralmente com os capacitores do lado CC do VSC. Assim, a corrente do ponto médio é dada por:

$$i_{c0} \cong i_{nL} \quad (29)$$

A corrente do ponto médio entra no ponto médio dos capacitores do lado CC do VSC e divide-se igualmente entre os capacitores do lado CC do VSC promovendo oscilação de tensão nos capacitores do lado CC do VSC.

Os autores de Zhi et al. (2008) e Tang e Ooi (2002) relatam a interação da frequência de ressonância de sequência zero no lado CC do VSC com o lado CA do VSC. A frequência de ressonância de sequência zero gera três tensões do componente de sequência zero no lado CA do VSC.

Para verificar as tensões do lado CA do VSC deve-se determinar as tensões (v_{af} , v_{bf} e v_{cf}). Substituindo a Equação (26) em (25) temos:

$$\begin{bmatrix} v_{af} \\ v_{bf} \\ v_{cf} \end{bmatrix} = \begin{bmatrix} L_f \frac{di_a}{dt} + R_f i_a + R_a i_{aL} + L_a \frac{di_{aL}}{dt} + (R_n i_{c0}) + (L_n \frac{di_{c0}}{dt}) \\ L_f \frac{di_b}{dt} + R_f i_b + R_b i_{bL} + L_b \frac{di_{bL}}{dt} + (R_n i_{c0}) + (L_n \frac{di_{c0}}{dt}) \\ L_f \frac{di_c}{dt} + R_f i_c + R_L i_{cL} + L_c \frac{di_{cL}}{dt} + (R_n i_{c0}) + (L_n \frac{di_{c0}}{dt}) \end{bmatrix} \quad (30)$$

Organizando os termos da Equação (30) temos:

$$\begin{bmatrix} v_{af} \\ v_{bf} \\ v_{cf} \end{bmatrix} = \begin{bmatrix} (R_f + R_a) i_a + (L_f + L_a) \frac{di_a}{dt} + L_n \frac{di_{c0}}{dt} + R_n i_{c0} \\ (R_f + R_b) i_b + (L_f + L_b) \frac{di_b}{dt} + L_n \frac{di_{c0}}{dt} + R_n i_{c0} \\ (R_f + R_c) i_c + (L_f + L_c) \frac{di_c}{dt} + L_n \frac{di_{c0}}{dt} + R_n i_{c0} \end{bmatrix} \quad (31)$$

onde, $R'_x = R_f + R_x$; $L'_x = L_f + L_x$; $v_{0x} = R_n i_{c0} + L_n \frac{di_{c0}}{dt}$, $x \in a, b, c$

Assim temos:

$$\begin{bmatrix} v_{af} \\ v_{bf} \\ v_{cf} \end{bmatrix} = \begin{bmatrix} L'_a \frac{di_a}{dt} + R'_a i_a + v_{0a} \\ L'_b \frac{di_b}{dt} + R'_b i_b + v_{0b} \\ L'_c \frac{di_c}{dt} + R'_c i_c + v_{0c} \end{bmatrix} \quad (32)$$

Equação (32) mostra as tensões do componente de sequência zero no lado CA do VSC. Reescrevendo (32):

$$\begin{bmatrix} v_{af} \\ v_{bf} \\ v_{cf} \end{bmatrix} = L'_{abc} \frac{d}{dt} \begin{bmatrix} i_a \\ i_b \\ i_c \end{bmatrix} + R'_{abc} \begin{bmatrix} i_a \\ i_b \\ i_c \end{bmatrix} + \begin{bmatrix} v_{0a} \\ v_{0b} \\ v_{0c} \end{bmatrix} \quad (33)$$

$$\frac{d}{dt} \begin{bmatrix} i_a \\ i_b \\ i_c \end{bmatrix} = L'^{-1}_{abc} \left\{ -R'_{abc} \begin{bmatrix} i_a \\ i_b \\ i_c \end{bmatrix} + \begin{bmatrix} v_{af} \\ v_{bf} \\ v_{cf} \end{bmatrix} - \begin{bmatrix} v_{0a} \\ v_{0b} \\ v_{0c} \end{bmatrix} \right\} \quad (34)$$

$$\frac{d}{dt} i_{abc} = -L'^{-1}_{abc} R'_{abc} i_{abc} + L'^{-1}_{abc} (v_{abcf} - v_{0abc}) \quad (35)$$

$$i_{abc} = \begin{bmatrix} i_a \\ i_b \\ i_c \end{bmatrix}; v_{abc} = \begin{bmatrix} v_{af} \\ v_{bf} \\ v_{cf} \end{bmatrix}; v_{0abc} = \begin{bmatrix} v_{0a} \\ v_{0b} \\ v_{0c} \end{bmatrix} \quad (36)$$

Equações (33), (34), (35) e (36) validam a presença das tensões do componente de sequência zero no lado CA do VSC.

No VSC operando como formador de rede não é necessário inserir filtro entre o ponto médio dos capacitores e as cargas conectadas no PAC. Ao inserir o filtro entre o ponto médio dos capacitores e as cargas conectadas no PAC dificulta-se o controle das tensões CA. Isso ocorre devido surgir uma diferença de potencial sobre o filtro ($R_n + L_n$) conforme apresentado na Equação (26). Entretanto, é necessário considerar uma impedância entre o ponto médio do capacitor e as cargas conectadas ao PAC. A corrente de neutro de carga circula em direção ao ponto médio dos capacitores gerando uma diferença de potencial.

Para atenuar os efeitos da corrente do ponto médio é necessário elevar a capacitância do lado CC do VCS conforme apresentado pelos autores de Hintz, Prasanna e Rajashekara (2016).

Capítulo 4

Controlador Proporcional Ressonante

São apresentados neste capítulo a descrição do controlador proporcional ressonante, a determinação do ganho proporcional e dos filtros ressonantes.

4.1 Estrutura do Controlador Proporcional Ressonante

Existem diversos controladores como, por exemplo, controlador preditivo (DIENE et al., 2019), controlador repetitivo (ZHANG et al., 2021) e controlador proporcional ressonante (LIN; PENG; LIU, 2022). Entretanto, esta pesquisa utilizou o controlador proporcional ressonante.

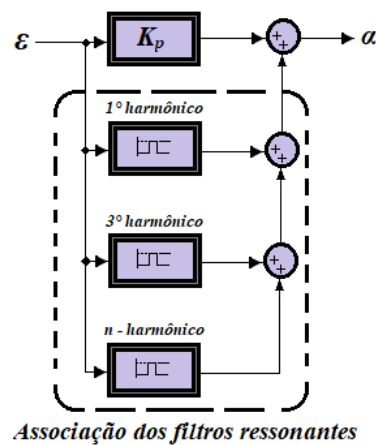
Para contornar as dificuldades apresentadas pelos controladores Proporcionais Integrais (PIs) (instabilidade em circuitos trifásicos e desvantagem de erro no estado estacionário), iniciou-se a utilização do controlador Proporcional Ressonante (PR). O controlador proporcional ressonante é a associação dos controladores proporcionais em paralelo com os filtros ressonantes (TEODORESCU et al., 2006; GONÇALVES, 2015). O controlador PR possui em sua funcionalidade a implementação de um alto ganho na frequência de ressonância escolhida portanto, o erro no estado estacionário desta frequência é eliminado (TEODORESCU et al., 2006; GONÇALVES, 2015; ARAUJO et al., 2019). Associando diversos controladores ressonantes consegue-se compensar harmônicos de correntes e de tensão (GONÇALVES, 2015). Em Nirmal et al. (2018) foi analisado e comprovado que o controle PR é eficaz na compensação de harmônicos.

A mitigação de harmônicos de corrente apresentado em Yeh et al. (2018) e a mitigação de harmônicos de tensão relatado em Wang et al. (2021a) e Errouissi, Shareef e Wahyu-

die (2021) pelo controlador proporcional ressonante, deve ser realizada na frequência de interesse ou seja, na frequência de ressonância. Para ampliar a atenuação dos harmônicos é necessário somar diversas associações de filtros ressonantes. Assim, quando surgir a necessidade em se mitigar os harmônicos o controlador PR implementa um alto ganho na frequência de ressonância selecionada. Com esta ação, a impedância do conversor é reduzida e eleva-se o fluxo de transferência de corrente nas frequências de ressonância (GONÇALVES, 2015).

O diagrama de blocos do controlador PR é mostrado na Figura 7.

Figura 7 – Diagrama de blocos do controlador proporcional ressonante



Fonte: [Autor]

O diagrama de blocos é constituído por um ganho proporcional K_p em paralelo com a associação de filtros ressonantes. O erro de entrada no controlador é ϵ e a saída do controlador.

A Equação 37 descreve o controlador PR no domínio da frequência.

$$PR(s) = K_1 \frac{s}{s^2 + (h\omega_0)^2} \quad (37)$$

onde, K_1 é o ganho da função que implica na amplitude do sinal, h é a ordem harmônica e ω_0 é a frequência fundamental da rede.

A Equação 38 define o controlador PR apresentando a parcela proporcional e a parcela de compensação harmônica.

$$G_{PR}(s) = K_p + \sum_{k=1,3,\dots}^h PR(s) \quad (38)$$

4.1.1 Determinação do Ganho dos Controladores Ressonantes

O ganho do controlador PR é dado pela Equação (39) onde, o ganho dos filtros ressonantes K_R é obtido pelo fracionamento do ganho proporcional k_p e do tempo de resposta

da frequência fundamental t_r multiplicados por uma constante (BUSO; MATTAVELLI, 2006; GONÇALVES, 2015).

$$K_R = 4,4 \frac{K_p}{t_r} \quad (39)$$

onde, t_r é o tempo de resposta para frequência fundamental. Que por sua vez pode ser obtido por:

$$t_r = n_0 T_0 \quad (40)$$

Sendo, n_0 o número de períodos da frequência fundamental e T_0 o período da frequência fundamental.

4.2 Controladores PR e PI sob Desequilíbrio de Tensão

A complexidade no desenvolvimento de projetos dos controladores aumenta consideravelmente quando ocorrem problemas de qualidade da energia elétrica na rede trifásica com neutro como, por exemplo, desequilíbrio de tensão causado por falhas ou afundamentos em uma ou mais fases.

A utilização dos controladores baseados em sistemas de coordenadas de referência síncrona iniciou-se pela necessidade de os controladores atuarem sob condições de desequilíbrio. Entretanto, observou-se que na presença de corrente de componente de sequência positiva balanceada, os controladores baseados em quadro de referência síncrona apresentam bom desempenho. Contudo, na presença de correntes desequilibradas surge a necessidade da implementação de uma malha externa de controle para as componentes de corrente de sequência negativa (TEODORESCU; LISERRE; RODRIGUEZ, 2011).

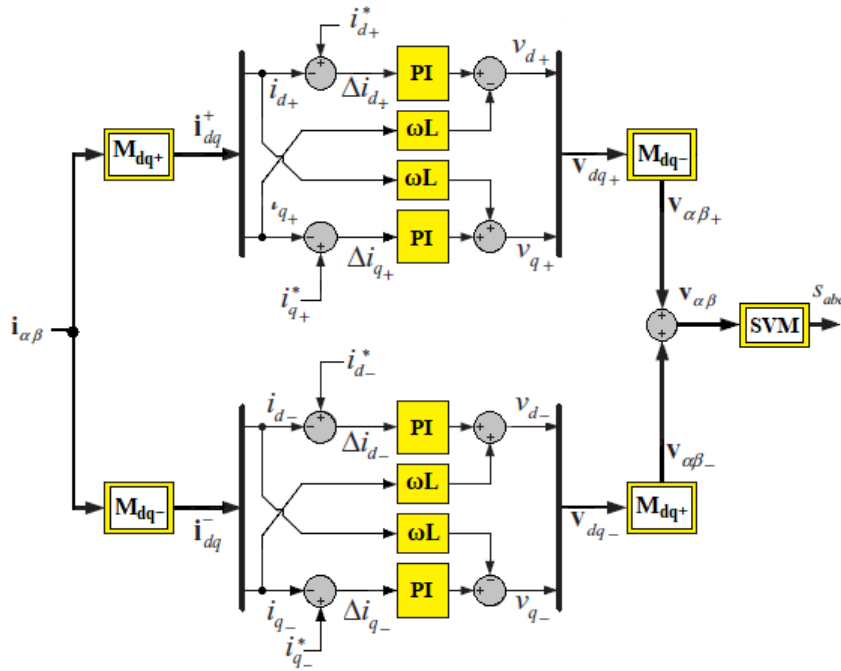
Novas estruturas de controles que operam sob condições de desequilíbrios e correntes de componentes de sequência negativas e positivas foram desenvolvidas para melhorar o desempenho dos controladores em circuitos trifásicos. Entre algumas destas estruturas, pode-se citar o Desacoplamento da Estrutura de Referência Síncrona Dupla e os Controladores PRs em Sistemas Desequilibrados.

4.2.1 Desacoplamento da Estrutura de Referência Síncrona Dupla

Uma das alternativas de controle baseado em componentes de correntes de sequência positiva e negativa é utilizar o controlador de corrente baseado em dois referências síncronos, como feito nos trabalhos desenvolvidos pelos autores de Baesmat e Bodson (2019), Larumbe, Qin e Bauer (2020) e Song e Nam (1999).

A Figura 8 mostra o desacoplamento do quadro duplo de referência síncrona. A transformada de Park é utilizada para decompor as correntes em componentes de sequência positiva e negativa. Os termos para desacoplar os sinais dq (ωL) em componentes de sequências são opostos conforme mostrado em (41) (TEODORESCU; LISERRE; RODRIGUEZ, 2011).

Figura 8 – Desacoplamento do quadro duplo de referência síncrona



Fonte: [Adaptado de Teodorescu, Liserre e Rodriguez (2011)]

$$M_{dq+} = [M_{dq-}]^T = \begin{bmatrix} \cos\theta' & \text{sen}\theta' \\ -\text{sen}\theta' & \cos\theta' \end{bmatrix} \quad (41)$$

onde, θ' é o ângulo de fase que pode ser detectado pelo sistema de sincronização.

$$\begin{aligned} i_{dq+} &= \begin{bmatrix} \bar{i}_{dq+} \\ \bar{i}_{dq+} \end{bmatrix} + \begin{bmatrix} \tilde{i}_{dq+} \\ \tilde{i}_{dq+} \end{bmatrix} \\ &= I_+ \begin{bmatrix} \cos(\delta_+) \\ \text{sen}(\delta_+) \end{bmatrix} + I_- \cos(\delta_-) \begin{bmatrix} \cos(2\omega t) \\ -\text{sen}(2\omega t) \end{bmatrix} + I_- \text{sen}(\delta_-) \begin{bmatrix} \text{sen}(2\omega t) \\ \cos(2\omega t) \end{bmatrix} \end{aligned} \quad (42)$$

$$\begin{aligned} i_{dq+} &= \begin{bmatrix} \bar{i}_{dq-} \\ \bar{i}_{dq-} \end{bmatrix} + \begin{bmatrix} \tilde{i}_{dq-} \\ \tilde{i}_{dq-} \end{bmatrix} \\ &= I_- \begin{bmatrix} \cos(\delta_-) \\ \text{sen}(\delta_-) \end{bmatrix} + I_+ \cos(\delta_+) \begin{bmatrix} \cos(2\omega t) \\ \text{sen}(2\omega t) \end{bmatrix} + I_+ \text{sen}(\delta_+) \begin{bmatrix} -\text{sen}(2\omega t) \\ \cos(2\omega t) \end{bmatrix} \end{aligned} \quad (43)$$

Equações (42) e (43) são os resultados da projeção da corrente (i_{dq+}) nos referenciais síncronos positivos e negativo. Onde (i_{dq+}) é dado pela Equação (44).

$$i_{dq+} = I_+ \begin{bmatrix} \text{sen}(\omega t + \delta_+) \\ \text{sen}(\omega t + \delta_+ - \frac{2\pi}{3}) \\ \text{sen}(\omega t + \delta_+ + \frac{2\pi}{3}) \end{bmatrix} + I_- \begin{bmatrix} \text{sen}(\omega t + \delta_-) \\ \text{sen}(\omega t + \delta_- + \frac{2\pi}{3}) \\ \text{sen}(\omega t + \delta_- - \frac{2\pi}{3}) \end{bmatrix} \quad (44)$$

Equações (41), (42), (43) e (44) mostram o acoplamento entre os sinais do eixo (dq) em função dos quadros de referências síncronas. A oscilação (2ω) é apresentada pelas equações conforme apontada pelos trabalhos realizados por Nascimento, Diene e Watanabe (2017), Nascimento et al. (2017), Nascimento et al. (2015).

A oscilação de (2ω) não pode ser corrigida por meio do controlador PI (TEODORESCU; LISERRE; RODRIGUEZ, 2011). Os controladores PIs no estado estacionário geram erros ao rastrear as correntes de referência conforme mencionado em Teodorescu et al. (2006). Assim, uma das soluções apresentadas pela literatura estudada é filtrar os efeitos das oscilações de (2ω) por meio dos filtros ressonantes.

4.2.2 Controladores PRs em Sistemas Desequilibrados

O controlador PR é semelhante ao controlador síncrono baseado em PI. O funcionamento em sistemas de referências são diferentes (TEODORESCU; LISERRE; RODRIGUEZ, 2011; NIRMAL et al., 2018). O controlador PR possui ganho infinito na frequência de ressonância desejável (BUSO; MATTAVELLI, 2006; SHEN et al., 2009).

Comparando os controladores PI e PR, o controlador PR, ao invés de utilizar o ângulo de fase da tensão da rede como magnitude, utiliza a frequência da rede como parâmetro (TEODORESCU; LISERRE; RODRIGUEZ, 2011; GEETA; ASPALLI, 2020).

Utilizando a frequência (ω_0) como referência, apenas um controlador é necessário para controlar as componentes de sequência positiva e negativa. Desta forma, para implementar os controladores PRs no VSC não é necessário realizar o desacoplamento das malhas (TEODORESCU; LISERRE; RODRIGUEZ, 2011; HOSSAIN; MOHAMMAD, 2020). Nas componentes de sequência positiva e negativa, o ângulo de fase não é igual necessitando de realizar o desacoplamento para implementar o controlador PI (TEODORESCU; LISERRE; RODRIGUEZ, 2011; LARUMBE; QIN; BAUER, 2020).

As similaridades dos controladores síncronos duplos e do controlador PR são mostradas em (45) e (46) (TEODORESCU; LISERRE; RODRIGUEZ, 2011).

$$v_{dq+} = \begin{bmatrix} k_p + k_i f & 0 \\ 0 & k_p + k_i f \end{bmatrix} \begin{bmatrix} \Delta i_{d+} \\ \Delta i_{q+} \end{bmatrix} \quad (45)$$

$$v_{dq-} = \begin{bmatrix} k_p + k_i f & 0 \\ 0 & k_p + k_i f \end{bmatrix} \begin{bmatrix} \Delta i_{d-} \\ \Delta i_{q-} \end{bmatrix} \quad (46)$$

onde, v_{dq+} é a tensão do sistema de coordenadas de referência síncrona positivo e v_{dq-} é a tensão do sistema de coordenadas de referência síncrona negativo.

As tensões obtidas pelo controlador do quadro de referência síncrono duplo são apresentadas nas Equações (47) e (48) (TEODORESCU; LISERRE; RODRIGUEZ, 2011).

$$v(s)\alpha\beta_+ = PI(s)\alpha\beta_+\Delta(s)\alpha\beta_+ \quad (47)$$

$$v(s)\alpha\beta_- = PI(s)\alpha\beta_-\Delta(s)\alpha\beta_- \quad (48)$$

Que pelo desenvolvimento das equações realizadas por Teodorescu, Liserre e Rodriguez (2011) tem-se a seguinte equação:

$$\begin{bmatrix} v(s)_\alpha \\ v(s)_\beta \end{bmatrix} = 2 \begin{bmatrix} k_p + \frac{k_i s}{s^2 + \omega^2} & 0 \\ 0 & k_p + \frac{k_i s}{s^2 + \omega^2} \end{bmatrix} \begin{bmatrix} \Delta i_\alpha \\ \Delta i_\beta \end{bmatrix} \quad (49)$$

Equação (49) mostra que a ação conjunta do controlador de referência síncrona em ambas componentes de sequência positiva e negativa da corrente é equivalente a ação do controlador PR (TEODORESCU; LISERRE; RODRIGUEZ, 2011). Os controladores PR conseguem atuar em sistemas que apresentam desequilíbrios e fornecem bom desempenho, cancelando simultaneamente o erro nas componentes de sequência positiva e negativa da corrente (NIRMAL et al., 2018; TEODORESCU; LISERRE; RODRIGUEZ, 2011).

Capítulo 5

Modos Conectado e Isolado de Operação do VSC

Neste capítulo são abordadas as estruturas de controles usadas no VSC em modo conectado e isolado da rede elétrica.

5.1 Controle do VSC Conectado à Rede

O projeto dos controladores do VSC a quatro fios, foi realizado pela análise dos trabalhos desenvolvidos por Villalva et al. (2011), Gonçalves (2015) e Lopes (2015).

A comparação entre as topologias dos VSCs a quatro fios realizada pelos autores de Hintz, Prasanna e Rajashekara (2016) relata que a implementação das técnicas de controles nos VSCs a quatro fios requerem muita atenção, devido a corrente do componente de sequência zero.

A topologia do conversor a quatro pernas e quatro fios proporciona maior desafio na implementação no projeto dos controladores. Entretanto, a topologia do VSC quatro pernas proporciona um grau de liberdade maior para controlar a corrente de neutro, ao custo de um par adicional de chaves no circuito, ou seja, em vez de três pares de chaves são utilizados quatro pares de chaves (HINTZ; PRASANNA; RAJASHEKARA, 2016; QUINN; MOHAN, 1992; KIM; SUL; ENJETI, 2008). Assim, o quarto par adicional de chaves opera com três vezes a corrente de fase ocasionando complexidade na aplicação das técnicas de controle, pois o chaveamento realizado para controlar a corrente de neutro é diferente em comparação as três fases.

As técnicas de controles dos VSCs a quatro pernas são mais exploradas. Exigiu-se uma ampla busca nas literaturas sobre o projeto dos controladores dos VSCs a quatro fios e três pernas. As literaturas estudadas não fornecem em detalhes a modelagem dos VSCs a quatro fios e três pernas conectados na rede. Em Junior (2007) e Junior (2012) relatam

brevemente em seus respectivos trabalhos sobre a modelagem do VSC a quatro fios e três pernas. Entretanto, não apresentam essa modelagem, mas fornecem a modelagem do VSC a quatro fios e quatro pernas.

A corrente do ponto médio é apenas uma parcela das correntes de neutro de carga do VSC conforme apresentado em (28) do Capítulo 3. O VSC de quatro fios e três pernas não controla a corrente do ponto médio. Assim, é fundamental compreender a influência da corrente do ponto médio no sistema a quatro fios.

A Tabela 1 apresenta os parâmetros do VSC e os componentes utilizados, conforme consultado nos trabalhos realizados por Nascimento, Diene e Watanabe (2017), Hanaoka, Matsuo e Yanagisawa (2015), Hamatwi et al. (2016), Villalva et al. (2011) e Villalva et al. (2011).

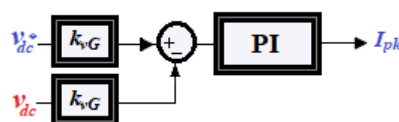
Tabela 1 – Descrição do sistema

Parâmetros	Nomenclatura	Valor
Potência	S	3 kVA
Frequência da rede	f	60 Hz
Frequência de chaveamento	f_{sw}	12 kHz
Tensão CC	v_{dc}	400 V
Tensão da rede	$v_{as} = v_{bs} = v_{cs}$	127 V
Filtros conversor	L_f	2 mH
Filtros da rede	L_s	1 mH
Resistência da rede	R_s	1 m Ω
Resistência dos filtros do conversor	R_f	1 m Ω

Os VSCs são modelados a fim de obter as funções de transferências de pequenos sinais, que são usadas nos projetos de controladores lineares de malha fechada (VILLALVA et al., 2011). O sistema estudado é apresentado pela Figura 2 do Capítulo 2. No lado CC do VSC a quatro fios e três pernas foi utilizado uma fonte de corrente fornecendo energia ao VSC. As correntes CA do VSC foram controladas usando a metodologia proposta por Villalva et al. (2011).

A Figura 9 apresenta a obtenção da corrente I_{pk} que fornece o pico das correntes senoidais de saída.

Figura 9 – Diagrama de controle de tensão



Fonte: [Autor]

O erro $e(t)$ é calculado pela subtração da tensão de referência (v_{dc}^*) multiplicada por a constante (K_{vG}) que é a relação da tensão do lado CC do VSC com o ganho do sensor de tensão e a tensão medida no lado CC (v_{dc}) multiplicada (K_{vG}).

O erro $e(t)$ determinado, é regulado pelo controlador PI cuja a função de transferência é apresentada em Villalva et al. (2011).

A Tabela 2 fornece os valores dos ganhos dos controlador de tensão. Os ganhos do controlador PI foram calculados conforme apresentado em Villalva et al. (2011).

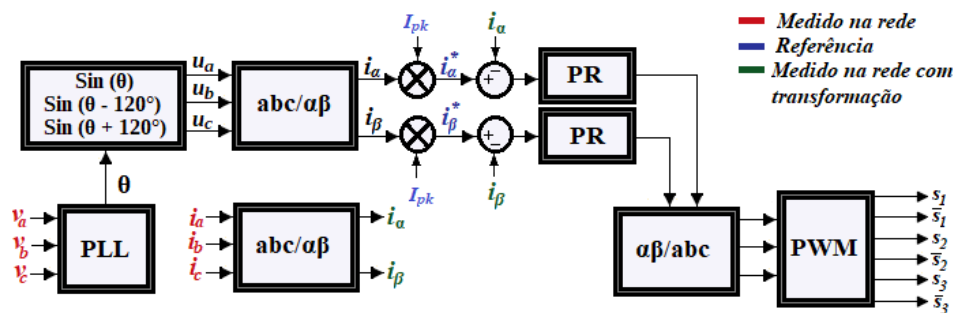
Tabela 2 – Parâmetro do controlador de tensão

Controlador	Nomenclatura	k_p	k_i
Tensão	PI	68,9	$1,56 \times 10^4$

O controle de corrente é o controlador PR. As correntes do lado do VSC (i_a , i_b e i_c), são reguladas por este controlador. Antes do controlador PR agir no sistema, é necessário gerar as correntes de referência para obter o erro $e(t)$.

O diagrama do controle de corrente é mostrado por Figura 10.

Figura 10 – Diagrama do controle de corrente



Fonte: [Autor]

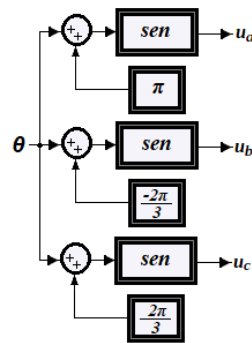
As correntes de referência i_a^* e i_b^* , são geradas pela função de transferência do controlador de tensão apresentada pelos autores de Villalva et al. (2011) e o PLL.

O controlador de tensão determina a corrente senoidal de saída I_{pk} que é calculada, pelo método proposto por Villalva et al. (2011). Multiplica-se a corrente I_{pk} por três sinais senoidais unitários, sendo que estes sinais são sincronizados com as tensões da rede.

O ângulo de sincronismo teta (θ) obtido pelo PLL é complementado pelas constantes (π , $-2\pi/3$ e $2\pi/3$) e multiplicado por uma função senoidal, gerando três sinais senoidais unitários u_a , u_b e u_c . O PLL utilizado é o modelo monofásico apresentado por Costa, Rolim e Aredes (2003) e Marafão (2004) que pode ser aplicado em circuitos trifásicos, sendo capaz de fornecer a informação da frequência e o ângulo de sincronismo da tensão de fase utilizada no modelo (VILLALVA et al., 2011). A obtenção dos sinais senoidais unitários é mostrado na Figura 11.

Com as correntes de referências geradas e transformadas para o referencial estacionário ($\alpha\beta$) utilizando a transformada de Clarke apresentada em Viatkin et al. (2020), Teodo-

Figura 11 – Referências senoidais sincronizadas com a rede

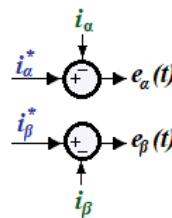


Fonte: [Autor]

rescu, Liserre e Rodriguez (2011), Pascoalato, Caballero e Kurokawa (2022), o próximo passo para realizar o controle de corrente, é a obtenção do erro $e(t)$.

O erro $e(t)$ é calculado, pela subtração das correntes de saída do VSC i_a , i_b e i_c transformadas para o referencial estacionário $(\alpha\beta)$ gerando as correntes i_α e i_β , comparadas com as correntes de referências i_α^* e i_β^* . A Figura 12 apresenta a obtenção do erro $e(t)$.

Figura 12 – Calculo do erro



Fonte: [Autor]

O controlador PR entra em ação para regular o erro $e(t)$. Pela sua característica de funcionamento, implementará um alto ganho na frequência selecionada e tenderá o erro a zero. Assim, consegue-se controlar as correntes CA do VSC a quatro fios.

A Tabela 3 fornece os valores dos ganhos dos controlador de corrente. Esses ganhos foram calculados, conforme apresentado na descrição dos controladores e abordado na revisão bibliográfica.

Tabela 3 – Parâmetro do controlador de corrente

Parâmetros	Nomenclatura	k_p	k_R
Controlador Corrente	PR	1,09	
Filtros Ressonantes	k_R		264

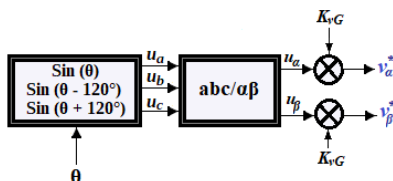
5.2 Controle do VSC Isolado da Rede

O VSC seguidor de rede, opera com a frequência e as tensões no PAC fornecidas pela rede CA (WONG; DAI; LAM, 2016; TEODORESCU; LISERRE; RODRIGUEZ, 2011; SILVA, 2020). Neste trabalho, o VSC vai operar como formador de rede (UPS) desconectado da rede principal de baixa tensão, isto é, ele perde a referencia de tensão e frequência dessa rede (YAZDANI; IRAVANI, 2010; MOHAN; UNDELAND; ROBBINS, 2003). Desta forma, o formador de rede deve controlar as tensões e frequência para alimentar as cargas conectadas no PAC, conforme apresentado no trabalho de Nascimento, Diene e Watanabe (2017).

O controle de malha em cascata é utilizado para controlar o VSC operando de modo isolado da rede como apresentado pelos trabalhos dos autores de Lopes (2015) e Silva (2020). O controle de tensão CA do VSC é realizado no malha externa e o controle das correntes CA do VSC é realizado na malha interna.

As tensões de referências do controlador de tensão CA são geradas conforme mostrado na Figura 13 (YAZDANI; IRAVANI, 2010).

Figura 13 – Tensões de referência



Fonte: [Autor]

Três sinais senoidais unitários (u_a , u_b e u_c) são gerados e sincronizados por (θ). O controlador PR opera no estado estacionário desta forma, é necessário transformar (u_a , u_b e u_c) para o referencial estacionário ($\alpha\beta$) utilizando a transformada de Clarke gerando (u_α e u_β) (VIATKIN et al., 2020). Multiplicando K_{vG} em (u_α e u_β), obtém-se as tensões de referência (v_α^* e v_β^*).

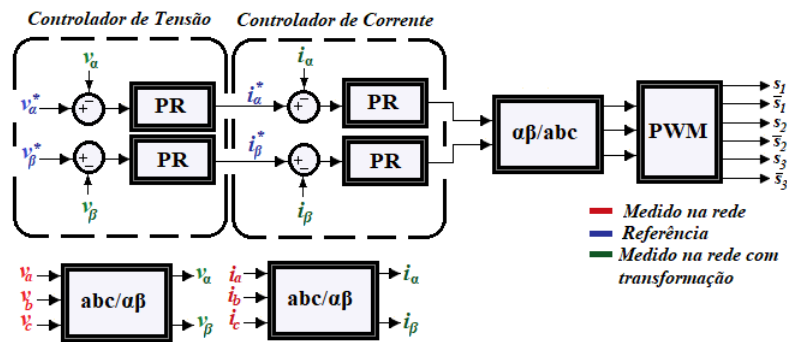
O diagrama de controle em cascata é apresentado pela Figura 14

O controle de tensão CA é realizado pela subtração das tensões CA do VSC (v_α e v_β) no referencial estacionário e comparadas com as tensões de referência (v_α^* e v_β^*). O erro $e(t)$ obtido pela subtração das tensões de referências e as tensões medidas da rede é corrigido pelo controlador PR gerando as correntes de referência (i_α^* e i_β^*).

As correntes (i_a , i_b e i_c) medidas da rede são comparadas com as correntes de referência. O erro obtido é regulado pelos controladores PRs destinados ao controle de corrente. Que por sua vez, fornecem as tensões de saída ($v_{s\alpha}$ e $v_{s\beta}$) que são transformadas pela transformada inversa de Clarke e direcionadas ao PWM.

A Tabela 4 apresenta os ganhos do controlador de tensão e de corrente. A metodologia e os parâmetros para calcular o ganho dos controladores, foram consultados em

Figura 14 – Controle de laço duplo



Fonte: [Autor]

Lopes (2015), Teodorescu et al. (2006), Sera et al. (2005), Blaabjerg et al. (2006), Buso e Mattavelli (2006) e Gonçalves (2015).

Tabela 4 – Parâmetros do controlador laço duplo

Controlador	Nomenclatura	K_p
Tensão	PR	0,0783
Corrente	PR	0,0871

A determinação do ganho dos filtros ressonantes é apresentado na Tabela 5. Os parâmetros para calcular os filtros ressonantes, foram consultados nos trabalhos realizados por Watanabe, Stephan e Aredes (1993), Diene, Nascimento e Watanabe (2017), Buso e Mattavelli (2006), Lopes (2015) e Gonçalves (2015),

Tabela 5 – Ganho dos filtros ressonantes

Controlador	Nomenclatura	Filtros K_R
Tensão	PR	138
Corrente	PR	153

Capítulo 6

Resultados e Discussões

Os resultados são provenientes da simulação realizada no Software PSIM versão 9.1. Os circuitos simulados foram VSC como seguidor de rede ilustrado pela Figura 2 do Capítulo 2 e o VSC como formador de rede mostrado na Figura 6 do Capítulo 3. As análises baseiam-se no estudo mostrada no Capítulo 3.

6.1 Conversor Seguidor de Rede

O VSC a quatro fios e três pernas foi simulado com os parâmetros apresentados pela Tabela 6 conforme consultado nos trabalhos dos autores de Nascimento, Diene e Watanabe (2017) e Hintz, Prasanna e Rajashekara (2016).

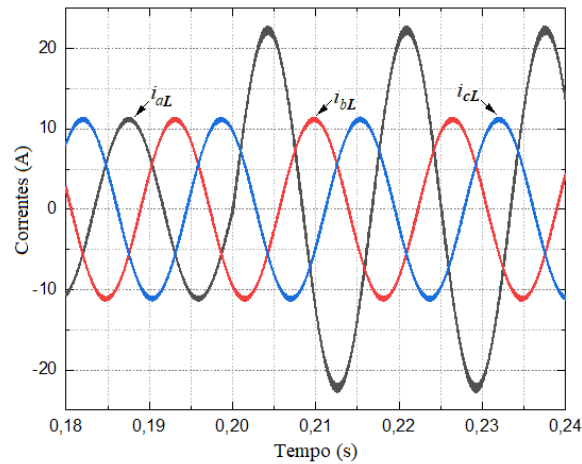
Tabela 6 – Características do sistema simulado sistema equilibrado

Parâmetros	Nomenclatura	Valor
Potência	S	3 kVA
Frequência da rede	f	60 Hz
Tensão CC	v_{dc}	400 V
Tensão da rede	$v_{as} = v_{bs} = v_{cs}$	127 V
Cargas	$R_a = R_b = R_c$	16, 13 Ω

A corrente de neutro de carga é gerada no sistema a quatro fios quando o fator de desequilíbrio de tensão (δ) no PAC é diferente de zero. Neste trabalho considera-se (δ) maior ou igual a zero quando as cargas (R_a , R_b e R_c) conectadas no PAC possuem valores diferentes, como por exemplo, (R_a) \neq (R_b e R_c).

A Figura 15 apresenta as correntes de carga (i_{aL} , i_{bL} e i_{cL}) do VSC. As cargas conectadas no PAC possuem o mesmo valor ($R_a = R_b = R_c = 16,13 \Omega$) de 0,18s até 0,20s.

Figura 15 – Correntes de carga do VSC conectado na rede



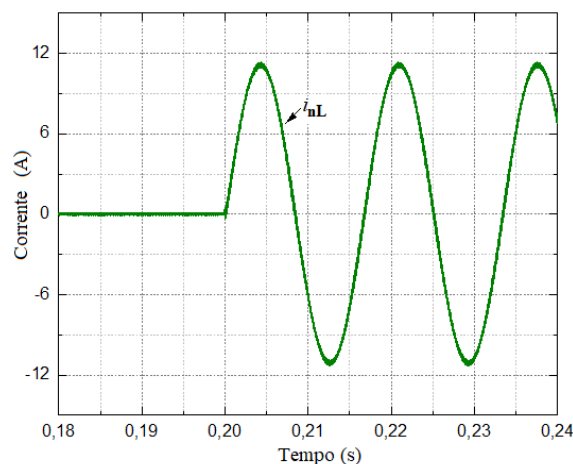
Fonte: [Autor]

Quando as cargas conectadas no PAC possuem o mesmo valor ($R_a = R_b = R_c$), o somatório das correntes de carga é igual a zero conforme apresentado em (4) e (19). Portanto, a corrente de neutro de carga é igual a zero. Desta forma, a corrente do ponto médio é igual a zero conforme apresentado em (20).

Após 0,20 segundos, modifica-se o valor das cargas conectadas no PAC ($R_a \neq R_b$ e R_c). Assim, com ($R_a = 8,13\Omega$) e ($R_b = R_c = 16,13 \Omega$) as correntes de cargas apresentadas pela Figura 15 possuem amplitudes diferentes ($i_{aL} \neq i_{bL}$ e i_{cL}).

Quando as correntes de cargas apresentam amplitudes diferentes, o somatório de (i_{aL} , i_{bL} e i_{cL}) é diferente de zero conforme mostrado pela Figura 16.

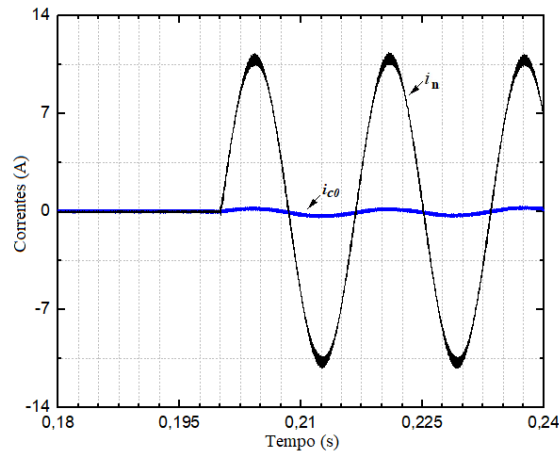
Figura 16 – Corrente de neutro de carga



Fonte: [Autor]

No circuito do VSC a quatro fios na topologia do ponto médio do capacitor dividido conectado à rede, a corrente de neutro de carga é fracionada em duas parcelas a corrente do ponto médio (i_{c0}) e a corrente de neutro (i_n) conforme mostrado na Figura 17 e na Equação (20).

Figura 17 – Derivação da corrente de neutro de carga



Fonte: [Autor]

A corrente do ponto médio circula em direção do ponto médio dos capacitores CC do VSC conforme mostrado pela Figura 4 do Capítulo 2. A corrente de neutro é direcionada para rede elétrica CA e não interage com os capacitores do lado CC do VSC.

A corrente do ponto médio interage com os capacitores do lado CC do VSC e transporta frequências de baixa amplitude. Essas frequências de baixa amplitudes geram no lado CC do VSC oscilação de tensão e ressonância de sequência zero.

A frequência de ressonância de sequência zero apresentada na Figura 18 implica diretamente nas correntes CA do VSC (i_a , i_b e i_c). O lado CC do VSC estando em condições de desequilíbrio e ondulação de tensão, surge no lado CA tensões de sequência zero conforme apresentado em (24) e (23).

A Tabela 7 apresenta os parâmetros utilizados para analisar a corrente do ponto médio conforme consultado em Ponnaluri, Krishnamurthy e Kanetkar (2000) e Nardi et al. (2015).

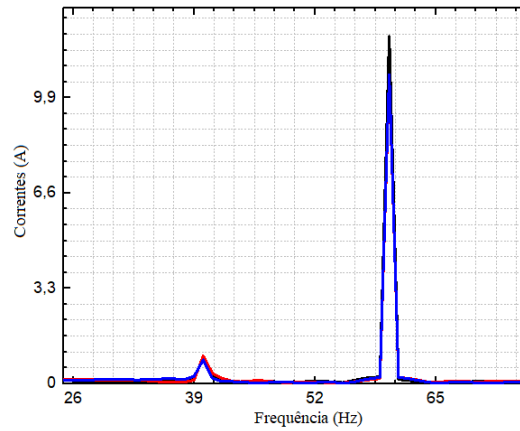
Tabela 7 – Filtros das fases

Teste	Parâmetros	Nomenclatura	Valor
1	Filtro	$L_{a,b,c}$	5 mH
2	Filtro	$L_{a,b,c}$	2 mH
1 e 2	Carga	$R_{b,c}$	16,13 Ω
1 e 2	Carga	R_a	8,13 Ω

A Figura 18 mostra nas correntes do lado CA do VSC uma frequência de baixa amplitude localizada em aproximadamente 39 Hz. A frequência de baixa amplitude presente

nas correntes do lado CA do VSC é transportada pela corrente do ponto médio.

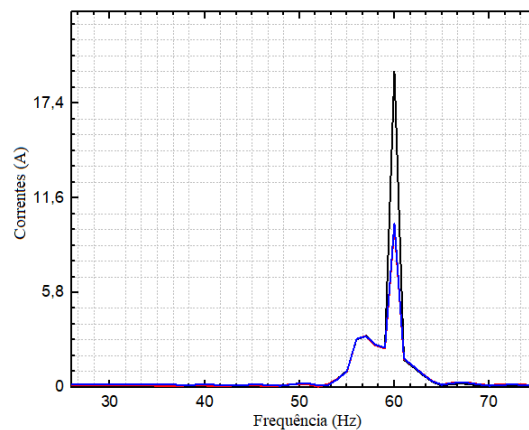
Figura 18 – Teste 1 frequência de ressonância de sequência zero



Fonte: [Autor]

A frequência de ressonância de sequência zero pode deslocar-se como apresentado na Figura 19. O deslocamento da frequência de ressonância de sequência zero depende dos parâmetros utilizados pelo VSC. Para analisar o deslocamento da frequência de ressonância os filtros das fases do VSC foram recalculados utilizando a metodologia proposta por Ponnaluri, Krishnamurthy e Kanetkar (2000).

Figura 19 – Teste 2 frequência de ressonância de sequencia zero



Fonte: [Autor]

Utilizando a metodologia proposta por Ponnaluri, Krishnamurthy e Kanetkar (2000) para calcular os filtros das fases do VSC ao analisar a Figura 19 verifica-se que a frequência de ressonância de sequência zero desloca-se e apresenta uma variação de sua amplitude no intervalo de 54 Hz até aproximadamente 60 Hz.

Inserindo o filtro ($R_n + L_n$) entre o ponto médio dos capacitores do lado CC do VSC e as cargas conectadas no PAC conforme apresentado na Figura 5 do Capítulo 2, consegue-se mitigar a frequência de ressonância de sequência zero gerada pela corrente do ponto médio.

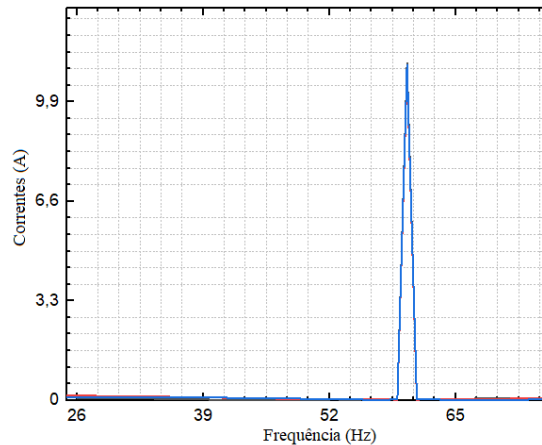
A Tabela 8 fornece os parâmetros usados em simulação. Estes parâmetros foram calculados, utilizando as metodologias propostas por Ponnaluri, Krishnamurthy e Kanetkar (2000), Nardi et al. (2015).

Tabela 8 – Filtros

Parâmetros	Nomenclatura	Valor
Filtro	$L_{a,b,c}$	2 mH
Filtro	L_n	7,8 mH

Ao inserir o filtro (R_n+L_n) calculado pela metodologia proposta por Nardi et al. (2015) nota-se que a frequência de ressonância de sequência zero é atenuada. A Figura 20 apresenta a atenuação da frequência de ressonância de sequência zero.

Figura 20 – Frequência de ressonância de sequência zero atenuada



Fonte: [Autor]

Com a mitigação da frequência de ressonância do componente de sequência zero as correntes CA do VSC deixam de apresentar as frequências de ressonância de baixa amplitude transportada pela corrente do ponto médio. Com a atenuação da frequência de ressonância de sequência zero possibilita-se o controle adequado das correntes CA do VSC.

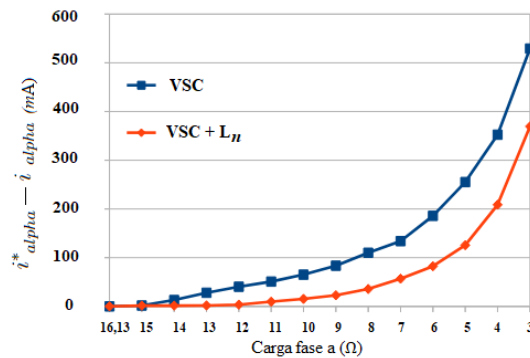
Equação (21) apresentada no Capítulo 3, mostra a contribuição da corrente do ponto médio nas tensões CA do VSC (v_{af} , v_{bf} e v_{cf}). No circuito do VSC a quatro fios na topologia do ponto médio dos capacitores o VSC não controla a corrente do ponto médio. Desta forma, a aplicação do filtro (R_n+L_n) contribui para minimizar os efeitos causados pela corrente do ponto médio no controlador de corrente CA.

A avaliação da aplicação do filtro entre o ponto médio dos capacitores do lado CC do VSC e as cargas conectadas no PAC foi realizada pela análise de 14 testes. O valor da carga R_a modificou-se ao longo de cada teste e as cargas (R_b) e (R_c) mantiveram-se com o mesmo valor. Nos testes realizados calculou-se o erro $e(t)$ que é obtido pela comparação das correntes de referência (i_α^*) e as correntes medidas da rede (i_α) conforme apresentado na Figura 12 do Capítulo 5.

A aplicação do filtro entre o ponto médio dos capacitores e as cargas (R_a , R_b e R_c) conectadas ao PAC, reduz o erro $e(t)$ calculado pela comparação das correntes de referências (i_α^*) e as correntes medidas da rede (i_α). Reduzindo a amplitude do erro $e(t)$ viabiliza a regulação das correntes do lado CA do VSC (i_a , i_b e i_c).

A Figura 21 apresenta a influência da corrente do ponto médio na obtenção do erro $e(t)$.

Figura 21 – Influência da corrente do ponto médio



Fonte: [Autor]

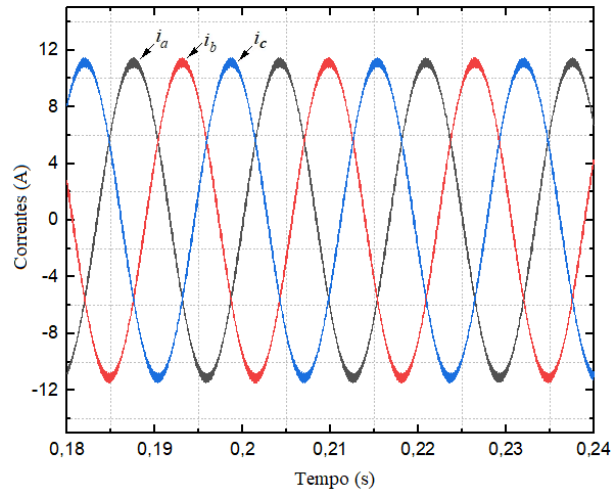
Quando as cargas (R_a , R_b e R_c) conectadas no PAC possuem o mesmo valor de ($16,13\Omega$), o erro $e(t)$ do VSC com o filtro (R_n+L_n) e o erro $e(t)$ do VSC sem o filtro (R_n+L_n) apresentam o mesmo valor como mostra a Figura 21. Com as cargas ($R_a = R_b = R_c$) a corrente de neutro de carga é igual a zero. Tendo a corrente de neutro de carga igual a zero a corrente do ponto médio também será igual a zero conforme apresentado em (20). Assim, o lado CC do VSC não apresenta ondulação de tensão gerada pela corrente do ponto médio que por sua vez, as correntes do lado CA do VSC (i_a , i_b e i_c) não serão afetadas pela interação da corrente do ponto médio.

No segundo teste modificou-se o valor da carga (R_a) para (15Ω) e as cargas (R_b e R_c) permaneceram com o mesmo valor de ($16,13\Omega$). O erro $e(t)$ do VSC sem aplicação do filtro (R_n+L_n) é maior que o erro $e(t)$ do VSC com o filtro (R_n+L_n). A partir do quarto teste o erro $e(t)$ do VSC sem aplicação do filtro (R_n+L_n) apresenta uma amplitude consideravelmente maior a do VSC com o filtro (R_n+L_n) como mostrado na Figura 21.

A aplicação do filtro (R_n+L_n) entre o ponto médio dos capacitores e as cargas (R_a , R_b e R_c) conectadas ao PAC reduz o erro $e(t)$ calculado pela comparação das correntes de referências (i_α^*) e as correntes medidas da rede (i_α). Reduzindo a amplitude do erro $e(t)$ viabiliza a regulação das correntes do lado CA do VSC. As correntes do lado CA do VSC é mostrada pela Figura 22. As cargas conectadas no PAC possuem o mesmo valor ($16,13\Omega$).

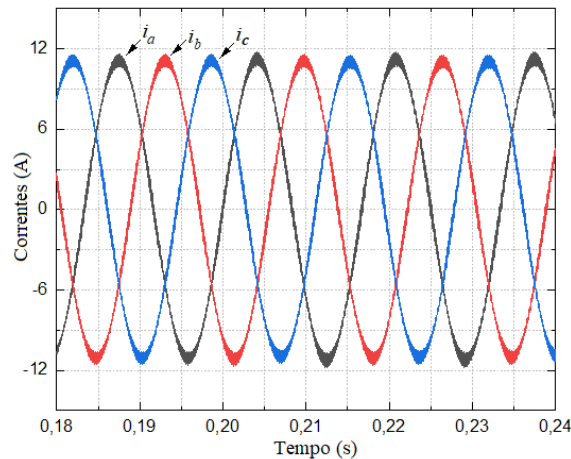
As correntes do lado CA do VSC (i_a , i_b e i_c) encontram-se balanceadas e equilibradas. O (THD_i) é de 2% obedecendo os critérios de limites recomendado pelo (PRODIST) módulo 8 de menor ou igual a 5%.

Figura 22 – Correntes do lado CA do VSC cargas de mesmo módulo



Fonte: [Autor]

As correntes CA do VSC apresentadas pela Figura 22 não foram afetadas pela corrente do ponto médio. A corrente de neutro de carga é igual a zero, pois as cargas R_a , R_b e R_c possuem o mesmo valor. Desta forma, a corrente do ponto médio também é igual a zero conforme apresentado em (19). As correntes CA do VSC controladas sob condição de desequilíbrio é apresentada pela Figura 23.

Figura 23 – Correntes do lado CA do VSC (R_n+L_n) ($\delta = 3,5\%$)

Fonte: [Autor]

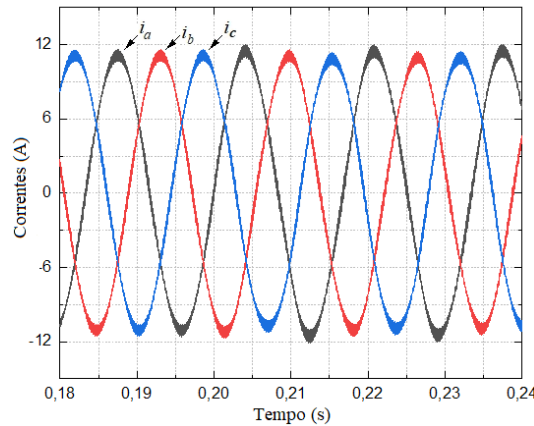
Inicialmente, as cargas (R_a , R_b e R_c) conectadas no PAC possuem o mesmo valor ($16,13\Omega$). Após 0,2 segundos a carga (R_a) é modificada, gerando um fator de desequilíbrio de tensão no PAC de $\delta = 3,5\%$.

O controlador de corrente sintetizou as correntes CA do VSC com a implementação do filtro (R_n+L_n) no VSC. Com o fator de desequilíbrio de tensão no PAC de ($\delta = 3,5\%$) o THD_i apresentado nas correntes CA do VSC (i_a , i_b e i_c) é de 3,2%.

Estabelecendo um fator de desequilíbrio de tensão no PAC de ($\delta = 11\%$) e mantendo

o filtro (R_n+L_n) no VSC as correntes do lado CC do VSC (i_a , i_b e i_c) permanecem equilibradas e com um THD_i de 3,25%, conforme apresentado pela Figura 24.

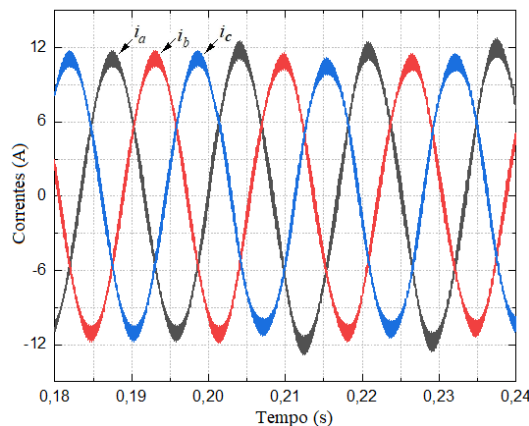
Figura 24 – Correntes do lado CA do VSC (R_n+L_n) ($\delta = 11\%$)



Fonte: [Autor]

A Figura 25 apresenta as correntes do lado CA do VSC sem a utilização do filtro (R_n+L_n) no VSC e com um fator de desequilíbrio de tensão no PAC de 11%.

Figura 25 – Correntes do lado CA do VSC ($\delta = 11\%$)



Fonte: [Autor]

As correntes do lado CA do VSC são afetadas pela corrente do ponto médio. Nota-se um aumento expressivo do THD_i de 3,25% para 5,31% e um desequilíbrio mais acentuado nas correntes CA do VSC (i_a , i_b e i_c). A corrente do ponto médio diminui a eficiência do sistema de controle do VSC a quatro fios operando como seguidor de rede. Para mitigar o efeito da corrente do ponto médio usa-se o filtro (R_n+L_n) entre o ponto médio dos capacitores e as cargas conectadas no PAC.

6.2 Conversor Formador de Rede

A corrente do ponto médio interage com os capacitores do lado CC do VSC conforme apresentado em Nascimento, Diene e Watanabe (2017). Desta forma, o VSC operando como formador de rede é analisado.

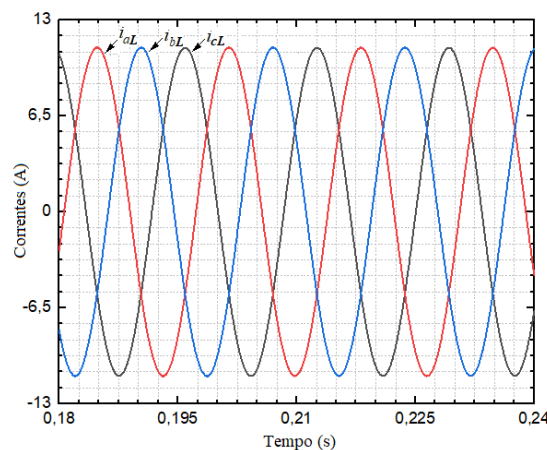
Os parâmetros apresentados pela Tabela 9 foram utilizados conforme consultado em Nascimento, Diene e Watanabe (2017) e Hintz, Prasanna e Rajashekara (2015). O conversor formador de rede estudado foi simulado em uma potência de 3 kVA, pois será aplicado futuramente em testes experimentais.

Tabela 9 – Parâmetros do sistema simulado

Parâmetros	Nomenclatura	Valor
Tensão CC	v_{dc}	400 V
Tensão da rede	$v_{as} = v_{bs} = v_{cs}$	127 V
Cargas	$R_a = R_b = R_c$	16, 13Ω
Carga	R_a	8, 13Ω
Carga	R_a	4, 13Ω

A corrente de neutro de carga não é fracionada em corrente do ponto médio e corrente de neutro no VSC operando como formador de rede. A corrente de neutro de carga interage com os capacitores do lado CC em sua totalidade conforme apresentado em 29. A Figura 26 apresenta as correntes de carga (i_{aL} , i_{bL} e i_{cL}).

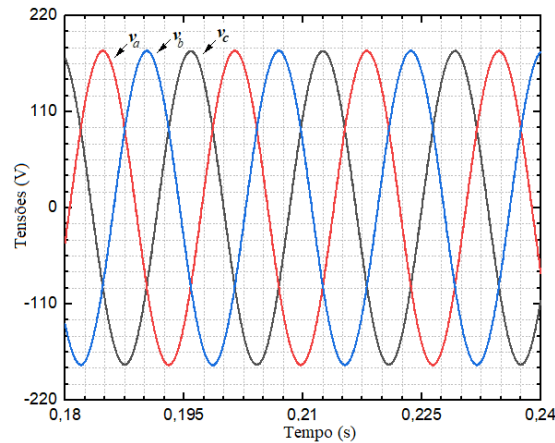
Figura 26 – Correntes de carga no formador de rede



Fonte: [Autor]

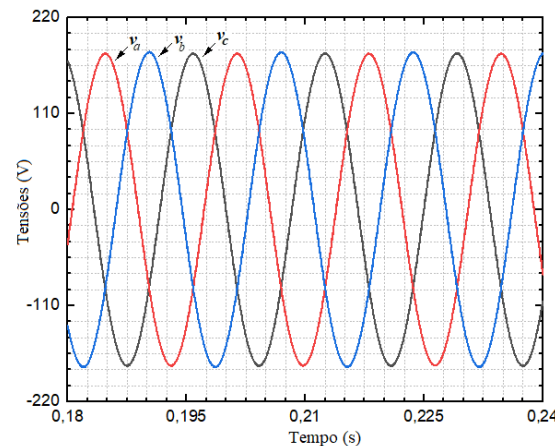
O somatório das correntes de carga (i_{aL} , i_{bL} e i_{cL}) é igual a zero, pois as cargas (R_a , R_b e R_c) conectadas no PAC possuem o mesmo valor de (16,13Ω). Portanto, a corrente de neutro de carga é igual a zero. Desta forma, a corrente do ponto médio é igual a zero. A Figura 27 apresenta as tensões CA controladas pelo VSC. As cargas conectadas no PAC (R_a , R_b e R_c) possuem o mesmo valor de (16,13Ω).

Figura 27 – Tensões do lado CA



Fonte: [Autor]

O controlador PR aplicado no VSC a quatro fios regulou adequadamente as tensões CA do VSC (v_a , v_b e v_c). O THD_v é de 0,85%. A Figura 28 apresenta as tensões CA do VSC. A carga (R_a) = (8,13 Ω) e ($R_b = R_c = 16,13 \Omega$).

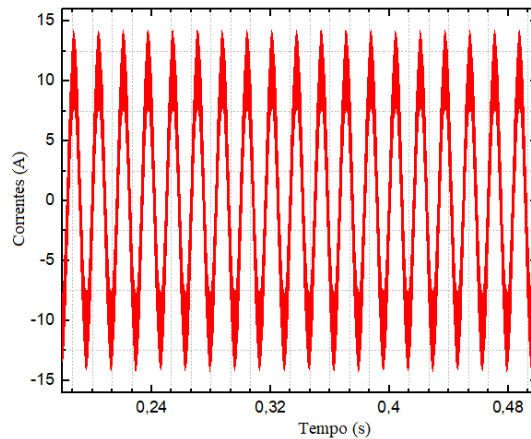
Figura 28 – Tensões do lado CA ($\delta = 3,5\%$)

Fonte: [Autor]

O controlador de tensão CA baseado no controle de laço duplo utilizado no circuito do formador de rede, apresenta um bom desempenho operando sob condições de desequilíbrios. O THD_v é de 0,87%.

O VSC operando como formador de rede não necessita do filtro ($R_n + L_n$) entre o ponto médio dos capacitores e as cargas conectadas no PAC. As correntes CA do VSC (i_a , i_b e i_c) deixaram de ser controladas. Entretanto, os capacitores do lado CC do VSC devem possuir uma capacitância elevada por causa da interação da corrente do ponto médio nos capacitores do lado CC do VSC. A corrente do ponto médio é mostrada pela Figura 29.

Analisando o VSC com desequilíbrio de tensão ($\delta = 3,5\%$) o somatório das correntes de cargas (i_{aL} , i_{bL} e i_{cL}) é diferente de zero. Desta forma, a corrente do ponto médio

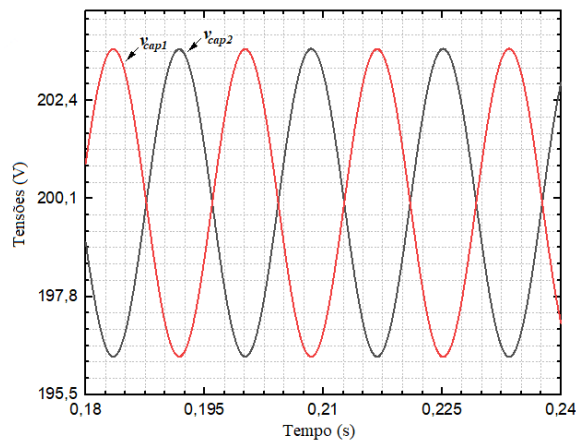
Figura 29 – Corrente do ponto médio ($\delta = 3,5\%$)

Fonte: [Autor]

entra no ponto médio dos capacitores do lado CC do VSC como apresentado na Figura 4 do Capítulo 2.

A Figura 30 apresenta as tensões sobre os capacitores do lado CC do VSC com uma capacitância de $2000\mu\text{F}$ no lado CC do VSC.

Figura 30 – Tensões nos capacitores do lado CC



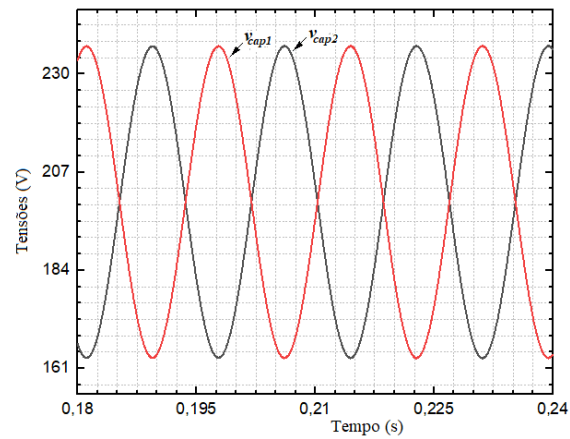
Fonte: [Autor]

A corrente do ponto médio apresentada pela Figura 29 divide-se igualmente no ponto médio dos capacitores conforme mostrado na Figura 4 do Capítulo 3. Em Nascimento, Diene e Watanabe (2017) recomenda-se que a capacitância dos capacitores sejam iguais ($C_1 = C_2$) ou diferentes, mas obedecendo um limite de 20%.

Analisando a Figura 30 nota-se uma ondulação de tensão de (2ω) sobre os capacitores do lado CC do VSC conforme apresentado em Nascimento, Diene e Watanabe (2017).

Diminuindo a capacitância do lado CC de $2000\mu\text{F}$ para $120\mu\text{F}$ observa-se uma elevação na oscilação de tensão sobre os capacitores do lado CC do VSC conforme mostrado na Figura 31.

Figura 31 – Tensões nos capacitores do lado CC



Fonte: [Autor]

Reduzindo os capacitores do lado CC do VSC a corrente do ponto médio eleva a ondulação de tensão sobre os capacitores do lado CC. Para atenuar a oscilação de tensão nos capacitores do lado CC do VSC é necessário aumentar a capacitância dos capacitores do lado CC do VSC.

Capítulo 7

Conclusão

Este trabalho apresentou a análise da corrente do ponto médio no VSC a quatro fios na topologia do ponto médio do capacitor. A análise do VSC a quatro fios foi realizada com o desenvolvimento das seguintes atividades: o estudo da aplicação do filtro no VSC entre o ponto médio dos capacitores e as cargas conectadas ao PAC, o desenvolvimento da modelagem do VSC operando como seguidor e formador de rede, a análise da interação da corrente do ponto médio nos capacitores do lado CC do VSC e uma revisão bibliográfica do controlador PR e dos VSCs a quatro fios.

A conexão de cargas monofásicas ou trifásicas desequilibradas no PAC ocasiona um fator de desequilíbrio de tensão diferente de zero gerando a corrente de neutro de carga. A corrente de neutro de carga é fracionada em duas parcelas a corrente do ponto médio que entra no ponto médio dos capacitores do lado CC do VSC e a corrente de neutro que é direcionada à rede CA.

A corrente do ponto médio ao interagir com os capacitores do lado CC do VSC gera uma frequência de ressonância de sequência zero. A frequência de ressonância de sequência zero causa oscilação de tensão sobre os capacitores do lado CC do VSC e geram tensões do componente de sequência zero no lado CA do VSC. As tensões do componente de sequência zero presentes no lado CA são confirmadas pelas modelagens desenvolvidas neste trabalho.

As oscilações de tensão sobre os capacitores do lado CC do VSC e as tensões do componente de sequência zero no lado CA inviabilizam o controle adequado das correntes do lado CA do VSC. A topologia do ponto médio dos capacitores não controla a corrente do ponto médio. Assim, foi analisado a aplicação do filtro entre o ponto médio dos capacitores e as cargas conectadas no PAC. Pela análise das literaturas consultadas, verificou-se que a corrente do ponto médio transporta frequências de baixas amplitudes e que essas

frequências produzem os desequilíbrios de tensões sobre os capacitores do lado CC do VSC. Desta forma, a aplicação do filtro no VSC atenua a frequência de ressonância de sequência zero.

Catorze testes foram realizados para analisar a aplicação do filtro no VSC a quatro fios. Os resultados obtidos por meio de simulações demonstraram que aplicação do filtro no VSC operando conectado à rede contribui na regulação das correntes do lado CA do VSC.

Entretanto, com o VSC operando como formador de rede o filtro não contribui no controle das tensões CA do VSC e a modelagem mostra que inserindo o filtro no VSC operando como formador de rede gera-se uma tensão entre ponto médio dos capacitores e as conectadas ao PAC. A tensão do componente de sequência zero inviabiliza o controle de tensão CA do VSC. Atenua-se a frequência de ressonância no VSC operando como formador de rede com a elevação da capacitância dos capacitores do lado CC do VSC.

7.1 Trabalhos Futuros

Algumas sugestões para trabalhos futuros são apresentadas:

- ❑ Aplicação do controlador preditivo no VSC a quatro fios;
- ❑ Dimensionamento dos capacitores do lado CC do VSC.

7.2 Publicações

Dois artigos (SILVA et al., 2021; TACONELI et al., 2021), relacionados à pesquisa desenvolvida durante os trabalhos de mestrado, foram publicados no Congresso Brasileiro de Eletrônica de Potência (COBEP 2021).

Referências

- AGRAWAL, S. et al. Performance analysis of shunt active power filter based on PIDA controller. In: **2018 2nd International Conference on Micro-Electronics and Telecommunication Engineering (ICMETE)**. [S.l.]: IEEE, 2018.
- AKAGI, H. The state-of-the-art of active filters for power conditioning. In: **2005 European Conference on Power Electronics and Applications**. [S.l.]: IEEE, 2005.
- AKAGI, H.; KANAZAWA, Y.; NABAE, A. Instantaneous reactive power compensators comprising switching devices without energy storage components. **IEEE Transactions on Industry Applications**, IA-20, n. 3, p. 625–630, 1984.
- ALONSO, A. M. dos S. et al. Distributed selective harmonic mitigation and decoupled unbalance compensation by coordinated inverters in three-phase four-wire low-voltage networks. **Electric Power Systems Research**, Elsevier BV, v. 186, p. 106407, sep 2020.
- ANNEL. Procedimentos de distribuição de energia elétrica no sistema elétrico nacional prodist, módulo 8 – qualidade da energia elétrica. 2021.
- ARAUJO, M. B. de et al. Multiloop current control strategy for a grid-connected vsf with lcl filter using backstepping and proportional+resonant controller. In: **2019 IEEE PES Innovative Smart Grid Technologies Conference - Latin America (ISGT Latin America)**. [S.l.: s.n.], 2019. p. 1–6.
- ATENCIA, C. T. Z. **Análise Desempenho do STATCOM com estratégia de controle para operação em regime permanente e transitório**. Tese (Doutorado) — Universidade Estadual de Campinas, 2019.
- BACON, V. D.; SILVA, S. A. O. da. Unified control design approach applied to four-wire shunt active power filter topologies. In: **2017 IEEE 26th International Symposium on Industrial Electronics (ISIE)**. [S.l.]: IEEE, 2017.
- BAESMAT, H. J.; BODSON, M. Suppression of sub-synchronous resonances through excitation control of doubly fed induction generators. **IEEE Transactions on Power Systems**, Institute of Electrical and Electronics Engineers (IEEE), v. 34, n. 6, p. 4329–4340, nov 2019.

BALIKCI, A.; AKPINAR, E. A three-phase four-wire statcom with reduced number of switches for unbalanced loads. In: **10th IET International Conference on AC and DC Power Transmission (ACDC 2012)**. [S.l.]: Institution of Engineering and Technology, 2012.

BARCELLOS, F. Instituto de energia e meio ambiente (iema). <<https://energiaambiente.org.br/as-emissoes-brasileiras-de-gases-de-efeito-estufanos-setores-de-energia-e-de-processos-industriais-em-2019-20201201>>, 2020.

BLAABJERG, F. et al. Overview of control and grid synchronization for distributed power generation systems. **IEEE Transactions on Industrial Electronics**, v. 53, n. 5, p. 1398–1409, 2006.

BLASKO, V.; KAURA, V. A new mathematical model and control of a three-phase ac-dc voltage source converter. **IEEE Transactions on Power Electronics**, v. 12, n. 1, p. 116–123, 1997.

BUSO, S.; MALESANI, L.; MATTAVELLI, P. Comparison of current control techniques for active filter applications. **IEEE Transactions on Industrial Electronics**, v. 45, n. 5, p. 722–729, 1998.

BUSO, S.; MATTAVELLI, P. **Digital Control in Power Electronics**. [S.l.]: Morgan & Claypool Publishers LLC., 2006. v. 1.

CAVALIERE, C. A. C. **Análise e modelagem de STATICOM considerando operação em Sistemas desbalanceados**. Tese (Doutorado) — Universidade Federal do Rio de Janeiro, 2008.

CHANKAYA, M. et al. Minimum kernel risk-sensitive mean p-power loss algorithm based seamless control of grid-tied PV-battery system. In: **2021 IEEE 4th International Conference on Computing, Power and Communication Technologies (GUCON)**. [S.l.]: IEEE, 2021.

COSTA, D.; ROLIM, L.; AREDES, M. Analysis and software implementation of a robust synchronizing circuit PLL circuit. In: **2003 IEEE International Symposium on Industrial Electronics (Cat. No.03TH8692)**. [S.l.]: IEEE, 2003.

DIENE, O.; NASCIMENTO, C. F.; WATANABE, E. H. Stability analysis of grid-connected voltage-source converters with unbalanced loads. In: **2017 IEEE 12th International Conference on Power Electronics and Drive Systems (PEDS)**. [S.l.: s.n.], 2017. p. 208–213.

DIENE, O. et al. Model predictive control of grid-connected voltage-source converters operating as statcom with unbalanced loads. In: **2019 IEEE 13th International Conference on Power Electronics and Drive Systems (PEDS)**. [S.l.: s.n.], 2019. p. 1–6.

ERROUISSI, R.; SHAREEF, H.; WAHYUDIE, A. A novel design of PR controller with antiwindup scheme for single-phase interconnected PV systems. **IEEE Transactions on Industry Applications**, Institute of Electrical and Electronics Engineers (IEEE), v. 57, n. 5, p. 5461–5475, sep 2021.

FABRICIO, E. L. L. et al. Analysis of main topologies of shunt active power filters applied to four-wire systems. **IEEE Transactions on Power Electronics**, Institute of Electrical and Electronics Engineers (IEEE), v. 33, n. 3, p. 2100–2112, mar 2018.

GE, J. et al. Averaged-value model of modular multilevel matrix converter for fractional frequency transmission system. In: **2019 IEEE 8th International Conference on Advanced Power System Automation and Protection (APAP)**. [S.l.]: IEEE, 2019.

GEETA; ASPALLI, M. S. Proportional resonant controller for semi converter three phase fed induction motor drive to enhance time response. In: **2020 International Conference on Power Electronics IoT Applications in Renewable Energy and its Control (PARC)**. [S.l.: s.n.], 2020. p. 169–174.

GONÇALVES, A. F. Q. **Sistema de Geração Distribuída Controle em Tensão e Potência e Utilizando de Forma Isolada ou Conectada a Rede de Distribuição**. Tese (Tese de Doutorado) — Escola de Engenharia de São Carlos, Universidade de São Paulo., 2015. 148p.

GRIFFITHS, M.; COATES, C. Behaviour of microgrids in the presence of unbalanced loads. In: **2007 Australasian Universities Power Engineering Conference**. [S.l.]: IEEE, 2007.

GRUNBAUM, R. Enhancing of power quality and availability in distribution systems by means of voltage source converters. In: **16th International Conference and Exhibition on Electricity Distribution (CIRED 2001)**. [S.l.]: IEE, 2001.

HAMATWI, E. et al. Modeling and control of voltage source converters for grid integration of a wind turbine system. In: **2016 IEEE PES PowerAfrica**. [S.l.]: IEEE, 2016.

HANAOKA, H.; MATSUO, H.; YANAGISAWA, N. The new concept for 3-phase 4-wire UPS system. In: **2015 IEEE International Telecommunications Energy Conference (INTELEC)**. [S.l.]: IEEE, 2015.

HINTZ, A.; PRASANNA, R.; RAJASHEKARA, K. Comparative study of three-phase grid connected inverter sharing unbalanced three-phase and/or single-phase systems. In: **2015 IEEE Energy Conversion Congress and Exposition (ECCE)**. [S.l.]: IEEE, 2015.

HINTZ, A.; PRASANNA, U. R.; RAJASHEKARA, K. Comparative study of the three-phase grid-connected inverter sharing unbalanced three-phase and/or single-phase systems. **IEEE Transactions on Industry Applications**, Institute of Electrical and Electronics Engineers (IEEE), v. 52, n. 6, p. 5156–5164, nov 2016.

HOSSAIN, M. I.; MOHAMMAD, A. A. Positive-negative sequence current controller for LVRT improvement of wind farms integrated MMC-HVDC network. **IEEE Access**, Institute of Electrical and Electronics Engineers (IEEE), v. 8, p. 193314–193339, 2020.

HOU, X. et al. Energy sustainability evaluation of 30 provinces in china using the improved entropy weight-cloud model. **Ecological Indicators**, Elsevier BV, v. 126, p. 107657, jul 2021.

- JUNIOR, L. M. **Implementação de controladores para conversores trifásicos, sem transformações de coordenadas: Análise geométrica através de vetores espaciais.** Tese (Texto (Livre Docência)) — Escola Politécnica, Universidade de São Paulo, São Paulo 2012., 2012.
- JUNIOR, W. P. da S. **Conversores do tipo fonte de tensão trifásicos com quatro fios: Proposta de implementação por largura de pulso.** Tese (Dissertação) — Escola Politécnica, Universidade de São Paulo, São Paulo 2007., 2007.
- KALPANA, K. et al. Advanced method to balance grid voltage condition injecting three-phase currents by controlling three-phase csc. In: **2017 International Conference on Intelligent Computing and Control (I2C2)**. [S.l.: s.n.], 2017. p. 1–6.
- KIM, J.; SUL, S.; ENJETI, P. N. A carrier-based pwm method with optimal switching sequence for a multilevel four-leg voltage-source inverter. **IEEE Transactions on Industry Applications**, v. 44, n. 4, p. 1239–1248, 2008.
- LAM, C.-S. et al. Minimum DC-link voltage design of three-phase four-wire active power filters. In: **2012 IEEE 13th Workshop on Control and Modeling for Power Electronics (COMPEL)**. [S.l.]: IEEE, 2012.
- LARUMBE, L. B.; QIN, Z.; BAUER, P. On the importance of tracking the negative-sequence phase-angle in three-phase inverters with double synchronous reference frame current control. In: **2020 IEEE 29th International Symposium on Industrial Electronics (ISIE)**. [S.l.]: IEEE, 2020.
- LE, M.; HAIYAN, C. Study on transportation energy carbon emission based on system dynamics. In: **2021 9th International Conference on Traffic and Logistic Engineering (ICTLE)**. [S.l.]: IEEE, 2021.
- LEKHULENI, E.; CHOWDHURY, S. D. A study on recycling of carbon dioxide to renewable energy. In: **2018 IEEE PES/IAS PowerAfrica**. [S.l.]: IEEE, 2018.
- LEPANOV, M.; ROZANOV, Y. Multifunctional regulator based on smes and power electronic converter for increase of power quality and power supply reliability. In: **4th International Conference on Power Engineering, Energy and Electrical Drives**. [S.l.: s.n.], 2013. p. 1387–1391.
- LIN, B.; PENG, L.; LIU, X. Selective pole placement and cancellation for proportional resonant control design used in voltage source inverter. **IEEE Transactions on Power Electronics**, Institute of Electrical and Electronics Engineers (IEEE), p. 1–1, 2022.
- LIN, W.-T.; CHEN, G.; LI, H. Carbon-aware load balance control of data centers with renewable generations. **IEEE Transactions on Cloud Computing**, Institute of Electrical and Electronics Engineers (IEEE), p. 1–1, 2022.
- LIU, B. et al. A simple approach to reject DC offset for single-phase synchronous reference frame PLL in grid-tied converters. **IEEE Access**, Institute of Electrical and Electronics Engineers (IEEE), v. 8, p. 112297–112308, 2020.
- LO, Y. et al. An iterative control method for voltage source converters to eliminate uncharacteristic harmonics under unbalanced grid voltages for high-power applications. **IEEE Transactions on Sustainable Energy**, v. 10, n. 3, p. 1419–1429, 2019.

- LOPES, L. C. G. **Conversores de Tensão sem Intercomunicação Rápida Conectados em Microrredes Desbalanceadas**. Tese (Doutorado) — Universidade Federal do Rio de Janeiro (COPPE), 2015.
- LUKASHEVICH, A.; MAXIMOV, Y. Power grid reliability estimation via adaptive importance sampling. **IEEE Control Systems Letters**, Institute of Electrical and Electronics Engineers (IEEE), v. 6, p. 1010–1015, 2022.
- MACIEL, L. F. A. et al. A study of a three-phase four-wire shunt active power filter for harmonics mitigation. In: **2018 IEEE International Autumn Meeting on Power, Electronics and Computing (ROPEC)**. [S.l.]: IEEE, 2018.
- MADHUSUDAN, R.; RAO, G. R. Modeling and simulation of a distribution statcom (d-statcom) for power quality problems-voltage sag and swell based on sinusoidal pulse width modulation (spwm). In: **IEEE-International Conference On Advances In Engineering, Science And Management (ICAESM -2012)**. [S.l.: s.n.], 2012. p. 436–441.
- MARAFÃO, F. P. **Análise e Controle da Energia Elétrica Através de Técnicas de Processamento Digital de Sinais**. Tese (Doutorado) — Universidade Estadual de Campinas, dec 2004.
- MOHAMMED, A. Y.; MOHAMMED, F. I.; IBRAHIM, M. Y. Grid connected photovoltaic system. In: **2017 International Conference on Communication, Control, Computing and Electronics Engineering (ICCCCEE)**. [S.l.]: IEEE, 2017.
- MOHAN, N.; UNDELAND, T. M.; ROBBINS, W. P. **Power Electronics. Converters, Applications and Design**. third. [S.l.]: John Wiley and Sons, Inc, 2003.
- MOON, J. et al. A control method of hvdc-modular multilevel converter based on arm current under the unbalanced voltage condition. **IEEE Transactions on Power Delivery**, v. 30, n. 2, p. 529–536, 2015.
- NARDI, C. et al. A methodology of LCL filter design for grid-tied power converters. In: **2015 IEEE 13th Brazilian Power Electronics Conference and 1st Southern Power Electronics Conference (COBEP/SPEC)**. [S.l.]: IEEE, 2015.
- NASCIMENTO, A. C. V. et al. Dispatchable power source control for battery bank charging through a bidirectional grid forming converter in isolated microgrid. In: **2021 IEEE PES Innovative Smart Grid Technologies Conference - Latin America (ISGT Latin America)**. [S.l.]: IEEE, 2021.
- NASCIMENTO, C. F.; DIENE, O.; WATANABE, E. H. Analytical model of three-phase four-wire vsc operating as grid forming power converter under unbalanced load conditions. In: **2017 IEEE 12th International Conference on Power Electronics and Drive Systems (PEDS)**. [S.l.: s.n.], 2017. p. 1,219–1,224.
- NASCIMENTO, C. F. et al. Analysis of noncharacteristic harmonics generated by voltage-source converters operating under unbalanced voltage. **IEEE Transactions on Power Delivery**, v. 32, n. 2, p. 951–961, 2017.

_____. Non-characteristic harmonics and DC side capacitor calculation in VSC connected to a distribution system with unbalanced voltage. In: **2015 IEEE 24th International Symposium on Industrial Electronics (ISIE)**. [S.l.]: IEEE, 2015.

NASIRI, A. Digital control of three-phase series-parallel uninterruptible power supply systems. **IEEE Transactions on Power Electronics**, Institute of Electrical and Electronics Engineers (IEEE), v. 22, n. 4, p. 1116–1127, jul 2007.

NIRMAL, S. et al. Steady state error elimination and harmonic compensation using proportional resonant current controller in grid-tied DC microgrids. In: **2018 International Conference on Power, Instrumentation, Control and Computing (PICC)**. [S.l.]: IEEE, 2018.

PASCOALATO, T. F. G.; CABALLERO, P. T.; KUROKAWA, S. Application of the lumped parameter line model to simulate electromagnetic transients in three-phase transmission lines with vertical symmetry. **IEEE Latin America Transactions**, Institute of Electrical and Electronics Engineers (IEEE), v. 20, n. 3, p. 379–385, mar 2022.

PASSALACQUA, M. et al. A state-space approach to the modelling and control of the neutral leg of a four legs, three-phase inverter. **IEEE Transactions on Industrial Electronics**, Institute of Electrical and Electronics Engineers (IEEE), v. 69, n. 4, p. 4056–4064, apr 2022.

PITTORINO, L.; TOIT, J. du; ENSLIN, J. Evaluation of converter topologies and controllers for power quality compensators under unbalanced conditions. In: **PESC97. Record 28th Annual IEEE Power Electronics Specialists Conference. Formerly Power Conditioning Specialists Conference 1970-71. Power Processing and Electronic Specialists Conference 1972**. [S.l.]: IEEE.

PONNALURI, S.; KRISHNAMURTHY, V.; KANETKAR, V. Generalized system design and analysis of PWM based power electronic converters. In: **Conference Record of the 2000 IEEE Industry Applications Conference. Thirty-Fifth IAS Annual Meeting and World Conference on Industrial Applications of Electrical Energy (Cat. No.00CH37129)**. [S.l.]: IEEE, 2000.

QUINN, C. A.; MOHAN, N. Active filtering of harmonic currents in three-phase, four-wire systems with three-phase and single-phase nonlinear loads. In: **[Proceedings] APEC '92 Seventh Annual Applied Power Electronics Conference and Exposition**. [S.l.: s.n.], 1992. p. 829–836.

REN, C. et al. High-performance three-phase PWM converter with a reduced DC-link capacitor under unbalanced AC voltage conditions. **IEEE Transactions on Industrial Electronics**, Institute of Electrical and Electronics Engineers (IEEE), v. 65, n. 2, p. 1041–1050, feb 2018.

S, D. S.; B, M. S. N.; SUBRAMANIAM, U. Power conditioning of standalone photo-voltaic system with BLDC motor by negative-output Luo converter. In: **2020 International Conference on Power Electronics and Renewable Energy Applications (PEREA)**. [S.l.]: IEEE, 2020.

- SABATI, M. et al. An experimental rooftop greenery setup in a subtropical/hot-humid climate for sustainable development and mitigation of climate change. In: **2020 Fifteenth International Conference on Ecological Vehicles and Renewable Energies (EVER)**. [S.l.]: IEEE, 2020.
- SERA, D. et al. Low-cost digital implementation of proportional-resonant current controllers for pv inverter applications using delta operator. In: **31st Annual Conference of IEEE Industrial Electronics Society, 2005. IECON 2005**. [S.l.: s.n.], 2005. p. 6 pp.–.
- SHAH, C. et al. Review of dynamic and transient modeling of power electronic converters for converter dominated power systems. **IEEE Access**, Institute of Electrical and Electronics Engineers (IEEE), v. 9, p. 82094–82117, 2021.
- SHEN, G. et al. A new current feedback pr control strategy for grid-connected vsi with an lcl filter. In: **2009 Twenty-Fourth Annual IEEE Applied Power Electronics Conference and Exposition**. [S.l.: s.n.], 2009. p. 1564–1569.
- SHERRY, L.; ROSE, A.; THOMPSON, T. Design of an aircraft induced cloud (AIC) abatement program (AAP) for global warming mitigation. In: **2021 Integrated Communications Navigation and Surveillance Conference (ICNS)**. [S.l.]: IEEE, 2021.
- SHUANG, L. et al. Single-step model predictive control of VSC converter station supplying power to passive network. In: **2021 4th International Conference on Advanced Electronic Materials, Computers and Software Engineering (AEMCSE)**. [S.l.]: IEEE, 2021.
- SHUBHRA; SINGH, B. Control of 3- phase 4-wire distribution network intertied to solar PV arrays based microgrid. In: **2020 IEEE 7th Uttar Pradesh Section International Conference on Electrical, Electronics and Computer Engineering (UPCON)**. [S.l.]: IEEE, 2020.
- _____. Solar PV generation based microgrid control interfaced to utility grid. In: **2020 21st National Power Systems Conference (NPSC)**. [S.l.]: IEEE, 2020.
- SILVA, P. F. et al. Neutral current's effect on four-wire voltage source converter control systems. **IEEE Xplore (COBEP)**, 2021.
- SILVA, R. C. da. **Estudo e desenvolvimento de um conversor formador de rede multiterminal**. Tese (Doutorado) — Universidade Federal de Minas Gerais (UFMG), 2020.
- SILVA, S. da et al. A three-phase line-interactive UPS system implementation with series-parallel active power-line conditioning capabilities. **IEEE Transactions on Industry Applications**, Institute of Electrical and Electronics Engineers (IEEE), v. 38, n. 6, p. 1581–1590, nov 2002.
- SINGH, B.; SHUBHRA. Control of three-phase four wire grid integrated multiple solar PV arrays-battery with bidirectional converter based microgrid. In: **2020 IEEE International Conference on Power Electronics, Drives and Energy Systems (PEDES)**. [S.l.]: IEEE, 2020.

- SONG, H. S.; NAM, K. Dual current control scheme for PWM converter under unbalanced input voltage conditions. **IEEE Transactions on Industrial Electronics**, Institute of Electrical and Electronics Engineers (IEEE), v. 46, n. 5, p. 953–959, 1999.
- SWAMY, B. et al. Review of non conventional power electronic converters for solar PV with non-linear loads. In: **2021 6th International Conference on Communication and Electronics Systems (ICCES)**. [S.l.]: IEEE, 2021.
- TACONELI, M. et al. Small-signal modeling of the boost-buck for single-phase grid connected photovoltaic systems. **IEEE Xplore (COBEP)**, 2021.
- TANG, L.; OOI, B.-T. Managing zero sequence in voltage source converter. In: **Conference Record of the 2002 IEEE Industry Applications Conference. 37th IAS Annual Meeting (Cat. No.02CH37344)**. [S.l.]: IEEE, 2002.
- TAO, Y. et al. Carbon-oriented electricity network planning and transformation. **IEEE Transactions on Power Systems**, Institute of Electrical and Electronics Engineers (IEEE), v. 36, n. 2, p. 1034–1048, mar 2021.
- TEODORESCU, R. et al. Proportional-resonant controllers and filters for grid-connected voltage-source converters. **IEE Proceedings - Electric Power Applications**, Institution of Engineering and Technology (IET), v. 153, n. 5, p. 750, 2006.
- TEODORESCU, R.; LISERRE, M.; RODRIGUEZ, P. **Converters for Photovoltaic and Wind Power Systems**. 1. ed. [S.l.: s.n.], 2011.
- VALOUCH, V. et al. Power control of grid-connected converters under unbalanced voltage conditions. **IEEE Transactions on Industrial Electronics**, v. 62, n. 7, p. 4241–4248, 2015.
- VEKHANDE, V.; K., K. V.; FERNANDES, B. G. Control of three-phase bidirectional current-source converter to inject balanced three-phase currents under unbalanced grid voltage condition. **IEEE Transactions on Power Electronics**, v. 31, n. 9, p. 6719–6737, 2016.
- VIATKIN, A. et al. Theoretical analysis of the ac current ripple in three-phase four-leg sinusoidal pwm inverters. In: **2020 IEEE 29th International Symposium on Industrial Electronics (ISIE)**. [S.l.: s.n.], 2020. p. 796–801.
- VILLALVA, M. G. et al. Modeling and control of a three-phase isolated grid-connected converter for photovoltaic applications. **Sba: Controle & Automação Sociedade Brasileira de Automatica**, FapUNIFESP (SciELO), v. 22, n. 3, p. 215–228, jun 2011.
- VINNIKOV, D. et al. New fuel cell power conditioning system for supplying dedicated loads. In: **2010 9th International Conference on Environment and Electrical Engineering**. [S.l.]: IEEE, 2010.
- WANG, J. et al. Optimized parameter design of the dual-loop control for grid-forming VSCs with LC filters. **IEEE Transactions on Industry Applications**, Institute of Electrical and Electronics Engineers (IEEE), p. 1–1, 2021.

- WANG, X. et al. Research on the electrical topology design of high voltage and large capacity voltage source converter. In: **The 16th IET International Conference on AC and DC Power Transmission (ACDC 2020)**. [S.l.]: Institution of Engineering and Technology, 2021.
- WATANABE, E.; STEPHAN, R.; AREDES, M. New concepts of instantaneous active and reactive powers in electrical systems with generic loads. **IEEE Transactions on Power Delivery**, Institute of Electrical and Electronics Engineers (IEEE), v. 8, n. 2, p. 697–703, apr 1993.
- WONG, M.-C.; DAI, N.-Y.; LAM, C.-S. **Parallel Power Electronics Filters in Three-Phase Four-Wire Systems**. [S.l.]: Springer Singapore, 2016.
- WU, E.; GUO, Z. The effects of clean energy development on china's carbon dioxide emissions control. In: **2018 IEEE International Conference on Smart Energy Grid Engineering (SEGE)**. [S.l.]: IEEE, 2018.
- YAGOUB, M. A.; TAO, Z.; IBRAHIM, O. Modelling and fault protection analysis of a DC microgrid using voltage source converter (VSC). In: **2020 International Conference on Computer, Control, Electrical, and Electronics Engineering (ICCCEEE)**. [S.l.]: IEEE, 2021.
- YAZDANI, A.; IRAVANI, R. Voltage-sourced converters in power systems. v. 1, p. 437, 2010.
- YEH, Y. K. et al. A study on control strategy of PV inverter for harmonic mitigation in a microgrid. In: **2018 IEEE Power & Energy Society General Meeting (PESGM)**. [S.l.]: IEEE, 2018.
- YIN, R. et al. Stability analysis of the grid-tied VSC considering the influence of short circuit ratio and x/r . **IEEE Transactions on Circuits and Systems II: Express Briefs**, Institute of Electrical and Electronics Engineers (IEEE), v. 69, n. 1, p. 129–133, jan 2022.
- ZHANG, H. et al. A hybrid discontinuous PWM neutral point balance method based on zero-sequence component for three-level NPC converter. In: **2019 22nd International Conference on Electrical Machines and Systems (ICEMS)**. [S.l.]: IEEE, 2019.
- ZHANG, J.; SUN, J.; WU, C. Enable a carbon efficient power grid via minimal uplift payments. **IEEE Transactions on Sustainable Energy**, Institute of Electrical and Electronics Engineers (IEEE), p. 1–1, 2022.
- ZHANG, L. et al. Partial power processing for power decoupling network in three-phase three-leg four-wire three-level t-type inverter with reduced split DC-bus capacitance. **IEEE Transactions on Industrial Electronics**, Institute of Electrical and Electronics Engineers (IEEE), v. 69, n. 4, p. 3643–3655, apr 2022.
- ZHANG, S. et al. Three-phase short-circuit fault implementation in converter based transmission line emulator. In: **2017 IEEE Energy Conversion Congress and Exposition (ECCE)**. [S.l.]: IEEE, 2017.
- ZHANG, T. et al. Research on life-cycle comprehensive low-carbon benefits of wind power generation from distribution planning perspective. In: **2020 IEEE 4th Conference on Energy Internet and Energy System Integration (EI2)**. [S.l.]: IEEE, 2020.

ZHANG, Z. et al. A novel current control method based on dual-mode structure repetitive control for three-phase power electronic load. **IEEE Access**, Institute of Electrical and Electronics Engineers (IEEE), v. 9, p. 144406–144416, 2021.

ZHI zhang et al. Lessening zero sequence effects in dynamic voltage restorers. In: **APCCAS 2008 - 2008 IEEE Asia Pacific Conference on Circuits and Systems**. [S.l.]: IEEE, 2008.

ZHOU, G.; MA, W. Model predictive control-based coordinated control strategy for VSC-MTDC systems. In: **2019 22nd International Conference on Electrical Machines and Systems (ICEMS)**. [S.l.]: IEEE, 2019.