

UNIVERSIDADE FEDERAL DE SÃO CARLOS  
CENTRO DE EDUCAÇÃO E CIÊNCIAS HUMANAS  
Programa de Pós-Graduação em Educação

**UMA INVESTIGAÇÃO SOBRE PARADIGMAS TECNOLÓGICOS E ABORDAGENS PEDAGÓGICAS DOS  
TUTORES INTELIGENTES NOS SISTEMAS DE ENSINO-APRENDIZAGEM**

*Fabíola Maria Monaco*  
*Orientadora: Profa. Dra. Maria da Graça Nicoletti Mizukami*

São Carlos  
2008

UNIVERSIDADE FEDERAL DE SÃO CARLOS

CENTRO DE EDUCAÇÃO E CIÊNCIAS HUMANAS

Programa de Pós-Graduação em Educação

**UMA INVESTIGAÇÃO SOBRE PARADIGMAS TECNOLÓGICOS E ABORDAGENS PEDAGÓGICAS DOS  
TUTORES INTELIGENTES NOS SISTEMAS DE ENSINO-APRENDIZAGEM**

*Fabíola Maria Monaco*

*Orientadora: Profa. Dra. Maria da Graça*

*Nicoletti Mizukami*

Trabalho apresentado ao Programa de Pós-Graduação em Educação do Centro de Educação e Ciências Humanas da Universidade Federal de São Carlos, como parte dos requisitos para obtenção do título de Doutor em Educação. Área de Concentração: Metodologia de Ensino.

São Carlos

2008

**Ficha catalográfica elaborada pelo DePT da  
Biblioteca Comunitária/UFSCar**

M734ip

Monaco, Fabíola Maria.

Uma investigação sobre paradigmas tecnológicos e abordagens pedagógicas dos tutores inteligentes nos sistemas de ensino-aprendizagem / Fabíola Maria Monaco. - São Carlos : UFSCar, 2008. 201 f.

Tese (Doutorado) -- Universidade Federal de São Carlos, 2008.

1. Ensino – aprendizagem. 2. Tecnologia educacional. 3. Ensino programado. 4. Sistemas tutoriais inteligentes. 4. Engenharia de sistemas. 5. Abordagem pedagógica. 6. Paradigma tecnológico. I. Título.

CDD: 370 (20<sup>a</sup>)

**BANCA EXAMINADORA**

Profª Drª Maria da Graça Nicoletti Mizukami

Profª Drª Maevi Anabel Nono

Profª Drª Maria Dalva Silva Pagotto

Profª Drª Regina Maria Simões Puccinelli Tancredi

Prof. Dr. Antonio Celso de Noronha Goyos



maevi nono

maria dalva silva pagotto

Regina P. Tancredi

Antonio Celso de Noronha Goyos

*“Que todos os nossos esforços desafiem as impossibilidades. Lembrai-vos que as grandes proezas da História foram conquistas do que parecia impossível...”*

*Charles Chaplin*

## DEDICATÓRIA

Aos meus pais, Geraldo e Heloísa, pelo apoio incondicional em todas as horas, por toda a ajuda desde sempre, pela devoção, pelo amor e por tudo o mais que está sempre vivo aqui neste meu *cuore*.

Ao meu irmão, Francisco, pela amizade, pelo incentivo, pelo tempo dedicado a me ajudar em tudo o que precisei, por ter estado sempre ao meu lado, sem o que nada disso teria sido possível.

Ao meu esposo e companheiro Haroldo, por me amar, por acreditar em minha capacidade, por apoiar minhas decisões, por me ajudar tanto, neste trabalho e em tudo mais, por compartilhar comigo a jornada vida, árdua, desafiadora e maravilhosa.

E ao meu filho Victor, que fez a minha vida maior.

Amo vocês.

## AGRADECIMENTOS

À Professora Dra. Maria da Graça Nicoletti Mizukami, por orientar-me neste trabalho e por acreditar nele.

Aos membros da banca examinadora por aquiescerem ao convite e se disporem a participar com sua honrosa colaboração.

Ao Professor Dr. Francisco José Monaco, pela sua muito valiosa contribuição.

À minha família agradeço sempre.

E a todos que direta e indiretamente apoiaram este trabalho.

À CAPES pelo apoio financeiro.

## SUMÁRIO

---

<b>RESUMO</b> .....	<b>i</b>
<b>ABSTRACT</b> .....	<b>ii</b>
<b>I) INTRODUÇÃO</b> .....	<b>10</b>
I.1. CONTEXTUALIZAÇÃO.....	11
I.2. OBJETIVO .....	17
I.3. ORGANIZAÇÃO DO TRABALHO.....	18
<b>II) REVISÃO BIBLIOGRÁFICA</b> .....	<b>19</b>
II.1. DOS SISTEMAS CAI AOS STI .....	19
II.1.1. Instrução assistida por computador – os sistemas CAI .....	23
II.1.2. Sistemas adaptativos .....	25
II.1.3. Algumas considerações sobre IA .....	27
II.2. TRABALHOS RELACIONADOS COM A TEMÁTICA EM ESTUDO.....	28
II.2.1. Conjectura do refluxo tecnicista.....	30
<b>III) METODOLOGIA</b> .....	<b>35</b>
III.1. RESULTADOS ESPERADOS .....	35
III.2. MÉTODO DE ANÁLISE .....	35
III.2.1. Fundamentação .....	35
III.2.1.1. Engenharia de Sistemas .....	35
III.2.1.2. Análise de Sistemas .....	38
III.2.2. Descrição do método de análise.....	45
III.3. PROCEDIMENTOS DE COLETA E TRATAMENTO DOS DADOS.....	45
III.3.1. Definição da questão, objetivo, hipótese e tese da pesquisa .....	46
III.3.2. Aplicação do método de análise.....	50
<b>IV) RESULTADOS</b> .....	<b>58</b>
IV.1. “CONJUNTURA TECNICISTA” (1960 – 1980).....	58
IV.1.1. Concepção.....	59
IV.1.1.1. Abordagem comportamental (nas décadas de 1960 a 1980) .....	59
IV.1.1.2. Políticas desenvolvimentistas .....	65
IV.1.2. Especificação .....	66
IV.1.3. Projeto .....	67
IV.1.3.1. Instrução Programada – IP .....	67



IV.1.4. Implementação: Máquinas de Ensinar – ME-----	97
IV.1.5. Avaliação-----	99
IV.1.5.1. Verificação-----	99
IV.1.5.2. Validação-----	101
IV.2. “ CONJUNTURA ATUAL” (1990 – 2000) -----	102
IV.2.1. Concepção-----	103
IV.2.1.1. Políticas “holísticas”-----	104
IV.2.1.2. Abordagem construtivista : Piaget e a epistemologia genética -----	105
IV.2.1.3. Vigotsky-----	119
IV.2.1.4. Jerome Bruner-----	123
IV.2.2. Especificação -----	127
IV.2.3. Projeto -----	128
IV.2.4. Implementação: Sistemas Tutores Inteligentes – STI-----	166
IV.2.5. Avaliação-----	171
IV.2.5.1. Verificação-----	171
IV.2.5.2. Validação-----	172
IV.3. SÍNTESE DOS RESULTADOS-----	173
<b>V) CONCLUSÃO -----</b>	<b>174</b>
V.1. RESPONDENDO À CONJECTURA DO REFLUXO -----	179
V.2. RESPONDENDO À QUESTÃO DE PESQUISA -----	180
<b>VI) CONSIDERAÇÕES FINAIS -----</b>	<b>181</b>
<b>VII) REFERÊNCIAS -----</b>	<b>187</b>
<b>VII) BIBLIOGRAFIA -----</b>	<b>196</b>
<b>VIII) APÊNDICES -----</b>	<b>199</b>
VIII.1. APÊNDICE A – MÁQUINA DE ENSINAR DE SKINNER -----	199
VIII.2. APÊNDICE B – CICLO DE UM STI -----	201

## RESUMO

Este trabalho tem como ponto de partida a conjectura proposta por Oliveira sobre um possível refluxo tecnicista conseqüente da expansão das novas tecnologias de comunicação e informação (TICs) sobre diversos âmbitos (político, econômico, científico etc.), destacando sua incidência na implementação de seus recursos no domínio dos métodos e técnicas de ensino. Enfocando, nesse contexto, os Sistemas Tutores Inteligentes (STI) pela sua representatividade no domínio da tecnologia educacional (paradigmas inovadores em relação a outras mídias, como extração e computação de dados com inferência sobre eles), esta investigação teve como objetivo verificar e explicar, sob a ótica pedagógica, a possível ocorrência de aproximações com o tecnicismo. A metodologia compreendeu o exame dos STI fundamentado nos paradigmas pedagógicos que embasam as tecnologias educacionais em foco, sendo o método de análise estabelecido pelo modelo de processos de engenharia de sistemas, consagrado no domínio da Engenharia de Sistemas, onde são desenvolvidos os STI. Os resultados identificaram e explicaram aproximações tecnicistas não intencionais que não se localizam nem na concepção nem na implementação, mas numa fase intermediária correspondente ao projeto. Ainda, algumas considerações são apresentadas sobre dificuldades e problemas relativos ao tratamento disciplinar de tecnologia de interface.

Palavras-chave: ensino-aprendizagem, tecnologia educacional, instrução programada, sistemas tutores inteligentes, processos de engenharia de sistemas, abordagens pedagógicas, paradigmas tecnológicos

## ABSTRACT

*This research work has as its starting point the conjecture posed by Oliveira regarding a possible technicist reflux yielded by the dissemination of new information and communication technologies (ICTs) over varying extents (political, economical, scientific etc.), highlighting its incidence on the implementation of its resources in the domain of the methods and techniques of education. In this context, focusing on the Intelligent Tutoring Systems (ITS) as a representative instance of such educational technologies (with novel paradigms with respect to other media such as data extraction and computation and information inference), this investigation aims at assessing and explaining, through the pedagogical perspective, the possible occurrence of approximations to the technicism. The methodology relies on the in-depth study of the ITS based on the pedagogical paradigms which ground the focused educational technology, being the method of analysis that of established models and processes of the System Engineering field, in which ITS are effectively developed as artifacts. The results identify and explain non-intentional technicists approximations that are not inherent neither to the conception nor to the implementation, but to an intermediary phase of the process corresponding to the system design. In addition, some considerations are drawn on the difficulties and hindrances found in the disciplinary study of interfacing technologies.*

*Keywords: teaching-learning, educational technology, programmed instruction, intelligent tutoring systems, systems engineering systems process, pedagogical approaches, technological paradigms*

## I) INTRODUÇÃO

No atual panorama em que a penetração das novas tecnologias caracteriza um trânsito de implicações nos diversos âmbitos da sociedade<sup>1</sup>, a Educação não se desvia das influências nem das responsabilidades inscritas em seu domínio. É nesse contexto que a temática da tecnologia educacional toma parte nas discussões sobre os avanços nas tecnologias de informação e comunicação (TICs). Um tema de grande interesse nesse domínio concerne a explorar as contribuições de novos recursos de auxílio aos processos de ensino-aprendizagem sem contudo incorrer em desperdício do potencial que pode advir do “novo” por processos que na essência não o distinguem de outros meios já consolidados em longa data. Muitas vezes, isso implica nenhum acréscimo além do custo em relação a outros materiais, métodos e técnicas, apesar de não necessariamente por isso desmerecer a possível eficiência de qualquer um deles.

Nesse contexto, um obstáculo a ser considerado refere-se ao fato de que este tema tem sido tratado de forma disciplinar em dois campos do conhecimento que estão associados na interface que caracteriza a tecnologia educacional baseada nas TICs<sup>2</sup>. A comunicação entre esses dois ramos que se diferenciam na linguagem, no enfoque, na metodologia e nos objetivos é tão necessária quanto difícil, e uma necessidade que emerge no decurso do desenvolvimento dessa área de interação científica.

Atendendo à importância de investigações nessa direção, este trabalho apresenta uma análise, sob a ótica pedagógica, de pressupostos e características de uma tecnologia representante de paradigmas atualmente considerados inovadores em relação a outras mídias utilizadas em processos de ensino-aprendizagem, os STI.

---

<sup>1</sup> Político, econômico, social etc.

<sup>2</sup> Um ramo correspondente à área educacional, incluindo a Pedagogia, e outro corresponde às ciências relacionadas às tecnologias de informação e comunicação, onde de incluem-se a Computação e as Telecomunicações.

## I.1. Contextualização

Nas décadas de 1960 e 1970, as políticas educacionais, voltadas para a proposta desenvolvimentista com base nos avanços tecnológicos (Moraes, 2000), aliaram a demanda de uma estrutura político-administrativa tecnocrática aos pressupostos pedagógicos empiristas. A preocupação do Estado com os avanços científico-tecnológicos, baseada em critérios políticos<sup>3</sup> e estratégicos econômicos<sup>4</sup>, implicou investimentos na Educação fundamentados na formação de recursos humanos para atender às atividades em expansão no país<sup>5</sup> (Kawamura, 1990). As reformas educacionais, dessa maneira, passaram a priorizar currículos, objetivos, métodos e áreas de ensino, que fossem favoráveis às novas propostas, subordinando os meios educacionais a fins pragmáticos (Moraes, 2000).

Influenciada pela Psicologia Comportamental, com raízes na objetividade positivista e focada nas ocorrências de comportamento em associação às suas conseqüências e ao ambiente onde se insere, tal perspectiva consolidava metodologias de programação do ensino minuciosamente sistematizada (Matos, 1995). Compreendendo o conhecimento como resultado direto da experiência, gerado pela sua ordenação de acordo com análises dos processos de modelagem e reforçamento do comportamento humano, os parâmetros educacionais eram então orientados para o desenvolvimento de comportamentos ou habilidades desejáveis para sociedade. No tecnicismo pedagógico, como ficou chamado, a ênfase era dada à programação, ao diretivismo, ao produto obtido, e a eficácia da prática educacional era associada à eficiência da elaboração e utilização dos sistemas de instrução ou modelos de ensino, assim como das habilidades do seu planejador e do professor (Mizukami, 1986), considerando a mudança de comportamento do aluno.

Nesta abordagem, a preocupação científica que a caracteriza estava presente tanto no planejamento das estratégias educacionais, como na sua condução, implementação e avaliação. Segundo os princípios da tecnologia educacional, portanto, a programação (baseada

---

<sup>3</sup> Eliminar o fosso tecnológico e econômico existente entre o Brasil e, principalmente, os Estados Unidos, o Canadá, a Inglaterra e a França, a partir do pós-guerra.(Moraes, 2000)

<sup>4</sup> Fundamentalmente relativos à expansão produtiva, fonte de enriquecimento e poder dos grupos hegemônicos. (Moraes, 2000)

<sup>5</sup> Centradas na internacionalização monopolista por meio do desenvolvimento de processos de produção e gestão baseados na automação, na Informática e em novos materiais. Eram, então, entendidas, imperiosas as providências que conduzissem o país a acompanhar os avanços no cenário mundial da Ciência e da Tecnologia e a implementação dessas áreas no setor produtivo.

na estruturação de experiências curriculares), era peça-chave na garantia da aprendizagem: especificação de objetivos, constante *feedback* sobre as “aquisições” do aprendiz, apresentação do material instrucional em passos ou módulos (Mizukami, 1986).

Com vista à modelagem de comportamentos adequados ao contexto social, as estratégias instrucionais se destinavam à maximização de aprendizagem e desempenho, baseadas na individualização do ensino e na promoção de competências para desenvolver comportamentos autogerados (transferindo o controle ambiental para o próprio aprendiz<sup>6</sup>). Para isso, foi desenvolvida uma metodologia (Skinner, 1975) segundo a qual o material a ser ensinado deveria ser dividido em módulos seqüenciados, ao término de cada qual questões eram apresentadas<sup>7</sup> como requisito para a progressão do estudo ou a permanência no tópico (Lima, 1976). Nesse contexto, buscando assegurar o controle da instrução programada, da instrução individual e do estudo em casa, este material era apresentado em fichas, painéis ou mesmo em “caixas” (contendo uma cinta rolante sobre dois cilindros manipulados manualmente) – surgiram, assim, as máquinas de ensinar características do tecnicismo pedagógico.

Cabe aqui considerar que a associação do tecnicismo com a Psicologia Comportamental não é correta senão no que se refere às condições tecnológicas então disponíveis que limitavam a formulação da instrução programada e das máquinas de ensinar, tudo isso em associação aos direcionamentos políticos vigentes. O comportamentalismo não gera uma pedagogia tecnicista. Limitações de recursos e propriedades dos aparatos tecnológicos usados na construção de um sistema de ensino é que podem desvirtuar as funções e interações determinadas conceitualmente, assim como as influências políticas. Nessa perspectiva, o tecnicismo pode ser considerado um enviesamento da abordagem de ensino adotada em razão de condições tecnológicas e políticas. Assim, cabe salientar que recursos inadequados ao conceito podem igualmente desvirtuar um sistema baseado na fundamentação construtivista ou em qualquer outra abordagem pedagógicas. Dessa maneira, merecem ser consideradas outras formas de explorar o conceito comportamental por meio de outros modelos e outras tecnologias de implementação. Estes constituem estudos de

---

<sup>6</sup> A fim de assegurar o controle das variáveis de reforço do ambiente social fora da escola, as noções de autocontrole e auto-suficiência tornam-se peças-chave mediante a maximização da produtividade na aquisição de comportamentos desejáveis.

<sup>7</sup> Consistindo em espaços a serem preenchidos (completar assertivas) ou testes de múltipla escolha. Quando respondidas incorretamente, na seqüência, as soluções certas eram apresentadas e o aprendiz poderia ser solicitado para re-estudar o tópico (reforçando em especial a memorização).

indiscutível interesse que não fazem parte do cerne deste trabalho, como será apresentado mais adiante.

No âmbito deste trabalho é levado em consideração o grande avanço dos recursos tecnológicos da atualidade em decorrência do crescente desenvolvimento na microeletrônica e nas telecomunicações. Associada ao setor produtivo, essa conjuntura anuncia grandes transformações paradigmáticas em todos os setores da sociedade (Werthein, 2000; Kuenzer, 2001), com destaque ao mundo do trabalho e do conhecimento. O caráter estratégico assumido pela tecnologia desde os idos do tecnicismo parece voltar a se manifestar partir da década de 1990, então em uma sociedade cada vez mais penetrada pelas tecnologias, com uma nova dinâmica de produção e de consumo (Oliveira, 2001).

No contexto da chamada Sociedade da Informação (Demo, 2000) — cujo epicentro compreende o acesso à informação e o domínio dos processos de construção do conhecimento — o acordo entre exigências das agências educacionais e da sociedade tecnocrática gradualmente parece ressurgir em discursos pedagógicos e em documentos educacionais oficiais<sup>8</sup>. A emergente sofisticação técnico-metodológica potencialmente aplicável ao uso pedagógico tem sido anunciada e promovida por pesquisas e políticas públicas<sup>9</sup> como promissora inovação na melhoria da qualidade do sistema educacional, assim como para o atendimento das necessidades formativas indicadas (Oliveira, 2001; Pretto, 2000; Monaco, 2003). A esse respeito, destacam-se as experiências de incorporação de novas tecnologias em programas de Educação a Distância (EAD) objetivando reduzir disparidades educacionais entre regiões no país com a extensão do alcance à informação, pelas conexões em redes multiusuários, além de superar limitações de tempo e espaço viabilizando estratégias de educação permanente (Popovic, 1996). Um projeto de formação continuada em geometria para docentes do Ensino Fundamental, desenvolvido pela Universidade Federal Rural do Rio

---

<sup>8</sup> Como por exemplo, o Livro Verde (Brasil/MCT, 2000), ligado ao Ministério de Ciência e Tecnologia, que aborda o uso das novas tecnologias a partir de um conjunto de metas e ações relacionados ao chamado “Programa da Sociedade da Informação”.

<sup>9</sup> Em 1995, o Ministério da Educação (MEC) cria a Secretaria de Educação a Distância (SEED) regulamentando investimentos federais em novas tecnologias. Dentro de suas principais determinações destacam-se os investimentos no incentivo à produção de pesquisas (regulamentada pelo Programa de Apoio à Pesquisa em Educação a Distância - PAPED) e à implantação de novas tecnologias nas escolas (Programa Nacional de Informática na Educação – PROINFO). No ano seguinte, a Lei de Diretrizes e Bases da Educação (LDB) institui bases legais para a Educação a Distância; mesmo ano em que é concluído o Relatório para a Organização das Nações Unidas para a Educação, a Ciência e a Cultura (UNESCO) (cuja publicação teve o apoio do MEC), recomendando intensiva utilização das novas tecnologias no campo da Educação.

de Janeiro em parceria com a Universidade de Barcelona<sup>10</sup>, ilustra a exploração do potencial da Internet com ferramentas de correio eletrônico, fóruns, *chat*, mensagem de ICQ<sup>11</sup>, dentre outros (Bairral, 2001). Também o paradigma multimídia constitui fonte de recursos didáticos, tais como as enciclopédias e os dicionários “eletrônicos” e *softwares* educativos, formalmente propostos pelo Programa Nacional de Informática na Educação, tais como o “Dividir para conquistar”<sup>12</sup> (Almeida e Fonseca Júnior, 2000), representam exemplos de propostas de utilização do potencial das novas tecnologias em Educação.

## I.2. Motivação

A despeito da sofisticação tecnológica que emerge inequivocamente inovadora e surpreendentemente eficaz no aumento do contingente de capacidade do ser humano em manipular a natureza e os fatos<sup>13</sup> (Pretto, 1999), é preciso ponderar se ocorre o mesmo avanço no contexto amplo da tecnologia educacional. Este panorama tem sido campo de discussões sobre a possibilidade de que novas tecnologias levadas às escolas se configurem como inovações conservadoras (Cysneiros, 1998), substituindo recursos didáticos convencionais como giz, lousa e materiais impressos por versões financeiramente mais caras (e muitas vezes também menos dominadas pelos educadores) sem resultados efetivos e/ou convenientes em relação às problemáticas da prática pedagógica e dos processos educativos. Sob tal perspectiva, a origem das chamadas “novas tecnologias de ensino” tem representado um conjunto de indagações que merecem lugar nas discussões.

Não se trata de questionar o mérito de recursos convencionais, sobretudo por não poderem, como qualquer instrumento didático, ser qualificados de maneira descontextualizada das concepções daqueles que os utilizam. Tampouco desconsiderar as contribuições das tecnologias que viabilizaram a Educação a Distância e o que ela tem tornado possível. Mas considerando um contexto mais amplo do campo de atuação da

---

<sup>10</sup> Com apoio da CAPES/Brasil.

<sup>11</sup> Programa que informa aos usuários sobre todos aqueles que estiverem *online*, permitindo o envio de mensagens e arquivos em tempo real.

<sup>12</sup> Resultado de uma pesquisa acadêmica realizada por David William Carraher e Teresinha Carraher, sobre aprendizagem de matemática.

<sup>13</sup> Como as possibilidades que se abrem em face da virtualidade do tempo e do espaço, no domínio das TICs. Em outras áreas, pode-se citar os avanços na engenharia genética, a nanotecnologia e outros.



Educação e da Pedagogia, ainda cabe indagar, por exemplo, em que mais os atuais recursos relacionados às tecnologias de informática e telecomunicação representam acréscimos em relação às tecnologias de ensino então “convencionais”.

Em primeiro lugar, os questionamentos justificam alguns cuidados no uso da expressão “novas tecnologias de ensino”, uma vez que o conceito de tecnologia seja entendido como um conjunto de conhecimentos e princípios científicos, envolvendo o desenvolvimento de técnicas, elaboração de instrumentos e atividades associadas ao saber-fazer, relativos a uma determinado ramo de atividade (Monaco, 2003). Assim, a referência às “novas tecnologias de ensino” deve implicar, necessariamente, novos conhecimentos, princípios científicos, técnicas e instrumentos relativos aos processos instrucionais, o que, de acordo com autores como Cysneiros (1998) não corresponde a todos os casos como tem sido generalizado. Dessa maneira, as novas tecnologias não se transformam em “novas tecnologias de ensino” a partir de uma simples “aplicação” de seus recursos nas práticas educacionais. Sob o enfoque desta proposta, constroem-se “novas tecnologias de ensino” a partir da investigação do potencial de seus aspectos metodológicos efetivamente inovadores em relação às outras mídias e do ponto de vista de possíveis (e efetivas) contribuições aos processos de ensino-aprendizagem – aspecto que se releva nos fundamentos deste trabalho.

Mais recentemente, a instrução associada ao uso do computador foi acrescida de meios de ação pedagógica amparados por Sistemas Tutores Inteligentes (STI), uma metodologia de auxílio às práticas educativas instrumentada computacionalmente e baseada em paradigmas inovadores em relação a outras mídias, tais como: a) extração de informações; b) computação (processamento automático de informações); c) programação para tomar decisões autonomamente (o sistema pode inferir sobre as informações); d) “comunicação interusuários”.

A literatura sobre os STI anuncia um salto evolutivo sem precedentes na autonomia do envolvimento instrucional assistido por computador — não somente em relação à tecnologia mais sofisticada (constituindo uma mídia inovadora, dada sua capacidade de interação responsiva ou de mão dupla), como também em relação aos pressupostos epistemológicos do conhecimento pelos quais se orienta (como exemplo, pesquisas sobre arquitetura da cognição e sobre sistemas de simulação do comportamento humano inteligente).

Esse conjunto de eventos ocorre justamente no panorama em que as políticas públicas educacionais sinalizam a incorporação da noção de importância do domínio dos processos de construção do conhecimento e portanto da autonomia intelectual<sup>14</sup>, apontando evidências de aproximações com pressupostos presentes na abordagem pedagógica do construtivismo. Evidenciam-se as expectativas de que os empreendimentos levados a efeito, seja no âmbito das pesquisas ou das políticas, estejam atentos às atuais exigências formativas face ao anunciado paradigma tecnológico<sup>15</sup> (Kuenzer, 2000).

Delineia-se um contexto que reforça o interesse pelos STI porque eles demonstram indícios de que podem contemplar essas orientações. Mas na perspectiva das atuais contribuições da pesquisa educacional e das tendências pedagógicas neste âmbito discutidas, muitas questões ainda podem ser levantadas: estão essas novas ferramentas orientadas para permitir a autonomia do estudante no processo de ensino-aprendizagem em face de suas orientações metodológicas? Até que ponto o anunciado salto evolutivo da tecnologia educacional tem conseguido evitar espiralar-se numa primazia técnico-instrumental sobrelevada em relação à intencionalidade de um ideário pedagógico subjacente? Em quais aspectos vão além dos passos das antigas máquinas de ensinar baseados na estruturação de experiências curriculares, de especificação de objetivos, nas avaliações periódicas sobre as “aquisições” do aprendiz e na apresentação do material instrucional em módulos?

A despeito da evolução tecnológica e das mudanças de ênfases pedagógicas e considerando os indícios de semelhanças no uso de aparatos tecnológicos baseados em processos automatizados, cabe indagar se há desvirtuamento pedagógico. Nesse contexto, Oliveira (1999; 2000) observa que na prática as novas tecnologias não têm sinalizado corresponder às referidas orientações, sugerindo que a materialização tecnológica desvirtua pedagogicamente e conjecturando sobre um possível refluxo tecnicista. Discute aspectos contextuais relacionados a questões políticas de investimentos maciços em tecnologia e grandes expectativas gerando ênfase nos métodos e técnicas dos processos educacionais. Mas

---

<sup>14</sup> Considerando capacidades e habilidades relacionados à inquirição, à busca de informações e soluções criativas, ao ensaio, à formulação de hipóteses e à criticidade.

<sup>15</sup> São paradigmas engendrados no contexto comumente referido como Sociedade da Informação ou Sociedade do Conhecimento. Correspondem basicamente a considerar que o conhecimento tem se tornado instrumento de produção e de poder, e, por extensão, de preparação para o mundo do trabalho, de inclusão social etc. Esse paradigma caracteriza o domínio do processo de construção do conhecimento como parte integrante do conteúdo do processo formativo.

não aponta, entretanto, considerações relativas à tecnologia , ou seja, às razões pelas quais esses recursos tão avançados em relação aos idos do tecnicismo poderiam estar se enviesando para um refluxo das condições de três décadas atrás. Diante dessas conjecturas, observar paradigmas que não existiam no período tecnicista, como os recursos presentes nos STI, suscita questões: por que? É um problema no conceito do STI, equivocadamente tecnicista? Ou seria um problema de implementação (ou seja, tecnologia inerentemente incompatível)?

A tese deste estudo é a de que se o STI apresentar aproximações com o tecnicismo pedagógico o problema está situado mais próximo da instância conceitual do que tecnológica.

### I.3. Objetivo

Este estudo defende a idéia de questionar se, mesmo garantindo o seu potencial inovador, os novos recursos disponibilizados correspondem (e até que ponto) a contribuições efetivas no campo dos processos de ensino-aprendizagem. A investigação aponta, portanto, para a relevância de colocar em questão se (e em que medida) os avanços tecnológicos observados no paradigma das mídias de comunicação e informação se estendem, tal como tem sido anunciado, ao paradigma das metodologias de ensino.

É nesse contexto que se insere a proposta desta investigação: a da necessidade de se investigar o potencial didático-metodológico das novas tecnologias para auxiliar processos de ensino-aprendizagem evitando incorrer em enviesamentos pedagógicos, em especial correspondente ao tecnicismo. Destacando os STI como um representante de paradigmas tecnológicos inovadores em relação aos presentes no período tecnicista das décadas de 60 a 80, este trabalho orienta-se pelas seguintes questões:

“Há evidências que sinalizam os fatos propostos pela conjectura do refluxo tecnicista no caso dos sistemas tutores inteligentes ? Como uma abordagem multidisciplinar sob a ótica da Pedagogia e dos Sistemas de Informação pode contribuir para essa questão?”

#### I.4. Organização do trabalho

Em prosseguimento ao trabalho aqui introduzido, no capítulo 2 (Revisão Bibliográfica) é apresentado o estado da arte relacionado ao escopo deste trabalho, considerando um histórico dos sistemas de instrução assistidos por computador, dos CAI aos STI. Em seqüência, o capítulo 3 compreende a Metodologia onde são apresentados definições, conceitos e referencial teórico que embasam o método de análise. Tratando-se o trabalho de uma análise de um sistema tutor inteligente sob a ótica de abordagens pedagógicas, a fundamentação teórica abrange, além de abordagens pedagógicas pertinentes às conjunturas estudadas, também um arcabouço metodológico desenvolvido para estudo de sistemas artificiais, inscrito no âmbito da engenharia de sistemas. A Metodologia, assim, compreende a construção do método de análise e os procedimentos de coleta e tratamento dos dados. No capítulo 4, são apresentados os resultados obtidos pela aplicação do método de análise. Nos capítulos 5 e 6, respectivamente, são expostas as conclusões e algumas considerações finais.

## II) REVISÃO BIBLIOGRÁFICA

### II.1. Dos sistemas CAI aos STI

#### *Considerações preliminares sobre o computador*

Basicamente, o computador pode ser considerado uma máquina capaz de executar uma série de instruções (por meio de um processador) e com a qual interagimos através de mecanismos de entrada e saída de dados. Dessa maneira, pode-se dizer que o processador é o elemento responsável pela execução das instruções programadas, de cálculos e também pela coordenação dos dispositivos de armazenamento, da entrada e da saída dos dados. As instruções são informações correspondentes a valores determinados por meio da liberação ou bloqueio de corrente elétrica, constituindo um código binário cujas inúmeras seqüências e combinações (“linguagem de máquina”) são capazes de regular todas as realizações do computador.

Inicialmente (dos anos 20 aos anos 40), os dispositivos componentes desse mecanismo eram válvulas eletrônicas, correspondentes a interruptores do tipo “ligado/desligado” e foram o arcabouço dos computadores utilizados durante a Segunda Guerra Mundial para desvendar o código alemão “Enigma”<sup>1</sup>. Pesando toneladas e ocupando um espaço de toda uma grande sala, esses computadores eram programados por meio de cabos conectados e desconectados, em geral manualmente.

Com seu alto custo, principalmente de manutenção, dado que as válvulas superaquecidas com frequência queimavam, e, com baixa eficiência, os computadores de válvula eletrônica foram, em 1947, substituídos por modelos mais compactos, mais baratos e confiáveis graças ao desenvolvimento dos transistores, minúsculos componentes feitos de cristais de semicondutores (como o germânio e o silício) capazes de executar todas as funções da válvula eletrônica, sendo menores e mais eficientes (Wright e Patel, 2000).

---

<sup>1</sup> Outro exemplo é o “Electronic Numerical Integrator and Calculator” (ENIAC), criado no final da Segunda Guerra Mundial, nos Estados Unidos, com o propósito de resolver problemas matemáticos de balística. Foi o primeiro computador eletrônico para uso geral com programa armazenado. Pesando 30 toneladas, com seus 18000 tubos eletrônicos, o ENIAC trabalhava com números decimais ao invés de binários e exigia dezenas de operadores.

Um dos fatores determinantes de seu poder é justamente o relógio que controla a velocidade dos seus processadores (frequência da realização de tarefas). A partir da década de 50, com o aprimoramento do transistor, a velocidade de processamento do computador foi aumentando, resultando máquinas cada vez mais rápidas e compactas. Na década de 1960, a velocidade de ciclo do processamento de um computador estava na medida de, por exemplo, cinco adições em um milionésimo de segundo, evoluindo para 500 operações na década seguinte<sup>2</sup>.

A velocidade de processamento de dados, nesse período, já permitia ao computador efetivar operações muito mais rapidamente do que o próprio ser humano, podendo, assim, otimizar uma série de realizações de uma maneira impossível sem ele. Com base nisso, pesquisadores como Kay et al (1970) envolvidos com tecnologias de ensino, reforçaram argumentos favoráveis ao uso dos computadores no ensino. Além disso, a invenção dos transistores e outros dispositivos semicondutores também possibilitou o desenvolvimento da memória e uma considerável diminuição do tamanho físico e do custo do computador. Somava-se, assim, a esses ânimos, um importante contraponto aos embates justificados em restrições de eficiência e de orçamento.

Se inicialmente os computadores, todos de grande porte, exigiam prédios próprios com condições ambientais controladas e a altos custos, eram limitados ao uso corporativo, como grandes empresas (bancos de dados) e centros de pesquisas (cálculos matemáticos), então, a redução de seu tamanho físico e de seu custo (relativamente), começava a tornar os computadores “portáteis” e viáveis a orçamentos menos opulentos, acarretando, paulatinamente, uma certa “popularização” , descortinando um horizonte de “clientelas”, inclusive no ensino. Além disso, as memórias, tanto para armazenagem temporária (memória RAM<sup>3</sup>) como permanente (memória ROM<sup>4</sup>), tornaram-se, segundo Kay et al (1970), componentes fundamentais na adequabilidade do computador para a utilização como recurso didático, sobretudo em programações individualizadas destinadas a público numeroso e com feedback imediato. Isso porque a associação da velocidade e da capacidade de memória repercutia no fato de que o tempo operacional do computador fosse,

---

<sup>2</sup> A esse respeito, o engenheiro Gordon Moore, um dos fundadores da Intel, formulou aquela que ficou conhecida como “Lei de Moore”, segundo a qual o número de transistores em um mesmo espaço (e por consequência a capacidade de processamento do computador) dobra a cada 18 meses. É uma progressão geométrica, ou seja, cada vez aumenta mais o ritmo do avanço da capacidade do computador – o que tem se verificado até hoje.

<sup>3</sup> Memória de acesso aleatório, do inglês *Random Access Memory*.

<sup>4</sup> Memória Somente Leitura, do inglês *Read Only Memory*.

frequentemente, mais rápido do que o do estudante em cada atividade. A conseqüente possibilidade de partilha de tempo, viabilizava ao computador assumir diversas atividades durante os intervalos em que não estava ocupado com determinados processos, como feedback imediato.

Evidentemente um computador pode ser usado em linha dessa maneira para controlar o ensino e como cada estudante só dará respostas intermitentemente – digamos de uns dois em dois minutos – é bem fácil para o computador lidar com as respostas de uma classe de vinte ou trinta estudantes, por exemplo. O crescente número não altera a natureza do problema, mas apenas o torna um processo mais econômico. Basicamente o que acontece é que se pede ao computador para armazenar grandes quantidades de informações, sendo-lhe necessário recorrer a elas sempre que precisar tomar uma decisão. O computador é destinado exatamente para fazer isso, com precisão e rapidez. Pode perceber quando um estudante está cometendo um erro e se esse erro tem relação com qualquer interpretação errônea anterior, e pode reagir apropriadamente a esse erro. Permite um tipo de programa extremamente flexível. Com o tipo comum de sistema de ensino programado podemos introduzir quadros-chave, de modo que quando um estudante não é capaz de responder, é dirigido para a revisão de uma seção anterior do material. O computador, porém, pode manter uma contagem contínua do progresso do estudante e escolher o quadro seguinte com base nessa informação total. (*Kay et al, 1970, p.193-194*)

Quando diversos transistores foram incorporados a uma peça de silício, conectados por condutores metálicos, em 1959, a engenharia dos computadores conquistava mais uma inovação: o circuito integrado ou “chip de silício”, que diminuiu ainda mais o tamanho e o custo dos computadores. Surgiam os minicomputadores, além de teclados para introdução de dados, e monitores para sua visualização antes da impressão (Wright e Patel, 2000).

Em 1971 surgiram também o disquete flexível para armazenamento de informações e o microprocessador, um conjunto de circuitos reunido em um único chip podendo ser utilizado em um computador de uso geral de um chip. Constituído de silício e localizado dentro de uma cápsula protetora de cerâmica, esse chip podia ser conectado a outros componentes em qualquer dispositivo que controlasse, por meio de pinos metálicos. Continha então 2300 transistores, executava 60000 operações por segundo, demarcando o surgimento dos microprocessadores<sup>5</sup> e os computadores pessoais (os chamados PCs<sup>6</sup>).

---

<sup>5</sup> Pode-se dizer que o microprocessador é o coração de todo o sistema do computador: realiza operações lógicas e aritméticas e é onde são executadas todas as instruções.

<sup>6</sup> Do inglês Personal Computer.

Dessa maneira, a evolução das capacidades de memória e de velocidade de processamento constitui uma trajetória que tem alargado cada vez mais o potencial e a viabilidade da utilização do computador nos diversos setores da sociedade, em empresas, indústrias, em uso pessoal e, de maneira cada vez mais enfatizada, no ensino.

Juntamente a tal desenvolvimento, também houve evolução nos programas e instruções para os computadores. Enquanto nos computadores de válvula esses dados eram admitidos em linguagem de máquina, em 1951 a programadora Grace Hooper elaborou um programa reutilizável, constituído de segmentos de código que podiam ser reunidos de acordo com instruções escritas em uma linguagem mais próxima do idioma inglês (“linguagem de alto nível”). A partir daí, ela desenvolveu o conceito de compilador, programa que traduz as instruções para a linguagem de máquina, componente essencial até hoje nos computadores.

De acordo com Kay et al (1970), o programa de compilação foi um outro fator importante nessa trajetória, à medida que sua eficiência está na razão direta da relação entre seu tamanho e a velocidade de processamento: um bom programa de compilação gera códigos de máquina mais compactas e eficientes, fazendo com que o programa execute de forma mais rápida e otimizando a produtividade do sistema. Além disso, o desenvolvimento das linguagens de programação de alto nível possibilitou a criação de programas que possibilitam a execução de funções surpreendentemente complexas que envolvem decisões inter-relacionadas – aspectos convenientes e necessários, segundo Kay et al (1970), para que seja parte de um sistema de ensino, especialmente no caso de cursos programados individualizados, com *feedback* imediato.

Cabe considerar, entretanto, que o computador utilizado como recurso didático de então remete à metodologia da instrução e não propriamente ao potencial de seus paradigmas tecnológicos. Tal idéia remete à distinção entre a programação de software<sup>7</sup>, a programação de ensino e suas capacidades de realização, ou seja, entre aquilo que o computador pode fazer, aquilo que é programado para fazer e como é programado para fazer .

(...) o computador é uma máquina de propósito geral para processamento de dados ou informações, sendo capaz de executar funções surpreendentemente complexas que envolvem decisões inter-relacionadas. Esses são aspectos convenientes e mesmo necessários para que o computador seja parte de um

---

<sup>7</sup> Instruções que regem o funcionamento do computador, relacionadas ao processamento de dados.



sistema de ensino, especialmente quando se imagina um sistema de ensino que acompanhe de perto o progresso de cada estudante e procure conduzi-lo através da matéria fornecendo-lhe exatamente a informação certa ou o encorajamento a cada momento no processo de aprendizagem. (Kay et al, 1970, p.192)

Assim, o computador foi considerado um potencial didático enquanto máquina que realizava, com precisão e eficiência, funções automatizadas eletronicamente relacionadas a tarefas instrucionais. Associado à metodologia da instrução programada<sup>8</sup>, o computador materializava uma máquina de ensinar complexa, podendo constituir um tutor (ensino adaptativo).

### II.1.1. Instrução assistida por computador – os sistemas CAI<sup>9</sup>

O avanço do recurso computacional de processamento de informações permitiu o desenvolvimento dos sistemas de instrução programada assistida pelo computador, ou sistemas CAI. Na essência, a metodologia correspondia à apresentação do conteúdo de ensino em módulos curtos e seqüenciados, cuja progressão se baseava em avaliações ao final de cada um. Assim, as questões, geralmente testes de completar ou de múltipla escolha (bastante simples para que os alunos cometessem poucos erros), eram apresentadas uma de cada vez (Goulart e Giraffa, 2001; Costa e Silva, 2006; Kay et al, 1970). Nos primeiros CAIs a saída era um *frame*<sup>10</sup> de texto que verificava o acerto, entendido como apreensão do conteúdo apresentado. O programa então informava que o aluno estava certo. Caso contrário, nova tentativa era solicitada de maneira que a progressão da apresentação do material instrucional somente acontecia depois da verificação do acerto. Do ponto de vista pedagógico, esses programas lineares correspondiam a uma estrutura seqüencial de transmissão de conhecimentos, com ações pré-definidas e idênticas para todos os alunos, sem a capacidade de adaptação ao perfil individual (Costa e Silva, 2006; Goulart e Giraffa, 2001).

---

<sup>8</sup> Descrita no capítulo 3.

<sup>9</sup> *Computer- Assisted Instruction*.

<sup>10</sup> Quadro.

Dois exemplos merecem ser destacados demonstrando algumas variações de maneiras de utilização e de configuração do ambiente de ensino-aprendizagem constituídos pelos sistemas CAI:

Em outra sala alguém está aprendendo uma habilidade de teclado para operadores de cartões perfurados. Está evidentemente usando uma máquina aperfeiçoada, pois, observando, percebemos que ela própria adapta sua lição de modo a atender às necessidades do aluno de momento a momento. Repete logo os problemas quando o aluno tem dificuldade ou responde errado, e apressa a apresentação quando ele domina a tarefa. (Kay et al, 1970, p.19)

Em uma terceira sala de aulas há trinta lugares para estudantes, cada um deles com uma tela individual na qual aparecem as matérias da lição. Em cada lugar um estudante tem um conjunto de botões através dos quais pode registrar suas respostas. Estas são transmitidas a uma sala de controle na qual há um computador. O computador acompanha as lições de cada um dos trinta estudantes, todos eles em fases diferentes do curso. Mantém registro não só de como vai indo cada estudante, mas também de como os materiais da lição estão ensinando. De tempos a tempos, os autores desses materiais consultam o computador para saber se houve dificuldades em seus programas. O computador imprime uma lista em seu teletipo, de modo que é possível ver com um rápido olhar onde os estudantes ficaram atrasados e que espécie de erros o programa produziu. O professor reescreve o trecho suspeito e a parte necessária é introduzida no programa. (Kay et al, 1970, p.20)

Mais adiante, houve a proposição de um sistema que ofereceria quadros adicionais ao aluno que não apresentava a resposta correta, possibilitando um percurso ligeiramente diferenciado na progressão do processo instrucional. Surgiam os programas ramificados<sup>11</sup>, que exibiam quadros de explicações adicionais antes de solicitar novas tentativas do aluno. Nos sistemas CAI, essa modalidade de programação foi viabilizada por técnicas que permitiam tratar as respostas dos alunos como aceitáveis ou parcialmente aceitáveis, ao invés da dualidade “correto/incorreto” característica dos programas lineares (Costa e Silva, 2006).

Se, por um lado, tecnologias de instrução programada<sup>12</sup>(IP) mais simples eram capazes de promover a interação sistema-aprendiz levando em consideração as transações anteriores do percurso instrucional, relacionando-os com a resposta atual, por outro, o faziam de maneira muito mais limitada em relação ao que podiam realizar os sistemas CAI em vista dos recursos computacionais. Nesse sentido, para Kay et al. (1970, p.187) as capacidades lógicas do computador agora poderiam ser usadas para “detectar coisas como redundância nas

---

<sup>11</sup> Descritos no capítulo 4.

<sup>12</sup> Descritas no capítulo 4.

perguntas e incoerência nas conclusões, para as quais pode ser imediatamente chamada a atenção do estudante.” Associadas à velocidade de computação de dados, essas capacidades foram responsáveis pelo potencial dos sistemas CAI<sup>13</sup>, baseadas fundamentalmente na velocidade de ciclo, na eficiência dos programas de compilação e no tamanho da memória.

### II.1.2. Sistemas adaptativos

A despeito das inovações no domínio dos computadores, os sistemas CAI não obtiveram muito sucesso ou aceitação em virtude dos procedimentos colocados em prática com pouco ou nenhum avanço efetivo em relação aos recursos convencionais (livros, lousas etc.), chegando a ser referidos como meros instrumentos de “folhear de páginas eletrônicas” (*browsing*). (Takehara, 1994; Pereira e Cortez, 2006).

A fim de superar essa situação seria necessário, segundo Takehara (1994), que os sistemas CAI sobrepujassem sua maior limitação: a falta de individualização do ensino como resultado da linearidade e padronização do sistema instrucional (considerando apresentação, metodologia e seqüência de conteúdos e atividades) independentemente da situação em que se encontrasse o aprendiz. Mesmo em programas ramificados, o sistema não superava o paradigma da apresentação de explicações sistemáticas.

Para tanto, além do conhecimento do domínio<sup>14</sup>, seria necessário que o sistema fosse capaz de adequar a sua metodologia de ensino ao perfil e desempenho de cada estudante, e conseqüentemente ser capaz de deduzir e manter um modelo detalhado do estudante e usar informações para poder superar essa limitação. (Takehara, 1994, p.2)

Surgia a proposta metodológica dos sistemas adaptativos, capazes de gerar um problema de acordo com o nível de conhecimento de cada aluno, além de construir soluções e diagnosticar as respostas dos alunos (Islabão, 2004).

---

<sup>13</sup> Em relação a outras mídias utilizadas na instrução programada, como os materiais impressos e as máquinas de ensinar descritas no capítulo 3.

<sup>14</sup> Conhecimento específico de uma área, como a Geometria Euclidiana na Matemática.

Nesse contexto, Kay et al (1970) discutem até que ponto os sistemas CAI ou qualquer outra tecnologia de IP (livro programado linear, máquinas de ensinar ramificadas ou de teclado e sistemas baseados em computador)<sup>15</sup> poderiam realmente funcionar como sistema adaptativo. Segundo os autores, um sistema adaptativo deveria ser capaz de aprender com o que o estudante vai aprendendo, adaptando-se a condições mutáveis, para o que os sistemas CAI ainda eram limitados. Os computadores até então possuíam condições restritas de interação com o estudante, circunscritas em um planejamento ramificado de quadros de acerto e erro e ainda dependia de alguém que revisasse o programa .

Um programa ramificado tem condições para adaptar-se mais ou menos toscamente às necessidades do estudante de momento a momento. Faz uma pergunta e depois leva o estudante a uma seleção dos quadros existentes. Em certo sentido, o ato de apertar o botão apropriado reúne uma seqüência que poderá ser um pouquinho diferente para cada estudante, uma vez que um padrão diferente de escolhas tem como resultado um padrão diferente de quadros. Contudo, esses sistemas simples são muito limitados na sua adaptação a diferenças entre estudantes individuais. Só podem adaptar-se a mudanças flagrantes no que os estudantes absorvem. O programa continua o mesmo até ser revisado, de modo que todos os estudantes recebem essencialmente o mesmo ensinamento, embora alguns possam omitir ou escolher seções diferentes. (Kay et al, 1970, p.33-34)

Segundo Takehara (1994), o conhecimento do sistema é fundamental para o alcance de sua máxima efetividade, pois é necessário que ele “saiba” o que, quem e como está “ensinando”. Envolvendo vários domínios (Pedagogia, Psicologia, Comunicação etc.), esse conhecimento exige do sistema também a capacidade de representar e manipular o conteúdo de tais domínios de maneira inteligente, o que, segundo diversos pesquisadores, poderia ser alcançado com o uso de técnicas de Inteligência Artificial (IA) (Rosateli e Tedesco, 2003; Jameson, 1999).

Nesse contexto, os princípios das ciências cognitivas<sup>16</sup> despertaram o interesse da comunidade IA, contribuindo com subsídios para o desenvolvimento da “tecnologia inteligente”. Pode-se dizer que a publicação de um artigo defendendo essas idéias<sup>17</sup>,

---

<sup>15</sup> Descritas no capítulo 3.

<sup>16</sup> Estuda processos e funções mentais, compreendendo fundamentação biológica e simulação em sistemas artificiais a partir de temas relativos a neurociências, psicologias cognitiva, comportamental e evolucionista, inteligência artificial, filosofia da mente, dentre outros: atenção, memória, aprendizado, comportamento, percepção, consciência, imaginação, raciocínio, reconhecimento de padrões, processamento de linguagens e redes neurais biológicas e artificiais.

<sup>17</sup> Carbonell, J. R. *All in CAI: an artificial intelligence approach to computer-assisted instruction*. IEEE Transactions on Man-Machine Systems, v.11, n.4. dec. 1970. pp.190-202. 1970.

inaugurava, em 1970, o início da era dos sistemas ICAI (*Intelligent Computer- Aided Instruction*) ou, como preferimos alguns, dos STI (*Sistemas Tutores Inteligentes*).

### II.1.3. Algumas considerações sobre IA

Atualmente, a tecnologia de ensino auto-adaptativa tem adquirido cada vez mais autonomia graças aos recursos desenvolvidos pela área da IA cujo escopo está relacionado ao desenvolvimento de sistemas artificiais capazes de apresentar comportamento inteligente (tarefas de raciocínio, como planejamento e estratégia, de percepção, como o reconhecimento de imagens e sons, entre outras).

Com seus primórdios na década de 1940, quando foram desenvolvidos os primeiros *softwares* de simulação e elaboração automática de hipóteses e estratégias (para a guerra e também em jogos), a IA galgou seu degrau fundamental com o incremento de outra linha de pesquisa, ocupada com a representação das células nervosas humanas pelo computador. A formalização matemática para o neurônio permitiu a construção de diversas concepções sobre a forma de aprendizado dos neurônios (armazenagem de informações), derivando, nos anos 1950, a formalização das redes neurais artificiais, do primeiro simulador neural e do primeiro neurocomputador (Müller, 2006).

Nos anos 90 o desenvolvimento de modelos e aplicações de IA tiveram uma explosão exponencial com problemáticas e metodologias próprias. Dentre suas aplicações, pode-se destacar tecnologias de visão computacional (relacionado à capacidade da “máquina” de enxergar), raciocínio baseado em casos (abordagem para solução de problemas e aprendizado por meio de reutilização de casos anteriores), programação genética (técnica de programação automática para a evolução de programas computacionais de resolução de problemas), aprendizagem de máquina (desenvolvimento de algoritmo e técnicas que permitem ao computador aperfeiçoar-se no desempenho de tarefas), vida artificial (busca recriar fenômenos biológicos em sistemas artificiais), dentre outros (Rezende, 2003; Bobrow, 1984; Rich, 1994, Russell e Norvig, 1995).

## II.2. Trabalhos relacionados à temática em estudo

Ao considerar a interface entre recursos das TICs e pressupostos pedagógicos no domínio das novas tecnologias educacionais baseadas em IA, algumas discussões presentes na literatura apresentam aspectos de especial interesse à problemática do desenvolvimento dos STI.

Como tecnologias destinadas a auxiliar estudantes no processo de aprendizagem, os STI, assim como outros sistemas baseados em IA têm o conhecimento dentre os conceitos fundamentais. Nessa perspectiva Rosatelli (2000) destaca a relação entre a concepção de conhecimento e teorias de aprendizagem como uma das principais dificuldades da pesquisa na área.

As conceituações de conhecimento utilizadas na construção de STIs são descritas por alguns autores (Takehara, 1994; Müller, 2006) como aquilo que propicia o encadeamento e o desenvolvimento da inteligência. Nessa vertente, o paradigma da IA distingue a informação como parte do conhecimento, que a organiza de maneira lógica a fim de permitir sua interpretação. Esse caráter de entendimento ou julgamento implica a concepção do conhecimento como uma aquisição individual, dinâmica e em constante desenvolvimento. Além disso, o conhecimento pode ser considerado volumoso (possui diversos aspectos, características e detalhes, que se desdobram quanto mais se tenta esmiuçá-lo) e, por isso, também de difícil caracterização (Müller, 2006). Assim, a complexidade de um sistema artificial dotado de ação inteligente (similar à ação inteligente humana) está na representação computacional do conhecimento, que, segundo o autor, distingue-se do conhecimento em si. Para Takehara (1994), trata-se de um dos maiores desafios e principais requisitos nos estudos relacionados ao desenvolvimento do STI.

Nesse contexto, Costa e Silva (2006) ainda acrescenta a complexidade no tratamento dos vários “tipos” de conhecimento presentes na arquitetura do STI (do conteúdo, pedagógico, do aluno) e as dificuldades na interface com o domínio das questões didático-pedagógicas. São limitações de *hardware* e *software* concernentes à representação precisa do conhecimento para a determinação do perfil e dos estágios de aprendizagem e análise do

raciocínio do aluno. Para Giraffa e Viccari (2001) a dificuldade na determinação de um modelo do aluno mais preciso está relacionado às limitações na capacidade de realizar observações sensitivas para inferir sobre o comportamento e as características do estudante e, assim, fazer os ajustes necessários à estratégia de ensino. Essa dificuldade está diretamente associada à falta de conhecimentos requeridos para a construção de um modelo do processo de aprendizagem do aluno (Asanome, 1991).

As dificuldades relacionadas à interface pedagógica na tecnologia STI podem ser ainda mais extensivas. A sistematização do conhecimento pedagógico segundo Goulart e Giraffa (2001) consiste na tarefa mais complexa da arquitetura dos STI. As principais dificuldades no domínio de aspectos pedagógicos, de acordo com Rosatelli (2000), ocorrem porque estes têm sido considerados menos importantes do que as representações do conhecimento (conteúdo) e também por não estarem propriamente presentes na base de conhecimento dos *designers* de sistemas. Segundo a autora, vários estilos de ensino são aplicados, mas sem uma cobertura mais ampla de currículo ou de uma variedade de estilos de ensino: a maioria corresponde à investigação de um dos estilos de ensino aplicado a um tópico específico.

Em tais sistemas, o equilíbrio entre “guiar”, “instruir” ou “deixar” o estudante e, conseqüentemente, toda a questão do equilíbrio do controle entre o estudante e o sistema, é um debate contínuo na área de IA-ED<sup>18</sup>. (Rosatelli, 2000, p.4)

Ainda nesse contexto, levando em conta a relevância dos aspectos psicológicos dos estudantes no desempenho do processo de ensino, como a motivação e o estado emocional, Oliveira (1994) considera a limitação no tratamento de aspectos de difícil mensuração e previsibilidade. Embora, segundo Giraffa e Viccari (2001), o desenvolvimento dos Sistemas Afetivos a partir da década de 90 tenha possibilitado a percepção de aspectos como expressão facial, batimentos cardíacos, persistência etc., o problema permanece na dificuldade com os aspectos subjetivos, tendo em vista a necessidade de obter características observáveis que possam ser identificadas como emoções pelo sistema e por ele serem extraídas.

---

<sup>18</sup> IA-ED corresponde a tecnologias educacionais baseadas em IA, dentre as quais se destacam os STI.

No panorama onde se inscrevem tais considerações, muitos trabalhos têm indicado preocupações no atendimento aos paradigmas construtivistas (Rosatelli, 2000; Goulart e Giraffa, 2001; Costa e Silva, 2006). Nesse contexto, alguns aspectos sinalizam um outro tipo de dificuldade pouco referida ou explorada nesse campo, a despeito de sua relevância. Eles concernem à problemática da configuração de paradigmas pedagógicos e suas implicações educacionais em consequência de procedimentos e estratégias utilizados em algum momento da configuração dos sistemas em estudo. Como exemplo, pode-se destacar a necessidade de sistematização objetiva de aspectos situados no campo subjetivo pelas perspectivas construtivistas (processo do conhecimento e relações da afetividade com a aprendizagem, por exemplo) (Rosatelli, 2000), sugerindo problemas de contraste entre perspectivas pedagógicas.

Nesse âmbito, as discussões pedagógicas têm problematizado a respeito de enviesamentos sofridos pela tecnologia educacional a despeito das expectativas e investimentos nas políticas e práticas de desenvolvimento e integração das novas tecnologias no ensino. Dentre estas, destacam-se as considerações sobre o refluxo da pedagogia tecnicista dos anos 60 a 80, (Saviani, 2005; Oliveira, 1999, 2001; Tomé, s/d, Siqueira 2000; Azevedo e Aguiar 2001, dentre outros), onde é discutida a prevalência de instrumentos, métodos e técnicas com a finalidade de maximizar a produtividade na instrução escolar, em detrimento dos outros vários aspectos pedagógicos.

### II.2.1. Conjectura do refluxo tecnicista

O tecnicismo pedagógico se refere à produção da tecnologia baseada na instrução programada das décadas de 60 a 80 e seu conjecturado refluxo é baseado nos novos paradigmas tecnológicos aplicados ao campo pedagógico desde a década de 90. Compõem, neste trabalho, dois momentos da tecnologia educacional cujas características ora parecem se combinar, ora se contrastar diante da conjectura do refluxo tecnicista delineada em razão da grande ênfase conferida à tecnologia presente em ambas as conjunturas, associada a interesses políticos e econômicos voltados ao potencial científico e tecnológico. Também fazem parte dessas razões a dinâmica dos avanços na Ciência e na Tecnologia resultada da excelência dos



grupos de pesquisa presentes nas Universidades, os ideais pedagógicos associados à pesquisa e emprego do potencial de novos paradigmas tecnológicos, assim como as expectativas que emergem em face de um horizonte de possibilidades até então inusitadas.

Apesar das distâncias abismais em termos de avanços tecnológicos entre os dois momentos, no que se refere às possíveis implicações pedagógicas e paradigmas de ensino-aprendizagem, há alguns aspectos que, segundo Oliveira (2000), sinalizam possíveis aproximações com a tecnologia educacional do tecnicismo pedagógico, sustentando argumentos sobre um refluxo tecnicista. Para a autora, o posicionamento sobre a neutralidade “político-pedagógica” da tecnologia educacional das décadas de 70 e 80, assim como as críticas a esse respeito, ressurgem nos anos 90, exatamente no período antecedente à aprovação da Lei de Diretrizes e Bases da Educação de 1996, permanecendo, já no terceiro milênio, em destaque nas discussões sobre os recursos da Informática na escola, seja no âmbito administrativo, na pesquisa educacional, nos *softwares* didáticos e demais recursos mediados pelo computador (dentre os quais se destacam os de base construtivista). Essas críticas à neutralidade tecnicista ressurgem desde a década de 90 em face do conjecturado refluxo tecnicista, num panorama similar de ênfase das novas tecnologias na educação (Siqueira 2000; Azevedo e Aguiar 2001).

Do ponto de vista político, a crítica à neutralidade se refere à alienação em relação às relações de poder, então não mais associadas ao domínio dos meios de produção (considerando o produto material), mas ao domínio dos meios de produção intelectual (portanto, o domínio da tecnologia e do conhecimento). O traslado do valor sobre a quantidade de trabalho envolvido no processo de produção para a quantidade de conhecimento e informação materializados no produto tem implicações sobre políticas de integração das novas tecnologias nas escolas e nas práticas de professores semelhantes (Saviani, 2005; Oliveira 1999, 2001).

Assim, também são conjecturadas as decorrências pedagógicas da tendência a privilegiar as novas tecnologias sobre outros aspectos envolvidos no processo educativo (Oliveira, 2000; Kuenzer, 2000), com decorrências para um processo de ensino baseado em reprodução mecânica de conteúdos disciplinares, memorização etc.<sup>19</sup>

---

<sup>19</sup> Essas características são explicadas no capítulo 3.

Cabe salientar que o problema do refluxo não é a abordagem pedagógica utilizada, mas o desvirtuamento pedagógico independentemente da abordagem considerada, ou seja, mudanças fundamentais não intencionais em relação ao propósito original. Assim, uma tecnologia educacional desenvolvida sobre uma proposta determinada é enviesada quando em algum momento desvirtua para princípios de uma abordagem pedagógica diferente da original. Sendo o desvirtuamento um problema da intencionalidade pedagógica, e considerando as críticas ao tecnicismo, um refluxo tecnicista pode ser compreendido como um duplo desvirtuamento em face das tendências pedagógicas enunciadas pelas políticas educacionais (Saviani, 2005). Isso também significa que as influências da Psicologia Comportamental exercidas sobre a tecnologia educacional do período tecnicista “original” não implicam considerar a abordagem comportamentalista uma tendência tecnicista. Tendo em vista as características específicas do contexto onde se inscreve o tecnicismo pedagógico “original”<sup>20</sup>, é possível entender que há uma conjuntura ampla na qual se relacionam fatores políticos, científicos e tecnológicos.

Nesse contexto, cabe considerar que, se do ponto de vista tecnológico os avanços podem ser considerados sensíveis, dadas as transformações paradigmáticas no campo dos recursos provenientes especialmente dos domínios da Computação, da Telemática, da Inteligência Artificial, por outro, do ponto de vista pedagógico, as mudanças paradigmáticas não podem ser consideradas nesse sentido. Em primeiro lugar porque as teorias de aprendizagem consideradas “dominantes”<sup>21</sup> em cada período investigado, e que se baseiam nas respectivas tecnologias educacionais, não foram desenvolvidas como continuidade ou prolongamento, mas como produções contemporâneas resultantes de enfoques científicos distintos. Além disso, as implicações pedagógicas nem sempre constituem o eixo e/ou o escopo das pesquisas originais, ou seja, enquanto a tecnologia da instrução programada consistiu na sistematização de uma pedagogia baseada nos princípios da Psicologia Comportamental, por outro, os princípios construtivistas, resultados de pesquisa sobre a gênese do conhecimento, não descendem um modelo pedagógico, senão algumas implicações para o ensino.

---

<sup>20</sup> Conforme descrito no capítulo 3.

<sup>21</sup> Em relação à preponderância de tendências, práticas e políticas identificadas na revisão bibliográfica referente aos dois períodos investigados.

Dessa maneira, as abordagens comportamental e construtivista não podem ser considerados numa trajetória evolutiva, mas contemporâneas, embora em diferentes graus de preponderância em cada período estudado conferidos principalmente pela produção bibliográfica e pelas políticas educacionais.

Assim, a simultaneidade dessas abordagens intencionalmente presentes no campo hoje referido como “novas tecnologias de ensino” a exemplo de pesquisas e empreendimentos relativos ao ensino mediado por dispositivos tecnológicos contemporâneos instigou a reflexão sobre a existência do paralelismo pedagógico: se em nível tecnológico os avanços podem distinguir dois períodos, em nível pedagógico a repercussão da implementação dos diferentes equipamentos e recursos não respondem necessariamente pela orientação pedagógica, seja qual for sua preponderância na caracterização do período considerado. Isso significa que não é adequado considerar de forma certa e inequívoca a orientação pedagógica de um recurso didático como um atributo intrinsecamente determinado durante sua construção pelas tendências preponderantes, sejam elas do âmbito político, científico, tecnológico etc.

Dessa maneira, o “paralelismo pedagógico” não pode ser considerado enviesamento e nem implicado no tecnicismo. Indica que não é subtendida a pedagogia à qual se remete quando é simplesmente mencionada qualquer tecnologia “nova” em uso nas práticas de ensino e aprendizagem. Há exemplos de trabalhos de investigação e extensão universitária com o ensino auxiliado pelo computador dentro das abordagens comportamental (Araújo, R. B., Battaiola, A., e Goyos, C., 1999) e construtivista (Bertoluci, E. A.; Tancredi, R. M. S. P., 2005), desde o atendimento a alunos do ensino fundamental até a formação continuada de professores via metodologia de Educação a Distância.

Muito longe de desmerecer o mérito da diversidade teórica no domínio das experiências pedagógicas com as novas tecnologias, noutra nível de pluralidade a interface entre áreas científicas envolvidas na construção da tecnologia educacional baseada nas TICs sinaliza o desafio da congruência entre as intenções pedagógicas e realidade tecnológica. O contexto de originalidade de uma tecnologia, com suas motivações e objetivos peculiares, inscritos em determinada área do conhecimento científico, pode implicar algumas discrepâncias quando importada para um contexto de aplicação diverso, fundamentalmente, quanto às motivações, necessidades e especificidades epistemológicas. De fato, exemplos há

que serem considerados, como a bem sucedida experiência do Método Keller, uma tecnologia de instrução programada construída e desenvolvida nesse mesmo contexto, para a otimização do aprendizado do código Morse em situação de guerra (Simões, T. J.M; Cunha, C., 1998). Por outro lado, uma série de publicações científicas dos anos 90 vem discutindo sobre dificuldades e problemas enfrentados em experiências com a aplicação de recursos telemáticos nas práticas pedagógicas (Gordon, 2000), tecnologia originalmente desenvolvida nas áreas da Engenharia e Computação.

Isso leva a ponderar se o refluxo tecnicista amplamente conjecturado por Oliveira (1999; 2001) seria um problema de desvirtuamento na implementação da tecnologia educacional, como sugerido, ou numa outra fase talvez antecedente, seja na determinação de seu propósito, na construção do projeto etc. Levando em conta as considerações apresentadas, a tese deste trabalho é a de que o refluxo tecnicista ocorre numa fase anterior à da implementação, correspondente ao projeto <sup>22</sup>.

---

<sup>22</sup> Os conceitos de implementação, projeto e outros são descritos e explicados no capítulo 3.

## **III) METODOLOGIA**

### **III.1. Resultados esperados:**

Com a aplicação do método de análise, espera-se realizar o exame das características dos STI fundamentado em paradigmas pedagógicos.

### **III.2. Método de análise:**

O método de análise constitui-se de um modelo simplificado construído com base no ciclo de vida de um sistema, consagrado no domínio da Engenharia de Sistemas, compreendendo: concepção, especificação, projeto, implementação, avaliação e implantação.

#### **III.2.1. Fundamentação**

##### **III.2.1.1. Engenharia de Sistemas**

Engenharia de Sistemas (ES) é o nome pelo qual é conhecida uma proposta de conceituação do domínio do conhecimento comum aos diversos ramos das Engenharias, tendo como foco modelos aplicáveis à síntese e à análise de sistemas genéricos. Embora se aplique a sistemas naturais e artificiais<sup>1</sup>, encontra neste último terreno a ênfase do seu desenvolvimento na área técnica. A substancial contribuição para o arcabouço de recursos metodológicos nesse campo advém de ramos afins da engenharia de sistemas especializadas em aplicações diversas, com destaque para a Engenharia de Software. Nesse contexto, trata-se de uma extensão interdisciplinar que investiga e propõe métodos de sistematização de

---

<sup>1</sup>Sistemas naturais: físicos, biológicos, sociais, conceituais, tais como sistemas econômicos, filosóficos, cognitivos etc. Sistemas artificiais: aparatos tecnológicos, sistemas produtivos etc.

processos de desenvolvimento de artefatos tecnológicos de forma estruturada, apreendendo desde sua concepção e produção até a operação e desativação, considerando aspectos técnicos e sócio-econômicos com o objetivo de proporcionar qualidade e satisfação das necessidades do cliente. Embora o reconhecimento da ES como uma disciplina formal não seja exatamente um consenso entre as distintas especialidades das engenharias, existe considerável literatura sob seu título, bastante utilizada também em diversos segmentos da indústria (Schalger, 1956).

O termo ES teve origem provavelmente na década de 1940, já sendo utilizada pela Bell Telephone Laboratories, e mais adiante e extensivamente pelo Departamento de Defesa dos EUA e pela NASA<sup>2</sup> (Schalger, 1956). Em 1990, representantes de corporações e organizações estadunidenses fundaram uma sociedade de analistas de sistemas, o Conselho Nacional de Engenharia de Sistemas (NCOSE), com o objetivo de dedicar-se às necessidades de aperfeiçoamento de métodos de engenharia de sistemas e educação. Como resultado do crescente engajamento de engenheiros de sistemas fora dos Estados Unidos, em 1995 o nome da organização mudou para Conselho Internacional de Engenharia de Sistemas – INCOSE (INCOSE Group, 2004). Em diversos países são oferecidos programas de graduação em engenharia de sistemas e também opções de formação continuada para engenheiros (INCOSE, 2006).

O foco da ES é o ciclo de desenvolvimento de sistemas, considerando a definição das necessidades do cliente, a determinação inicial dos requisitos, a construção do projeto e a validação do sistema abrangendo o problema completo (ciclo de vida do projeto).

Um sistema é uma coleção de elementos inter-relacionados, segundo um modelo de interação próprio do conjunto estudado. Um sistema é aberto (não fechado), isto é, interativo, quando interage como um todo com outros sistemas que compõem seu ambiente, por meio da fronteira comum entre ambos, designada interface do sistema.

---

<sup>2</sup>Administração Aeronáutica e Espacial Nacional dos EUA.

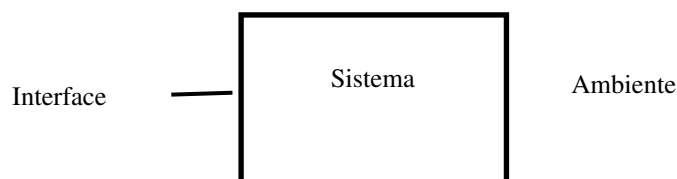


Figura 1: Diagrama de um sistema interativo.

Sistemas interativos são inerentemente dinâmicos (não estáticos) no sentido de que sua condição momentânea é associada a um conjunto de estados através do qual evolui, conforme interage com o ambiente. A função de um sistema interativo é o propósito para o qual o sistema é concebido, e seu comportamento é como o sistema atua em termos de transições de estado para implementar sua função. A parte do comportamento externamente perceptível pelo ambiente representa o serviço fornecido pelo sistema, ou provedor, para outros sistemas ou usuários. Um sistema pode ser recursivamente decomposto<sup>3</sup> em subsistemas constituintes, designados componentes do sistema maior, até o nível de componentes atômicos<sup>4</sup>, não subseqüentemente decomponíveis sem que se percam os aspectos de interesse para análise. Nesse contexto, a arquitetura do sistema é a forma como os componentes e suas interações são estruturalmente organizados de modo a produzir seu comportamento (Monaco, 2007)

Oliver et al. (1997) afirmam que o processo de engenharia de sistemas pode ser decomposto em Técnicas de Processos de Engenharia de Sistemas e em Gerência de Processos de Engenharia de Sistemas. No modelo de Oliver o objetivo da Gerência de Processos é organizar questões técnicas do ciclo de vida, enquanto que a Técnica de Processos inclui avaliar informações disponíveis, definir medidas de efetividade, criar modelos de comportamento e de estrutura, executar análises prévias (*trade-off*) e criar planos sequenciais de construção e teste (Oliver et al, 1997). Dependendo da aplicação, apesar de haver diversos modelos utilizados na indústria, todos eles objetivam identificar a relação entre os vários estágios anteriormente mencionados e incorporar feedback. Como exemplos desses modelos, podem ser citados o modelo *Waterfall* e o modelo *VEE* (SEOR, 2007) .

<sup>3</sup>Decompor e redecompor cada parte, sempre pelo mesmo processo.

<sup>4</sup>Nível em que não pode ser decomposto porque o grau de detalhes obtido foge ao interesse do contexto em que se inscreve.

A Engenharia de Sistemas encoraja o uso de ferramentas e métodos para melhor compreender e gerenciar sistemas complexos, como por exemplo as ferramentas: Modelamento e Simulação, Otimização, Dinâmica de Sistemas, Análise de Sistemas, Análise Estatística, Análise de Confiabilidade, Tomada de Decisão (CCSAABO, 2007). A abordagem interdisciplinar da ES é inerentemente complexa uma vez que o comportamento interativo entre os componentes do sistema não é sempre bem definido ou compreendido. Definir e caracterizar tais sistemas e subsistemas, assim como as interações entre eles, é um dos objetivos da ES, em cuja realização é resolvida com sucesso a lacuna entre os requerimentos informais (de usuários, operadores e organizações comerciais) e as especificações técnicas que um engenheiro pode implementar (Oliver et al, 1997).

Um exame abrangente sobre os STIs como ferramenta educacional, conforme proposto neste trabalho não pode prescindir de uma abordagem multidisciplinar que contemple o objeto de estudo sob seu aspecto pedagógico, complementado pela sua análise enquanto produto de engenharia e inerentemente um sistema artificial complexo em sua natureza. Para isso, o estado da arte na área tecnológica tem na ES um estabelecido aparato metodológico e amplamente reconhecido como facilitador da “identificação e qualificação dos objetivos do sistema, da criação de conceitos alternativos ao projeto do sistema, da execução de projetos comerciais, da seleção e implementação do melhor projeto, da verificação (se o projeto foi adequadamente construído e integrado), e da avaliação pós-implementação (de quão bem o sistema atingiu ou atinge) seus objetivos” (NASA, 1995).

### **III.2.1.2 Análise de Sistemas**

Os termos “análise” e “síntese” vêm do grego clássico e significam, respectivamente, “desatar-se” e “agregar”. Estes termos são utilizados em disciplinas científicas desde a matemática e a lógica até a economia e a psicologia para denotar procedimentos similares de investigação. Em geral, a análise é definida como um procedimento pelo qual se desconstrói uma totalidade intelectual ou material em partes ou componentes. A síntese é definida como o procedimento inverso: combinar elementos ou componentes separados, organizando-os sob forma de uma totalidade coerente.



Os sistemas examinados dentro da análise de sistemas podem se encontrar em qualquer campo, tais como: processos industriais, gerência, processos de tomada de decisão, processos de proteção ambiental etc. Os irmãos Howard T. Odum e Eugene Odum, em 1953 começaram a aplicar à ecologia uma visão de sistema, baseados nos trabalhos de Raymond Lindeman (1942) e Arthur Tansley (1935). Pesquisas em análise de sistemas aplicam metodologia matemática para a análise de sistemas com o intuito de formar uma visão geral detalhada.

Freqüentemente o analista de sistema é requisitado para dissecar sistemas desenvolvidos de maneira “ad hoc”<sup>5</sup> a fim de determinar seus componentes. Um bom exemplo teve lugar nos esforços de reengenharia<sup>6</sup> nos anos 2000, quando sistemas de serviços e de produção foram examinados e simplificados como parte das atualizações automáticas do Y2K<sup>7</sup>. Os termos atualmente empregados para análise de sistemas incluem<sup>8</sup> Análise de Sistemas, Análise de Serviços, Engenharia de Produção, Arquitetura Empresarial etc. Apesar do analista de sistemas poder ser solicitado para criar um sistema inteiramente novo, suas habilidades são mais freqüentemente empregadas para modificar, expandir ou registrar sistemas já existentes – seus processos, procedimentos e métodos (Ritchey, 1991).

### Ciclo de vida de um sistema

Em engenharia de sistemas, o ciclo de vida de um sistema corresponde ao exame ou proposição de um sistema abrangendo todas as fases de sua existência, incluindo o projeto e o desenvolvimento do sistema, sua produção e/ou construção, distribuição, utilização, manutenção e assistência, retirada, interrupção e alienação (Blanchard and Fabrycky, 2006).

Existem diversos modelos propostos para caracterizar esse ciclo, com diversas variantes que localizam causalmente as etapas, seja linearmente no tempo, seja em ciclos

---

<sup>5</sup> “Improvisado”.

<sup>6</sup> Reengenharia refere-se às atividades de re-projetar, refazer algo.

<sup>7</sup> Esta sigla se refere ao *bug* do milênio ( Y2K bug → Y = Year; 2K = 2000 ) , quando na passagem do ano 1999 (99) para 2000 (00) faria os computadores “pensarem” que estaríamos retornando aos anos 1900.

<sup>8</sup> Não se limitam a eles.

recursivos ou outras formas sofisticadas de conexão (Hix e Hartson, 1993; Laplante, 1993).  
 Todavia, em geral são identificáveis algumas fases, variando conforme o autor:

- Concepção: definição de propósitos, políticas e estratégias
- Especificação: levantamento de requisitos funcionais e não-funcionais
- Projeto : detalhamento dos mecanismos a serem construídos
- Implementação: realização/materialização física do sistema
- Avaliação: averiguação de conformidade com as expectativas
- Implantação: introdução no ambiente de uso, em operação
- Manutenção: modificações corretivas, perfectivas e extensões

Cada uma dessas fases pode ser sinteticamente explicada como a seguir:

#### *Concepção*

Diversos modelos de ciclo de vida de sistemas não incluem a concepção como uma fase em suas descrições formais. Nos que o fazem, todavia, a concepção do sistema diz respeito às considerações iniciais acerca da motivação para sua construção e ponderações sobre viabilidade técnico-econômica e fatores conjunturais. Em geral, enquadram-se nessa etapa os estudos preliminares que culminam na decisão pelo prosseguimento ou não do processo de desenvolvimento, e nas escolhas que servem de base para definir os propósitos do sistema em exame. Difere da fase seguinte pelo fato de que, se gera alguma forma de documentação descritiva, não implica em qualquer tipo de “contrato” entre o cliente (usuário) e o fornecedor (desenvolver) do sistema; serve apenas como um entendimento para subsidiar os passos posteriores.

#### *Especificação*

A especificação do sistema é feita com base no levantamento de requisitos, isto é, na cuidadosa relação das facilidades e propriedades que o sistema deve apresentar a fim de atender aos propósitos para o qual foi concebido. A maioria dos modelos, especialmente na especialidade da Engenharia de Software, categoriza os requisitos como funcionais e não-funcionais (ou meta-funcionais). São considerados funcionais aqueles que descrevem funções ou comportamentos do sistema, i.e. relacionadas à utilidade do sistema para o usuário. São considerados requisitos não-funcionais, ou qualidades, ou ainda restrições, aqueles que ditam critérios para avaliar a operação do sistema. Estes últimos podem ainda ser subcategorizados

em qualidades operacionais, que podem ser averiguados mediante a observação do sistema em operação, e qualidades evolutivas, relacionadas às propriedades do sistema quanto aos impactos de modificações ao longo do tempo. Qualidades operacionais incluem, dentre outras, desempenho, usabilidade (facilidade de uso) e segurança; qualidades evolutivas incluem, por exemplo, escalabilidade (mudança de escala) e extensibilidade (ampliação da funcionalidade). A especificação de um sistema, durante o processo de desenvolvimento, pode incluir também a especificação dos testes a serem realizados e dos critérios a serem utilizados para avaliar os resultados.

### *Projeto*

Enquanto a especificação do sistema relaciona os requisitos levantados, o projeto descreve como estes serão atendidos mediante uma solução tecnológica. Assim, da mesma forma que o documento gerado durante a etapa de levantamento de requisitos é um “contrato” entre o cliente e o fornecedor do sistema, o documento de projeto é um “contrato” que determina o que deve ser construído pela equipe responsável pela etapa seguinte.

### *Implementação*

A implementação corresponde à materialização do projeto na forma de um sistema real, pronto para tornar-se operacional. Se o sistema é um equipamento físico, a implementação corresponde à construção do referido mecanismo. Se o sistema é um software, corresponde à realização do algoritmo em uma linguagem de programação (se se trata do código fonte) ou de uma forma diretamente executável em uma plataforma computacional, se o projeto o determina. O sistema pode ainda ser uma formulação abstrata para resolução de um problema dado, caso em que a implementação corresponde à formalização da técnica em uma forma diretamente executável pelo usuário.

### *Avaliação*

A avaliação relaciona-se aos procedimentos adotados para mensurar a adequação do objeto de interesse. Em modelos de processos lineares de produção, a avaliação pode situar-se no estágio final do ciclo, servindo para constatar a consecução dos objetivos. Todavia, as técnicas de avaliação podem ser consideradas mais úteis quando aplicadas ao longo do ciclo entre as diversas etapas, quer como critério para prosseguimento seqüencial, quer como base para tomada de decisão e revisão de etapas anteriores em modelos recursivos. A avaliação é parte de grande importância tanto para a análise quanto para a síntese de

sistemas, em cujo processo destacam-se duas instâncias comumente separadas em verificação e validação.

A verificação, segundo modelos formais bem difundidos, corresponde à atividade de averiguar se a implementação é aderente ao projeto, isto é, se o que foi efetivamente construído é coerente com o proposto e descrito como o artefato desejado em termos das funções e propriedades formalmente ditadas. Um resultado negativo é em geral devido a falhas de implementação.

A validação, a seu turno, corresponde à atividade de averiguar se a propriedade *implementação* é capaz de atender à *especificação*, isto é, se o que foi efetivamente construído é condizente com as necessidades e expectativas declaradas como propósitos do sistema em termos de sua utilidade para o usuário. Um resultado negativo pode ser devido à falha de implementação (verificação negativa) ou no projeto (inadequado para realizar as especificações), ou ainda nas especificações em si (resultantes de um levantamento incompleto ou equivocado dos requisitos).

A verificação e a validação podem ser aplicadas a fases intermediárias do projeto e conduzir o processo para o retorno a etapas anteriores. Por exemplo, durante a implementação podem ser constatadas inviabilidades tecnológicas que exijam a revisão do projeto. Do mesmo modo, durante a validação podem ser detectadas insuficiências na especificação dos requisitos. Modelos de processos baseados em prototipação evolutiva utilizam a avaliação como realimentação durante o processo de desenvolvimento.

A avaliação é realizada por meio de testes, que devem ser bem especificados em termos de procedimento, resultados esperados e critérios de tomada de decisão. Há métodos para avaliação utilizando provas formais (baseadas em formulações matemáticas), técnicas de simulação e experimentais.

### *Implantação*

A implantação corresponde à colocação do sistema em operação no seu ambiente de uso. Envolve procedimentos técnicos de instalação do sistema, de início de funcionamento e treinamento, se necessário.

### *Manutenção*

A manutenção corresponde às atividades de modificação do sistema após sua implantação com a finalidade solucionar problemas. Costuma ser categorizada segundo seu propósito, por exemplo como preventiva, se o objetivo é prevenir potenciais falhas, corretivas, no caso em que o objetivo é eliminar falhas, perfectiva, quando o intuito é de aprimorar uma função ou qualidade existente, ou extensiva, se a intenção é a de introduzir novos recursos.

***Exemplo: para ilustrar as descrições anteriormente referidas, segue um exemplo***

Constatada a necessidade de que a malha viária de transporte público disponha de um meio de efetuar o traslado de passageiros através de um canal fluvial, o setor de planejamento reconhece a necessidade da *concepção* de um sistema para esse fim. Nesta, são considerados benefícios estratégicos e sócio-econômicos associados às previsões de crescimento demográfico, melhoria de qualidade de vida e condições urbanístico-ambientais.

A partir dessa motivação e considerações preliminares, o setor de empreendimentos municipal é acionado para iniciar um processo de desenvolvimento de uma solução. Uma equipe multidisciplinar de especialistas é incumbida de realizar o levantamento de requisitos. Estes podem incluir, por exemplo, *especificações* que indiquem o fluxo diário de passageiros esperado, o tempo de trânsito sobre o canal fluvial, o limite orçamentário para obra, durabilidade do implemento etc. Dentre esses, a especificação de que o trânsito deve ser possível nas duas direções pode ser considerado um requisito funcional, ao passo que a especificação de que a solução construída deve possibilitar a duplicação da sua capacidade de tráfego sem prejuízo no tempo de trânsito pode ser considerado um requisito não-funcional (escalabilidade).

A partir da especificação, o setor de engenharia, seja o órgão público responsável, seja uma empresa contratada, deve elaborar um *projeto* que contemple os requisitos. Dependendo do que foi especificado, a solução proposta pode ser, por exemplo, a construção de uma ponte ou a instalação um porto para balsas. Desde que atendem aos requisitos, ambas as alternativas são viáveis. Em qualquer caso, o projeto deve conter as instruções necessárias para guiar a equipe executora do empreendimento.

Com o projeto em mãos uma empreiteira de construção civil pode dar início ao projeto da ponte (sendo esta a escolha). O uso de madeira ou concreto como material estrutural, se definido no projeto, deve ser observado; caso contrário, torna-se uma da decisão no âmbito da implementação.

A avaliação é importante durante esse processo. Por exemplo, na atividade de *verificação* durante a construção da ponte deve ser averiguado se as dimensões das vigas de sustentação estão de acordo com as determinadas no projeto. Já na validação deve-se averiguar se a ponte é capaz de suportar a carga (peso) resultante do tráfego previsto. Se for constatado que este critério não está sendo satisfeito, então é preciso identificar se houve algum problema na implementação (por exemplo, defeito de fabricação não detectado nos componentes metálicos utilizados nas estruturas de concreto), no projeto (como por exemplo, as dimensões calculadas não adequadas) ou na própria especificação (por exemplo, insuficiência de dados relativos aos tipos veículos que deve passar sobre o canal, tal como estipular o uso apenas para pedestres e ciclistas, ou também para caminhões pesados).

Finalmente a *implantação* ocorre quando a ponte é liberada para a utilização pública, devidamente equipada com sinalizações e demais aparatos necessários para sua apropriada operação. A manutenção, em último lugar, deve ser realizada a fim de que desgastes resultantes do uso ou da deterioração do tempo sejam sanados (corretiva), aprimoramentos como melhoria da pavimentação sejam efetuados quando conveniente (perfectiva), e acréscimos como adição de câmeras de segurança incorporadas quando conveniente (extensiva).

Note-se que a decisão do projeto pode ter impacto direto no resultado da validação. Por exemplo, se um sistema de balsas for escolhido em lugar da ponte, sua utilização durante condições climáticas severas como tempestades e ventos fortes pode ser comprometida. Se a operação em tais situações foi prevista na especificação, então houve falha no projeto; caso contrário, a falha foi na especificação.

### III.2.2. Descrição do método de análise:

Com base no referencial, o método de análise foi construído como se segue:

- concepção: referente à definição de propósitos, políticas e estratégias;
- especificação: correspondente ao levantamento de requisitos funcionais e não funcionais do sistema;
- projeto: detalhamento dos mecanismos a serem construídos;
- implementação: realização/materialização física do projeto;
- avaliação: averiguação de conformidade com expectativas, compreendendo:
  - verificação: implementação corresponde à especificação?
  - validação: produto final atende às necessidades especificadas?
- implantação: colocação do sistema no ambiente final, abrangendo instalação, treinamento, utilização.

Cabe considerar que este modelo, compreendendo uma sucessão de etapas, serve de base para a sistematização do processo de síntese e de análise de sistemas de acordo com metodologias estabelecidas na área tecnológica. Contudo, ele não está sendo utilizado para explicar o processo de síntese (desenvolvimento) de qualquer um dos sistemas enfocados na investigação. Assim, não está sendo afirmado que as etapas (concepção-especificação-projeto-implementação-avaliação-implantação) decorrem sequencialmente numa relação causal. Utilizado apenas para análise, o modelo corresponde a uma forma de abordagem de um processo que emerge dentro de uma conjectura e por meio de agentes distintos. Nesse contexto, identificar o projeto do STI que serviu de modelo (“molde gerador”) para sua implementação constitui uma das contribuições desse estudo.

### III.3. Procedimentos de coleta e tratamento de dados :

Os procedimentos da investigação constituíram a definição da questão, objetivo, hipótese e tese da pesquisa e a aplicação do método de análise.

### III.3.1. Definição da questão, objetivo, hipótese e tese da pesquisa

Esta investigação é um estudo teórico que analisa o STI sob a ótica pedagógica, com a aplicação de um modelo de análise fundamentado nos processos de engenharia de sistemas (ciclo de vida de um sistema). A questão nesta tese inscrita é bem específica: aplicando o referido modelo, obtém-se a análise do sistema onde se inscreve o STI, identificando e explicando a possível ocorrência de aproximações do STI com o tecnicismo.

Nesse contexto, a investigação concentrou-se no recorte de duas conjunturas, conforme representado nos diagramas construídos e apresentados ao longo deste trabalho: uma referente ao período compreendido entre as décadas de 1990 a 2000 (período atual) e o outro, de 1960 a 1980, que ficou conhecido como o período caracterizado pelo tecnicismo.

Em ambas, o delineamento considerou os mesmos elementos: uma conjuntura política que deriva determinadas diretrizes educacionais, associada a influências de princípios pedagógicos então dominantes, os quais permitem alguma forma de sistematização pedagógica (em termos de um “modelo” pedagógico). Nesta conjuntura ainda são considerados recursos tecnológicos disponíveis que permitem a materialização de um aparato tecnológico que realiza determinada aplicação educacional representativa em seu contexto.

Dessa maneira, o delineamento da conjuntura tecnicista (apresentado na figura 1) considera políticas educacionais direcionadas para o desenvolvimento no campo da Ciência e Tecnologia, assim como para a formação de recursos humanos para atender à proposta desenvolvimentista. Essa conjuntura também compreende as influências dos princípios da Psicologia Comportamental inscritos no período considerado, que permitiram a sistematização da instrução programada. Incluem-se também os recursos tecnológicos então disponíveis que permitiram a construção das máquinas de ensinar. A associação dos fatores políticos, tecnológicos e científicos culminaram numa tecnologia educacional tecnicista. Um diagrama foi construído para representar o delineamento das conjunturas. Dessa forma:



“CONJUNTURA TECNICISTA” (1960 A 1980)

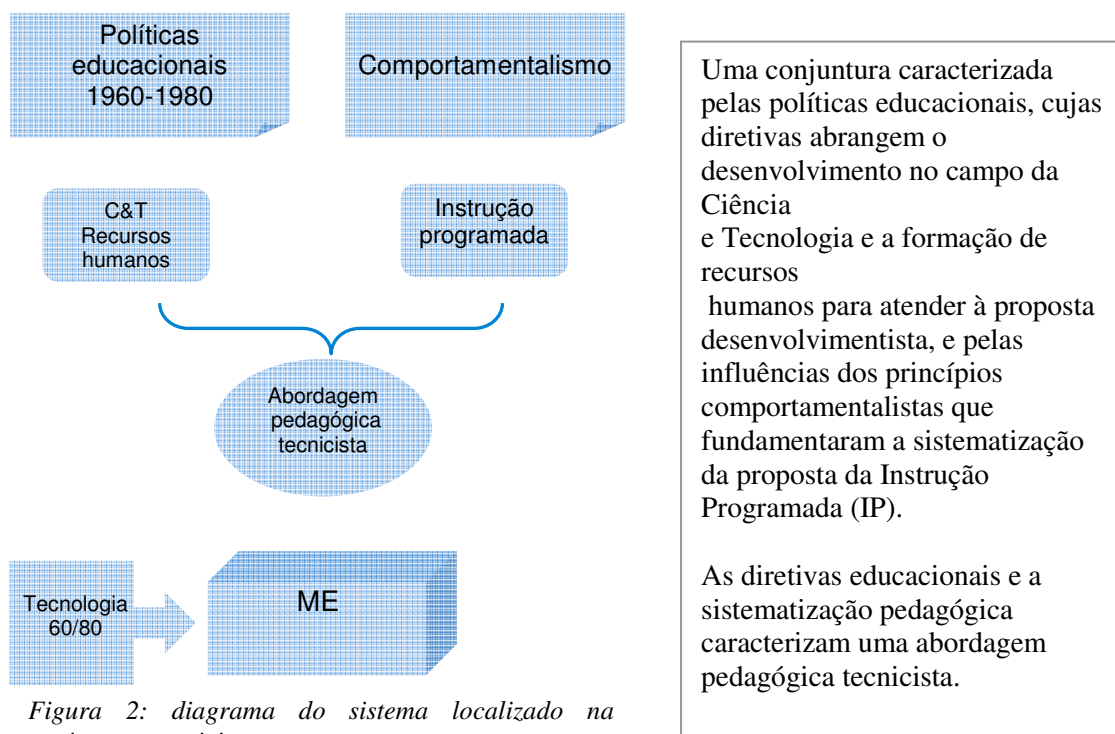


Figura 2: diagrama do sistema localizado na conjuntura tecnicista..

É importante salientar que não está sendo afirmado, sugerido ou mesmo considerado que a abordagem comportamental e/ou a instrução programada correspondem, determinam ou desvirtuam abordagens pedagógicas tecnicistas. A conjuntura tecnicista é aqui compreendida como resultado da associação de fatores políticos, científicos e tecnológicos.

O delineamento da conjuntura atual (1990 a 2000) – apresentado no diagrama da figura 2 – considera políticas educacionais direcionadas a uma abordagem mais holística do processo formativo, abrangendo, além da dimensão técnica do ensino também as dimensões humana (aspectos subjetivos, afetivos, culturais, dentre outros), política etc. Também estão compreendidas as influências dos princípios da abordagem construtivista, que não têm um modelo pedagógico sistematizado mas cujas implicações, em associação às políticas educacionais vigentes, caracterizam uma conjuntura com aproximações construtivistas. Incluem-se também os recursos tecnológicos disponíveis, particularmente

situados nos domínios das TICs e da IA, em associação com a abordagem construtivista. Nesse contexto, os STI estão compreendidos como uma realização tecnológica possível para a aplicação educacional aqui determinada. Assim:

“CONJUNTURA ATUAL” (1990 A 2000)

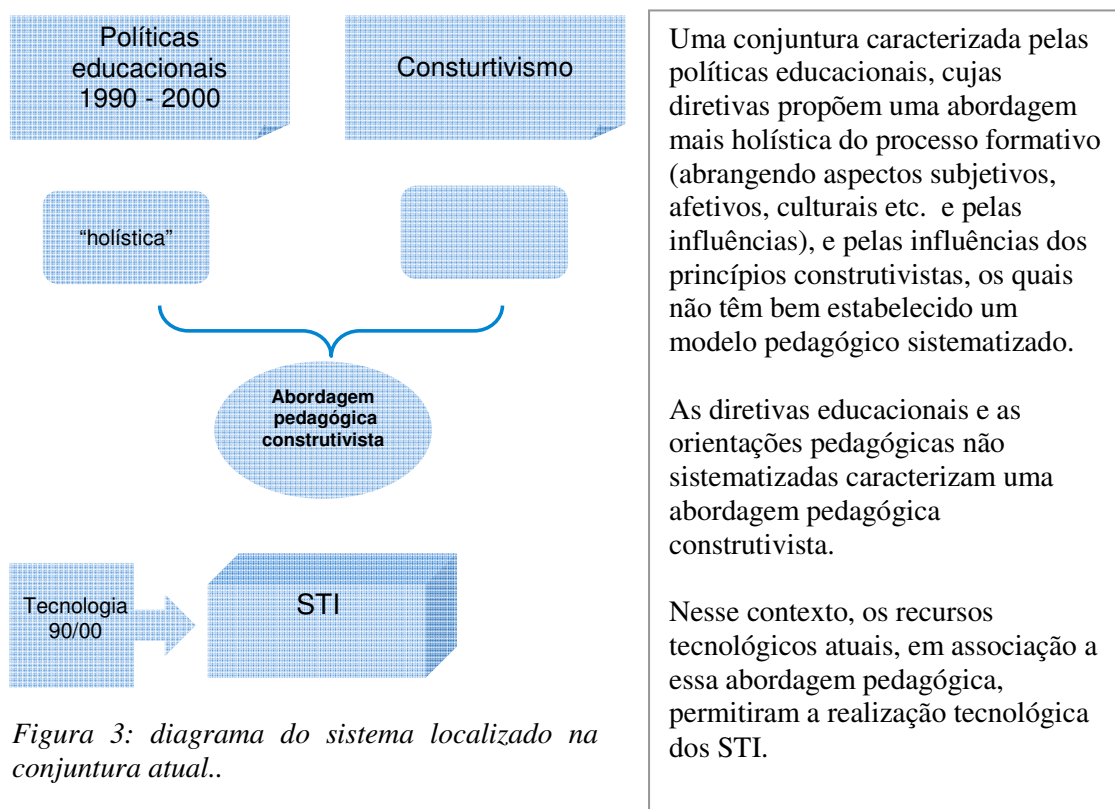


Figura 3: diagrama do sistema localizado na conjuntura atual..

Dessa maneira, a seleção bibliográfica para o estudo considera as especificidades acima compreendidas. Por isso, não integram este trabalho as produções inscritas nos domínios da abordagem comportamental após 1980.

O estudo das produções bibliográficas e discussões pertinentes ao tema em literatura permitem a problematização do embate entre a conjectura do refluxo tecnicista e a apreciação do STI como uma realização tecnológica que apresenta aproximações com o construtivismo e representando uma ruptura com o tecnicismo, conferida principalmente pelos paradigmas advindos da inteligência artificial.

Ao considerar que a configuração da tecnologia educacional tecnicista ocorre pela associação entre fatores políticos, científicos e tecnológicos, algumas questões emergem:

- por que um contexto caracterizado por políticas educacionais que propõem diretivas com aproximações construtivistas associadas a recursos tecnológicos tão avançados em relação ao período tecnicista (e que anunciam uma aplicação educacional construtivista) resultariam em uma tecnologia educacional tecnicista?

- o STI é concebido como tal?
- os recursos tecnológicos disponíveis são incapazes de superar o tecnicismo?
- seria o refluxo tecnicista determinado por políticas não bem definidas?
- seria devido à conjuntura que coloca a tecnologia em evidência?
- seria uma questão de limitação tecnológica?
- seria outra razão?

Em face dessas questões este trabalho parte das hipóteses de que:

- a. o STI é discernido na literatura como uma realização tecnológica que apresenta aproximações com princípios cognitivistas e portanto concordante com diretivas atualmente dominantes em políticas educacionais (abordagem construtivista);
- b. por outro lado, há também na literatura a conjectura do refluxo tecnicista, abordado no capítulo 2.

Fundada sobre essas hipóteses, a investigação pode ser formulada mediante a formalização da tese de que o STI, como produto de engenharia<sup>9</sup>, ao se constituir como evolução dos sistemas CAI incrementados da tecnologia da Inteligência Artificial, não teve sua síntese norteada por um modelo de desenvolvimento sistematizado que favorecesse a avaliação de suas propriedades efetivas em relação àquelas objetivadas em sua concepção, culminando em inconsistências práticas e conceituais no produto final. Isso se deve ao fato de que o projeto<sup>10</sup> do STI foi empiricamente importado dos sistemas CAI, ao invés de

---

<sup>9</sup> No sentido de que se constitui no processo que abrange concepção, planejamento, construção etc.

<sup>10</sup> De acordo com o modelo do ciclo de vida de sistemas.

engendrado a partir de uma análise de requisitos especificamente elaborada para a aplicação visada e suas necessidades, acarretando consistências com a conjectura do refluxo tecnicista.

Assim, o presente trabalho endereça a seguinte questão de pesquisa:

“há evidências que sinalizam os fatos propostos pela conjectura do refluxo tecnicista no caso dos sistemas tutores inteligentes (STI)? Como uma abordagem multidisciplinar sob a ótica da Pedagogia e dos Sistemas de Informação pode contribuir para essa questão?”

Nesse contexto, considerou-se como objetivo da investigação identificar e explicar a possível ocorrência de aproximações do STI com o tecnicismo, mediante uma metodologia de análise multidisciplinar considerando referenciais educacionais e sistematológicos.<sup>11</sup>

### III.3.2. Aplicação do método de análise

Delineado cada sistema (“conjuntura tecnicista” de 1960 a 1980 e “conjuntura atual” de 1990 a 2000), para os quais a ME e o STI constituem respectivamente materializações representativas, foi aplicado a eles o modelo de análise, abrangendo conjuntura, sistematização pedagógica, recursos tecnológicos e sua realização. Assim:

#### **Concepção**

A identificação da concepção desenvolveu-se pela análise das conjunturas onde se inscrevem a IP/ME e o STI, abrangendo diretivas de políticas educacionais e os princípios pedagógicos dominantes em cada uma delas.

#### **Especificação**

Quanto à especificação, foram identificados os requisitos oriundos da concepção, ou seja, a partir da associação das diretivas políticas e orientações pedagógicas observados em cada sistema.

---

<sup>11</sup> Levando em conta que as tecnologias em foco podem ser consideradas como sistemas.

### **Projeto**

O projeto é entendido como uma solução tecnológica para atender às especificações relacionadas à sistematização pedagógica coerente com as orientações de determinados princípios científicos e aderente ao contexto onde se inscreve. Assim, o projeto pode ser descrito como um modelo pedagógico sistematizado a partir dos princípios de uma determinada teoria do conhecimento. Inscrito numa conjuntura, esse modelo pedagógico deve ser aderente às diretrizes de políticas educacionais ali localizadas. Dessa maneira, o projeto referente ao sistema da “conjuntura tecnicista” é identificado com o modelo pedagógico da instrução programada, sistematizado a partir dos princípios da Psicologia Comportamental. Na “conjuntura atual” o projeto é inexistente para a teoria construtivista, mas considerado tacitamente determinado no processo de síntese do STI (enquanto sistema). Este trabalho realiza sua identificação por meio do exame do STI, sob o ponto de vista pedagógico, a partir do levantamento de conceitos centrais e recorrentes de ambas as tecnologias em foco.

São eles:

- a) *Homem*: a partir do conceito de IP/ME e STI, identificar como o homem é entendido nessas vertentes: produto do meio? sujeito cognoscente? ou uma página em branco onde são impressos todos os aspectos que determinam o que e quem ele é? É autônomo? É responsável? Até que ponto? Como se dá o seu desenvolvimento, a sua evolução? Como esse conceito aparece/embasa as propostas das tecnologias IP?ME e STI ?
- b) *Mundo*: nas propostas metodológicas da IP/ME e do STI, o que é a realidade? É um fenômeno subjetivo ou objetivo? O meio pode ser manipulado? Qual a sua interferência no processo educativo? Como se caracteriza a relação entre homem e mundo, entre o ser e seu ambiente do ponto de vista de seu processo educativo/desenvolvimento? De que maneira este conceito está presente nas referidas propostas ?
- c) *Sociedade/cultura*:
  - contexto: surgimento e evolução das tecnologias em foco, respectivo panorama social, político, econômico e científico (principais aspectos e conceitos) servindo às propostas tecnicista ou “tecnologista” (considerando

as políticas e discursos relativos ao contexto da Sociedade da Informação e do Conhecimento), assim como ao desenvolvimento tecnológico dos respectivos períodos.

- conceito: nas perspectivas tecnológicas estudadas, como estão entendidas a sociedade e a cultura? Qual a sua relação com o processo educativo? Como esse(s) conceito(s) de sociedade e de cultura fundamenta(m) e caracteriza(m) as propostas metodológicas aqui consideradas?
- d) *Conhecimento*: nas propostas IP/ME e STI, o que é conhecimento? Como “é obtido” ou acontece? Como esse conceito fundamenta/gera/caracteriza as metodologias em estudo?
- e) *Educação*: na concepção da IP/ME e do STI como está compreendida ou subtendida a Educação? Qual seu objetivo, seu processo, suas estratégias? Como se desenvolve o processo educativo? Como esse conceito e suas implicações metodológicas baseiam/caracterizam/geram as propostas tecnológicas em estudo?
- f) *Escola*: nas perspectivas estudadas, como é entendida a escola e/ou a educação escolar? Qual seu exercício, como se processa/organiza em termos educativos? Como esse conceito e suas implicações metodológicas baseiam/caracterizam/geram as propostas da IP/ME e do STI?
- g) *Ensino-aprendizagem*: nas perspectivas da IP/ME e dos STI como se compreendem o ensino e a aprendizagem? Qual a relação entre ambas? Como ocorre o fenômeno? É um processo? Qual a sua finalidade/objetivo? Como esse conceito e suas implicações metodológicas baseiam/caracterizam/geram as propostas em foco?
- h) *Instrução Programada/ME e ensino tutorado artificialmente*: o que são instrução programada, máquina de ensinar e sistemas tutores inteligentes? Qual a relação

entre elas? O que hoje se entende por programação de ensino no que se refere à metodologia STI e seus paradigmas<sup>12</sup> ?

- i) *Professor- aluno*: nas perspectivas em foco, como está caracterizada a relação entre o professor e o aluno? Qual o papel do professor e da tecnologia em face da mediação no processo de ensino-aprendizagem? Como esse conceito e suas implicações metodológicas baseiam/caracterizam/geram as propostas da IP/ME e do STI?
- j) *Metodologia*: nas propostas tecnológicas estudadas, como se configura a questão da metodologia? Como se relacionam os fundamentos teóricos e ideológicos em termos de construções metodológicas a programação/planejamento do ensino? Que tipos de estratégias decorrem daí? Como se organiza e realiza o processo de ensino e aprendizagem? Quais materiais ou recursos didáticos se ajustam às referidas propostas? Que tipo de relação se estabelece entre estes materiais/recursos e o processo de ensino e aprendizagem? Como este conceito baseia/caracteriza/gera as tecnologias em foco?
- k) *Avaliação*: na perspectiva da IP/ME e do STI como é entendida a avaliação? É um processo? O que “mede”/“analisa”? Em que se baseia? O que determina ou implica? Para que serve? Como ocorre? Como esse conceito e suas implicações metodológicas baseiam/caracterizam/geram as propostas estudadas?

Durante o levantamento e tratamento desses conceitos, emergiram também:

1. mediação: conceito recorrente distinguível em cada sistema estudado de acordo com as seguintes definições:
  - - quem é o mediador do processo de ensino-aprendizagem em cada caso, seus atores e papéis (professor, programador, aluno e “tecnologia”/“instrumento”);
  - - modalidades de mediação: pedagógica, tecnológica etc.

---

<sup>12</sup> Mídia capaz de registrar informações do usuário; processamento automático de informações, ação responsiva auto-adaptativa e contínua e comunicação interusuários.

• - tipos de mediação proporcionada pela IP/ME e pelo STI em relação a:

- i. sujeito-conhecimento (prof/aluno – conhecimento)
- ii. sujeito-sujeito (professor – aluno)
- iii. sujeito-tecnologia (aluno/prof – “máquina de ensinar”)
- iv. tecnologia-conhecimento (máquina de ensinar. – conhecimento)
- v. Onde está centrada tal tecnologia?
- vi. O que ela “coloca” no centro do processo educativo? (sujeito, objeto de conhecimento, “máquina”/“tecnologia”, habilidade?/capacidades?)

• elementos para verificar se existem diferenças conceituais e quais seriam nos dois períodos (relacionados aos fundamentos declarados nos resultados de pesquisas e aplicações); resultando em que tipo de mediação fundamental? Considerando, por exemplo, a possibilidade de uma tendência da tecnologia em focar-se no objeto, tirando de cena a mediação do professor.

2. Individualização e personalização: remete à possibilidade de distinção conceitual entre um ensino individualizado por um lado que, ao contemplar as especificidades do estudante, implica o isolamento do aluno no processo de ensino e de aprendizagem e, por outro lado, um ensino personalizado que, contemplando as características individuais não implica um processo ou um instrumento isolador, dada a sua inerente capacidade de promover diferentes formas de interação entre sujeitos. Dessa maneira, enquanto a definição de “ensino individualizado” pode remeter à compreensão de práticas de ensino adaptativo (ou ajustável) individualistas, a definição “ensino personalizado” pode remeter a práticas de ensino adaptativo colaborativas;

a. Flexibilidade: remete à relação entre a adaptabilidade do sistema de ensino ao aluno (podendo ser ou não autônoma) e a responsividade (implicando um sistema autônomo de ajuste, o seja, um sistema auto-ajustável, e, com isso, mais dinâmico);

b. Previsibilidade e realimentação: implica, por um lado, uma pré-programação pedagógica e, por outro, uma programação por realimentação (desenvolvida



pelo mecanismo de auto-ajuste contínuo determinado e ao mesmo tempo co-determinante<sup>13</sup> da dinâmica do processo de ensino e de aprendizagem);

c. Planejamento e programação: remete à distinção entre o projeto pedagógico e o “projeto tecnológico” (projeto do “instrumento”/“dispositivo instrucional”);

### **Implementação**

A implementação foi identificada, em cada sistema, pela seleção de duas realizações tecnológicas representativas das conjunturas consideradas, como sejam, das diretivas educacionais tecnicistas e posteriormente das diretivas com aproximações construtivistas.

Assim sendo, definem-se:

- no tecnicismo: as máquinas de ensinar como sistemas instrucionais regulados por dispositivos automáticos e fundamentados na metodologia da instrução programada com base na abordagem pedagógica comportamental – (IP/ME);
- no período atual: sistemas tutores inteligentes como tecnologias aplicadas aos procedimentos didático-pedagógicos por meio computadores, com anunciada aproximação das abordagens construtivistas do ensino (STI);

Cabe ressalva de que, sendo o foco os STI, investigado sob o aspecto do conjecturado refluxo tecnicista, não se trata de uma análise comparativa das tecnologias educacionais (STI e IP/ME), mas dos sistemas, mais abrangentes, nos quais elas se inserem como um dos elementos – lembrando que nesses sistemas estão inscritos a conjectura referida, diretivas políticas, influências de princípios de abordagens pedagógicas, requisitos de aplicação e a avaliação de sua implantação, onde os STI e as IP/ME são exemplares representativos.

A determinação do STI como exemplar representativo também leva em consideração:

---

<sup>13</sup> Junto ao aprendiz.

- dentre o que se considera no conjunto das novas tecnologias educacionais, quais recursos representam potencial inovador em relação a metodologias de ensino-aprendizagem; Cabe considerar os paradigmas tecnológicos assim relacionados (Monaco *et al.*, 2005):

- . Mídia capaz de registrar informações sobre o usuário, como tempo dispendido, itens consultados, percurso de leitura etc;
- . Processamento automático de informações compreendendo a compilação e interpretação dos dados obtidos do usuário;
- . Ação responsiva auto-adaptativa e contínua correspondendo à autonomia decisória dinâmica e à resposta ajustada ao usuário;
- . Comunicação interusuários correspondendo ao potencial de utilização da mídia para estratégias de aprendizagem colaborativa.

- e a questão: se as máquinas de ensinar tecnicistas são engendradas a partir do conceito de instrução programada, os STI, no campo pedagógico, podem ser compreendidos como engendrados no conceito de tutoria baseada em práticas construtivistas?

Os exemplares de STI e IP/ME analisados foram selecionados com base nos seguintes critérios:

- possibilidade de acesso;
- características capazes de indicar tendências de ideário pedagógico nos sistemas em estudo (observadas com base em análise preliminar dos exemplares encontrados).

Pretendeu-se com isso identificar e analisar os princípios que caracterizam cada um dos sistemas, considerando:

- ideário pedagógico declarado e identificado<sup>14</sup>;
- embasamento científico dominante em cada contexto, políticas de incentivo/exigências e respectivas diretivas, exemplares representativos das referidas tecnologias e documentos a eles referentes (projetos, publicações de artigos, dissertações, teses etc.).

---

<sup>14</sup> O ideário declarado é aquele explicitado por documentos e depoimentos dos construtores das tecnologias. O identificado é aquele efetivamente discrimina por meio de análise investigativa.

### **Avaliação**

A averiguação de conformidade com expectativas, em cada caso, compreendeu:

- **a verificação:** se a implementação é correspondente à especificação. Assim, se a ME realiza a IP e se o STI realiza o projeto que compõe a sua síntese.
- **a validação:** se o produto final atende às necessidade especificadas. Desse modo, se a ME atende às diretivas tecnicistas e se o STI atende às diretivas construtivistas.

### **Implantação**

Dado que se identificaram inconsistências em “fases” anteriores, há pouco interesse neste trabalho em abordar a implantação (colocação do sistema no ambiente final, abrangendo instalação, treinamento, utilização).

Com os dados obtidos, foi possível identificar elementos consistentes para a prova da tese, respondendo à questão de pesquisa e respectivo objetivo, conforme desenvolvido e apresentado no Capítulo 4 (Resultados) e no Capítulo 5 (Conclusões).

## **IV. RESULTADOS**

Aplicando o modelo de análise, cada sistema é delineado segundo as etapas da concepção, especificação, projeto, implementação, e avaliado conforme as etapas de averiguação correspondentes à verificação e validação, conforme os diagramas construídos e representados ao longo da investigação.

### **IV.1. “Conjuntura tecnicista” (1960 – 1980)**

Nesta conjuntura, as políticas educacionais relacionadas à proposta desenvolvimentista em associação aos princípios da Psicologia Comportamental correspondem a propósitos e políticas identificadas na fase da concepção. As diretrizes educacionais correspondem aos requisitos identificados na fase da especificação. O modelo pedagógico da Instrução Programada (IP) nesse âmbito sistematizado corresponde ao projeto e as máquinas de ensinar (ME) correspondem à materialização tecnológica identificada na implementação. A fase da avaliação verifica se a ME (implementação) realiza a instrução programada (projeto) e valida se a ME atende à especificação das diretrizes tecnicistas.

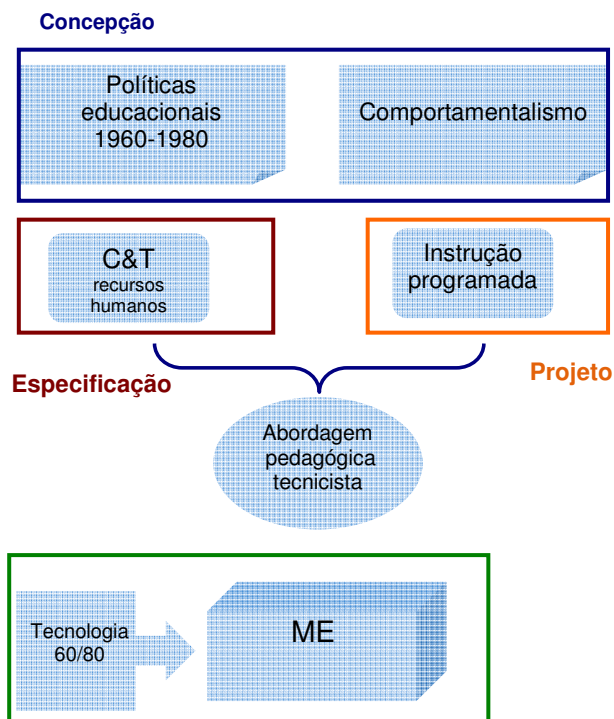


Figura 3: Aplicação do modelo de análise na conjuntura tecnicista.

#### **Concepção:**

- propósitos da política desenvolvimentista
- fundamentos comportamentalistas

#### **Especificação:**

- requisitos gerados pela concepção
- ↓ *diretiva tecnicista*
- desenv. C&T
- recursos humanos

#### **Projeto:**

- de funções e propriedades que realizam a especificação
- ↓ *modelo pedagógico*
- Instrução Programada**

A especificação das políticas associada ao projeto adotado para atendê-la resultam numa abordagem pedagógica tecnicista.

#### **Implementação:**

- os recursos tecnológicos da época permitiram a construção de um aparato tecnológico que materializava o projeto

↓  
**Máquinas de Ensinar**

### IV.1.1 CONCEPÇÃO

Corresponde, no modelo de análise, à definição de propósitos, políticas e estratégias dentro de uma determinada conjuntura. Dessa maneira, na conjuntura do período de 1960 a 1980, a concepção abrange as influências da abordagem comportamental e os propósitos da política desenvolvimentista tecnicista.

#### IV.1.1.1 Abordagem comportamental (nas décadas de 1960 a 1980)

Foi a partir dos conceitos básicos da ciência positivista, que legitima apenas o conhecimento obtido de fatos objetivamente observáveis (ênfase na medida, na demonstração e na experimentação), que emergiu uma reação dentro da Psicologia

questionando os princípios da corrente então vigente cujo foco estava na mente e na introspecção como objetos explicativos e causadores do comportamento, sejam gestos, ações ou palavras (Candido, 2003). Tais princípios, fundamentados no ideário do movimento científico denominado Mentalismo, que propõe a experiência do indivíduo no mundo constituída unicamente pelas idéias que dele faz, permitia aos psicólogos de então conceber a legitimidade científica de comportamentos e ações subjetivos, e, dessa maneira, o conhecimento limitado ao que dizem os sentidos (Matos, 1995).

O contraponto foi a proposta do comportamento, em si (e não a mente), como objeto de estudo da Psicologia, apresentada por Watson em 1924, como possibilidade de pesquisar dados positivamente observáveis, por meio de procedimentos objetivos na coleta de dados, na realização de experimentação e de testes de hipótese com grupos de controle. Segundo Matos (1995), o comportamento em si (e não como indicador de outra coisa por ele expressada), é por definição passível de ser observado, portanto, percebido, contado e medido pelo outro. Emergia, assim, nos Estados Unidos, o *Behaviorismo*<sup>1</sup>, a linha da Psicologia aplicada aos estudos do comportamento por meio da análise experimental (Psicologia Comportamental).

Nessa vertente, a identidade entre o processo científico e o conhecimento implicou considerar este dinamicamente produzido no processo científico (Tassara, 1977). E nesse contexto, as ciências humanas passaram a ser compreendidas como uma dualidade, possuindo uma natureza científica (positivista, objetiva, experimental, generalizável) e uma natureza social-humana (o fenômeno do comportamento social humano inserido num contexto cultural). Para superar esse dilema, segundo Tassara (1977), a perspectiva metodológica exigiu e propôs a busca pela objetividade por meio da diferenciação entre as formulações científicas (objetivamente mensuráveis e generalizáveis) e ideológicas/valorativas/intuitivas:

Conceitos científicos devem referir-se univocadamente ao observável, pois, somente quando portadores de um significado público repetível, permitem à comunidade científica solucionar controvérsias e reconciliar aparentes contradições surgidas (...) entre a teoria e a prática desenvolvida ao longo do processo de produção de conhecimento. (Tassara, p.8)

---

<sup>1</sup> Em português, *Comportamentalismo*.

Isso implica a compreensão de que o conhecimento, produzido pelo processo científico, tem natureza objetiva (em oposição à natureza subjetiva/valorativa) (Matos, 1995). Portanto, é identificado por meio de seus aspectos observáveis e mensuráveis, entendido como um produto externo ao indivíduo. Nesse sentido, está entendido que a ação humana é determinada por variáveis sociais as quais também caracterizam o aspecto ideológico dessa atividade, sendo o homem considerado um ser social, ao mesmo tempo ator e produto de um contexto histórico, cultural e científico (Tassara, 1977).

No que se refere a tal relação (indivíduo ator e produto social), pesquisadores dessa abordagem, como Pardo (1978), ao afirmarem o homem um ser integral, histórico e ativo na sua aprendizagem, enfatizam as mútuas implicações do repertório próprio (conhecimentos, informações e atitudes) e as situações vivenciadas em termos de estímulos ou barreiras à transformação do seu comportamento.

Nesse ínterim, a sociedade é concebida como uma máquina que socializa e individualiza porque produz os indivíduos de acordo com os seus próprios princípios (Tassara, 1997). Essa idéia permite a compreensão da questão da coletividade nesse contexto, definindo as transformações sócio-culturais como produto da ação humana coletiva. Nessa dinâmica, o processo educacional então se constitui componente importante à medida que produz os indivíduos pelo inculcar de conhecimentos, atitudes e destrezas. E por isso, o contexto específico sócio-histórico e cultural torna-se essencial para que os procedimentos de controle comportamental possam ser isolados.

Dessa maneira, o conceito de Educação, nessa abordagem, descreve o sistema generalizado de propriedades físicas características da classe desses fenômenos sociais. Portanto, não é definido em termos de suas finalidades e fins, mas em termos de processos genéricos de aprendizagem social, independentemente de formas específicas de organização social dos sistemas (educacionais) onde são observados. Trata, segundo Tassara (1977), de processo socializador como dimensão de outros processos sociais globais, que assume formas múltiplas e contribui para formar a mente, o caráter e a capacidade física do indivíduo por meio do inculcar de certos conhecimentos, destrezas e atitudes via instituições deliberadamente criadas para esse fim, como a escola.

Em virtude dessa delimitação, de acordo com a autora, o fenômeno educacional é caracterizado “em termos de relações funcionais entre procedimentos de controle de comportamento e processos correlatos de alteração comportamental relativos à socialização da conduta”.(p.51) Assim, esses procedimentos de controle não se restringem à produção de uniformidades, mas também abrangem diferenças na conduta interindividual. Assim, descreve:

A sociedade produz os indivíduos de acordo com os seus próprios princípios; portanto, ela pode ser comparada com uma máquina que socializa e individualiza. Seu modo de ação consiste não somente – como foi muitas vezes pensado – em estabelecer uniformidades, mas também em manter e acentuar diferenças. (Tassara, 1977, p.51)

Como a socialização é fenômeno educativo que produz os indivíduos segundo seus próprios princípios, e, portanto, ao mesmo tempo em que produz uniformidades também individualiza (mantendo e acentuando as diferenças), a individualização do ensino ganha ênfase. Insistindo na relação coletivo-individual, Tassara (1977, p.100) sintetiza a Educação como “o conjunto de procedimentos de controle comportamental, por meio dos quais a sociedade, como um todo, direciona as transformações progressivas de conduta individual de modo a padronizá-la e uniformizá-la nos aspectos que capacitam o indivíduo, respectivamente, ao desempenho de suas funções sociais e à vida em sociedade, de acordo com os padrões e as normas específicas do seu momento histórico, social e cultural.” Dessa maneira, explica a padronização e a uniformização de aspectos da conduta individual as quais, tanto uma como outra, definem o desempenho característico dentro dos grupos (intragrupos), e são distinguíveis entre eles (em nível intergrupos). Por isso, segundo ela, a padronização e a individualização estão relacionadas a componentes de procedimentos educacionais propagadores de uniformidades conduzindo a três categorias de resultados:

- transmissão de valores culturais
- construção de acervo de comportamentos, habilidades e destrezas potencialmente instrumentais no plano econômico
- seleção de indivíduos no plano social

Nesse contexto, Kay et al (1970) referem-se não somente a um repertório de conhecimentos, atitudes e capacidades, como também a uma determinada autonomia



intelectual e emocional relacionada ao desenvolvimento dos próprios interesses e atitudes de maneira a consolidar a expressão da personalidade. Os objetivos educacionais, dessa maneira, são genéricos e mesmo vagos, se comparados aos objetivos de ensino.

Correspondendo a um ambiente de interações educacionais com o potencial de produzir mudanças sociais, a escola então corresponde à instituição educacional por excelência, deliberadamente criada para o inculcar de certos conhecimentos, destrezas e atitudes (educação), embora não seja considerada o único ambiente educacional (Tassara, 1977).

Assim, como muitas vezes na história das abordagens metodológicas do ensino, a Psicologia ofereceria o substrato teórico para a compreensão dos processos de aprendizagem em termos de seus conceitos e implicações no campo do ensino. A abordagem pedagógica comportamental, dessa forma, constituía-se sob a ênfase dos métodos e procedimentos de ensino, concebendo o conhecimento externo ao indivíduo, adquirido pela experimentação organizada em eventos que lhe estimulam, modelam e reforçam as respostas.

Portanto, nessa perspectiva, o processo de ensino e aprendizagem compreende procedimentos de controle comportamental e seus correspondentes processos de alteração relativos à socialização da conduta. O ensino, assim, corresponde à programação das interações entre condições, repostas desejadas (potenciais) e suas conseqüências, considerando-se também o arranjo de contingências de reforço que conduzam à aprendizagem. A efetivação desse programa (ensino), portanto, conduz a aprendizagem quando esse planejamento atente a um adequado arranjo de contingências de reforço.

O programa de treinamento de monitores<sup>2</sup> para um curso de física em nível universitário, realizado por Pardo (1978), ao determinar a concepção acerca da postura dos monitores com relação aos alunos, fundamentou explicitamente o conceito de ensino como orientação do processo de aprendizagem:

(...) ensinar significa *orientar* o processo de aprendizagem. Em outras palavras, esta colocação significava que o monitor deveria embasar todas as suas ações no comportamento do aluno. ; que ele deveria ver o aluno como

---

2 Este indivíduo, encarregado do ensino e orientação de certas disciplinas, é uma figura comumente presente na tecnologia de ensino baseada na abordagem comportamental, e será devidamente apresentado adiante.

um ser ativo, agente de sua própria aprendizagem, e não como um receptáculo de conhecimentos. (Pardo, 1978, p.9)

A despeito da referência ao processo, o conceito de aprendizagem, por sua vez, identifica o conhecimento com informação e a aprendizagem com apreensão desses conhecimentos: Esta concepção assumida pelos programadores do treinamento embasava-se em um princípio gnosiológico segundo o qual a pessoa somente incorpora novas informações, e se transforma, na medida em que a nova situação estimulatória a atinge, a partir de seu estado atual de conhecimento. (Pardo, 1978, p.9-10)

Para Kay et al (1970), o conceito de aprendizagem remete ao processo em que se fundam mudanças comportamentais em função de experiências do ambiente. Aprender, para os autores, é uma propriedade básica da natureza humana, representando, portanto, uma realização contínua, mesmo em acontecimentos simples do cotidiano. Seja pelo estabelecimento de relações entre ação e consequência, seja por frustrada experiência cognitiva, a aprendizagem nem sempre é uma ação voluntária, o que remete ao conceito de homem como um sistema adaptativo:

Se uma criança se aproxima de uma fogueira para retirar uma bola e se queima, ocorrem nela certas mudanças além das queimaduras em seus dedos. Terá aprendido a estabelecer a relação entre fogo e dor de maneira a alterar o seu comportamento diante de uma fogueira. A criança não pode recusar-se a aprender essa relação. (Kay et al, 1970, p.40)

Podemos reunir nossas forças intelectuais, dirigir nossa atenção e estudar o assunto sistematicamente, mas não podemos dizer que aprendemos com a mesma confiança com que podemos dizer que mexeremos nosso chá ou poremos o gato para fora à noite. (Idem, p.41)

Quando voluntária, a aprendizagem acontece, mesmo se o progresso é mínimo (quando as condições para sua realização são deficientes). A aprendizagem, nesse sentido, é voluntária no que concerne ao esforço do aprendiz na sua realização. Assim, segundo os autores, o controle voluntário não está no processo da aprendizagem, mas na criação das condições em que há probabilidade de acontecer.

Quando uma pessoa se dispõe a aprender alguma coisa, decide tornar acessível a si própria certa informação, focalizar sua atenção sobre ela, relacioná-la com seu conhecimento anterior, procurar compreender sua significação e suas implicações, e assim por diante. Pode fazer isso bem ou

mal. Mas devemos deixar claro que não é capaz de controlar os processos básicos de aprendizagem. (Kay et al, 1970, p.41)

Dessa maneira, a idéia é favorecer a aprendizagem, ou facilitá-la, significando especialmente a criação de situações em que haja probabilidade de ocorrer eficientemente a aprendizagem. Assim, se, por um lado, qualquer situação é potencialmente uma situação de aprendizagem, Kay et al (1970) limitam o conceito aos casos em que haja sido deliberadamente criado um conjunto de condições favoráveis.

Nesse sentido, relacionado à aprendizagem, o conceito de ensino define-se como o “planejamento e execução de uma eficiente situação de aprendizagem ou conjunto de situações de aprendizagem” (Kay et al, 1970, p.43). Segundo os autores, os objetivos de ensino, ao contrário dos objetivos educacionais (genéricos) são especificáveis e abrangem um conjunto de conhecimentos e aptidões que estão no cerne da função do professor. Determiná-los enquanto metas alcançáveis e passíveis de serem avaliadas como atingidas, é tarefa crucial na configuração de um sistema de ensino e relacionam-se à programação de situações favoráveis à aprendizagem, eficientes no sentido de elevarem ao máximo as probabilidades de que sejam atingidos qualquer conjunto específico de objetivos de ensino.

Assim, para os autores, o ensino pode ser entendido como exemplo complexo de sistema de comunicação, em que o envio e recepção de um sinal não são suficientes para sua efetividade, uma vez que, idealmente, deveria, depois de recebido, ser compreendido e retido.

#### **IV.1.1.2 Políticas desenvolvimentistas**

As políticas desenvolvimentistas do período 1960 a 1980 estão relacionadas ao tecnicismo que dominou, neste período, principalmente nos setores político, produtivo, científico-tecnológico e educacional

O tecnicismo se refere ao uso excessivo ou à supervalorização de técnicas e instrumentos num determinado contexto, muitas vezes em detrimento de outros aspectos que o caracterizam, como políticos, filosóficos etc. Vigorou no período pós-64 até meados de 1980, quando a Ciência e a Tecnologia (C&T) consagravam-se como áreas estratégicas ao desenvolvimento do setor econômico e das relações de poder entre as nações no panorama mundial, repercutindo em políticas de valorização e de investimentos no desenvolvimento científico-tecnológico (Moraes, 2000). As decorrências sobre o campo educacional se fizeram sentir sobre a ênfase atribuída aos aspectos técnicos em relação às dimensões humana e política (Candau, 1977), caracterizando o tecnicismo na pedagogia.

No Brasil, o movimento desenvolvimentista impulsionado pelo governo militar engendrava diretivas relacionadas principalmente à aplicação de recursos de automação e de Informática nos setores produtivos e as políticas educacionais incorporavam a idéia da formação de recursos humanos para atender às atividades em expansão no país (Moraes, 2000).

#### IV.1.2 ESPECIFICAÇÃO

Na conjuntura considerada no período de 1960 a 1980, a descrição dos requisitos corresponde às diretivas educacionais tecnicistas relacionadas ao desenvolvimento de ciência, tecnologia e de recursos humanos. Sua decorrência está inscrita na associação entre as propostas desenvolvimentistas e princípios que influenciaram as orientações das políticas educacionais.

Tais princípios, conforme apresentado anteriormente, descendem da Psicologia que sistematizava a análise experimental do comportamento, estabelecendo uma metodologia que definia seu objeto de estudo passível de ser observado, mensurado, descrito e analisado a partir da experiência objetiva (Matos, 1995). Por isso, o conhecimento poderia ser descrito em termos comportamentais como resultado direto da experiência, e a aprendizagem em função de mudanças comportamentais. Emergia, assim, uma abordagem centrada nos processos pelos quais o comportamento é apreendido, modelado e reforçado, considerando as situações em que ele ocorre e os resultados produzidos no ambiente onde se inscreve (Almeida, 1970).

Assim se determinaram os princípios que, no campo educacional, fundamentaram a sistematização de um modelo pedagógico para o controle de contingências comportamentais a fim de gerar aprendizagens adequadas às características contextuais. A concepção da análise comportamental implicava considerar a descrição sistemática de comportamentos, indicando uma previsibilidade que permitia a concepção de uma programação instrucional minuciosa.

Desse modo, inseridas no panorama de avanços tecnológicos e propostas desenvolvimentistas, e sob as influências dos princípios comportamentalistas, as reformas educacionais no Brasil passaram a priorizar currículos, objetivos, métodos e áreas de ensino favoráveis à conjuntura, subordinando os meios educacionais a fins pragmáticos: promover habilidades e comportamentos intimamente relacionados à transmissão de conhecimentos, comportamentos éticos, práticas sociais e habilidades fundamentais ao controle do ambiente cultural, social etc., considerando também a atuação no setor produtivo (Kawamura, 1990).

#### IV.1.3 PROJETO

No contexto tecnicista, uma abordagem pedagógica caracterizada pela ênfase na programação do ensino, no diretivismo e no produto (ao invés do processo da aprendizagem), corresponde a uma solução de tecnologia educacional baseada no controle, na rigidez e no caráter estritamente técnico e instrumental. Relaciona-se ao ideal do controle social e da formação de recursos humanos no contexto das propostas do militarismo, abrangendo a sustentação do regime político vigente, do desenvolvimento científico e tecnológico para expansão do setor produtivo e qualificação de mão de obra para atender às demandas industriais e de ascensão no mercado internacional (Barcellos, 2006).

##### **IV.1.3.1 Instrução Programada - IP**

Segundo o modelo de análise, o projeto do contexto tecnicista pode ser identificado como a tecnologia da instrução programada (IP), fundamentada nos princípios

comportamentais e compreendendo uma maneira sistemática de planejar, conduzir e avaliar o processo de ensino e aprendizagem, por meio da especificação de objetivos comportamentais e pelo arranjo de contingências antecedentes e subseqüentes à modelagem do comportamento (Oliveira & Chadwick, 1984). Compreende estratégias que visam adaptar procedimentos instrucionais para o ajuste às necessidades do aluno, maximizando sua aprendizagem, desempenho e desenvolvimento. Corresponde a uma metodologia caracterizada pela preocupação com a especificação de objetivos, o envolvimento do aluno, o controle de contingências de estimulação e reforço comportamental, o *feedback* que forneça constantemente elementos relativos à manifestação dos comportamentos desejados, a apresentação do material em passos e o respeito ao ritmo individual de cada aluno.

A conjunção das condições sócio-políticas, econômicas e tecnológicas da época – caracterizada pelos investimentos expansionistas do capitalismo tecnocrático mundial (Moraes, 2000) – constituíram o substrato onde emergiu a idéia da individualização do ensino como estratégia de otimização do processo de formação e qualificação da mão de obra para o sistema produtivo. A tecnologia educacional previa e permitia variações em ritmo de aprendizagem, objetivos pretendidos, métodos e materiais de estudo, nível exigido de rendimento e desempenho, podendo ser igualmente utilizado em uma, mais ou todas as matérias de estudo, assim como com um, todos ou alguns alunos. Nesse período, no Brasil, a proposta desenvolvimentista do regime militar conferiu à ciência e tecnologia (associadas desde a guerra fria) status de estratégico econômico e político, o que atribuía à Educação o papel de qualificação de mão de obra para a indústria tecnológica (C&T) que deveria inserir o Brasil no cenário do capitalismo internacional (junto com as superpotências mundiais) e também para o aumento da produção no setor industrial de forma geral (dando impulso à competitividade econômica). (Moraes, 2000)

Assim surgiram os métodos de instrução programada individualizada (IP), compreendendo uma tecnologia de auto-instrução orientada para otimizar a aprendizagem no menor tempo possível.

Segundo Tassara (1977), na educação escolar, a prática educativa é considerada intencional, formal, sistemática e programada. Portanto, a IP pode ser considerada a sistematização da prática de ensino caracterizada pelas interações entre condições, respostas e conseqüências, circunscritas num quadro complexo envolvendo

problemas de seleção, sequenciação e hierarquização de experiências e/ou conhecimentos (objetos de ensino).

Nesse contexto, a orientação da programação instrucional se dá tanto em amplitude como em profundidade, segundo critérios relativos à utilidade, à lógica e aos aspectos psicológicos. Seu delineamento, dessa maneira, visa a maximização do reforçamento associado ao controle bem sucedido do ambiente (Tassara 1977, p.60). Além disso, é também considerada um “recurso auxiliar da construção das contingências que colocam o comportamento sob o controle das contingências finais”.

Programa de ensino, nesse contexto, segundo Tassara (1977), é um programa de contingências, ou seja, a organização de um conjunto de contingências a fim de moldar comportamentos pré-estabelecidos ou colocá-los sob controle de condições específicas de estimulação. De qualquer maneira, a idéia é direcionar o comportamento, sendo a programação um recurso eficaz.

A IP foi considerada uma prática educativa inovadora e aludida de diversas maneiras tais como: Curso personalizado (CP), Curso programado individualizado (CPI) / Curso Programado (CPr), Curso monitorado (CM), Sistema Keller de Instrução (SKI) / Plano Keller (PK).

Nesse contexto, segundo Tassara (1977, p.77), são três características básicas que caracterizam o CPI: personalizado, programado e monitorado:

- Personalizado: refere-se à “especificidade das interações particulares do programa planejado de contingências com cada aluno”, implicando “o respeito às condições individuais para a sua efetivação otimizada”. Essa otimização exige que o docente (pessoal especializado) atue como uma potencial fonte de estímulos sociais e/ou acadêmicos padronizados e não-padronizados pela programação e também compatíveis com a consecução dos objetivos (que moveram a sua construção). A liberação de estímulos nesse sentido é uma função da emergência de respostas emitidas pelos alunos, previstas e/ou não (pela programação).
- A esse respeito, autores como Costa (1985) e Pedrazzani (1988) corroboram que na base norteadora do atributo “individualizado” está a ênfase no ritmo do aluno. Ao

organizarem suas propostas de instrução programada, consideram a orientação do planejamento, o desenvolvimento e a implementação do programa particualizado ao aprendiz de forma a permitir o progresso de cada aluno em seu ritmo próprio.

- programado: refere-se à forma de organização das seqüências de condições e conseqüências planejadas para favorecer o controle (objetivado) do comportamento. Aqui, a atuação docente (pessoal especializado) torna-se parte intrínseca dos estímulos sociais e/ou acadêmicos do ambiente que são manipulados. Tais estímulos são componentes dos procedimentos pré-estabelecidos de controle de comportamento e atuam nas práticas de reforçamento das diretrizes que são estruturadas pela programação.
  
- Monitorado: refere-se à possibilidade de efetivar a programação sob forma de contingências de reforçamento. Cabe, aqui, ao docente, propiciar assistência individualizada como fonte de estímulos (padronizados e não) conforme o desempenho dos alunos, que revelam suas necessidades previstas ou novas necessidades. Dessa maneira, são aplicadas ou introduzidas alterações de estratégias ou táticas (compatíveis com as diretrizes gerais do programa). Segundo Nale (1973), o termo “monitor(es)” designa o aluno(s) “veterano(s)” de um curso semelhante, selecionado(s) e preparado(s) para exercer a supervisão do trabalho do estudante. Considerado um elemento importante na execução do programa, o papel do monitor foi criado com o objetivo de resolver o problema de atendimento e controle da aprendizagem dos alunos individualmente.

Para Tassara (1977), ainda, a presença desses atributos (personalizado, programado e monitorado), depende da validade (fidedignidade) dos estímulos padronizados, liberados de acordo com indicadores comportamentais de desempenho dos alunos, comparáveis com os comportamentos previstos pela programação. Depende também de estímulos não padronizados de acordo com indicadores comportamentais não comparáveis com os previstos ou não previstos pela programação.

É interessante acrescentar que, não obstante o atributo “individualizado” enfatizar a otimização do tempo instrucional, quociente sugerido pelas instruções do CPI, segundo Nale (1973), a procrastinação constitui um fenômeno comum. Assim, quando a



menção final é atribuída conforme o número de atividades realizadas, ela tende a ser diretamente proporcional ao período de tempo em que o aluno trabalha em ritmo significativo. Esse ritmo, segundo o autor, é aproximadamente o mesmo para todos os alunos no início do curso, diferenciando-se progressivamente depois, variações que explica com fatores relacionados à disponibilidade de tempo (atividades solicitadas em outras disciplinas, período de férias etc.).

Nesse mesmo contexto, dentre as razões encontradas para os índices de desistências do CPI (da ordem de 31%), também se relacionam ao ritmo:

Embora o número de reprovações e desistências junto a outras disciplinas do curso de Psicologia tenha sido tão grande e até maior que o ocorrido em Biologia, alguns fatores determinantes destas desistências podem estar relacionadas ao programa de contingências estabelecidos para o curso. Um destes fatores pode ter sido o período de tempo em que os alunos ficaram durante o mês de junho e agosto. Pelo menos 50 por cento dos alunos que concluíram o curso no último mês do ano escolar, no início de setembro ainda não tinham ultrapassado o passo 22<sup>3</sup>; conseqüentemente, para poder concluir o curso tiveram que manter, agora obrigatoriamente, um ritmo de 2 passos por semana no mínimo<sup>4</sup>. Provavelmente os alunos que não conseguiram manter esse ritmo, ou que julgaram não o conseguir, decidiram desistir do curso.

Outro fator(...) foi a dificuldade encontrada pelos alunos em alguns pontos do curso. Embora não tenha havido concentração de desistências em nenhum passo (o que sugere que as desistências não devem ter sido provocadas pela dificuldade em nenhum deles especificamente) em nove passos a porcentagem de desistentes que refez, pelo menos uma vez, avaliações de um mesmo passo, foi acentuadamente maior que no grupo de alunos que concluiu o curso. Devido a esta maior dificuldade, muitos deles podem ter sido obrigados a se atrasar no programa. Em conseqüência, quando faltava pouco tempo para o encerramento do curso, como o número de atividades que ainda teriam que desenvolver era muito grande, decidiram pelo abandono do mesmo. (Nale, 1973, p.181).

Ao ser formulado como proposição de ensino, o CPI é, segundo Tassara (1977), resultado de um único conceito científico na análise e interpretação das práticas

---

<sup>3</sup> De um total de 36 passos.

<sup>4</sup> Segundo o autor, a média do ritmo dos alunos que se apresentaram “mais adiantados” era de 2 passos por semana.

educativas escolares: o conceito de contingências de reforçamento (inter-relações entre condições, respostas e conseqüências). Sua retaguarda teórica, assim, baseia-se nos seguintes pressupostos:

a) o estudo empírico da interação organismo-ambiente se realiza por meio da análise dos processos comportamentais básicos a fim de se estabelecer relações funcionais entre variáveis ambientais e comportamentais;

b) a descrição da interação organismo-ambiente desenvolve-se necessariamente pela especificação de três elementos fundamentais: ocasião em que ocorre a resposta, a própria resposta e as conseqüências reforçadoras;

c) as contingências de reforçamento, embora sejam mais complexas do que as relações entre estímulos e respostas, são muito mais produtivas para a análise teórica do comportamento.

Dentro dessa concepção, segundo a autora, planejar situações de ensino passa a se constituir em:

- programar as inter-relações entre condições, respostas potenciais desejadas e suas conseqüências, e o ato de ensinar;
- efetivar programas de ensino;
- ou arranjar as contingências de reforçamento conduzindo a aprendizagem.

A autora acrescenta que o CPI, concretizando-se sob forma de uma estratégia de organização prática de cursos, fez-se conhecer como um sistema programado e monitorado de instrução e se difundiu como técnica de ensino (correspondendo a um modelo de sistema de ensino ou procedimento estratégico de operação de ensino, como produto da aplicação sistemática de critérios e prescrições normativas sobre o processo de planejamento de cursos).

A partir dos objetivos, o programa de contingências é planejado com grau de complexidade/dificuldade progressivo, contanto com a seleção e organização dos recursos didáticos (ambientes, laboratórios e equipamentos disponíveis e necessários, assim como os

materiais e instruções) e também de monitores (alunos “veteranos” de cursos semelhantes, selecionados para supervisionar o trabalho dos estudantes).

Do ponto de vista do substrato teórico (fundada na Psicologia Comportamental), a programação do ensino, segundo Nale (1973), é delineada segundo programas de contingências estabelecidos de maneira que os alunos apresentem determinados comportamentos face aos estímulos apresentados. Dessa forma, os materiais utilizados no CPI podem ser agrupados em: instruções gerais do curso, material de cada passo (entregue aos alunos) e respectivo material de avaliação. Dessa maneira, no início do curso, são oferecidas aos alunos as instruções gerais, cujo objetivo é explicar detalhadamente o curso ao aluno: como será desenvolvido, como deverá saber o que fazer em cada etapa, o que deverá realizar para ser aprovado, quando e onde fazer as avaliações de cada passo, critério de aprovação, data final para término das atividades durante o ano, número mínimo de passos a fazer por semana para concluir o curso até essa data.

Já durante o curso, o material entregue aos alunos, a cada passo, consta de três partes: as instruções específicas sobre o passo a ser cumprido, um material de leitura e/ou outras atividades (a depender do planejado) e as questões de estudo. Tais instruções, de maneira semelhante às instruções gerais, informam detalhadamente ao aluno sobre tipo de resposta esperada, mas naquele ponto do curso: leitura, exercícios escritos e/ou de laboratório, observação de alguma coisa, discussão sobre algum tema com o grupo. Além desses comportamentos, as instruções também apresentam aos alunos os objetivos do passo, a respectiva “função” dentro do programa, assim como informam a respeito da avaliação naquele passo.

Os textos e a bibliografia utilizados podem ser preparados pelo professor visando os objetivos do curso, e, por isso mesmo, são organizados em graus progressivos de complexidade/dificuldade. Nesse material, a maneira de organização, apresentação, o detalhamento das atividades/estímulos e das respostas e até os destaques dos pontos principais, são meticulosamente preparados pelo professor:

Algumas vezes foram utilizados textos programados que permitiam que as explicações dadas fossem seguidas imediatamente por exercícios cujas respostas o aluno encontrava logo em seguida, podendo assim verificar imediatamente se acertara ou não e, neste último caso, corrigir sua

resposta.(...) Nos passos em que utilizava Material de Leitura, este era quase sempre acompanhado de questões de estudo. Nesta parte do material do passo procurava-se indicar ao aluno quais os aspectos do texto lido que deveriam merecer sua atenção, o que era feito através de questões ou exercícios propostos. Nos passos relacionados à identificação de variáveis e controles<sup>5</sup>, esta parte do material recebido pelo aluno era, habitualmente, bastante longa, freqüentemente mais extensa que o texto recebido. (Nale, 1973, p.27-28)

Quanto aos procedimentos de reforçamento, cujos pressupostos teóricos se assentam na teoria de ensino desenvolvida por Bandura, Tassara (1977) argumenta que o sucesso do CPI depende de três requisitos essenciais, como sejam:

- da seleção de reforçadores suficientemente poderosos para manter a responsividade sobre longos períodos, enquanto estão sendo estabelecidos padrões complexos de comportamento;
- da liberação de eventos reforçadores contingentes aos comportamentos desejados;
- de procedimentos fidedignos na expulsão (eliciação), indução e manutenção de padrões de respostas desejadas.

Em síntese, caberia ao professor o fornecimento dos estímulos sociais e/ou acadêmicos, padronizados ou não, para garantir e manter a responsividade necessária a fim de que os padrões de respostas sejam evocados, induzidos, mantidos, diferenciados, fortalecidos, instalados, colocados em novas seqüências e sob controle de estímulos específicos, tendo em vista os objetivos comportamentais terminais do programa.

Concernente ao controle desse processo, Nale (1973) define a avaliação como pedágio de percurso no progresso instrucional, de uma unidade de ensino a outra. Dessa maneira, a avaliação é determinada por critérios de desempenho perfeito correspondentes aos objetivos de cada unidade e deve ser repetida quantas vezes necessárias até seu alcance por parte do aluno. Para isso, determinam-se avaliações intermediárias, as quais também regulam procedimentos adicionais em função dos “erros” apresentados pelos alunos (respostas incorretas). Dessa maneira, tais avaliações apresentam resultados imediatos que não

---

<sup>5</sup> Cabe salientar que trata-se de atividades do CPI de Biologia.

interferem no resultado final senão pelo seu papel de reinicializar o referido trecho da programação (estudo e avaliação daquele módulo de ensino) até o desempenho perfeito do estudante. Eis uma peculiaridade apontada pelo pesquisador quanto ao CPI em relação aos “métodos convencionais de ensino”.

Além disso, segundo o autor, as avaliações, guardadas depois de corrigidas, representam um elemento-chave na análise e avaliação do próprio CPI à medida que compõem um material a ser utilizado no diagnóstico do programa executado. A idéia de avaliação do sistema também é sustentada por Kay et al (197), segundo os quais ela não mede o progresso do aluno, mas apenas o estimula à medida que seus resultados direcionam a programação. De certa maneira, há também deslocamento do eixo da avaliação, do final do processo como mediação de aprendizagem (e centrado no aluno), para o trajeto/percurso do processo como direcionador do processo (e centrado na tecnologia).

Nesse sentido, Tassara (1977), propõe dois caminhos decorrentes sobre o sistema: um deles corresponde a informações que dão suporte à atuação do professor, e o outro compreende suporte ao sistema quanto à flexibilidade, auto-aperfeiçoamento e auto-regulação.

Assim é que a detecção dos indicadores comportamentais determinantes dos atributos “personalizado, programado e monitorado”, segundo Tassara (1977), fornece subsídio para o professor:

- a) verificar se o aluno atingiu ou não o critério mínimo de desempenho pré-estabelecido;
- b) atuar como instrumento-fonte de procedimentos heurísticos que aumentem a probabilidade de que:
  - o aluno realize adequadamente as atividades programadas;
  - os objetivos terminais da programação sejam atingidos;

- c. obter informações sobre a natureza e o grau de diferenças individuais de conduta frente a condições específicas de verificação, comparando desempenhos desejados e padrões comportamentais emitidos;
- d. obter informações sobre a natureza e o grau de diferenças individuais ou grupais de conduta, comparando desempenhos esperados e padrões comportamentais emitidos frente a materiais específicos de estimulação, padronizados e não padronizados;
- e. relatar fidedignamente ao programador dos processos comportamentais observados e analisados no transcorrer da implantação do programa.

Segundo Tassara (1977), nessa abordagem metodológica é subjacente a hipótese de que a avaliação da adequação das contingências programadas permite o diagnóstico de áreas de baixo desempenho no sistema de ensino, possibilitando, assim, o planejamento (por prognóstico) das alterações na programação a fim de atender às diferenças individuais.

Por outro lado, a avaliação, no contexto do CPI, também repercute em considerá-lo, conforme Tassara (1977), útil como instrumental para auto-aperfeiçoamento e auto-regulação do próprio sistema:

a partir de comparações objetivas entre padrões de comportamento pré-estabelecidos e os produzidos experimentalmente, proceder autonomamente análises funcionais e/ou causais, desenvolver novas estratégias de ensino, estabelecer alterações de condições e, portanto, reestruturar-se em função da consecução desses mesmos objetivos. Essas suposições de auto-suficiência e flexibilidade, de caráter essencialmente racional, trazem conseqüências perfeitamente identificáveis sobre as trajetórias evolutivas de ações subseqüentes de pesquisa desenvolvidas sob suporte avaliativo de aplicações de programas instrucionais em forma de sistema de CPI. (Tassara, 1977, p.74)

Assim, segundo Tassara (1977), a possibilidade do CPI em detectar diferenças individuais nos comportamentos, manifestados em face de materiais de estimulação, permitiria, ao menos hipoteticamente, determinar, de maneira empírica, as relações causais entre condições e tipos de respostas. Dentre estas, os erros (respostas inadequadas), analisados no âmbito interindividual (desempenho grupal) conduziriam ao estabelecimento de

deficiências na programação, em seu planejamento ou implantação. Da mesma maneira, analisadas no âmbito intra-individual (desempenho individual), as respostas inadequadas levariam à identificação de “déficits” de repertório, requerendo procedimentos adicionais ou alternativos especiais. Assim é que se torna possível o planejamento, por prognóstico, de alterações na programação para atender às diferenças individuais (Tassara, 1977). A esse respeito, Costa (1985) propõe a correção imediata como feedback do processo em desenvolvimento.

Nesse contexto, é interessante destacar a ênfase técnico-metodológica quanto à avaliação do processo. Nesse sentido, Nale (1973) oferece uma analogia bastante esclarecedora quanto às idéias que fundamentam essa correlação entre programação do ensino e aprendizagem:

Em psicoterapia, quando o paciente abandona o tratamento ou não melhora, a culpa é atribuída, na maioria dos casos, ao tipo de problema do paciente, e não ao método seguido ou à técnica psicoterápica utilizada. Uma nova proposição que se colocou aos terapeutas, derivada dos princípios da análise experimental do comportamento, foi a de que se passasse a considerar exatamente o inverso: se o paciente não melhora, a explicação deve ser buscada na técnica utilizada e não no paciente, o que abre a perspectiva para se mudar essa técnica e te o próprio método. (Nale, 1973, p.3-4)

Dessa maneira, na abordagem comportamental, ensino é instrução, e sua ênfase é a metodologia, sendo, na educação escolar, uma prática formal, intencional, sistemática e programada num quadro de complexas inter-relações entre condições, respostas e conseqüências. Dentro desta vertente, há ainda, a se considerar que a avaliação da aprendizagem, tal qual apresentada por Nale (1973) mantém a ênfase no ajuste do sistema.

Nesse sentido, é importante destacar que o material da avaliação não se restringe a testes e questões, mas compreende atividades diversas de acordo com a natureza da atividade programada. Assim, por exemplo, no trabalho de Nale (1973), os passos relacionados principalmente ao registro de observação não possuíam material específico de avaliação, sendo ela feita em função do próprio registro produzido pelo aluno. Em casos de exposição oral dos alunos, o material de avaliação, utilizado exclusivamente pelo monitor, compreendia fichas onde estavam relacionados minuciosamente os itens a serem apresentados pelos alunos, e, da mesma maneira quando de atividades feitas em grupo :

Assim, nos passos em que a avaliação do aluno era feita através de um relato oral, o monitor dispunha de uma ficha contendo os itens que deveriam ser expostos oralmente pelo aluno; nos passos em que a atividade era feita em grupo, havia, em geral, uma ficha com o roteiro do que deveria ser feito pelos alunos na reunião. Quando estes deveriam apresentar um relato, a ficha continha as particularidades que deveriam ser apresentadas pelos mesmos. (Nale, 1973, p.30)

Nos outros casos, o material de avaliação era preparado em função das questões de estudo, de maneira idêntica:

Os mesmos tipos de exercícios ou questões propostos nessa parte do material<sup>6</sup>, recebidos pelo aluno para estudo, eram propostas na avaliação. Com exceção dos passos em que a avaliação constava de relatos relativamente longos, quando então o material utilizado por todos os alunos era idêntico, nos demais passos havia pelo menos duas formas diferentes de avaliação. (Nale, 1973, p.29)

Além da avaliação de aprendizagem, o CPI também possui materiais de avaliação do programa, aplicados antes e/ou após sua execução, organizados de acordo com os objetivos estabelecidos. Segundo Nale (1973), eles compreendem atividades para os alunos, cujo desempenho é associado como decorrente de uma adequada programação.

Cabe considerar, ainda, que a correção das avaliações, realizadas mediante gabarito, obedecem a critérios que definem aspectos básicos para que uma resposta seja considerada correta, errada ou incompleta. Da mesma maneira, também definem pontos a partir dos quais seria concedível ao aluno a correção de respostas para acertar todas as questões formuladas na avaliação, e, assim, possibilitar-lhe o alcance dos critérios de desempenho perfeito para a progressão no curso.

No que se refere ao papel do professor num CPI, segundo Tassara (1977), uma das características que distinguem o CPI dos métodos tradicionais de ensino é a ênfase da palavra escrita na comunicação entre professores e alunos. Nale (1973) ilustra e detalha esse destaque ao descrever o trabalho desenvolvido na UNB em 1963 (Keller, Azzi, Sherman e Bori) onde os diversos materiais a serem utilizados, as instruções do que fazer e até os aspectos mais importantes dos textos apresentados eram todos entregues por escrito.

---

<sup>6</sup> Nas questões de estudo, constantes do material de cada passo do curso.



Nesse contexto, a interação humana é considerada “agente e operador fundamental na produção das transformações comportamentais visadas e na auto-regulação do sistema” (Tassara, 1977, p.74) dentro e entre aplicações do programa. E também existe, embora subjacente, como um fator preponderante na determinação e na avaliação dos efeitos educacionais produzidos.

Referindo-se ao trabalho de Keller intitulado “Programmed system of instruction” (1962), a autora ainda explica como funciona o sistema SKI e suas interações componentes:

(...) é um sistema inter-relacionado. Cada pessoa nele envolvido obtém sua recompensa do comportamento das outras pessoas. O trabalho de cada uma produzindo a tarefa para o próximo dia. O aluno produz trabalho para o monitor; o monitor e o aluno fornecem os dados ao assistente; o assistente prevê o ‘feedback’ do monitor e do aluno para o instrutor; e o instrutor reinicia o ciclo.(Tassara, 1977, p.75)

Daí, conclui que a ação docente é condição necessária para que o sistema se efetive com auto-suficiência e flexibilidade no desenvolvimento de técnicas de ensino. Além disso, sua eficiência de desempenho é condição necessária e suficiente para que o ciclo se produza com fidedignidade (digno de crédito, de confiança) ao que foi programado e se reestruture de maneira compatível ao que foi planejado, num processo ininterrupto de aumento gradativo no grau de controle visado.

Para sua análise, subdivide essa estrutura em dimensões e níveis:

1. As funções do pessoal docente (em duas dimensões básicas):

- a. de ligação entre programadas de contingências e o aluno, caracterizada pelo assessoramento no desenvolvimento das atividades programadas e avaliação do desempenho;
- b. de ligação entre a interação do programa de contingências com o aluno e o programador, caracterizada por: observação de eventos comportamentais ambientais, análise funcional e/ou causal de relações entre eventos comportamentais e eventos ambientais e descrição de conclusões de observação e análise.

## 2. Funções do pessoal docente em níveis de interação:

- a. didática, intra e interindivíduos alunos;
- b. grupal, inter e intragrupos de indivíduos alunos.

Tassara (1977) infere sobre o papel das interações sociais no desenvolvimento dos processos educacionais argumentando que as relações interindividuais têm caráter potencial e intrinsecamente reforçador desde que impliquem, ao longo de seu processo, conseqüências mútuas e reciprocamente enriquecedoras para o repertório de ambos os envolvidos. Nesse contexto, acrescenta que, para a produção de transformações de conduta desejáveis, o exercício eficiente das influências positivas é incompatível com a utilização intencional de técnicas de controle aversivo do comportamento, tanto do ponto de vista ético como técnico.

Dessa maneira, defende a relevância da interação social na construção de um CPI, onde o desempenho pessoal do professor na organização de contingências e do material de estimulação se constitui parte do programa e modelo de sua atuação. Entendendo o ensino como um exemplo complexo de sistema de comunicação, cuja finalidade transcende a recepção de informação por implicar também a compreensão e retenção da mensagem, segundo Kay et al (1970) os papéis do professor e do aluno, podem ser definidos, de certo modo, em extremos opostos: o professor é remetente e o aluno é destinatário.

Interessante acrescentar a ressalva dos autores sobre o professor não ser a fonte única, considerando também o rádio, o gravador de fita, o filme de cinema etc. Nesse ínterim, ao descrever os objetivos educacionais em termos genéricos (abrangendo saberes, valores, atitudes), remetem ao professor como insubstituível pelo valor do exemplo pessoal que pode oferecer:

(...) a tarefa torna-se particularmente difícil porque muito dos atributos que a sociedade exige de um homem educado não podem ser ensinados da maneira como é possível ensinar conhecimento e aptidões na sala de aulas. É neste ponto que o exemplo pessoal do professor se torna muito influente. Não temos substituto para o professor humano como instrumento de inspiração ou exemplo de comportamento do homem educado. E não temos aqui medida direta de sucesso. O professor pode esperar ser uma significativa influência na formação do caráter de seus alunos, mas dispõe de pouca prova imediata disso. (...) (Kay et al, 1970, p.44-45)

Em contrapartida, o papel do professor como mediador do processo de aprendizagem (mediador pedagógico) não tem a mesma ênfase que a tecnologia educacional uma vez que a programação do ensino desenvolvida por meio das MEs, dão conta, atendem de maneira otimizada à individualização para grupos mais numerosos de alunos flexibilizando o ritmo e o percurso de aprendizagem segundo dificuldades ou capacidades pessoais. Além disso, há ênfase da individualização de ensino a partir da idéia de que as reações dos alunos são parte do sistema e o estudante é colocado no centro do processo (lugar então ocupado pelos métodos e técnicas).

### *Tutorial system*

Tal complexidade implica certas dificuldades no sucesso do sistema de ensino relacionadas à interação do professor com sua classe de maneira que seu ensino é um canal de comunicação em dois sentidos, uma vez que o professor deve acompanhar a reação de seus alunos. Justamente por isso, um terceiro elemento se faz útil na relação professor-aluno por meio de uma atuação que constitui o chamado sistema tutorial<sup>7</sup> (Kay et al. 1970).

No papel de tutor, tal indivíduo, com seu repertório, é responsável pelo intercâmbio com o estudante de maneira a não existir monopólio da palavra de nenhuma parte. O tutor, assim, deve discutir com os alunos de maneira a estabelecer uma forma de comunicação bilateral, referido por Kay et al (1970) como um sistema de comunicação onde o tutor é o transmissor que recebe realimentação em cada ponto.

Nesse sentido, segundo os autores, o *feedback* pode ser quase imediato, quando ambas as partes podem saber quando a sua mensagem foi recebida e compreendida e quando não foi, resultando em que, quase instantaneamente, o resultado seja conhecido e os erros corrigidos. Entretanto, trata-se de um sistema de eficácia limitada ao número de estudantes, que não pode ultrapassar a ordem de apenas dois, quatro ou oito, dependendo da matéria de ensino.

Em relação a outros sistemas, diferença do ensino mediado pelo tutor é justamente essa possibilidade de trocas entre indivíduos, cuja viabilidade está limitada por uma quantidade pequena de participantes. Kay et al (1970) chamam-no de sistema de circuito fechado em oposição ao sistema aberto, o qual se estabelece por relação unilateral entre os

---

<sup>7</sup> *Tutorial System.*

participantes porque a ação dos alunos não é recebida ou captada pelo transmissor, significando, de qualquer maneira, que não exerce qualquer influência sobre ele. É ainda o sistema aberto possível sem limites quanto ao número de pessoas participantes.

Quando usamos um filme, ouvimos uma transmissão escolar pelo rádio ou assistimos a uma série na televisão, sabemos que os alunos não podem interromper. A lição prosseguirá quer os alunos a acompanhem ou não, quer eles estejam adormecidos ou acordados. Aqui o professor admite estar em um sistema aberto; isto é, ele não pode receber reações de seus alunos. Mas acha que essa perda vale a pena porque um sistema aberto lhe permite atingir muito mais estudantes. Essa é a característica dos sistemas abertos. Em teoria não há limite para o número que pode ser atingido por uma única fonte. (*Kay et al, 1970, p.48*)

Embora ilimitado no “alcance” da quantidade de público, o sistema aberto, segundo os autores, é limitado em termos de qualidade no que se refere ao contato pessoal, cuja medida de compensação é coerente com o ideário pedagógico que enfatiza métodos e técnicas de ensino:

O bom professor acredita que pode compensar a perda de contato pessoal pela cuidadosa preparação que dá a seu material. Experimentou-o com uma amostragem de estudantes, emendou-o e sabe que sua exposição é tão clara quanto poderia ser. (*Kay et al, 1970, p.49*)

Nesse sentido, as MEs vêm em contrapartida atendendo aos apelos da individualização do ensino pela idéia de considerar a reação de estudante ao material como parte do sistema de ensino, ou seja, constituindo sistema fechado, colocando o estudante do centro do processo.

### *O monitor*

Em seu trabalho desenvolvido e investigado por meio da aplicação de um CPI, Nale (1973) descreve um outro componente intermediário que pode participar na relação professor-aluno: o monitor. Em número proporcional aos estudantes, sua função básica é supervisionar o desempenho dos alunos durante o curso por meio de atendimentos individuais e/ou grupais, aplicação e correção de materiais de avaliação mediante gabaritos e roteiros de referência para anotações referentes a observações de comportamentos/respostas.

A definição de Pardo (1978) quanto às atribuições de monitoria acordam primordialmente com as características do CPI a que se destina, considerando os critérios, objetivos e padrões que norteiam a construção do seu programa de contingências. Dessa maneira, são detalhadas as funções que caracterizam o papel da figura do monitor:

- a. como instrumento de ligação entre programação e aluno: o monitor é potencialmente uma fonte de estimulação social e acadêmica, cuja função é favorecer o contato entre o aluno e as contingências programadas. Para isso, segundo Pardo (1978), é necessário uma troca constante de informações entre aluno e monitor, momento em que a monitoria serve como instrumento de calibração entre as informações discutidas na interação com o aluno e o programa. Nesse sentido, qualquer seja o ponto inicial da interação, ela será elemento-chave na ativação do circuito completo. E mais, à medida que fornece ao aluno estímulos reforçadores que lhe facilitam e reforçam o contato com as contingências programadas, também o monitor atua como facilitador da aprendizagem;
- b. como instrumento de ligação entre a interação “programação-aluno” e o programador: aqui, a função do monitor é fornecer elementos úteis à avaliação do programa de contingências para seu programador. Assim, após mediar a interação aluno-programação, o monitor relata ao programador os dados que obtém dessa tarefa, o que constitui subsídios para possíveis reformulações do programa. Estas implicarão alterações de informações e/ou condições presentes a partir desse momento no circuito, implicando outras eventuais alterações futuras.

Em termos mais específicos, as atribuições do monitor, como mediador do desenvolvimento geral do ensino programado, compreende as tarefas de aplicar o programa de contingências em duas situações:

- possibilitar ao aluno as condições necessárias para a execução das atividades (ou tarefas do CPI), o que implica: distribuir o material relativo a cada passo em que o aluno se encontre, oferecer as instruções a elas relativas, esclarecer eventuais dúvidas surgidas quanto à compreensão do texto do material (e instruções) e resolver os problemas relativos ao funcionamento dos aparelhos utilizados (ou seja, substituí-los, oferecer instruções orais ou fornecer material adicional). Quando das dúvidas, ainda o monitor ocupa-se de identificar possível ausência de

pré-requisitos necessários para a atividade e, nesse caso deve fornecer material adicional previsto pela programação. Quando as respostas dos alunos são “adequadas”, o monitor deve fornecer estímulos reforçadores compatíveis com a programação. E, por fim, em caso de respostas não previstas pela programação, de difícil tratamento ou quando não se encaixam nas sub-categorias comportamentais anteriormente especificadas, cabe ao monitor solicitar o auxílio do professor ou do programador. Aqui, cabe considerar que, na experiência com treinamento de um grupo de monitores (Pardo, 1978), houve argumentações sobre a atuação da monitoria com mais diálogo com os alunos. Esse “diálogo”, estabelecido a partir do comportamento, “quando então poderão ser úteis” (*sic!*), tem repercussões positivas sobre a aprendizagem dos alunos;

- avaliar o desempenho do aluno, o que, por sua vez, implica: obedecer a ordem seqüencial das atividades, cumprir instruções relativas às exigências de desempenho programadas para as atividades, verificar comportamentos presentes, questionar pontos eventualmente duvidosos, comparar os comportamentos identificados com os critérios de desempenho pré-estabelecidos pela programação, decidir pelo cumprimento ou não das exigências da programação e rotular o desempenho com S (satisfatório) ou I (insatisfatório). Quando o monitor realiza entrevistas, como parte de suas tarefas, ele deve atuar como instrumento preciso e fidedigno de avaliação, o que significa emitir respostas que durante a interação verbal interfiram uniformemente intra e inter-indivíduos. Ainda, se a avaliação efetuada for insuficiente, o monitor deve ser capaz de oferecer as instruções programadas para que o aluno refaça a atividade ou realize atividades alternativas por meio de material adicional fornecido, nesse caso, pelo monitor. E, finalmente, ao monitor enquanto avaliador, cabe relatar as características das avaliações efetuadas, o que implica preencher tabelas (com número de respostas certas e erradas), construir gráficos exigidos e assinalar, em fichas especiais, categorias comportamentais pré-especificadas;
- identificar, selecionar e descrever categorias comportamentais pré-definidas relativas à aplicação e desenvolvimento do programa de contingências, o que implica: observá-las “dentro” das atividades identificando as respostas adequadas e não adequadas (ou seja, as compatíveis e não compatíveis com a programação) que

devem ser localizadas na programação. Ainda, o monitor deve registrar a frequência desses dados comportamentais, relatar as relações entre eles e as contingências programadas e descrever os eventos comportamentais relacionados às contingências não programadas e que assumiram importância no desenvolvimento e aplicação do programa de contingências.

Para o desempenho de suas funções, segundo Nale (1973), o programa de treinamento de monitores basicamente tem como referência o programa-base (ou seja, o CPI a que se destina o monitor), compreendendo a realização prévia das atividades da programação a ser monitorada, e estudos supervisionados pelo professor do curso referentes à aplicação e correção dos materiais de avaliação.

A investigação de Pardo (1978) permite detalhá-lo em termos das relações que guarda com o programa-base e seus pressupostos. Assim, em termos metodológicos, a concepção de aluno ativo, definida por ela, baseou o treino específico das funções de monitoria, composto por um ciclo básico de treinamento na qual o monitor assumia papéis de aluno e de monitor do CPI, sendo avaliado pelo instrutor e pelos pares (monitores também em treinamento).

Em termos de pressupostos teóricos, a concepção de aluno ativo, implica o planejamento de situações nas quais o monitor deve ser provido de um instrumental para análise e crítica ao próprio programa de treinamento e de seu desempenho nele. São planejadas situações nas quais se evocam experiências educacionais anteriores que possam contribuir para que os monitores diferenciem o CPI como uma proposição nova (em contraste com os “métodos tradicionais”). As tarefas compreendiam basicamente atividades que objetivavam a modelagem de desempenho do monitor face às características do CPI.

Interessante acrescentar que Pardo (1987) demonstrou a existência de um distanciamento entre as etapas de planejamento e aplicação de programas e as condições reais não previstas surgidas no decorrer de sua aplicação, implicando uma definição menos detalhada da dimensão de interação com os alunos, de maneira mais responsiva do que ativa.

Skinner e os programas lineares



*Burrhus Frederic Skinner*

Nesse contexto, as contribuições de Skinner, da década de 40, se tornam marcantes. Sua pesquisa sobre condicionamento operante<sup>8</sup>, que lhe rendeu reputação internacional, e que se baseava na recompensa (reforçamento) de reações apropriadas a fim de modelar o comportamento (caracterizando realização de aprendizagem) sinalizavam princípios do ensino que se revelavam opostos às práticas generalizadas nas salas de aula.

Nelas, o professor não tratava os estudantes individualmente, aos quais cabia o papel de assistência passiva às suas explicações e sem *feedback* imediato de suas parcas (re)ações. Ao se dispor a planejar um sistema mais eficiente, coerente com os princípios da aprendizagem então preconizados, Skinner empregou a ciência dos laboratórios no campo educacional, dando ensejo ao primeiro sistema programado completo. (Kay et al, 1970)

Por esse motivo, Skinner é mencionado como o marco da tecnologia educacional ora considerada, apresentando a ME como recurso para que os alunos fossem ensinados individualmente, avançando em seu próprio ritmo de aprendizagem e recebendo confirmação imediata da correção de suas respostas. Para isso, propunha que o material fosse dividido em séries de pequenos passos relacionados, denominados “quadros”, cada qual oferecendo informação ao estudante e exigindo-lhe uma resposta clara, geralmente por escrito (chamada por Skinner de “resposta construída”), e oferecendo imediato *feedback*, que oferece ao aluno uma confirmação considerada por Skinner como aspecto vital à aprendizagem:

Afirmava ele que quando um estudante tem sua resposta confirmada como certa, isso reforça a resposta; quer isso dizer que aumenta a probabilidade de aquela resposta ser dada no futuro. (Kay et al, 1970, p.59)

---

<sup>8</sup> Na concepção skinneriana, comportamento operante é um ato voluntário de resposta a algum estímulo que repercute no mundo exterior ao indivíduo. Ele é controlado pelas conseqüências de um estímulo precedente, ou seja, por estímulos que se seguem a alguma resposta. Segundo Tassara (1977, p.60): “um operante tem sido definido como uma classe de respostas cujos membros componentes são igualmente passíveis de reforçamento sob um dado conjunto de condições. Nesses termos, entender-se-ia por operante, uma unidade de comportamento que de alguma forma se relaciona e é governada por suas conseqüências.”



Nessa proposta, a seqüência fixa de quadros apresentava a todos os estudantes a mesma ordem de material, sendo as diferenças individuais<sup>9</sup> atendidas pela variação no ritmo do programa. Tratava-se de sistemas lineares, para os quais as ME correspondiam a engenhos simples, descritos com precisão por Kay et al (1970):

Essas máquinas geralmente consistem em uma caixa de plástico com uma tampa transparente sobre o programa e não precisam de energia elétrica, pois o próprio estudante vira uma pequena roda de mão que aciona rolos de espuma de borracha para fazer correr o papel. (...) Só é visível um quadro de cada vez e há uma abertura correspondente para o estudante escrever a sua resposta. O estudante avança depois o programa para o quadro seguinte e isso avança automaticamente sua resposta sobre a tampa de perspex, onde ainda permanece visível, mas não pode ser alterada. O estudante pode então comparar a sua resposta com a resposta certa e passar para o material seguinte. (*kay et al, 1970, p.59*)

A ME, dessa maneira, possibilitava o controle da situação de ensino sob o argumento de que tal sistema assegurava que não fosse dada ao estudante uma quantidade impossivelmente enorme de material para “digerir”.

Alguns exemplos são interessantes. Eis com são descritos os ambientes em que se utilizam as MEs:

Nesta sala de aula as crianças não estão sentadas em filas de carteiras. Partes da sala foram divididas e através das paredes divisórias podemos ver máquinas, algumas das quais pelo seu tamanho e por suas telas se assemelham a receptores de televisão. Todavia, quando abrimos a porta de um desses compartimentos, constatamos que as próprias crianças estão operando as máquinas, apertando botões e lendo instruções na tela. As máquinas fazem algum barulho e por isso cada cubículo é acusticamente isolado do vizinho. Cada criança trabalha em sua própria máquina e, nesse sentido, com pouca referência a um professor humano. Em uma parte da sala há carteiras para estudo, onde os estudantes estão trabalhando sozinhos, embora possam ver seus colegas e falar com eles quando desejam. (*Kay et al, 1970, p.18-19*)

É importante ressaltar que programas lineares, caracterizados pela seqüência invariável de quadros, também eram apresentados em livros. Em todos os casos, sejam ME ou “livros programados”, é interessante observar o que revelam sobre o método e as concepções relacionadas ao ensino e à aprendizagem:

---

<sup>9</sup> Segundo Kay et al (1970), essas diferenças são entendidas como a rapidez com que o aluno seria capaz de completar o programa: os mais “talentosos” seriam mais rápidos do que os outros.

É evidente que estão utilizando muitas espécies diferentes de material. Um estudante tem um pequeno livro. Enquanto lê, escreve de vez em quando num bloco de papel ao lado do livro. De fato, parece escrever alguma coisa pelo menos uma vez para cada página e freqüentemente vira as páginas, às vezes duas vezes por minuto. O texto é abundantemente ilustrado e o estudante percorre as páginas rapidamente. No final preenche um questionário que serve para verificar se não perdeu alguma coisa. O aluno ao lado também tem um livro, mas vira as páginas para frente e para trás porque precisa escolher em uma lista de possíveis repostas aquela que corresponde à pergunta existente no fim de quase toda página. Sua escolha leva-o a uma página que lhe ensina de novo, caso tenha cometido um erro, ou o manda para a matéria nova, se escolheu a resposta certa. Outro aluno tem um manual acompanhado de um livro menor. Este último orienta através do manual por meio de instruções e perguntas graduadas a que ele pode responder interpretando o texto. (Kay et al, 1970, p.18-19)

### Programas ramificados

O sistema linear baseado em testes de escolha múltipla, desde Pressey, garantia o controle da situação de ensino pelo limite do número de repostas possíveis, resultando num mecanismo que funcionava com um número restrito de acontecimentos, assegurando o progresso segundo a correção das repostas.

Nesse ínterim, um novo argumento desencadeou mais desenvolvimento à tecnologia. Para o cientista N. A. Crowder, as repostas erradas, ao invés de serem descartadas, deveriam ser usadas como indicativas de dificuldade, que não era ocasional, mas justamente, argumentava ele, porque o estudante estaria mal informado sobre o problema (Kay et al, 1970). Seriam, portanto, necessárias explicações que atendessem a tais dificuldades antes da exigência de nova tentativa. A partir de tais princípios, Crowder propôs um sistema ramificado que possui em cada quadro mais material do que no sistema linear.

No programa ramificado, a pergunta direta era feita no fim, quando o estudante escolhia a resposta entre várias possibilidades. Na opção certa, o quadro a ela relativo apresentava as razões pelas quais aquela era a resposta correta. Caso contrário, o quadro apresentava explicações sobre por que aquela opção era incorreta e mais explicações sobre o material do quadro principal, antes que o estudante fosse convidado a voltar e fazer nova tentativa. O propósito era diagnosticar as possíveis dificuldades do aprendiz e oferecer outras explicações que as dirimissem. Segundo Sales (2004), as repostas “erradas” dos alunos

recebiam tratamento por terem sido previstas no programa, que, por sua vez, poderia encaminhar o aluno a uma ramificação.

Diferentemente da máquina linear de Skinner que enfatiza o reforço, no sistema ramificado de Crowder o *feedback* confirmando erro ou acerto não objetivava oferecer ao aluno o conhecimento de resultados, mas controlar o comportamento da ME:

O programa precisa determinar a comunicação a fim de que os passos da correção possam ser dados pela máquina se o processo falhou. Se admitirmos que o objetivo de um sistema ramificado é efetuar a ação adequada com base na resposta de um estudante, podemos argumentar o seguinte: se um estudante responde corretamente, podemos avançar em sua resposta e avançar sem mais instrução; se ele não consegue responder corretamente, falhamos em comunicarmos satisfatoriamente com ele e devemos tentar de novo. (Kay et. al., 1970, p.62, 64)

Dessa maneira, distinguam-se alguns paradigmas característicos dos sistemas linear e ramificado. Na programação instrucional linear, existia uma seqüência definida de acordo com o encadeamento das “partes” do conteúdo de ensino (objeto de conhecimento) que seguia a lógica do mais simples para o complexo. Daí resultava a característica linear: todo estudante via a mesma seqüência de quadros onde as atividades eram sistematicamente propostas. A programação ramificada, em contraste, oferecia quadros (ou ramos) adicionais ao aluno que não apresentava a resposta “certa”.

Segundo Kay et al. (1970), em ambos os casos, a programação podia ser usada em forma de livro ou máquina de ensinar. Porém, no caso ramificado, a máquina podia fornecer os quadros adicionais sem fazer com que o estudante tivesse que avançar ou retroceder em páginas, como seria o caso do livro. Por isso, segundo os autores, na programação ramificada, o uso das máquinas de ensinar parecia mais atraente.

Para Crowder, no sistema ramificado as respostas e ações nelas baseadas proporcionavam o controle de direção do sistema, considerada por ele como a característica fundamental do seu modelo. Uma outra diferença fundamental do sistema ramificado em relação ao linear é que o material não precisava ser dividido em passos tão numerosos e o nível de “aptidão” do estudante regulava a seqüência e o número de quadros a serem apresentados de acordo com a necessidade. Nesse sentido, Kay et al (1970) questionam a

adequabilidade das perguntas de escolha múltipla, argumentando que um sistema de respostas construídas viabilizariam uma maneira mais diagnóstica.

Possível no programa ramificado<sup>10</sup>, o sistema de respostas construídas permitia a técnica da ramificação salteada em que, no acerto o estudante permanecia na seqüência principal, e, no erro, o programa se ramificava para a subseqüência de quadros corretivos, onde qualquer número de quadros poderia ser incluído antes do retorno à seqüência principal. Segundo os autores, o sistema de ramificação salteada era, sob numerosos aspectos, muito semelhante a um programa linear dentro de um programa ramificado:

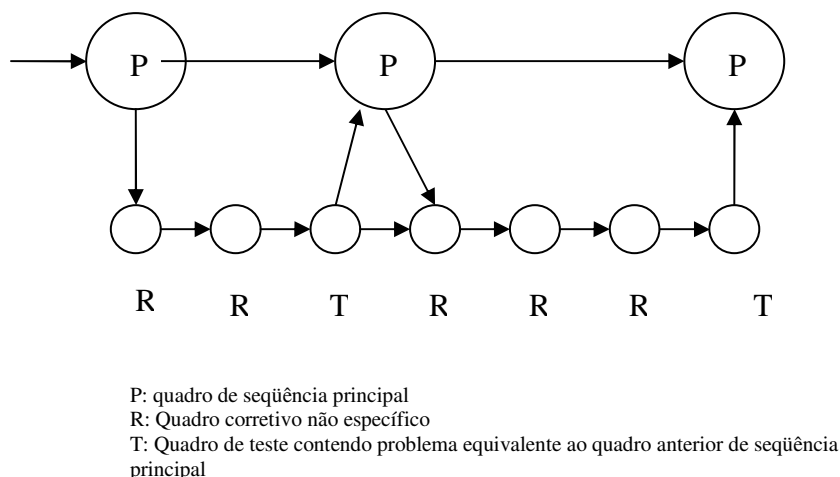


Figura 4: Trajeto de ramificação (Kay et al, 1970, p.28)

No que se refere à autonomia, na relação entre o modo linear e o ramificado, havia uma “concorrência” entre estudante e “veículo instrucional”:

Com um livro linear o estudante avalia suas próprias respostas e passa ao quadro seguinte quando se sente satisfeito, mas um programa ramificado em geral não confia ao estudante essa avaliação. Oferece uma lista de possíveis respostas entre as quais o estudante escolhe uma. Se escolhe a resposta correta é encaminhado ao quadro seguinte na seqüência, mas se sua escolha é incorreta, é levado a um “quadro de resposta errada”, onde lhe é explicada a causa provável de seu erro. Depois é dirigido de volta ao quadro no qual errou a fim de tentar de novo. Na prática, um quadro em geral basta para colocar o estudante de novo no caminho certo, embora seja possível incluir uma seqüência de quadros para aqueles que escolhem uma determinada resposta errada. Se houver vários tipos de resposta errada haverá um número correspondente de quadros ou seqüências corretivos. (Kay et al, 1970, p.26)

<sup>10</sup> Embora também possível no sistema de escolha múltipla.

O sistema ramificado era mais adaptativo em relação ao linear à medida que previa o ensino a alunos de aptidões diferentes. Nesse sentido, o algoritmo da programação ramificada continha 8 partes para o quadro de resposta certa e 6 para o de resposta errada:

1. número do quadro e indicação do anterior (para o caso de o estudante ter perdido o seu lugar);
2. repetição da resposta anterior do estudante;
3. indicação de que está certa ou não;
4. explicação de por que está certa ou não;
5. nova informação ou nova explicação do ponto mal compreendido;
6. pergunta;
7. lista de possíveis respostas;
8. instruções sobre trajetos para que o estudante saiba aonde ir em seguida.

No quadro de resposta errada só não havia duas dessas partes: itens 6 e 7.

#### *Programas de ensino adaptativo: máquinas tutores*

Diferentemente dos casos de programas lineares, para os quais os livros eram os recursos mais utilizados e as máquinas eram engenhos bastante simples, no caso de programas ramificados existiam recursos mais complexos, dentre os quais se destacaram os tutores. Considerado por Kay et al (1970) uma máquina de ensino adaptativo, o tutor era um engenho capaz de ajustar-se ao estudante de acordo com as condições dominantes à medida que podia compilar ou selecionar o programa no curso de sua própria trajetória.

Também denominado Programação Intrínseca, o sistema ramificado implementado na tecnologia dos tutores, na verdade, pode ser considerado o contendor dos princípios que constituem a base dos softwares tutoriais de hoje. (Sales, 2004)

Remetendo a um nível tecnológico mais complexo, o sistema adaptativo não era plenamente satisfeito em qualquer ME ramificada, senão naquelas capazes de decisões muito mais adiantadas, possíveis graças a um sistema continuamente informado sobre as condições imediatas do aprendiz (repertório, dificuldades, habilidades etc.).

Um exemplo é uma ME construída por Kay et al (1970) para ensinar uma pessoa a operar um teclado, constituindo um caso de ensino de alta velocidade. Nesse sistema, a cada resposta correta, a ME registrava o tempo gasto pelo aprendiz, obtendo um tempo médio, sucessivamente atualizado. Constantemente, a ME comparava o tempo médio com o tempo de reação de cada aprendiz, cujo resultado constituía a base para que o sistema decidisse se o indivíduo estava ou não com dificuldade em alguma letra.

A regra adotada pela máquina para estruturar a seqüência é bastante simples: cada vez que um item é julgado fácil (o tempo de reação foi inferior à média) a letra seguinte é escolhida ao acaso; mas cada vez que um item é julgado difícil (o tempo de reação foi superior à média) ele é reintroduzido na seqüência. Itens que tendem a exigir mais tempo do que a média tenderão portanto a repetir-se mais na seqüência. (*Kay et al, 1970, p.37*)

Interessante notar uma consideração fundamental nos argumentos dos autores quanto à opção pela mecanização da estratégia de ensino, relacionada à execução de alguma tarefa que não poderia ser feita sem a máquina (ao menos no que se refere ao ensino programado):

A máquina não é chamada a tomar decisões difíceis, mas é chamada a tomar muitas decisões simples mais depressa do que seria possível a um homem. (*Kay et al, 1970, p.37*)

Sendo o sistema ramificado mais complexo do que o linear, entretanto, ainda assim, algumas máquinas de ensino adaptativo poderiam ser consideradas sistemas simples quando se distinguem facilmente a máquina do programa – por exemplo aquelas cujo mecanismo apresentava quadros automaticamente. Existiam máquinas adaptativas ainda mais complexas, capazes de compilar seqüências variadas para diferentes estudantes, diferindo-se dos sistemas ramificados simples à medida que ajustavam continuamente o ensino de acordo com as condições dominantes. É o caso, por exemplo, de um sistema de ensino para operar um teclado:

(...) ensinar um homem a operar um teclado. Ele precisa aprender que tecla ou combinação de teclas apertar em resposta a um determinado conjunto de sinais, digamos, as letras do alfabeto. Precisa adquirir aptidão para apertar as teclas certas assim que lhe é dada uma letra, e ser capaz de manter velocidade e precisão durante longas seqüências de letras. (...) O exercício de cada combinação de letra-tecla será dado proporcionalmente à sua dificuldade, de modo que o aprendiz consiga igual aptidão para lidar com

qualquer letra. As reações do teclado a cada letra diferente podem variar consideravelmente quanto à dificuldade. Por exemplo, a letra “A” pode significar simplesmente “aperte a tecla número 1”, ao passo que a letra “X” pode exigir que as teclas três e cinco sejam apertadas simultaneamente. Segue-se que há probabilidade de se exigir uma quantidade diferente de exercício de cada um dessas duas letras para conseguir algo que se assemelhe a um nível de desempenho equivalente.

Quando procuramos decidir quanto a uma seqüência de exercícios para executar a estratégia acima, vemo-nos imediatamente diante de uma tarefa quase impossível. Estudantes destrímanos e canhotos acharão difíceis letras diferentes. Estudantes com predominância da mesma mão diferirão entre si quanto ao que acham difícil. Não só isso, mas o mesmo estudante em pontos diferentes do treinamento tem probabilidade de achar que precisa mudar os itens que exigem mais exercício. Parece, portanto, tratar-se de um caso para desenvolvimento de um sistema capaz de estruturar sua seqüência de exercícios durante o curso real de treinamento. Esse sistema precisaria ser continuamente informado sobre o estado de habilidade do aprendiz para lidar com cada uma das letras, de modo que pudesse distribuir apropriadamente os exercícios. (...) As letras são apresentadas uma de cada vez em uma tela e permanecem até que seja feita a reação correta, ocasião em que se apresenta imediatamente uma nova letra. A mudança de letra, é portanto, para o aprendiz, uma indicação imediata de que sua reação foi correta. Cada vez que surge uma reação correta, a máquina anota o tempo gasto pelo aprendiz. Com base nos sucessivos tempos de reação, deduz-se um tempo médio para todas as reações, e esse tempo médio é continuamente atualizado à medida que prossegue o treinamento. A máquina compara o tempo de reação de cada indivíduo com o tempo médio e, com base nisso, decide se o aprendiz está ou não tendo dificuldade com determinada letra. (Kay et al, 1970, p.35-36)

Dessa maneira, a programação da máquina de ensino adaptativo para estruturar a seqüência de exercícios, nesse caso, era simples: cada vez que um item era julgado (no exemplo, determinado quando o tempo de reação fosse inferior à média), o quadro seguinte (no exemplo, a letra) era escolhido ao acaso; mas cada vez que um item fosse julgado difícil (determinado pelo tempo de reação superior à média), ele seria reintroduzido na seqüência. A questão aqui não é a complexidade do poder decisório da máquina, que nesse caso era bem simples, mas a rapidez com que podia tomar essas decisões (mais ágil que uma pessoa).

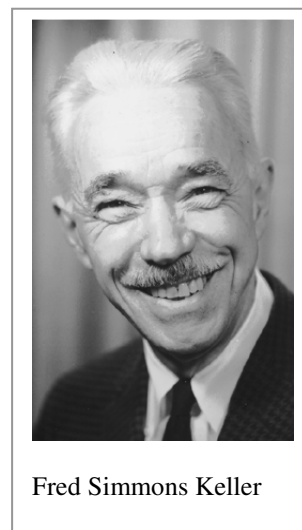
Quando construídas com os recursos do computador, esses sistemas ou máquinas de ensino adaptativo possuíam a capacidade de compilar ou selecionar o seu programa instrucional à medida que o ensino prosseguia, em acordo com o desempenho do aluno (tomado como indicador de suas necessidades). O resultado era um sistema ainda mais complexo, em que máquina e programa não se distinguiam.

Nesse sentido, reforçava-se a defesa do emprego da máquina de ensinar justificada na realização de tarefas que não podiam ser feitas sem ela, como a possibilidade de controle mais rigoroso do ensino (assegurando a ordem seqüencial), impedimento de trapaça ou, o que para eles representava o argumento mais forte: o ensino de habilidades de alta velocidade com emprego de estratégias de ensino da espécie adaptativa (Kay et al, 1970).

### Sistema Keller de Instrução - SKI

Quanto ao Sistema Keller, cabem algumas considerações a respeito de sua origem como transposição metodológica da pesquisa científica para a proposta de instrução programada.

Enquanto as teorias de aprendizagem, desenvolvidas na Psicologia Comportamental, compunham um instrumental científico e tecnológico utilizado para explicar e analisar o comportamento do sistema educacional escolar, o CPI era o dispositivo empregado nos estudos empíricos dos processos de aprendizagem (conceito de contingências de reforçamento e processos comportamentais nas interações entre organismo e ambiente).



Fred Simmons Keller

Durante a Segunda Guerra Mundial, o psicólogo Fred Keller (1943) começou a desenvolver experiências com essa tecnologia para capacitar rapidamente recrutas na recepção do código Morse, dando origem a um sistema instrucional, depois utilizado na integração social dos atingidos pela guerra e para o desenvolvimento de habilidades laborais novas nos imigrantes da zona rural para a urbana. Nascia o Método Keller de Instrução, ou Sistema Keller de Instrução (SKI), uma proposta de utilização do CPI no ensino, empregado em 1948 para estudantes da Universidade de Colúmbia. Em contraponto aos métodos “tradicionais” (de ensino), sua dimensão inovadora se caracterizava pela organização prática dos cursos, cuja condução se definia no interior do sistema educacional escolar como uma técnica estratégica de ensino em termos absolutos, tal a sua estrutura de organização e administração.



Em linhas gerais, pode-se considerar o SKI um bom representante da tecnologia educacional do período caracterizado pelo tecnicismo pedagógico, em cuja sistemática identifica-se:

- ritmo individualizado, que permite ao aluno o progresso no curso segundo suas próprias habilidades e disponibilidade de tempo;
- curso subdividido de acordo com critérios comportamentais em seqüência de unidades (Passos), tendo cada uma pelo menos uma atividade de avaliação;
- critério de desempenho pré-estabelecido correspondendo a um requisito de perfeição em cada unidade para prosseguir no curso;
- uso de palestras e demonstrações com finalidade primordialmente motivacional;
- ênfase na palavra escrita na comunicação entre professores e alunos;
- “uso de monitores possibilitando a repetição de testes de avaliação, a avaliação imediata, tutela inevitável e acentuada ênfase no aspecto sócio-pessoal do processo educacional.” (Tassara, 1977, p.57)

Assim, Keller propôs um sistema de CPI descaracterizando-o, ao menos em parte, como sistema instrucional global.

Em sua investigação ao longo do desenvolvimento de um CPI de Biologia, Nale (1973) descreve precisamente a metodologia do Sistema Keller, detalhando a programação em cada etapa. Assim, na programação do curso, inicialmente foram determinados os objetivos, organizados num determinado número e seqüência de materiais e atividades compreendidos em unidades seqüenciais (passos) e pormenorizados de acordo com metas curriculares para a formação profissional e científica dos estudantes, podendo ser aliadas a necessidades específicas da turma de alunos. Tais especificidades são pré-observadas, sem que sejam formalmente consideradas em caráter diagnóstico. Dessa maneira, ao observar dificuldades com o domínio da linguagem escrita, o autor permeou o comportamento verbal escrito nas atividades exigidas, que eram todas concernentes ao conteúdo curricular específico do CPI em questão (Biologia):

... o aluno deveria aprender o que queríamos que aprendesse relacionado à Biologia e, ao mesmo tempo, ter tantas oportunidades para escrever durante o curso, que, inevitavelmente, ocorressem mudanças em seu repertório verbal. Isso fez com que todos os objetivos propostos para o curso exigissem

respostas verbais relativamente complexas do aluno e que deveriam ser dadas por escrito. (Nale, 1973, p.8)

Entretanto, o Sistema Keller foi pioneiro na década de 1960, quando, ao se aposentar de Colúmbia em 1964, Keller veio para o Brasil, na Universidade de Brasília (UnB), colaborando na fundação do departamento de psicologia, junto aos professores R. Azzi, J. G. Sherman e C. M. Bori (Matos, 1998), onde ofereceu o primeiro curso utilizando o seu método.

A repercussão desse trabalho estendeu-se por diversos níveis de ensino, embora a produção mais sólida de vivências com o SKI esteja inscrita nos cursos universitários, abrangendo os cursos de Física em São Paulo e Recife; de Biologia em Salvador e Belo Horizonte; Matemática em São Paulo, Recife e Belo Horizonte; Engenharia e Arquitetura em São Paulo, Mogi das Cruzes, Recife, Salvador (Matos, 1998).

Ultrapassando as fronteiras do país, esse sistema instrucional aqui desenvolvido difundiu-se também nos Estados Unidos, de maneira que, nas palavras de Matos (1998), Brasília representa a consolidação do SKI:

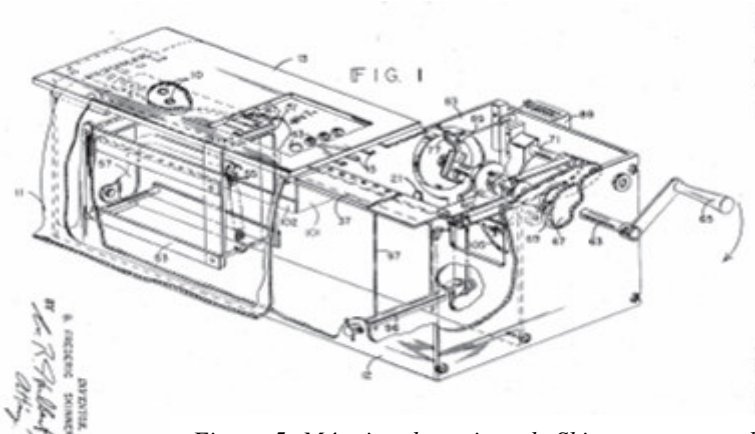
(...) o Prof. Keller deixara-nos uma vasta biblioteca sobre programação de textos, tínhamos até encaminhado ao CRPE (Centro Regional de Pesquisas Educacionais)<sup>11</sup> um projeto sobre o tema. Brasília consolidaria estas contingências. A proposta de Brasília resultou, nos Estados Unidos, no *PSI - The Personalised System of Instruction* (Keller & Sherman, 1974), e, no Brasil, na *Análise de Contingências em Programação de Ensino* (Bori, 1974). Esta segunda opção marcou inúmeras gerações de analistas do comportamento "bedesianos" (isto é, que passaram pela pós-graduação em Psicologia Experimental quando esta era ministrada no famoso Bloco 10, sede do Departamento de Psicologia Experimental da USP, na Cidade Universitária). (Matos, 1998, p.2)

---

<sup>11</sup> Brasília, Brasil.

#### IV.1.4 IMPLEMENTAÇÃO: MÁQUINAS DE ENSINAR - ME

No contexto da instrução programada, Burrhus Frederic Skinner (1904-1990) elaborou as chamadas máquinas de ensinar (MEs), que são tecnologias cujos dispositivos, mecânicos ou eletrônicos, permitem a automação do programa instrucional (Skinner, 1972).



*Figura 5: Máquina de ensinar de Skinner, patenteada.*

Elas foram novidade em 1958, e sua expansão continuou pelas décadas seguintes. Segundo Kay et al. (1970), as MEs podem ser consideradas como aplicações da instrução programada (IP) constituindo equipamentos instrucionais baseados na medição da consecução dos objetivos de ensino ou seja, uma tecnologia de medição instrucional.

Esse caráter, na verdade, remonta aos primórdios de seu surgimento, na década de 20, quando Sidney Pressey da Universidade de Ohio, nos Estados Unidos, preconizou seu uso, pela primeira vez, então como máquina para testar estudantes. Descobriu que, mais do que testar, a máquina estava ensinando-os, dando ensejo à revelação da pedra angular do pensamento de então: com essa tecnologia, não é o estudante quem se submete à prova, mas o programa de ensino.

Não obstante sua contribuição, em termos de tecnologia de ensino, a máquina de Pressey constituía-se apenas de um engenho para otimizar a realização de testes objetivos, em especial os de múltipla escolha, típicos da educação norte-americana. Basicamente, a máquina apresentava as perguntas separadamente, cabendo ao estudante, ao escolher a resposta, apertar o botão a ela associada. A tecnologia possuía ainda um contador que

verificava o número de erros e que regulava o prosseguimento no teste à medida que a tecla certa fosse escolhida. Foi dessa maneira que Pressey demonstrou, naquela época, que o sistema de feedback (dizendo ao estudante imediatamente se estava certo ou errado) e de fazer com que continuasse até estar correto, rendia resultados satisfatórios de aprendizagem.

Pode-se entender, nesse ínterim que, desde sua fase primitiva, o ponto-chave das máquinas de ensinar foi o sistema de auto-correção. Posteriormente mais desenvolvido, de acordo com Kay et al (1970), esse sistema passou a permitir-lhe adaptar-se às circunstâncias mutáveis, podendo mudar de ênfase e incrementar recursos, levando em conta aqueles então emergentes, tais como:

- o *film loops*, que é uma ferramenta de animação (atualmente utilizado em sistemas multimídia);
- a televisão em circuito fechado e a televisão programada
- a tecnologia de programação de computador, como linguagens e processamento de lista para pequenos computadores;
- a microficha (microfilmes).

Entre os principais efeitos das experiências com as MEs estava a precisão com que os professores então se mostravam ao declarar “o que suas atividades tinham o propósito de comunicar” (Kay et al, 1970, p.10), remetendo à sistemática especificação de conteúdos exigida na sua programação. Além disso, os professores também revelavam-se mais conscientes sobre os benefícios “que traziam para aluno e professor engenhos seguros de medição capazes de mostrar que partes das comunicações pretendidas atingiram o seu destino” (*Op cit*, p.10). Sinalizam, dessa maneira, a ênfase na avaliação como instrumento preciso de medição instrucional garantida pelo mecanismo da ME e, ao mesmo tempo, garantia do rigor no controle do processo instrucional.

A ênfase dada à auto-correção como principal recurso da ME, portanto, dirigia-se tanto à avaliação da aprendizagem como do ensino, especificamente relacionado ao incremento da prática instrucional e seus dispositivos:

À medida que o mundo educacional se tornar mais capaz de medir o que foi aprendido, prevemos com confiança que o profissionalismo de nossos professores e

instrutores os levará a reconsiderar seus resultados e procurar meios de melhorá-los. (*Kay et al., 1970, p.23*)

#### IV.1.5 AVALIAÇÃO

De acordo com o método de análise, a verificação, nesse contexto, consiste em examinar se as MEs realizam o projeto IP e a validação, em verificar se as MEs atendem à especificação das diretrizes educacionais tecnicistas.

##### IV.1.5.1 Verificação

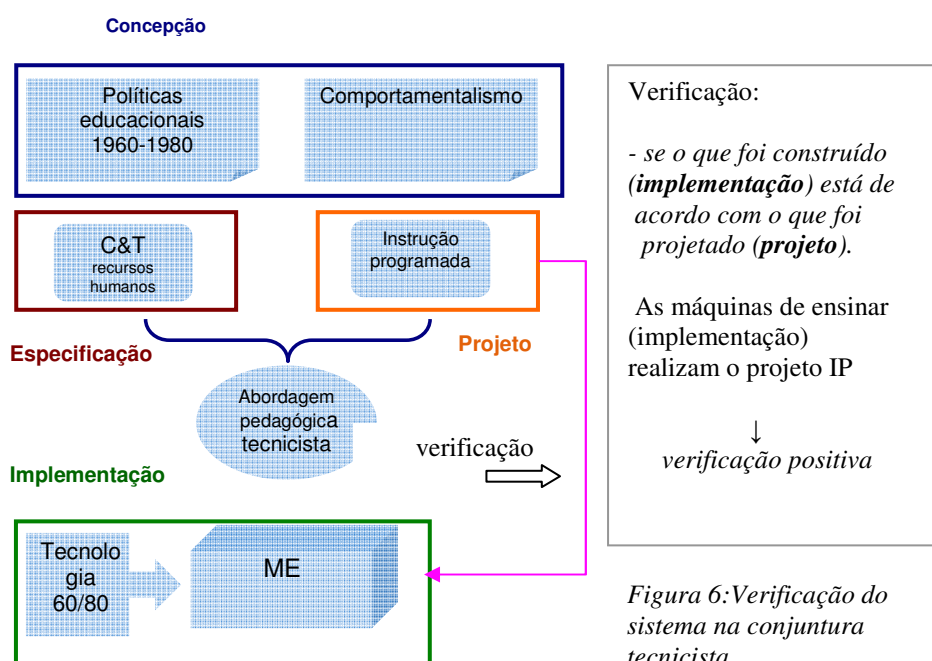
Dentre os argumentos introdutórios ao trabalho sobre as MEs, Kay et al. (1970) referem-se às salas de aula numerosas, aos métodos de giz e à predominância da oralidade. Segundo eles, as MEs representaram a materialização dos mecanismos da IP como contraponto aos sistemas de ensino até então convencionais, a partir do paradigma da auto-correção, que permite uma dinâmica instrucional individualizada favorecida pela programação automatizada (com especificação de objetivos, medição de sua consecução e eventual alteração sempre que necessário). Para os autores, a relação entre IP e ME pode ser definida de maneira relativamente simples e direta. A Instrução Programada é definida como o sistema instrucional onde o que o aluno realiza a fim de aprender é cuidadosamente controlado por algo denominado programa, que lhe diz o que fazer. Segundo eles, quando a IP é associada à máquina de ensinar o programa também diz a ela que fazer. A máquina de ensinar, desse modo, precisa de instruções pormenorizadas. Além disso, a programação envolve um conjunto de conhecimentos:

a arte de programar é a arte de reunir muitas mentes – professores, especialistas nas matérias, tecnologistas industriais – para de sua interação produzir algo que ensine bem – de manhã e à tarde, pessoas que aprendem devagar e que aprendem depressa, a brancos e pretos. (*kay et al, 1970, p.21*)

Os autores apresentam uma descrição de ME em paralelo ao livro programado linear:

Atualmente a forma mais popular de programa é o livro programado linear. (...) Algumas pessoas dizem que o livro programado é uma máquina de ensinar na qual o próprio estudante toma parcialmente o lugar de máquina, obedecendo às instruções impressas nas páginas do programa. A máquina pode desenvolver o programa quando você aperta um botão; o livro desenvolve-o quando você vira uma página. A máquina pode permitir-lhe saltar seções de que você não precisa; o livro pede-lhe que salte certas páginas das quais você não precisa. O autor de um livro programado tem de escrever seus quadros de maneira a encorajar o estudante a obedecer às instruções que acelerarão sua aprendizagem. Quando o estudante trabalha com máquinas mais complicadas, seu comportamento pode ser cuidadosamente controlado e ele assume menor responsabilidade. No livro programado, porém, uma questão importante, é como escrever um texto compulsivo. Como podemos encorajar um estudante a fazer o que é necessário a fim de aprender? (Kay et al, 1970, p.21)

Revelam, neste contexto, que a questão principal da ME relaciona-se à automação, ou seja, à existência de dispositivos mecânicos ou eletrônicos que controlam o funcionamento do programa instrucional. As MEs podem ser consideradas um aparato tecnológico que realizam a IP por meio de mecanismos de automação. Assim, a verificação é positiva.



### IV.1.5.2 Validação

A tecnologia da instrução programada era favorável ao contexto considerado, atendendo à proposta de maximização da aprendizagem, baseada no pressuposto de que por meio de técnicas bem empregadas seria possível uma programação adequada o que, por sua vez, implicaria um bom ensino e, por decorrência, a aprendizagem. A programação instrucional, assim, baseava-se na estruturação de experiências curriculares, especificação de objetivos, constante *feedback* sobre aquisições do aprendiz, apresentação do material instrucional em módulo (Oliveira & Chadwick, 1984; Tassara, 1977, Nale, 1973). Tomava parte, assim, no processo que caracterizou a emergência de uma abordagem pedagógica fundamentada na ênfase de técnicas e de programação: o tecnicismo pedagógico.

Assim, sendo a ME definida como um mecanismo de automação da IP, e dado que a implementação da ME é aderente ao projeto exposto, pode-se inferir que a ME atende aos requisitos da especificação, ou seja, das diretivas tecnicistas. Segundo essas considerações, a validação é positiva.

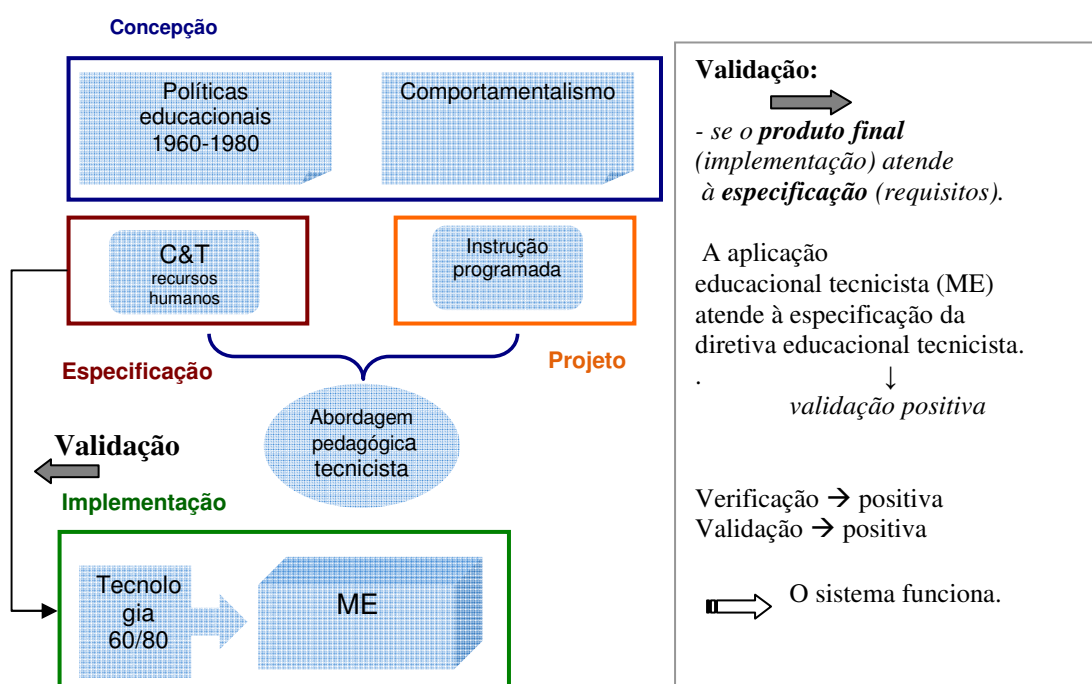


Figura 7: Validação do sistema na conjuntura tecnicista.

## IV.2 “Conjuntura atual” (1990 – 2000)

Nesta conjuntura, as políticas educacionais relacionadas à proposta de uma formação holística (abrangendo além da dimensão técnica do ensino também as dimensões humana, política etc.), associadas aos princípios da Teoria Construtivista correspondem a propósitos e políticas identificadas na fase da concepção. As diretrizes educacionais relacionadas às idéias de desenvolvimento da autonomia intelectual de acesso às novas tecnologias e participação social correspondem aos requisitos identificados na fase da especificação. O modelo pedagógico implícito corresponde ao projeto, sendo identificado por esta investigação, e os Sistemas Tutores Inteligentes (STI) correspondem à materialização tecnológica reconhecida na implementação. A fase da avaliação verifica se o STI (implementação) realiza o projeto implícito identificado pela investigação e valida se o STI atende à especificação das diretrizes educacionais holísticas (com aproximações construtivistas).

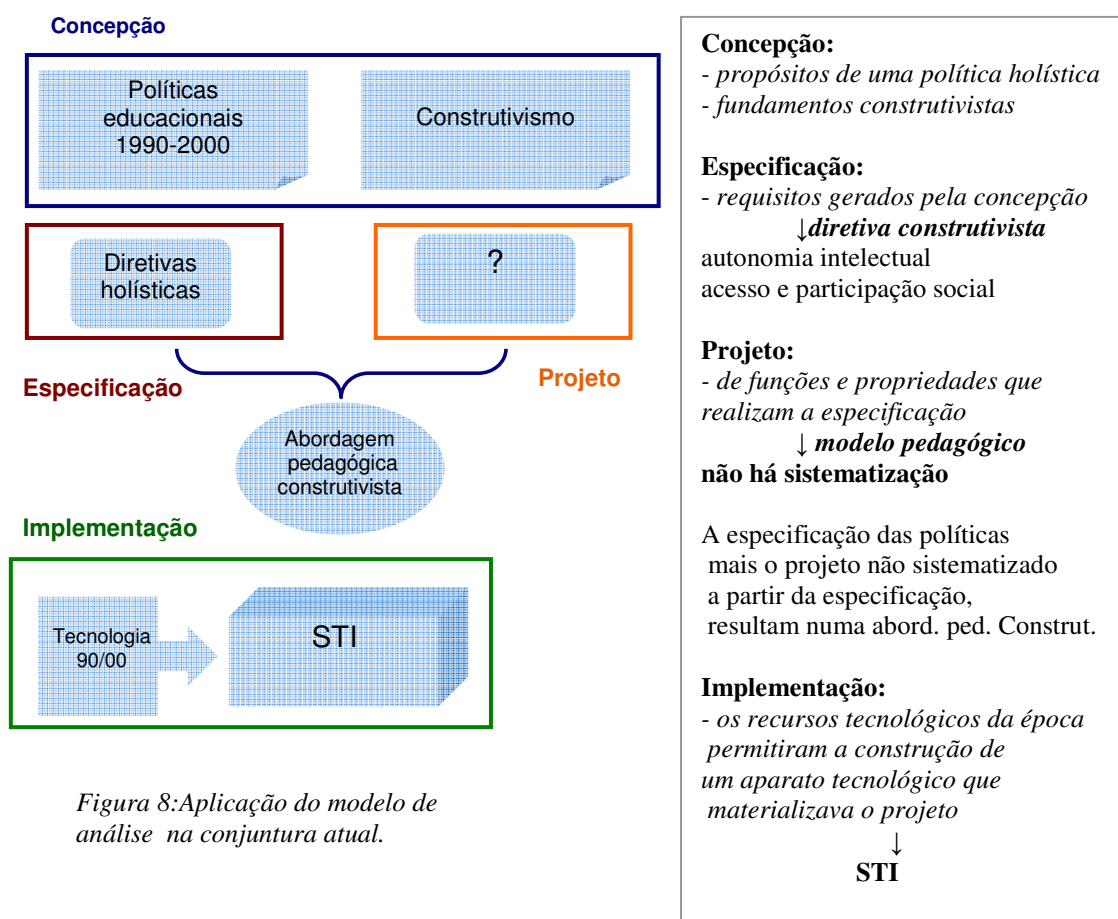


Figura 8: Aplicação do modelo de análise na conjuntura atual.



#### IV.2.1 CONCEPÇÃO

Num panorama de críticas à pedagogia tecnicista, emergem novas políticas educacionais, destacando-se os debates que buscam a superação do modelo de ensino baseado em treinamento para a inserção no modelo produtivo (Kuenzer, 00; 01). Dentre as principais críticas estão as implicações relacionadas às noções tecnicistas da neutralidade política e pedagógica da tecnologia educacional.

A idéia da neutralidade política (Oliveira, 1999;2001), dado o caráter estritamente técnico subjacente ao tecnicismo pedagógico, está baseada na concepção de processo instrucional em oposição ao conceito de processo educativo. No primeiro, a idéia é a de aprendizagem de conteúdos curriculares na medida da eficiência metodológica utilizada sem qualquer relação com influências políticas, culturais, ideológicas etc. No caso do processo educativo a idéia é considerar que a determinação de aspectos como metodologia, seleção curricular etc. têm relação com um ideário subjacente a respeito de intenções como criticidade, criatividade, influências culturais etc.

A neutralidade pedagógica está baseada na idéia de que a eficiência pedagógica está garantida pela relação direta com a determinação adequada da metodologia, considerando fundamentação teórica, métodos, técnicas (instrução programada) e instrumentos (como os materiais impressos e as máquinas de ensinar, ambos concebidos e empregados de determinada forma) (Akkari, 2001). Esses princípios, nessa vertente, implicam considerar uma relação direta entre ensino e aprendizagem. Em oposição está a noção de que o processo educativo e de ensino-aprendizagem abrange, além da metodologia, influências de outros aspectos, como afetividade, base cultural (conhecimentos e valores relativos a grupos sociais, regiões e/ou períodos históricos) etc. Nesse sentido, considera-se uma relação de reciprocidade, mas não linear e nem necessariamente direta, entre os processos de ensino e de aprendizagem.

Dessa maneira, as críticas à noção tecnicista da neutralidade questionam a tendência de privilegiar as tecnologias educacionais em detrimento de outros aspectos relacionados ao processo educativo com decorrências para uma “pedagogia alienante”. Isso significa a formação de indivíduos tecnologicamente instruídos, mas sem conhecimento e

compreensão de fatores sociais, políticos, culturais etc. que influenciam a natureza da sua realidade, de seus pensamentos, concepções e atitudes. Na prática pedagógica, as críticas se referem à tendência de restringir o processo de ensino-aprendizagem a um conjunto de técnicas para treinamento altamente controladas e dirigidas. Em termos metodológicos, o tecnicismo repercute no caráter mecanicista, baseado na memorização, na reprodução de modelos e repetição de procedimentos, sem considerar ao aluno a ação criativa de explicar, ilustrar ou construir representações do conhecimento (Menezes et al, 2002).

#### **IV.2.1.1 Políticas “holísticas”**

As novas orientações das políticas educacionais sinalizam interesses em investimentos orientados para a necessidade dos excluídos dos benefícios da globalização (Kuenzer, 2000, p.17). Desse modo, pautadas nos princípios de democratização do acesso à educação e às novas tecnologias essas políticas endereçam diretivas relacionadas à expansão de oferta educacional e ao desenvolvimento de competências. Apresenta, nesse contexto, a idéia de um novo paradigma de competência em oposição ao paradigma tecnicista, o qual significa a competência enquanto um saber fazer “antes derivado da experiência do que de atividades intelectuais que articulem o conhecimento científico a formas de fazer” (Kuenzer, 2001, p.1). A idéia atual, assim, supõe o domínio de conhecimento científico-tecnológico e sócio-histórico dada a complexificação do processo produtivo e suas decorrências sociais, relacionados com a mediação dos novos recursos tecnológicos, em especial os relacionados à microeletrônica.

Em termos educacionais, há, nessa perspectiva, a idéia da demanda do desenvolvimento de capacidades cognitivas complexas, especialmente relacionadas ao domínio das formas de comunicação, de diferentes linguagens e do desenvolvimento do raciocínio lógico-formal, que devem ser desenvolvidas por meio de “relações sistematizadas com o conhecimento através de processos especificamente pedagógicos disponibilizados por escolas ou por cursos de educação profissional” (Kuenzer, 2001, p.2).

No âmbito pedagógico, essas intenções sinalizam ideais que se aproximam de estratégias aderentes a princípios localizados em abordagens construtivistas. Nesse panorama,

as influências do construtivismo tem sido acentuadamente reconhecidas (Laburu e Arruda, 2002).

#### IV.2.1.2 Abordagem construtivista: Piaget e a epistemologia genética



Jean Piaget

Na mesma década em que Skinner trabalhava em sua teoria psicológica comportamentalista, no campo da Biologia Jean Piaget (1896-1980) pesquisava a gênese do conhecimento, trazendo à ciência os princípios segundo os quais a aprendizagem seria mais do que um produto (do ambiente ou do indivíduo), mas uma construção contínua, realizada na interação entre o sujeito e o objeto. Essencialmente ativo, portanto, o conhecimento para Piaget é fruto de interações e se realiza por meio da transformação das estruturas mentais desencadeadas pela atividade inteligente como prolongamento da ação do sujeito sobre o objeto.

Nessa teoria, diferentemente de Skinner e de outros psicólogos *behavioristas* que se atinham aos aspectos objetivamente observáveis do comportamento humano, Piaget investigava aspectos dificilmente observáveis relacionados às estruturas internas do sujeito, relativas à organização do conhecimento, à operacionalização mental de informações, assim como aos modos pessoais de pensamento e de tomada de decisão.

A estrutura cognitiva (Piaget, 1975), por assim dizer, pode ser entendida como esquemas de pensamento e modelos mentais organizados pelo conjunto de representações e imagens guardados na consciência (formulações resultadas da atividade racional através da qual o indivíduo procura alcançar o entendimento de fatos e ações, formulando idéias, elaborando julgamentos e avaliações, deduzindo e concluindo a partir de uma ou mais premissas). A atividade cognitiva, nesse sentido, constitui um processo mental de percepção, memória e raciocínio.

Para Piaget, o desenvolvimento intelectual ocorre de maneira semelhante ao desenvolvimento biológico, cujos atos são ações de adaptação ao meio físico e à organização do ambiente em busca de um equilíbrio<sup>12</sup>. Dessa maneira, o sujeito é concebido em termos da formação de sua inteligência, ao longo das etapas de seus processos cognitivos – daí as designações “Epistemologia Genética” e “Psicogênese” para essa teoria. Por isso também a definição de um sujeito epistêmico (Piaget, 1973b; 1974) (puramente intelectual ou cognitivo), que à semelhança de qualquer organismo destina-se a aumentar o controle sobre seu meio. Assim é que ele se desenvolve alcançando o máximo de operacionalidade em suas atividades mentais, motoras e verbais. Isso significa que cada sujeito está num determinado grau de operacionalidade correspondente ao nível de desenvolvimento em que se encontra, repercutindo em diferentes graus de compreensão sobre a organização do mundo.

Piaget, dessa maneira, defende que as crianças não pensam da mesma maneira que os adultos, o que implica uma diferença importante em relação às outras teorias, especialmente pelo conceito de evolução cognitiva. A concepção até então vigente distinguia o adulto da criança em termos de superioridade em tamanho físico e em grau de atividade mental, mas com os mesmos processos cognitivos básicos. A epistemologia genética veio demonstrar que esses processos evoluem e se diferenciam de acordo com etapas ordenadas e previsíveis, de acordo com períodos do desenvolvimento cognitivo<sup>13</sup>.

Nessa perspectiva, a criança apresenta, ao nascer, poucos esquemas, ou seja, poucas estruturas cognitivas e padrões de comportamento ou pensamento pelas quais ela, intelectualmente, se adapta e organiza o meio. (Malcon, 2006) A partir dessa fase, caracterizada predominantemente por ações reflexas, esses esquemas, enquanto conjunto de processos dentro do sistema nervoso desencadeados pela atividade de adaptação, vão se tornando mais numerosos, generalizados e diferentes.

Por reflexos neurológicos básicos, o bebê começa a construir esquemas de ação para assimilar e se adaptar ao meio. (Piaget, 1973a; 1974; 1993) A ausência da função semiótica (relacionada à capacidade de utilizar signos e do domínio da significação) é uma característica essencial identificada nesse período. Nessa fase, a atividade inteligente ocorre

---

<sup>12</sup> Uma situação de desequilíbrio pode ser entendida como aquela que apresenta algum evento inesperado ou diferente.

<sup>13</sup> Nessa perspectiva, cabe assinalar que, em seu desenvolvimento, a criança reinventa todo o processo racional da humanidade enquanto reinventa o mundo.

através de percepções e ações por meio de deslocamentos do próprio corpo. Pelo contato direto e imediato, portanto, é que a criança elabora noções de espaço, causalidade, de objeto e de tempo pela ação, desenvolvendo uma inteligência prática, sem representação ou pensamento. Assim, o bebê vê o que está diante de si, pega o que está à sua mão, “mama” o que é posto em sua boca e, aprimorando esses esquemas, é capaz de ver um objeto, pegá-lo e colocá-lo em sua boca. É a fase sensório-motora de desenvolvimento, característica do período de zero a dois anos de idade.

A linguagem nessa fase se desenvolve da repetição de sílabas (ecolalia) à “palavra-frase” (utilização de uma palavra, por exemplo, “água” para comunicar que está com sede). A partir daí, até por volta dos sete ou oito anos de idade<sup>14</sup>, os esquemas da fase sensório-motora vão se tornando mais refinados e sofisticados, e é quando a criança começa a interiorizar os esquemas de ação construídos no estágio anterior. Nessa fase, portanto, ela desenvolve a capacidade de substituir um objeto ou acontecimento por uma representação, constituindo o chamado estágio da inteligência simbólica, ou período pré-operatório. Notadamente até os quatro anos de idade, a criança vive o período da fantasia, do faz de conta, do jogo simbólico, também do animismo, quando a criança atribui “vida” aos objetos e o nominalismo, quando a criança lhes dá nomes.

As capacidades cognitivas relacionadas à linguagem se desenvolvem, e a criança então pode se expressar por meio da habilidade verbal, de desenho, da imitação, da dramatização. Sua verbalização é caracterizada pelo monólogo coletivo, ou seja, todas falam ao mesmo tempo sem que respondam às argumentações umas das outras, sendo sua socialização vivida de maneira isolada, sem lideranças e com pares constantemente trocados.

Conquanto a criança pré-operatória ainda não consiga colocar-se abstratamente no lugar do outro, ela ainda é centrada em si mesma, ou seja, é egocêntrica.

Por outro lado, ela está mais desenvolvida para explorar o ambiente por meio de movimentos mais sofisticados e de percepções intuitivas, de onde decorre uma melhora qualitativa em sua aprendizagem (Tafner, 2006).

---

<sup>14</sup> Cabe considerar, nessa teoria, não a cronologia, mas as fases de desenvolvimento, as quais foram identificadas em períodos cronológicos não compartimentados.

Nesse sentido, Piaget (1974) diferenciou desenvolvimento e aprendizagem, ambos como modalidades do processo cognitivo inteligente. A aprendizagem, segundo ele é entendida em termos de aquisições relacionadas com informações e desencadeada a partir da experiência, sendo possível em função do desenvolvimento das estruturas mentais. Portanto, na epistemologia genética, o desenvolvimento é o propulsor qualitativo da aprendizagem.

Notadamente dos 4 aos 7 anos de idade, a criança, ainda na fase pré-operatória experimenta desejo por obter explicação dos fenômenos, e é quando vive a fase dos “porquês”. Distinguindo a fantasia do real, a criança pode dramatizar a fantasia sem que acredite nela, e como seu pensamento ainda está centrado em seu próprio ponto de vista, a criança pré-operatória freqüentemente manifesta autodeterminação (“teimosia”).

Nesse período, a criança possui percepção global, mas não discrimina os detalhes, assim, é capaz de organizar coleções e conjuntos sem no entanto incluir conjuntos menores em maiores. Isso significa, por exemplo, que a criança pré-operatória é capaz de organizar um conjunto de gatos de diversas cores, mas não inclui-os em um conjunto de mamíferos. Outra característica é a ausência de capacidade de relacionar fatos e situações, deixando-se levar pelas aparências. Por exemplo, quando duas bolinhas de massas iguais são moldadas em formatos diferentes, ou quantidades iguais de líquido são colocadas em vasos de formas diferentes, a criança acredita que as quantidades também se tornam diferentes.

No domínio da linguagem verbal, a criança já é capaz de adaptar sua resposta às palavras de outra criança, mas no entanto, não mantém uma conversação muito longa.

Essa situação se modifica novamente por volta dos 11 anos de idade, quando a criança desenvolve uma linguagem socializada, existindo assim a possibilidade da conversação. A organização social já é possível em grupos maiores e a liderança já é admitida, no entanto, a discussão de diferentes pontos de vista para uma conclusão comum ainda não acontece.

Nesse período, a criança desenvolve noções de tempo, espaço, velocidade, ordem, causalidade, relacionando diferentes aspectos e abstraindo da realidade. É quando ela consolida as conservações de número, substância, volume e peso, sendo capaz de ordenar os elementos pelo tamanho incluindo conjuntos e organizando o mundo de maneira lógica,

caracterizando a fase identificada por Piaget (1974) como Período Operatório Concreto. Nesse contexto, destaca-se a capacidade de reversibilidade, ou seja, a representação de uma ação no sentido inverso de uma anterior, quando esta é anulada. Portanto, quando uma determinada quantidade de líquido, por exemplo, é despejada em recipientes de formatos diferentes, a criança já é capaz de refazer a ação e perceber que a quantidade não se alterou.

Mas apesar de não se limitar mais a uma representação imediata, a criança nesse período ainda depende do mundo concreto para abstrair. (Piaget, 1970; 1993)

A partir dessa fase, por volta dos 11 anos de idade em diante, as estruturas cognitivas da criança apresentam seu nível de desenvolvimento mais elevado e sua capacidade de raciocínio lógico é possível para todas as classes de problemas. A representação, dessa maneira, lhe permite uma abstração total, tornando-se independente de representações imediatas e de relações previamente existentes. A criança, é, assim, capaz de pensar logicamente, formular hipóteses e buscar soluções sem depender mais apenas da observação da realidade. Isso significa que, diante do provérbio “de grão em grão a galinha enche o papo”, a criança compreende a lógica da idéia pela metáfora e não pela imagem da galinha comendo grãos.

Trata-se do período identificado como Operatório Abstrato ou Operatório Formal, notadamente desenvolvido até os 15 anos de idade, principalmente pelo pensamento hipotético-dedutivo ou lógico-matemático, quando o indivíduo está apto para calcular uma probabilidade, libertando-se do concreto em proveito de interesses orientados para o futuro. A partir desta estrutura de pensamento é possível a dialética, que permite que a linguagem se dê ao nível da discussão para se chegar a uma conclusão e a organização grupal pode finalmente estabelecer relações de cooperação e reciprocidade.

É importante considerar que essas fases ou etapas de desenvolvimento identificadas por Piaget são inter-relacionadas e se diferenciam de acordo com mudanças ordenadas e previsíveis, tais como a maturidade (relacionada ao desenvolvimento biológico), a experiência (relacionada ao funcionamento dos esquemas mentais e órgãos que implicam a formação de hábitos), a aprendizagem social (relacionado à aquisição de valores, da linguagem, costumes e padrões sócio-culturais) e a equilibração (processo de auto-regulação mental para a busca de equilíbrio em face de cada desequilíbrio). (Piaget, 1973b)

Isso significa considerar que cada estágio de desenvolvimento envolve, contínua e sucessivamente, um período de gênese de conhecimento e outro de sua progressiva organização nas estruturas mentais prévias, de maneira que um novo esquema mental é sempre um construto de operações cognitivas e ao mesmo tempo o segmento inicial de um novo processo evolutivo – daí o termo “Construtivismo” comumente designativo dessa teoria.

Trata-se de um ciclo consecutivo de adaptação do indivíduo a novas experiências em que ocorre um processo cognitivo de classificação de um novo dado conceitual, motor ou perceptual às estruturas cognitivas prévias (assimilação), como no estabelecimento de generalizações, notadamente em decorrência de proximidade dos estímulos e da pouca variedade e qualidade dos esquemas acumulados pelo sujeito até o momento. Mas esse ciclo continua numa outra fase da construção do conhecimento, quando um novo estímulo não pode ser assimilado nos esquemas mentais existentes em face de suas particularidades, desequilibrando a estrutura cognitiva do sujeito que então, ou reorganiza a sua estrutura mental ou constrói um novo esquema para esse novo estímulo (acomodação) (Piaget, 1976; 1984). Após a acomodação, é possível nova assimilação:

Isto significa que a criança tenta continuamente adaptar os novos estímulos aos esquemas que ela possui até aquele momento. Por exemplo, imaginemos que uma criança está aprendendo a reconhecer animais, e até o momento, o único animal que ela conhece e tem organizado esquematicamente é o cachorro. Assim, podemos dizer que a criança possui, em sua estrutura cognitiva, um esquema de cachorro. Pois bem, quando apresentada, à esta criança, um outro animal que possua alguma semelhança, como um cavalo, ela a terá também como cachorro (marrom, quadrúpede, um rabo, pescoço, nariz molhado, etc.).

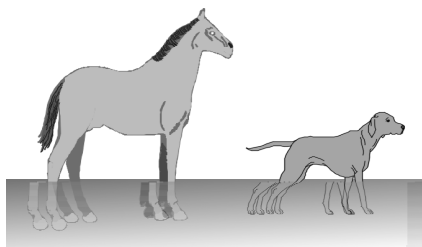


Figura 9 – Ligeira semelhança morfológica entre um cavalo e um cachorro (Tafner, 2006)

Notadamente, ocorre, neste caso, um processo de assimilação, ou seja a similaridade entre o cavalo e o cachorro (apesar da diferença de tamanho) faz com que um cavalo passe por um cachorro em função da proximidades dos estímulos e da pouca variedade e qualidade dos esquemas acumulados pela criança até o momento. A diferenciação do cavalo para o cachorro



deverá ocorrer por um processo chamado de *acomodação*. Ou seja, a criança, apontará para o cavalo e dirá "*cachorro*". Neste momento, um adulto intervém e corrige, "*não, aquilo não é um cachorro, é um cavalo*". Quando corrigida, definindo que se trata de um cavalo, e não mais de um cachorro, a criança, então, acomodará aquele estímulo a uma nova estrutura cognitiva, criando assim um novo esquema. Esta criança tem agora, um esquema para o conceito de cachorro e outro para o conceito de cavalo. (Tafner, 2006)

Quando, sob a influência do meio, ocorrem as modificações dos esquemas de assimilação sem que exista ainda uma estrutura cognitiva que assimile esse novo estímulo em função de suas particularidades, podem ocorrer duas realizações: ou a modificação da estrutura ou a criação de uma nova, resultando, em ambos os casos na transformação da estrutura cognitiva. Trata-se de um processo referido como "Acomodação", a partir do qual torna-se possível e efetiva a assimilação do novo estímulo. (Piaget, 1976)

Segundo Wadsworth (1996), enquanto a assimilação explica o crescimento, ou seja, a mudança quantitativa, a acomodação explica o desenvolvimento, isto é, a mudança qualitativa. Numa relação de interdependência recíproca, trata-se de ajustamentos ativos que explicam a adaptação intelectual e o desenvolvimento das estruturas cognitivas. Isso significa que, de um lado, os esquemas existentes por onde ocorre a assimilação são fruto de acomodações anteriores e, por outro, a acomodação se dá perante a assimilação de estímulos no sistema cognitivo existente. Por isso, para Piaget (1986), o meio não provoca simplesmente o registro de impressões ou cópias, mas os referidos ajustamentos, determinando processos contínuos de construção do conhecimento.

Isso também implica considerar que no processo cognitivo há sempre a construção de algo novo, embora não exista um começo absoluto, visto que a assimilação ocorre sempre a partir de uma estrutura anterior. Dessa maneira é que se define a criatividade enquanto uma capacidade vital e uma condição permanente, significando, em síntese, a realização de novas combinações. (Wadsworth, 1996)

Assim é que construir, na teoria piagetiana, remete à ação de tornar as estruturas do comportamento progressivamente mais complexas, flexíveis e estáveis — sejam elas motoras, verbais ou mentais. E, assim, também a criatividade se realiza nos vários aspectos sensório-motor, verbal e mental.

Considerar, dessa maneira, as formas como os sujeitos interagem com os estímulos ambientais construindo conceitos, resolvendo problemas e empregando símbolos verbais, implica também conceber essa vertente essencialmente interacionista. Nesse contexto, a acomodação refere-se a todas as modificações dos esquemas de assimilação desencadeadas por influência de situações exteriores (meio) e é nesse sentido que se define o conceito de interação. (Piaget, 1983)

Por isso, o Construtivismo aborda o homem e o mundo conjuntamente, estando a relação sujeito-objeto no foco dessa abordagem, e é justamente o equilíbrio entre a assimilação e a acomodação o mecanismo auto-regulador que garante essa interação, resultando no equilíbrio cognitivo para a regulação do desenvolvimento de esquemas que lhe garantam a possibilidade de diferenciação e generalização na construção do conhecimento.

Nesse sentido, a multiplicidade de determinantes do desenvolvimento humano, desencadeadas a partir do amadurecimento do sistema nervoso, das realizações cognitivas vinculadas à experiência (reflexa, racional e física) e das estimulações do meio externo (social), implica diferentes formas de aprendizagem. (Wadsworth, 1996)

As três modalidades de aprendizagem relacionadas à experiência, como sejam, a reflexa, a racional e a física, são determinadas, respectivamente, pelo exercício que coordena e consolida os reflexos de nascença (hereditários), pela experiência lógico-matemática, típica da experiência operatória e que implica ações sobre os objetos para a descoberta de propriedades abstraídas das ações do sujeito (conhecimentos oriundos das ações sobre os objetos) e, finalmente, pelas ações sobre os objetos para a descoberta de propriedades deles abstraídas. Já as aquisições sociais referem-se a regras, valores e signos presentes no contexto em que o indivíduo está inserido e no qual se desenvolve e que, por isso mesmo, lhe são impostas. Nesse grupo também estão incluídas as aquisições realizadas pelas interações entre os indivíduos que compõem o grupo social. Distinguem-se essas realizações da aprendizagem por serem atribuídas à atividade de indução, pela qual os processos de pensamento organizam dados de observação e de experiência – mais do que da constituição de sua organização mental pelas experimentações e composições estruturais do pensamento. Nesse sentido, no desenvolvimento do indivíduo, se tais processos indutivos resultam em construções de pensamento aplicados ao mundo externo (meio físico), pode-se dizer que

ocorreu a aprendizagem. Portanto, é neste caso em que desenvolvimento e aprendizagem se distinguem. (Piaget, 1970)

Nesse contexto, cabe considerar ainda que todas essas realizações concernem ao desenvolvimento intelectual o qual, embora atinja uma maturidade em termos de um grau de refinamento, não cessa na fase adulta, porquanto os esquemas são dinâmicos, e se vão complexificando e organizando progressivamente a partir da integração de unidades mais simples e primitivas em um todo mais amplo e mais plástico. Dessa maneira, o indivíduo é considerado um sistema aberto em permanente estado de reestruturação e aperfeiçoamento.

Do ponto de vista social, o processo de desenvolvimento é semelhante. Pela evolução intelectual, a lógica de conduta (moral) alcança o estágio da deliberação coletiva e das responsabilidades pelas regras estabelecidas, caminhando, portanto, da anomia (desorganização característica do período egocêntrico) até a construção gradual da democracia . (Piaget, 1984) Dessa maneira, o nível de estruturação lógica é a base da organização social, onde a liberdade está intimamente relacionada à participação na construção e na vivência do pacto social. Cabe, nesse sentido, considerar que a democracia é, nessa perspectiva, uma conquista gradual a ser praticada desde a infância para a superação do egocentrismo.

Em nível individual, isso implica a noção de autonomia, enfatizada pela abordagem construtivista em termos intelectuais, segundo a concepção de que a aprendizagem verdadeira se dá no exercício operacional da inteligência quando o sujeito elabora o seu conhecimento(Piaget, 1976).

#### *Construtivismo: implicações pedagógicas*

Embora não exista um modelo pedagógico piagetiano, esta teoria de conhecimento e desenvolvimento humano traz implicações para o ensino – uma das quais considerada fundamental remete à concepção da inteligência como um construto que se desenvolve a partir das interações do organismo com o meio, pela ação do ser (Wadsworth ,1996). Por isso, numa pedagogia fundamentada em tais princípios, a atividade do indivíduo está considerada no centro do processo e o contexto social está entendido como condição para o desenvolvimento.

Nesse ínterim, o processo é enfatizado pela compreensão de que a maneira como o aluno aprende depende da forma como ele se relaciona com o meio e com o objeto de conhecimento, sempre de acordo com seus esquemas mentais presentes. Essa concepção define a aprendizagem, no sentido estrito, como uma realização processual no desenvolvimento e vinculada a aquisições relativas às informações. Nesse contexto, a Educação ganha importância vital para o desenvolvimento humano por garantir a intervenção externa que conduz o indivíduo à aquisição das estruturas mentais (por meio dos processos de elaboração das operações lógicas – instrumentos necessários à sua adaptação – assim como pelo desenvolvimento de sua moralidade) (Wadsworth,1996).

Note-se entretanto que esta intervenção externa não se define pela autoridade do professor ou pelas lições ou modelos apresentados, mas sim pelas socializações e pelo auto-governo dos alunos. Para Piaget (1984) a passividade intelectual ocasionada pelo constrangimento das imposições de uma pedagogia que não permite à criança descobrir por si mesma a verdade não possibilita a formação de uma personalidade autônoma. Assim, as orientações pedagógicas baseadas nessa perspectiva definem como tarefa do aluno realizações como a observação, a experimentação, a comparação, além do estabelecimento de relações, da análise, da justaposição, da composição, do levantamento de hipóteses, da argumentação e assim por diante. Derivam-se daí propostas fundamentadas na importância do desafio motivador e no exercício operacional da inteligência a partir de situações desequilibradoras ao aluno – mas que sejam adequadas ao seu nível de desenvolvimento e às suas possibilidades de construção de noções e de realização de conjecturas, averiguações, cálculos etc.

Assim, cabe à escola propiciar ao aluno oportunidades de investigação individual, seja por meio de tentativas e ensaios tal como o pressupõe a atividade real sobre o objeto do conhecimento. Segundo Piaget (1993), a ação real sobre o objeto é, nesse sentido, fundamental e primária em relação à própria linguagem (representações pictóricas, “cênicas”, escritas etc.). Por outro lado, isso não quer dizer que a motivação seja externa, mas endógena à medida que é necessário que o indivíduo possua estruturas internas exigindo uma assimilação. É nesse sentido que se considera a importância de um ambiente motivador, capaz de promover desequilíbrios (contradições, desorganização de idéias, necessidades etc.), o que, na perspectiva em foco, redundará na *motivação intrínseca*, tal como proposta na abordagem construtivista (Piaget, 1970; 1974; 1984).

### *O jogo*

Decorre, portanto, a importância atribuída ao jogo, que requer do indivíduo uma série de ações relacionadas à descoberta de estratégias e interações com pares e com objetos, que se diferenciam de acordo com cada fase do desenvolvimento (jogo individual, simbólico, pré-social e social), permitindo uma série de atividades potencialmente interessantes para a evolução moral e intelectual. Nesse contexto, o processo de ensino-aprendizagem é concebido com base no ensaio, na pesquisa, na investigação, na experiência, na solução de problemas – e não na aprendizagem de fórmulas, nomenclaturas, definições etc. – gerando, de certo modo, ênfase na concepção do erro, agora considerado como parte do processo e não mero indicativo de aproveitamento escolar.

Assim, a abordagem construtivista corresponde a uma pedagogia que oferece liberdade de ação ao aprendiz especialmente por estar baseada na experiência ativa com a pesquisa por meio de ensaio e erro e na solução de problemas, propondo também o trabalho com conceitos em níveis operatórios coerentes ao seu estágio de desenvolvimento (constituindo, assim, um processo contínuo de equilíbrio, desequilíbrio e novo equilíbrio). Dessa maneira, o material pedagógico não é padronizado e deve possibilitar uma diversidade de aplicações, combinações e realizações. Assim, também se considera importante iniciar o ensino por atividades concretas para depois a interiorização das ações, de maneira progressiva e criativa, como por exemplo a introdução das operações fundamentais inicialmente no plano de ações que produzam um efeito real sem que as experiências sejam realizadas na frente do aluno: o que lhe devem ser oferecidos não são modelos ou exemplos, mas situações-problema. Por isso é que recursos audiovisuais, figuras etc., não são considerados necessários ou produtivos para estimular a atividade operatória:

O papel atribuído ao condicionamento, mormente sob a influência de Skinner, levou ao ideal de um ensino programado, por meio de associações progressivas mecanicamente ordenadas (as “máquinas de ensinar”). (...) Do ponto de vista pedagógico, o ensino programado é bastante eficaz no que se refere à aprendizagem, mas nem um pouco no que concerne à invenção, a menos que, tal como o experimentou Papert, seja entregue a programação à própria criança. O mesmo se deve dizer em relação aos processos audiovisuais em geral, cujas excelências foram proclamadas por inúmeros educadores, mas que podem levar a uma espécie de verbalismo da imagem quando se limitam a favorecer as associações sem conceder oportunidades para atividades autênticas. (*Piaget, 1984, p.11*)

Trata-se de uma nova concepção de aula na qual não há previsões exatas e inequívocas do tempo de duração da atividade desenvolvida, nem do percurso ou ritmo nela envolvidos. Se conhecer é descobrir ou reconstruir pela descoberta, da mesma maneira, a aula se compõe de atividades de criação e construção, e não de repetição (Piaget, 1974). Propiciar tais situações é tarefa do professor, propondo problemas, desafios, provocando desequilíbrios e, ao mesmo tempo, evitando a prescrição de respostas, de hábitos, procedimentos, assim como a determinação de uma rotina. O aluno precisa ser orientado e conduzido ao autocontrole e à autonomia, de modo que o professor assume nessa perspectiva um papel também ativo e mais “interativo”: orientador, investigador, pesquisador, convivendo com os alunos, observando-os, interagindo com eles, conversando, questionando e sendo questionado, acompanhando e realizando as atividades junto aos alunos.

#### *Aprendizagem e avaliação*

Na “pedagogia construtivista” há um deslocamento da ênfase na maneira como se processa o ensino, para a ênfase em como se processa a aprendizagem – do “como” se ensina, para “como” se aprende. Em propostas tais, as ferramentas didáticas tendem a ser construídas pelos próprios sujeitos, dado que o arcabouço teórico subjacente subtende manipulações com objetos de aprendizagem, em cujo processo são desencadeadas as atividades propulsoras do “exercício da cognição” –pelo desafio, representando situação desencadeadora do desequilíbrio; pelos conhecimentos envolvidos, representando novas construções na estrutura de conhecimentos prévios; pela atividade criativa, representando momentos de elaboração e checagem de hipóteses; e pela elaboração mental, inteirando o ciclo cognitivo representado pela assimilação, equilíbrio, acomodação.

Da mesma maneira, propostas didáticas fundamentadas nessa teoria propõem a necessidade de uma sondagem preliminar dos esquemas prévios e das estruturas de conhecimento do aprendiz para então a construção de uma “seqüência cognitiva” adequada.

No que diz respeito à avaliação, testes, provas, notas e exames tal como em procedimentos convencionais de verificação de aprendizagem não encontram lugar no substrato teórico construtivista. Havendo conhecimentos qualitativos, segundo Piaget, estes não podem ser mensuráveis e assim a avaliação implica verificar a aquisição de noções, a realização de operações, estabelecimento de relações etc., sempre de acordo com aproximações a uma norma qualitativa pretendida. Assim, reproduções com expressões

próprias dos alunos, relacionamentos realizados, explicações práticas e causais etc. são estratégias avaliativas que cuidam especialmente de verificar a aplicação dos conhecimentos em variadas situações.

Soluções incorretas, incompletas ou distorcidas devem ser consideradas uma vez que a interpretação do mundo, dos fatos e das causalidades distinguem-se nos diferentes estágios de desenvolvimento. Assim, o desempenho acadêmico não é padronizado e o aproveitamento é verificado em função de critérios relativos à atividade de assimilação. Dessa maneira, novamente, é sinalizada a concepção do erro como componente das realizações que desencadeiam os processos relativos à aprendizagem.

#### *Intelectualidade e moralidade*

Outro resultado da tradução pedagógica dos princípios construtivistas remete à necessidade de que as interações sociais no contexto educativo sejam múltiplas e multidirecionais. Isto é, para Piaget, se nas vivências em classe os únicos relacionamentos se constituírem entre professor e aluno, individual e passivamente (dada a autoridade e o poder exclusivo do professor), a criança também não conseguirá uma atividade intelectual que lhe permita ser livre moralmente. Diz ele que

o pleno desenvolvimento da personalidade, sob seus aspectos mais intelectuais, é inseparável do conjunto de relacionamentos afetivos, sociais e morais que constituem a vida na escola. (*Piaget, 1984, p.69*)

É assim que uma pedagogia que pretenda pautar-se em princípios construtivistas considera a indissociabilidade dos aspectos morais e intelectuais da Educação (Piaget, 1984). E por isso é que seu objetivo nada tem com a idéia da transmissão de verdades, informações, modelos ou demonstrações, mas sim com a autonomia de aprendizagem do aluno, ou seja, com a sua capacidade de aprender por si própria, conquistando essas verdades, construindo conhecimentos, ainda que seja pelo ensaio e erro, mas que seja pela sua atividade de elaboração, dedução, lógica, raciocínio. Assim, a autonomia também é um conceito importante na “pedagogia construtivista”, especialmente considerado na totalidade dos aspectos morais e intelectuais.

### *Socialização*

Também por isso considera a Educação como um processo de socialização, implicando o equilíbrio constantemente obtido nas realizações interpessoais sem a intervenção do controle de ordens externas. Dessa forma é que socializar implica, nesse contexto, democratizar pela criação de condições de cooperação, de trocas, de intercâmbio de pensamentos e realizações – daí a importância das atividades em grupo, pressupondo o trabalho comum, o agrupamento espontâneo e a motivação intrínseca (ou seja, que o tema em estudo seja um verdadeiro problema para o grupo). O trabalho em equipe, portanto, segundo Piaget, torna-se uma estratégia importante para o desenvolvimento intelectual, dado que a interação social dele decorrente (compartilhamento de idéias, decisões, responsabilidades etc.) permitem uma situação auto-controlada à medida que, no processo de discussões e decisões em comum, cada membro do grupo atua como elemento de monitoração (controle lógico) do pensamento individual. (Wadsworth ,1996)

Consideradas como condição para o desenvolvimento mental e da autonomia do indivíduo, as atividades em grupo, ao gerarem conflitos de interesses e idéias, também propiciam situações favoráveis à superação do egocentrismo. Em decorrência disso é que uma abordagem pedagógica do construtivismo implica valorizar os agrupamentos infantis espontâneos, onde sejam compartilhados pontos de vista, informações, responsabilidades, desenvolvendo, dessa forma, atitudes de respeito mútuo e de cooperação.

### *A individualização do ensino*

Ainda que considerando a socialização um aspecto fundamental e, assim, destacando as atividades coletivas e grupais, a ênfase à autonomia caracteriza percursos de desenvolvimento peculiares a cada aluno, e, dessa maneira, a diretividade é seqüencial na medida em que os desafios sejam adequados ao nível de cada aluno e restrita à criação de condições para a elaboração de conceitos além da busca pela garantia do interesse na tarefa: tal é a articulação entre direcionamento e liberdade nas decorrências pedagógicas do construtivismo.



Assim é que a individualização do ensino, segundo esta proposta, se traduz no respeito ao ritmo próprio de cada criança, no seu modo de pensar e agir, de criar, descobrir etc. E daí a necessidade de flexibilidade seja nos programas, técnicas, horários, de forma a garantir o respeito ao nível de desenvolvimento do aluno, seus esquemas de pensamento, seu ritmo de atividade e de construção de conhecimento. Nesse contexto, a diversificação de atividades e procedimentos de ensino colabora para isso ao mesmo tempo em que garante o respeito à atividade em equipe. Em decorrência, diferentes domínios teóricos e práticos de ciência, de arte, técnicas etc. podem (e devem) ser considerados, contrariamente às práticas de ensino baseadas em reducionismos do conhecimento em matérias curriculares formais.

#### IV.2.1.3 Vigostsky



No que se refere especificamente às realizações de aprendizagem por meio das interações sociais e pela mediação, cabem algumas considerações sobre a teoria sócio-interacionista (ou histórico-cultural) desenvolvidas por outro pesquisador da Psicologia.

Contemporâneo de Piaget, o professor e pesquisador russo Lev Semionovich Vygotsky<sup>15</sup> (1896-1934) destacou-se no campo do construtivismo interacionista com sua teoria sobre o desenvolvimento humano como resultante de um processo sócio-histórico, no qual a aprendizagem e a linguagem têm papel importante.

Para ele, mais do que de formações reflexas ou associativas do cérebro, o desenvolvimento humano decorre do desenvolvimento social a partir de intensa interação com um mediador mais experiente/competente. Segundo o pesquisador, a criança ao nascer se integra em um determinado contexto histórico e cultural onde os hábitos, as atitudes, os

<sup>15</sup> Considerando o campo de controvérsias e discussões em torno de algumas associações realizadas entre Vygotsky e Piaget, cabe salientar que não se trata aqui de discutir as possibilidades ou inviabilidades de conjugação teórica entre ambos os trabalhos.

valores e a linguagem presentes são componentes importantes no seu desenvolvimento. Dessa maneira, pais, familiares e outros grupos de suas relações atuam como agentes de seu desenvolvimento por meio de participações e intervenções nas atividades desempenhadas pela criança de modo a guiar, regular, selecionar, comparar, analisar e registrar a evolução de seu desenvolvimento.

Desenvolvendo-se e construindo conhecimentos nas relações inter e intrapessoais (respectivamente, plano social e plano individual externo), o ser humano se constitui, portanto, não apenas por questões genéticas, hereditárias ou por pressões do meio externo, mas pelas interações entre todos esses componentes do seu meio histórico-cultural – sendo dessa maneira definido como sujeito interativo. (Rego, 1997) Isso quer dizer que é na troca com outros sujeitos e consigo mesma que a criança internaliza conhecimentos, papéis e funções sociais, desencadeando a constituição de seus conhecimentos e sua consciência.

Assim, na chamada “teoria sócio-interacionista” (Rego, 1997), não se enfatiza apenas o que a criança é capaz de realizar por si mesma, mas também as atividades que é capaz de aprender a partir da interação.

A aprendizagem, nesse contexto, depende não somente dos saberes que a criança já possui, mas também da distância entre aquilo que ela é capaz de realizar autonomamente (nível de desenvolvimento real) e aquilo que é capaz de realizar com a ajuda de uma pessoa mais experiente ou competente (nível de desenvolvimento proximal ou potencial). Vygotsky (1984) define, assim, o conceito de zona de desenvolvimento proximal (ZDP) como um espaço no qual a criança, com a interação e a ajuda de outros, pode realizar uma tarefa de uma maneira e em um nível que não seria capaz de alcançar individualmente.<sup>16</sup>

Para o pesquisador, é justamente nessa zona que pode ocorrer o surgimento de maneiras novas de pensar e também modificações nos esquemas de pensamento, com a construção de novos saberes e o desenvolvimento desses esquemas, inclusive, para a aprendizagem autônoma. (Vygotsky, 1984)

---

<sup>16</sup> Em consonância ao escopo deste trabalho, nessa perspectiva teórica são aqui destacados, especificamente, o conceito de ZDP e suas decorrências pedagógicas.

Enquanto para Piaget a aprendizagem depende do estágio de desenvolvimento em que a criança se encontra, para Vygotsky o desenvolvimento é favorecido pela aprendizagem. Segundo sua teoria, no processo em que um bebê estende a mão para um objeto e o adulto o aproxima deste, a criança vai internalizando este gesto como o de apontar. Ao que inicialmente utiliza de maneira difusa vai estabelecendo elos com a ação organizada do adulto. É em processos como este que a linguagem age na estruturação do pensamento, constituindo-se, segundo esta perspectiva, como instrumento que atua e modifica o desenvolvimento e a estrutura das funções psicológicas superiores<sup>17</sup>. Dessa maneira, o bebê, ao nascer, é inserido em um mundo simbólico onde os significados são utilizados pelos indivíduos para controlar o ambiente e a si próprios e é na interação com esses indivíduos que a criança vai construindo seu próprio sistema de significados, e assim também conhecimentos, valores, opiniões, perspectivas, concepções. Assim, da mesma maneira que depende de sua constituição física/orgânica e das possibilidades de ação e interação em seu meio, as crianças também podem escolher entre diferentes comportamentos, atitudes e construir novos modos de ação.

Como decorrência, em contrapartida à noção de prontidão<sup>18</sup> comumente compreendido em propostas decorrentes da teoria piagetiana, segundo Vygotsky (1979), o processo pedagógico deve se antecipar às aprendizagens, buscando criar novas possibilidades de desenvolvimento. A grande questão é considerar atividades inseridas nos limites da ZDP, evitando, por exemplo, conceitos e atividades num nível de abstração superior àquela conseguida pela criança mesmo com ajuda. Nessa perspectiva, é relevante para o ensino conhecer aquilo que a criança pode realizar autonomamente (zona de desenvolvimento real) e aquilo que é potencialmente capaz de realizar, e o faz com a ajuda de outros (zona de desenvolvimento potencial).

Uma outra decorrência é considerar a linguagem como um sistema simbólico básico de todos os grupos humanos e a principal mediadora entre sujeito e objeto de conhecimento. A partir da inserção cultural, a linguagem e o pensamento se constituem e

---

<sup>17</sup> Enquanto as funções elementares são de origem biológica, presentes no ser humano desde o nascimento, total e diretamente determinadas pela estimulação ambiental, como nos animais, as funções superiores são caracteristicamente humanas, pressupondo operações mentais com signos, permitindo ao indivíduo tornar-se sujeito, pensando e transformando a realidade. Desenvolvem-se pelas interações sociais com a mediação dos signos culturais, como a linguagem (oral e escrita). Portanto, não são inatas, mas geradas nos processos de interação do indivíduo com o meio social.

<sup>18</sup> Esperar que a criança esteja “pronta”, ou seja, tenha atingido um determinado estágio de maturidade.

desenvolvem em processos cognitivos interdependentes, dando origem a funções psicológicas mais sofisticadas. (Vygotsky, 1979 )

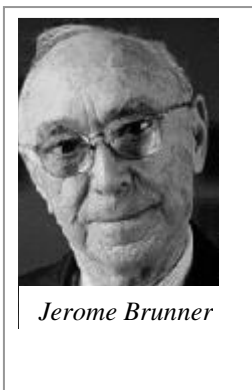
Dessa forma, a linguagem como instrumento do pensamento resulta num processo de internalização do discurso que implica a ampliação de suas funções emocionais e comunicativas para também a função planejadora:

Ao aprender a usar a linguagem para planejar uma ação futura, a criança consegue ir além das experiências imediatas. Esta “visão do futuro” (ausente nos animais) permite que as crianças realizem operações psicológicas bem mais complexas (passa a poder prever, comparar, deduzir etc.). (Rego, 1997, p.66)

Uma vez que em cada situação de interação o sujeito se encontra em um momento particular de sua trajetória, com determinadas possibilidades de interpretação no mundo externo, ainda que as interações caracterizem a aprendizagem da criança desde antes de entrar na escola, é nesta instituição que ela encontra algo fundamentalmente novo para seu desenvolvimento, redundando no valor atribuído à escola. Isso se deve ao fato de que os conceitos científicos para Vygotsky (1979) não são alcançados pela criança autonomamente, como ocorre com os conceitos cotidianos, formulados durante seu processo de desenvolvimento no uso da linguagem para nomear objetos e fatos presentes em sua vida diária. Os conceitos científicos são derivados de um corpo articulado de conhecimentos presentes nas propostas curriculares e formados a partir da aprendizagem sistematizada, e, portanto, quando a criança toma contato com o trabalho escolar. Como consequência, a avaliação, nessa perspectiva, não se detém naquilo que a criança é capaz de realizar sozinha, mas em sua capacidade de realização colaborativa, ou seja com a colaboração dos outros e até mesmo recebendo instruções ou informações.

Nesse contexto, cabe considerar a questão da autonomia não inexistente, mas entendida como uma aquisição possibilitada pela “regulação” adequada, ou seja, quando prepara a criança para dar a si mesma as orientações antes recebidas dos outros. Dessa maneira, a construção da autonomia não se dá simplesmente pela liberdade, mas pelas formas de auto-regulação, ou seja, de controlar a própria atividade. (Rego, 1997; Vygotsky, 1979)

#### IV.2.1.4 Jerome Brunner



No campo da Psicologia Cognitiva destaca-se também o psicólogo nova-iorquino Jerome Brunner (1915), cujas preocupações centrais no campo da aprendizagem foram centradas na participação ativa do aluno, configurando a ênfase à chamada aprendizagem por descoberta.

Acreditando na importância da situação ambiental constantemente desafiante para o desenvolvimento da inteligência do aprendiz, para Bruner (1976) o método da descoberta não somente o leva a solução de problemas como também ao alcance do fim último do processo instrucional, que é a aprendizagem. Nesse sentido, em suma, o escopo da instrução é a resolução de problemas do mundo real pela capacidade de descobrir e resolver problemas por si mesmo.

Para o autor, a questão da maturidade/maturação pode ser compreendida em termos do desenvolvimento do organismo e de suas capacidades que, em diferentes etapas do crescimento, permitem-lhe representar o mundo de estímulos ao seu redor em três dimensões progressivamente mais refinadas: ação, imagem e linguagem simbólica. Não distante das considerações de Piaget, para quem a maturidade está vinculada ao desenvolvimento biológico, para Bruner, embora hierárquicos esses estágios, de alguma maneira, permanecem operativos durante toda a vida. (Bruner, 1976)

Segundo Bruner (1972), a cada estágio do desenvolvimento, a criança possui um modo característico de visualizar e explicar o mundo a si mesma. Nesse contexto, no que tange à linguagem, seu processo de internalização implica realizações cognitivas que conduzem ao desenvolvimento de maior flexibilidade e poder de representação, proporcionando à criança não somente meios de representar sua experiência no mundo, como também de transformá-lo. Como instrumento de cognição, assim, a linguagem permite o desenvolvimento da representação simbólica que repercute no poder de processamento de informações, de solução de problemas e da abstração, o que significa a possibilidade de tornar-se livre da necessidade do dado concreto.

Dessa maneira, à medida que a criança deve ser ajudada a avançar progressivamente do pensamento concreto ao estágio de representação conceitual simbólica, Bruner (1972) enfatiza o processo educacional permitindo-lhe o papel ativo nas realizações de desenvolvimento e aprendizagem. Segundo Oliveira (1984), o contrário seria como ensinar a criança com uma lógica que não é a sua, fazendo com que decore materiais sem atribuir-lhes sentido e sem perceber as relações do conteúdo ensinado.

Nesse contexto, segundo essa perspectiva é possível ensinar qualquer coisa à criança, a despeito de seu estágio de maturação, desde que seja feito na sua linguagem, ou seja, considerando a linguagem da fase de desenvolvimento que esteja atravessando e materiais que ela possa manipular por si mesma. (Bruner, 1972)

Para que a aprendizagem seja significativa, o ambiente tem que ser percebido pelo aprendiz em termos de desafios, ou seja, problemas, relações e lacunas que ele deve satisfazer. Tal é a chave do conceito da aprendizagem por descoberta, que proporciona alternativas que estimulam o desenvolvimento da percepção de relações e similaridades entre as idéias apresentadas e não previamente reconhecidas. Nessa perspectiva, a descoberta como uma surpresa favorece a aprendizagem. Esse processo torna-se mais interessante à medida que, segundo Bruner (1976), o processo de descoberta de uma criança sobre um princípio ou relação equivale ao processo do cientista, uma vez que consiste em transformar ou rearranjar evidências para transcendê-las.

Para o autor, um treinamento prematuro de uma criança nas operações básicas da lógica, realizado de maneira rigorosa e adequado a atender o substrato da instrução em Ciências e Matemática, tem o efeito de tornar mais fácil o aprendizado posterior. Segundo o autor, o poder do processo cognitivo aumenta com a quantidade de informação, desde que processada adequadamente para possibilitar o processo de compreensão.

O desenvolvimento intelectual da criança não é, porém uma seqüência cronométrica de acontecimentos; o afetam também influências do ambiente, notadamente do ambiente escolar. Assim, o ensino de idéias científicas, até mesmo no nível primário, não precisa seguir servilmente o curso natural do desenvolvimento da criança. Pode o mestre dirigir o desenvolvimento intelectual, proporcionando atividades desafiantes, mas praticáveis, para a criança ir adiante em seu desenvolvimento. A experiência tem demonstrado ser compensador o esforço para oferecer, à criança em crescimento,

problemas que a estimulem a passar aos estágios seguintes de desenvolvimento. (Bruner, 1972, p.37)

Nesse contexto, em síntese, a aprendizagem pode ser definida como uma tarefa de descoberta, em oposição ao “aprender algo sobre alguma coisa”, implicando o conceito de autonomia intelectual. Assim, aprender para Bruner (1972) envolve três processos quase simultâneos: a aquisição de nova informação, a sua transformação e a avaliação crítica desse processo. O primeiro refere-se especificamente a apresentação de uma nova idéia ou conceito desafiador ao conhecimento anterior, seja para modificá-lo ou para refiná-lo. O segundo diz respeito justamente a essa transformação, que se dá pelo processo de manipulação do conhecimento de maneira a adaptá-lo a novas tarefas, ordenando-o de maneira que permita sua extrapolação, esclarecimento (ou completação) ou sua conversão em outra forma. A avaliação crítica, por sua vez, implica verificar a adequabilidade do processo, ou seja, se a maneira e os meios de transformação da informação foram adequados à realização da tarefa a ele relacionada.

Além disso, a satisfação resultante da realização caracteriza a aprendizagem ativa como um processo autogratificante, o que implica, a seu turno, a idéia do fortalecimento da motivação:

Na medida em que a criança se desenvolve e aprende a pensar de maneira simbólica, e assim, a representar e transformar o ambiente, aumenta a sua motivação de competência que ganha mais controle sobre o comportamento, reduzindo a importância do reforço secundário ou da gratificação. (Oliveira e Chadwick, 1984, p.44)

Outro aspecto interessante na teoria de Bruner concerne ao pensamento Intuitivo e ao pensamento analítico no processo de compreensão da criança, os quais possuem natureza mutuamente complementar. Para Bruner (1972), a escassa literatura sobre o pensamento intuitivo permite apenas algumas considerações cuidadosas em decorrência de estudos parciais a esse respeito. O autor, entretanto, destaca a sua existência e importância, caracterizando-o como um processo de resolução de tarefas ou problemas se realiza cuja solução repentina demanda ainda a descoberta de uma prova formal. Trata-se segundo ele de uma habilidade real pouco explorada no ensino formal, dotada de eficiência e solidez cognitiva:

Sua eficiência repousa sobre um sólido conhecimento do assunto, uma familiaridade que oferece à intuição alguma coisa com que trabalhar. Há realmente experimentos de aprendizagem que indicam a importância de um alto grau de domínio da matéria para que se possa operar com ela intuitivamente de maneira eficaz. (Bruner, 1972, p.52-53)

Já o pensamento analítico se caracteriza por desenvolver-se passo a passo, que são explícitos e podem ser convenientemente relatados por se processar com consciência da informação e operações que envolve. Em contraste, o pensamento intuitivo envolve uma percepção mais implícita e não se distingue seu desenrolar em passos.

Segundo Bruner (1972), o pensamento intuitivo permite ao indivíduo chegar a soluções de maneira mais rápida do que pelo pensamento analítico ou mesmo como única maneira de atingi-las. O método analítico, nesse caso, seria empregado em um segundo momento, justamente na busca de uma formalização do conhecimento em questão.

Realmente, o pensador intuitivo pode até mesmo inventar ou descobrir problemas que o analista não descobriria. Poderá ser, contudo, o analista quem irá dar aos problemas o formalismo conveniente. (Bruner, 1972, p.54-55)

Tal é a importância atribuída por Bruner ao pensamento intuitivo, que escassamente abordado e definido é relegado pelos currículos escolares.

Cabe, neste íterim, ressaltar o que se constitui foco deste trabalho, como seja, destacar características fundamentais presentes no universo da abordagem construtivista, razão pela qual não podemos deixar de acrescentar considerações pertinentes ao pesquisador cujo nome sobressaiu-se no campo das implementações dessa abordagem no uso pedagógico do computador.



#### IV.2.2 ESPECIFICAÇÃO<sup>19</sup>

No panorama atual, as políticas educacionais têm, cada vez mais, enfatizado uma pedagogia baseada nos processos, no uso de instrumentos de pesquisa para se localizar fontes de informações e idéias relevantes à resolução de um problema específico.

Segundo Laburú e Arruda (2002),

a crescente pressão educacional contrária à ineficácia de um tipo de instrução mecânica, sustentada em rotinas, na memorização, na precariedade da aprendizagem de conteúdos, em detrimento de competências e habilidades intelectuais de maior ordem, a educação científica, há mais de duas décadas, é extensamente influenciada pela teoria construtivista. Com a pretensão de ser uma descrição da atividade humana de conhecer, essa teoria procura especificar ações do ofício de ensinar e de aprender. Desde então, o movimento construtivista vem sendo a base para eufóricas recomendações para a prática de sala de aula. (Laburú e Arruda, 2002, p.2)

Tal perspectiva tem consolidado diretrizes curriculares que, influenciadas por princípios construtivistas, estejam centradas em práticas pedagógicas capazes de contemplar:

- o desenvolvimento da autonomia intelectual por meio do estímulo a práticas de estudo independentes;
- um repertório de conhecimentos, habilidades e competências que extrapolam o contexto específico das matérias de ensino;<sup>20</sup>

Tais diretivas culminaram em políticas que podem ser sintetizadas, segundo Laburú e Arruda (2002), da seguinte maneira:

- responsabilidade do estudante na construção de significados e interpretações pessoais;
- tempo e percurso de aprendizagem é característico de cada sujeito;
- a aprendizagem é significativa quando o aluno chega à idéia de maneira independente;

---

<sup>19</sup> Requisitos oriundos da concepção, ou seja, na associação entre diretivas políticas holísticas e princípios construtivistas.

<sup>20</sup> Conselho Nacional de Educação/Câmara de Educação Superior. Parecer n. CNE/CES583/2001. Aprovado em 40/04/2001. Disponível no site <http://portal.mec.gov.br/sesu/arquivos/pdf/58301orientacoes.pdf>> Consultado em 27/10/2005.

- o conteúdo é secundário mediante o processo de construção do conhecimento;
- a autonomia, a construção e o interesse pessoal são desencadeadores da motivação em oposição à obediência, à instrução e ao reforço externo;
- é importante partir das idéias prévias do aluno para confrontá-las com novas experiências e conhecimentos;
- o trabalho coletivo é enfatizado quando a construção do conhecimento é favorecida pela interação do sujeito com o meio social.

#### IV.2.3 PROJETO

Uma vez que o projeto não é explícito, uma das contribuições deste trabalho constitui na sua identificação. Isso foi realizado pela análise da implementação por meio do levantamento de conceitos centrais da tecnologia STI, examinados sob o ponto de vista pedagógico, de maneira a permitir distinguir projeto implícito, isto é, qual modelo foi tacitamente inspirador da implementação.

São eles:

##### *Conhecimento*

Na concepção fundamental do STI, o conhecimento pode ser considerado, segundo Muller (2006), o raciocínio que possibilita o encadeamento e o desenvolvimento da inteligência. Trata-se de uma atividade mental caracterizada por operações de indução e dedução que embasam o encadeamento lógico das idéias – as quais conduzem à conclusão científica, filosófica e/ou matemática. Assim, de acordo com o autor, o conhecimento caracteriza-se pela:

- a. - *diversidade de aspectos, características e detalhes, a tal ponto de a prática de examiná-lo e descrevê-lo gerar mais conhecimentos. É, por isso, referido como “volumoso”;*
- b. - *dificuldade de caracterização quando de sua instância intuitiva, em que não há domínio de seu processo de obtenção;*

- c. - *constante mudança caracterizando uma dinâmica evolutiva, na qual o conhecimento se expande e modifica;*
- d. - *necessidade de organização, diferindo-se de um conjunto de informações – que são componentes do conhecimento estruturados de forma lógica, permitindo sua interpretação;*
- e. - *individualidade, como aquisição pessoal, resultada de uma trajetória particular desenvolvida pelo sujeito pensante em seu íntimo, caracterizando-se, portanto, por um processo que se realiza de maneira subjetiva e diversa entre diferentes sujeitos.*

Tais são os aspectos considerados na incorporação do conceito de conhecimento nos sistemas computacionais baseados na Inteligência Artificial (IA), dentre eles o STI.

Uma análise em relação a conceitos pedagógicos fundamentais torna possível identificar aproximações dessas características com elementos essenciais da abordagem construtivista, como sejam:

- a - *diversidade acima considerada na definição do conhecimento como “volumoso”:*

O efeito multiplicador do conhecimento dado por sua diversidade de aspectos, características e detalhes, implica uma trajetória circular no processo de aprendizagem, no sentido inverso de uma trajetória linear (com início e fim bem definidos). O caráter “volumoso” do conhecimento pode definir, assim, uma trajetória sem começo absoluto dada a abordagem do novo conhecimento sempre como resultado da operação de um ou mais conhecimento (os) prévio (os).

Nesse sentido, a concepção construtivista da assimilação como uma operação cognitiva realizada sempre num esquema de pensamento anterior permite a identificação de aproximações com as idéias concernentes ao conceito de “conhecimento volumoso”.

- b. - *dificuldade de caracterização do conhecimento quando resultado de processo intuitivo:*

Nesse caso, pode-se considerar que não há, por parte do sujeito, um domínio consciente do processo de obtenção do conhecimento. Segundo a concepção fundamental do STI, isso implica considerar a dificuldade de caracterização daquele conhecimento alcançado de maneira direta, imediata, sem a percepção de atividades cognitivas relacionadas a inferências e categorizações conceituais.

A esse respeito, a abordagem construtivista encontra em seu representante Bruner (1972) considerações pertinentes à distinção entre o pensamento intuitivo e analítico, destacando a importância da intuição no processo do conhecimento.

De natureza complementar às operações cognitivas analíticas, o processo intuitivo, nessa vertente, caracteriza-se por resoluções repentinas de tarefas sem demonstrações de suas estruturas formais matemáticas ou filosóficas por meio de signos algébricos, axiomas<sup>21</sup> e desenvolvimentos do raciocínio lógico. Não obstante, segundo Bruner (1972), há demonstrações empíricas de que a aprendizagem intuitiva implica alto grau de domínio do assunto para se realizar. Trata-se, assim, de uma habilidade real, dotada de eficiência e solidez cognitiva, merecedora de atenção pelo sistema de ensino formal, embora ainda pouco ou nada considerada por ela.

Em contraste com o pensamento analítico, processo gradativo e consciente das informações e operações que envolve – e, portanto, demonstrável – o pensamento intuitivo, segundo essa abordagem envolve uma percepção implícita onde não se distingue um percurso cognitivo progressivo. Entretanto, sua eficiência caracteriza-se por permitir o alcance de soluções de maneira mais rápida e muitas vezes como única maneira de seu alcance, deixando a formalização do processo e de seu resultado como tarefa da instância analítica do pensamento. Tal seria, segundo Bruner (1972), a orientação para o tratamento pedagógico da vertente intuitiva do processo do conhecimento, não privilegiando um ou outro aspecto da cognição (intuitivo e analítico), mas considerando as operações do pensamento intuitivo como princípio da realização do conhecimento – a descoberta e a criação – e o pensamento analítico como um segundo momento – de demonstrações e formalizações.

---

<sup>21</sup> Princípios resultados de generalizações advindas de observação empírica que fundamentam as demonstrações de idéias, proposições e teorias.

Tais considerações sinalizam, ao menos em parte, aproximações da concepção fundamental do STI acerca do conhecimento de difícil caracterização com o reconhecimento construtivista do processo intuitivo, ao mesmo tempo sólido e de difícil precisão.

- c. - constante mudança caracterizando uma dinâmica evolutiva, na qual o conhecimento se expande e modifica;*

No âmbito da tecnologia STI, considerar o conhecimento dinamicamente mutável pela expansão e evolução de domínio teórico e prático, de competências e habilidades, implica conceber o sistema (tutor inteligente) em constante desenvolvimento. A tecnologia da IA permite-lhe a aprendizagem e o auto-aperfeiçoamento – um de seus maiores objetivos – dirimindo a necessidade do programador estruturar o conhecimento para incorporá-lo na máquina. O princípio desse processo está na análise do comportamento humano inteligente, de onde se determinam regras que permitem a simulação de situações e procedimentos de soluções e explicações.

Dada tal idéia da simulação dos processos humanos de cognição, pode-se inferir que a concepção de conhecimento dinâmico e evolutivo estende-se ao que é considerado em termos de conhecimento do aprendiz.

Não obstante nada considerar a respeito do processo de complexificação das estruturas mentais via processo de construção e evolução do conhecimento – tal como explicado na teoria construtivista –, a abordagem conceitual do conhecimento no campo da tecnologia STI encontra mais um ponto de aproximação com a concepção construtivista do conhecimento ativo, em contínua construção e evolução, onde se expandem e modificam as estruturas mentais.

- d. - necessidade de organização, diferindo-se de um conjunto de informações, que são componentes do conhecimento estruturados de forma lógica permitindo sua interpretação;*

A idéia de uma estrutura lógica para ordenar dados de maneira inteligível e coerente como base para o conhecimento, ao mesmo tempo, distinguindo-o da informação (componente que se encontra organizado em sua formação) aproxima em mais um ponto o

conceito fundamental do STI com a abordagem construtivista do conhecimento acerca da concepção das estruturas mentais e dos esquemas de pensamento. Aliadas aos apontamentos anteriores relativos à dinâmica evolutiva do conhecimento, tais considerações permitem inferir sobre as referidas aproximações com o contínuo ciclo da adaptação, assimilação e acomodação.

Além disso, a idéia da realização de novas combinações que se façam necessárias à organização estrutural e lógica do conhecimento aproxima-se do conceito de criação e criatividade, fundamental à compreensão construtivista do conhecimento deduzido, fruto do pensamento operacional de elaboração, criação e invenção de explicações e soluções. Nesse ínterim, cabe ressaltar que a abordagem fundamental do STI não define a estrutura lógica do conhecimento em termos explícitos de criatividade no sentido de inventividade (faculdade da imaginação criativa, um atributo humano), mas de possível simulação do comportamento humano inteligente, e, portanto, em termos de capacidade de produção e de obtenção de variadas (re) combinações de dados (conceitos, formulações etc.), capazes de originar novas soluções e formulações.

Cabe, ainda considerar que a aceção de uma “criatividade artificial” também é viável dada a possibilidade de se considerar que a “máquina” aprende (por meio da tecnologia IA) desenvolvendo o seu domínio teórico e prático de assuntos, competências e habilidades, e, assim, a sua base de conhecimento<sup>22</sup> que se amplia, modifica e evolui.

Além do conhecimento obtido pela dedução, a abordagem construtivista também define a indução como outro tipo de atividade do pensamento operacional, que consiste no processo mental responsável pelas descobertas acerca de causas, leis, regularidades etc, que, de maneira semelhante à realização dedutiva também se inscreve no conjunto de ações relativas à base de conhecimento do STI e sua conceituação.

*e. - individualidade, como aquisição pessoal, resultada de uma trajetória particular desenvolvida pelo sujeito pensante e seu íntimo, caracterizando-se, portanto, por um processo que se realiza de maneira diversa entre diversos sujeitos.*

---

<sup>22</sup> Conceito de “conhecimento da máquina”, aqui francamente distinto do conceito de informação e de dado.

No que se refere ao conhecimento enquanto aquisição individual, fruto de uma trajetória pessoal e portanto distinta entre diferentes sujeitos, a concepção fundamental do STI, em princípio, aproxima-se mais uma vez da abordagem construtivista do conhecimento como uma construção subjetiva, particular. Porém, nesta, o caráter individual do conhecimento deve-se a dois fatores básicos:

- acontece pelo processo de reinvenção do mundo baseada em explicações que são possíveis em cada fase de desenvolvimento no qual se encontra;
- baseia-se em modelos e mecanismos de explicação da realidade por meio do pensamento hipotético-dedutivo, relacionado a atividades do raciocínio criativo (elaboração, criação e invenção de explicações e soluções) que possibilitam a observação de fatos e dados por ângulos diversos;

Nesse sentido, na perspectiva da tecnologia STI, a particularidade do conhecimento não é referida em termos de estágios de desenvolvimento do sujeito que singularizam os processos de descobertas e criação de respostas e soluções. Contudo, a perspectiva em questão considera, igualmente, o conhecimento não apenas como domínio teórico de um determinado currículo, mas envolvendo também o desenvolvimento de uma série de competências de solução, uma vez que considera necessário que o aprendiz possa se inteirar dos processos pelos quais estas são alcançadas (raciocínio, planejamento e execução de estratégias etc.).

A concepção dos estágios de desenvolvimento cognitivo e suas respectivas implicações em termos de conhecimento e aprendizagem inscreve-se no âmago da abordagem construtivista, principalmente em termos de implicações pedagógicas. Portanto, a ausência desse conceito na definição de conhecimento requer que se considere um elo perdido nas aproximações entre a concepção fundamental do STI e o construtivismo. Além disso, esse elemento que falta também deixa uma lacuna na idéia da simulação do comportamento humano inteligente pelo menos em termos dos processos individuais de desenvolvimento neurobiológicos.

Nesse contexto, considerando, de outro lado, as concepções da abordagem comportamental, os distanciamentos são evidentes no que se refere à concepção behaviorista do conhecimento como a aquisição retirada do meio externo (e não um construto subjetivo),

advindo e assimilado de uma realidade preexistente – e dessa forma, não individual e nem interno, mas fundamental e diretamente baseada na experiência do organismo, sujeito às contingências do meio nas formas de ordenar os eventos em códigos simbólicos.

Entretanto, de acordo com Müller (2006), ao utilizar essas características em sistemas computacionais de IA, busca-se uma simulação possível do comportamento humano, a qual se baseia na estruturação do seu conhecimento. Embora nem todas as aplicações da IA envolvam conhecimento estruturado, a necessidade de processamento do conhecimento existente requer a elaboração de representações do conhecimento humano em formas computacionais. A representação computacional do conhecimento é construída com distinções do conceito em si pelas seguintes características:

- a. - caráter generalizável: ao contrário do conhecimento em si, com seu caráter individual, a sua representação requer uma generalização que reúna vários pontos de vista do mesmo conhecimento a fim de aplicar a diversas situações e interpretações;
- b. - possibilidade de atualização: sendo dinâmico o conhecimento, sua representação necessita de constante correção, mesmo incompleta ou imprecisa, devendo permitir a utilização do conhecimento formalizado, ainda que não aborde todas as situações possíveis. Por isso, diz-se que a representação deve ser “robusta”;
- c. - inteligibilidade: ao contrário do conhecimento, com seu âmbito intuitivo, sua representação deve ser compreensível, uma vez que, havendo a necessidade de avaliar o estado de conhecimento do sistema, sua representação computacional deve permitir sua interpretação.

Assim, se a abordagem fundamental do STI do conceito de conhecimento pode ser considerada em termos de aproximações com a abordagem pedagógica do construtivismo, o mesmo não se pode afirmar no que se refere à sua efetiva utilização, transportada para o domínio da sua representação. Desse modo:

- a. - *quanto à generalidade da representação do conhecimento, reunindo vários pontos de vista aplicáveis a diversas situações e interpretações:*



A generalização do conhecimento quando de sua representação para a aplicação das técnicas de IA na construção da arquitetura do STI distancia-se essencialmente da concepção fundamental do STI acerca do caráter individual do conhecimento. Se antes suas aproximações com a abordagem construtivista permitiam a noção do conhecimento como construto pessoal, implicando procedimentos pedagógicos direcionados para o aprimoramento da estrutura cognitiva e da base de conhecimento de cada estudante – e, assim, subtendendo estratégias de um ensino personalizado –, sua representação, que corresponde ao conceito efetivamente “praticado” agora se aproxima mais de uma vertente na qual o conhecimento:

- perde o caráter subjetivo, “transportando-se” para o campo da experiência sensível tornando-se perceptível por todos independentemente do pensamento individual;
- portanto, determina-se empiricamente como função de variáveis externas ao indivíduo;
- universaliza-se;
- constitui-se pelo processo de ordenação e organização da experiência em códigos simbólicos;
- e assim estrutura-se indutivamente, pelo raciocínio que parte de particularidades (fatos, experiências e enunciados de origem empírica) para chegar a leis e conceitos mais gerais;
- portanto, encadeando-se do efeito para a causa, da consequência para o princípio, da experiência à teoria.

Dessa maneira, o conceito de conhecimento admitido em sua representação vai se distanciando das concepções construtivistas consideradas na abordagem fundamental do STI, aproximando-se da abordagem IP/ME.

Além disso, em sua representação, o conhecimento abordado de forma generalizada distancia-se de possibilidades das práticas pedagógicas personalizadas enfatizadas pela concepção fundamental do STI, implicando, em oposição, possibilidades pedagógicas mais aproximadas com estratégias mais padronizadas.

- b. - quanto à possibilidade e necessidade de constante atualização da representação do conhecimento, ainda que incompleto ou impreciso (“conhecimento robusto”):*

Não se pode afirmar que o conceito de conhecimento volumoso (caracterizado pela diversidade de aspectos e detalhes, potencialmente desdobrável em mais conhecimentos) possa simplesmente ser referido em oposição à sua representação enquanto conhecimento robusto (incompleto ou impreciso, dada sua dinâmica atualização ou correção). Entretanto, a diferença estabelece-se com implicações interessantes à questão em estudo:

- por um lado, o conhecimento volumoso aproxima-se da abordagem construtivista onde o conhecimento progride pela assimilação em uma estrutura existente, então reestruturada, e, assim, num percurso cognitivo sem começo absoluto;
- por outro lado, a representação do conhecimento então referida, caracteriza o conhecimento robusto, constantemente incompleto e ao mesmo tempo constantemente em atualização, que não pode ser considerado nem em termos de formação de estruturas, nem de justaposições concordante com uma abordagem divergente do conhecimento, tal como enunciada no behaviorismo;
- entretanto, o conhecimento robusto (representação) assim como o volumoso (conceito em si) também pode ser considerado em constante expansão e mudança (dinâmica evolutiva).

Assim, nenhuma assertiva convém acerca de aproximações ou distanciamentos da representação conceitual do conhecimento em relação aos aspectos essenciais do conceito em si, e o mesmo se pode dizer em relação às abordagens consideradas nesse estudo.

*c. - quanto à inteligibilidade da representação do conhecimento em contraste com a dificuldade de caracterização do conceito em si (âmbito intuitivo).*

A necessidade de avaliação do conhecimento do sistema implica a conveniência da transposição para uma representação computacional capaz de tornar o conceito compreensível. Isso implica a mudança do âmbito intuitivo para o objetivo de maneira semelhante ao que acontece com a generalização do conhecimento quando de sua representação, anteriormente abordada. Considerado então em seus aspectos universais, a representação do conhecimento perde o caráter da singularidade e se transporta quase totalmente no campo do que pode ser considerado concreto, passível de apreensão e portanto mais próximo do que pode ser identificado em relação a referências do meio externo.

Dessa forma, aqui também a representação do conhecimento distancia-se do conceito em si em termos de implicações relacionadas à orientação pedagógica, aproximando-se mais do que corresponde a aspectos da abordagem comportamental (objetividade, empirismo, generalização).

Portanto, é possível inferir que, se por um lado o conceito de conhecimento adotado na concepção fundamental do STI evidencia consideráveis aproximações com a abordagem construtivista, por outro lado, a sua representação, que corresponde à noção efetivamente abordada na concepção dessa tecnologia incide mais propriamente nas orientações nocionais identificados na abordagem fundamental da IP/ME.

Nesse sentido, cabe assinalar algumas considerações importantes acerca do fundamento conceitual adotado no contexto da tecnologia STI. Apesar de seu acurado desenvolvimento no tratamento conceitual de sua base tecnológica (IA), a necessidade da transposição conceitual para a representação computacional, conforme visto, implica alterações significativas de ordem pedagógica, relacionada, nesse contexto, à mudança de orientação da abordagem do processo do conhecimento e da aprendizagem. Ainda que no processo de desenvolvimento computacional tais implicações não se façam perceptíveis no contexto de uma adaptação técnica, no campo pedagógico que é efetivamente o domínio de sua ação, pode ser considerado o problema: enquanto teoricamente anuncia-se uma tecnologia embasada em conceitos com aproximações com a abordagem cognitivista, o detalhamento dos mecanismos para a construção do STI realizado por meio da transposição do conceito para a sua representação computacional, há uma mudança fundamental implicando em aproximações com a abordagem relacionada à IP/ME.

#### *metodologia*

Tendo como princípio básico a individualização do ensino, o STI conta com uma representação do estudante por meio de um perfil armazenado em um módulo denominado Modelo do Estudante (MEst). Sua função básica é possibilitar ao tutor identificar o estudante e seu percurso de estudo, assim como alimentar o Módulo do Domínio com informações relevantes para sua atividade pedagógica.

Dessa maneira, o MEst compreende dois conjuntos de informações:

- os dados de identificação (nome do estudante) que permite ao tutor o armazenamento e a recuperação das informações a ele relativas e ao mesmo tempo possibilita a interação de forma personalizada;
- e os dados relativos ao conteúdo de ensino-aprendizagem: número da sessão (representa a quantidade de vezes em que o estudante utilizou o sistema), os tópicos abordados por sessão, e as listas de exemplos e informações sobre exercícios por tópico abordado.

A maneira como o tutor toma decisões ao longo das interações com o estudante estão relacionadas com esse conhecimento, ou seja, com a sua capacidade de extrair e armazenar informações para realizar um algoritmo de ações responsivas. Trata-se de um esquema articulado ao Módulo Tutorial<sup>23</sup> que gerencia as interações com o estudante revelando a metodologia pedagógica implícita que rege todo o processo de tutoramento dessa tecnologia de ensino.

Assim, o tutor conhece o que o aluno viu, os exercícios que realizou, eventuais revisões dos tópicos e o seu desempenho de acordo com um índice de acertos e erros que é levado em conta, por exemplo, para relevar o percurso do estudante em confronto com o resultado final de uma avaliação e considerar eventuais chances de progresso com a realização de outras revisões ou novas formas de apresentação do conteúdo ou atividades. Um outro exemplo pode ser observado quando o registro do tópico inicial escolhido pelo estudante no primeiro acesso ao sistema não corresponder à seqüência inicialmente compreendida pelo tutor. Nesse caso, o tutor “entende” que o estudante julga conhecer os tópicos anteriores e assim “decidir” que explicações ou propostas a eles relacionados não são necessários de serem abordados para que aquele aluno estude e compreenda determinado ponto do conteúdo trabalhado:

Os conceitos e resultados são determinados através de uma sub-rede do domínio relacionado ao tópico escolhido. Após a escolha do tópico, o sistema determina em que ordem serão apresentados os conceitos e resultados, preparando sua aula. (*Takehara, 1994, p. 51*)

Nesse contexto, é interessante notar que, se por um lado o atributo personalizado pode se distinguir entre as tecnologias STI e IP/ME, sendo esta centrada no

---

<sup>23</sup> Gerenciador das interações com o estudante por meio de um sistema de regras estruturadas e acionadas para a continuidade de cada sessão, conforme apresentado mais adiante.

ritmo de cada estudante, por outro lado, o foco na individualidade num sentido mais amplo daquela está baseada num poder decisório vinculado a uma organização modular e pré-seqüenciado do conhecimento, tal qual na pedagogia da instrução programada. Portanto, a inteligência da mídia nesse ponto não deixa de implicar aproximações com a tecnologia IP/ME.

Da mesma maneira, a dinâmica da aula corrobora as aproximações da metodologia STI com princípios básicos da lógica seqüencial do conhecimento e da ênfase no processo de ensino, especialmente quanto à forma de apresentação do conteúdo, característicos da tecnologia IP/ME. Isso se torna evidente pela forma como é definida a realização da aula, segundo Takehara (1994): o processo se desenvolve a partir da escolha do aluno por um tópico do conteúdo, ao qual está sempre associado a um conjunto de itens do domínio (conceitos, resoluções, exemplos, propostas) que, então são acionados pelo sistema por meio de um conjunto de regras constituintes do algoritmo computacional de preparação de aula. O ciclo se desenvolve com constante atualização do MEst a respeito da realização do algoritmo, ou seja, do que o tutor apresentou ao aluno, levando a supor que em tal sistema à mídia é dado maior autonomia no desempenho e controle da aula do que ao estudante, indicando ser este mais responsivo do que ativo.

Cabe considerar que o sistema é passível de ser incrementado com um módulo de resolução de problemas capaz de permitir-lhe uma análise das respostas do aluno, que então pode entrar com sua própria resposta ao invés de escolher dentre um conjunto oferecido pelo sistema. Entretanto, a arquitetura básica do tutor, ainda nesse caso, permanece com as mesmas características fundamentais da orientação pedagógica em questão. Basta notar, em paralelo, os princípios comportamentais relacionados ao planejamento do ensino constituídos pela programação das inter-relações entre respostas e suas decorrências, assim como o arranjo das contingências de reforço: condições (no caso STI dado pelo algoritmo da dinâmica de aula), respostas e conseqüências (identificadas, respectivamente, com o a ação do aluno captada pelo sistema e a sua ação responsiva). De qualquer maneira, a aprendizagem pode ser entendida como resultado diretamente condicionado de uma adequada programação do algoritmo de ensino, caracterizando o critério essencial de eficiência do sistema dado pela compatibilidade entre planejamento e desenvolvimento do algoritmo de ensino.

Nesta metodologia, definitivamente, a ênfase não está nas interações entre o sujeito e o objeto de conhecimento, mas num algoritmo pedagógico claramente associado a um modelo de ensino no qual os estímulos são, via de regra, mais externos do que intrínsecos, ou seja, mais associados aos recursos da tecnologia do que a estratégias de desafio e desequilíbrio da estrutura cognitiva do aprendiz.

Portanto, em suma, é possível inferir que a metodologia STI apresenta diversos pontos de aproximação com a abordagem pedagógica fundamental da tecnologia IP/ME.

### *Homem*

A tríplice “como, o que e quem” ensinar, considerada na essência do desempenho do tutor inteligente, associada à relevância atribuída à individualização do processo de ensino-aprendizagem, sinaliza implicações interessantes em relação ao conjunto de concepções fundamentais do STI. Nesse contexto, de acordo com a descrição do modelo de estudante abordado em sua arquitetura básica, a idéia de homem pode ser considerada correspondente ao de um aprendiz singular, ou seja, que possui uma base de conhecimentos e maneiras de decidir e resolver que lhe são próprios e desenvolvidos a partir de sua própria ação.

O modelo de estudante (MEst) adotado na arquitetura básica dessa tecnologia sinaliza ainda a idéia de que esta base de conhecimentos e habilidades peculiares são determinantes das estratégias de interação do tutor, que deve adaptar-se às suas capacidades. (Takehara, 1994)

O ME<sup>24</sup> deve, então, modelar o “processo” de aprendizagem do estudante, ou seja, representar dinamicamente as habilidades do estudante. (Takehara, 1994, p.15)

Isso significa ainda que o aprendiz está considerado no centro do processo e de maneira dinâmica. E, mais do que isso, trata-se de uma representação limitada. Segundo Nwana (1990), o modelo de estudante considerando todos os aspectos de seu comportamento e conhecimento relacionados ao seu desempenho e aprendizado é limitado pelas restrições tecnológicas existentes no canal de comunicação STI-estudante alcançado. Dessa forma, uma

---

<sup>24</sup> A sigla ME utilizada por Takehara (1994) para referir-se à expressão “modelo de estudante” foi neste trabalho substituída pela sigla MEst a fim de evitar confusões com a sigla IP/ME utilizada em referência à tecnologia da instrução programada e das máquinas de ensinar.

fase de diagnose desenvolvida no processo de interação deve captar essencialmente uma estrutura de dados correspondente ao estado cognitivo do estudante, ou seja, seu conhecimento sobre o assunto em questão.

Nesse sentido, o contexto das concepções fundamentais do STI adentram novamente a questão das representações utilizadas na construção do STI (ao invés do “objeto” em si concebido teoricamente), com possíveis distorções conceituais. A idéia da utilização de um modelo do estudante implica a utilização de representações de seu conhecimento, podendo ocorrer com diferentes características de acordo com o protótipo utilizado (Takehara, 1994):

*i) modelo overlay* : o conhecimento do estudante é representado como um subconjunto da base de conhecimento do tutor, compreendendo uma relação de habilidades e conceitos. Nesse modelo, a decorrente compatibilidade entre o módulo do domínio e o modelo do estudante determinada pela abordagem do conhecimento do tutor como referência implica considerar o homem receptor de um conhecimento que lhe é externo uma vez que não o produz (mas o adquire e reproduz). Além disso, essa forma de representação também implica a noção do erro como um comportamento ou manifestação estranha ao conjunto (base de conhecimento do tutor), podendo resultar na concepção do erro como comportamento anômalo em oposição à sua abordagem como parte do processo de aprendizagem. Dessa maneira, no *modelo overlay* o homem pode ser considerado:

- pouco autônomo em relação ao conhecimento, especialmente no que se refere ao seu caráter individual e subjetivo em oposição à noção de um sujeito cognoscente tal como definida na abordagem construtivista, considerando também a forma de tratar o erro;
- menos ativo do que passivo no que se refere ao controle do meio, uma vez identificado e orientado segundo referências externas que caracterizam o caráter adequado ou anômalo de seu comportamento, em oposição à relação entre desenvolvimento e operacionalidade do ser sobre o meio.

Assim, é possível considerar que a utilização desse modelo (*overlay*) determina distanciamentos conceptivos em relação à abordagem pedagógica construtivista, tal como identificado na análise das discrepâncias decorrentes do uso da representação do conceito teoricamente desenvolvido.

*ii) modelo de perturbação:* como o modelo anterior, a representação do estudante é considerada um subconjunto do módulo do domínio (base de conhecimento do tutor), mas aqui, o erro não é considerado anômalo, ou seja, o modelo do estudante não está inteiramente contido no domínio do tutor, mas abarca também intersecções com um conjunto de *bugs* (como procedimentos e declarações incorretos, seqüências errôneas de ações). Este conjunto corresponde a uma biblioteca de erros construída com base no tipo de conhecimento representado no módulo do domínio. Nesse modelo, a despeito da atenção ao erro então tratado como parte do processo cognitivo humano, a concepção em questão praticamente não se altera. Na verdade, sua definição como uma relação de possibilidades a partir dos elementos inscritos no conjunto do modelo do domínio mantém a limitação de ações e comportamentos esperados a um conjunto finito de possibilidades generalizadas— em oposição ao caráter subjetivo e individual das realizações humanas, em especial as cognitivas. Além disso, a maneira como é determinada a biblioteca de erros conserva a abordagem do conhecimento do tutor como modelo/referência, com as mesmas decorrências para a concepção de homem identificadas no modelo *overlay*.

*iii) modelo procedimental:* aqui, são utilizadas técnicas especiais que permitem ao tutor identificar e simular o modo como o estudante soluciona seus problemas. Isso ocorre por meio do incremento do domínio especialista, que apreende o percurso desempenhado pelo estudante e alimenta o MEst. Nesse modelo, ao invés de uma relação de comportamentos pré-determinados, o tutor utiliza como referência um conjunto de ações individuais apreendidas no decorrer do processo de interação com o sujeito. Decorre daí uma diferença fundamental em relação aos modelos anteriores, correspondendo a uma maneira de tratar o indivíduo mais próxima da concepção de autonomia e atividade intelectuais. Além disso, o eixo se desloca do tutor como referência para focar o percurso do aprendiz. Nesse contexto, pode-se considerar traços de aproximações com alguns aspectos da abordagem pedagógica do construtivismo, embora, assim isoladamente como se apresentam, não possam indicar uma resposta mais afirmativa.

*iv) modelo diferencial:* neste modelo, o MEst é determinado com base nas diferenças entre as respostas oferecidas pelo estudante e as respostas possivelmente oferecidas por um especialista na área do conhecimento em questão. Trata-se de uma abordagem do erro similar ao modelo anterior, com a diferença de que existe uma referência determinada e externa para o domínio do conhecimento. Assim, se por um lado a atenção ao erro implica



considerar um conjunto maior de possibilidades para a ação do indivíduo correspondendo à concepção do sujeito ativo, autônomo, por outro lado, a referência externa pode representar uma correção às decorrências espontaneístas que são possíveis no caso anterior, sem contudo resultar na concepção do homem como receptáculo da realidade exterior (como pode ocorrer no modelo *overlay*).

Nesse contexto, embora isoladamente os aspectos identificados não permitam afirmações categóricas a respeito das decorrentes aproximações e distanciamentos das abordagens pedagógicas neste trabalho consideradas, é possível inferir que essas aproximações variam de acordo com o modelo de construção do MEst.

Ainda, é preciso considerar as possíveis distorções relacionadas à opção pedagógica presente na idealização do STI em relação às efetivas decorrências conceituais e suas determinações metodológicas. De maneira similar ao que ocorre com a abordagem do conceito do conhecimento, também aqui se verifica essa possibilidade no momento em que a representação é utilizada em substituição ao conceito em si, embora neste íterim não ocorra explícita e formalmente enunciada, mas subjacentes à forma de construção do projeto. Nesse contexto, justamente este fato sinaliza indícios de elementos que satisfazem à conjectura do refluxo tecnicista no que concerne à noção de uma neutralidade pedagógica da tecnologia educacional, uma vez que não são abordadas as diferenças pedagógicas implicados em transposições de conceitos para representações. Da mesma maneira, os enviesamentos decorrentes desse processo também indicam incongruências e dificuldades da interface tecnológica da IA com a Educação especialmente em razão da diversidade em termos de domínio científico.

#### *Professor-aluno*

Referindo-se ao “bom professor” como aquele que não apenas conhece um determinado domínio e seus interlocutores, como também técnicas e estratégias de ensino, Takehara (1994) define o Módulo Tutorial (MTut) como o componente do STI responsável pelas realizações específicas de um professor na relação com o aluno diretamente associada ao processo de ensino-aprendizagem. Fonte e administrador de todas as intervenções pedagógicas realizadas pelo sistema, o MTut realiza o planejamento e a direção das interações com o estudante por meio de técnicas e estratégias de ensino selecionadas e combinadas dinamicamente de acordo com as reações do estudante. Assim,

um bom sistema tutor é aquele que ‘entende’ claramente o estudante (os conceitos que ele conhece, as estratégias que usa e suas *misconceptions*<sup>25</sup>), adaptando-se às suas capacidades. (Takehara, 1994, p.14)

Nesse contexto, segundo a autora, existem 3 tipos de conhecimento-chave que ele deve ter: como ensinar, o que ensinar e quem está ensinando. Assim, a definição do MTut implica considerar sua base de conhecimentos não restrita ao domínio de conteúdos específicos a fim de que possa atuar em diferentes instâncias:

- a. - corretiva: para ajudar na eliminação de bugs do conhecimento do estudante, ou seja, falhas estruturais reveladas por algum comportamento inesperado (defeituoso).
- b. - elaborativa: para auxiliar na complementação do conhecimento do estudante, quando incompleto;
- c. - estratégica: para ajudar a promover mudanças na estratégia tutorial;
- d. - diagnóstica: para auxiliar a diagnosticar bugs no conhecimento do estudante
- e. - prognostica: para ajudar na determinação de prováveis respostas do estudante às ações do tutor, implicando uma base de dados capaz de oferecer relativa previsibilidade das ações do aluno;
- f. - avaliativa: para auxiliar na determinação do estado do estudante e do STI, correspondendo à avaliação da aprendizagem.

Segundo Takehara (1994): o termo *bug* é utilizado em referência a uma parte incorreta de um determinado procedimento, identificada no conhecimento declarativo ou procedimental do estudante. Nesse sentido, cabe aqui recuperar a questão do erro abordada em momento anterior, analisando algumas implicações pedagógicas de seu tratamento como um comportamento anômalo ou inadequado em relação ao que estaria definido como adequado ou esperado. Em termos pedagógicos, essa visão remete a aspectos que se aproximam da visão do processo de ensino e aprendizagem segundo a tecnologia IP/ME. Nela, o erro é entendido como um comportamento inadequado implicando problemas

---

<sup>25</sup> Segundo Takehara (1994), *misconceptions* trata-se do conhecimento do estudante, caracterizado por uma diferença com relação ao conhecimento específico representado no sistema tutor devido a falhas estruturais no conhecimento declarativo ou procedimental (do estudante).

relacionados à estratégia de ensino, mudanças necessárias na programação e novas tentativas por parte do estudante, até a consecução do comportamento esperado (adequado). Essa visão se opõe claramente à concepção do erro como parte do processo de aprendizagem, relacionado a tentativas, ensaios, experimentações e realizações cognitivas diversas conduzidas pelo raciocínio lógico e por uma base de conhecimentos que nesse processo tende a evoluir (visão construtivista).

Dessa maneira, ao passo que o desenvolvimento formal do conceito de conhecimento apresentado no campo teórico da IA (domínio tecnológico do STI) aproxima-se da abordagem construtivista, os conceitos decorrentes das ações levadas a efeito na construção do STI têm tendido a mais aproximações com a IP/ME.

Nesse contexto, a definição do conceito de *bug* também remete a algumas considerações interessantes. Utilizado para viabilizar realizações como avaliar, estimar e computar o processo de ensino-aprendizagem, de forma coerente com a representação do conhecimento – e com as mesmas decorrências pedagógicas –, esse conceito assume uma objetividade e generalidade que se opõem ao caráter subjetivo e individual do conhecimento.

Assim, a definição de *bug* como parte incorreta de um determinado conhecimento supõe uma antecipação do que seja identificado como erro, não necessariamente vinculado ao contexto de raciocínio do aprendiz, indicando a utilização por parte do programa de referências em uma base de conhecimento indiferenciado e não regulado com o processo individual de aprendizagem (constituída por um processo de ordenação e organização não particularizada e indutiva). Da mesma maneira, determinado em termos de partições de um procedimento/declaração do aprendiz, a idéia do *bug* parece indicar a noção de uma base de conhecimento possivelmente fragmentada em oposição à concepção do conhecimento pessoal em termos de uma estrutura cognitiva logicamente organizada.

Dessa maneira, a ação tutorial responsável pelo tratamento do erro relacionado às realizações do aluno com o conhecimento sinaliza distanciamentos conceituais da abordagem pedagógica do construtivismo, em oposição às proposições declaradas no domínio da IA.

- *considerações sobre previsibilidade (e realimentação) e flexibilidade*

Nesse contexto, cabem ainda algumas considerações acerca das relações entre a previsibilidade do plano pedagógico e o planejamento realimentado, e entre o planejamento (pedagógico) e a programação (tecnológica). De um lado, a concepção da anomalia na “resposta errada” (em oposição àquela esperada/adequada) remete à questão de uma previsibilidade no processo pedagógico e seu plano em contraste com um planejamento orientado pelo mecanismo da realimentação (decorrendo um processo *a posteriori* e, portanto, com uma previsibilidade restrita ao conhecimento de características de cada estudante, como sua base de conhecimento, percurso de aprendizagem etc.).

Na tecnologia IP/ME, os procedimentos pré-estabelecidos para o controle do comportamento associados ao respeito às condições individuais do aluno (implicando a liberação de estímulos de acordo com suas respostas, previstas ou não) determinam uma feição de adaptabilidade do planejamento em termos de alterações de estratégias para a satisfação de necessidades não previstas na programação.

Esse contexto é particularmente atendido pela modalidade ramificada dos programas da IP/ME baseada no *feedback* onde a realimentação, baseada no erro, tem como principal objetivo o controle do programa instrucional, sendo regulado pelo nível de “aptidão” do estudante, considerando a seqüência e o número de quadros a serem apresentados de acordo com a necessidade. No que se refere à flexibilidade e à previsibilidade do sistema, pode-se dizer que as medidas corretivas continuam a se basear em padrões de comportamentos restritos a parâmetros de “conhecimento do estudante” previsíveis, uma vez regulados por quadros comportamentais pré-definidos (embora variáveis em seqüência e quantidade).

No caso do STI, a realização de inferências e a criação de opções de explicação responsivamente constitui uma “autonomia pedagógica” diferente da IP/ME devido ao fato de não ser exatamente esta flexibilidade seu aspecto mais importante, mas a realização do ciclo todo na interação, que se propõe responsiva e mais intrinsecamente adaptada. Nesse contexto, segundo Monat et al (2002), a principal função do STI é simular a ação de lecionar, tratando as ações e respostas dos alunos a partir do conhecimento armazenado no sistema. Para isso, ao invés de uma árvore de opções pré-determinadas, o sistema deve ser capaz de aceitar qualquer resposta do estudante, analisá-la e agir responsivamente a fim de dar continuidade à interação, propondo alternativas para a superação de dificuldades e/ou para a evolução do processo.

Assim, ao invés de utilizar um código específico para cada situação, considerando trechos destinados a cada uma das respostas possivelmente oferecidas pelo aprendiz, pressupondo alta previsibilidade, o tutor possui um módulo capaz de simular possíveis respostas e de avaliar as opções consideradas. Desse modo prossegue a interação, considerando a formalização das respostas analisadas como corretas ou mostrando ao aluno as conseqüências ou contradições das respostas “erradas” e assim reconstruindo-a junto a ele ao mesmo tempo em que atualiza seu perfil quanto ao seu estado de conhecimento.

Assim, ao contrário de um mecanismo de adaptabilidade que pressupõe um processo de ensino-aprendizagem mais ou menos previsível e com flexibilidade restrita à variedade de seqüência e número de quadros instrucionais pré-programados, o STI objetiva a regulação de um sistema de ações recíprocas, onde as respostas dos alunos são incorporadas a uma estrutura que age responsivamente via mecanismo de interpretação e reação decisória (módulos tutorial e especialista), com sucessivas incorporações na base de conhecimentos (“aprendizagem da máquina” e evolução do sistema via interação com o aluno). Nesse aspecto, o tratamento do erro visa às seguintes realizações:

- auxiliar o aluno na percepção de suas dificuldades e de seu avanço na aprendizagem;
- construir um perfil do aluno no que concerne ao seu domínio do assunto;
- oferecer-lhe um tratamento diferenciado em função desse perfil (considerando suas dificuldades, domínios e conhecimentos “incompletos” por meio da obtenção da seqüência de tentativas por ele realizada na resolução de algum problema, do percurso de leitura seguido etc.).

A essa noção de flexibilidade e adaptabilidade aproxima-se a visão construtivista no que concerne ao respeito ao nível de desenvolvimento do aprendiz, seus esquemas de pensamento, seu ritmo de atividade, seu percurso de construção do conhecimento, seu modo de pensar e agir, de descobrir e criar. Dá-se por essa razão uma ênfase à flexibilidade nos programas de ensino, nas técnicas, horários, conferindo uma diversificação de atividades e procedimentos, superando reducionismos do conhecimento na sua abordagem estanque em blocos de conteúdos curriculares pré-definidos.

Apesar disso, é possível inferir que o STI ainda não é suficientemente capaz de lidar com respostas inesperadas a ponto de atender totalmente à desejada flexibilidade. Isso

porque o ciclo se estabelece com base no cômputo das diferenças entre as respostas possíveis (e esperadas) e as respostas apresentadas pelos alunos, o que pressupõe o sistema requerer uma previsibilidade muito semelhante ao que ocorre com os quadros de respostas referenciais da programação ramificada da IP/ME. Nesse contexto, a despeito de orientações conceituais no planejamento ou idealização da tecnologia no que tange à questão da previsibilidade e da flexibilidade, na realidade, o STI aproxima-se mais da tecnologia IP/ME do que da abordagem construtivista.

Retomando o conceito de *bug* utilizado nas interações entre tutor e aluno no sistema de ensino-aprendizagem, por outro lado, emergem considerações igualmente pertinentes que permitem considerar uma distinção dificilmente mencionada na literatura: os conceitos de programação e planejamento indicativos, respectivamente, do projeto na instância tecnológica (correspondendo aos elementos relacionados à programação computacional) e do projeto na instância pedagógica.

No caso do STI, embora não explicitamente mencionada, essa distinção é clara. Enquanto na dimensão pedagógica sua principal função é tutorar um ciclo contínuo de interações de ensino-aprendizagem responsivas e recíprocas, considerando determinadas coordenadas conceituais sobre conhecimento, ensino, aprendizagem etc., na dimensão tecnológica, o projeto desvia-se do campo conceitual para o das representações, contando com a elaboração de algoritmos de ação computacional baseada na extração e processamento de informações e subsequente reação (decisão e devolução de dados, como informações reformuladas ou proposição de atividades, com incorporações na própria base de conhecimentos).

*- considerações sobre planejamento e programação:*

Nesse contexto, é interessante ainda examinar a questão da figura executora de cada uma dessas instâncias, se elas se distinguem ou se confundem, e quais conhecimentos e preocupações lhes envolve o trabalho, quais as estratégias e, sobretudo, quais as dificuldades encontradas, especialmente no que se refere à comunicação entre uma e outra.

Em geral, a programação do STI praticamente pode ser considerada correspondente à própria construção da tecnologia. Assim, determinado o domínio de ensino (como por exemplo, Matemática), uma arquitetura genérica é composta tendo em vista os

quatro módulos básicos (Módulo do Domínio, Modelo do Estudante, Módulo Tutorial e Módulo da Interface). O Módulo do Domínio é composto pela rede de conhecimentos considerados, tendo por base determinados modelos de ensino aplicáveis à programação, como por exemplo, o Modelo de Michener (Takehara, 1994), utilizado no MDom<sup>26</sup> do ARQTEMA, um STI desenvolvido para o ensino de Matemática.

O Modelo do Estudante (MEst), por sua vez, é composto segundo parâmetros de necessidade do programa baseadas na diagnose do sistema, considerando avaliações de desempenho do tutor e de aprendizagem dos alunos, as quais alimentam a formação e a ação do Módulo Tutorial (constituído basicamente por regras de ensino):

Através de regras de produção estruturadas, representamos algumas regras de ensino. No entanto, não nos atemos a métodos de ensino específicos. Procuramos desenvolver o sistema de forma que a aula seja dada cobrindo todos os itens necessários (seguindo o modelo) para que o estudante possa ter condições de entender todo o tópico dado em aula. (Takehara, 1994, p.37)

Já o Módulo da Interface (MInter), responsável pelas interações do STI com o estudante, parte de uma representação explícita do conhecimento dos módulos do Domínio e do MEst para apresentação do material instrucional.

Finalmente, o Módulo Tutorial, que planeja e dirige as ações do MInter, compreende as regras de ensino, representadas por meio de regras de produção estruturadas de forma que as “aulas” contemplem os itens previstos no planejamento curricular do curso.

Nesse contexto, considerando o plano de ensino como uma estrutura de ações visando a consecução de determinados objetivos instrucionais, Takehara (1994) define o planejamento como um conjunto de estratégias que reúnem o conhecimento sobre como ensinar:

Isto é, como gerar, a partir de informações sobre o estudante (fornecidas pelo Modelo do Estudante) e de sua própria estrutura tutorial, uma seqüência de atividades pedagógicas capaz de apresentar com sucesso um determinado tópico a um determinado estudante. (Takehara, 1994, p.19)

---

<sup>26</sup> Módulo do Domínio.

E, referindo-se ao ARQTEMA<sup>27</sup>, completa:

No entanto, não nos atemos a métodos de ensino específicos. Procuramos desenvolver o sistema de forma que a aula seja dada cobrindo todos os itens necessários (seguindo o modelo) para que o estudante possa ter condições de entender todo o tópico de aula. (*Idem*, p.37).

Dessa maneira, é possível entender que, no contexto da tecnologia STI, não existe necessariamente uma distinção clara entre programação e planejamento pedagógico, uma vez que este assume papel intrínseco no desenvolvimento do primeiro. Trata-se aqui de um ponto de distanciamento em relação ao IP/ME, uma vez que neste caso existe uma etapa de planejamento minucioso do ensino, considerando material e estratégias instrucionais coerentemente previstos na abordagem comportamental seguindo técnicas de ensino, que, então baseiam a programação da ME.

Além disso, a utilização da representação do conhecimento remete mais uma vez às considerações anteriores sobre aproximações do STI com a tecnologia IP/ME.

Também cabe aqui considerar a distinção entre as figuras executoras da programação e do planejamento no caso do STI compreendida no contexto da autonomia do tutor na modificação e manipulação do conhecimento pedagógico. Nesse contexto, é preciso levar em conta que essa ação está compreendida no escopo da tecnologia, tendo em vista a sua repercussão sobre a possibilidade do sistema adaptar-se ao estudante e incrementar suas estratégias de ação ao longo do tempo. Assim, não se trata necessariamente da participação de um especialista em Educação no que concerne ao caráter pedagógico do planejamento como o é em sua instância da programação tecnológica. Conforme indicam os dados, os conhecimentos, preocupações e estratégias inscrevem-se no domínio das técnicas e métodos de programação tecnológica.

No caso da IP/ME, a figura executora se distingue em dimensões de participação inter-relacionadas, caracterizando um sistema em que a ação docente constitui condição necessária para a sua eficiência. Nesse contexto, enquanto o STI se vale do programador e de si mesmo num processo quase indistinto de planejamento e programação, a

---

<sup>27</sup> Exemplar de STI em foco neste estudo.



IP/ME corresponde a um sistema onde a ação humana se divide em diferentes instâncias considerando todas as fases de planejamento e programação:

- o professor: dirige o planejamento (assessorando o desenvolvimento das atividades e da avaliação) e media a ação do programador, que pode ser ou não outra pessoa;
- o tutor: podendo ser considerado um terceiro elemento na relação professor-aluno, o tutor é responsável pelo intercâmbio entre ambos de maneira a dirimir a unilateralidade na comunicação professor-aluno, viabilizando *feedback* imediato que permite que as ações e respostas dos alunos sejam considerados fontes de realimentação do sistema;
- o monitor: um quarto componente possível no sistema de ensino baseado na tecnologia IP/ME, é intermediário na relação professor-aluno responsável especificamente pela supervisão do desempenho dos alunos via atendimentos (individuais ou grupais) e aplicação e correção de atividades avaliativas, mediando, dessa maneira, programação, aluno e programador (pelo contato entre aluno e contingências programadas e pelo *feedback* fornecido ao programador).

Dessa maneira, para ambas as tecnologias em foco, programação e planejamento praticamente se fundem num único contexto, com a diferença de que, enquanto para a IP/ME essa indeterminação ocorre no âmbito pedagógico, para o STI ela se verifica no âmbito tecnológico. Não obstante cada caso tender para um eixo (pedagógico ou tecnológico) tendo como resultado uma indistinção conceitual que mistura papéis e especialidades, pode-se considerar neste aspecto um ponto de aproximação entre as tecnologias.

Além disso, tendo efeito sobre a indistinção de papéis e especialidades, tal condição também apresenta repercussões sobre a questão da base de conhecimentos dos profissionais especializados, em cada caso, em domínios diferenciados, como seja, o pedagógico e o “tecnológico”. Dessa maneira, conhecimentos, preocupações, estratégias e dificuldades tendem a se diferenciar de acordo com o eixo sobre o qual esses profissionais têm domínio e foco, com semelhantes conseqüências sobre as inter-relações necessárias entre as instâncias tecnológica e pedagógica.

- *considerações sobre mediação :*

Tais considerações também remetem à questão da mediação e do papel do mediador, considerando o papel predominante (professor ou programador), a instância

privilegiada (pedagógica ou tecnológica) e a questão da coerência entre os âmbitos tecnológico e pedagógico em termos de intenção e possibilidade.

Nesse contexto, as relações estabelecidas no processo de ensino-aprendizagem na tecnologia IP/ME definem papéis diferenciados a partir da prioridade do objeto do conhecimento, atribuindo ênfase ao modelo e ao planejamento instrucional de forma a privilegiar a instância pedagógica e a atuação docente. Tendendo a ocorrer de maneira distanciada e formal na relação com o aluno, essa atuação conta com a mediação instrumental (a escrita e máquina) e humana (tutor e monitor), entretanto, com ênfase no âmbito instrumental dada a saliência das preocupações quanto à individualização do ensino (papel apropriadamente desempenhado pelas MEs).

Nesse sentido, o STI pode ser considerado uma máquina que simula o papel do professor, abrangendo suas diversas instâncias de atuação (corretiva, elaborativa, estratégica, diagnóstica, prognóstica e avaliativa), sinalizando, dessa forma, o papel do instrumento como mediador do processo de ensino-aprendizagem. Entretanto, dadas as especificidades do processo de programação anteriormente apresentado, é possível inferir que nesse contexto a instância tecnológica assume papel precursor da esfera pedagógica, sinalizando um aspecto de distanciamento entre STI e IP/ME, uma vez que novamente se distingue entre ambas a predominância da esfera tecnológica na primeira com predominância do papel do programador e a pedagógica na segunda, com dominância do papel docente.

Por outro lado, diferentemente da abordagem que enfatiza métodos e técnicas no ensino, a abordagem construtivista destaca as interações entre o sujeito e o objeto do conhecimento, conferindo ao professor o papel da intervenção externa que lhe propicia as condições de socialização para a aquisição das estruturas mentais – o que, em certo sentido, pode representar a tarefa mediadora. Nesse caso, ao invés de uma relação de autoridade pedagógica com base na prescrição de lições e modelos, essa mediação se define por instigar a atividade cognitiva por meio de experimentações, relacionamentos, análise, proposições hipotéticas, argumentação.

Nesse contexto, no que se refere à relação entre os âmbitos tecnológico e pedagógico, para Piaget (1998) o uso das máquinas (IP/ME) por um lado satisfaz ao caráter mecânico da atuação docente baseada na repetição de modelos, e, por outro, atende ao alívio

de tempo em tarefas desempenhadas pelos métodos tradicionais (como registros) em privilégio das atividades livres e do trabalho ativo para o exercício operacional da inteligência (elaboração, dedução, lógica e raciocínio):

Se estas horas, em particular, compreendem trabalhos de equipe, com tudo o que elas comportam de incitações e de controles mútuos, enquanto a máquina supõe um trabalho essencialmente individualizado, um tal equilíbrio se realizaria, da mesma maneira, o equilíbrio necessário entre os aspectos coletivos e individuais do esforço intelectual, ambos imprescindíveis a uma vida escolar harmoniosa. (*Piaget, 1998, p.18.*)

Nesse contexto, o STI não enfatiza métodos e técnicas de ensino, assim, como não destaca a interação como prática socializadora para o exercício operacional da inteligência, embora seja potencialmente capaz e interessada em satisfazer às perspectivas da pedagogia interacionista. Nessa perspectiva, o modelo pode ser considerado presente na tecnologia STI no seu desempenho quanto às respostas dos alunos, em razão dos conceitos das ações tutoriais corretiva (eliminação de comportamentos defeituosos) e elaborativa (complementação de conhecimento incompleto).

Entretanto, esse modelo não é pré-determinado como na tecnologia IP/ME, mas definido ao longo das interações do tutor com o aprendiz, por meio da simulação de suas possíveis respostas, com base na capacidade prognóstica do tutor (que lhe permite a obtenção de um perfil do estudante) associada à sua atuação estratégica (explorando condições favoráveis ao atendimento pedagógico personalizado, constantemente atualizado por meio da incorporação no sistema de novos conhecimentos sobre o estudante).

Assim, considerando o tutoramento uma atividade mediadora e, portanto, a “máquina” como principal mediador no sistema de ensino-aprendizagem, pode-se inferir sobre distanciamentos entre o STI e a abordagem construtivista. Por outro lado, do ponto de vista das repercussões pedagógicas, não é possível afirmar sobre aproximações com a tecnologia IP/ME, embora nela a máquina também desempenhe papel mediador.

Ainda, a preponderância do aspecto tecnológico e do programador em relação ao domínio pedagógico e docente que caracteriza o desenvolvimento do STI demarca claro distanciamento da abordagem construtivista, na qual o professor e sua atuação pedagógica predominam sobre a “tecnologia” e sua programação. Nesse sentido, também nada se pode

afirmar quanto a aproximações ou distanciamentos com relação à IP/ME, uma vez que nesse caso, cada domínio tem sua instância de destaque, correspondendo à ênfase do aspecto pedagógico no planejamento (aspecto essencial da abordagem comportamental) e do aspecto tecnológico no uso da máquina como recurso de otimização do ensino individualizado (aspecto de relevo nessa abordagem).

*processo de ensino-aprendizagem*

Segundo Takehara (1994, p.12), ensinar significa transmitir “informações a alguém, possibilitando-lhe a aquisição de conhecimento”, implicando para isso o domínio de conteúdos específicos por parte daquele que ensina. No STI trata-se especificamente do papel do Módulo do Domínio (MDom) e é justamente a forma de sua armazenagem que define a diferença entre um STI e um sistema CAI<sup>28</sup> convencional. Assim, enquanto neste último o conhecimento está contido implicitamente no material instrucional (pré-armazenado), caracterizando a atuação do sistema como um virar de páginas eletrônico e impossibilitando-lhe interagir dinamicamente com esclarecimentos, no STI a representação do conhecimento é explícita, ou seja, está armazenado em uma base de conhecimento a fim de poder “raciocinar” sobre a estrutura do conteúdo e assim sendo capaz de atuar numa experiência dinâmica de explicações (considerando descrições, procedimentos e tarefas).

Isso significa que o ensino na tecnologia STI corresponde fundamentalmente a duas ações: gerar e fornecer explicações, respostas, tarefas e gerar soluções num contexto similar ao que se encontre o estudante, a fim de estabelecer comparações entre o que o aluno produz e o conteúdo de ensino (que é a base da avaliação para realimentar o sistema). Além disso, tendo como objetivo um ensino individualizado, o processo desempenhado pelo sistema deve gerar diversos caminhos de solução possíveis a fim de privilegiar o percurso de raciocínio específico de cada estudante.

Para isso, o MDom se constitui de dois níveis básicos. Um deles corresponde a uma rede de tópicos de conteúdo (Nível Tópicos) a cada qual está relacionado um conjunto de itens que estabelecem uma sub-rede do domínio de acordo com uma lógica pedagógica semelhante à de pré-requisitos. Ao ensinar, o tutor deve percorrer todos os seus nós, os quais

---

<sup>28</sup> Do inglês *Computer- Aided Instruction*, correspondendo a um sistema de ensino auxiliado por computador sem as características paradigmáticas específicas de um STI, conforme definição apresentada no capítulo da revisão bibliográfica.

podem corresponder a diversos percursos dado que a relação entre os tópicos e as sub-redes pode ser mudada sem alteração do domínio como um todo. O outro nível corresponde ao modelo de representação explícita do conteúdo de ensino, o qual é denominado Nível Básico e compreende os conceitos, os resultados, exemplos e catálogo de *Bugs*<sup>29</sup>.

Nesse contexto, as respostas “erradas” do aluno são dispositivos para o diagnóstico de dificuldades e alteração automática do programa de ensino por meio de subdivisões em séries ordenadas de novas atividades (explicações e/ou exercícios). Trata-se de um mecanismo caracterizado por uma base de respostas, explicações e propostas organizadas em subdivisões estrategicamente determinadas para serem oferecidas de acordo com as necessidades diagnosticadas no processo de interação entre a mídia e o estudante, muito semelhante aos programas ramificados da tecnologia IP/ME, nos quais os “erros” do aprendiz são abordados no programa como disparadores do oferecimento ou não de suas ramificações.

#### *Avaliação*

Na arquitetura básica de um STI a avaliação corresponde fundamentalmente à ação de comparar a produção do estudante em relação a algum domínio específico com a base de conhecimento do sistema (Módulo do Domínio). Para isso, o sistema deve gerar soluções para as atividades no mesmo contexto do estudante e reconhecer respostas incorretas, ainda que não possua habilidades para resolver todos os problemas. Cabe considerar, entretanto, que, dada a meta de um ensino individualizado e, neste caso, a ênfase na capacidade de gerar múltiplos caminhos de solução, o foco da avaliação concentra-se na identificação do tipo de raciocínio desenvolvido pelo estudante.

Dessa forma, um modelo do estudante (MEst) é essencial à ação do STI, para o que é realizado um diagnóstico que determina características relacionadas ao estado de conhecimento e habilidades do aprendiz permitindo ao sistema “entender” o estudante. Isso implica considerar a avaliação como guia das decisões metodológicas do tutor, função que tende a preponderar sobre a mensuração da aprendizagem com efeito determinante das aquisições de aprendizagem. Levando em conta conhecimentos qualitativos não mensuráveis,

---

<sup>29</sup> Termo utilizado pela área da Inteligência Artificial para designar as falhas estruturais do conhecimento revelado pelo estudante por meio de algum comportamento contrastante com o módulo do domínio do STI – ou seja, erros cometidos freqüentemente durante exercícios de um determinado conteúdo.

a avaliação nessa abordagem constitui-se da identificação de aquisições de noções, realização de operações, estabelecimento de relações etc. com base em aproximações a uma norma qualitativa pretendida. Abrangendo soluções incorretas, incompletas ou distorcidas, por considerar que a interpretação do mundo, dos fatos e causalidades distinguem-se nos diferentes estágios de desenvolvimento, a abordagem construtivista propõe uma sondagem preliminar dos esquemas prévios e das estruturas de conhecimento do aprendiz para a determinação de uma “seqüência cognitiva” adequada.

Neste contexto, algumas aproximações dos princípios constituintes da tecnologia STI com a abordagem construtivista podem ser consideradas, especialmente relacionadas aos preceitos da realimentação pelo erro, onde a essência da avaliação é baseada no modelo do aluno (MEst), que é fundamentado na diagnose e se constitui aspecto-chave na atuação do tutor.

Assim, de acordo com as diferentes utilidades do MEst, conforme referido anteriormente<sup>30</sup>, a avaliação no contexto da tecnologia STI cumpre o papel de:

- controlar o progresso do aluno no curso;
- determinar a autonomia decisória do tutor em termos de intervenções didáticas tais como:
  - ✓ . explicações não solicitadas (portanto não previstas e formuladas durante o processo pela própria atuação do sistema na interação com o aluno);
  - ✓ . geração de problemas e desafios personalizadas (de acordo com características individuais, como percurso de aprendizagem, base de conhecimento, estratégias específicas mais adequadas à individualidade do aluno);
  - ✓ . explicações adaptadas à base de conhecimento prévio do estudante garantindo a sua inteligibilidade.

Com relação à referida autonomia do sistema, cabe considerar que, se por um lado ela esteja presente na tecnologia IP/ME na modalidade ramificada, atendendo à proposta do ensino individualizada, por outro, essa capacidade diferencia-se na tecnologia STI pela atividade da geração de respostas (considerando explicações, propostas, questionamentos ou

---

<sup>30</sup> Corretiva, elaborativa, estratégica, diagnóstica, prognóstica, avaliativa.

orientações, responsivamente). Isso significa que as respostas do tutor ao aluno não provêm, tal como no sistema ramificado, de uma base de dados cuja dinâmica restringe-se à escolha do sistema por um módulo de resposta dentro de um conjunto pré-determinado, mas de ações decisórias que implicam uma simulação do “pensamento pedagógico” por meio da IA.

Ainda, a forma de programação do ensino característica da IP/ME, mesmo que reajustada pelo programador segundo resultados de avaliação, ao se organizar por procedimentos pré-estabelecidos de controle de comportamento com base nas contingências de reforçamento<sup>31</sup>, implica um sistema previsível especialmente no que se refere aos recursos didáticos e sua utilização.<sup>32</sup> Já na tecnologia STI, por sua vez, a programação do ensino é desenvolvida pelo mecanismo do auto-ajuste contínuo, implicando uma dinâmica de realimentação que tende a tornar mais sutil a previsibilidade do sistema.

#### *Abordagem do erro*

Além disso, as características da IP/ME possibilitam à avaliação regular o avanço do estudante no curso, determinando a sua permanência num tópico de estudo quando há erro. Esse controle da progressão instrucional exercido pelo erro tem repercussões na continuidade do curso. No caso do STI, o erro é a realimentação do sistema que, não obstante também possa incorrer na insistência em algum ponto do conteúdo, distancia-se da tecnologia IP/ME por não focar o acerto do aluno, mas do sistema, ou seja, não se estabelece para que o aluno refaça o exercício (ainda que possa ser rerepresentado de distintas maneiras) mas para que o sistema reconfigure sua ação (a partir de elementos que lhe permitam decidir por outras estratégias e/ou procedimentos instrucionais). Assim, a realimentação serve de orientação ao sistema de forma a não considerar o erro como obstáculo no avanço do processo, mas, pelo contrário, seu propulsor, principalmente via avaliação – o que sinaliza mais um ponto de distanciamento entre as tecnologias STI e IP/ME.

A avaliação verifica as dificuldades dos alunos, procurando identificar as causas e sugerindo soluções e caminhos alternativos. O erro do aluno recebe um tratamento diferenciado que lhe permite conhecer melhor seu crescimento e avançar na direção pretendida. Desse modo, o aluno ao errar é incentivado a perceber as conseqüências da sua resposta errada, de forma a que, numa próxima tentativa, se aproxime mais da solução ideal. Com a avaliação virtual, também se pretende construir um perfil a respeito do

---

<sup>31</sup> Inter-relações entre condições, respostas potenciais desejadas e suas conseqüências.

<sup>32</sup> Ambientes, laboratórios, equipamentos e materiais (instruções gerais do curso, material de cada passo e respectivo material de avaliação) e a sua respectiva forma de organização progressiva de dificuldade.

domínio do assunto pelo aluno. Tal perfil, possibilita diagnosticar quais seriam os conceitos em que o aluno possui maior facilidade e em quais o conhecimento é ainda incompleto. (...) Quando o aluno acerta a questão, ele é levado a formalizar sua opção com uma explicação que será levada ao conhecimento do professor por *e-mail*. O professor também fica conhecendo a seqüência de tentativas que o aluno seguiu até atingir a resposta correta. Deste modo, o professor pode avaliar o grau de fluência do aluno (e também da turma) nos assuntos tratados. Tal diagnóstico possibilita ao professor indicar leituras alternativas e complementares sobre o assunto, caso ele decida que o mesmo ainda não está completamente dominado. Por outro lado, serão reduzidas as atividades relacionadas ao assunto, caso o domínio pelo aluno (e pela turma) esteja plenamente satisfatório. (Monat et al, 2002, p.5-6)

Nesse sentido, a concepção do erro como parte fundamental do processo de ensino-aprendizagem sinaliza aproximações conceituais com elementos característicos da abordagem construtivista. Em primeiro lugar porque, segundo ela, a trajetória cognitiva se baseia no ensaio, na pesquisa, na investigação, na solução de problemas, e, portanto, na experiência ativa onde a tentativa e, assim, o erro são elementos inerentes e fundamentais no percurso de ensino-aprendizagem – inerentes à aprendizagem e fundamentais no ensino pelo potencial de se levar a melhor entender o processo cognitivo do aprendiz e, assim, orientar o processo pedagógico. Na tecnologia STI o erro, definido pela diferença entre o estado de conhecimento do estudante e a base de “conhecimento curricular” (considerada em relação a determinado conteúdo) realimenta o sistema em termos de novas decisões/estratégias do tutor e, portanto, pode ser considerado, de maneira semelhante, um elemento intrínseco da aprendizagem do aluno e orientador do processo de ensino. Em segundo lugar porque na perspectiva construtivista o material pedagógico não se padroniza para atender ao nível do estágio de desenvolvimento individual delineado na referida trajetória, assim como no percurso desenvolvido na interação estudante-STI.

Além disso, sem determinismos relativos à duração, percurso ou ritmo das atividades, a abordagem construtivista distancia-se da concepção de uma programação de ensino ordenado mecanicamente segundo o princípio da compreensão progressiva, salvo se a programação for desempenhada pelo aprendiz. Na tecnologia STI, a realimentação pelo erro implica, justamente, na dinâmica (contínua) do delineamento da programação orientada pelo desempenho do aprendiz e, assim também não se ajusta com determinismos de duração, ritmo ou percurso da experiência pedagógica.



Entretanto, os aspectos de semelhança conceitual com a abordagem construtivista não se estendem ao contexto do desempenho efetivo do STI. Isso acontece porque o processo em que se opera a ação autônoma do tutor se estabelece de acordo com um ciclo de interações organizados em passos que se sucedem em função das dualidades “certo-errado”, “estímulo e resposta” e “ação e consequência”, acarretando um algoritmo semelhante à tecnologia IP/ME

Se a resposta do aluno está correta, o STI deve formalizá-la a fim de que o estudante possa aplicá-la em outros contextos semelhantes;

Se a resposta está incorreta, o STI deve mostrar-lhe as consequências desta resposta e as contradições que gera (...) [Monat et al, 2002]

Convém lembrar que esse algoritmo abrange uma estratégia de incremento da autonomia decisória do tutor não presente na IP/ME, baseada no contínuo incremento de sua base de conhecimento a respeito do perfil e percurso de aprendizagem do aluno ao longo de um processo interativo no qual o tutor constrói as respostas junto ao aluno (quando do erro). Esse processo pode ser considerado uma interação de ensino-aprendizagem mais cooperativa e mútua do que o modo IP/ME fundamentado na concepção do professor que ensina e do aluno que aprende:

Nesse caso (resposta incorreta), o STI deve, ainda, construir a resposta adequada juntamente com o aluno, para que o sistema possa se basear em consultas anteriormente analisadas junto ao mesmo aluno;

O STI deve também atualizar o perfil do aluno quanto ao conhecimento do conteúdo que está lecionando, de acordo com o qual deve estipular quais as próximas etapas de estudo desse aluno. [Idem]

Entretanto, a lógica dual desse algoritmo permanece e guarda, em sua essência, uma concepção pedagógica distanciada da visão de processo cognitivo e estruturas individuais de pensamento tal qual entendida na abordagem construtivista, reforçando ao mesmo tempo aspectos de aproximação com a tecnologia IP/ME.

Desse modo, mais uma vez a distância entre o plano conceitual do campo prático sinaliza pontos que corroboram a hipótese do sincretismo pedagógico.

Cabe considerar também que as ações do STI – como sejam, corretiva, elaborativa, estratégica, diagnóstica, prognóstica e avaliativa – tendo como referência o MEst permite refletir sobre uma possível instância de centralidade do estudante nas interações de tutoramento artificial do processo de ensino-aprendizagem. Além disso, segundo Takehara (1994), tais ações possibilitam o tutoramento, caracterizado basicamente pelo controle do progresso (do aluno no curso) e pela autonomia decisória e formuladora de estratégias pedagógicas (compreendendo oferecimento de conselhos não solicitados, geração de problemas/desafios individualizados e oferecimento de explicações adaptadas às especificidades do aluno). Nesse contexto, cabem algumas considerações especificamente localizadas em duas questões:

a) controle do progresso (*advancement*): comportamento do STI baseado na diagnose do MEst que determina a evolução do aluno no curso de acordo com a sua situação de aprendizado;

Nesse ponto algumas considerações se destacam pela evidência de questões especialmente relacionadas à sistemática de diagnose do MEst e as funções tutoriais. Aqui, a característica essencial em questão é o condicionamento do avanço do estudante no curso de acordo com o domínio apresentado em relação ao tópico de estudo. Alguns STIs utilizam a estrutura do currículo e o sistema então se baseia nos dados do MEst para verificar o estado atual relativo ao aprendizado do estudante para decidir sobre avançar ou não para o próximo tópico.

É interessante notar aqui as aproximações com a tecnologia IP/ME, na qual o progresso do sistema de ensino-aprendizagem é igualmente controlado por uma sistemática baseada em tópicos de conteúdos e sequenciamento de aprendizagem. Nesse contexto, é possível identificar a sucessão ordenada do conteúdo de aprendizagem, caracterizando um currículo cuja seqüência é pré-determinada, em contraste com o conceito fundamental de conhecimento, definido como dinâmico, pessoal e de difícil caracterização.

Dessa forma, a diagnose que referencia o controle do progresso no sistema de ensino-aprendizagem caracterizada por avaliações pontuais de aprendizagem contrasta-se com a idéia da difícil caracterização do conhecimento em sua instância intuitiva, tal como apresentada pela abordagem fundamental do STI. Além disso, a dinâmica evolutiva

característica dessa concepção de conhecimento também contrasta com a sistemática de avaliação por tópicos seqüenciados e pré-definidos do conteúdo de aprendizagem, que deveria ser contínua e diferenciada de forma personalizada.

Cabe considerar que a tecnologia não emprega o conceito de conhecimento tal como é definido em nível teórico, mas a sua representação computacional, que a análise demonstra se diferenciar fundamentalmente em termos de concepção pedagógica. Assim, o caráter generalizável atribuído à representação computacional do conhecimento, bem como sua inteligibilidade (justamente para satisfazer à necessidade de avaliação do conhecimento do sistema), correspondem harmonicamente com a sistemática da diagnose por sequenciamento e pré-definição de conteúdos em tópicos. Além disso, a sua robustez, definida pela necessidade de constante correção do conhecimento formalizado ainda que incompleto ou impreciso também pode ser considerado em conformidade com a sistemática do controle do progresso.

Dessa forma, a ação do sistema em relação ao processo de ensino, seqüenciado e controlado por avaliações pontuais pode ser considerada coerente com a abordagem conceitual do conhecimento efetivamente incorporado na concepção e no desenvolvimento do STI, assinalando aproximações com a tecnologia educacional referida no contexto da IP/ME.

b) autonomia decisória e formuladora de estratégias pedagógicas:

- oferecimento de conselhos não solicitados: comportamento do STI também baseado nos resultados da diagnose efetuada pelo MEst, caracterizando a ação decisória do tutor em relação a intervenções não solicitadas pelos alunos (explicações, questionamentos etc.). Dessa maneira, essa ação tutorial corresponde a um aspecto de autonomia do STI relacionada ao conhecimento que seja capaz de formular a respeito do estudante (baseado em avaliações e julgamentos);

- geração de problemas/desafios individualizados e oferecimento de explicações adaptadas às especificidades do aluno: além de autônoma, a ação decisória e formuladora do tutor também é individualizada, formulando atividades, propondo tarefas e gerando explicações e questionamentos de acordo com o perfil do aluno (base de conhecimento, percurso de aprendizagem, tipos de estratégias identificadas como mais eficazes) obtido pela diagnose do MEst.

Além das considerações anteriormente apresentadas no que se refere à diagnose, avaliações e julgamentos do sistema tutorial em relação a necessidades do aprendiz, cabe também considerar em questão quais seriam os critérios utilizados para isso. Trata-se de discussões pertinentes à problemática da avaliação, a ser abordada mais adiante neste trabalho. Entretanto, cabe aqui o adiantamento de algumas considerações a esse respeito.

Em primeiro lugar, essa autonomia implica uma instância de não previsibilidade em contraste à suposta aprioridade do sistema no controle do progresso (quando da sistemática por tópicos seqüenciados de conteúdo). Isso significa, por um lado, uma aparente incoerência pedagógica, mas por outro, talvez uma superação dessa situação pelo comportamento do tutor ao atuar autonomamente com decisões e formulações estratégicas (oferecimento de explicações e geração de tarefas) de maneira individualizada e ao longo do processo de interação com o aluno.

*- considerações sobre a distinção entre individualização e personalização*

Em segundo lugar, a ênfase metodológica da individualização do ensino com base no conhecimento do sistema acerca do perfil do aluno (em paralelo com a individualização do ensino proposta pela tecnologia IP/ME) surge de maneira mais completa e sinaliza uma ligeira diferenciação conceitual entre a noção de individualização do ensino e o que será aqui referido como personalização do ensino

Nesse sentido, na tecnologia IP/ME a individualização é garantida pela ênfase na metodologia, que prevê reformulações estratégicas quando o desempenho do aluno não é satisfatório. Isso significa que nessa concepção, a individualização se estabelece em virtude do alcance pelo aluno de um índice de desempenho pré-determinado, sinalizando um aspecto de padronização do resultado esperado. Em contraste, a abordagem da realimentação pelo erro característica do STI sinaliza a proposição da concepção de personalização que prevê o ajuste ao desempenho pessoal avaliado por parâmetros que se constituem como referência indicativa de estados de conhecimento naturalmente diferenciados entre os sujeitos, e, portanto, distanciando-se da padronização dos resultados esperados.

Além disso, enquanto no contexto da IP/ME a individualização ocorra pela ênfase no ritmo do processo de ensino e na otimização do processo de aprendizagem, recaindo

em ajustes metodológicos direcionados ao controle do tempo no progresso do estudo, a personalização, no caso do STI, abrange também a administração do conteúdo, da metodologia, percurso de interações e aprendizagem, preferências e habilidades pessoais, como aspectos inerentemente diferenciados.

#### *escola*

Na tecnologia IP/ME, que se apóia na abordagem comportamental, a escola é a instituição por excelência para o inculcar de conhecimentos, habilidades e atitudes capazes de promover mudanças sociais, baseada em métodos e procedimentos de ensino para a aquisição de um conhecimento inteiramente constituído pelo meio externo.

Na abordagem construtivista o papel da escola pode ser entendido como a garantia da intervenção externa para promover ao indivíduo o desenvolvimento cognitivo e moral e, assim, para a construção de suas estruturas de conhecimento – um conhecimento dinâmico, socializado, mas também pessoal – baseado no estímulo à experiência ativa com o objeto do conhecimento (pesquisa, inquirição, experimentações etc.).

No caso do STI, os princípios básicos de sua estratégia de ação estão fundamentados na atuação responsiva e no poder decisório do tutor, desenvolvidos por meio de um algoritmo computacional estruturado (tópicos de conteúdos, resoluções e proposições) que se lhe constituem previamente a base de conhecimento. Decorre daí que os estímulos para a aprendizagem, nesse caso, baseiam-se fundamentalmente nos recursos da tecnologia, implicando, dessa forma, em segundo plano as estratégias pedagógicas direcionadas para as realizações cognitivas do aprendiz. Por extensão, pode-se considerar que o lócus deliberadamente constituído para a promoção da aprendizagem e do conhecimento, nesse caso, identifica-se com um ambiente onde a aposta fundamental para essa realização está depositada sobre o campo tecnológico, no qual, por sua vez, o conhecimento está previamente organizado para ser devidamente apresentado. Dessa maneira, no que se refere ao conceito de escola, é possível visualizar aproximações com a tecnologia IP/ME.

#### *Educação*

No âmbito da IP/ME, a educação está diretamente associada ao contexto sócio-cultural à medida que é responsável pela transmissão de conhecimentos, comportamentos éticos, práticas sociais e habilidades relacionadas ao controle do ambiente, com o objetivo

essencial de que sejam os indivíduos os próprios controladores das contingências de reforço. O comportamento, entretanto, moldado pela estimulação externa, implica considerar o indivíduo fora das decisões curriculares, tomadas por um grupo do qual não participa.

Embora no caso do STI não existam referências expressas àquilo que se estende para além do conteúdo curricular específico, a noção de transmissão de conhecimento e habilidades é semelhante, dada a finalidade de que o indivíduo seja o próprio controlador do processo via mecanismo da responsividade. E, da mesma maneira, o STI corresponde à estimulação externa, a qual é determinada pelo programador, num cenário caracterizado pelo discurso da Sociedade da Informação – onde conhecimento é “moeda” para a realização do indivíduo integrado à sociedade, por meio das condições de manipular e controlar o ambiente sócio-cultural.

Assim, é possível considerar a educação, no contexto STI, também concebida em termos de uma instituição responsável por um treinamento social para a construção de um acervo de habilidades e destrezas instrumentais que compensa aquilo que a própria vivência social, por si, não é capaz de possibilitar em sua plenitude.

Portanto, o conceito de Educação na tecnologia STI guarda aproximações com a abordagem da IP/ME.

#### *Sociedade e Cultura*

O cenário onde se inscreve a tecnologia STI, aclamado “Sociedade da Informação”, sinaliza a concepção de um mundo globalizado, caracterizado por conexões e vínculos políticos, econômicos e até mesmo culturais, donde emergem esforços para sobrevivência da diversidade cultural e da autonomia econômica, principalmente em países como o Brasil. Tais políticas revelam o conceito de sociedade onde o indivíduo é reconhecido pelo exercício de sua cidadania, então afirmada basicamente pelo direito de consumidor (acesso às “benfeitorias do mundo tecnológico”) e pela identidade cultural.

Nesse contexto, emergem preocupações com as noções de autonomia do indivíduo e democratização do acesso, revelando a idéia de que o indivíduo na sociedade deve ser ativo e participativo, mas cabendo à própria sociedade promover-lhe tais condições a partir da idéia da responsabilidade coletiva. Determinam-se, dessa forma, as noções da

sociedade dinâmica, desenvolvendo-se com sistemas de regras e valores deliberados pelos indivíduos que a compõem – sendo, assim, associados ao respectivo nível de desenvolvimento mental. A trajetória, pois, do desenvolvimento social tende a constituir-se de ações, empreendimentos e respectivas responsabilidades coletivas, implicando o papel ativo do indivíduo à medida que se insere num contexto repleto de relações de interação com o meio e com os pares.

A partir dessas considerações sobre a dinâmica social e seu desenvolvimento e a atividade humana no contexto sócio-cultural e a respectiva repercussão associada ao seu nível de desenvolvimento mental, pode-se inferir que as aproximações de fundo teórico da concepção declarada pelo contexto STI identificam-se coerentes com os princípios da abordagem construtivista.

Considerando, entretanto, as características efetivamente presentes na efetivação dessa tecnologia, organizadas em sua arquitetura, é possível verificar algumas discrepâncias em relação às tendências teoricamente declaradas. Assim é que, em primeiro lugar, do ponto de vista sócio-cultural, o notável desenvolvimento tecnológico, cuja infiltração nas esferas social, política e econômica fazem crescer um clima de expectativas e investimentos que se estendem ao âmbito da tecnologia educacional, ocasionam um clima de elevada valorização dos aspectos técnicos, metodológicos e instrumentais, sinalizando aproximações com o contexto da tecnologia IP/ME.

Além disso, do ponto de vista metodológico, a eficácia pedagógica do STI está baseada num sistema de controle e diretivismo muito semelhante aos princípios da tecnologia IP/ME – o mesmo ocorrendo quanto às noções de eficácia e produtividade, associados à valorização de um ensino individualizado. Assim, o poder decisório do STI, baseado na organização do conhecimento em uma seqüência pré-definida pelo MDom, à semelhança da instrução programada, na qual o planejamento instrucional baseado em inter-relações entre condições, respostas e conseqüências está no vértice do processo. Da mesma maneira que no contexto da IP/ME, essas características pressupõem o tratamento do indivíduo como um ser mais passivo do que ativo, sobretudo pelo fato de que está muito mais enfatizada a autonomia da mídia. Portanto, as idéias de autonomia, participação, coletividade anteriormente mencionadas, contrastam-se com os aspectos realizados pelo STI, de sorte a implicar pontos de distanciamento com a abordagem construtivista, ao mesmo tempo em que reforça

aproximações com a IP/ME. Mais uma vez, verificam-se as distâncias entre as intenções predominantemente declaradas no contexto da tecnologia STI e as implicações conceituais efetivamente realizadas.

Em face da preponderância das aproximações entre STI e IP/ME e da descrição da tecnologia educacional tecnicista, é possível inferir que o projeto que gera o STI corresponde ao IP tecnicista.

#### IV.2.4 IMPLEMENTAÇÃO

Os Sistemas Tutores Inteligentes (STI) são programas educacionais projetados para auxílio personalizado no processo de aprendizagem de algum conteúdo específico (Bolzan e Giraffa, 2002), considerando várias aproximações com princípios presentes na abordagem construtivista – como os conceitos de conhecimento, de esquemas prévios no repertório do aluno e da atuação em conjunto com o aluno em contraponto à programação apriorística (Rosatelli, 2000; Goulart e Giraffa, 2001; Costa e Silva, 2006).

Os quatro componentes (modelo do domínio ou módulo especialista; modelo do estudante; modelo pedagógico e modelo tutorial) que determinam as funções operacionais do STI compõem a sua estrutura clássica (Schmitz et al, 2002):

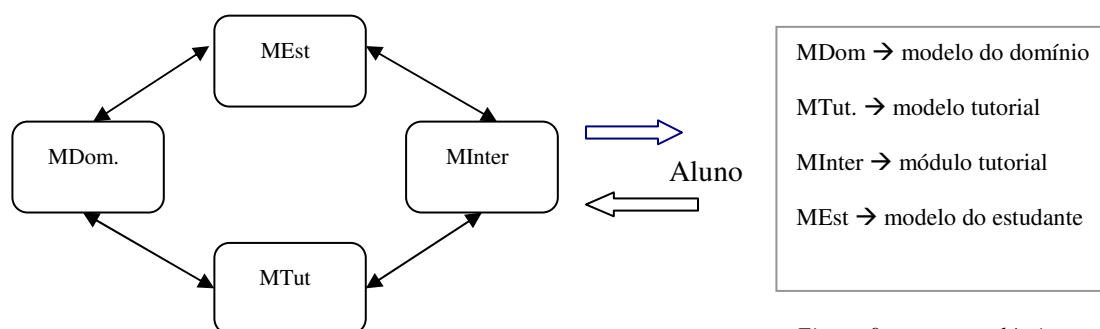


Figura 9: estrutura clássica do STI.



Sendo:

- MDom (modelo do domínio): composto pela rede de conhecimentos relacionados ao conteúdo curricular;

- MEst (modelo do estudante): armazena o perfil do aluno. Sua função básica é possibilitar ao tutor identificar o estudante e seu percurso de estudo, assim como alimentar o Módulo do Domínio com informações relevantes para sua atividade pedagógica;

- MTut (modelo tutorial): gerencia as interações com o estudante por meio de um sistema de regras estruturadas e acionadas para a continuidade de cada sessão, conforme apresentado mais adiante;

- MInter (Modelo de interface): é responsável pelas interações do STI com o estudante, parte de uma representação explícita do conhecimento dos módulos do Domínio e do MEst para apresentação do material instrucional.

Desenvolvidos a partir dos sistemas CAI, os STI têm sobre aqueles a vantagem de serem capazes de simular o pensamento humano num determinado domínio, auxiliando em estratégias que envolvem solução de problemas e tomada de decisão (Pozzebon e Barreto, 2002).

Takehara (1994, p.6) formaliza a definição dos STIs como “programas computacionais de auxílio ao ensino projetados para incorporar técnicas de Inteligência Artificial (IA), de modo a fazê-los capazes de saber o quê, quem ensinam e como devem ensinar.” Segundo a autora,

Assim como a IA tenta reproduzir no computador um comportamento que, se realizado por um ser humano, seria considerado “inteligente”, os STIs tentam reproduzir um comportamento no computador que, se realizado por um ser humano (professor), seria descrito como um “bom ensino”.  
(Takehara, 1994, p.6)

De acordo com tal definição, estende-se o rol de atributos do STI:

Isso significa que STIs devem ser capazes de ensinar conceitos, mostrar resultados e exemplos, e mais, explicar seu conhecimento e raciocínio.

Também têm que ser capazes de individualizar o ensino, o que significa ensinar de tal forma que o estudante se sinta como que privilegiado pelo sistema. Isso ocorre quando quem ensina é capaz de detectar características do estudante a quem está ensinando e, decorrente dessas informações, ensiná-lo da melhor forma possível (...): adequar a forma de ensino ao estudante sem, no entanto, impossibilitá-lo de descobrir o “mundo do domínio” por si mesmo; perceber quando o usuário está com concepções erradas e rerepresentar (de forma alternativa) os conceitos-base para a correção do problema; permitir que o estudante também tenha iniciativa no percurso do aprendizado.(...) (*Takehara, 1994, p.7*)

Desse modo, pelo processo que permite à máquina a simulação do comportamento humano inteligente, o sistema computacional não apenas adquiriu maior autonomia, como também derivou uma série de recursos baseados em novos paradigmas tecnológicos. A capacidade de registrar informações do usuário (tempo e percurso de interação mídia-usuário, dentre outros) associada ao processamento automático de informações (computação), permite, através da IA, que o sistema realize inferências (Frigo et al, 2004). A programação para tomar decisões autonomamente, dessa maneira, associada à evolução do conhecimento do sistema, repercute na contínua adaptação ao usuário de acordo com as respostas obtidas e geradas pelo sistema na dinâmica da interação (interatividade bilateral e responsiva).

Isso tudo permite vislumbrar o potencial dos paradigmas tecnológicos derivados dos recursos da IA aplicados na construção de arquiteturas pedagógicas de sistemas de ensino mediados pelo computador, bem representados pelo uso pedagógico dos chamados Sistemas Tutores Inteligentes (STI).

Segundo Monat et al (2002), na abordagem do STI a intenção é simular a ação de lecionar e tratar as respostas dos alunos a partir do conhecimento armazenado no sistema. Isso significa que, ao invés de possuir uma árvore predefinida de opções para oferecer ao aluno, o sistema deve ser capaz de aceitar qualquer resposta do estudante, analisá-la (se está correta ou não) e propor alternativas suas para o problema proposto, utilizando o seu conhecimento (do sistema). Aqui, o planejamento do sistema é baseado na representação do conhecimento do problema possibilitando ao sistema a criação de suas próprias opções de explicação.

Para ilustrar, é interessante o relato do desenvolvimento de um STI proposto como exercício a alunos de mestrado pelos autores (Monat et al, 2002):

Como exemplo, escolheu-se um sistema tradicionalmente proposto como exercício de confecção de TI aos alunos de mestrado da UERJ interessados em Inteligência Artificial. Trata-se de um TI para exercício das quatro operações básicas da aritmética para alunos que recentemente aprenderam tais operações, e que precisam de treinamento neste tópico.

Nesse exercício, o aluno é consultado sobre como o coelho pode alcançar a tartaruga que está a oito casas de distância. Para calcular o número de casas que o coelho pode avançar, o aluno pode “lançar” três dados pelo computador, que no caso, são três dados cujas 6 faces tem apenas os números de 1 à 3, cada um deles repetidos em duas faces de cada dado. Suponhamos que o aluno obteve 3, 2 e 2 nos dados. O número de casas a avançar vai ser o resultado de operações aritméticas que o aluno é estimulado a realizar. Para atingir um número por ele mesmo escolhido. Por exemplo: o aluno deve efetuar uma seqüência de operações que levem à obtenção do número oito. Desta forma, se o aluno optar pela seqüência de operações  $3+2/2$ , por exemplo, ele só obterá o direito de avançar 4 casas, o que no caso deste exercício seria a pior opção, pois deixaria o coelho sobre uma casa marcada por uma bomba. Obviamente uma seqüência apropriada seria  $3*2+2$ . (Monat et al, 2002, p.4)

Ao invés de o sistema precisar de um código específico para cada problema, contendo trechos destinados a cada uma das respostas possíveis oferecidas pelos alunos, que, a exemplo desse caso, o tornaria extremamente ineficiente<sup>33</sup> o STI possui um módulo simulador das possíveis seqüências e também a capacidade de avaliar as opções por ele consideradas. Portanto, ao invés de ter predefinida a resposta para cada opção, o STI calcula o resultado da seqüência oferecida pelo aluno e a analisa (por exemplo, indicando que uma opção  $3+2/2$  apresentada pelo estudante conduz a uma péssima situação).

Entretanto, segundo Monat et al (2002) não é essa flexibilidade o aspecto fundamental do STI, mas o ciclo realizado pelo sistema diante de cada resposta do aluno, composto por quatro passos<sup>34</sup>:

- Se a resposta do aluno está correta, o STI deve formalizá-la a fim de que o estudante possa aplicá-la em outros contextos semelhantes;

<sup>33</sup> Porque teria que possuir, por exemplo, um trecho de seu código dedicado às respostas:  $3+2+2$ ,  $3+2-1$ ,  $3+2*2$  etc.

<sup>34</sup> Um exemplo desse ciclo pode ser encontrado no Apêndice.

- Se a resposta está incorreta, o STI deve mostrar-lhe as conseqüências desta resposta e as contradições que gera;
- Nesse caso, o STI deve, ainda, construir a resposta adequada juntamente com o aluno, para o que o sistema possa se basear em consultas anteriormente analisadas junto ao mesmo aluno.
- O STI deve também atualizar o perfil do aluno quanto ao conhecimento do conteúdo que está sendo lecionado, de acordo com o qual deve estipular quais as próximas etapas de estudo desse aluno.

Dessa maneira, o ciclo se estabelece com base do tratamento do erro, ou seja, nas medidas da diferenças entre as respostas possíveis (e esperadas) e as respostas apresentadas pelos alunos, obtido constantemente durante o desenvolvimento das interações entre sujeito (Barros e Santos, 2000). A abordagem do erro, por assim dizer, é o elemento fundamental da realimentação do sistema, o qual engloba estudante e tutor e é considerado nas interações entre sujeito-conhecimento (em termos de construção do conhecimento e do processo de aprendizagem) e entre sujeito-tutor (em relação ao incremento da tecnologia e à personalização de seu processo).

O eixo da avaliação, portanto, na abordagem do erro, coloca o foco do processo de ensino-aprendizagem no percurso e na evolução do sistema, repercutindo na concepção de personalização do ensino em termos de proximidades com práticas menos impessoais (Schuck e Giraffa, 2001). Na tecnologia STI a abordagem do sistema fundamenta-se em informações extraídas do aluno, continuamente, por meio da interatividade bilateral e responsiva, colocando o foco nas interações que se desenvolvem no percurso de ensino-aprendizagem e naquilo que nele é construído (Bolzan e Giraffa, 2002).

Dentre vários exemplos de STI, Monat et al (2002) também destacam a abordagem do paradigma em sistema de ensino cooperativo, ilustrando que além do ciclo que abarca autonomia de flexibilidade para o ensino individualizado, a tecnologia também permite e estimula a interação (usuário-mídia e entre os indivíduos), considerando atividades grupais e cooperativas como parte das estratégias de desenvolvimento individual. Os autores ilustram o caso do ensino de Medicina a estudantes de Cardiologia da UFBA por meio de assistência a

pacientes, aulas, discussão de artigos e sessões onde estudantes e cardiologistas discutem casos de pacientes e temas atuais da especialidade<sup>35</sup>.

#### IV.2.5 AVALIAÇÃO

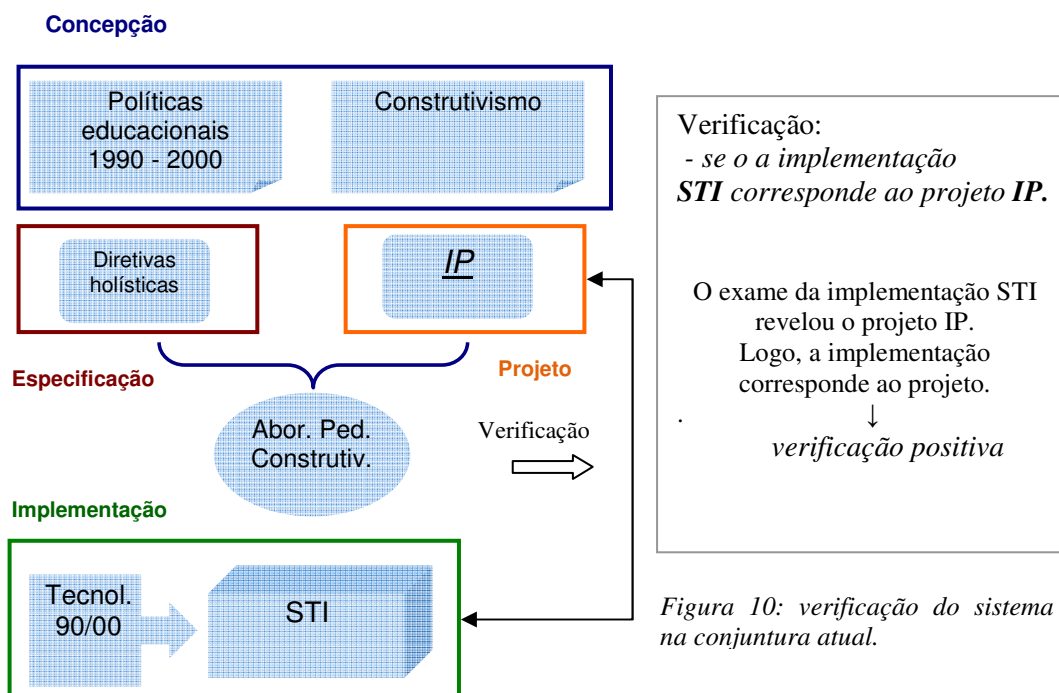
A avaliação, conforme o método de análise, consiste em averiguar se os STI realizam o projeto identificado (verificação) e se atendem à especificação das diretrizes educacionais com aproximações construtivistas (validação).

##### **IV.2.5.1 Verificação: implementação e projeto**

Em face da identificação do projeto, desenvolvida pela análise da implementação, tornou-se possível a verificação. Os resultados indicaram que as convergências entre STI e IP/ME são preponderantes. Uma vez que a identificação do projeto IP ocorreu mediante a análise da implementação, é possível inferir que a implementação corresponde ao projeto, o que implica o resultado positivo da verificação.

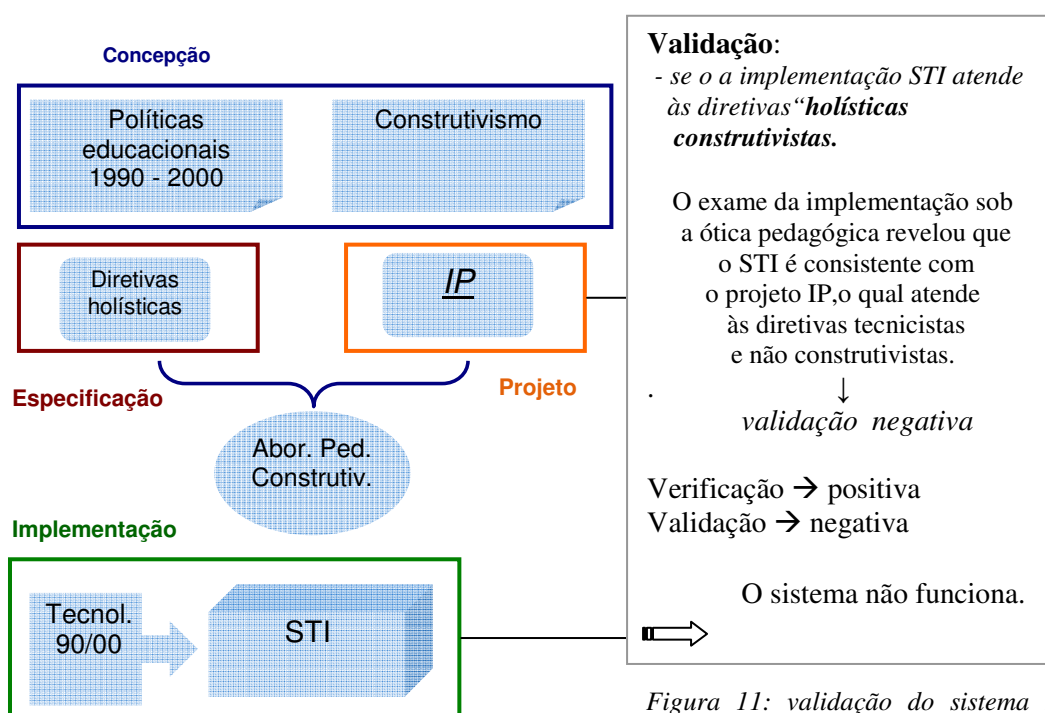
---

<sup>35</sup> O exemplo pode ser observado em melhores detalhes no Apêndice.



#### IV.2.5.2 Validação: implementação e especificação (requisitos)

No exame da validação, foi possível constatar que a implementação, correspondente ao projeto *IP*, não atende aos requisitos da especificação, os quais apresentam diretrizes de inspiração nas abordagens construtivistas. Dessa maneira, é possível considerar que a validação tem resultado negativo.



### IV.3 Síntese dos resultados

Na metodologia foi utilizado o esquema do modelo de análise de sistemas para estudar o STI e IP/ME. Os resultados indicaram que nas instâncias da concepção e da especificação, o STI e o IP/ME são divergentes, implicando distanciamentos do STI em relação ao tecnicismo, uma vez que apresenta aproximações com princípios das abordagens construtivistas. Entretanto, no domínio das abordagens construtivistas, a ausência de um modelo pedagógico bem estabelecido demandou a identificação de um modelo tácito, visto que o desenvolvimento do sistema envolve um projeto – identificado com o modelo IP. A partir das aproximações com a IP/ME apreendidas na análise da implementação do STI e na distinção do projeto correspondente, foi possível avaliar a verificação positiva (implementação e projeto correspondentes) e a validação negativa, uma vez que a implementação IP não atende aos requisitos “construtivistas” da especificação.

## V. CONCLUSÃO

Os resultados mostram que no sistema relacionado à conjuntura tecnicista (1960 a 1980) a avaliação é positiva, dado que as máquinas de ensinar realizam a instrução programada e atendem às diretivas tecnicistas. Isso significa que o processo de síntese do sistema está adequado: a máquina de ensinar materializa o projeto da instrução programada que atende às diretivas tecnicistas aderentes aos propósitos, políticas e estratégias da conjuntura onde estão inscritas a política desenvolvimentista e as orientações comportamentalistas. Assim, concepção, especificação, projeto e implementação estão coerentemente associados.

No sistema relacionado à conjuntura atual (1990 a 2000), os resultados indicam avaliação negativa. Não obstante a implementação realize o projeto, ela não atende às diretivas especificadas. Nesse sentido, a síntese do sistema não está adequadamente estabelecida. Isso significa falha em alguma instância do processo de síntese. No contexto de diretivas “holísticas construtivistas”, a implementação apresenta aproximações tecnicistas, dado que o STI realiza o projeto da instrução programada tecnicista. Assim, os resultados indicam que a falha está no projeto, uma vez que não atende às diretivas especificadas, conforme pode ser reforçado por uma breve recapitulação da análise que o denunciou.

Assim, as aproximações construtivistas foram identificadas não propriamente na implementação, mas numa instância mais próxima da concepção, isto é, nas formulações acerca de seus fundamentos na IA com base em teorias da cognição. Dessa maneira, as aproximações construtivistas foram observadas no conceito de conhecimento e na caracterização de alguns aspectos da avaliação, como a dinâmica da realimentação e a autonomia decisória que simula uma forma de “inteligência pedagógica”. Entretanto, quando estes conceitos são transpostos para a representação em formas computacionais com a finalidade de atender às condições de viabilidade da implementação, a construção teórica se enviesa conceitualmente com extensa repercussão sobre toda a concepção da tecnologia de ensino.



O conceito de conhecimento incorporado no STI perde o caráter individual/pessoal originalmente formulado, tornando-se generalizável, revestindo-se de aspectos positivistas: deixa sua feição subjetiva para se transportar para o campo da experiência sensível e perceptível por todos independentemente do pensamento individual, determinando-se portanto empiricamente como função de variáveis externas ao indivíduo. Nesse processo, universaliza-se e se constitui pelo processo de ordenação e organização da experiência em códigos simbólicos, e se torna indutivo e estruturado do efeito para a causa, da consequência para o princípio, da experiência para a teoria. Explícito no desenvolvimento da concepção de conhecimento, esse fenômeno também foi identificado implicitamente nos demais conceitos investigados. Dessa maneira, a educação no contexto STI não apresenta referência ao que extrapola o âmbito do conteúdo curricular específico e indica como finalidade a autonomia do indivíduo no controle do próprio processo (pelo mecanismo da responsividade). É, dessa forma, considerada como instituição provedora da instrução como instrumento para a realização do indivíduo integrado à sociedade por meio da manipulação e controle das condições e recursos do ambiente. Nesse contexto, junto à escola, a educação é concebida em termos de instituição responsável pelo treinamento social para a construção do acervo de habilidades e destrezas instrumentais não alcançados em sua plenitude fora dela, sinalizando aproximações com a IP/ME.

No plano dos conceitos de sociedade e de cultura, as aproximações prosseguem. Em contraste com a emergência das preocupações com a dinâmica social e o desenvolvimento da atividade humana no contexto sócio-cultural, as expectativas geradas sobre os progressos tecnológicos e sua infiltração social alimentam a preponderância da atenção sobre os aspectos técnicos e instrumentais. Além disso, as noções de controle, diretivismo, eficácia e produtividade associados à valorização do ensino individualizado reforçam o sentido de passividade do indivíduo, conseqüentemente, no meio social. Nesse contexto, se por um lado a concepção metodológica de um tratamento personalizado previsto pelo STI é mais abrangente do que a individualização do ensino programado<sup>1</sup>, por outro, a inteligência decisória do tutor que manipula tais informações ainda é vinculada a uma organização modular e pré-seqüenciada do conhecimento, como na tecnologia IP/ME. Além disso, essa autonomia é abordada com maior ênfase do que a independência intelectual do próprio estudante, que no desempenho da aula torna-se mais responsivo do que ativo. Sua

---

<sup>1</sup> Compreendendo, além do ritmo, outras características do perfil do aluno, como percurso de estudo, tempo despendido, itens consultados etc.

representação, a seu turno, é determinada pelo perfil traçado pelo STI (MEst) a partir das características extraídas na interação com o aluno, a fim de ocorrer de maneira personalizada. Assim, a concepção de homem sofre decorrências semelhantes ao caso da representação do conhecimento. Dependendo do protótipo de composição desse perfil, o indivíduo é caracterizado pouco autônomo em relação ao conhecimento e passivo no que se refere ao controle do meio (caso em que o conhecimento do aluno é representado como um subconjunto da base de conhecimento do tutor). A autonomia do tutor é, assim, determinada pela avaliação, estabelecendo ciclo de interações organizadas em passos segundo as dualidades “certo-errado” e “estímulo-resposta”, resultando em aproximações com a IP/ME:

1. Se a resposta do aluno está correta, o STI deve formalizá-la a fim de que o estudante possa aplicá-la em outros contextos semelhantes;
2. Se a resposta está incorreta, o STI deve mostrar-lhe as conseqüências desta resposta e as contradições que gera (...) [Monat et al, 2002]

Além disso, o avanço do programa é igualmente controlado pela sistemática dos tópicos de conteúdos e sequenciamento da aprendizagem, caracterizando a sucessão ordenada do conteúdo e, conseqüentemente, um currículo pré-sequenciado. Essas características são reforçadas pela indistinção entre planejamento pedagógico e programação da tecnologia.

De maneira semelhante, no processo de ensino-aprendizagem aproximações se estabelecem à semelhança dos programas ramificados da IP/ME nos quais os erros do aprendiz são tratados como gerenciadores das ramificações: a alteração automática do programa de ensino é realizada por meio de subdivisões em séries ordenadas de novas atividades estrategicamente determinadas para serem oferecidas de acordo com as necessidades diagnosticadas.

O fenômeno é semelhante quanto ao conceito da relação professor-aluno, implícito na concepção do Módulo Tutorial, que realiza o planejamento e a direção das interações com o estudante por meio de técnicas e estratégias de ensino selecionadas e combinadas dinamicamente de acordo com as reações do estudante – e que caracterizam o tutor como principal mediador do processo. Estando seu desempenho diretamente associado

ao conhecimento do estudante, tem as mesmas implicações consideradas em relação à representação do conhecimento. Além disso, na função corretiva, o STI considera o erro anômalo (comportamento defeituoso), identificado como não-aprendizagem e subtendendo carências na estratégia de ensino, necessidade de mudanças na programação e novas tentativas por parte do estudante até a consecução do comportamento esperado, como na tecnologia IP/ME. Além disso, a flexibilidade do sistema conferida pela ação responsiva e pela capacidade de inferência não constitui o aspecto essencial do STI, mas sim a realização do ciclo responsivo. Baseado no cômputo das diferenças entre as respostas possíveis e as respostas apresentadas pelos alunos, esse ciclo pressupõe uma previsibilidade semelhante aos quadros de respostas referenciais da programação ramificada da IP/ME.

Dessa maneira, cabe reforçar: foi possível identificar que, se na concepção e na especificação o sistema onde se inscreve o STI caracteriza aproximações com abordagens construtivistas, nas instâncias da especificação e do projeto, as aproximações são notadamente tecnicistas (considerando que enquanto projeto, o modelo de IP verificado é influenciado pela abordagem tecnicista). Nesse contexto, não obstante a verificação positiva, a validação demonstra que o STI enquanto sistema não funciona em face do resultado negativo (a implementação, ao realizar a IP, não atende à especificação “construtivista”). Ainda, a validação também corrobora a conjectura do refluxo tecnicista. Mas o faz parcialmente, uma vez que do modo como é formulada, a conjectura dá margem a interpretar que há problemas de implementação e de inviabilidades tecnológicas (no sentido de que a tecnologia inerentemente desvirtuaria o conceito pelo determinismo das esferas política ou tecnológica, como por exemplo inviabilidades de abordar aspectos subjetivos).

De acordo com os resultados também é possível inferir que a falha no projeto ocorre por ser tácito, ou seja, o STI enquanto evolução dos sistemas CAI, manteve deste o projeto IP. Isso significa que o processo de síntese do sistema não se desenvolveu de maneira adequada conforme o modelo formal de processo de ES2, uma vez que não houve a construção de um projeto aderente às especificações. É possível inferir que esse modelo está sendo utilizado para análise, mas não para a síntese: na prática, houve incorporação da tecnologia IA no CAI e, por isso, as aproximações tecnicistas – a despeito das aproximações construtivistas verificadas nos fundamentos de teorias cognitivas na IA.

---

<sup>2</sup> Engenharia de Sistemas.

É possível também considerar a possibilidade de influências advindas de experiências pessoais no sistema formal de ensino por parte dos projetistas do STI e de deficiências no domínio da interface pedagógica. Reforça-se, assim, a importância do caráter multidisciplinar da temática das TICs educacionais. Cabe, ainda, considerar que não é adequado construir um artefato tecnológico supostamente construtivista a partir de referencial teórico (Piaget, Vygotsky etc.) sem uma sistematização de um modelo pedagógico construtivista correspondente ao projeto. Em face disso, é pertinente considerar algumas questões, de interesse para trabalhos futuros (num tratamento multidisciplinar):

1. Existe alguma sistematização possível de um modelo pedagógico construtivista que possa ser utilizado como projeto coerente com os requisitos especificados pelas diretrizes educacionais construtivistas?

2. Seria a linguagem LOGO (e eventuais concepções análogas mais recentes) um passo inicial nessa direção?

2.1. tendo em vista os recursos informáticos atualmente disponíveis, o aprimoramento dessas abordagens poderia contribuir para uma sistematização de um projeto construtivista? (considerando o significado de projeto aqui utilizado)

3. A abordagem construtivista por si possibilita inspirar um modelo sistematizado de ensino, análogo ao que a IP representa para a abordagem comportamental? Ou é necessário (e possível) um desenvolvimento maior no domínio das teorias educacionais para viabilizar tal projeto?

3.1. seria uma solução partir de uma teoria de ensino? Nesse caso, caberia ainda interrogar sobre possibilidades e procedimentos para a construção (proposição ou derivação) de uma teoria de ensino a partir de uma teoria do conhecimento.

3.2.. os modelos, se possíveis, seriam tecnologicamente viáveis para implementação com os recursos atualmente existentes?

4. As políticas educacionais vigentes, apesar das diretrizes construtivistas, estão, como afirmam alguns autores, desvirtuando (dicionando) aproximações tecnicistas, e por isso inspirando projetos tecnicistas?

4.1. Nesse sentido, as especificações são de fato construtivistas?

## V.1 Respondendo à conjectura do refluxo

A transposição dos conceitos centrais do STI , inspirados nos pressupostos teóricos da IA, para a representação computacional está localizada no detalhamento dos mecanismos a serem construídos na implementação (projeto), com as mencionadas decorrências pedagógicas. Dentre elas, o foco sobre aspectos mensuráveis, descritíveis e manipuláveis objetivamente, é concordante com as abordagens das ciências positivistas e repercute numa metodologia fundamentada em procedimentos e reações dos indivíduos, implicando expressivas aproximações com a forma de controle de contingências comportamentais característica da abordagem dominante no período tecnicista. Além disso, orientados para a maximização da aprendizagem pela individualização do processo instrucional, embora abrangendo além do ritmo individual também características do percurso de estudo (itens consultados, desempenho nas atividades propostas etc.), os mecanismos para a implementação permanecem sujeitos absolutamente aos aspectos objetivos, mantendo a conotação tecnicista no tratamento dos processos do conhecimento e na metodologia. Isso fica evidente pelo método da programação, baseado numa forma sistemática de estruturação curricular no módulo domínio, da determinação operacional de objetivos, inscritos no contexto específico da instrução disciplinar (e não num contexto mais amplo da formação e do desenvolvimento cognitivo), também do tratamento do feedback do estudante no âmbito da responsividade do sistema, não deixando de implicar um sequenciamento na apresentação do material instrucional bastante aproximado com o sistema ramificado da IP/ME.

O mesmo ocorre com a abordagem da autonomia do sistema em relação ao processo instrucional: caracterizada pela inteligência decisória do tutor, considera ao STI maior flexibilidade de ação do que ao aluno, o qual, por sua vez, define-se mais responsivo do que ativo. A conseqüente manutenção da ênfase na programação do ensino reforça as aproximações com o tecnicismo pedagógico pela maneira implícita como está considerada a eficácia do processo instrucional diretamente associada ao grau de eficiência tecnológica e pelas decorrências para o sistema, caracterizado pelo controle e pelo caráter preponderantemente técnico e instrumental.

Nesse contexto, cabe considerar a singularidade das novas tecnologias em relação ao tecnicismo, caracterizada por sua abrangência também como objetivo e conteúdo

de ensino em face de políticas relacionadas à democratização do acesso no atual panorama amplamente por elas penetrado. Entretanto, no caso específico do STI, esta singularidade não pode ser verificada, uma vez que seu desenvolvimento, assim como a respectiva divulgação, ocorrem inscritos no plano instrumental e tecnológico. Apesar disso e dos avanços tecnológicos, as aproximações tecnicistas identificadas podem ser consideradas relevantes para a satisfação da conjectura do refluxo, indicando que os aspectos de convergência entre o STI e as máquinas de ensinar são, nesse âmbito, expressivos. Ainda, reconhecidas tais convergências, do ponto de vista pedagógico, enquanto vieses conceituais ao invés de constituírem decorrências de construção teórica intencional, é possível inferir que a importância para o processo de ensino-aprendizagem se refere às discrepâncias entre os propósitos formativos idealizados e os levados a efeito, considerando tratar-se de uma pedagogia não intencionada. Como exemplo, a contradição do sistema no que se refere aos propósitos de oferecer um processo responsivo com o objetivo de personalizar o trabalho com o estudante. Ao contrário disso, a autonomia do aprendiz é subordinada à própria tecnologia, que não permite a sua participação no planejamento do processo, conferindo a ele, estudante, o papel responsivo na interação com a mídia realçadamente ativa no processo decisório e na direção do processo.

## V.2 Respondendo à questão de pesquisa

Há evidências que sinalizam os fatos propostos pela conjectura do refluxo tecnicista no caso dos STI, identificados por uma análise multidisciplinar sob a ótica da Pedagogia e dos Sistemas de Informação. A explicação da ocorrência das aproximações tecnicistas nesse caso se dá mediante a constatação de que no processo de síntese do sistema STI foi utilizado o modelo tácito da IP/ME como projeto, provavelmente mantido dos sistemas CAI.

## VI CONSIDERAÇÕES FINAIS

Independentemente das orientações teóricas que fundamentam a base pedagógica utilizada, é possível inferir que a tecnologia educacional apresentou idéias avançadas em relação ao que os recursos tecnológicos permitiam construir. Há que se considerar, nesse sentido, o salto evolutivo propiciado pelo desenvolvimento do campo da Inteligência Artificial, possibilitando a superação de limitações em realizar o que as novas tecnologias têm anunciado ao campo da tecnologia educacional.

Os recursos atualmente disponíveis neste domínio encorajam o interesse em estudos orientados para o desenvolvimento de projetos que contemplem a concepção e as especificações de sistemas capazes de explorar as possibilidades pedagógicas em todo o seu potencial. Nesse panorama, o paradigma de extração de informações significa a capacidade de uma implementação educacional de registrar informações sobre o estudante, como tempo despendido nas diversas atividades, itens consultados, percurso de leitura e de cumprimento de atividades, quantidade de vezes que determinados itens foram “acessados”<sup>1</sup>, erros e acertos em relação a exercícios propostos, dentre outros. O paradigma da computação se refere à capacidade de processar automaticamente as informações, permitindo à implementação gerir informações. Repercutindo na capacidade de gerir também decisões, a computação implica o paradigma da “autonomia” decisória, que é possibilitada pela programação para tomar decisões autonomamente por meio da inferência sobre as informações registradas. Somado a isso, o paradigma da comunicação interusuários via conexões em redes, possibilita o estabelecimento de comunicação entre diversos sujeitos, como alunos e professores, constituindo um recurso viável a estratégias de aprendizagem colaborativa. Dessa maneira, emerge também o potencial da implementação para adaptar-se dinamicamente ao aluno por meio de suas respostas, resultando numa forma de interatividade bilateral e responsiva.

Uma implementação educacional pode, assim, realizar uma metodologia de ensino-aprendizagem cuja capacidade adaptativa ao aprendiz é continuada e progressiva, regulada por um sistema de realimentação, baseado nos paradigmas anteriormente descritos. A capacidade de extração e processamento de informações, por exemplo, diferencia a

---

<sup>1</sup> Considerando, por exemplo, quantidade de vezes que determinado conteúdo foi consultado ou número de tentativas de realização de determinadas tarefas etc.

metodologia de um sistema instrucional baseado em módulos constituídos *a priori* quando o recurso da interatividade é parte do funcionamento do sistema, maximizado pela capacidade adaptativa, ao extrair, processar informações e “devolver” ações responsivamente. Ilustrando essa perspectiva, pode-se mencionar a possibilidade de planejar uma forma de individualização de ensino que, ao fazer parte da estratégia pedagógica escolhida pelo professor, seria capaz de auxiliá-lo no acompanhamento do ritmo do estudante e dos diferentes percursos de aprendizagem, considerando diferentes formas de resolução de problemas, de tipos de dificuldades e de tendências ou preferências por áreas de conhecimento ou por formas de explicação etc. É possível, dessa maneira, uma implementação capaz de fazer parte de interações instrucionais, tanto auxiliando professores no incremento de sua prática e de seu repertório (de conhecimentos e recursos didáticos), como também auxiliando os alunos em atividades de aprendizagem realizadas em horários extra-classe, incluindo projetos específicos de Educação a Distância (EAD).

O paradigma da comunicação interusuários, a seu turno, pode enriquecer estratégias de promoção de aprendizagem colaborativa à medida que estabelece conexão entre todos aqueles que estejam acessando o sistema, permitindo-lhe ser incrementado com o potencial das práticas educativas de caráter coletivo. Isso ocorre à medida que o sistema possa maximizar a interação entre estudantes e professores que se disponham em conexão, por meio de fóruns de discussão *on line*, envio de mensagens, documentos e arquivos instantaneamente (constituindo recurso de consulta a colegas e professores, compartilhamento de materiais, avaliações de aprendizagem, do sistema etc.), dentre outros. Dessa maneira, pode-se simular a sala de aula em tempo real em períodos extra-classe, mesmo sem a presença do professor, a partir da atividade de tutoria de ensino-aprendizagem.

Pode-se, assim, visualizar uma implementação educacional capaz de tutorar atividades de ensino-aprendizagem aderentes às diretrizes educacionais adequadas a intenções pedagógicas devidamente estabelecidas. Nesse contexto, embora a relação entre Educação e Sociedade assemelhe-se aos idos do tecnicismo de décadas atrás, atualmente no domínio da área educacional tem-se explorado abordagens de ensino interacionistas, motivada pela idéia da socialização – abrangendo as noções de mediação e de colaboração – e pelo conceito de autonomia intelectual — incluindo criatividade, diligência, criticidade, participação e democracia.



Imersos neste panorama, os STI tentam superar a instrução programada limitada ao controle de contingências de aprendizagem, assumindo como peça-chave a “arquitetura da inteligência humana”, ou seja, a interação do homem com uma máquina cuja capacidade de “apreensão”, “processamento” e “devolução” de “dados” seja inspirada nos processos cognitivos humanos. Aprender informações, resolver problemas, propor situações, interagir e adaptar-se ao ritmo e ao percurso de aprendizagem do estudante fazem parte dos processos desejados no “novo instrumento”, para que se torne capaz de superar a linearidade dos módulos de ensino construídos *a priori* e se configure menos como máquina e mais como recurso de ensino e aprendizagem.

Para isso, os STIs contam com três tipos especiais de conhecimento e “perícia pedagógica”. Em primeiro lugar, o STI deve “conhecer” o tópico de conteúdo curricular (“conhecimento do domínio”) a fim de realizar interferências ou resolver problemas no domínio dos conhecimentos abordados. Em segundo lugar, o sistema deve ser capaz de deduzir as aproximações do aprendiz em relação aos conhecimentos envolvidos no tópico estudado (diagnóstico de conhecimento e aprendizagem do estudante). E, finalmente, o STI deve ser “pedagogicamente inteligente”, sendo capaz de implementar estratégias para reduzir a diferença entre os repertórios de conhecimento do aluno e do “especialista”/tutor (intervenção pedagógica).

Do ponto de vista estrutural, o módulo do domínio é a parte do STI<sup>2</sup> que provê ao tutor o domínio de conhecimentos que devem estar ajustados à estrutura curricular do Projeto Pedagógico da instituição de ensino. Ao mesmo tempo, pode também compor um repertório extensivo, abundante e detalhado de saberes e conhecimentos derivados de profissionais experientes. O módulo tutor aborda o processo de “raciocínio” do STI responsável por descrever a condição atual do estudante em termos de conhecimento (registrado pelo módulo do aluno), orientando-se a vários propósitos, como avançar no programa curricular, oferecer sugestões não solicitadas, apresentar novos problemas/desafios, adaptar o envolvimento instrucional (com explicações não previstas no plano de ensino, por

---

<sup>2</sup> Convêm algumas explicações sobre o termo “módulo” aqui utilizado, concernente à engenharia de sistemas inteligentes. Os módulos são as partes componentes do diagrama que descreve a arquitetura de um sistema. Na construção de um sistema complexo, convém dividi-lo em módulos funcionais distintos que possam ser projetados, implementados e testados independentemente e depois montados como um lego. Num STI, tal divisão não corresponde à estratégia pedagógica, mas simplesmente à engenharia do sistema, que assim busca facilitar o isolamento e o tratamento de eventuais problemas. Se o sistema fosse monolítico (sem divisão em blocos), qualquer problema local se tornaria sistêmico, inviabilizando essa operação.

exemplo). Portanto, neste módulo, as estratégias de intervenção do STI devem incorporar tendências de compreensão que os estudantes apresentam em relação a conteúdos de ensino-aprendizagem, permitindo que o tutor seja adaptado às necessidades identificadas em relação às particularidades dos alunos. A forma de avaliação que norteia este diagnóstico pode restringir-se ao “estado final” (cada resposta do estudante é incorporada no sistema), ou pode estender-se ao processo, por meio de avaliações sucessivas através da apreensão da atividade física e mental observáveis (o sistema é capaz de extrair informações relacionadas ao percurso seguido pelo estudante durante o envolvimento instrucional: respostas, percurso de leitura, tópicos consultados, tempo despendido, erros, acertos etc. – informações que podem ser disponibilizadas para interpretação do professor, assim como ser processadas pelo sistema com base no repertório do módulo domínio).

Para a realização desses propósitos, um STI deve, ainda, ter três características tutoriais, quais sejam: a) controle sobre a representação do conhecimento para selecionar e sequenciar o tópico de conteúdo; b) capacidade de responder às questões dos estudantes sobre objetivos instrucionais e conteúdos; c) estratégias de determinar quando os estudantes precisam de ajuda e proporcionar ajuda adequada. Para isso, o módulo tutor deve circunscrever a natureza do ensino e realizá-lo enquanto solução para o problema da comunicação educacional. A tecnologia IA permite ao tutor uma dinâmica flexível na condução do sistema de ensino-aprendizagem por meio do gerenciamento do envolvimento instrucional de acordo com objetivos de ensino (construção de conceitos, identificação de relações etc.) e com níveis de profundidade/complexidade no tratamento do tópico de conteúdo curricular em questão. Dessa forma, explicações, apresentação de problemas, exercícios, exemplos etc. fazem parte do “repertório didático-pedagógico tutorial” para administrar intervenções necessárias.

.Este panorama dá ensejo a que se reforce o interesse em trabalhos futuros relacionados ao desenvolvimento de sistemas educacionais onde o projeto possa estar melhor adequado às especificações. No tema onde se insere este trabalho, o intuito de superar o modelo tecnicista inspira algumas considerações finais.

Nesse sentido, o contraste observado nas publicações relativas aos dois períodos enfocados anunciando disparidades de satisfação com os resultados alcançados nas experiências com as tecnologias em práticas de ensino motivou alguns questionamentos sobre

limites e possibilidades alcançados na materialização do produto de interface científica. Relatos de bom sucesso com uma tecnologia desenvolvida e utilizada no mesmo contexto, a exemplo do Método Keller de instrução programada para o código Morse no período tecnicista<sup>3</sup>, se confrontaram com discussões atuais sobre frustradas experiências com o emprego didático-pedagógico de recursos originalmente produzidos nas áreas da Engenharia e da Computação (Gordon, 2000), como os recursos telemáticos inicialmente desenvolvidos para controle remoto de dispositivos automáticos (como robôs). A esse respeito, não seria estranhável se a disparidade de motivações, métodos e técnicas características de diferentes contextos determinasse dificuldades e/ou limitações ao processo de transposição tecnológica entre diferentes domínios com suas próprias necessidades e particularidades.

Além disso, há que se considerar a problemática da utilização de teorias do conhecimento como numa relação de equivalência com teorias de ensino e as decorrências pedagógicas relacionadas à conversão do entendimento sobre processos cognitivos em um conjunto de técnicas, métodos e procedimentos didáticos. Essa transposição da ciência para a tecnologia, em termos pedagógicos, pode significar reducionismos ou distorções de um processo complexo tal como hoje se entende a relação entre ensino e aprendizagem.

Cabe ilustrar que, a despeito do potencial inovador disponibilizado pelos avanços tecnológicos nas áreas da informática e da telecomunicação, pesquisadores envolvidos com o desenvolvimento projetos de instrumentação de sistemas de ensino-aprendizagem têm produzido artigos onde se referem, por exemplo, ao computador como “máquina de ensinar” ou “máquina de aprender”. Não obstante haja anúncios promissores e propostas interessantes ao avanço de investigações em tecnologia educacional, a descrição das “características pedagógicas” continuam alimentado reflexões e críticas sobre o refluxo tecnicista (Oliveira, 2001), balanço entre custo de investimento e retorno (Cysneiros, 1998; Oliveira, 2001), dentre outros aspectos de relevância para o campo da intencionalidade pedagógica.

Também merece atenção a diferença de base de conhecimento de especialistas de diferentes domínios científicos e tecnológicos, que possibilita a consideração da problemática da abordagem (uni)disciplinar, ainda que em grupos de composição

---

<sup>3</sup> Simões, T. J. M.; Cunha, C., 1998.

multidisciplinar. Nesse contexto, os esforços para uma abordagem multidisciplinar correspondem a um desafio – grande, mas possível e necessário.

Sob tal ótica este trabalho assume a relevância de que a Educação tome parte no desenvolvimento das TICs educacionais, redefinindo sua presença no caráter multidisciplinar da temática e buscando, assim, contribuir para o desenvolvimento de investigações e produção de conhecimento em tecnologia educacional. Ao domínio pedagógico cabe responder pela solução de como a metodologia de ensino pode orientar a proposta pedagógica na construção de sistemas educacionais, com destaque às instâncias da especificação e do projeto. Nesse contexto, o engajamento interface pode contribuir para o domínio do desenvolvimento tecnológico resolvendo a necessária conciliação entre as orientações teórico-metodológicas da Pedagogia com os recursos das TICs, atendendo, por exemplo, à questão de como os métodos, técnicas e procedimentos estratégicos disponíveis podem ser determinados a fim de explorar em sua integridade o potencial disponível. Essa perspectiva sinaliza um contexto interessante para investigação

Inscrito nesse contexto, este trabalho caracteriza um exercício nesse sentido, oferecendo como principais contribuições:

- constatação e explicação da ausência de um modelo pedagógico construtivista sistematizado como um obstáculo ao desenvolvimento de sistemas de ensino baseadas nas TICs supostamente construtivistas;
- constatação e explicação do refluxo tecnicista mediante o modelo formal de análise de sistemas;
- investigação de TICs educacionais mediante uma metodologia de análise multidisciplinar considerando referenciais pedagógicos e sistematológicos.
- um exercício inicial na superação da abordagem unidisciplinar que tem sido característica do domínio das tecnologias de ensino baseadas nas TICs, inerentemente de interface;
- questões sugeridas para trabalhos futuros em busca de caminhos para a superação do obstáculo identificado.

## VII) REFERÊNCIAS

AKKARI, A. J. Desigualdades educativas estruturais no Brasil: entre estado, privatização e descentralização. **Educação e Sociedade**. Vol.22, no.74. Campinas Apr. 2001. Disponível em:

[http://www.scielo.br/scielo.php?pid=S0101-73302001000100010&script=sci\\_arttext#nota](http://www.scielo.br/scielo.php?pid=S0101-73302001000100010&script=sci_arttext#nota) . Acesso em 15/01/08.

ALMEIDA, F. J. e FONSECA JÚNIOR, F. M. **Projetos e Ambientes inovadores – PROINFO**. Brasília, Ministério da Educação, Seed, 2000. 191p.

ALMEIDA, M. A. V. de. **Instrução Programada**. Rio de Janeiro: Fundação Getúlio Vargas, 1970.

ARAÚJO, R. B., BATTAIOLA, A., E GOYOS, C. (1999). Exploração do uso de realidade virtual no aprendizado de habilidades acadêmicas para o ensino fundamental. **Revista Brasileira de Informática na Educação**, 4, 33-39. Disponível em:

<<http://www.inf.ufsc.br/sbc-ie/revista/nr4/SBIE01-araujo.htm>>, acessado em 24/11/2005.

ASANOME, C. **Sistemas tutoriais inteligentes: um estudo**. Universidade Federal do Rio de Janeiro, 1991. Monografia final de curso (Especialização em Engenharia de Software).

AZEVEDO, J. M. L.de.; AGUIAR, M. A. A produção do conhecimento sobre a política educacional no Brasil: um olhar a partir da ANPED. **Educação e Sociedade**, Campinas, vol.22, n.77, dez 2001.

BAIRRAL, M. A. Perspectivas para o desenvolvimento profissional pela Internet. P.37-39. **Revista Pátio**. Revista Pedagógica, Porto Alegre, n. 18, p. 37-39, ago/out. 2001.

BARCELLOS, J. **As políticas educacionais no Brasil: apontamentos para a sua história**. Disponível em <http://302284.vilabol.uol.com.br/histpol.html>. Acesso em 10/12/06.

BARROS, L. N. ; SANTOS, E. T. Um estudo sobre a modelagem do domínio de Geometria Descritiva para a construção de um Sistema Tutor Inteligente. In: XI SBIE – SIMPÓSIO BRASILEIRO DE INFORMÁTICA EDUCATIVA, 11, 2000, Maceió – AL. **Anais do XI Simpósio Brasileiro de Informática Educativa**. Maceió: SBIE, 2000, p. 259 – 266.

BLANCHARD; FABRYCKY. **Systems Engineering and Analysis**. Fourth Edition. Prentice Hall, 19, 2006.

BERTOLUCI, E. A. ; TANCREDI, R. M. S. P. Formando professores para o ensino de Geometria: uma experiência on-line utilizando o ambiente virtual WEBCT. In: VIII CONGRESSO ESTADUAL PAULISTA DE FORMAÇÃO DE EDUCADORES, 2005, Águas de Lindóia. **Modos de ensinar e ser educador: artes e técnicas - ciências e políticas - Textos geradores e resumos**, 2005. v. 1. p. 222-222.

BOBROW, D. **Artificial intelligence in perspective**. Cambridge: MIT, 1984. 462p.

BOLZAN, W.; GIRAFFA, L. M. M. Estudo comparative sobre Sistemas Tutores Inteligentes Multiagentes Web. **XI SEMINCO – Seminário de Computação**. Blumenau – SC, Brasil: FURB, 2002. v1. p.215-228.

BRUNER J. S. **O processo da educação**. Lolio Lourenco de Oliveira (Trad.). 3 ed. São Paulo: Nacional, 1972. 87 p. – (Coleção Cultura, Sociedade, Educação; v.4).

Candau, V.M. In :OLIVEIRA, M. Rita (Org.) . **Alternativas do Ensino de Didática** – Ed. Papyrus - 1997 – p. 71

CANDIDO, C. L. Freud: um monista mentalista?. **Psicologia: Teoria e Pesquisa**, maio./ago. 2003, vol.19, no.2, p.127-133. ISSN 0102-3772.

CORE COURSES, Systems Analysis - Architecture, Behavior and Optimization. **Cornell University**. Retrieved on 2007-05-25.

COSTA, M. A. F. da. **Desenvolvimento de um subsistema de alfabetização: um estudo de caso**. Tese. São Paulo: USP, 1985. 227p.

COSTA e SILVA, A. P. **Aplicação de Sistemas Tutores Inteligentes**. Universidade Católica de Brasília, 2006. Relatório Técnico. 11p.

CYSNNEIROS, G. P. Novas tecnologias na sala de aula: melhoria do ensino ou inovação conservadora? IX ENDIPE. Águas de Lindóia: **Anais do Congresso**, vol.1/1, Águas de Lindóia: UNESP, 1998, p.199-216.

DEMO, P. Ambivalências da Sociedade da Informação. **Ciência da Informação**. v. 29 no.2., Agosto 2000.

FRIGO, L. B.; POZZEBON, E.; BITTENCOURT, G. O papel dos Agentes Inteligentes nos Sistemas Tutores Inteligentes. In: WORLD CONGRESS OF ENGINEERING AND TECHNOLOGY EDUCATION, 17, 2004, São Paulo. **Anais do 2004 WCETE**. São Paulo: WCETE, 2004, p.667-671.

GIRAFFA, L. M.; VICARI, R. M. Uma arquitetura de tutor utilizando sistemas multiagentes: da modelagem a validação. In: X SBIE Simpósio Brasileiro de Informática na Educação, v.1, 2001. Curitiba: UFPR/SBC. **Anais do X SBIE Simpósio Brasileiro de Informática na Educação**. Curitiba: UFPR/SBC, 2001, p.169-178.

GOULART, R. R. V.; GIRAFFA, L. M. M. Arquiteturas de Sistemas Tutores Inteligentes. **Technical Report Series**, Faculdade de Informática:PUCRS, 2001, , n.11, 31 p. Relatório Técnico.

GORDON, D. T. (ed.) **The digital classroom: how technology is changing the way we teach and learn**. The Harvard Educational Letter, 2000. 184p.

INCOSE Resp Group. (11 June 2004). **Genesis of INCOSE**. Retrieved on 2006-07-11.

INCOSE **Education & Research Technical Committee**. Directory of Systems Engineering Academic Programs. Retrieved on 2006-07-11.

ISLABÃO, M. H. **Virtual.PROB – Ambiente virtual para auxílio e verificação do aprendizado**. 2004. 72 f. Dissertação (Mestrado em Ciência da Computação). Centro de Informática – Universidade Federal de Pernambuco, Recife, 2004.

JAMESON, A. User-adaptive systems: an integrative overview tutorial. In: 16<sup>th</sup> INTERNATIONAL JOINT CONFERENCE ON ARTIFICIAL INTELLIGENCE. n.2, 1999, Stockholm, Sweden. **Proceedings of the Sixteenth International Joint Conference on Artificial Intelligence**. Sweden: IJCAI, p.35-39.

KAWAMURA, L. **Novas tecnologias e Educação**. São Paulo, Ática, 1990. 165p.

KAY, H. (et al) **Iniciação à Instrução Programada e às Máquinas de Ensinar**. (Tradução de Aydano Arruda). São Paulo: IBRASA – Instituição Brasileira de Difusão Cultural S.A., 1970.

Kuenzer, A. Z. Educação, linguagens e tecnologias: as mudanças no mundo do trabalho e as relações entre conhecimento e método. In: CANDAU, V. M. **Cultura, linguagem e subjetividade no ensinar e aprender**. Rio de Janeiro: DP&A, 2000, p.135-159.

\_\_\_\_\_. . **As mudanças no mundo do trabalho e a educação: novos desafios para a gestão.** São Paulo, Cortez, 2001.

\_\_\_\_\_. O ensino médio agora é para a vida: entre o pretendido, o dito e o feito. **Educação e Sociedade**, ano XXI, n. 70, abril/00. Disponível em:  
<http://www.scielo.br/pdf/es/v21n70/a03v2170.pdf>. Acesso em 28/12/07.

LABURÚ, C. E.; ARRUDA, S. de M.. Reflexões críticas sobre estratégias instrucionais construtivistas na educação científica. **Revista Brasileira de Ensino de Física**. Vol.24, no.4. São Paulo, 2002. Disponível em:  
[http://www.scielo.br/scielo.php?pid=S0102-47442001000400015&script=sci\\_ttext&tlgn=es](http://www.scielo.br/scielo.php?pid=S0102-47442001000400015&script=sci_ttext&tlgn=es). Acesso em 05/02/08.

LIMA, L. de O. **A escola secundária moderna: organização, métodos e processos.** Rio de Janeiro, Forense-Universitária, 1976.167p.

Matos, M. A. Behaviorismo Metodológico e Behaviorismo Radical. In: RANGÉ, B. (org). **Psicoterapia comportamental e cognitiva: pesquisa, prática, aplicações e problemas.** Campinas, Editorial Psy, 1995. 167p.

MATOS, M. A. Contingências para a Análise Comportamental no Brasil. **Psicologia USP**, 1998, vol.9, no.1, p.89-100. ISSN 0103-6564.

MENEZES, E. T. de; SANTOS, T. H. dos. "**Tecnicismo educacional**" (verbetes). *Dicionário Interativo da Educação Brasileira - EducaBrasil*. São Paulo: Midiamix Editora, 2002,  
<http://www.educabrasil.com.br/eb/dic/dicionario.asp?id=444>, visitado em 15/1/2008.

MIZUKAMI, M. G. N. **Ensino: as abordagens do processo.** São Paulo: EPU, 1986, P.19-36.

MONACO, F. M. **Escola do Futuro: desafios e perspectivas de um projeto inovador na escola sob a ótica de seus sujeitos.** Dissertação de Mestrado. São Carlos, UFSCar: 2003.

MONACO, F. J. *et al.* Fundamentos pedagógicos da concepção de um Sistema Tutor Inteligente baseado na abordagem interacionista construtivista. In: WORKSHOP ARQUITETURAS PEDAGÓGICAS PARA SUPORTE À EDUCAÇÃO A DISTÂNCIA MEDIADA PELA INTERNET, 16, 2005, Juiz de Fora. **XVI Simpósio Brasileiro de Informática na Educação.** Juiz de Fora: SBIE, 2005.



MONACO, F.J. Notas didáticas. **SCE709 Sistemas computacionais tolerantes a falhas**. ICMC-USP. 2007.

MONAT, A.; MOULIN, N. e ROCHA, A. R. C. da. Estratégias para a Individualização e tratamento adequado dos erros cometidos em avaliações e exercícios de Educação a Distância. **Associação Brasileira de Educação a Distância – ABED**, 2002. Disponível em: <<http://www.abed.org.br/congresso2000>> Acesso em 22 ago 2005.

MORAES, R. A. **Informática na educação**. Rio de Janeiro: DP&A, 2000. 123 p.

MÜLLER, D. L. **Inteligência artificial**. Programa da disciplina publicada na Web. Disponível em <<http://www.ulbra.tche.br/~danielnm/ia/ia.html>> Acesso em 16 fev 06.

NALE, N. **Análise e avaliação de um Curso Programado Individualizado de Biologia**. Tese. Assis: Faculdade de Filosofia, Ciências e Letras de Assis, 1973. 230p.

**NASA Systems Engineering Handbook**. NASA. SP-610S. 1995

OLIVEIRA, J. B. A. e CHADWICK, C.B. **Tecnologia Educacional: teorias da instrução**. 8ª ed. Petrópolis: Vozes, 1984, 223p.

OLIVEIRA, M. R. S. N. Tecnologias interativas e educação. **Educação em debate**, Fortaleza, n. 37, p. 150-156, 1999.

\_\_\_\_\_. Mudanças no mundo do trabalho: acertos e desacertos na proposta curricular para o ensino médio. (Resolução CNE 03/98). Diferenças entre formação técnica e formação tecnológica. **Educação e Sociedade**, Campinas, n.70, p.40-62, abril 2000.

\_\_\_\_\_. Do mito da tecnologia ao paradigma tecnológico; a mediação tecnológica nas práticas didático-pedagógicas. **Revista Brasileira de Educação**. no.18, p.101-107, Set./Out/Nov/Dez 2001.

OLIVER, D. W.; T. P. KELLIHER, J. G. KEEGAN, Jr. (1997). *Engineering Complex Systems with Models and Objects*. McGraw-Hill, pp 85-94. ISBN 0070481881.

PARDO, M. B. L. **Programa de contingências para treinamento de monitores: descrição e análise**. Dissertação (Mestrado em Educação). São Paulo: USP, 1978. 143p.

PEDRAZZANI, J. C. **Construção e análise de um programa de ensino de autocuidado para hipertensos.** Campinas: UNICAMP, 1988. 149p.

PEREIRA, T. N.; CORTES, O. A. C. Um sistema especialista para auxiliar na aprendizagem da disciplina de arquitetura de computadores. In: I CONNEPI CONGRESSO DE PESQUISA E INOVAÇÃO DA REDE NORTE NORDESTE DE EDUCAÇÃO TECNOLÓGICA, 2006, Natal/RN. **Anais do ICONNEPI.** Natal, 12 p.

PIAGET, J. **Psicologia e Pedagogia.** Rio de Janeiro: Forense, 1970. 182p.

\_\_\_\_\_. **Psicologia e Pedagogia: a resposta do grande psicólogo aos problemas de ensino.** Rio de Janeiro: Forense Universitária, 1998.

\_\_\_\_\_. **A linguagem e o pensamento da criança.** Manuel Campos (Trad.). 4 ed. São Paulo: Martins Fontes, 1993. 212 p. -- (Coleção Psicologia e Pedagogia. Nova Serie).

\_\_\_\_\_. **Estudos de sociologia.** Reginaldo Di Piero (Trad.). Rio de Janeiro: Forense, 1973a. 231 p.

\_\_\_\_\_. **Problemas de psicologia genética.** Celia E.A Di Piero (Trad.). Rio de Janeiro: Forense, 1973b. 157 p.

\_\_\_\_\_. **Uma nova teoria de aprendizagem.** Norah Levy Ribeiro (Trad.). 4 ed. Rio de Janeiro: Bloch, 1976. 162 p.

\_\_\_\_\_. **Para onde vai a educação?** Ivette Braga (Trad.). 8 ed. Rio de Janeiro: Jose Olympio, 1984. 80 p.

\_\_\_\_\_. **Seis estudos de psicologia.** Maria Alice Magalhães D'Amorim (Trad.). 24 ed. Rio de Janeiro: Forense Universitária, 1986. 136 p. ISBN 85-218-0246-3.

PIAGET, J; GRECO, P. **Aprendizagem e conhecimento.** Livraria Freitas Bastos (Trad.). Rio de Janeiro: Freitas Bastos, 1974. 236 p. -- (Biblioteca Universitária Freitas Bastos).

POPOVIC, P. P. Educação a Distancia: problemas de incorporação de tecnologias educacionais modernas nos países em desenvolvimento. **Revista em aberto.** Brasília, ano 16, n.70, p. 5-8, abr/jun. 1996.

PRETTO, N de L. Educação e inovação tecnológica: um olhar sobre as políticas brasileiras. **Revista da ANPEd**. São Paulo, n.11, p.75-85, mai/jun/jul/ago. 1999.

REGO, T. C. **Vygotsky: uma perspectiva histórico-cultural da educação**. Petrópolis: Vozes, 1997. 138p.

REZENDE, S. O. **Sistemas Inteligentes: fundamentos e aplicações**. Barueri: Manole, 2003. p.3-114.

RICH. E. **Inteligência artificial**. São Paulo: Makron Books, 1994. 722p.

RITCHEY, Tom. Analysis and Synthesis, 1991. □Disponível em:  
<http://www.swemorph.com/pdf/anaeng-r.pdf>

ROSATELLI, M. C. **Novas tendências da pesquisa em inteligência artificial na educação**. In: Escola de Informática na Sociedade Brasileira de Computação, 2000.

ROSATELLI, M. C.; TEDESCO, P. C. A. R. Diagnosticando o usuário para a criação de sistemas personalizáveis. In: III JORNADA DE ATUALIZAÇÃO EM INTELIGÊNCIA ARTIFICIAL, n.3, 2003, São Leopoldo/RS. **Anais do XIII Congresso da Sociedade Brasileira de Computação**. São Leopoldo: SBC, p.349-396.

RUSSEL, S. e NORVIG, P. **Artificial intelligence – a modern approach**. New Jersey: Prentice Hall, 1995. 203p.

SAVIANI, D. **As concepções pedagógicas na história da educação brasileira**. Campinas: Histedbr, 2005, p.1-38.

SCHUCK, P. W.; GIRAFFA, L. M. M. **Construindo um Sistema Tutor Inteligente para suporte ao ensino de Matemática Financeira: da modelagem à validação**. Disponível em:  
<http://www.inf.ufes.br/~sbie2001/figuras/artigos/a226/A226.htm>. Acesso em 22 jan 2006.

SKINNER, B. F. **Tecnologia do ensino**. Rodolpho Azzi (Trad.). Sao Paulo: Herder, 1972. 260 p. (Coleção Ciências do Comportamento).

\_\_\_\_\_. **Ciência e Comportamento Humano**. João Carlos Todorov (Trad.); Rodolfo Azzi (Trad.) 5 ed. São Paulo, Martins Fontes: 1981. 420p.

\_\_\_\_\_. **Sobre o Behaviorismo**. Maria da Penha Villalobos (Trad.) São Paulo: Cultrix, 1974. 216p.

\_\_\_\_\_. **Ciência e Comportamento Humano**. João Carlos Todorov (Trad.) 2 ed. Brasília: UnB, 1970, 252 p.

\_\_\_\_\_. **Contingências do Reforço: uma análise teórica**. São Paulo, Abril: 1980. 426p.

SALES, João Tobias Lima. Alunos, professor e computador: o que une esse trio? **Revista Virtual de Estudos da Linguagem – ReVEL**. Ano 2, n.2, 2004. Disponível em: <<http://www.revelhp.cjp.net>> Acesso em 16 jan. 2006.

SCHLAGER, J. (July 1956). Systems engineering: key to modern development. **IRE Transactions EM-3**: pp. 64-66., Jul/1956.

SEOR, George Mason. **The SE VEE** .University. Retrieved on 2007-05-26.

SIMÕES, T. J. M.; CUNHA, C. Keller. Texto traduzido do site **Columbia University Record**, vol. 21, n.7. Disponível em: < <http://www.if.ufrgs.br/fis/sumulas/keller/k1a.htm> > Acesso em 24 nov. 2005.

SIQUEIRA, H. S. G. **Globalização e autonomia – limites e possibilidades**. Santa Maria: Jornal “A Razã”, 26 set.2000.

TAFNER, M. **A construção do conhecimento segundo Piaget**. Disponível em: < <http://www.cerebromente.org.br/n08/mente/construtivismo/construtivismo.htm>> Acesso em 10 abr. 2006.

TAKEHARA, R. S. **ARQTEMA: um modelo genérico para Sistemas Tutores Inteligentes em Matemática**. 1994. 117 f. Dissertação. (Mestrado em Ciências da Computação e Matemática Computacional). Instituto de Ciências Matemáticas de São Carlos. Universidade de São Paulo, São Carlos, 1994.

TASSARA, E. T. de O. **Uma visão do curso programado individualizado como objeto de investigação: pressupostos e prospecções**. Dissertação (Mestrado em Educação). São Paulo: USP, 1977. 128p.

TOMÉ, N. **Considerações sobre Modernidade, Pós-Modernidade e Globalização nos Fundamentos Históricos Da Educação No Contestado**. Disponível em:

[http://www.achegas.net/numero/quatorze/nilson\\_thome\\_14.htm](http://www.achegas.net/numero/quatorze/nilson_thome_14.htm) Acesso em 23 fev. 2007.

VYGOTSKY, L. S. **Pensamento e Linguagem**. Lisboa: Antídoto, 1979. 209p.

\_\_\_\_\_. **A Formação Social da Mente: o desenvolvimento dos processos psicológicos superiores**. São Paulo: Martins Fontes, 1984. 168p.

WADSWORTH, B. **Inteligência e Afetividade da Criança**. 4. Ed. São Paulo: Enio Matheus Guazzelli, 1996.

WERTHEIN, J. A. A Sociedade da Informação e seus desafios. **Ciência da Informação**, vol. 29 no.2, ago. 2000. Disponível em:  
<[http://www.scielo.br/scielo.php?script=sci\\_arttext&pid=S0100-1952000000200009&lng=Pt&nrm=isso](http://www.scielo.br/scielo.php?script=sci_arttext&pid=S0100-1952000000200009&lng=Pt&nrm=isso)>. Acesso em 24 abr. 2004.

WRIGHT, M. e PATEL, M. (ed). As comunicações e o Lazer. **Scientific American**. (Série Como Funciona). Editora Visor, Madri, v.5, p.54-81, 2000.

## VIII) BIBLIOGRAFIA

ALMEIDA, M. E. de. **Informática e formação de professores – PROINFO**. Brasília, Ministério da Educação, Seed, 2000.

BORI, C. M., PESSOTTI, I. e AZZI, R. Um curso moderno de Psicologia. **Ciência e Cultura**, 1965, 17 (2): 218.

BORKO, H. e PUTNAM, R. Learning to teach. In: BERLINER, D.C. e CALFEE, R. C. (eds.) **Handbook of educational psychology**. New York: McMillan, 1992, p.673-708.

BRASIL, Ministério da Ciência e da Tecnologia. **Livro Verde, 2000**. Disponível em <<http://www.socioinfo.org.br>>. Acesso em 22 abr 2005.

Burns&Caps. Foundations of Intelligent Tutoring Systems: an introduction. In: POLSON, M. C. & RICHARDSON, J. J. (eds.) **Intelligent Tutoring Systems**. New Jersey: LEA, 1988.

CARBONELL, J. R. All in CAI: an artificial intelligence approach to computer-assisted instruction. **IEEE Transactions on Man-Machine Systems**, v.11, n.4. dec. 1970. pp.190-202. 1970.

\_\_\_\_\_. **Educação e conhecimento**: relação necessária, insuficiente e controversa. Petrópolis: Vozes, 2001. 183p.

GREGOLIN, V. R. **Conceitos matemáticos em ambiente LOGO**. 1994. 279 f. Tese (Doutorado em Educação) – Centro de Educação e Ciências Humanas, Universidade Federal de São Carlos, São Carlos, 1996.

Keller, F. (1943) Estudos sobre o Código Morse Internacional: um novo método para ensinar a recepção do código. IN: KERBAURY, RACHEL R. (org) **Keller**. Coleção Grandes Cientistas Sociais, 41. São Paulo, Atica, 1983, pp. 5968.

KOEN, B.V. Paced Instruction in Engineering: a case study. **I.E.E. Transaction in Education**, 1977, 1, 13-20.

LUDKE, M. e ANDRÉ, M. E. D. A. **Pesquisa em educação: abordagens qualitativas**. São Paulo: E.P. U, 1986. 99p.

MONARD, M. C.; REZENDE, S. O. **Desenvolvimento de Material Didático de Inteligência Artificial**. Material didático on-line, <http://labic.icmc.sc.usp.br/portugues/SIAE>, 1999.

NIETO, M. A. **LOGO18 a tartaruga inteligente**. Rio de Janeiro: Século Futuro, 1986. 175p.

Nwana, H.S. *Intelligent Tutoring Systems: an overview*. **Artificial Intelligence Review**, v.4, 1990. pp.251-277.

PAPERT, S. **Logo: computadores e educação**. Jose Armando Valente (Trad.). 3 ed. São Paulo: Brasiliense, 1988. 253 p.

\_\_\_\_\_. **A máquina das crianças: repensando a escola na era da informática**. Porto Alegre, Artes Médicas: 1994.

PERRENOUD, P. **Construindo as competências desde a escola**. Porto Alegre: Artes Médicas, 1999. 96 p.

\_\_\_\_\_. **10 Novas Competências para Ensinar: convite à viagem**. Porto Alegre: Artes Médicas Sul, 2000. 192 p.

POLSON, M. C. & RICHARDSON, J. J. (eds.) **Intelligent Tutoring Systems**. New Jersey: LEA, 1988. 232p.

SCHIMITZ, A.; LÓPEZ, O.; FARACO, R. A.; ROSATELLI, M. C. **Ferramenta de autoria de sistemas tutores inteligentes construindo o modelo do domínio do conhecimento em redes semânticas**. In: *II Congresso Brasileiro de Computação – Informática na Educação*.2002.

SOBRAL, M. E. G. & FERREIRA, M. A. G. V. **Tutores Inteligentes para Ambientes de Ensino-aprendizagem Cooperativos**. In: **American Society for Engineering Education, International**,2002.Acesso: <<http://www.asee.org/international/INTERTECH2002/598.pdf>>; 8 de set. de 2003.

Tardif, M. *Os professores enquanto sujeitos do conhecimento: subjetividade, práticas e saberes do magistério*. In: CANDAU, V. M. (org.) **Didática, currículo e saberes escolares**. Rio de Janeiro: DP&A, 2000, p.112-128.

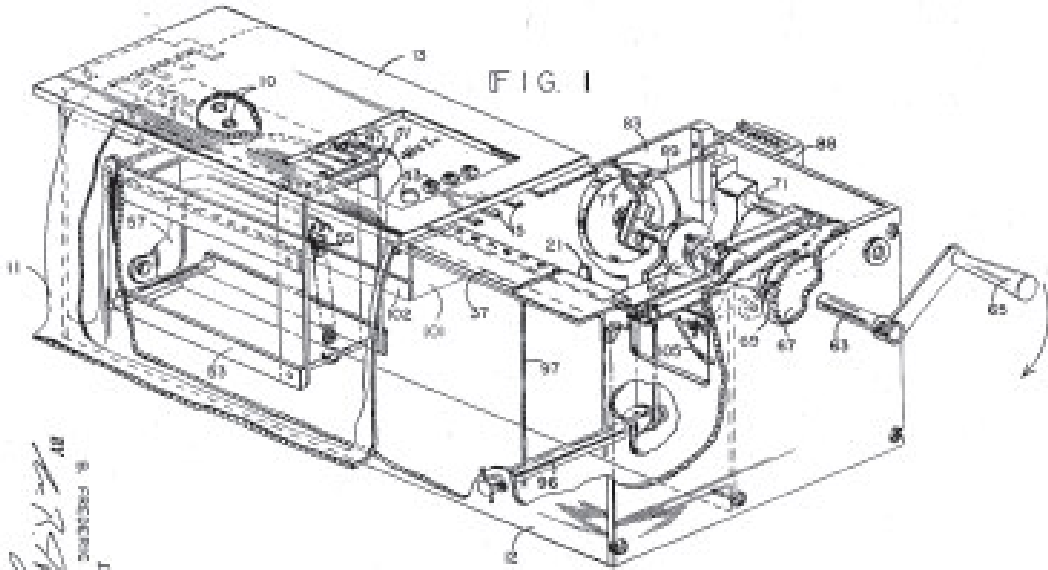
VALENTE, J. A. (org.) **O professor no ambiente LOGO: formação e atuação.** Campinas: UNICAMP, 1996. 435p.

WINSTON, Patrick H. **Artificial intelligence.** Addison-Wesley, 1992. 737p.



# APÊNDICE A – MÁQUINA DE ENSINAR DE SKINNER

(disponível em <http://www.google.com.br/patents?hl=pt-BR&lr=&vid=USPAT2846779&id=FfNbAAAAEBAJ&oi=fnd>. Acesso em 29/01/08)



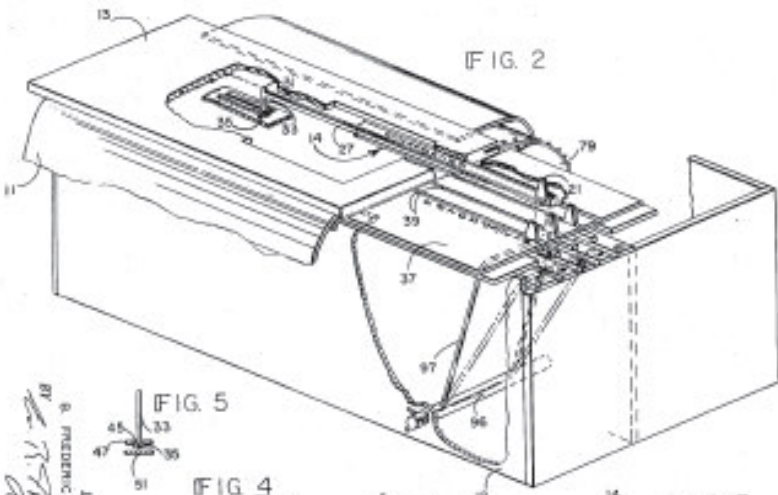
Aug. 12, 1958  
Filed Aug. 12, 1958

B. F. SKINNER  
TEACHING MACHINE

2,846,779

4 Sheets-Sheet 1

*B. F. Skinner*  
INVENTOR  
B. F. SKINNER  
ATTORNEY



Aug. 12, 1958  
Filed May 12, 1958

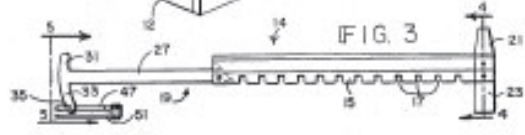
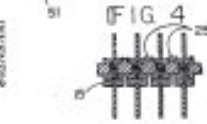
B. F. SKINNER  
TEACHING MACHINE

2,846,779

4 Sheets-Sheet 2

*B. F. Skinner*  
INVENTOR  
B. F. SKINNER  
ATTORNEY

FIG. 5



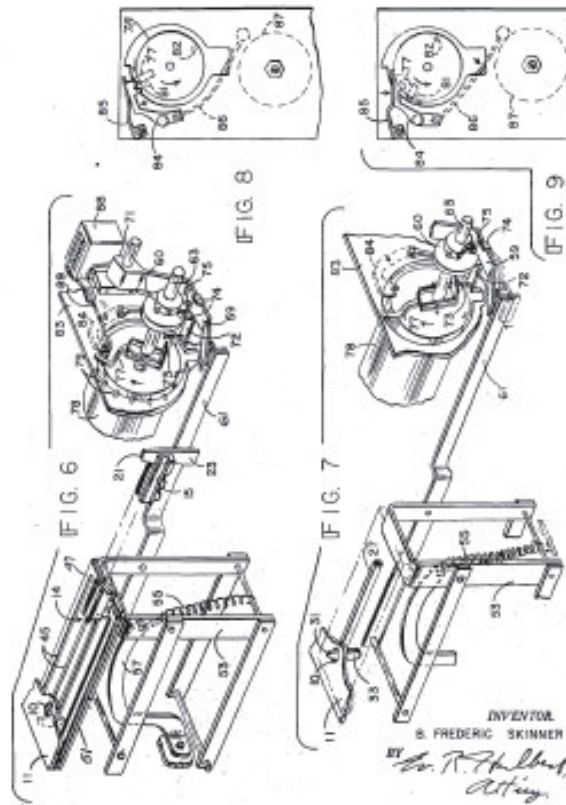
Aug. 12, 1958

B. F. SKINNER  
TEACHING MACHINE

2,846,779

Filed May 12, 1956

4 Sheets-Sheet 3



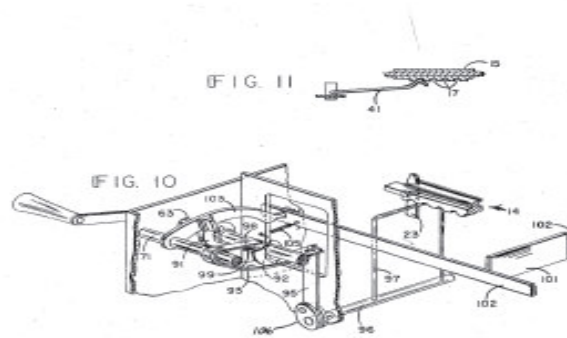
Aug. 12, 1958

B. F. SKINNER  
TEACHING MACHINE

2,846,779

Filed May 12, 1956

4 Sheets-Sheet 4



INVENTOR  
B. FREDERIC SKINNER  
BY *R. H. Hall*  
Attorney

## APÊNDICE B – CICLO DE UM STI

EXEMPLO DE CICLO DE UM STI RELATADO POR MONAT ET AL (2002, P.5):

### **Caso do TI voltado para a prática de aritmética básica.**

“Para este TI, quando o aluno acerta a seqüência de operações (passo 1 do ciclo), mostra-se, operação por operação, a resolução da seqüência que ele mesmo propôs, e alternativas para a obtenção do mesmo resultado.

Para o caso de o aluno ter errado, é preciso mostrar porque a seqüência sugerida não é apropriada. Isto também é feito com o cálculo detalhado da seqüência e mostrando-se que o resultado final obtido está aquém do esperado. Desta forma, uma opção como  $3+2-2$  seria calculada por partes e depois se mostraria ao aluno que tal número não levaria ao avanço de casas desejado. Isto significa o passo 2 do ciclo.

O TI deve ser capaz de novamente submeter a questão ao aluno caso este não tenha se saído bem em sua tentativa anterior. Isto é feito no passo 3 do ciclo. Para isto, é preciso que o aluno tenha mais subsídios para sua nova resposta. Por exemplo, caso o aluno tenha feito  $3+2-2$  como opção, cabe ao TI mostrar ao aluno que o total final está muito abaixo do esperado e que operações de soma e multiplicação tendem a levar a resultados maiores, portanto mais próximos das 8 casas desejadas.

O sistema pode acompanhar os vários exercícios que o aluno realizou e “perceber” que o mesmo não se sai bem quando algumas operações são exigidas. Assim, caso o aluno só proponha seqüências com operações de soma e subtração, ele provavelmente tem dificuldade nas demais operações disponíveis para o exercício. Isto levaria o aluno ser visto pelo sistema como pertencente ao perfil dos que precisam mais exercícios de multiplicação e divisão. Com isto, o TI pode individualizar a ordem e a escolha dos exercícios a se atribuir ao aluno. A idéia é exercitar mais os pontos em que este apresentou mais dificuldades. Essas operações formam o passo 4 do ciclo do TI.”