

**UNIVERSIDADE FEDERAL DE SÃO CARLOS**  
Centro de Ciências Exatas e de Tecnologia  
Programa de Pós-Graduação em Construção Civil

**DIRETRIZES PARA ELABORAÇÃO DE MEDIDAS DE  
PREVENÇÃO CONTRA QUEDAS DE ALTURA EM  
EDIFICAÇÕES**

**Miriam Silvério Martins**

Dissertação apresentada ao Programa de Pós-Graduação em Construção Civil da Universidade Federal de São Carlos para obtenção do título de Mestre em Construção Civil.

**Área de concentração:**  
Racionalização, Avaliação e Gestão de Processos e Sistemas Construtivos

**Orientadora:**  
Profa. Dra. Sheyla Mara Baptista Serra

São Carlos  
2004

**Ficha catalográfica elaborada pelo DePT da  
Biblioteca Comunitária da UFSCar**

M386de

Martins, Miriam Silvério.

Diretrizes para elaboração de medidas de prevenção  
contra quedas de altura em edificações / Miriam Silvério  
Martins. -- São Carlos : UFSCar, 2005.  
182 p.

Dissertação (Mestrado) – Universidade Federal de São  
Carlos, 2004.

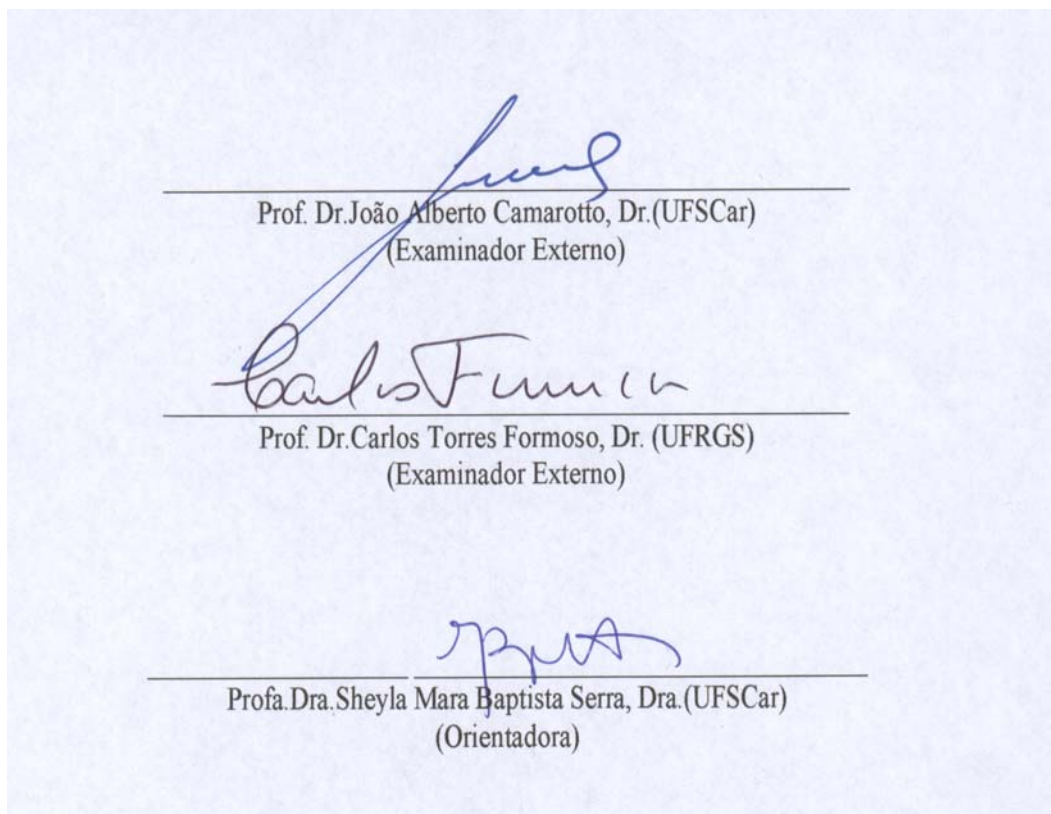
1. Construção civil – medidas de segurança. 2.  
Segurança do trabalho. 3. Equipamento de proteção  
coletiva. 4. NR-18. 5. PCMAT. I.Título.

CDD: 620.22(20ª)

# DIRETRIZES PARA ELABORAÇÃO DE MEDIDAS DE PREVENÇÃO CONTRA QUEDAS DE ALTURA EM EDIFICAÇÕES

MIRIAM SILVÉRIO MARTINS

Dissertação de Mestrado defendida e aprovada em 02 de dezembro de 2004, pela  
Banca Examinadora constituída pelos professores:



MARTINS, Miriam Silvério. **Diretrizes para elaboração de medidas de proteção contra quedas de altura em edificações**. 2004. 182 fl. Dissertação (Mestrado em Construção Civil) – Universidade Federal de São Carlos, São Carlos. 2004.

## RESUMO

Esta dissertação apresenta conceitos, evolução e a importância da engenharia de segurança. São contemplados os aspectos que devem ser abordados na elaboração do Programa de Condições e Meio Ambiente de Trabalho na Indústria da Construção Civil (PCMAT), em específico para atividades com possibilidade de quedas de altura. São analisadas as dificuldades de implantação do programa dadas as características da indústria da construção civil no subsetor edificações. Apresenta-se, ainda, estudo de caso realizado na cidade de Londrina-PR com intuito de verificar as medidas de prevenção empregadas por empresas construtoras. São apresentadas normas para auxílio e parâmetros de projeto de segurança para equipamentos de proteção coletiva, abordando tipos de proteção, e dimensões recomendadas para cálculos. Apresentam-se, também, medidas de prevenção contra quedas de altura e formas de prevenção que consistem basicamente no seguinte: conhecimento do sistema e do processo de construção a serem adotados pela empresa construtora; avaliação das situações de riscos e ergonômicas nas atividades de produção em canteiro; elaboração de projeto de sistemas de prevenção coletivos para as diversas fases de produção assim como para a fase de pós-ocupação; treinamento da mão-de-obra direta e terceirizada; especificação de equipamentos de proteção individual para as etapas de produção; documentação e avaliação do sistema de segurança.

Palavras chaves: Construção civil, Segurança e saúde do trabalho, Saúde e segurança ocupacionais, Quedas de altura, Equipamentos de proteção coletiva.

MARTINS, Miriam Silvério. **Guidelines for the establishment of preventive measures against falls from height in buildings**. 2004. 182 fl. Dissertation (Master's Degree in Civil Engineering) – Federal University of São Carlos, São Carlos. 2004.

### **ABSTRACT**

Concepts, evolution and the importance of safety engineering are presented in this dissertation. The aspects that should be approached in the elaboration of the Conditions and Labor Environment Program for the Construction Industry are also considered, particularly the ones for activities that make falls from height possible. The difficulties of implementation of the program are analyzed, considering the characteristics of the Building Industry. Moreover, a case study carried out in the city of Londrina-PR is presented in order to find out the preventive measures against falls from height by building companies. Standards are presented for aid and parameters of safety design for collective protective equipment which approaches protection types, dimensions for calculations. Preventive measures against falls from height and forms of prevention are also presented. They consist basically in knowing the system and the construction process to be adopted by the company; evaluation of the risky and ergonomic situations in the activities of production in building plot; elaboration of collective preventive systems for the several production phases as well as the post-occupation phase; work training; specification of personal protective equipment for the production phases; documentation and evaluation of the safety system.

Key words: Civil Engineering; Labor safety and health; Occupational health and safety, falls from height; Collective protective equipment.

## LISTA DE FIGURAS

Figura 1 - Número de acidentes de trabalho analisados por categorias profissionais .....	22
Figura 2 - Número de acidentes de trabalho analisados por categorias profissionais .....	22
Figura 3 - Profissão dos acidentados .....	22
Figura 4 - Número de acidentes de trabalho analisados por estado nos meses de junho a dezembro de 2001 .....	24
Figura 5 - Número de acidentes de trabalho analisados por estado no ano de 2002 .....	24
Figura 6 – Percentual de acidentes do trabalho fatais no período de junho a dezembro de 2001 .....	43
Figura 7 – Percentual de acidentes do trabalho fatais no ano de 2002 .....	43
Figura 8 – Notas atribuídas às proteções coletivas .....	62
Figura 9 - Instalação de pontos de ancoragem dentro de viga de concreto armado .....	75
Figura 10 – Fixação do cabo-guia através de mosquetão em ponto de ancoragem .....	75
Figura 11 – Espera de ancoragem em aço inox .....	75
Figura 12 – Elevação de alvenaria sem plataforma secundária .....	102
Figura 13 – Confeção de formas sem plataforma secundária .....	102
Figura 14 – Detalhe da plataforma de componentes em madeira fixada sobre a laje .....	103
Figura 15 - Viga metálica da Gethal para instalação de plataformas de limitação de quedas de materiais .....	103
Figura 16 - Esquema de fixação das plataformas de limitação de quedas de materiais permite a execução da alvenaria sem retrabalhos .....	103
Figura 17 - Fixação de andaime suspenso com cabo de aço em furo de laje, deixado embaixo do telhado .....	104
Figura 18 - Andaime suspenso utilizado para instalação de <i>structural glassing</i> ...	104
Figura 19 – Barras e chapa de suporte para viga de sustentação do andaime suspenso .....	105
Figura 20 – Vigas metálicas presas com barras roscadas .....	105
Figura 21 – Vista da edificação .....	105
Figura 22 – Andaime simplesmente apoiado .....	106
Figura 23 – Andaime fachadeiro .....	106
Figura 24 – Sistema para manutenções com andaimes suspensos .....	107
Figura 25 – GcR em madeira e tela .....	108
Figura 26 – GcR em madeira e tela .....	108
Figura 27 – GcR com montantes metálicos .....	108
Figura 28 - Detalhe do sistema de fixação do GcR com montante metálico em sacada .....	108
Figura 29 - GcR em andaime suspenso .....	109
Figura 30 - GcR sem altura e sem travessa intermediária recomendadas por norma .....	109
Figura 31 - Barreira com rede, devidamente sinalizada .....	109
Figura 32 – Fixação da barreira com rede .....	109
Figura 33 - Fixação da barreira com rede – detalhe da cantoneira metálica .....	110
Figura 34 – Fixação da barreira com rede com madeira .....	110
Figura 35 - Corrimão metálico definitivo em escada enclausurada .....	110

Figura 36 – Corrimão metálico definitivo .....	110
Figura 37 – Proteção lateral e corrimão provisório de madeira em rampa .....	111
Figura 38 – Proteção lateral e corrimão fora de norma .....	111
Figura 39 – Abertura de vão em paredes .....	112
Figura 40 – Proteção em aberturas de paredes .....	112
Figura 41 – Fechamento com tela em abertura de piso no poço do elevador .....	112
Figura 42 – Proteções em abertura de piso no poço do elevador .....	112
Figura 43 - Aberturas de piso .....	113
Figura 44 - Proteção provisória em aberturas de janelas .....	113
Figura 45 – Proteção provisória em abertura de janelas .....	113
Figura 46 – Componente criado pela empresa C7 fixado em armaduras de pilares durante as atividades - concretagem, armação e execução de formas	115
Figura 47 – Vista lateral do componente criado pela empresa C7 para maior segurança dos operários em serviços em beirada de laje na fase de estrutura .....	115
Figura 48 – Detalhamento para corte e dobra de haste para sustentação da plataforma.....	125
Figura 49 - Esquema lateral de fixação da plataforma secundária no pavimento	126
Figura 50 – GcR para fase de estrutura .....	128
Figura 51 – Tubos de PVC e cones plásticos para criar passagem em vigas .....	129
Figura 52 – GcR fixado pelo lado externo da estrutura .....	130
Figura 53 – GcR de encaixe .....	130
Figura 54 – Componentes de encaixe do sistema.....	130
Figura 55 -- Localização das vigas ou suportes da plataforma no pavimento em planta.....	132
Figura 56 – Plataformas montadas externamente às vigas / Corte e perspectiva da fixação de plataforma metálica .....	133
Figura 57 – Detalhe com cotas da haste para fixação do cinto de segurança.....	134
Figura 58 – Forma de fixação do cinto de segurança para serviços em beirada de laje.....	134
Figura 59 – Sistema para fixação do cinto de segurança na fase de estrutura ...	135
Figura 60 – Sistema de segurança contra quedas (redes de polietileno integrado com GcR) Fonte: Centro de Tecnologia de Edificações (2004).....	136
Figura 61 – Fixação de barreira com rede, uso de fita e cone de sinalização .....	138
Figura 62 – Detalhe da fixação de barreira com rede em pilar da estrutura da edificação .....	139
Figura 63 - Proteção de aberturas em lajes.....	140
Figura 64 – Suportes de sustentação de andaimes suspensos em platibandas estruturadas.....	141
Figura 65 - Cadeira suspensa sustentada por contrapesos. ....	142
Figura 66 – Fixação da tela de proteção no suporte de andaimes suspensos .....	143
Figura 67 - Emenda de tela de proteção .....	143
Figura 68 – Ponto de ancoragem com parafusos de aço inox.....	144
Figura 69 - Conectores reaproveitáveis.....	145
Figura 70 – Linhas de segurança permanente em telhados para fixação do cinto de segurança.....	146
Figura 71 – Trabalhos em telhado .....	147
Figura 72 - Kit de EPI para trabalhos em altura.....	148
Figura 73 – Modelos de mosquetões da marca Altiseg .....	149
Figura 74- Treinamento para montagem de torres metálicas .....	153

## LISTA DE QUADROS

Quadro 1 - Acidentes fatais na construção civil no município de São Paulo .....	44
Quadro 2 - Itens de proteção contra queda em desacordo com a NR18 .....	51
Quadro 3 - Medidas de prevenção e de controle – fase de produção.....	55
Quadro 4 - Medidas de prevenção e de controle - fase de manutenção.....	55
Quadro 5 - Especificações para projetos de superfícies de passagem – NR-18.....	66
Quadro 6 - Resistências mínimas dos EPCs - RTP nº 1 .....	68
Quadro 7 - Especificações para projetos de superfícies de passagem – RTP nº 4 ..	70
Quadro 8 – Resistências mínimas para sistemas de proteção contra quedas conforme norma OSHA 3146/1998	77
Quadro 9 – Caracterização das empresas construtoras entrevistadas na cidade de Londrina- PR .....	82
Quadro 10 - Caracterização das obras visitadas.....	84
Quadro 11 - Sistema construtivo da estrutura das obras visitadas .....	85
Quadro 12 – Processo construtivo empregado na vedação das edificações .....	86
Quadro 13 – Revestimento interno empregado nas edificações – processo construtivo .....	86
Quadro 14 - Revestimento externo empregado nas edificações – processo construtivo .....	87
Quadro 15 – Acabamentos externos – processo construtivo .....	87
Quadro 16 – Números e causas de acidentes relacionados a quedas nas obras visitadas.....	90
Quadro 17 - Documentos emitidos e elaborados pelas empresas construtoras .....	93
Quadro 18 – Conhecimento e dificuldades de interpretação das normas de segurança e sugestões para melhoria.....	95
Quadro 19 – Treinamento .....	97
Quadro 20 - EPC – Medidas de prevenção contra quedas de altura.....	99
Quadro 21 - Verificação periódica ( <i>check-list</i> ) dos equipamentos para trabalho em andaimos suspensos a serem inspecionados .....	151



## LISTA DE ABREVIATURAS E SIGLAS

ABNT	Associação Brasileira de Normas Técnicas
ART	Anotação de Responsabilidade Técnica
BS	British Standard
BSI	British Standard Institute
CA	Certificado de Aprovação
CAT	Comunicação de Acidente do Trabalho
CDC	Código de Defesa do Consumidor
CIPA	Comissão Interna de Prevenção de Acidentes
CLT	Consolidação das Leis do Trabalho
CNAE	Classificação Nacional de Atividades Econômicas
DORT	Distúrbios Osteomusculares Relacionados ao Trabalho
DRT	Delegacia Regional do Trabalho
EPC	Equipamento de Proteção Coletiva
EPI	Equipamento de Proteção Individual
EUA	Estados Unidos da América
FUNDACENTRO	Fundação Jorge Duprat Figueiredo de Segurança e Medicina do Trabalho
GcR	Guarda-corpo-Rodapé
HSE	Health and Safety Executive
IBGE	Instituto Brasileiro de Geografia e Estatística
INSS	Instituto Nacional do Seguro Social
MPAS	Ministério da Previdência Social
MTE	Ministério do Trabalho e do Emprego
NBR	Norma Brasileira Registrada
NIOSH	National Institute for Occupational Safety and Health
NR	Norma Regulamentadora
NR-5	Norma Regulamentadora nº 5 - CIPA
NR-18	Norma Regulamentadora nº 18 - Condições e Meio Ambiente de Trabalho na Indústria da Construção Civil
OHSAS	Occupational Health and Safety Assessment Series
OIT	Organização Internacional do Trabalho
OSHA	Occupational Safety and Health Administration
PBQP-H	Programa Brasileiro de Qualidade e Produtividade do Habitat
PCMAT	Programa de Condições e Meio Ambiente de Trabalho na Indústria da Construção Civil
PCMSO	Programa de Controle Médico de Saúde Ocupacional
PE	Estado de Pernambuco
PEX	Polietileno reticulado
PIB	Produto Interno Bruto
PPG-CIV	Programa de Pós-Graduação em Construção Civil
PPP	Perfil Profissiográfico Previdenciário
PPRA	Programa de Prevenção de Riscos Ambientais
PR	Estado do Paraná
RH	Recursos Humanos
RN	Estado do Rio Grande do Norte
RS	Estado do Rio Grande do Sul
RTP	Recomendação Técnica de Procedimentos
SAQA	South African Qualifications Authority

SESMT	Serviços Especializados em Engenharia de Segurança e em Medicina do Trabalho
SINDUSCON	Sindicato da Indústria da Construção Civil
SINTRACON/SP	Sindicato dos Trabalhadores nas Indústrias da Construção Civil de São Paulo
SSI	Saúde e Segurança Industrial
SSO	Saúde e Segurança Ocupacionais
SST	Segurança e Saúde do Trabalho
UFSCar	Universidade Federal de São Carlos

## SUMÁRIO

1	INTRODUÇÃO	13
1.1	Justificativa	17
1.2	Objetivos	24
1.3	Método de pesquisa	25
1.4	Estrutura do Trabalho	27
2	HISTÓRIA E CONDIÇÕES ATUAIS DA SEGURANÇA DO TRABALHO	29
2.1	Conceituação	29
2.1.1	Segurança do trabalho	29
2.1.2	Acidente de trabalho	30
2.1.2.1	Doença ocupacional, profissional e do trabalho	33
2.1.2.2	Ato inseguro e condição insegura	34
2.1.3	Ergonomia	35
2.1.4	PCMAT	37
2.2	Histórico e Evolução da Segurança do trabalho	40
2.3	Caracterização das Condições Atuais Através de Outras Pesquisas	42
3	NORMAS DE REFERÊNCIAS	59
3.1	NBR 7678 – Norma de Segurança na Execução de Obras e Serviços de Construção	59
3.2	NBR 6494 – Norma de Segurança nos Andaimos	61
3.3	NR-17 – Norma Regulamentadora – 17 – Ergonomia	63
3.4	NR-18 – Norma Regulamentadora – 18 – Condições e Meio Ambiente do Trabalho na Indústria da Construção	65
3.5	Recomendação Técnica de Procedimentos - Medidas de Proteção Contra Quedas de Altura – RTP nº 1	67
3.6	Recomendação Técnica de Procedimentos – Movimentação e Transporte de Materiais e Pessoas – Elevadores de Obra – RTP nº 2	68
3.7	Recomendação Técnica de Procedimentos – Escadas, Rampas e Passarelas – RTP nº 4	69
3.8	BS 8800:1996 - Sistema de Gestão de Saúde e Segurança Industrial	72
3.9	Bricklayer Unit Standard e Carpentry Unit Standard	73
3.10	Decreto-Lei 46.076 de 31/08/2001. Polícia Militar do Estado de São Paulo - Corpo de Bombeiros: Acesso de Guarnições de Bombeiros na Edificação por Meio de Ponto de Ancoragem	75
3.11	OSHA 3146/1998 (Revised) – Fall Protection in the Construction	76
3.12	OSHA 3150/2002 (Revised) - Scaffold Use in the Construction Industry	78
4	ESTUDO DE CASO NA CIDADE DE LONDRINA-PR	81
4.1	Caracterização das Obras Entrevistadas	81
4.2	Análise dos Dados	87
4.2.1	Quanto ao número e às causas de acidentes	88
4.2.2	Quanto aos documentos de segurança	91
4.2.2.1	Quanto ao PCMAT	94
4.2.3	Quanto ao treinamento	97

	12
4.2.4 Quanto às medidas de proteção	97
4.2.4.1 Plataformas de limitação de quedas de materiais	101
4.2.4.2 Andaimos externos	104
4.2.4.3 Guarda-corpo-rodapé e sistema de barreira com rede	107
4.2.4.4 Sistemas de proteção de aberturas e vãos	111
4.2.4.5 Sistemas de proteção em telhados	114
4.2.4.6 Sistemas de fixação do cinto de segurança	114
5 DIRETRIZES PARA ELABORAÇÃO E IMPLANTAÇÃO DE MEDIDAS DE PREVENÇÃO CONTRA QUEDAS DE ALTURA	117
5.1 Projeto de Saúde e Segurança	117
5.1.1 Coordenação de projeto e integrantes do processo de projeto	119
5.1.2 Levantamento e controle das situações de risco em trabalho em altura durante o planejamento da edificação	121
5.1.3 Construtibilidade do projeto de segurança do trabalho	122
5.1.4 Detalhamento do projeto de segurança	124
5.2 Projeto das Proteções Coletivas	124
5.2.1 Proteções coletivas para a estrutura	124
5.2.2 Proteções coletivas para as fases de vedação e revestimentos internos	137
5.2.3 Proteções coletivas para a fase de revestimento e acabamentos externos	140
5.2.4 Proteções coletivas para serviços em telhados	145
5.2.5 Caderno de especificações de materiais	147
5.3 Diretrizes gerenciais	150
5.3.1 Verificações (Check-List)	150
5.3.2 Treinamento	152
5.3.3 Planejamento do Trabalho	157
5.3.4 Documentação e Avaliação do Sistema de Segurança	158
6 CONCLUSÃO	160
REFERÊNCIAS BIBLIOGRÁFICAS	165
Anexo A - Ordem de Serviço	173
Anexo B - Questionário de Campo	179

## 1 INTRODUÇÃO

Dada a grande ocorrência de acidentes do trabalho no setor da construção civil brasileira, em 1995 foi reeditada a Norma Regulamentadora nº 18 (NR-18) do Ministério do Trabalho e Emprego (BRASIL, 2003f) que especifica as Condições e Meio Ambiente de Trabalho na Indústria da Construção Civil. Esta norma define as condições mínimas para a instalação das áreas de vivência no canteiro de obras e um conjunto de medidas de prevenção de acidentes. Desde sua publicação, esta nova versão vem sofrendo revisões e atualizações. Ainda hoje muitas empresas não conseguiram se adequar às exigências da legislação, tornando o setor da construção civil responsável por grande parte dos acidentes de trabalho.

Os procedimentos apresentados pela NR-18 não especificam como e quando devem ser mobilizados e desmobilizados os sistemas de proteção. Algumas medidas de segurança, como a plataforma de limitação de quedas de materiais, tornam-se inseguras no momento da desmobilização, dependendo do processo construtivo e dos componentes do sistema de proteção adotados.

A abordagem da segurança deve ser sistêmica e contemplar diversos aspectos do processo produtivo na construção. A partir das análises de riscos, custos, processos e produtos, torna-se necessário prover projetos com soluções para a proteção dos operários através de detalhes e especificações. Estas soluções devem ser incorporadas ao Programa de Condições e Meio Ambiente do Trabalho na Indústria da Construção Civil (PCMAT), obrigatório para canteiros de obras com vinte ou mais trabalhadores, segundo a NR-18. O PCMAT deve ser elaborado por profissional legalmente habilitado na área de segurança do trabalho, ser mantido no canteiro e implantado pela empresa empreendedora-construtora. A elaboração do PCMAT deve ser associada ao processo de produção do empreendimento, pois é durante o planejamento que se definem as condições de trabalho, os sistemas e os equipamentos a serem empregados na construção da edificação. Um bom planejamento na fase de concepção do empreendimento, fase esta anterior ao início da obra, inclui um PCMAT entrosado com os projetos executivos, pois são estes que definem a tecnologia a ser empregada na obra. O PCMAT deve propiciar segurança em todas as fases do empreendimento e, como todo planejamento é um processo

dinâmico, deve ser reformulado conforme a necessidade da produção, não esquecendo que as responsabilidades de manutenção da edificação também são tarefas da empresa construtora, segundo o Código de Defesa do Consumidor (CDC), devendo ser abordadas nesse programa.

Segundo Dias (2003), os sistemas de gerenciamento ambiental, de qualidade, de segurança e saúde no trabalho devem ser integrados e gerenciados pelo responsável pela obra, assim como é feito com os custos e prazos do empreendimento. “No caso de projetos muito importantes, pode ser requerido também que este gerente seja ajudado por um perito para cada uma das áreas (ambiente, qualidade e segurança e saúde); estes gerentes assistentes também devem ser qualificados na área respectiva de perícias”. Esta integração, segundo o autor, promove a melhoria da qualidade e da construtibilidade da obra, reduz a poluição ambiental, os acidentes e as doenças profissionais.

Com este intuito, caso exista técnico ou engenheiro de segurança contratado pela empresa, este deve atuar juntamente com o gerente de produção a fim de identificar, durante as fases de produção, as áreas e as atividades de risco, projetando sistemas de proteção coletiva que se adaptem à execução dos serviços e ao sistema construtivo empregado. Nem sempre as empresas mantêm em seu quadro de funcionários um gerente de segurança. Na falta deste, o engenheiro de obras deve assumir essa função.

Segundo Dias (2003), as exigências para implementar um planejamento integrado devem ser consideradas já na fase de contratação dos empreiteiros. “Durante a fase de contrato deve ser avaliada a habilidade para usar as técnicas de gerenciamento apropriadas que integrem o ambiente, a qualidade, a segurança e a saúde ocupacionais, como também os controles de custo e prazo”. Na fase contratual, devem ser analisados os recursos que a empresa possui para cumprir as exigências contratuais. Desta forma devem ser formalizadas as especificações necessárias para contratação “Isto significa que durante a fase de contrato, as especificações têm que definir as exigências para desenvolver o sistema de gerenciamento integrado”. Deve ficar claro “que o contratante tem a obrigação em estabelecer, manter e implementar IMS um [Sistema de Gerenciamento Integrado] baseado na

informação técnica apresentada durante a fase de contrato e levando em conta qualquer comentário feito pela equipe do proprietário. Este sistema deve estar em conformidade com toda a legislação aplicável relacionada ao ambiente, qualidade, segurança e saúde [...]. Também pode ser declarado que o sistema deve estar baseado na estrutura de ISO 9001 [International Organization for Standardization] que apresenta as adaptações necessárias a todos os elementos supracitados” (DIAS, 2003).

Entretanto, verifica-se, em alguns casos, que a implantação de inovações tecnológicas nas edificações não atendem ou não contemplam a necessidade de segurança da obra. Isso ocorre em parte devido a situações que levam à busca do menor custo dissociada dos aspectos de segurança e saúde do trabalho. Segundo Sabbatini (1998, p. 67<sup>1</sup>),

mudanças recentes na construção civil, pressionada pelo mercado e induzida por uma competitividade baseada nos custos de produção, têm buscado a redução destes custos pela racionalização de seus processos produtivos com a introdução de inovações tecnológicas.

Este fato também é relatado por Franco (1998, p. 95), que apresenta o aumento da competitividade no mercado de construção de edifícios, como responsável pela busca de inovações tecnológicas: “Estas inovações podem ser observadas desde a escolha dos materiais e técnicas construtivas, até a concepção do edifício”.

Segundo Toledo, Abreu e Jungles (2004, p. 320),

muitos empresários procuram implantar novas tecnologias (produtos e processos), com objetivo de obter melhorias globais em seus procedimentos construtivos, tais como índices mais elevados de produtividade, diminuição de desperdícios de mão-de-obra, materiais e tempo.

Podem-se citar, como exemplos de novas tecnologias, a utilização de *dry wall* como integrante do subsistema de vedações internas, o emprego do polietileno reticulado (PEX) como condutor de água quente e dos banheiros prontos (pré-fabricados de concreto) que eliminam diversas fases de execução desse ambiente, tais como,

---

<sup>1</sup> O sistema de chamada adotado nesta dissertação apresenta, junto às referências bibliográficas, a página onde se encontra explicitada a idéia ou a citação transcrita. Entretanto, as exceções encontradas referem-se a idéias retiradas de várias páginas do mesmo documento, ou documentos obtidos através de meio eletrônico e consultas a *sites* na *internet* que não disponibilizam a numeração original do mesmo.

vedações, subsistema elétrico e hidrossanitário, revestimentos internos e acabamentos, racionalizando o processo produtivo da edificação.

Verifica-se que algumas das evoluções tecnológicas atenuaram os riscos em alguns processos, mas em outros casos essas mesmas evoluções podem também ser responsáveis por parte dos acidentes gerados nos canteiros de obras. Segundo Assunção e Lima (2003, v. 2, p. 1786)

A segurança de um sistema depende fundamentalmente da experiência acumulada, e como a produção sempre está sujeita a certas exigências de prazos, qualidade e quantidade, que são incompatíveis com a fase de aprendizagem e de domínio de um novo processo.

Dessa forma, verifica-se que aspectos da ergonomia devem ser considerados como forma de controle dessas situações “potencialmente perigosas, como inovações tecnológicas e organizacionais, transferência de tecnologia, mudanças de procedimentos e de processos, programas de aumento de produtividade” (ASSUNÇÃO; LIMA, 2003, v. 2, p. 1786). Algumas situações podem ser nocivas ao trabalhador devido à sua própria limitação em evitar o fator de risco, como, por exemplo, a imposição de um quadro temporal rígido para realização de tarefas.

O trabalho é *nocivo* quando as margens postas pela organização do trabalho constroem o trabalhador e reduzem suas possibilidades de construção da saúde [...] Assim, a *nocividade*, enquanto *penosidade*, está relacionada à obrigação rígida para se realizar uma tarefa ou, de modo geral, a acontecimentos vividos como um desconforto na atividade ou como entrave à liberdade de ação, tendo efeitos fisiológicos, cognitivos, afetivos ou sociais para o trabalhador. [...] A produção conta com o caráter plástico do trabalho humano, ou seja as pessoas podem realizar as tarefas mesmo em situações penosas, perigosas ou que agridem sua integridade moral (ASSUNÇÃO; LIMA, 2003, v.2, p. 1769).

A análise das situações de risco e a adoção de medidas de proteção baseadas nesta análise, portanto, não são suficientes para a eliminação do risco. Para a melhoria da saúde ocupacional do trabalhador, necessita-se, também, da análise do motivo de estes acidentes/incidentes estarem ocorrendo.

Segundo Hinze (2003), recente estudo realizado em grandes canteiros de obras nos EUA revelou “que o desempenho da segurança na construção civil é influenciado por vários fatores. Fica claro pelos resultados da pesquisa que não há uma única prática de segurança que possa ser implementada para assegurar o ótimo



desempenho da segurança. Ao invés, um esforço combinado é necessário no qual devem ser implementadas várias práticas diferentes”. Fatores que são influentes no impacto do desempenho de segurança incluem compromisso da gerência, planejamento de segurança dos trabalhadores, plano de segurança, treinamento e educação, envolvimento de trabalhador, recompensas e reconhecimento, gerenciamento de subcontratados e investigações de acidente.

Dessa forma, com o propósito de colaborar para melhoria das condições de trabalho, esta dissertação, apresenta conceitos, evolução, importância da engenharia de segurança e da implantação do PCMAT nos canteiros de obras. Para isso, apresentam-se diretrizes que possibilitem a elaboração de sistemas de prevenção contra quedas de altura previstos na NR-18. Além disso, contemplam-se aspectos que devem ser abordados na elaboração do PCMAT referentes a quedas de altura e analisam-se as dificuldades de implantação do programa devido às características da indústria da construção civil no subsetor edificações. Para isso, são estudados os sistemas de prevenção de acidentes contra quedas em altura, encontrados em edificações no Norte do Paraná e levantadas sugestões para a melhoria de seu desempenho e de sua implantação.

### **1.1 Justificativa**

A Consolidação das Leis do Trabalho (CLT) estabelece no Capítulo V: Da Segurança e da Medicina do Trabalho, do Título II: Das Normas Gerais de Tutela do trabalho, Seção I: Disposições Gerais, do artigo 156, às Delegacias Regionais do Trabalho (DRT) a cobrança e a fiscalização da segurança do trabalho (BRASIL, 2003c, p. 46). Devido a essa exigência da CLT e aos altos índices de acidentes, a preocupação com a segurança do trabalho começa a se difundir pelos canteiros de obras.

De acordo com Bocchile (2002, p. 30), em dezembro de 2001 em Genebra, Suíça, em uma reunião da Organização Internacional do Trabalho (OIT) “verificou-se que um acidente de trabalho custa quatro vezes mais que a hora parada do funcionário”. Esta comparação não retrata o quanto a empresa e o governo gastam com afastamentos. Segundo Gonçalves (2003, p. 977), o custo mais visível ao

empregador, referentes a um acidente de trabalho, é o pagamento salarial aos trabalhadores acidentados durante os primeiros quinze dias subsequentes ao do acidente. Também podem ocorrer custos relativos a danos ou avarias nos equipamentos, máquinas ou ferramentas que porventura estejam sendo utilizados pelo trabalhador vitimado; paralisação de uma máquina ou equipamento componente da linha de produção, que pode afetar o processo produtivo como um todo, até que se proceda ao reparo ou à substituição da máquina ou equipamento danificado. Existem, além disso, outros reflexos negativos no ambiente de trabalho onde ocorreu o acidente que devem ser computados, tais como a conseqüente queda de produtividade e reflexos depreciativos na boa imagem da empresa, variável que dependerá da gravidade do acidente e do grau de repercussão. Devem-se levar em consideração também os prejuízos sociais para o Governo Federal (pagamento de benefícios previdenciários, despesas médico-hospitalares e com reabilitação profissional) e principalmente para o trabalhador através do sofrimento, redução financeira e distúrbios familiares devido a reflexos psicológicos negativos.

Existem, porém, dificuldades na avaliação dos custos diretos dos acidentes de trabalho. No Brasil, sabe-se que o governo destina

apenas 2% do total de sua receita do seguro acidente do trabalho para o desenvolvimento de programas de prevenção de acidentes, ao passo que os 98% restantes são destinados à recuperação do trabalhador acidentado (GONÇALVES, 2003, p. 998).

Bocchile (2002, p. 30) revela que “cerca de 4% do Produto Interno Bruto (PIB) mundial é gasto com os afastamentos causados por acidentes em todos os ramos de atividade”.

Segundo Campino (2003, p. 225), existem poucas estatísticas econômicas sobre os custos de acidentes e doenças relacionadas ao trabalho. “Nos Estados Unidos da América (EUA), os custos desses acidentes e doenças foram estimados em 3% do PIB”. Em países em desenvolvimento, a OIT estima algo em torno de 10% do PIB. Quanto à América Latina e Caribe, “obtem-se algo em torno de 4% do PIB”.

Puiatti (2002, p. 16) salienta que dois milhões de mortes estão relacionadas anualmente com acidentes de trabalho, apesar de não existir um método internacional acordado para estimar os custos econômicos e sociais dos acidentes e

doenças relacionadas com o trabalho. A OIT, baseada em alguns sistemas de seguro de acidentes de trabalho, estima que 45% do PIB são gastos com estes custos em países industrializados.

Esses números são divulgados e medidas judiciais estão sendo tomadas. Segundo Puiatti (2003, p. 16), na Irlanda, foi aplicada multa no valor de quinhentos mil dólares, a mais alta de que se tem conhecimento na sua história, pela morte de um trabalhador de vinte e cinco anos de idade. Ele faleceu devido à queda de telhado de uma altura de nove metros.

Os estudos da *Health and Safety Executive* (HSE) indicam que acidentes do trabalho com ferimentos, doenças relacionadas com o trabalho e acidentes evitáveis não causadores de ferimentos têm custo estimado de 5% a 10% dos lucros brutos de todas as empresas do Reino Unido (BRASIL, 2003d, p. 8).

Em contrapartida, segundo Araújo e Melo (2003, p. 6), os custos para implantação do PCMAT em edificações verticais, residenciais, de quatro pavimentos na cidade de João Pessoa é de 1,49% do custo total da construção. Segundo as autoras, este valor aproxima-se “dos percentuais divulgados pelas construtoras Pinto de Almeida, filial São Paulo, e BKO (SP), que são de no máximo 1,50%”, e está “bastante próximo dos valores divulgados pelas empresas das regiões Sul e Sudoeste do país (2 a 3% do custo total da obra)”. Percebe-se, portanto, que não é onerosa para as empresas a implantação de programas de segurança.

A contratação de profissional de segurança com a finalidade de especificar e detalhar medidas de proteção através de projeto específico, trabalhando em conjunto com os demais membros da equipe de projetos e de planejamento da edificação, é um investimento irrisório comparado com o custo de um acidente de trabalho. Garante-se, dessa forma, qualidade, segurança, motivação e ganho de produtividade no ambiente de trabalho.

Segundo Dias (2003), essas exigências são impulsionadas pelas “demandas da sociedade (ambiente), demandas do cliente (qualidade, inclusive custo e prazo) e exigências dos trabalhadores (segurança profissional e saúde), como também

exigências legislativas, [...] que conduzem a indústria a uma melhor qualidade de vida para todos. Para alcançar este objetivo em um planejamento de construção é preciso agir, começando nas fases de concepção, projeto e planejamento passando pelas fases de execução e utilização. Os proprietários e gerentes da empresa têm um forte papel neste objetivo. Eles deveriam definir a política para cada projeto, não só priorizando as preocupações de custo e prazo, como tradicionalmente, mas também levando em conta os assuntos do ambiente, da qualidade e da segurança e saúde ocupacionais.”

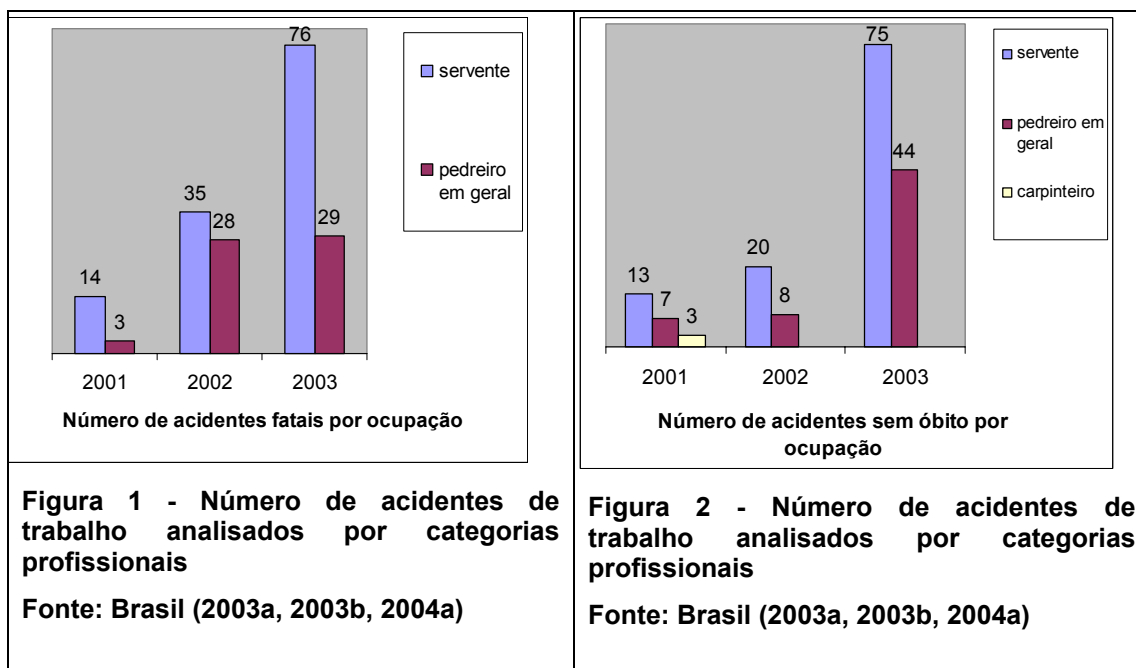
Segundo Baxendale e Jones (2000, p. 34), já se tem convicção de que a maioria dos acidentes não é causada por trabalhadores descuidados, mas por falha de controle de segurança do trabalho, o que é responsabilidade da administração, do setor gerencial da empresa. Através do desenvolvimento de sistemas de gerenciamento de saúde e segurança do trabalho estima-se “que em canteiros de tamanhos que variam de pequeno para médio poderia ser alcançada uma redução em acidentes de 33% e que o benefício calculado para a indústria seria 220 milhões de libras cada ano”.

Esses argumentos deveriam ser suficientes para convencer o construtor a investir em treinamento e em técnicas de prevenção de acidentes de seus operários, pois mostram a necessidade de programas de segurança com detalhamento e planos de implantação para as diferentes fases do processo produtivo.

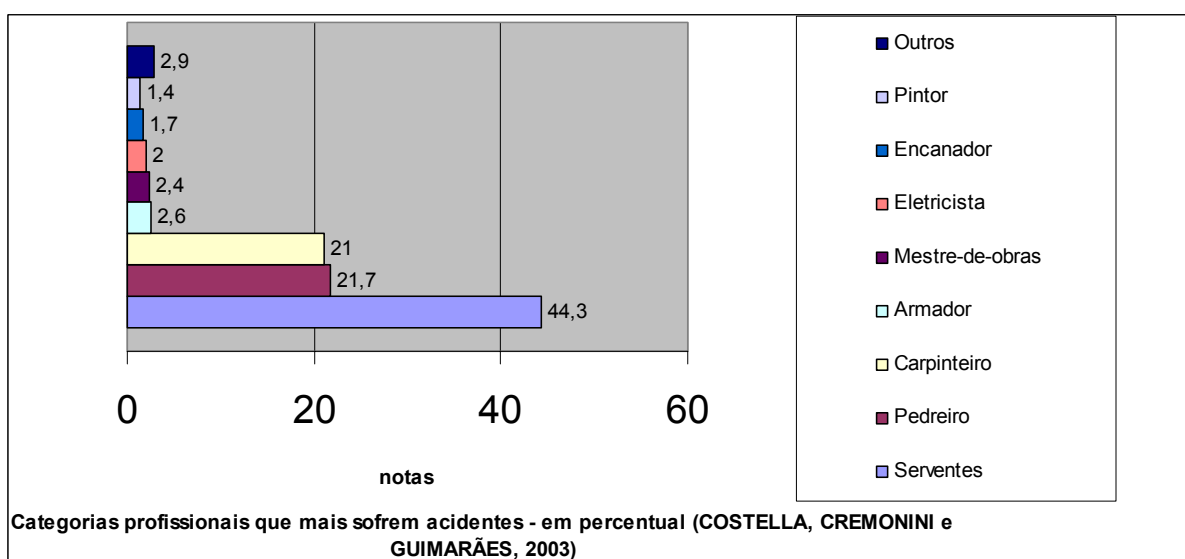
De acordo com o Ministério do Trabalho e do Emprego (MTE), no ano de 2003, verificou-se que o setor da construção civil, subsetor edificações, apresentou 143 acidentes fatais no trabalho, segundo a Classificação Nacional de Atividades Econômicas (CNAE) (BRASIL, 2004a). Em 2002, foram registrados 97 acidentes fatais, que correspondem a 55% dos acidentes fatais, sendo que as ocupações com maiores índices de acidentes fatais estão entre os trabalhadores da construção civil, a saber: pedreiros (37), serventes de obras (35) e eletricitas (13). O número de vítimas em acidentes não fatais, creditáveis à construção civil, foi de 62, mais de 40% de todos os ocorridos no setor industrial (BRASIL, 2003b).

Nos EUA, as quedas são a causa principal de mortes de trabalhadores. A cada ano, entre 150 e 200 trabalhadores são mortos em média, e mais de 100.000 são feridos como resultado de quedas em canteiros de obras. O Ministério do Trabalho (*Department of Labor*) dos EUA, através da *Occupational Safety and Health Administration* (OSHA), reconhece que acidentes que envolvem quedas são eventos geralmente complexos que freqüentemente envolvem uma variedade de fatores (*UNITED STATES OF AMERICA*, 2004c, p. 1). Também na indústria da construção civil inglesa, as principais causas de acidentes fatais são: quedas de altura (52%), quedas de materiais ou objetos (19%), transporte e equipamento móvel (18%). Este cenário deve-se em parte às características da construção civil no Brasil e no mundo, destacando-se o uso intensivo de mão-de-obra com pouca qualificação e falta de estabilidade, sem treinamento e com promoções escassas, além da indefinição das estratégias de administração e de planejamento do empreendimento. Segundo Baxendale e Jones (2000, p. 33), as atividades da construção civil englobam muitas técnicas, materiais e riscos, sendo esta diversidade responsável pela alta probabilidade de ocorrência de acidentes.

Ao lado desta análise, outra constatação chama atenção: os dados divulgados pelo MTE em 2001, 2002 e 2003 (Figuras 1 e 2), com relação às categorias profissionais com maior número de acidentes de trabalho, por exemplo. Esses dados divulgados em três anos consecutivos revelam que a maior incidência de acidentes ocorre com a categoria de operários denominada “serventes de obras”.



Os resultados apresentados por Costella, Cremonini e Guimarães (2003, p. 2), em pesquisa realizada no Rio Grande do Sul (RS) com dados obtidos na DRT/RS através de 2.839 Comunicações de Acidentes de Trabalho (CAT) em atividades de construção e reparo de edificações em canteiros de obras, também demonstram que 44,3% da incidência de acidentes de trabalho ocorre na categoria profissional de servente (Figura 3).



**Figura 3 - Profissão dos acidentados**

Fonte: Costella, Cremonini e Guimarães (2003, p. 5)

Os motivos para esta maior incidência de acidentes podem estar vinculados às diversas atribuições dos serventes dentro do canteiro de obras, tais como: atividades de suprimento e auxílio a oficiais; transporte, movimentação, armazenagem e manuseio de materiais; demolição das

edificações de concreto, de alvenaria e outras estruturas; preparam canteiros de obras, limpando a área e compactando solos. Efetuam manutenção de primeiro nível, limpando máquinas e ferramentas, verificando condições dos equipamentos e reparando eventuais defeitos mecânicos nos mesmos. Realizam escavações e preparam massa de concreto e outros materiais (BRASIL, 2003e).

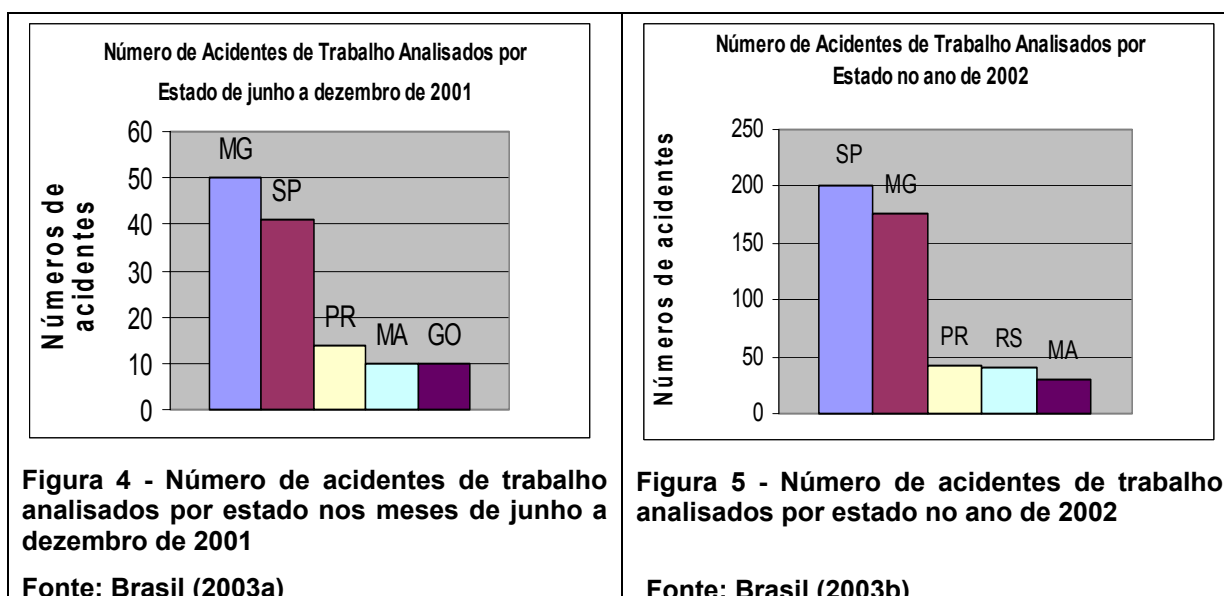
Como não possuem qualificação específica, os serventes ficam, muitas vezes, desmotivados para participarem de treinamentos que falam da segurança da obra.

Como fatores que influenciam também no aumento do número de acidentes, Silva et al. (1993, p. 310) apresentam outras características do setor da construção civil relativas à competitividade do mercado e a necessidade de aumento da produtividade através do cumprimento dos cronogramas previstos. Para isso utilizam-se “da contratação de subempreiteiras, do recurso às horas-extras, do trabalho noturno e do pagamento por produção”. Os mesmos autores ainda relacionam, como possível causa de acidentes, a grande quantidade de trabalhadores “presente, ao mesmo tempo, em uma área restrita, o que gera um grave problema em termos de segurança: relaciona-se à co-produtividade de diferentes profissionais, sobrepondo os riscos” em um mesmo local. Além disso, observa-se que as duplas jornadas de trabalho dos operários contribuem também para diminuir a atenção e os reflexos.

Verifica-se, então, que há um número alarmante de acidentes na construção civil e que existem valores discrepantes na avaliação do custo de um acidente de trabalho. O Governo está fazendo a sua parte através da fiscalização e da criação de incentivos, porém desconsideram-se as questões sociais envolvidas. É preciso analisá-las em conjunto com os demais fatores e estatísticas apontadas para eliminar ou, pelos menos, minimizar o crescente número de acidentes no setor da construção.

Dessa forma, destaca-se a importância de medidas de segurança que minimizem as quedas em altura e que privilegiem a valorização do homem e a formação profissional dos operários. Para isso, verifica-se a necessidade de conhecer a realidade atual dos canteiros de obras brasileiros a fim de propor soluções e recomendações para eliminar e/ou reduzir situações de risco de acidentes.

Para análise da situação atual do subsetor edificações no Brasil, utilizou-se como estratégia de pesquisa o estudo de caso realizado em canteiros de obras existentes na cidade de Londrina, localizada na região norte do Estado do Paraná (PR), que se encontra entre os três estados com mais acidentes de trabalho registrados nos anos de 2001 e 2002 (Figuras 4 e 5).



A cidade de Londrina é a terceira maior cidade da região Sul do país, sendo a segunda maior do PR. Possui aproximadamente 450 mil habitantes (LONDRINA, 2004) e, 1986, foi a cidade com maior crescimento vertical do Brasil, com muitas obras em andamento, sendo citada em noticiário nacional.

## 1.2 Objetivos

Este trabalho tem por objetivo propor diretrizes para implantação de medidas de prevenção contra quedas de altura em obras de edificações. As medidas de prevenção devem atender a aspectos referentes às normas técnicas e leis vigentes;



à dificuldade encontrada pelos construtores em implantar sistemas de prevenção; a requisitos de segurança; à reutilização em outras obras e a redução de retrabalhos no processo produtivo no momento de mobilização e desmobilização. O objetivo principal é a promoção de um ambiente seguro.

As diretrizes propostas podem auxiliar na aquisição, elaboração e instalação das proteções contra quedas de altura, estabelecendo as características técnicas para edificações com sistemas construtivos tradicionais e com inovações tecnológicas. Apresentam-se as medidas previstas em normas e regulamentos técnicos; a implantação de procedimentos recomendáveis para a melhoria da segurança na fase de execução da edificação; a orientação para a realização das atividades de manutenção pós-entrega da edificação, utilizando-se sistemas de prevenção previstos em projeto e em planos de segurança.

Devido à grande ocorrência de acidentes na categoria profissional servente, e a acreditar-se que uma das formas de prevenção consiste na informação e treinamento dos trabalhadores, apresenta-se como subproduto da pesquisa o fornecimento de sugestões para elaboração de ordem de serviço de segurança do trabalho para esta profissão, segundo as diferentes fases de produção da edificação. A ordem de serviço foi elaborada conforme necessidade de uma empresa construtora com sede em Londrina – PR, com atuação no Paraná e no Rio Grande do Sul. Sua aplicabilidade ainda não pode ser avaliada, pois está sendo analisada pela construtora. Desta forma, foi redigida para atender a gerência, não sendo um material didático, isto é, deve ser elaborado para compreensão dos trabalhadores.

### **1.3 Método de pesquisa**

Trata-se de uma pesquisa exploratória, empírica, cuja técnica empregada foi o estudo de caso (para a cidade de Londrina-PR) com intuito de investigação dos tipos de proteções existentes em obras da cidade e análise dos documentos elaborados pelas empresas (PCMAT), através “de observação direta e uma séria sistemática de entrevistas” (YIN, 2001, p. 27).

Utilizou-se a revisão bibliográfica como referência para definição do caso e da unidade de análise; como forma de aprimorar a elaboração e desenvolver questões mais objetivas para as entrevistas. Adaptaram-se listas de verificação e roteiros de entrevistas para a elaboração do questionário utilizado para entrevistas nos canteiros de obras e empresas (Anexo B).

Este questionário teve por objetivo identificar as técnicas utilizadas e os tipos de proteções coletivas que são aplicadas nas edificações verticais na região de Londrina e as interferências que estas acarretam no processo produtivo. Também foi questionado se essas proteções se encontram adequadas à NR-18 e baseadas em PCMAT elaborado pela empresa.

Inicialmente, foi desenvolvido um questionário piloto para testar sua adequação e efetiva aplicabilidade. Foi identificada a necessidade de se realizar correções para novas entrevistas e coleta de dados.

Foram entrevistados engenheiros de obras e/ou técnicos de segurança de quatorze empreendimentos de oito empresas diferentes. Foram indagados sobre a dificuldade de implantação das disposições previstas em norma e o motivo do não cumprimento. Foram observados o sistema construtivo empregado, o conhecimento da norma e das Recomendações Técnicas de Procedimentos (RTP), especificamente a RTP nº 1, que versa sobre proteções contra quedas de altura.

Foram analisadas, através de questionário, as dificuldades encontradas pelos empreendedores da região na elaboração e implantação do PCMAT, na interpretação das normas, principalmente a NR-18, e dos custos de implantação do programa, além da análise das causas do não cumprimento da legislação vigente. Estes temas foram analisados a fim de proporcionar embasamento para a proposta de diretrizes para elaboração de medidas de proteção coletiva contra quedas de altura.

O estudo de caso procurou verificar a compatibilidade entre a implantação de Equipamentos de Proteção Coletiva (EPC) e o planejamento, o cronograma e os projetos da edificação, assim como a padronização de sistemas de prevenção

adequados ao sistema construtivo adotado pela empresa. Observou-se, ainda, se a implementação ou a substituição de determinado tipo de EPC é suficiente ou não para garantir a segurança, e quais os fatores mais importantes para a gestão da segurança no canteiro: formação de profissionais, fiscalização dos agentes de segurança, envolvimento da direção, disponibilização de recursos, entre outros.

Os resultados obtidos do estudo de caso estão apresentados na forma escrita realçados por quadros e fotos no capítulo 4. Procurou-se agrupar os principais temas pesquisados de forma a apresentar os dados através de um percentual de cumprimento dos principais itens e recomendações da NR-18 referente à proteção contra quedas.

#### **1.4 Estrutura do Trabalho**

O trabalho está estruturado em seis capítulos. Neste primeiro capítulo são apresentadas as justificativas para a escolha do tema da pesquisa e os objetivos que se pretende alcançar com o trabalho.

No segundo capítulo, apresentam-se as conceituações e o histórico da segurança do trabalho no mundo e no Brasil. Também são destacadas as pesquisas encontradas que falam sobre diagnóstico e implantação de medidas preventivas. No terceiro capítulo encontram-se as disposições das principais normas de referências, publicações, decretos que tratam de segurança na execução de obras e serviços de construção.

No quarto capítulo é relatado o estudo de caso, as causas e as dificuldades encontradas no cumprimento da NR-18, em específico às relacionadas a possíveis quedas de altura e recomendações para sua implantação. No quinto capítulo são apresentadas as diretrizes propostas para elaboração e implantação de medidas de segurança contra quedas de altura e recomendações, que corresponde ao objetivo principal desta dissertação.

Por fim, no capítulo seis, apresentam-se as conclusões do trabalho e sugestões de novos temas para o desenvolvimento de pesquisas sobre proteções coletivas em

canteiro de obras de edifícios. Em seguida, são apresentados os Anexos e as Referências Bibliográficas utilizadas nesta dissertação.

## **2 HISTÓRIA E CONDIÇÕES ATUAIS DA SEGURANÇA DO TRABALHO**

### **2.1 Conceituação**

Entre as principais questões abordadas no capítulo anterior, revela-se a necessidade de avaliação dos riscos ocupacionais para redução dos acidentes, melhoria no processo de elaboração do PCMAT e das condições de trabalho. Segundo Mendes e Waissmann (2003, p. 7), o conhecimento da realidade relacionada a mortes de operários “pode ser desvelado por qualquer pessoa, e principalmente, por quem melhor conhece o processo de trabalho e os riscos a que está exposto: o próprio trabalhador”.

#### **2.1.1 Segurança do trabalho**

Segundo Mendes (1980, p. 18), segurança do trabalho é “a preocupação pela prevenção de acidentes de trabalho”. Pode ser compreendida como o conjunto de medidas adotadas com o intuito de redução dos acidentes de trabalho, doenças ocupacionais, bem como proteger a integridade e a capacidade de trabalho do trabalhador.

Existem diversos autores que ampliam esta definição, referindo-se à engenharia de segurança como um “componente do processo de produção”, que deve estar inserido dentro do planejamento da empresa, somando-se aos esforços de redução de retrabalhos e de desperdícios de material, preservando os trabalhadores e o patrimônio material da empresa.

A saúde ocupacional depende da segurança, higiene e medicina do trabalho para prevenir os acidentes. Segundo Junqueira

a saúde ocupacional tem como objetivos: a promoção e manutenção do mais alto grau de bem-estar físico, mental e social dos trabalhadores em todas as ocupações de trabalho; a proteção dos trabalhadores em seus empregos, dos riscos resultantes de fatores adversos à saúde; a colocação e manutenção do trabalhador adaptadas às aptidões fisiológicas e psicológicas; em suma, a adaptação do trabalho ao homem e de cada homem a sua atividade (apud MENDES, 1980, p. 18).

A higiene do trabalho preocupa-se com lesões classificadas como doenças profissionais. Segundo *American Industrial Hygiene Association* (apud MENDES, 1980, p. 18), a higiene do trabalho é “a ciência e a arte devotadas ao reconhecimento, avaliação e controle dos fatores ou riscos do ambiente de trabalho, capazes de provocar doenças, desvios da saúde e do bem-estar, ou desconforto e ineficiência entre os trabalhadores”.

A medicina do trabalho é o exercício integral da medicina e não uma especialidade. Está relacionada à saúde dos trabalhadores e as condições de trabalho (MENDES, 1980, p. 18). Deve focar os lados preventivo e curativo das lesões. Embora a medicina curativa seja a mais utilizada pelas empresas, a preventiva é a mais eficiente, pois impede o aparecimento da doença profissional através do diagnóstico antecipado da eventual causa da doença.

### **2.1.2 Acidente de trabalho**

O guia britânico *British Standard 8800* (BS 8800), define acidente como um “evento não planejado que acarrete morte, problema de saúde, ferimento, dano ou outros prejuízos” (BRASIL, 2003d, p. 11).

Segundo Baxendale e Jones (2000, p. 33), um acidente pode ser definido como um evento não planejado que resulta em acidentes ou doenças, danos ou perdas de bens, equipamentos, materiais ou do meio ambiente.

O acidente geralmente acontece pela falta de segurança nos ambientes produtivos, pois aparentemente alguns gerentes ainda consideram o investimento em segurança um gasto desnecessário, pois não avaliam os custos reais envolvidos com acidentes de trabalho.

Segundo Gonçalves (2003, p. 973), é importante destacar que o acidente de trabalho “pode ser estudado a partir de dois conceitos básicos: o Legal e o Previsionista”. Sob a ótica legal, o acidente do trabalho é classificado como

o que ocorre pelo exercício do trabalho a serviço da empresa ou pelo exercício do trabalho dos segurados referidos no inciso VII do art. 11 desta Lei, provocando lesão corporal ou perturbação funcional que cause a morte

ou a perda ou redução, permanente ou temporária, da capacidade para o trabalho (BRASIL, 2004e).

## Segundo o Ministério da Previdência Social (MPAS), acidente do trabalho

é o que ocorre pelo exercício do trabalho a serviço da empresa, com o segurado empregado, trabalhador avulso, médico residente, bem como com o segurado especial, no exercício de suas atividades, provocando lesão corporal ou perturbação funcional que cause a morte, a perda ou redução, temporária ou permanente, da capacidade para o trabalho (BRASIL, 2004f).

### Equiparam-se também a acidente do trabalho:

- I.o acidente ligado ao trabalho que, embora não tenha sido a causa única, haja contribuído diretamente para a morte do segurado, para perda ou redução da sua capacidade para o trabalho, ou que tenha produzido lesão que exija atenção médica para a sua recuperação;
- II.o acidente sofrido pelo segurado no local e horário do trabalho, em consequência de:
  - a. ato de agressão, sabotagem ou terrorismo praticado por terceiro ou companheiro de trabalho;
  - b. ofensa física intencional, inclusive de terceiro, por motivo de disputa relacionada com o trabalho;
  - c. ato de imprudência, de negligência ou de imperícia de terceiro, ou de companheiro de trabalho;
  - d. ato de pessoa privada do uso da razão;
  - e. desabamento, inundação, incêndio e outros casos fortuitos decorrentes de força maior;
- III.a doença proveniente de contaminação acidental do empregado no exercício de sua atividade;
- IV.o acidente sofrido, ainda que fora do local e horário de trabalho:
  - a. na execução de ordem ou na realização de serviço sob a autoridade da empresa;
  - b. na prestação espontânea de qualquer serviço à empresa para lhe evitar prejuízo ou proporcionar proveito;
  - c. em viagem a serviço da empresa, inclusive para estudo, quando financiada por esta, dentro de seus planos para melhor capacitação da mão-de-obra;
  - d. independentemente do meio de locomoção utilizado, inclusive veículo de propriedade do segurado;
  - e. no percurso da residência para o local de trabalho ou deste para aquela, qualquer que seja o meio de locomoção, inclusive veículo de propriedade do segurado, desde que não haja interrupção ou alteração de percurso por motivo alheio ao trabalho;
  - f. no percurso da residência para participar de reunião em sindicatos de classe e destes para aquela, tratando-se de trabalhador avulso (BRASIL, 2004f).

Segundo Michel (2000, p. 48), “pela lei brasileira, acidente de trabalho é confundido com o prejuízo físico sofrido pelo trabalhador (lesão, perturbação funcional ou doença)”.

Por outro lado, deve-se focar a prevenção e tratar este evento como um fato que interfere na programação de atividades produtivas, com danos materiais e/ou retrabalhos.

Sob o aspecto prevencionista, pode-se definir acidente de trabalho como

a ocorrência não programada, inesperada ou não, que interrompe ou interfere no processo normal de uma atividade, ocasionando perda de tempo útil e/ou lesões nos trabalhadores, e/ou danos materiais (GONÇALVES, 2003, p. 975).

O conceito prevencionista é mais abrangente, pois

se numa primeira ocorrência o acidente não provocou lesões em trabalhadores, ainda assim, deve ser investigado e analisado, de modo a evitar que sua repetição efetivamente possa provocar danos à saúde ou à integridade física dos empregados (GONÇALVES, 2003, p. 975).

O mesmo autor também salienta que para fins de

responsabilização patronal faz-se necessária a configuração de três requisitos essenciais: Causalidade, Prejudicialidade e Nexa Etiológico ou Causal. A Causalidade decorre do fato de que o acidente do trabalho é um evento inesperado e não provocado, ou seja, ocorre sem a manifesta intenção patronal ou dos trabalhadores, apesar de ser plenamente possível de ser evitado, acaso tivessem sido adotadas as adequadas medidas técnico-preventivas. A Prejudicialidade é uma decorrência da lesão corporal ou perturbação funcional sofrida pelo empregado e que pode resultar na sua morte, perda ou redução, permanente ou temporária, da capacidade para o trabalho. Já o Nexa Causal ou Etiológico consiste na relação de causa e efeito estabelecida entre o exercício da atividade profissional e o acidente de trabalho, inclusive em suas variantes de doenças profissional e do trabalho (GONÇALVES, 2003, p. 983).

Da mesma forma Binder e Almeida (2003, p. 770) salientam que, apesar do que o termo acidente do trabalho insinua,

trata-se de fenômenos previsíveis, embora não seja possível prever exatamente quando ocorrerão e qual ou quais trabalhadores serão atingidos. E, sobretudo, podem ser prevenidos por meio de neutralização ou de eliminação dos fatores capazes de desencadeá-los.

Acidente de trajeto é aquele que ocorre no percurso do “trajeto da residência ou do local de refeição para o trabalho ou deste para aqueles, independentemente do meio de locomoção, sem alteração ou interrupção por motivo pessoal, do percurso habitualmente realizado pelo segurado” (BRASIL, 2004f).

Segundo Vidal (1989), a idéia de acidente de trabalho como acaso, fatalidade é primitiva, pois o papel do engenheiro é intervir no processo de trabalho de forma



concreta, o que inclui garantir a segurança em termos morais e humanitários. Por fim, define o acidente do trabalho como “resultado terminal de um mecanismo originário do próprio processo de trabalho”, gerando oscilações, disfunções e incidentes na composição das condições de trabalho, “para a qual, via de regra, o processo de trabalho não está devidamente aparelhado”.

### **2.1.2.1 Doença ocupacional, profissional e do trabalho**

Segundo De Cicco (apud ROCHA, 1999, p. 11), “doença ocupacional é a doença que se julga ter sido causada ou agravada pela atividade de trabalho de uma pessoa ou pelo ambiente de trabalho”.

Segundo Gonçalves (2003, p. 1.426), doenças ocupacionais “são aquelas decorrentes de exposição a substâncias ou condições perigosas inerentes a processos e atividades profissionais ou ocupacionais”.

Segundo o artigo 20 do Capítulo II da Seção I da lei n. 8213/91, “doença profissional, assim entendida a produzida ou desencadeada pelo exercício do trabalho peculiar a determinada atividade e constante da respectiva relação elaborada pelo Ministério do Trabalho e da Previdência Social” (BRASIL 2004e).

Segundo o MPAS, doença profissional é aquela “produzida ou desencadeada pelo exercício do trabalho peculiar a determinada atividade, constante da relação de que trata o Anexo II do Decreto nº 2.172/97” (BRASIL, 2004f).

Santos (2004) define doença profissional “como uma doença devido a fatores (físicos, químicos e biológicos) bem determinados do meio de trabalho. Ex: a exposição a um nível elevado de ruído gera uma perda auditiva nos trabalhadores expostos”. Resumindo, “com relação às doenças profissionais existe uma relação direta de causa e efeito entre o fator de risco no trabalho e a doença”.

Quanto à definição de doença do trabalho, segundo a Lei n. 8.213 de 1991, é aquela “adquirida ou desencadeada em função de condições especiais em que o trabalho é

realizado e com ele se relacione diretamente, constante da relação mencionada no inciso I”, elaborada pelo MPAS (BRASIL, 2004e).

Segundo o MPAS, doença do trabalho é “adquirida ou desencadeada em função de condições especiais em que o trabalho é realizado e com ele se relacione diretamente, desde que constante da relação de que trata o Anexo II do Decreto nº 2.172/97” (BRASIL, 2004f).

Segundo Gonçalves (2003, p. 974),

a distinção básica entre doença profissional e do trabalho reside no fato de que os trabalhadores de uma mesma categoria profissional podem contrair doença profissional como decorrência da exposição aos riscos típicos dessa atividade. Diferentemente, a doença do trabalho decorre de uma condição especial de trabalho, que propicia a exposição a um agente nocivo não comum à categoria profissional. Exemplificando: É comum todos os operadores de pista de aeroporto (atentes aeroportuários) serem submetidos a níveis elevados de pressão sonora, especialmente durante os pousos e decolagens de aeronaves; logo, a possível perda auditiva neurossensorial sofrida por esses profissionais se configura como doença profissional. Entretanto, um digitador que trabalhe em aeroportos e que sofra, igualmente, perda auditiva neurossensorial, terá contraído doença do trabalho, pois não é usual aos digitadores ficarem expostos a elevados níveis de pressão sonora oriundos de aeronaves. Do ponto de vista legal, tal distinção é irrelevante, pois tanto a doença profissional quanto a do trabalho são espécies do gênero acidente de trabalho.

Mendes (2003, p. 56) relata que o Ministério da Saúde em novembro de 1999, do ponto de vista conceitual,

preferiu trabalhar com a compreensão ampla de “**doenças relacionadas com o trabalho**”, o que permitiu a superação da confusa denominação ou – talvez – sutil diferenciação entre “doenças profissionais” e “doenças do trabalho” presentes na conceituação legal (Lei nº 8.213/91).

### **2.1.2.2 Ato inseguro e condição insegura**

Por muito tempo considerou-se que o ato inseguro pode ser uma das causas de acidentes de trabalho. Instituiu-se que este tipo de atitude pode ser deliberadamente praticado pelo homem, contra as normas de segurança, dependendo do comportamento do funcionário em relação à exposição ao perigo. Como exemplos têm-se: trabalho em altura sem Equipamento de Proteção Individual (EPI); ligação de equipamentos elétricos com as mãos molhadas; dirigir a alta velocidade.

A condição insegura é outra forma de identificação das causas de acidentes de trabalho. Define-se como condição insegura, a condição do ambiente de trabalho que oferece risco ao trabalhador. Como exemplos têm-se: instalações elétricas com fios desencapados; andaimes e proteções feitos com materiais inadequados ou defeituosos; falta de proteção em máquinas e equipamentos; máquinas, equipamentos e ferramentas em estado precário de manutenção; falta de EPI.

Segundo Gonçalves (2003, p. 975), a definição de ato inseguro e condição insegura é meramente técnico-didática, já que

há o processo histórico-cultural da exploração capitalista. Não obstante, a abordagem técnico-jurídica da infelizmente faz-se necessária até para que se compreenda melhor a insuficiência de seus argumentos na explicação das causas e das conseqüências dos acidentes de trabalho.

### **2.1.3 Ergonomia**

Segundo Gonçalves (2003, p. 514),

ergonomia pode ser entendida como a ciência que estuda a adaptação do trabalho ao homem no ambiente de trabalho, visando propiciar uma solicitação adequada do trabalhador, evitando o desgaste prematuro de suas potencialidades profissionais e objetivando alcançar a otimização do sistema de trabalho.

O autor também considera que o campo de atuação da ergonomia “objetiva a plena interação homem-máquina, devendo ser considerados todos os seus múltiplos aspectos, desde o recrutamento e seleção até a formação de trabalhadores, respeitando-se, sempre, as características psicofisiológicas destes”.

Para Pampalon (2003, p. 8), ergonomia

é o conjunto de conhecimentos científicos relativos ao homem com os parâmetros que permitam a adaptação das condições de trabalho às características psicofisiológicas dos trabalhadores para proporcionar o máximo conforto, segurança e desempenho eficiente. É o estudo da adaptação do trabalho ao homem.

De forma semelhante, Michel (2000, p. 191 e 190) a define como “um conjunto de ciências e tecnologias que procura a adaptação confortável e produtiva entre o ser humano e seu trabalho, procurando adaptar as condições de trabalho às características do ser humano”. Apresenta a ergonomia e seus procedimentos como

“os princípios básicos de organização do trabalho que melhor compatibilizam a produtividade e o bem-estar dos trabalhadores”.

Para Santos (2004), a ergonomia “pode ser considerada como um estudo científico interdisciplinar do ser humano e da sua relação com o ambiente de trabalho, estendendo-se aos ambientes informatizados e seu entorno, incluindo usuários e tarefas”.

Segundo o mesmo autor, seu desenvolvimento pode ser caracterizado por quatro níveis de exigência: aparecimento de novas tecnologias (novas formas de organização do trabalho); gestão participativa, trabalho em times e produção enxuta em células (maior capacitação e polivalência profissional), qualidade e custo operacional (zero defeito, zero desperdício, zero estoque), melhoria das condições de trabalho e do meio ambiente. Pode ser classificada de três maneiras:

1) quanto à abrangência:

- Ergonomia de Posto de Trabalho: abordagem microergonômica;
- Ergonomia de Sistemas de Produção: abordagem macroergonômica.

2) quanto à contribuição:

- Ergonomia de Concepção: é a aplicação de normas e especificações ergonômicas em projeto de ferramentas e postos de trabalho, antes de sua implantação;
- Ergonomia de Correção: é a modificações de situações de trabalho já existentes; portanto, o estudo ergonômico só é feito após a implantação do posto de trabalho;
- Ergonomia de Arranjo Físico: é a melhoria de seqüências e fluxos de produção, através da mudança de *layout* das plantas industriais (por exemplo: mudança de um *layout* por processo para um *layout* por produto);
- Ergonomia de Conscientização: é a capacitação das pessoas nos métodos e técnicas de análise ergonômica do trabalho.

3) quanto à interdisciplinaridade:

- Engenharia: é o projeto e a produção ergonomicamente corretos, garantindo a segurança, a saúde e a eficácia do ser humano no trabalho;

- Design: é a aplicação das normas e especificações ergonômicas no projeto e design de produtos;
- Psicologia: recrutamento, treinamento e motivação do pessoal;
- Medicina e Enfermagem do Trabalho: é a prevenção de acidentes e de doenças do trabalho;
- Administração: gestão de recursos humanos, projetos e mudanças organizacionais.

A ergonomia está inserida dentro da segurança do trabalho e é aliada fundamental na proteção do indivíduo, na análise e identificação das falhas nos processo de produção de todos os setores produtivos.

#### **2.1.4 PCMAT**

A introdução da necessidade de elaboração do PCMAT constitui no avanço mais significativo na revisão da NR-18. Este documento passa a ser encarado como um instrumento gerencial de apoio à organização do trabalho na obra, abordando aspectos administrativos e técnicos. Apresenta a obrigatoriedade de elaboração de uma série de documentos que antes não eram nem mencionados nos canteiros, como o cronograma de implantação, a correta especificação técnica e o projeto das proteções coletivas.

Especificamente para a elaboração do PCMAT, a NR-18, item 18.3.4, cita os documentos que devem fazer parte do programa:

- a) memorial sobre condições e meio ambiente de trabalho nas atividades e operações, levando-se em consideração riscos de acidentes e de doenças do trabalho e suas respectivas medidas preventivas;
- b) projeto de execução das proteções coletivas em conformidade com as etapas de execução da obra;
- c) especificação técnica das proteções coletivas e individuais a serem utilizadas;
- d) cronograma de implantação das medidas preventivas definidas no PCMAT;
- e) layout inicial do canteiro de obras, contemplando, inclusive, previsão de dimensionamento das áreas de vivência;
- f) programa educativo contemplando a temática de prevenção de acidentes e doenças do trabalho, com sua carga horária (BRASIL, 2003f).

Segundo Rocha (1999, p. 52), o PCMAT enquadra-se como um plano de segurança que

busca planejar e ordenar todas as ações que visam garantir a segurança e a saúde dos trabalhadores nos canteiros de obras. Ele deve ser elaborado antes do início da obra e com a contribuição de todos os envolvidos na atividade, a fim de contemplar as necessidades globais do empreendimento.

Segundo Antonio (2001, p. 78), “um programa para ser implementado deve estar descrito num texto, com muita clareza e objetividade”, relacionando “ações e providências, consideradas prioritárias dentro do tema, de forma organizada e articulada no tempo”. Nesta parte descritiva do PCMAT devem ser relacionados os agentes de risco, e todos os documentos relacionados pela NR-18, no item 18.3.4.

Segundo Sampaio (1998a, p. 14), para elaboração do PCMAT é necessário conhecer os riscos provocados por agentes físicos, químicos e biológicos. Além de gerir informação e treinamento aos operários para redução dos acidentes de trabalho, alguns objetivos do PCMAT são:

garantir a saúde e a integridade dos trabalhadores; definir atribuições, responsabilidade e autoridade ao pessoal que administra, desempenha e verifica atividades que influem na segurança e que intervêm no processo produtivo; fazer a prevenção dos riscos que derivam do processo de execução da obra; determinar as medidas de proteção e prevenção que evitem ações e situações de risco; aplicar técnicas de execução que reduzam ao máximo possível esses riscos de acidentes e doenças (SAMPAIO, 1998a, p. 13).

Entende-se por medidas de proteção coletiva, “ações, equipamentos ou elementos que servem de barreira entre o perigo e os operários” (SAMPAIO, 1998a, p.95).

De acordo com Santos (2004), o objetivo principal do PCMAT é “definir medidas de controle e sistemas preventivos de segurança nos processos, nas condições e no meio ambiente de trabalho na Indústria de Construção”.

Entretanto Antonio (2001, p. 80) entende que o PCMAT também deve ser “um projeto análogo aos demais projetos (elétrico, hidráulico, fundações, etc) [...], com a maior abrangência possível, específico para um determinado canteiro de obras ou frente de trabalho” e elaborado em conjunto com o engenheiro responsável pela obra, pois este será o responsável pela implementação do programa.

Apesar da dificuldade de implantação e ainda da falta ou imprecisões de informações técnicas e gerenciais, a elaboração do PCMAT é obrigatória por lei e deve relacionar-se com o Programa de Controle Médico de Saúde Ocupacional (PCMSO) e o Programa de Prevenção de Riscos Ambientais (PPRA), segundo Serra (2001). O PCMSO inclui a obrigatoriedade dos exames admissional e periódico dos operários presentes no canteiro de obras, entre outras obrigações. Os riscos de acidentes, aos quais os operários estarão sujeitos naquela obra e no serviço em específico, devem ser contemplados pelo PPRA.

Segundo Saurin, Lantelme e Formoso (2000) o PCMAT apresenta falhas, sendo as principais: a) a sua implementação é considerada como uma atividade extra a gerentes, já que não é integrada a atividades de gerenciamento da produção. A NR-18 não requer sua integração a outros planos, com exceção do planejamento do canteiro; b) é normalmente elaborado por peritos externos que não trabalham em uma base permanente para a empresa, não envolvendo os gerentes de produção, subcontratantes ou trabalhadores; c) normalmente não é um plano exaustivamente detalhado. É produzido no começo da fase de execução e normalmente não é atualizado conforme a necessidade da produção; d) raramente é feito o controle formal de implementação de PCMAT; e) enfatiza proteções físicas, negligenciando as ações gerenciais necessárias para alcançar um ambiente de trabalho seguro; e f) não induz eliminação de risco por medidas preventivas à fase de projeto.

Portanto, o PCMAT além de incorporar documentos relacionados a NR-18 e de projetos de medidas de prevenção que devem ser adotados com intuito de garantir a segurança e a saúde dos trabalhadores, deve apresentar um conjunto de medidas gerenciais. Entre elas, citam-se: educação e treinamento de funcionários; avaliação dos riscos; eliminação dos riscos na fase de projeto; alocação de recursos financeiros para promoção da segurança; especificações formalizadas em contrato relativas à segurança e saúde do trabalhador; envolvimento do trabalhador e da gerência e investigações de acidentes. São apresentadas, nesta dissertação, diretrizes relativas aos itens 18.3.4b (projeto de proteções coletivas), 18.3.4c (especificações) e 18.3.4f (treinamento) da NR-18, respectivamente abordados nos itens 5.2, 5.2.5 e 5.3.2 desta dissertação. Apresentam-se também diretrizes

complementares à norma e que são sugestões para integrarem o programa na sua forma descritiva. As diretrizes visam suprir deficiências relativas ao processo de produção do sistema de segurança, apresentando de forma ilustrativa as soluções recomendadas, complementando alguns casos que não são citados pela NR-18 e nem pelas RTP (que têm o papel de serem recomendações operacionais). Cita-se como exemplo, o sistema de fixação do guarda-corpo-rodapé (GcR) em atividades de beirada de laje que não é detalhado pelas RTP.

## **2.2 Histórico e Evolução da Segurança do trabalho**

Segundo Rocha (1999), as primeiras referências à segurança e higiene do trabalho no mundo surgiram com alguns filósofos do período pré-cristão. Entre este período e a era cristã, encontram-se relatos sobre doenças de trabalhadores relacionadas ao chumbo e ao estanho e recomendações para o uso de máscaras.

A partir do século XV, vários estudos sobre doenças e higiene do trabalho foram apresentados. Bernardo Ramazzini (1633-1714), italiano, médico e professor, estudou “os riscos ocupacionais e as doenças associadas a mais de 50 profissões”. É considerado o Pai da Medicina do Trabalho. (MENDES, WAISSMANN, 2003, p. 9).

Com a Revolução Industrial, 1760 a 1830, surgem na Inglaterra as primeiras leis trabalhistas, com enfoque na dignidade humana, com redução da carga horária e exigências relativas às condições de trabalho. Entretanto, a primeira constituição a incluir legislações sobre segurança em indústrias foi a mexicana e somente no começo do século XX (ROCHA, 1999, p. 46). No Brasil, a preocupação com a segurança do trabalho e a redação de decretos sobre o tema começaram lentamente no início do século XX. A primeira lei sobre acidentes foi editada em 1919, e sua edição coincide com a data de criação e do ingresso da OIT no país.

Em 1930, no governo de Getúlio Vargas, foi criado o Ministério do Trabalho, Indústria e Comércio, estabelecendo jornadas de trabalho, leis sobre higiene, que culminaram em 1943 na elaboração da CLT. Em 1967, houve a primeira grande reforma na CLT, destacando-se a criação e a implantação pelas empresas dos



Serviços Especializados em Engenharia de Segurança e em Medicina do Trabalho (SESMT). Em 1972 foram criadas normas específicas para a construção civil.

As vinte e oito<sup>2</sup> Normas Regulamentadoras (NR) surgiram em 1978 e fazem parte das atribuições do MTE presentes no Capítulo V, Título II, Seção XV: Das Outras Medidas Especiais de Proteção, artigo 200 da CLT (BRASIL, 2003c, p. 60), sendo que a inclusão do PCMAT só ocorreu em 1995. As RTP começaram a ser publicadas em 1999 e “têm por objetivo fornecer embasamento e procedimentos técnicos, subsidiando empresas, profissionais, Governo e trabalhadores no cumprimento da Norma Regulamentadora 18” (Fundação Jorge Duprat Figueiredo de Segurança e Medicina do Trabalho - FUNDACENTRO, 2004). Estas publicações auxiliam na interpretação da norma através de especificações de materiais, de dimensionamentos, de ilustrações dos tipos de medidas de proteção e de resistência dos EPC.

Segundo Sherique (2003), a partir de primeiro de janeiro de 2004, o MPAS começou a exigir das empresas a elaboração do Perfil Profissiográfico Previdenciário (PPP), que concentra todos os documentos obrigatórios ao cumprimento das normas de engenharia de segurança e de medicina do trabalho em um só formulário. O PPP consiste no resgate do histórico laboral pessoal, contendo informações relativas à fiscalização do gerenciamento de riscos, à existência de agentes nocivos no ambiente de trabalho para orientar programa de reabilitação profissional, requerimento de benefício acidentário e de aposentadoria especial.

Segundo Gonçalves (2003, p. 1.440), o PPP consiste em “documento histórico-laboral do trabalhador, segundo modelo instituído pelo Instituto Nacional do Seguro Social, que, entre outras informações, deve conter registros ambientais, resultados de monitoração biológica e dados administrativos”.

Para o Instituto Nacional do Seguro Social (INSS), o PPP proporcionará maior segurança e simplificação no momento de conceder benefícios por incapacidade e aposentadoria especial, além de melhorar a produtividade na área de fiscalização. Para as empresas, as vantagens de elaboração do PPP consistem na organização

---

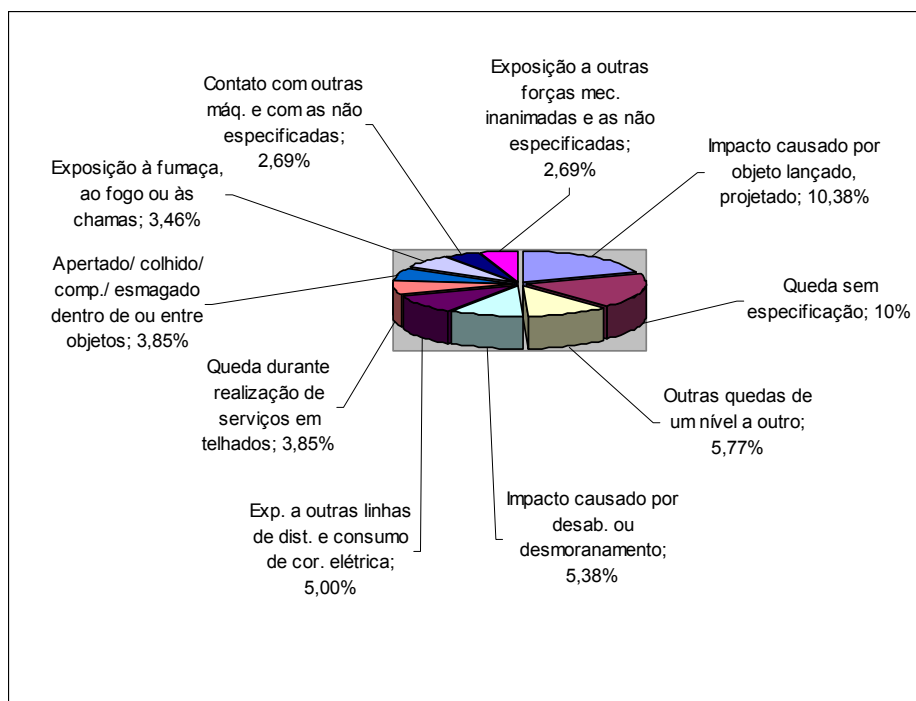
<sup>2</sup> Atualmente, são trinta Normas Regulamentadoras.

das informações contidas em diversos setores; na identificação de empresas que gerenciam adequadamente o ambiente de trabalho; na maior segurança jurídica; na possível redução de contribuição, com a concessão de bônus tributário, e na certificação por cumprimento de normas de saúde e segurança do trabalho. Para o trabalhador, o PPP tem como vantagens o acesso, por um único documento, ao histórico de seus dados relativos à exposição a fatores de risco e agravos a sua saúde, possibilitando-lhe acesso a direitos trabalhistas, cíveis, tributários e penais, além de facilitar a concessão da aposentadoria especial e dos benefícios ocupacionais.

As informações para preenchimento deste documento devem ser extraídas dos programas previstos nas NR, tais como o PPRA, o PCMSO e o PCMAT.

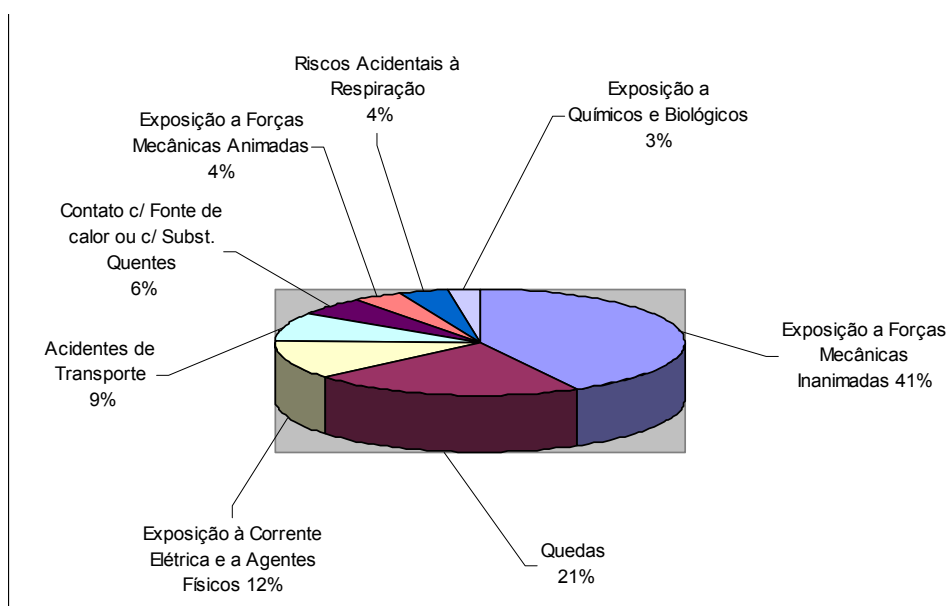
### **2.3 Caracterização das Condições Atuais Através de Outras Pesquisas**

Em diversas pesquisas pode ser observado que, no Brasil, a maioria dos acidentes de trabalho deve-se a quedas de altura. Os fatores de mortalidade apresentados no segundo semestre de 2001 relatam que 3,85% dos acidentes de trabalho foram relacionados a quedas durante a realização de serviços em telhados; 10% a queda sem especificação; 5,77% a outras quedas de um nível a outro (BRASIL, 2003a). Esses dados somados correspondem a 19,62% dos acidentes ocorridos, sendo maior que as demais classificações de acidentes no período, conforme pode ser visualizado na Figura 6.



**Figura 6 – Percentual de acidentes do trabalho fatais no período de junho a dezembro de 2001**  
**Fonte: Brasil (2003a)**

Durante o ano de 2002, os acidentes fatais relacionados a quedas foram responsáveis por 21,54% das mortes registradas (Figura 7), sendo a segunda maior causa responsável por acidentes com óbito (BRASIL, 2003b).



**Figura 7 – Percentual de acidentes do trabalho fatais no ano de 2002**  
**Fonte: Brasil (2003b)**

Segundo Viegas (2003, p. 31), os acidentes registrados de janeiro a agosto de 2003 apontam para o trabalho em altura como a segunda maior causa de óbitos nas análises estatísticas. Dos 194 casos de morte anotados formalmente como pertencentes ao setor da construção, 80, ou 41% foram decorrentes de quedas. Ainda neste setor, houve 172 ocorrências graves, das quais 81, ou 47% relativas a quedas.

Outros estudos também relatam que a maioria dos acidentes ocorre devido a quedas. Segundo pesquisa relatada por Lordsleem Júnior e Souza (1999, p. 500), a maioria dos acidentes nas profissões da construção civil e obras públicas deve-se a quedas de altura. O relatório de pesquisas realizado por Costella, Cremonini e Guimarães (2003, p. 5) no RS apresenta em segundo lugar queda com diferença de nível como responsável, em média, por 19% das causas mais frequentes de acidente. Segundo Gonçalves (2003, p. 532), em Natal – no estado do Rio Grande do Norte (RN), queda com diferença de nível é o segundo responsável pelo número de acidentes, “causa decorrente da falta de proteções nas aberturas do piso ou na periferia da edificação em construção”.

Entretanto, percebe-se que a preocupação e o investimento com segurança do trabalho melhoraram em alguns estados, através de comparações com anos anteriores. Apresenta-se abaixo estudo realizado pela DRT de São Paulo, entre os anos de 1996 a junho de 2003, sobre acidentes fatais na construção civil no município de São Paulo.

Ano	Fundação	Choque elétrico	Queda de trabalhadores	Queda de objetos	Guincho	Equipamentos	Diversos	Total
1996	6	4	16	1	3	6	-	36
1997	6	3	16	2	1	2	2	32
1998	6	2	13	4	6	1	3	35
1999	0	3	9	2	3	5	1	23
2000	3	4	9	0	-	8	4	28
2001	7	1	8	3	1	1	-	21
2002	5	1	9	1	-	3	2	21
2003*	1	2	5	-	-	-	-	8

\*Dados tabulados até junho de 2003

**Quadro 1 - Acidentes fatais na construção civil no município de São Paulo**

Fonte: Viegas (2003, p. 32)

Segundo o Quadro 1, houve redução de 43,75% no número de mortes relacionadas a quedas, isto é, dezesseis mortes em 1996 para nove no ano de 1999. A partir desse ano, o número de acidentes relacionados a quedas permanece o mesmo. O ano de 1999 coincide com a publicação da RTP nº 1. O ano de 2003 só foi apurado até o mês de junho.

Outro aspecto relacionado com a segurança é a mudança dos riscos ocupacionais conforme se mudam as fases de produção da obra. Portanto, a previsão antecipada dos riscos e a elaboração de projetos que contemplem aspectos de segurança é uma das principais estratégias de prevenção. Os diversos projetistas da edificação devem ser informados, pelo engenheiro de segurança, das práticas de segurança que minimizem os riscos de acidentes do trabalho, com a finalidade de adequação dos projetos ou adequação às medidas de prevenção propostas e previstas.

A construção de um edifício vertical tem, em geral, seis fases de produção: infraestrutura, estrutura, vedações, instalações, revestimentos e acabamentos. Dentro destas fases constatam-se, nas cinco últimas, serviços relacionados a possíveis quedas de altura. Entretanto, na fase de infraestrutura existe o risco de soterramento, por falta ou falha de proteções coletivas, ocasionando queda de materiais de um nível a outro sobre os operários.

Segundo Sampaio (1998a, 1998b), nas atividades de estrutura encontram-se os riscos mais iminentes, sendo mais freqüentes nas atividades de montagem e desmontagem de formas (por queda de estrutura ou cimbramento), de montagem de armaduras, de montagem de estruturas metálicas e de concretagem. Na fase de vedações, os riscos mais freqüentes estão relacionados à utilização de andaimes apoiados ou suspensos em más condições. Existe também o risco de queda de operário de superfícies de passagem; de beiradas de lajes e de sacadas; de elevadores e de guias; em aberturas no piso, nas lajes e nos acessos aos elevadores; na montagem de esquadrias e na colocação de vidros. Além destes, existe o risco de quedas de pilhas de armazenamento de materiais e equipamentos sobre os operários. Durante a atividade de instalações prediais, existem riscos de queda em consequência de descargas e choques elétricos; de obstrução das áreas de circulação; de falta de limpeza e ordem; de falta de sistema GcR, entre outras. Na

fase de revestimentos, as quedas de materiais podem ser decorrentes de falta de plataformas, de plataformas inadequadas, de falta de redes de proteção. As quedas de pessoas estão freqüentemente relacionadas à ruptura de cinto de segurança, cabos, cordas e fitas; à falha de dispositivo de segurança; à falta de plano de segurança e higiene do trabalho que defina “os métodos, procedimentos específicos e instruções de trabalho, incluindo os aspectos da segurança que devam ser aplicados” (SAMPAIO, 1998a, p. 187); a doenças e enfermidades (epilepsia, enjôo, tonturas, vertigens, etc); a golpes por objetos e ferramentas; à perda de equilíbrio em local sem proteção; à estrutura de sustentação deficiente ou insegura. Na fase de acabamentos, os riscos de queda mais freqüentes são devidos a quedas de cadeira suspensa, de telhados, de coberturas, de andaimes suspensos, de escadas, e outros já citados nas fases acima descritas.

Os riscos ergonômicos estão presentes em todas as fases da obra. Para que haja uma intervenção ergonômica adequada nos postos de trabalho é necessário que os agentes do processo de produção da edificação estejam envolvidos nesta tarefa. Entre eles, citam-se os construtores, fabricantes, sindicatos, governo e principalmente os operários. Os riscos ergonômicos na fase de demolição devem-se a atividades no nível do solo onde se trabalha curvado, abaixo da linha do joelho, com alta exigência de força física e uso de equipamentos pneumáticos. Existem riscos de quedas, ruído, vibrações, poeiras, etc. Nas atividades de estrutura podem-se encontrar posturas desfavoráveis (devido a posições curvadas, agachadas, ajoelhadas, estáticas, etc); alta exigência de força física ocasional e movimentos repetitivos. Na fase de vedações há atividades relacionadas ao levantamento e transporte de tijolos; flexão e torção do tronco com carga lombar elevada e assentamento de blocos próximo ao solo ocasionando posições semelhantes às da fase de estrutura. Nas atividades de revestimentos e acabamentos têm-se posturas desfavoráveis; trabalho com os braços levantados, acima do nível da cabeça (ombros e costas); uso freqüente de ferramentas manuais (ocasionando lesões nos pulsos); quedas; ruído; vibrações; poeiras; etc. Nas atividades de transporte de materiais há espaço exíguo; monotonia; posturas desfavoráveis e/ou estáticas; assentos desconfortáveis; ruído e vibrações; esforços elevados; movimentos repetitivos (puxar, empurrar, levantar, levar, depositar materiais); flexão e torção do tronco; carga lombar elevada (pegar ou depositar materiais próximos ao solo). Nas

atividades que utilizam equipamentos, máquinas e ferramentas existem riscos devido a vibrações; repetitividade do movimento e posturas desfavoráveis (BRASIL, 2004c).

Além das fases de produção, durante a vida útil da edificação, existem serviços de manutenção que garantem a qualidade, a durabilidade e prolongam a vida útil da edificação. Nesta fase, encontram-se os mesmos riscos mencionados na fase de acabamentos.

Os riscos de atividades desenvolvidas a alturas inferiores a dois metros também devem ser relacionados. Segundo pesquisa elaborada para HSE, cerca de 60% dos acidentes não fatais são relacionados a quedas de altura inferior a dois metros do nível do solo. Grande parte destes acidentes ocorre em trabalhos externos em plataformas ou escadas, sendo considerados como uma atividade cotidiana com pouco risco associado. No setor da construção inglesa, as principais atividades com acidentes relacionados a quedas de altura são: escavações, serviços que utilizam escadas de mão, trabalhos em telhados durante a elevação ou quedas por vãos, trabalhos em andaimes com quedas por colapso do EPC e quedas em andaimes. Além dessas atividades, relacionam-se como causas de quedas a utilização de materiais frágeis e a falta de iluminação adequada no local de trabalho (REINO UNIDO, 2004).

Pesquisa realizada por Saurin, Lantelme e Formoso (2000, p. 22), no RS, aponta a queda de andaimes como o acidente mais ocorrido para todas as categorias profissionais. “No caso dos pedreiros, outro acidente muito freqüente foi a queda de escadas. Estes dois tipos de acidentes correspondem a 20% do total de acidentes dos pedreiros e a 76,5% das quedas com diferença de nível destes profissionais”.

Com relação aos serventes, a pesquisa apresenta que

além das quedas de andaimes e escadas, ocorreram diversas quedas de vãos livres, as quais corresponderam a 76,3% das quedas com diferença de nível dos serventes. Esta distribuição foi semelhante à dos carpinteiros, contudo, em vez das quedas de vãos livres, estes últimos sofreram mais quedas de telhados e de formas de madeira.

Segundo os mesmos autores, em relação à natureza do acidente que levou às mortes, a principal foi a queda com diferença de nível, com 46,7% das mortes.

Em pesquisa realizada no Reino Unido, as causas diretas de quedas de altura são falta de: competência, de consciência do risco, de percepção e de equipamento operacional (REINO UNIDO, 2004, p. xi). Os fatores organizacionais relacionados com quedas de altura estão fortemente ligados à falta de: processo de projeto, de treinamento, gerenciamento, supervisão e cultura de segurança. Quanto à política da empresa, os fatores que interferem diretamente para a melhoria da segurança são: cultura da empresa e implantação de um sistema de gerenciamento da segurança.

Quanto ao treinamento de subempreiteiros, segundo Serra (2001, p. 308 e p. 300), é importante que a empresa tenha “um programa de gestão de segurança que contemple os diversos tipos de contratações que ocorrem na obra. Ou seja, deve visar aos operários próprios e também aos operários subempreitados”. O programa de gestão deve ser constantemente avaliado de forma objetiva, constatando se a empresa contratante “tem uma gestão de RH [Recursos Humanos] preocupada com a conscientização das práticas de higiene e segurança da obra. Essa preocupação deve acontecer buscando a valorização e incentivo das pessoas que estão sob sua responsabilidade”.

Segundo Lingard (2002, p. 217), em pesquisa sobre o efeito do treinamento de primeiros socorros na construção civil australiana, o uso de EPI foi considerado seguro em 65%, antes dos participantes terem recebido treinamento, e em 96%, depois. Essa pesquisa sugere que o treinamento tem efeito preventivo importante.

Segundo Minamimoto (2003), em longo prazo, os acidentes de trabalho têm diminuído devido à mecanização crescente de processos de trabalho e ao progresso do gerenciamento da segurança e da saúde em empresas da construção no Japão. Desde 1998, a Associação de Segurança e Saúde da Construção no Japão (*Japan Construction Safety and Health Association*) tem elaborado cursos de treinamento de pequenas e médias empresas para orientação individual da segurança e saúde, através da instituição de metas para redução de acidentes e doenças profissionais no período de cinco anos. Este programa tem o intuito de melhorar as condições de trabalho através de treinamento em seminários (educação para a segurança),



definição das responsabilidades dos agentes (contratante geral, terceirizados, trabalhadores e projetistas), com elaboração de atividades-modelo para prevenir acidentes relacionados a quedas.

Segundo Assumpção (1999, p. 32), “a gestão da segurança e saúde no trabalho consiste no gerenciamento dos riscos presentes nas atividades laborais, através da tomada de decisões visando minimizar os efeitos adversos que as perdas acidentais possam causar aos trabalhadores e à organização”.

O cumprimento das legislações e normas de segurança também faz parte dos fatores relevantes que devem ser considerados juntamente com os dados acima descritos. Rocha (1999, p. 78) mostra em seus estudos que a NR-18 ainda é muito pouco cumprida nos canteiros de obras, apresentando um índice médio de cumprimento de 51%.

Segundo Vitória, Oliveira e Baú (2001), na cidade de Cascavel-PR, encontraram-se baixos índices de conformidade referentes à implantação da norma, variando de 9,18% a 48,35% de acordo com as tipologias dos empreendimentos analisados.

Segundo Saurin, Lantelme e Formoso (2000), as dificuldades mais citadas pelos empreendedores para a implantação e cumprimento da NR-18 são: elevador de passageiros (custo elevado), treinamento (custo e rotatividade da mão-de-obra), proteções periféricas (dificuldades de execução), cancelas (custo, dificuldade de manutenção, vandalismo e falta de atenção dos operários em mantê-la fechada, além de dificuldade de encontrá-la no mercado), plataformas de limitação de quedas de materiais (tempo necessário para sua colocação e dificuldade de amarração), tela de proteção (dificuldade de execução e trocas com frequência, elevando o custo); EPI (necessidade de constante controle do uso pelos operários e pelos empreiteiros); andaimes suspensos (pela dificuldade de execução).

Algumas soluções para gerenciamento das dificuldades podem ser encontradas. No caso dos EPI, Bonfim e Serra (2003) apresentam um programa que auxilia o processo de gestão dos EPI entregues aos funcionários, que consiste no cadastro dos operários segundo a sua função. A partir do cadastro, o programa comanda

operações para a aquisição de novos EPI junto a fornecedores, conforme a vida útil ou quando o mesmo não apresentar condições de uso. Segundo os autores,

ao solicitar um novo EPI o programa emite um pedido de compra à empresa fornecedora e o EPI é entregue ao funcionário. Com isso, procura-se melhorar a gestão e evitar a aquisição desnecessária de um dado EPI bem como a possibilidade de falta do mesmo no estoque. Isso será realizado, pois o programa também pode controlar o estoque de EPI. As datas limites de segurança podem ser informadas pelo programa e quando a quantidade de um dado EPI extrapolar o limite mínimo o programa automaticamente emite pedidos de compras para o setor de suprimentos da empresa (BONFIM; SERRA, 2003, p. 9).

O controle do uso por parte do operário tem que ser feito, mas sempre haverá no almoxarifado EPI em quantidade e com qualidade para o uso.

Quanto às demais especificações da NR-18, no estado de São Paulo, segundo Viegas (2003, p. 34), alguns itens têm sido atendidos a contento, tais como: plataformas primária de limitação de quedas de materiais; instalação de cancelas e de dispositivos de segurança nos acessos a elevadores; instalação de proteção contra quedas na abertura de pisos e de paredes e no acesso ao elevador definitivo; instalação de GcR em periferias de lajes; proteção e isolamento da área sob transporte de cargas suspensas.

O Sindicato da Indústria da Construção Civil (SINDUSCON) do Estado de Pernambuco (PE), desde 1997, vem realizando pesquisas em empresas de construção civil sobre o cumprimento de itens da NR-18 relacionadas à proteção contra quedas de altura. Apresenta-se abaixo (Quadro 2) o percentual de queda no descumprimento destes itens entre os anos de 2001 e 2002 (VIEGAS, 2003, p. 34).

Segundo a pesquisa, no ano de 2000, 27,4% dos itens analisados estavam em desacordo. Em 2001, diminuiu para 24,77% e em 2002, os itens não conformes relativos a proteções contra quedas de altura foram de 18,50%. Entre os itens não conformes, cita-se a não montagem de andaimes baseada em cálculos estruturais do PCMAT, segundo exigência da NR-18, item 18.15.1, pois são poucas empresas que o fazem.

Item da NR18	Detalhamento dos dados	2001	2002
18.13.2	Há aberturas no piso.	15,45%	18,50%
18.13.2.1	As aberturas utilizadas no transporte vertical não estão protegidas por GcR e por sistema de fechamento (tipo cancela).	6,14%	3,34%
18.13.3	Os vãos de acesso às caixas dos elevadores não têm fechamento provisório de, no mínimo, 1,20m de altura, constituído de material resistente e seguramente fixado à estrutura, até a colocação definitiva das portas.	16,14%	7,28%
18.13.4	Não há, na periferia da edificação, a instalação de proteção contra queda de trabalhadores e projeção de materiais a partir do início do serviço necessário à concretagem da primeira laje.	24,77%	17,71%
18.13.6	Não há plataforma principal de proteção na altura da primeira laje que esteja, no mínimo, um pé-direito acima do nível do terreno.	5,68%	2,55%
18.13.9	A partir da plataforma principal, em todo o perímetro da construção, não são mantidas telas protetoras contra projeção de materiais e ferramentas.	10,91%	3,74%
Dados do SINDUSCON/PE referentes a canteiros de obras visitados em Caruaru, Petrolina, Recife e Grande Recife (PE); os percentuais referem-se ao índice de não conformidade.			

**Quadro 2 - Itens de proteção contra queda em desacordo com a NR18**

Fonte: Viegas (2003, p. 34)

Na pesquisa realizada por Saurin, Lantelme e Formoso (2000), a maioria dos entrevistados afirma conhecer parcialmente a NR-18. A percepção dos benefícios do investimento em segurança atingiu 31% dos entrevistados, enquanto 52% afirmam que a implantação da NR-18 representa principalmente um custo, apesar de os empresários afirmarem que desconhecem o custo da implantação da NR-18 e os custos dos acidentes. Tanto empresários como especialistas em segurança informam que os programas de prevenção, como a Comissão Interna de Prevenção de Acidentes (CIPA) e o PCMAT, têm função principal de cumprir exigências legais. Segundo os pesquisadores

[...] um fator que contribui para o não cumprimento da norma é a falta de uma maior orientação e informação dos profissionais (gerentes, mestres, operários) não somente quanto ao conteúdo da NR-18, mas também quanto aos riscos e importância da prevenção de acidentes e doenças do trabalho. Tal situação pode estar ligada à atuação deficitária dos órgãos governamentais responsáveis, dos sindicatos e mesmo a falta de interesse dos profissionais em buscar estas informações (SAURIN, LANTELME, FORMOSO, 2000, p. 28).

Saurin, Lantelme e Formoso (2000, p. 79) apontam que uma das prováveis causas para o não cumprimento da NR-18 pode estar vinculada, em parte, ao “caráter muito prescritivo de algumas exigências, que facilita a não conformidade e dificulta a adoção de soluções alternativas”. Com o complemento da NR-18 sendo elaborado pela FUNDACENTRO, através das RTP, supõe-se que as exigências normativas

estarão exemplificadas e detalhadas, facilitando a sua aplicação, conforme verificasse com as RTP já publicadas.

Será lançada RTP, que deverá substituir as plataformas de limitação de quedas de materiais por um sistema de redes de polietileno. Isso facilitará o deslocamento o equipamento, diminuindo os riscos de acidente, já que o deslocamento da plataforma de proteção é feito peça por peça. Essa rede tem acabamento em corda, possui “ganchos de aço na parte inferior e suporte em forma de forca de metalon (tubo de aço retangular) na parte superior” (REDES, 2003, p. 44). Segundo o Centro de Tecnologia de Edificações (2004), a FUNDACENTRO vem trabalhando há dez anos neste sistema de redes e já está aprovado para ser utilizado nos estados do Rio Grande do Norte e São Paulo. Espera-se com as novas RTP encontrar soluções para instalação dos EPC e dos equipamentos que auxiliem projetistas e engenheiros de segurança na elaboração de projetos voltados a garantir a segurança do trabalhador.

Para aumentar as conformidades de cumprimento da NR-18, Saurin, Lantelme e Formoso (2000, p. 80) sugerem o aumento da “freqüência, abrangência e atuação educativa, por parte da fiscalização das DRT”. E sugerem também “a promoção, tanto da parte dos órgãos públicos, quanto da parte de sindicatos de empresas e trabalhadores, de um maior contato destes com a questão da segurança, visto que neste dois grupos o grau de desconhecimento ainda é muito alto”.

Entretanto é importante, também, salientar as dificuldades encontradas pelos fiscais. Existe um número reduzido de agentes para a necessidade de vistorias em canteiros de obras em curtos intervalos de tempo devido às mudanças freqüentes durante as várias etapas da construção (SILVA et al., 1993, p. 312).

Quanto à obrigatoriedade de implantação do PCMAT, segundo Vitória, Oliveira e Baú (2001), o percentual de cumprimento na cidade de Cascavel-PR fica entre 40% e 50%, conforme a tipologia das edificações. Uma das causas para esta realidade talvez seja o fato de a NR-18 não dizer como o PCMAT deve ser elaborado nem dar um modelo de execução. Apenas apresenta, no item 18.3.4, os documentos que devem estar presentes no programa.

Conforme aponta Rousselet (2002, p. 28), os documentos e registros para controle da segurança do trabalho devem ser classificados, organizados e arquivados pelo setor responsável durante a execução do empreendimento. São divididos em: documentação de valor oficial e documentação para controle interno. Para conhecimento, os documentos de valor oficial são:

- a) Documentos referentes a acidentes do trabalho: CAT, ficha de análise de acidente, ficha de acidente do trabalho, resumo estatístico anual.
- b) Documentos referentes a acidentes graves: dossiê contendo relatório do acidente, registro de ocorrência, laudo pericial, boletim de registro de acidentes de trânsito e demais documentos relativos ao caso.
- c) Documentação referente à CIPA: livros de atas da CIPA, formulário estatístico trimestral, ficha de análise de acidente, folha de votação da eleição, correspondência à DRT relativa ao registro, renovação e baixa de registro da CIPA.
- d) Documentação referente à fiscalização do MTE: comunicação prévia, livro de inspeção, PPRA, PCMAT, PCMSO, atestado de saúde ocupacional (manter anexado à ficha de registro do empregado), termo de notificação e/ou autuação.

Deve-se acrescentar nesta relação a nova exigência legal de elaboração do PPP (SHERIQUE, 2003).

Faz parte da documentação para controle interno (ROUSSELET, 2002, p. 29):

- a) Documentação Referente ao Contratante: manuais ou normas de segurança da contratante, formulários de comunicação de acidentes e de estatística de acidentes, atas de reunião e correspondências entre obra e clientes sobre assuntos de segurança e medicina do trabalho.
- b) Documentação referente ao programa de segurança na construção civil: manual de procedimentos para implantação e funcionamento de canteiro de obras, procedimentos de segurança, listas de verificação, relatórios de auditoria, resumo estatístico de acidentes, circulares normativas, ordem de serviço sobre segurança e medicina do trabalho, termo de responsabilidade de EPI, termo de treinamento admissional, correspondências internas da construtora para a obra e da obra para subempreiteiros sobre assuntos relativos a segurança e medicina do trabalho.

Segundo Gambatese e Hinze (2002, p. 648), nos EUA, embora o interesse em segurança do trabalho na construção civil tenha se expandido entre os empreendedores do setor, esse interesse não se difundiu inteiramente na classe dos projetistas. Exceto por aqueles empregados em construtoras, os projetistas não se envolvem com medidas de prevenção. Geralmente se distanciam das responsabilidades da segurança do trabalho porque carecem de conhecimento em projetos de segurança, aumentam a possibilidade de se expor a riscos, ainda mais que a implementação do projeto de segurança é voluntária e a OSHA coloca a responsabilidade da segurança a cargo do empreendedor.

Segundo Baxendale e Jones (2000, p. 34), na Inglaterra, os regulamentos de construção apresentam um avanço no sentido de estabelecer como obrigatório o envolvimento de todos os membros que contribuem na provisão da saúde e da segurança em um empreendimento. Assim, o empreendedor já não é deixado com a responsabilidade exclusiva de garantir a saúde e a segurança durante a construção. A pesquisa também indica a dificuldade encontrada pelos empreendedores em preparar planos de saúde e segurança nas fases de construção. Observa-se que a realidade do Brasil não é diferente.

Para projetar as medidas de proteção, todos os projetistas envolvidos na concepção da edificação têm que diferenciar duas fases da vida do empreendimento: a fase de produção e a fase de manutenção. Com a análise das operações que são realizadas nestas fases distintas, apresenta-se, nos Quadros 3 e 4, pesquisa realizada sobre medidas de prevenção que podem ser adotadas nas etapas de projetos e de planejamento (REINO UNIDO, 2004).

<b>Categoria</b>	<b>Controle de risco e medidas de prevenção</b>
Prover acesso temporário que permita trabalho seguro em altura	<ul style="list-style-type: none"> <li>• Em andaimes.</li> <li>• Escada de mão para acesso aos telhados.</li> <li>• Trabalhos em plataformas e sobre tábuas.</li> <li>• Meios seguros de chegar e sair de um telhado.</li> </ul>
Prover equipamentos de proteção coletiva	<ul style="list-style-type: none"> <li>• Proteções em aberturas de pisos e paredes.</li> <li>• Tela de segurança.</li> <li>• Proteção de beirada de laje.</li> </ul>
Prover equipamento de proteção individual para trabalhos em altura	<ul style="list-style-type: none"> <li>• Sistemas de apreensão de quedas.</li> <li>• Prevenção de quedas/ sistema de restrição de quedas de altura.</li> <li>• Cintos, talabartes, corda e mosquetões.</li> <li>• Cadeira-suspensa.</li> </ul>
Outras medidas	<ul style="list-style-type: none"> <li>• Projeto que garanta a construtibilidade.</li> <li>• Usar especialistas para acessos por meio de corda.</li> <li>• Não trabalhar em telhados expostos a intempéries.</li> <li>• Demarcação de áreas.</li> <li>• Supervisão e monitoramento.</li> <li>• Planejar as tarefas de forma que o trabalho seja realizado dentro da mais lógica e segura ordem.</li> <li>• Planejar a construção e/ou instalação de forma que as medidas permanentes de acesso estejam no lugar o mais cedo possível.</li> <li>• Comunicar os riscos encontrados.</li> <li>• Emitir licenças de trabalho para áreas restritas com a finalidade de prevenir acesso sem autorização.</li> <li>• Elaborar projeto e estruturas de forma que o trabalho de elevação possa ser feito no nível do solo com a unidade sendo içada em seu local final [ex.: painéis pré-moldados com revestimento externo].</li> </ul>

**Quadro 3 - Medidas de prevenção e de controle – fase de produção**

Fonte: Reino Unido (2004)

<b>Categoria</b>	<b>Controle de risco e medidas de prevenção</b>
Eliminar a necessidade de trabalhos em altura na fase de projeto	<ul style="list-style-type: none"> <li>• Modificar o projeto para reduzir áreas onde pó e sujeira podem se acumular e assim elimina-se a necessidade de serviços de limpeza em altura.</li> <li>• Planejar a limpeza sempre ao nível do solo utilizando-se lavadoras de jato.</li> <li>• Elaborar projeto tal que a verificação, a amostragem e a manutenção possam ser feitas no nível de solo.</li> <li>• Elaborar projeto de extração de pó e de fumos em lugar de os depositar em áreas que precisarão de limpeza.</li> <li>• Projetar com a finalidade de minimizar trabalho manual em altura.</li> </ul>
Projetar medidas permanentes que permitam trabalho seguro em altura	<ul style="list-style-type: none"> <li>• Através de acessos permanentes.</li> <li>• Através de pontos de ancoragem permanentes para acesso temporário.</li> <li>• Através de proteções para veículo carregando e descarregando.</li> </ul>

**Quadro 4 - Medidas de prevenção e de controle - fase de manutenção**

Fonte: Reino Unido (2004)

O objetivo da engenharia de segurança é projetar e implementar padrões adequados às condições do ambiente de trabalho e de produtividade com qualidade de

serviços. Para alcançar este objetivo, além da participação dos trabalhadores nas questões de prevenção, faz-se necessário o conhecimento teórico e prático para atuar nessa atividade. Com este intuito, apresentam-se a seguir definições.

Além das soluções de projeto apresentadas, os projetistas de segurança podem utilizar medidas de proteção prontas que existem no mercado, tais como telas de proteção (PERAME, 2004), GcR (SCANMETAL, 2004; CIVIL-MECÂNICA, 2004), suportes para plataformas de limitação de quedas de materiais (CIVIL-MECÂNICA, 2004), equipamentos para telhados (GULIN, 2003), andaimes fachadeiros, cadeiras suspensas (ALTISEG, 2004a) entre outros sistemas e componentes.

Outra ferramenta disponível é o roteiro elaborado pelo SINDUSCON/PR (1996) para a implantação do PCMAT com detalhes e esquemas de dimensionamento do *layout* inicial do canteiro e dos EPC; relação de EPI necessários por função; *check-list* das instalações que devem ser verificadas periodicamente; lista das proteções das máquinas e equipamentos; relação dos locais a serem fixadas as sinalizações com medidas de segurança; relação com os riscos mais freqüentes relacionados por fase e atividades de execução e as medidas de emergência no caso de acidentes.

Para trabalhos de manutenção de fachadas, o Sindicato dos Trabalhadores nas Indústrias da Construção Civil de São Paulo (SINTRACON/SP), em parceria com o MTE e a empresa Meio Equipamentos de Proteção e Manutenção em Edifícios Ltda., elaborou a cartilha de Prevenção de Acidentes do Trabalho em Serviços de Manutenção de Fachadas (PAMPALON; LENCI FILHO; VICENTE, 2004). Esta cartilha apresenta roteiro para verificação de segurança em equipamentos a ser aplicado diariamente durante serviços de manutenção. Este *check-list* pode ser adaptado e incorporado ao PCMAT, durante a fase de acabamento, quando os riscos são os mesmos da fase de manutenção da edificação.

Outra questão a ser abordada é a responsabilidade civil e criminal do engenheiro de segurança. Segundo Trani e Lanticina (2003), a nova legislação italiana apresenta a necessidade de elaboração de técnicas de planejamento relativas à segurança e saúde nos canteiros de obras mesmo para pequenos serviços. Esta legislação vem enfrentando resistência por parte dos empreendedores devido à característica da



construção local que utiliza mão-de-obra terceirizada e tem dificuldades em gerenciá-la. Esta norma apresenta os perfis dos profissionais envolvidos no planejamento, entre eles o do supervisor de planejamento de segurança que tem como atribuição a programação detalhada das atividades de produção, a determinação da duração dos trabalhos e a elaboração do diagrama de Gantt (chamado de plano de trabalho) para as atividades macro de produção. Nota-se a considerável responsabilidade, e em caso de falta pode haver punição de seis meses de prisão e multa de até 4.000 Euros.

Ainda este ano, o MPAS pretende implementar a Lei 10.666/2003 para premiação de empresas que investem em prevenção de acidentes de trabalho. A flexibilização de alíquotas em até 50% é um incentivo às empresas que obtiverem um índice inferior à média de acidentes do setor (PREVIDÊNCIA..., 2004, p.6).

Esta disposição, além de permitir às empresas reduzir à metade suas alíquotas, pode também duplicar as alíquotas de um, dois ou três por cento, “em razão do desempenho da empresa em relação à respectiva atividade econômica” (ARRUDA, 2004, p. 72). Este incentivo a investimentos em segurança trará

melhoria dos ambientes de trabalho, reduzindo-se os agravos à saúde e à integridade física dos trabalhadores. Ganha o Governo, com a redução de gastos com o pagamento de benefícios previdenciários, saúde, reabilitação profissional e reinserção do trabalhador no mercado de trabalho; beneficia-se a empresa, em face ao ganho de produtividade e redução de passivos trabalhistas; ganha o trabalhador, na proteção de sua integridade física (ARRUDA, 2004, p. 72).

Devem ser criados, ainda, mecanismos que proporcionem o controle e apropriação dos dados de acidentes, pois a questão da subnotificação de acidentes por parte das construtoras ainda é realidade.

Para Campino (2003, p. 237), um novo modelo de seguro deve ser centrado na prevenção de acidentes e enfermidades profissionais; possuir mecanismos de fiscalização e regulação, punindo empresas que não respeitam as normas; mensurar os riscos de trabalho para calcular o valor das alíquotas para cada empresa; ter um sistema eficaz de financiamento para pagamento de seguros de acidente e ter mecanismos e modelos de gestão definidos (sem fins lucrativos ou seguradoras tradicionais com fins lucrativos).

Campino (2003, p. 241) propõe que três instituições devam estar envolvidas neste novo modelo de seguro:

- empresas de prevenção de acidentes que seriam pagas de acordo com um percentual da redução dos riscos e, portanto, da redução do valor dos prêmios de seguro;
- seguradoras encontradas na iniciativa privada responsáveis pela administração das indenizações e pagamento de benefícios e assistência médica, além da avaliação do risco;
- instituições especializadas em medicina e saúde do trabalho, cujos serviços poderiam ser terceirizados e pagos pelas asseguradas.

Sugere também que o setor público, através do INSS, deveria se preocupar só com as pequenas empresas. Apresenta Projeto de Lei que defende que os benefícios prolongados e permanentes superiores a 24 meses deveriam ficar a cargo do INSS, para evitar casos de litígio no sentido de reduzir os pagamentos. Mostra que o modelo proposto “deve se concentrar na prevenção dos acidentes e doenças e não no pagamento do seguro e benefícios” (CAMPINO, 2003, p. 248).

A fiscalização, incentivos fiscais e a aplicação de multas parecem ser o caminho mais rápido para conseguir o reconhecimento e a valorização dos recursos humanos. Os índices de acidentes no setor, devido a falhas no método de apuração, apresentam dados discrepantes uns dos outros. Alguns mostram queda do índice, outros estagnação e outros projeção do aumento no número de mortes. Muitos estudos já avaliaram estas condições e os riscos ocupacionais, mostrando que trabalhos em altura continuam sendo um dos principais causadores de acidentes na construção civil. Cabe ao setor desenvolver ferramentas gerenciais adequadas a cada empresa, sem esquecer as obrigatórias por lei.

Com o intuito de dar subsídios legais aos empreendedores e engenheiros de segurança, apresentam-se, no próximo capítulo, algumas referências encontradas nas principais legislações identificadas e pesquisadas.

### **3 NORMAS DE REFERÊNCIAS**

As normas e os regulamentos podem auxiliar na elaboração dos planos, projetos de segurança, ordens de serviço e servirem também como parâmetros de dimensionamento. Entretanto, observa-se que existem temas que são abordados em várias normas e regulamentos simultaneamente, e, mesmo assim, apresentam-se como contraditórios e/ou complementares. Cada fiscal é orientado por suas respectivas normas, por exemplo, o fiscal do MTE ou o fiscal do MPAS.

Segundo Lopes Netto (2004, p. 48), as normas técnicas são “documentos voluntários, frutos do consenso e produzidos no âmbito da sociedade, por organizações técnicas” como a Associação Brasileira de Normas Técnicas (ABNT). Já os regulamentos técnicos são “documentos compulsórios emitidos por autoridade estatal”, tais como as portarias e normas regulamentadoras do MTE e instruções normativas do INSS. Segundo o autor, existem assuntos que são de interesse de “mais de um setor do Governo. Se cada um deles regulamentar o assunto sem levar em consideração as outras regulamentações existentes, estabelece-se a controvérsia, quando não o caos”.

O intuito deste capítulo é apresentar os instrumentos legais e as publicações encontradas sobre o tema Segurança e Saúde do Trabalho (SST) na construção civil, explicitando-as, de forma detalhada e organizada, aos construtores, projetistas da edificação e engenheiros de segurança. Dessa forma, espera-se que os mesmos possam ser antecipadamente esclarecidos sobre as exigências legais da gestão da segurança. Estas normas foram estudadas com o sentido de orientar as diretrizes apresentadas no Capítulo 5.

#### **3.1 NBR 7678 – Norma de Segurança na Execução de Obras e Serviços de Construção**

A Norma Brasileira Registrada (NBR) 7678 (ABNT, 1983) deve ser utilizada em conjunto com a NR-18, pois existem situações em que a NR-18 é mais rigorosa, como, por exemplo, a exigência do uso do cinto de segurança em atividades com possibilidade de quedas.

Por outro lado, a NBR 7678 apresenta a resistência mínima para certos EPI, os locais obrigatórios para uso dos EPI, instruções a serem repassadas aos funcionários durante os treinamentos e que só estarão habilitados depois de treinados para a função. Estabelece, também, diretrizes gerais e comportamentais para todos os funcionários presentes no canteiro, independente da função. A norma proíbe a presença de qualquer pessoa em estado de embriagues ou em estado alterado proveniente de qualquer substância tóxica; a execução de trabalhos para os quais não esteja habilitado e autorizado, fazer-se transportar em qualquer tipo de equipamento transportador de cargas, correr dentro da obra, subir ou descer escadas saltando degraus, usar ferramentas ou equipamentos defeituosos ou inadequados; atirar materiais ou ferramentas; permanecer embaixo de cargas suspensas que estão sendo transportadas por guias, cabos ou cordas; utilizar escadas de mão com montante único; subir em escadas de mão carregando ferramentas ou materiais, que devem ser içados em separado; usar escoras fortemente corroídas, amassadas, empenadas ou que apresentem soldas partidas; entre outras.

A mesma norma também cita as seguintes obrigações: manutenção das cancelas de acesso ao guincho fechadas pelo trinco, quando não estiver carregando ou descarregando materiais; limpeza, remoção do entulho e manutenção das vias de circulação, passagens e escadarias desimpedidas; manutenção de materiais, ferramentas e entulho longe de aberturas e extremidades de pisos; nunca armazenar materiais como areia, brita ou entulho contra paredes, a não ser que seja verificada a resistência das mesmas; afastar as pilhas de materiais pelo menos 0,50 m das paredes, a fim de evitar esforços não previstos; armazenar de forma estável qualquer material em sacos, recipientes, caixas, pacotes ou outra qualquer embalagem; limitar a altura dos lotes ou pilhas de forma a não causar a sobrecarga nas unidades debaixo e não comprometer a estabilidade do conjunto. Cita também a obrigação de assoalhar, de três em três lajes, os poços dos elevadores, a partir da sua base, com intervalo máximo de dez metros, que devem ser mantidos assoalhados durante a colocação de formas e a deforma da laje imediatamente superior, entre outras.

Apresenta especificações para inspeções de componentes do sistema de segurança (cabo de aço) e do processo de produção (escoramento, reescoramento). A inspeção e as manutenções do equipamento são importantes, pois, por exemplo, no caso das cordas de segurança, as poeiras afetam as suas fibras, fazendo com que esse dispositivo perca a resistência.

### **3.2 NBR 6494 – Norma de Segurança nos AndAIMES**

Esta norma (ABNT, 1990) estabelece as condições estruturais que devem ser observadas na elaboração de projeto e construção de andaimes segundo a sua classificação (andaimes em balanço, andaimes suspensos, andaimes simplesmente apoiados). Atua como norma de desempenho quando especifica limites de resistência, vãos de flecha máximo desejável, auxiliando no dimensionamento e execução dos andaimes que devem ser projetados para resistir às solicitações a que estarão submetidos.

Restringe o uso de tábuas de madeira de 2,5 cm de espessura para vãos maiores que 2,00 m nos assoalhos dos andaimes, especificando que para estas dimensões o travamento entre elas é obrigatório. Solicita que se dê preferência a emendar as pranchas por justaposição.

Quanto ao projeto dos andaimes, estabelece que a resistência pontual desejada do conjunto deve suportar 350N aplicada em sua parte superior mais desfavorável, sem deformação permanente.

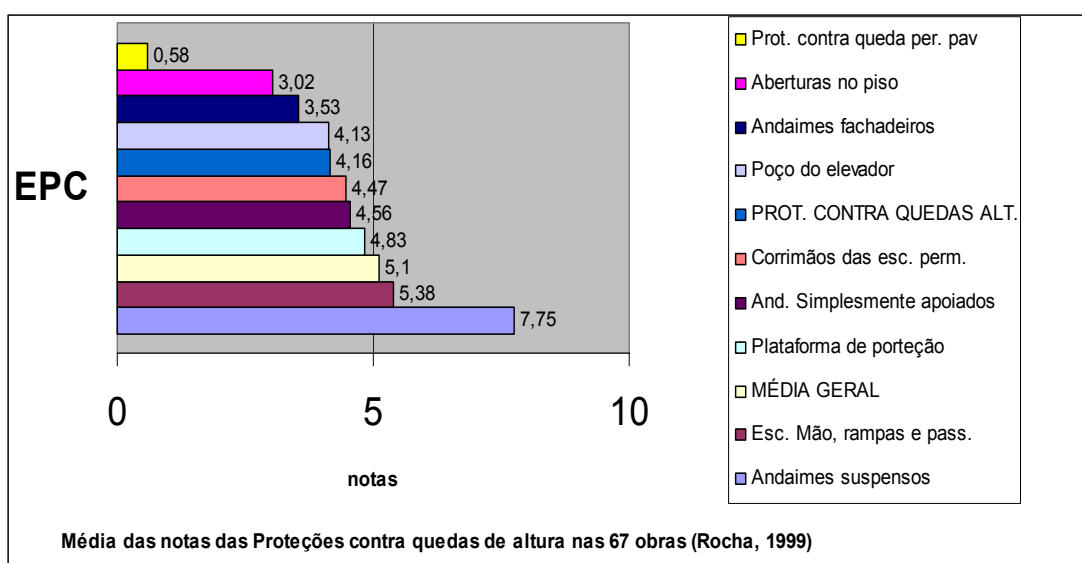
Quanto à execução, a NBR 6494 de 1990 prescreve que o GcR tenha três travessas, que obedeçam as seguintes alturas do piso: a superior a 1,00 m, a intermediária a 0,50 m e a inferior a 0,15 m. Entretanto, a NR-18/1995 é mais rigorosa, pois requer que a travessa superior esteja a 1,20 m, a intermediária a 0,70 m e a inferior a 0,20 m. Dispõe sobre a fixação do GcR que deve evitar movimentações em qualquer direção, deve-se utilizar telas com malha inferior a 2,5 cm de espaçamento para fechamento do GcR e de toda a extensão da periferia externa, a fim de evitar quedas de objetos. Respeitando-se as alturas mencionadas,

devem-se instalar cabos ou correntes para GcR com montantes que tenham espaçamento entre si menores que 1,00 m.

Destaca-se, ainda, que esta norma apresenta as resistências dos componentes utilizados na confecção e sustentação dos andaimes. Especifica que o cabo de aço a ser utilizado nos andaimes deve ser de alma de fibra e construção 6x19, torção regular à direita, galvanizado e ter resistência à tração dos fios entre 1600 a 1800 MPa. Deve ter diâmetro mínimo de 7,95 mm para andaimes leves, com carga mínima de ruptura igual a 34,8 KN e 9,5 mm para andaimes pesados, com carga mínima de ruptura igual a 49,8 KN.

A importância desta norma pode ser verificada através da pesquisa de Rocha (1999, p. 63) que verificou em 38 canteiros do Rio Grande do Sul, 15 na Bahia e 14 no Ceará, através de questionário, o nível de cumprimento dos EPC em relação ao exigido pela NR-18. Os resultados foram avaliados com notas que vão de 0 a 10, conforme o nível de cumprimento.

Apresenta-se abaixo (Figura 8) gráfico desta pesquisa com as notas atribuídas aos EPC referentes à queda de altura.



**Figura 8 – Notas atribuídas às proteções coletivas**  
 Fonte: Rocha (1999, p. 91)

Nota-se uma grande preocupação com as atividades desenvolvidas nos andaimes suspensos e quase nenhuma com as desenvolvidas nas periferias de laje. Talvez uma explicação para estes cuidados, além dos riscos de quedas de altura nas atividades exercidas neste equipamento, seja a existência da norma NBR 6494.

Será lançada a nova RTP para andaimes, que incluirá os andaimes motorizados na NR-18, com intuito de melhorar a qualidade de trabalho do operador, já que o andaime mecânico gera improvisações nas catracas, tornando o sistema inseguro (REDES..., 2003, p. 44).

### **3.3 NR-17 – Norma Regulamentadora – 17 – Ergonomia**

A NR-17 é de grande relevância, porque trata das condições de trabalho que “incluem aspectos relacionados ao levantamento, transporte e descarga de materiais, ao mobiliário dos postos de trabalho, aos equipamentos dos postos de trabalho e às condições ambientais de trabalho, e à própria organização do trabalho” (BRASIL, 2004b). Isto é, abrange todas as atividades dentro de um canteiro de obras. Apresenta, também, a necessidade de treinamento dos operários. Trata, ainda, das posições de trabalho e da altura do posto de trabalho (em pé, sentada, com ombros e braços elevados durante toda a jornada), apresentando especificações para o melhor tipo de assento no caso de trabalhos na posição sentada. Quanto à avaliação e propostas para modificações da organização do trabalho, a NR-17 especifica que se deve considerar a elaboração da análise ergonômica do trabalho por ergonomistas, e que, pelo menos, as normas de produção, o modo operatório, a exigência de tempo, a determinação do conteúdo de tempo, o ritmo de trabalho e o conteúdo das tarefas sejam avaliados.

Em 2000, após dez anos da publicação da NR-17, foram realizados treinamentos de auditores-fiscais e verificou-se diversidade de interpretações. O manual de aplicação da NR-17 apresenta comentários e complementos que auxiliam na interpretação da norma, incluindo parâmetros que podem ser utilizados pelos projetistas de segurança na elaboração de projetos de mobiliário, tais como altura de assentos, bancadas e mesas nos postos de trabalho de canteiros de obras (BRASIL, 2004c). Apresenta, também, a necessidade de levar-se em conta a opinião dos

trabalhadores na fase de projeto do ambiente físico do trabalho, antes da compra de equipamentos e ferramentas, melhorando o projeto e economizando através do desempenho eficiente de uma determinada atividade.

Quanto ao transporte individual de materiais, atividade comum dentro do canteiro de obras, a CLT especifica que o peso máximo que um empregado “pode remover individualmente será de 60 Kg, ao passo que as mulheres e menores de idade esse limite é de 20 Kg, para o trabalho contínuo, ou 25 kg para o trabalho ocasional” (GONÇALVES, 2003, p. 515). É preciso sempre lembrar que “uma Norma Regulamentadora não pode contrariar a lei maior que é a CLT. Toda proposta de melhoria no que se refere a esse subitem deve passar pela mudança da CLT mediante aprovação no Congresso Nacional” (BRASIL, 2004c, p. 27). Entretanto a NR-17, especifica que

a carga máxima a ser transportada individualmente deve ser estabelecida de modo que o esforço físico despendido pelo trabalhador nessa atividade seja compatível com sua capacidade e força, para coibir qualquer comprometimento à sua saúde ou segurança (GONÇALVES, 2003, p. 516).

Especificamente para a construção civil podem-se encontrar patologias da coluna, relacionadas ao carregamento de cargas, doenças como Distúrbios Osteomusculares Relacionados ao Trabalho (DORT), hérnias, lombalgias e alterações na coluna. Ressalte-se, ainda, que “o risco de lesão aumenta se as exigências da tarefa excedem a capacidade do trabalhador” (VICENTINI, 2004). As hérnias são devidas a posturas incorretas e cargas acima do limite do indivíduo. “Lombalgias, escolioses e cifoses podem ocorrer devido a inúmeras posturas incorretas utilizadas durante a execução de tarefas”. Fadiga de ombro, tendinites de ombro e punho podem ocorrer devido a tarefas que exigem a elevação dos ombros e/ou braços por longos períodos acima do nível dos ombros e movimentos repetitivos (ex. movimento com colher de pedreiro) que exigem que a musculatura fique contraída (VICENTINI, 2004).

O Manual de aplicação da NR-17 apresenta, nos anexos, nota técnica com a finalidade de difusão da equação do *National Institute for Occupational Safety and Health* (NIOSH), elaborada para cálculo “do peso máximo recomendado na manipulação manual de cargas, podendo-se, assim, redesenhar o posto de trabalho



e evitar o risco de sofrer de lombalgia devido à manipulação de cargas” (BRASIL, 2004c, p. 71). Apesar de esta equação ser uma ferramenta para prevenir esforços, apresenta algumas limitações para uso.

O manual apresenta a complexidade da análise da organização do trabalho, sendo inviável a elaboração de um roteiro que se aplique a todas as situações. Apresenta a necessidade de descrição dos Procedimentos Operacionais de produção para a compreensão das dificuldades enfrentadas pelos operários (BRASIL, 2004c, p. 49). O manual também apresenta opinião sobre os DORT estarem nitidamente relacionados ao incentivo à produção via prêmios e não exclusivamente a problemas com o mobiliário, incentivando a abolição dos incentivos à produção (BRASIL, 2004c, p. 57).

### **3.4 NR-18 – Norma Regulamentadora – 18 – Condições e Meio Ambiente do Trabalho na Indústria da Construção**

Além da exigência da elaboração e cumprimento do PCMAT, a NR-18 faz recomendações sobre o escoramento de peças de armação e de formas. Solicita verificações de escoramento em demolições e escavações e que o piso para trabalhos em estrutura metálica seja montado sem frestas para que não haja queda de materiais ou equipamentos.

Quanto à queda de material retirado ou desabamento lateral do talude em atividades de escavação, fundação e desmonte de rocha, determina que, para escavações com mais de 1,25 m de profundidade, deve-se dispor de escadas ou rampas para facilitar a saída dos operários, que os materiais retirados devem ser depositados a uma distância superior à metade da profundidade, medida a partir da borda do talude, e que os taludes com altura superior a 1,75m devem ter estabilidade garantida, entretanto não determina os meios para execução desta proteção.

Quanto às rampas, escadas e passarelas, recomenda o uso de madeira de boa qualidade, sendo proibida a pintura, com construção sólida e dotadas de GcR, mas não detalha como executá-las. Estipula o limite de 40 cm entre níveis para instalação de rampas ou escadas, 80 cm para largura mínima de escadas e patamar

intermediário a cada 2,90 m de altura, com largura e comprimento no mínimo iguais à escada.

Apresentam-se no Quadro 5 as especificações e dimensionamentos estipulados pela NR-18 das medidas de proteção contra quedas em escadas, rampas e passarelas.

<b>Superfície de passagem</b>	<b>Material</b>	<b>Dimensões e resistência</b>
Escada de uso individual (escada de mão)	Comprimento	Máximo de 7 m de extensão.
	Degraus	Espaçamento entre degraus (mín: 0,25m e no máx: 0,30m).
	Sistema de fixação	A escada deve ser fixada nos pisos inferior e superior e ultrapassar 1 m o piso superior.
Esc. de abrir	Comprimento	Máximo de 6 m.
Escadas tipo marinho	Estruturas	Geralmente metálicas.
	Uso	Em locais que excedam 6 m de desnível a ser vencido, possuindo gaiola de proteção.
	Comprimento	A extremidade superior dos montantes deve ultrapassar 1 m a superfície que se deseja atingir
	Travessas (degraus)	O espaçamento entre degraus deve ser de no mínimo 0,25 m e no máximo 0,30 m. A largura dos degraus deve ser de no mínimo 0,45 m e no máximo 0,55 m. A seção transversal dos degraus deve possuir um formato que facilite a pegada da mão, devendo apresentar uma resistência aproximada de três vezes o esforço solicitado.
	Gaiola de proteção	Escadas com mais de 6 m de altura devem ter gaiola de proteção. Gaiola instalada a de 2 m do piso, ultrapassando 1 m o nível superior.
	Plataforma intermediária	Cada lance de 9 m de altura deve ter plataformas intermediárias com GcR.
Rampas e Passarelas	Inclinação	Não devem ultrapassar 30°.
	Inclinação superior a 18°	Fixar peças transversais, espaçadas no máximo em 40 cm para apoio dos pés.
	Apoios de extremidade	Devem ser dimensionadas em função do comprimento e das cargas a que estarão submetidas.

**Quadro 5 - Especificações para projetos de superfícies de passagem – NR-18**  
**Fonte: Brasil (2003f)**

No item 18.13, a NR-18 apresenta medidas de proteção contra quedas de altura, estipulando a obrigatoriedade de instalação de EPC, tratando das proteções em aberturas de pisos, de beirada de lajes, das dimensões para GcR e das plataformas de limitação de quedas de materiais.

Para a instalação, desmontagem, manutenção e operação de equipamentos de transporte vertical, a norma estipula a necessidade de operários qualificados e treinados para a função.

Quanto aos cabos de aço, a NR-18 orienta sobre a obrigatoriedade de consulta à norma NBR 6327/83 da ABNT – Cabos de Aço/Usos Gerais, e determina que cabos de aço solicitados à tração devem ter carga de ruptura equivalente a, no mínimo, cinco vezes a carga máxima de trabalho a que estiverem sujeitos e resistência à tração de seus fios de, no mínimo, 1.600 Mpa.

Os documentos exigidos pela NR-18 no item 18.3.4 referentes a quedas de altura são: projeto de execução das proteções coletivas em conformidade com as etapas da execução da obra e especificação técnica das proteções coletivas e individuais a serem utilizadas.

Esta norma é complementada pelas RTP. Apresentam-se, a seguir, as RTP relacionadas a quedas de altura.

### **3.5 Recomendação Técnica de Procedimentos - Medidas de Proteção Contra Quedas de Altura – RTP nº 1**

Como princípio básico adotado, “onde houver risco de queda é necessária a instalação da proteção coletiva correspondente” (FUNDACENTRO, 1999a, p. 9), a RTP nº 1 apresenta recomendações de resistência e de dimensionamento para os EPC contra risco de quedas de pessoas, materiais e ferramentas.

Apresentam-se no Quadro 6, as especificações de resistências mínimas estipuladas pela RTP nº 1 que auxiliam nos cálculos estruturais para dimensionamento dos EPC.

Além das resistências mínimas, a RTP nº 1 apresenta ilustrações dos EPC, dos locais em que devem ser empregados e em que situações. Salienta as dimensões das proteções de periferia, conforme já mencionadas na NR-18, e apresenta os dispositivos para sua fixação.

<b>EPC</b>	<b>Material</b>	<b>Resistência</b>
Guarda-corpo-Rodapé	Travessas, rodapé e montante	Deve apresentar resistência de 1,5 KN a cada metro de peça instalada. Carga esta que deve ser aplicada no centro (meio) da estrutura.
	Tela	Deve apresentar resistência de 1,5 KN a cada metro de tela instalada, malha com intervalo de abertura entre 20 mm e 40 mm ou material de resistência e durabilidade equivalente e fixada do lado interno dos montantes.
	Sistema de fixação	Deve apresentar resistência de no mínimo 1,5 KN a cada metro a esforços transversais e deve ser feita na face interna do sistema GcR (voltado para o lado interno da edificação, no sentido contrário à direção do esforço a que será solicitado).
Sistema de Barreira com Rede	Rede	Deve apresentar resistência de 1,5 KN a cada metro de rede instalada, malha com intervalo de abertura entre 20 mm e 40 mm ou de material de resistência e durabilidade equivalentes.
	Sistema de fixação	Feita na estrutura definitiva do edifício em construção por meio de dispositivos que garantam resistência a esforços de impacto transversais de 1,5 KN a cada metro de sistema instalado.
	Qualquer ponto do sistema	Os elementos superior e inferior, tela ou rede e fixação devem ter uma resistência mínima a esforços horizontais de 1,5 KN a cada metro de qualquer ponto do sistema.
Dispositivos Protetores de Plano Horizontal	Proteção para aberturas p/ circul. exclusiva de pessoas	Deve resistir a um esforço vertical de no mínimo 5 KN a cada metro de proteção. Esta carga deve ser aplicada no centro da estrutura, quando se destinar, exclusivamente, à proteção de quedas de pessoas.
	Prot. abert. p/ circulação de cargas c/ peso superior ao do trabalhador	A estrutura deve ser projetada e instalada em função dos respectivos esforços a que será submetida.
Plataformas de limitação	Tela	Deve apresentar resistência de 1,5 KN a cada metro de tela instalada, malha com intervalo de abertura entre 20mm e 40mm.

**Quadro 6 - Resistências mínimas dos EPCs - RTP nº 1**

Fonte: Fundacentro (1999a)

### **3.6 Recomendação Técnica de Procedimentos – Movimentação e Transporte de Materiais e Pessoas – Elevadores de Obra – RTP nº 2**

A RTP nº 2 apresenta “disposições técnicas e procedimentos mínimos de segurança que devem ser observados na montagem, manutenção e operação dos elevadores de obra”, seja para transporte de material ou de pessoas no canteiro de obras (FUNDACENTRO, 1999b, p. 6).

O operador de elevadores de transporte de material deve estar protegido contra quedas de material. Se a cabine do elevador não for instalada sob a laje, é recomendado que seja construído cobertura resistente contra quedas de materiais.

Por ser um trabalho que exige cuidados e muita observação, o posto de trabalho do operador do elevador deve ser isolado, não deve ser utilizado como depósito de material, o operador deve ser qualificado, ter a função anotada em sua carteira de trabalho e, preferencialmente, deve desempenhar apenas esta função.

Os componentes do elevador também devem ser protegidos contra quedas de material, com a finalidade de evitar acidentes que prejudiquem o equipamento e possam gerar acidentes no transporte de materiais ou pessoas. Segundo a Fundacentro (1999b, p. 10), deve ser instalada uma cobertura de proteção entre o tambor do guincho e a roldana livre (louca), para isolar o cabo, protegendo-o de queda de materiais e evitando riscos de contato acidental com trabalhadores.

A RTP nº 2 especifica no item 3.8 que nos “elevadores de obra os cabos utilizados deverão ser de aço, com alma de fibra”. Devem ser flexíveis e ter no mínimo diâmetro de 16mm, com resistência mínima “à ruptura de 150 KN e trabalhar com um coeficiente de segurança de no mínimo dez vezes a carga de ruptura” (FUNDACENTO, 1999b, p. 26). Estas especificações auxiliam também o departamento de compras na aquisição dos componentes do equipamento.

A RTP nº 2 apresenta uma proposta de *check-list* para elevadores de obras e outras recomendações para manutenção dos componentes do equipamento, especificando as manutenções que devem ser feitas, semanal, diária e periodicamente.

### **3.7 Recomendação Técnica de Procedimentos – Escadas, Rampas e Passarelas – RTP nº 4**

Percebe-se uma evolução entre as RTP elaboradas pela FUNDACENTRO com a RTP nº 4. Esta RTP apresenta conceitos, dimensões das superfícies de passagem e dos EPC necessários, especificações de materiais, procedimentos de projeto e execução que devem ser aplicados no projeto de segurança, garantindo o cumprimento da NR-18.

Estas especificações estão diretamente relacionadas a auxiliar o processo de projeto de segurança, dando opções entre tipos de materiais a serem empregados, quando

empregar um tipo de solução, como projetar escadas, rampas e passarelas. Essa recomendação pode ser considerada para outros componentes de segurança, tais como em proteções de beirada de laje, plataforma de limitação de quedas de materiais, andaimes e GcR. Quando forem especificados componentes de madeira na confecção de escadas, rampas e passarelas, a RTP nº 4 salienta o que a NR-18 (item 18.12.1) já menciona: a madeira a ser empregada deve ser resistente, de boa qualidade, sem defeitos (nós, rachaduras, madeira seca) e não deve ser pintada.

Quando for especificado em projeto escadas metálicas ou de outro material que resista aos esforços solicitantes, recomenda-se que seja feita inspeção freqüente e que o piso seja antiderrapante. Solicita-se, também, que sejam instalados capachos para limpeza da sola do calçado de segurança antes da transposição de qualquer superfície de passagem.

Apresentam-se no Quadro 7, algumas especificações de dimensionamento e resistência estipuladas pela RTP nº 4 para as superfícies de passagem.

Superfície de passagem	Material	Dimensões e resistência
Escada de uso individual (escada de mão)	Montante	Utilizar caibros de 10cm com comprimento máximo de 7 m (item 18.12.5.3 da NR-18) e espaçamento entre eles de no mínimo 0,45 m e no máximo 0,55 m.
	Travessas (degraus)	Espaçamento mínimo entre degraus de no mínimo 0,25 m (item 18.12.5.3 da NR-18) e no máximo 0,30 m. Devem resistir a esforços de 1,6 KN. Devem ser fixados através de encaixe nos montantes. Além do encaixe deve-se pregar as travessas nos montantes através de 2 pregos de 18x27 em cada extremidade das travessas.
	Sistema de fixação	Deve ser firmemente apoiada e ultrapassar 1 m (item 18.12.5.6a da NR-18) o ponto de apoio superior.
Escadas duplas (cavalete ou de abrir)	Montante	Comprimento máximo de 6 m (item 18.12.5.8 da NR-18) com distância mínima entre montantes no topo de 0,30 m, aumentando essa distância, progressivamente, em direção à base em 0,05 m para cada 0,30m de altura.
Escadas tipo marinho	Estruturas	Geralmente metálicas (NR-18).
	Uso	Em locais elevados ou de profundidade que excedam 6 m (item 18.12.5.10 da NR-18), com grau de inclinação em relação ao piso variando de 75° a 90 °, possuindo gaiola de proteção.
	Montante	A extremidade superior dos montantes deve ultrapassar 1 m a superfície que se deseja atingir (NR-18).
	Sistema de fixação	Os montantes devem ser fixados na parede a cada 3 m.

**Quadro 7 - Especificações para projetos de superfícies de passagem – RTP nº 4**

continua...

Superfície de passagem	Material	Dimensões e resistência	
Escadas tipo marinho	Travessas (degraus)	O espaçamento entre degraus deve ser de no mínimo 0,25 m e no máximo 0,30 m. A largura dos degraus deve ser de no mínimo 0,45 m e no máximo 0,55 m. A seção transversal dos degraus deve possuir um formato que facilite a pegada da mão, devendo apresentar uma resistência aproximada de três vezes o esforço solicitado (NR-18).	
	Gaiola de proteção	As escadas marinho com mais de 6 m de altura deverão ter gaiola de proteção. Deve ser instalada a partir de 2 m do piso (item 18.12.5.10 da NR-18), devendo ultrapassar 1 m a superfície a ser atingida acompanhando a altura dos montantes (item 18.12.5.10 da NR-18). Os anéis (aros) e barramentos (no mínimo três) devem suportar uma carga de 0,8 KN. A distância entre os anéis deverá ser de 1,20 m a 1,50 m. A distância entre a gaiola e o degrau não poderá ser superior a 0,60 m, ou seja, a gaiola terá raio de 0,30 m.	
	Plataforma intermediária	Escadas marinho com mais de 10 m de altura devem ter plataformas intermediárias com dimensão mínima de 0,60 m x 0,60 m, com distância máxima entre elas de 9 m e com GcR (item 18.12.5.10.5 da NR-18). Em postos de trabalho subterrâneos, essa distância será de 4 m. As plataformas de descanso devem ser providas de GcR.	
Escada de uso coletivo	Guarda-corpo-Rodapé	Altura de 1,20 m com travessão intermediário a 0,70 m e rodapé de 0,20 m.	
	Largura	<b>nº de trabalhadores</b>	<b>Largura mínima (m)</b>
		≤ 45	0,8
		> 45 e ≤ 90	1,2
		> 90 e ≤ 135	1,5*
		> 135	2*
(*) com reforço inferior intermediário			
Rampas e Passarelas	Inclinação recomendada para evitar esforços excessivos	Mínimo 0°, máximo 15°.	
	Largura	<b>nº de trabalhadores</b>	<b>Largura mínima (m)</b>
		≤ 45	0,8
		> 45 e ≤ 90	1,2
		> 90 e ≤ 135	1,5*
		> 135	2*
(*) com reforço inferior intermediário			
Guarda-corpo-Rodapé	Tanto rampas e passarelas quanto áreas ao redor devem ser providas de GcR de altura de 1,20 m com travessão intermediário a 0,70 m e rodapé de 0,20 m.		
Apoios de extremidade	Devem ser fixadas e ultrapassar no mínimo, de cada lado, 1/4 da largura total do vão.		

**Quadro 7 - Especificações para projetos de superfícies de passagem – RTP nº 4 - continuação**  
**Fonte: Fundacentro (2002)**

### 3.8 BS 8800:1996 - Sistema de Gestão de Saúde e Segurança Industrial

O objetivo do guia para Sistemas de Gestão de Saúde e Segurança Ocupacionais (SSO), elaborado pelo *British Standard Institute* – BSI, é “capacitar a integração do gerenciamento de Saúde e Segurança Industrial (SSI) dentro de um sistema global de gerência” (BRASIL, 2003d, p. 5). Este guia procura integrar o gerenciamento do SSO com a administração de outros aspectos do desempenho da empresa, com a finalidade de minimizar os riscos, aprimorar o desempenho da empresa, ajudar as organizações a estabelecerem uma imagem responsável no mercado onde atuam. Isto é, a BS 8800 fornece orientação sobre o desenvolvimento de sistemas de gerenciamento de SSO e as ligações com outras normas de sistemas de gerenciamento.

A BSI é a organização nacional independente responsável por preparar normas britânicas, e a BS 8800 é um documento que apresenta as orientações e as recomendações desta instituição. Não deve ser citada como se fosse uma especificação nem pode ser usada para fins de certificação. Fornece orientação sobre o desenvolvimento de sistemas de gerenciamento de SSO, através:

- a) do levantamento da situação inicial da empresa, comparando com a legislação que trata de SSO; o sistema de gerenciamento de SSO existente dentro da empresa; o desempenho do setor; a eficácia de recursos existentes, dedicados ao gerenciamento de SSO;
- b) da implantação da política de SSO, incluindo os seguintes compromissos: reconhecer a SSO como parte integral do desempenho da empresa; obter elevado nível de desempenho de SSO, com atendimento dos requisitos legais; proporcionar recursos para implemento da política; estabelecer e publicar os objetivos de SSO; colocar o gerenciamento de SSO como responsabilidade primordial em todos os níveis hierárquicos; assegurar a compreensão, implementação e manutenção em todos os níveis dentro da empresa; promover o envolvimento e interesse dos empregados a fim de obter compromissos com a política e sua implementação; treinar os funcionários a fim de que sejam competentes para executar suas tarefas e responsabilidades;



- c) da organização da SSO, que deve ser realizada com delegação de responsabilidades, do conhecimento da SSO e da elaboração da documentação, a fim de capacitar e implementar a SSO;
- d) do planejamento e implementação de ferramentas para avaliação dos riscos; da identificação dos requisitos legais, estabelecendo planos, objetivos e ações corretivas no caso de não conformidades;
- e) da medição do desempenho, promovendo informações sobre a eficácia do sistema de gerenciamento de SSO;
- f) de auditorias periódicas, que possibilitem a avaliação mais profunda de todos os elementos do sistema de SSO.

É importante que existam profissionais de áreas multidisciplinares para atuar no desenvolvimento do sistema de gestão de segurança. Devem favorecer a consecução das atividades fins da empresa, preservando o meio ambiente, “ter conhecimentos quanto à realidade e cultura da empresa, e não apenas da teoria ou normas de referência” (MORAES JUNIOR, 2004, p. 74).

### **3.9 *Bricklayer Unit Standard e Carpentry Unit Standard***

As normas de certificação *Bricklayer Unit Standard* e *Carpentry Unit Standard* elaboradas pela *South African Qualifications Authority* (SAQA, 2003), órgão formado por membros indicados pelo Ministério da Educação e Trabalho da África do Sul, apresentam um modelo para treinamento, formação e capacitação de pedreiros e carpinteiros, respectivamente. Estabelecem as atribuições e descrevem as tarefas que devem ser desempenhadas nestas categorias profissionais. Apresentam, também, módulos de capacitação para compreensão de matérias como a matemática, economia, ciências sociais e orientações sobre saúde e qualidade de vida. Especificam o tipo de linguagem a ser utilizada no treinamento, através de descrição e ilustração dos procedimentos para execução e construção do empreendimento, de acordo com as tarefas que devem ser executadas pelo profissional. Referem-se ao uso de tecnologias para resolução de problemas e à compreensão do seu impacto.

Identificam e explicam os cuidados de uso, preservação e manutenção das ferramentas, materiais e equipamentos usuais da função. Encontram-se descritas as práticas de canteiro relativas à segurança e ao planejamento, quando trata da definição e implantação do projeto do *layout* de canteiro e da atualização do mesmo conforme as etapas de obra; do fechamento da obra [tapumes]; das acomodações; da prevenção contra incêndios; da identificação dos riscos; dos almoxarifados para estocagem, da organização e do controle de materiais.

Descrevem a importância do treinamento em relação à proteção dos equipamentos, da segurança elétrica e mecânica em todas as fases da execução de serviços de pedreiro/carpinteiro e da organização das áreas de vivência. Sugere consultar normas, regulamentos e legislações de segurança para a manutenção da segurança no ambiente de trabalho por todo o tempo de execução do empreendimento. Entre elas, cita a norma *Occupational Health and Safety Assessment Series – 18001* (OHSAS-18001).

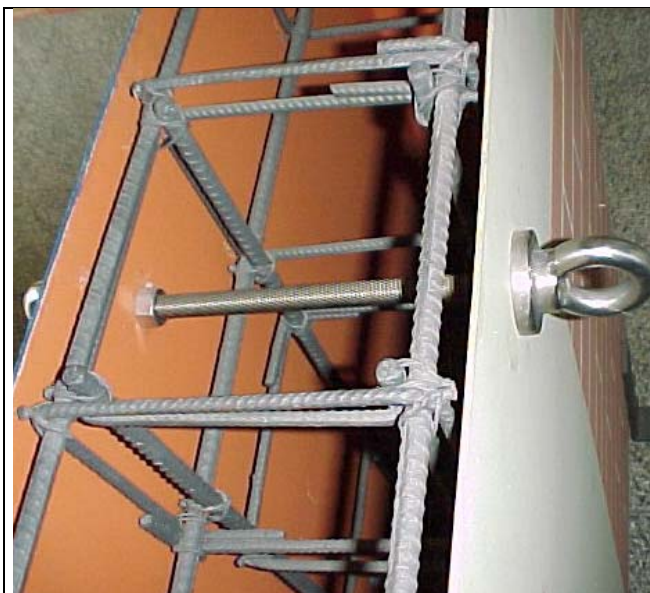
Quanto a quedas de altura, o nível 1 destas normas apresenta um capítulo sobre montagem e desmontagem de andaimes. Nesse capítulo descreve a importância de o projeto e o detalhamento da montagem do equipamento seguirem a legislação da OHSAS, a necessidade de as ferramentas estarem acessíveis durante a execução. Além disso, ressalta o fato de que o ajudante deve se limitar a manusear os materiais conforme as instruções do candidato a pedreiro. O nível 4 apresenta a necessidade de inclusão nas atividades de carpintaria, a execução de proteções, plataformas, rampas e passarelas seguras para carrinhos de mão.

Também são disposições destas normas o treinamento do profissional para quantificação através de projetos e cotação de materiais para apresentação ao contratante, noções sobre fluxo de caixa, lucro e prejuízos.

Essas normas, juntamente com a NBR 7678, serviram de base para a elaboração de ordem de serviço de segurança para serventes, que segue anexa neste trabalho (Anexo A).

### 3.10 Decreto-Lei 46.076 de 31/08/2001. Polícia Militar do Estado de São Paulo - Corpo de Bombeiros: Acesso de Guarnições de Bombeiros na Edificação por Meio de Ponto de Ancoragem

Segundo Pampalon, Lenci Filho e Vicente (2004), foi assinado, em 31 de agosto de 2001, o decreto-lei 46.076, estabelecendo que toda edificação do Estado de São Paulo com altura superior a 12 m deve possuir pelo menos um ponto de ancoragem destinado a atender cada fachada, sendo localizado na última laje e com acesso fácil aos bombeiros e ocupantes da edificação. Este ponto de ancoragem deve ser de material resistente a intempéries, não provocar abrasão nem esforços cortantes nas cordas e resistir a 30 KN de tração.



**Figura 9 - Instalação de pontos de ancoragem dentro de viga de concreto armado**

**Fonte: Pampalon, Lenci Filho e Vicente (2004)**



**Figura 10 - Fixação do cabo-guia através de mosquetão em ponto de ancoragem**

**Fonte: Pampalon, Lenci Filho e Vicente (2004)**



**Figura 11 - Espera de ancoragem em aço inox**

**Fonte: Pampalon, Lenci Filho e Vicente (2004)**

Este decreto reforça o item 18.18.1 da NR-18 que especifica que para trabalhos em telhados deve-se fixar o cabo-guia (cabo utilizado para acoplamento do mosquetão do cinto de segurança) à estrutura da edificação através de dispositivos de aço inox ou material equivalente.

### **3.11 OSHA 3146/1998 (Revised) – Fall Protection in the Construction**

A OSHA revisou em 1998 a norma de proteção contra quedas na construção civil, que identifica as áreas e atividades do setor que devem receber proteções contra quedas.

Especifica que, em trabalhos a mais de 1,8 m, os empregados sempre devem estar protegidos de quedas e de objetos em queda. Além disso, especifica as proteções para operários expostos a trabalhos em equipamentos perigosos. Identifica as áreas ou as atividades onde há necessidade de proteção contra quedas, tais como: rampas, passarelas, andaimes, escavações, áreas de içamento de material, aberturas em pisos e paredes, trabalhos em estrutura metálica, trabalho em beiradas de lajes, assentamento de tijolos, coberturas, concretagem, construção residencial, outras superfícies de trabalho e passagem.

Impõe aos empregadores a responsabilidade de avaliar se o andar ou as superfícies de trabalho têm capacidade estrutural para suportar os trabalhadores com segurança. Apresenta opções de medidas de proteção mais adequadas ao sistema construtivo ou à atividade. Por exemplo, se um empregado trabalha a 1,8 m de altura do solo, ou mais, com um dos lados desprotegidos, o empregador tem que confeccionar um sistema de GcR, um sistema de redes de segurança, ou instalar um sistema de apreensão de queda pessoal para proteger o trabalhador. No caso de elevação de alvenaria, a norma OSHA 3146 exemplifica a possibilidade de se restringir o acesso a pavimentos para execução de alvenaria onde não está instalado sistema GcR, controlando e permitindo a entrada só de pedreiros. Os outros trabalhadores não devem ter acesso à área controlada.

Caso algum desses sistemas seja considerado arriscado pelo empreendedor (na fase de mobilização e desmobilização dos EPC), o empregador deve desenvolver e tem que implementar um plano de proteção de quedas que satisfaça as exigências de segurança e instrua a utilização da própria construção e instalações como sistemas de segurança, garantindo a proteção contra quedas de forma simples e econômica.

Apresentam-se no Quadro 8, as especificações de resistências mínimas estipuladas pela OSHA 3146 para sistemas de proteções contra queda de altura.

EPC	Material	Resistência
Abrigo/cobertura para escavações	Localizados em estradas ou corredores de veículos	Suportar pelo menos duas vezes a carga máxima do maior veículo para o qual o abrigo/cobertura poderia estar sujeito.
	Demais abrigos/coberturas	Suportar pelo menos duas vezes o peso de empregados, equipamento e materiais que podem ser impostos ao abrigo/cobertura.
Guarda-corpo-rodapé	Travessão superior	Espessura de 6 mm se for de madeira. Não podem ser utilizados aço ou plástico. Corda só pode ser usada em níveis inferiores a 1,8 m e deve ser bem sinalizada com material de alta visibilidade.
	Travessão intermediário, tela	Resistência a esforço de 0,666 KN aplicada em qualquer direção descendente ou externa a qualquer ponto ao longo do travessão intermediário ou componente do EPC.
	Resistência	O sistema de GcR deve ser capaz de resistir a esforços vertical e normal de pelo menos 0,89 KN aplicados 5 cm do ponto de apoio.
Sistema de apreensão de quedas	Pontos de ancoragem, cinto de segurança, trava-quedas	Resistir a uma força de 8 KN.
		Ser equipado de forma que o trabalhador em queda livre não caia mais de 1,8 m.
		Têm força suficiente para resistir à energia de impacto potencial de duas vezes a queda livre de um trabalhador de uma distância de 1,8 m.
		Pontos de ancoragem e mosquetões têm que ter uma resistência à tração mínima de 22,2 KN.
		Pontos de ancoragem e mosquetões têm que resistir a uma carga elástica mínima de 16 KN sem rachar, quebrar ou sofrer deformação permanente.
	Trava quedas	Devem limitar a distância de queda livre a 0,61 m ou menos. Deve resistir a uma carga elástica mínima de 13,3 KN aplicada ao dispositivo com o trava-quedas na posição completamente estendida.
		Trava-quedas que não limitam distância de queda livre a 0,61 m devem resistir a uma carga elástica mínima de 22,2 KN aplicada ao dispositivo com o trava-quedas na posição completamente estendida.
		Trava-quedas vertical têm que resistir a uma força de rompimento mínima de 22,2 KN.
	Cordas	Cordas e correias usadas em trava-quedas e componentes de cintos de segurança devem ser de fibras sintéticas.
	Pontos de ancoragem	Pontos de ancoragem de sistemas de apreensão de quedas de pessoas devem ser independentes de qualquer ponto de ancoragem usado para apoiar ou suspender plataformas e devem ser capazes de resistir a 22,2 KN por pessoa presa.
Como parte de um sistema de apreensão de queda pessoal, os pontos de ancoragem devem ser calculados com fator de segurança 2, i.e., capazes de suportar pelo menos duas vezes o peso esperado.		

**Quadro 8 – Resistências mínimas para sistemas de proteção contra quedas conforme norma OSHA 3146/1998** **continua...**

EPC	Material	Resistência
Proteção de periferia (zona de acesso controlada)	Linha, corda	Resistência à tensão mínima de 0,88 KN.
Andaimés suspensos	Cinto de segurança	Fixados a um ponto de ancoragem capaz de suportar pelo menos duas vezes a carga de impacto potencial de queda de um empregado ou 13,3 KN, (a que for maior).
	Pontos de ancoragem, mosquetão	Exigências para mosquetões, pontos de ancoragem e outros conectores devem seguir os mesmos critérios que os de sistemas de apreensão de quedas.
Redes de segurança	Malha	O tamanho da malha não deve exceder 230 cm <sup>2</sup> nem ser maior que 15x15 cm.
	Resistência	Cada rede de segurança terá uma corda com uma força de rompimento mínima de 22,2 KN. Conexões entre as redes devem ser tão resistentes quanto os componentes integrantes da rede e não devem ser espaçados mais que 15cm.
	Largura da rede para fora da estrutura	Trabalho até 1,5 m de altura - a rede deve estender -se a 2,4m para fora da edificação.
		Trabalho a mais de 1,5 m até 3 m de altura - a rede deve ter 3 m de largura.
Teste de resistência	A rede de segurança deve absorver uma força de impacto que consiste em uma bolsa de areia de 76 cm de diâmetro com 180 kg.	

**Quadro 8 – Resistências mínimas para sistemas de proteção contra quedas conforme norma OSHA 3146/1998 (UNITED STATES OF AMERICA, 2004c) – continuação**  
 Fonte: *United States of America (2004c)*

### 3.12 OSHA 3150/2002 (Revised) - Scaffold Use in the Construction Industry

A OSHA também elaborou um guia para uso de andaime na construção (*Scaffold use in the construction industry*) devido ao número significativo de acidentes fatais relacionados a esta atividade dentro do canteiro de obras (*UNITED STATES OF AMERICA, 2004a*). Este guia foi elaborado na forma de um questionário com as perguntas mais usuais quando da necessidade de instalação de um andaime. Apresenta definições e estipula regras para instalação dos EPC relacionados aos andaimes.

Estipula, da mesma forma que a NR-18 e a RTP nº 1, o dimensionamento e as cargas necessárias para que o EPC funcione adequadamente. Apresenta, também, regulamento para treinamento dos trabalhadores envolvidos na atividade e ilustrações dos diversos tipos de andaimes, sendo complementado por várias ilustrações (*UNITED STATES OF AMERICA, 2004b*).

Trata também das verificações e inspeções dos componentes do equipamento de proteção coletiva, do tipo de material a ser utilizado na confecção do andaime e do GcR, do sistema de fixação de andaimes suspensos e apoiados. Quanto à capacidade do equipamento, estipula que o andaime, seus componentes e os sistemas de içamento (suspensão) dos andaimes devem suportar pelo menos quatro vezes a carga estimada.

A norma de andaime da OSHA define que uma pessoa está apta para trabalhos em andaime quando “é capaz de identificar e prevenir o perigo nos ambientes ou condições de trabalho e que tem autorização para tomar medidas corretivas para eliminá-los” (BRASIL, 2003d, p. 1).

Como conclusão, de tudo que foi analisado neste capítulo, pode-se destacar a evolução de algumas normas de desempenho e sua contribuição para a elaboração de medidas de proteção, sendo que as normas mais recentes e estrangeiras preocupam-se em ilustrar, dimensionar e dar opções quanto a soluções possíveis para os diferentes processos de produção. Entretanto, ainda existem detalhes de fixação e montagem que não foram incluídos nas normas, tais como o tipo de fixação para plataformas e andaimes suspensos, para barreiras GcR, para o cinto de segurança. Para estas necessidades de obra, as normas simplesmente apresentam a obrigatoriedade de prover fixação de forma adequada e segura, mas não especificam o tipo.

Quanto à NR-17, ainda faltam elementos que facilitem a sua aplicação na construção civil. Entretanto revela-se a necessidade de avaliação dos riscos ergonômicos nas atividades de construção por meio de investigação e observação da situação de trabalho, complementada por entrevistas com os trabalhadores.

Ressalta-se novamente que a revisão das normas apresentadas neste capítulo contribui de forma direta para a apresentação das diretrizes propostas no Capítulo 5. As análises e conclusões deste capítulo podem ser consideradas ferramentas para a proposição das diretrizes, pois estas são baseadas nas normas, procurando

compatibilizar as recomendações e apresentar algumas soluções para lacunas deixadas.

O capítulo a seguir apresentará o estudo de caso realizado na cidade de Londrina, que se constitui na visão da realidade da construção civil para esta pesquisa de mestrado.



## **4 ESTUDO DE CASO NA CIDADE DE LONDRINA-PR**

O método adotado para desenvolvimento da pesquisa foi o estudo de caso que se baseia na exploração de eventos fora dos laboratórios, mas com os mesmos “objetivos do conhecimento compartilhado com a ciência laboratorial” (CAMPBELL, 2001, p. vii).

A adoção do método estudo de caso se justifica devido às questões abordadas na pesquisa de como são feitas as proteções coletivas nas obras, e por que são feitas. Além do pouco controle (pontual, do momento da pesquisa) sobre os eventos (acidentes) e pela contemporaneidade do assunto, sem poder relevante de alteração do comportamento, além de poder “lidar com ampla variedade de evidências – documentos [PCMAT, PCMSO, PPRA], artefatos [EPC], entrevistas e observações” (YIN, 2001, p. 27).

O emprego do método estudo de caso também possibilita a “observação direta e o emprego de uma série sistemática de entrevistas” (YIN, 2001, p. 27).

No caso em questão, as entrevistas visaram a avaliar a situação da segurança do trabalho nas edificações verticais do subsetor edificações na indústria da construção civil e verificar o tipo de solução recomendada para garantir a segurança nas atividades relacionadas a possíveis quedas de altura.

Após a coleta de dados, definiu-se como estratégia de análise de dados, não a forma estatística, mas sim a comparativa, apresentada a seguir. O estudo de caso mostrou também que a substituição de EPC não é suficiente para garantir a segurança nas edificações, mas que é necessário envolvimento da direção, formação de profissionais, disponibilidade de recursos para sucesso da implantação.

### **4.1 Caracterização das Obras Entrevistadas**

O Instituto Brasileiro de Geografia e Estatística (IBGE) classifica o porte de empresas conforme a quantidade de pessoal ocupado, sendo consideradas microempresas, para o setor de serviços, aquelas com até 9 pessoas ocupadas,

pequenas aquelas com 10 até 49 pessoas ocupadas, médias aquelas que ocupam de 50 a 99 pessoas e grandes aquelas com 100 ou mais pessoas ocupadas (IBGE, 2004b). No ano de 2002, existiam no Paraná 2.261 empresas de construção civil de um total de 122.890 no país, perfazendo um percentual de 1,8%. (BRASIL, 2004a). Apesar de pouca representatividade frente ao Brasil, pode-se considerar que existe um grande número de empresas atuantes no estado.

Das oito empresas entrevistadas no estudo de caso na cidade de Londrina, seis (C1, C2, C3, C4, C5 e C7) podem ser consideradas grandes empresas, sendo que C2 e C7 atuam em outros estados. As outras duas empresas (C6 e C8) podem ser consideradas como médias empresas.

<b>Construtora</b>	<b>C1</b>	<b>C2</b>	<b>C3</b>	<b>C4</b>	<b>C5</b>	<b>C6</b>	<b>C7</b>	<b>C8</b>
Quantidade de obras em Londrina	7	1	7	5	6	1	4	1
Porte das empresas (segundo IBGE, 2004b)	G	G	G	G	G	M	G	M
Engenheiros de obra	1	2	2	4	2	1	1	2
Engenheiros de segurança	0	0	1	0	0	0	0	0
Consultor de segurança	TT	TT	N	TT	TT	N	TP	TT
Recursos financeiros para gerenciamento do empreendimento	A	F	P	A	A	A	F	A

**Quadro 9 – Caracterização das empresas construtoras entrevistadas na cidade de Londrina- PR**

<sup>3</sup>Legenda:

A	Recursos financeiros geridos por administração
F	Financiados
G	Empresas de grande porte
M	Empresas de médio porte
P	Recursos financeiros próprios
N	Não tem técnico de segurança
TP	Técnico de segurança Próprio
TT	Técnico de segurança Terceirizado

No Quadro 9, apresentam-se os dados que caracterizam as empresas. O cargo de consultor de segurança foi entendido nesta pesquisa como engenheiro de segurança autônomo ou empresa terceirizada na área de segurança. Vale ressaltar que só uma das empresas (C3) apresenta no seu quadro de funcionários, um engenheiro de segurança. Entretanto, este engenheiro trabalha como engenheiro civil, sendo responsável pela execução de grande parte das sete obras da empresa, não assumindo responsabilidades de elaboração de manuais de segurança, nem de

<sup>3</sup> As siglas utilizadas nos quadros não fazem parte da lista de siglas da dissertação, pois não estão distribuídas no texto. Como forma de facilitar, cada quadro possui sua própria legenda.

fazer verificações de segurança sistematizadas e padronizadas. A empresa não terceiriza os serviços de segurança, deixando toda a responsabilidade (de execução e de segurança) para o referido engenheiro, que se encontra sobrecarregado com as funções de supervisor de obras. A construtora C6 apresenta situação similar, só que mais inadequada. Não possui em seu quadro técnico nenhum profissional de segurança e não conta com a assessoria de consultor de segurança, deixando toda a responsabilidade sobre o engenheiro de obras, que implementa ações de segurança, mas não tem especialização na área.

Verificou-se que existem diferenças no sistema financeiro adotado, no porte da empresa, bem como na quantidade de obras gerenciadas e de engenheiros no quadro da empresa. Observou-se que não há relação direta entre o número de obras e o número de engenheiros presentes nas empresas. Inclusive algumas, como a C1, mantêm um número bem abaixo do recomendado, que seria um engenheiro por obra.

Foram pesquisadas quatorze edificações verticais (O1 a O14), sendo sete obras (O1 a O7) da mesma construtora (C1). As características das mesmas são variáveis (quantidade de pavimentos, padrão de acabamento, público alvo), bem como a característica do sistema construtivo e a fase de produção do empreendimento na data da visita. Foram visitadas uma obra executada com recurso próprio, duas executadas através de financiamento e a grande maioria (onze) executada por administração (sistema condomínio), verificando-se uma grande variação na quantidade de operários envolvidos.

Apresenta-se, a seguir, o quadro resumo das características das obras, relacionando-as com as empresas visitadas.

Construtora	C1							C2	C3	C4	C5	C6	C7	C8
	O1	O2	O3	O4	O5	O6	O7	O8	O9	O10	O11	O12	O13	O14
Funcionários diretos	30	12	6	30	10	4	12	130	8	60	22	32	12	60
Funcionários terceirizados	20	15	5	20	10	2	15	20	12	10	35	24	114	40
Total (funcionários)	50	27	11	50	20	6	27	150	20	70	57	56	126	100
CIPA	N	N	N	S	S	N	S	S	R	S	N	N	S	S
Etapa de execução da obra na data da visita	A	RE	RE	RE / RI	E / V	C	RE	A	A	A	A	RE	★	A
Blocos/prédios	2	1	1	1	1	2	1	1	1	1	1	1	1	1
Pavimentos tipo	10	9	5	11	12	4	17	16	13	19	N	19	24	19
Térreo	1	1	1	1	1	0	1	1	1	1	1	1	1	1
Mezanino	0	0	0	0	0	0	0	0	1	2	5	1	0	1
Pavimentos diferenciados	0	0	1	0	0	0	0	0	0	0	12	0	0	0
Subsolo	2	2	1	2	2	0	2	2	1	2	0	3	2	2
Cobertura	0	1	1	0	0	0	1	0	0	1	0	0	0	0
Nº total de pavimentos	23	13	9	14	15	8	21	19	16	25	18	24	27	23

#### Quadro 10 - Caracterização das obras visitadas

Legenda:

- ◇ Obra iniciada antes de 1995.
- A Fase da produção: Acabamentos
- C Fase da produção: Cobertura (madeiramento telhado)
- E Fase da produção: Estrutura
- N Não possui
- R Restabelecendo a CIPA
- RE Fase da produção: Revestimento Externo
- RI Fase da produção: Revestimento Interno
- S Sim
- V Fase da produção: Vedação
- ★ 15º pavimento - estrutura / 11º pavimento - elevação de alvenaria - 6º pavimento - revestimento interno / 2º pavimento – acabamentos

Observa-se no Quadro 10 que as obras O1, O2, O9, O11 e O12 têm, em seu quadro total de funcionários (próprios e terceirizados), vinte ou mais funcionários e não possuem CIPA constituída. Para os gerentes, este fato pode ser explicado devido ao baixo ritmo das obras, que são geridas por administração (sistema de condomínio) ou por recursos próprios, sendo a rotatividade de funcionários terceirizados grande e o número de funcionários próprios pequeno. Além disso, a falta de fiscalização quanto ao item 5.3 da Norma Regulamentadora nº 5 (NR-5 – CIPA / Quadro I) pode ser a causa do descumprimento da mesma.

As obras visitadas apresentam também sistemas construtivos diferenciados (Quadro 11), sendo a maioria (86%) em estrutura convencional moldada “in loco”, uma em alvenaria estrutural de blocos de concreto e a outra (O13) tem sistema misto, isto é, pilares e lajes moldados “in loco”, vigas e escadas pré-moldadas, sendo utilizada também protensão nas lajes.

Item	Construtora Obra	C1							C2	C3	C4	C5	C6	C7	C8	Total	%
		O1	O2	O3	O4	O5	O6	O7	O8	O9	O10	O11	O12	O13	O14		
S5.1.1	Convencional (moldada in loco)	X	X	X	X	X		X	X	X	X	X	X		X	12	86%
S5.1.2	Pré-moldada (misto)													X		1	7%
S5.1.3	Protendida													X		1	7%
S5.1.4	Alvenaria estrutural de blocos de concreto						X									1	7%

**Quadro 11 - Sistema construtivo da estrutura das obras visitadas**

As lajes são, na maioria dos casos, maciças (43%), seguidas das treliçadas (29%) e das nervuradas (21%), sendo que as obras mais antigas (21%), com início na década de 90, utilizavam lajes pré-fabricadas com lajotas cerâmicas.

A vedação das edificações em treze das quatorze obras (93%) foi executada com blocos cerâmicos, sendo que nas obras O10 e O12 (14%) foi utilizado também sistema *structural glassing* em algumas fachadas. Uma delas (O12) utiliza, na vedação interna, gesso acartonado (7%). Apenas uma das obras (O6) não tem

vedação em blocos cerâmicos, devido ao processo construtivo ser em alvenaria estrutural de blocos de concreto (7%), como mostra o quadro abaixo.

Item	Construtora Obra	C1							C2	C3	C4	C5	C6	C7	C8	Total	%
		O1	O2	O3	O4	O5	O6	O7	O8	O9	O10	O11	O12	O13	O14		
S5.2.1	Cerâmica	X	X	X	X	X		X	X	X	X	X	X	X	X	13	93%
S5.2.2	Gesso acartonado												X			1	7%
S5.2.4	Structural Glassing										X		X			2	14%
S5.2.5	Alvenaria de blocos de concreto							X								1	7%

**Quadro 12 – Processo construtivo empregado na vedação das edificações**

Em todas as edificações, as instalações hidráulicas foram construídas com tubos de PVC e de cobre. Quase metade dos entrevistados (43%) utiliza *shafts* para inspeções de manutenção em tubulações e registros. Nas instalações elétricas, 79% das obras empregaram tubos de PVC rígido e mangueira de polipropileno. Três das obras visitadas utilizaram mangueiras flexíveis (21%), sendo que uma das obras comerciais utiliza *bus way* e a outra utiliza cabo com solda de estanho, sem enfição.

O emprego de revestimentos interno e externo argamassados existe em todas as obras, como se verifica nos Quadros 13 e 14.

Item	Construtora Obra	C1							C2	C3	C4	C5	C6	C7	C8	Total	%
		O1	O2	O3	O4	O5	O6	O7	O8	O9	O10	O11	O12	O13	O14		
S5.5.1	Argamassados	X	X	X	X	X	X	X	X	X	X	X	X	X	X	14	100%
S5.5.2	No próprio painel cimentício															0	0%

**Quadro 13 – Revestimento interno empregado nas edificações – processo construtivo**

Item	Construtora	C1							C2	C3	C4	C5	C6	C7	C8	Total	%
	Obra	O1	O2	O3	O4	O5	O6	O7	O8	O9	O10	O11	O12	O13	O14		
S5.6.1	Argamassados	X	X	X	X	X	X	X	X	X	X	X	X	X	X	14	100%
S5.6.2	No próprio painel cimentício															0	0%
S5.6.3	<i>Structural Glassing</i>										X		X			2	14%

**Quadro 14 - Revestimento externo empregado nas edificações – processo construtivo**

Em todas as obras houve emprego de pintura externa, e dez delas (71%) aplicaram também cerâmica ou pastilhas em parte da fachada (Quadro 15).

Item	Construtora	C1							C2	C3	C4	C5	C6	C7	C8	Total	%
	Obra	O1	O2	O3	O4	O5	O6	O7	O8	O9	O10	O11	O12	O13	O14		
S5.6.4	Pintura	X	X	X	X	X	X	X	X	X	X	X	X	X	X	14	100%
S5.6.5	Pastilhamento e aplicação de cerâmica		X	X	X	X		X		X		X	X	X	X	10	71%

**Quadro 15 – Acabamentos externos – processo construtivo**

## 4.2 Análise dos Dados

As características das obras visitadas, mencionadas no item 4.1, foram fundamentais para entender o processo produtivo. Foram utilizadas, também, para analisar os equipamentos e os procedimentos de segurança adotados pelas empresas, verificando sua aplicação eficaz e interferências no ciclo de produção.

Alguns dados não foram quantificados através de análises percentuais, pois são referentes a tipos de componentes adotados nos sistemas de proteção e serão qualificados neste capítulo.

O intuito do estudo de caso não foi pontuar as medidas de proteção de acordo com as recomendações da NR-18, mas sim diagnosticar as dificuldades e as interferências de aplicação das medidas previstas em norma para propor medidas adequadas ao tipo e ao processo de produção da edificação. Saliencia-se também

que foram coletadas impressões e opiniões dos técnicos de segurança e dos engenheiros de obras envolvidos nas atividades de execução. Não foi investigada a validação das respostas desses agentes. Como exemplo, pode-se citar que a quantidade de acidentes e incidentes relatados pelos profissionais não foi verificada no MTE ou INSS, assim como a causa do acidente.

#### **4.2.1 Quanto ao número e às causas de acidentes**

Das quatorze obras visitadas, cinco (36%) tiveram acidentes relacionados a quedas, sendo que na obra O13 da construtora C7 (7%) ocorreram duas mortes de funcionários de empresa terceirizada na manutenção de guias, devido à queda do equipamento que estava mal fixado (Quadro 16). Conforme Quadro 10, pode-se observar que esta empresa (C7) utiliza grande número de operários subempregados. Uma das possíveis justificativas pode ser o ritmo acelerado imposto pela empresa à execução, além da dificuldade de realizar treinamentos de segurança com as equipes terceirizadas segundo a padronização de processos da empresa.

Notou-se que poucas empresas registram os quase acidentes (média de três incidentes por obra) e apenas uma das empresas formaliza estas informações, relatando-as em campo específico do boletim diário de obra, apresentando o número de horas paradas e o local onde ocorreu o evento, o que gera poucos dados sobre o que deve ser melhorado para evitar acidentes.

A grande maioria das obras (64%) reconhece que faltam procedimentos ou padronização dos processos de trabalho, mas não associa este fator à necessidade de treinamento dos funcionários para desempenho de suas atividades com segurança. Em 86% das obras, os entrevistados – engenheiros, em grande parte – julgam que as causas de acidentes estão relacionadas a fatores pessoais: falta de cuidado do operário ao realizar a atividade, o qual utiliza um atalho para diminuir esforço e/ou não tem conhecimento ou habilidade (71%) para a função. Com essa afirmativa, vê-se que ainda existe a tentativa, por parte da gerência, em culpar o funcionário por inabilidade ou irresponsabilidade, tentando negar e esquivar-se da sua responsabilidade. Sabe-se que o ser humano tem instinto de preservação



quanto à vida e sua integridade física, sem intenção alguma de conviver com uma situação de risco.

Item	Construtora Obra	C1							C2	C3	C4	C5	C6	C7	C8	Total	Relação entre o nº total de obras
		O1	O2	O3	O4	O5	O6	O7	O8	O9	O10	O11	O12	O13	O14		
S1	Nº de acidentes com quedas de nível	0	0	0	0	0	1	1	0	0	1(M)	0	1	1	0	5	36%
S1.1	Nº de acidentes fatais:	0	0	0	0	0	0	0	0	0	0	0	0	2	0	1	7%
S1.2	Nº de incidentes:	NR	NR	1	NR	NR	NR	NR	2	1	1	5	12	20	1	43	Média =3,07 inc/obra
S2.1	Falta de procedimentos ou padrões de trabalho	X	X	X	X	X	X	X					X		X	9	64%
S2.2	Comunicação inadequada dos procedimentos ou padrões de trabalho estabelecidos								X							1	7%
S2.3	Falta de equipamento ou ferramenta adequados									X						1	7%
S2.4	Outros										QC					1	7%
S3.1	Falta de conhecimento ou habilidade	X	X	X	X	X	X	X		X		X		X		10	71%
S3.2	A maneira correta leva mais tempo ou requer mais esforço	X	X	X	X	X	X	X	X			X	X	X	X	12	86%
S3.3	Atalho ao procedimento padrão é apreciado ou encorajado													X		1	7%
S3.4	A percepção de a pessoa executar a tarefa corretamente não faz diferença													X		1	7%

**Quadro 16 – Números e causas de acidentes relacionados a quedas nas obras visitadas**

Legenda:

M Queda de material

NR Não registrado

QC Queda de componente do sistema de fixação de formas

#### 4.2.2 Quanto aos documentos de segurança

Apesar da exigência da NR-18, que torna obrigatórios a elaboração e a implantação do PCMAT, verificou-se que esta exigência é pouco cumprida na cidade de Londrina. Das quatorze obras visitadas, apenas quatro (28,6%) dizem elaborar e seguir as recomendações do PCMAT (Quadro 17). Apesar da insistência durante a visita e de várias ligações solicitando o material, apenas duas empresas (C2 e C3) apresentaram o programa. Observou-se que um dos documentos apenas apresentou dados genéricos da NR-18, não detalhando o tipo de material, nem dimensionando equipamentos, como o sistema de plataformas de limitação de quedas de materiais.

A empresa (C2) apresentou um PCMAT mais elaborado, com ilustrações genéricas das áreas de vivência (banheiros, armários, chuveiros, refeitório, etc.) e posições ergonômicas para levantamento de cargas. Entretanto, o capítulo referente ao detalhamento das proteções contra quedas de altura estava em branco. Percebeu-se que o PCMAT é elaborado apenas para satisfazer a exigência legal e não como fonte de consulta (projeto de segurança) para as diferentes fases da obra. Elaboraram-se inicialmente apenas as partes do PCMAT que englobam o início da obra, tais como as áreas de vivência e serviços preliminares. Apesar disso, não foram feitos os dimensionamentos e localizações das áreas de vivência em projeto do canteiro de obras. Os serviços executados depois da fiscalização de liberação da obra pelo MTE não foram incorporados ao PCMAT.

Quanto ao PPRA e ao PCMSO, duas empresas (C2 e C8) dizem elaborar (14%), mas nenhuma delas os apresentou. O mesmo ocorreu com os manuais de segurança (21% dizem elaborar).

As ordens de serviço utilizadas pela maioria das empresas (71%) são as do Programa Brasileiro de Qualidade e Produtividade no Habitat (PBQP-H) devido ao processo de certificação em que se encontram as mesmas. Essas ordens de serviço citam algumas referências sobre segurança, mas não são específicas ao tema. Apenas uma empresa (C2) contratou serviços para elaboração de ordem de serviço de segurança, mas não as colocou em uso, nem deu treinamento. Esta empresa se

destacou pela preocupação com a segurança, sendo essa a empresa que apresentou o PCMAT mais elaborado. A empresa (C7) diz elaborar ordens de serviço, mas não as apresentou. Nenhuma das obras possui cronograma de implantação das medidas de segurança, apesar de ser um item obrigatório do PCMAT.

O Departamento de Compras de todas as empresas é orientado a adquirir EPI com Certificado de Aprovação (CA) do MTE e comprovar a validade do mesmo, devido aos Procedimentos Operacionais de Aquisição e às Fichas de Verificação de Materiais do PBQP-H.

Em todas as obras visitadas, as CAT são preenchidas apenas para casos em que o funcionário é atendido em hospitais, dificultando o registro dos acidentes e incidentes dentro dos canteiros. Sem estes dados reais, o trabalho do agente de segurança fica prejudicado devido à carência de dados e análises que orientem o sistema preventivo de acidentes.

Item	Construtora	C1							C2	C3	C4	C5	C6	C7	C8	Total	%
	Obra	O1 ✦	O2 ✦	O3 ✦	O4	O5	O6	O7	O8	O9	O10	O11	O12	O13	O14		
	Total de funcionários	50	27	11	50	20	6	27	150	20	70	57	56	126	100		
S4.1	PCMAT	NP	NP	NP	NP	NP	NP	NP	S	S	NP	NP	NP	S mas NAp	S mas NAp	4	28,6%
S4.2	PPRA	NP	NP	NP	NP	NP	NP	NP	S mas NAp	NP	NP	NP	NP	NP	S mas NAp	2	14%
S4.3	PCMSO	NP	NP	NP	NP	NP	NP	NP	S mas NAp	NP	NP	NP	NP	T	S mas NAp	3	21%
S4.4	EPI com CA	S	S	S	S	S	S	S	S	S	S	S	S	S	S	14	100%
S4.5	CAT	H	H	H	H	H	H	H	H	H	H	H	H	H	H	14	100%
S4.6	Manuais de Segurança	NP	NP	NP	NP	NP	NP	NP	S mas NAp	NP	NP	NP	NP	S mas NAp	S mas NAp	3	21%
S4.7	Ordens de Serviço	Q	Q	Q	Q	Q	Q	Q	S	Q	NP	NP	Q	S mas NAp	Q	12	86%
S4.8	Cronograma de implantação das medidas de segurança	NP	NP	NP	NP	NP	NP	NP	NP	NP	NP	NP	NP	NP	NP	0	0%

**Quadro 17 - Documentos emitidos e elaborados pelas empresas construtoras**

Legenda:

- ✦ Obra iniciada antes de 1995
- H Só para casos hospitalares
- NAp Não apresentou
- NP Não possui
- Q Ordens de serviço de execução (programa de qualidade / PBQP-H)
- S Possui
- T Terceiriza a elaboração

#### 4.2.2.1 Quanto ao PCMAT

Dentre as quatro empresas que elaboraram o PCMAT (C2, C3, C7 e C8), algumas citam como dificuldades de concepção do programa a identificação dos riscos laborais nas diversas atividades dentro do canteiro de obras além da dificuldade de avaliar o local em que os operários estarão efetivamente trabalhando, já que o canteiro permite livre acesso em todos os pavimentos. Para subsidiar as decisões, utilizam publicações especializadas de órgãos públicos como as da FUNDACENTRO, legislações ou livros específicos sobre segurança nas construções. Apesar de ser um produto que pode ser terceirizado, observou-se que as empresas procuram meios de participar da elaboração do PCMAT.

Apenas duas empresas (C2 e C7) estimam o custo de implantação do programa, em torno de R\$ 100.000,00 e R\$ 70.000,00, respectivamente. Julga-se que a empresa C7 tenha custo inferior devido à existência de investimentos anteriores feitos em sistemas reaproveitáveis (metálicos).

Percebeu-se que algumas das empresas estão mais preocupadas com a segurança. Essas atuam também em outras cidades (C2 e C7) e, como diferencial, procuram conhecer a NR-18, as RTP e utilizá-las na elaboração de medidas de prevenção contra acidentes. Todavia, as demais empresas, além de não elaborarem o PCMAT, têm dúvidas na execução das proteções e no tipo de sistema de proteção que se deve adotar. Não possuem recursos para garantir a segurança devido ao sistema de gerenciamento do empreendimento (geralmente este item não é incluído na administração por preço de custo). As obras são realizadas com longo prazo de execução, o que gera maior número de manutenções e trocas dos componentes do sistema de proteção.

Salienta-se a contradição, quando as empresas dizem ter bom conhecimento sobre a NR-18, mas não implantam o PCMAT e nem têm conhecimento da RPT nº 1 (Quadro 18).

Item	Construtora Obra	C1							C2	C3	C4	C5	C6	C7	C8
		O1	O2	O3	O4	O5	O6	O7	O8	O9	O10	O11	O12	O13	O14
S7.1	Conhecimento sobre a NR-18	B	B	B	B	B	B	B	Co	MB	MB	SF	Co	Co	Co
S7.2	Dificuldades na implantação da NR-18	T	T	T	EI/C	EI/C	T	EI/C	MTE/DI	E	I/D	A/DP	F	SD	E/M
S7.3	Motivos e causas do não cumprimento	E	E	E	E	E	E	E	E	E	SA	A	PJ/E	VD	E
S7.4	Sugestões quanto à implantação das medidas da NR-18	N	N	N	N	N	N	N	Av	N	SI	N	SP	SM	SP
S7.5	Tem conhecimento sobre a RTP nº 1?	N	N	N	N	N	N	N	S	N	N	N	N	S	N

#### Quadro 18 – Conhecimento e dificuldades de interpretação das normas de segurança e sugestões para melhoria

Legenda:

A	Dificuldades encontradas devido à arquitetura da edificação que inviabiliza e impede a adoção de determinadas medidas de proteção que a NR-18 solicita, tal como a plataforma de proteção contra quedas
Av	Avaliação periódica da norma e sua aplicação
B	Bom
C	Dificuldades em adquirir equipamentos de alto valor, cancelas automáticas
Co	Conhece e consulta a NR toda vez que precisa ou tem dúvidas
D	Dificuldades na desmobilização da plataforma de limitação de quedas de materiais
DP	Dificuldade em encontrar soluções que atendam à segurança em obras que não seguem o perfil tradicional das obras verticais
DI	Dificuldade de adesão da MO nos programas de segurança
E	Economia
EI	Dificuldades em adquirir equipamentos de alto valor, elevadores de passageiros e elevador eletromecânico
F	Na atividade de concretagem não tem onde fixar as cordas de segurança
I	Dificuldades de interpretação
M	NR-18 não apresenta especificações de materiais
MB	Muito bom
MTE	Quando tem dúvidas, consulta MTE
N	Não
PJ	NR-18 não apresenta projetos nem especificações de materiais para novas tecnologias.
S	Sim
SA	Desenvolver sistemas que atendam, como, por exemplo, à obrigatoriedade da instalação das telas nas atividades de revestimento externo, pois as telas existentes rasgam, enroscam nos cabos de energia, etc
SD	Sem dificuldades
SI	Montar sala de treinamento no Sinduscon local, onde seja cobrada taxa de todas as construtoras para realização de treinamento de mão-de-obra
SF	Suficiente. Quando desconhece a legislação, procura o MTE. Às vezes até o engenheiro do MTE tem dúvidas
SM	Sugerir que os EPC sejam metálicos para reaproveitamento em outras obras
SP	Inclusão de especificações de materiais e detalhamento de projetos dos EPC
T	Dificuldades na fixação da tela na descida do andaime suspenso. Rasga muito facilmente, enrosca e pode atingir a alta tensão
VD	Não sabem que tipo de proteção usar na limpeza final dos vidros

Entre as dificuldades citadas pelas empresas em implantar as resoluções da NR-18 destacam-se:

- a) 35,7 % das obras (O4, O5, O7, O9 e O14) possuem dificuldades de fluxo de caixa do empreendimento, não têm recursos destinados para a segurança do operário, nem para investir em equipamentos de alto valor como as cancelas automáticas, elevadores de passageiros e elevadores eletromecânicos;
- b) 28,6 % das obras (O1, O2, O3 e O6) tentam implantar medidas de segurança, mas esbarram em dificuldades tal como na fixação da tela na descida do andaime suspenso, devido à pouca resistência da tela, adquirida que rasga facilmente, enrosca e pode atingir a alta tensão;
- c) 7% (O11) apresentam dificuldades devido à arquitetura da edificação que torna inviável a adoção de determinadas medidas e soluções que atendam à segurança em obras que não seguem o perfil tradicional das obras verticais;
- d) 7% (O10) observam situações de potencial risco de acidente, como na desmobilização da plataforma de limitação de quedas de materiais, expondo os funcionários a riscos, mas possuem dificuldades na interpretação da norma;
- e) 7% (O8) verificam a importância da participação dos trabalhadores, mas não conseguem desenvolver técnicas de adesão e motivação da mão-de-obra em programas de segurança;
- f) 7% (O12) encontram problemas como a dificuldade de fixação do cinto de segurança nas atividades de concretagem de laje.

Entre as sugestões para auxiliar e melhorar a implantação das medidas de segurança na construção civil, os profissionais entrevistados citaram a necessidade de:

- a) avaliação periódica da norma e verificação de sua efetiva aplicabilidade;
- b) criação de sistemas e equipamentos que realmente propiciem segurança durante as operações, substituindo os atuais que geram retrabalho, riscos na mobilização e desmobilização dos EPC; como exemplo, citou-se a dificuldade de cumprir a obrigatoriedade da instalação das telas nas atividades de revestimento externo, pois as telas existentes rasgam e enroscam;
- c) criação de um programa de treinamento de mão-de-obra no SINDUSCON regional, com taxa de cobrança para todas as construtoras, como forma de atualizar e padronizar as principais recomendações locais, difundir conhecimento e experiências;
- d) confecção de EPC metálicos para reaproveitamento em outras obras;



e) que as NRs sejam mais específicas e detalhadas com relação às especificações de materiais e ao detalhamento de projetos dos EPC.

#### 4.2.3 Quanto ao treinamento

A maioria das empresas não oferece treinamento formalizado em segurança aos colaboradores. Sabe-se que a existência dos riscos inerentes às atividades da construção não são apresentados aos operários em sala de aula, antes de entrarem em contato com as atividades laborais. De um modo geral, as orientações são passadas informalmente, no dia-a-dia do processo de produção. Quando existentes, as principais considerações feitas referem-se à utilização e emprego do cinto de segurança e confecção das proteções coletivas (Quadro 19).

Item	Construtora	C1	C2	C3	C4	C5	C6	C7	C8
S8.1	Como é feito o treinamento admissional? Quais materiais são utilizados?	I	V	I	I	I	VM	VSM	I

**Quadro 19 – Treinamento**

Legenda:

I Treinamento informal

V A cada 15 ou 45 dias é feito treinamento periódico com palestra, vídeos e explicações do técnico de segurança.

VM Produção do material de treinamento em andamento. Segue programa do PBQP-H. Não é específico de segurança. Entregam cópia do programa de treinamento para os funcionários

VSM Treinamento admissional, noções de primeiros socorros, vídeos, fitas, retroprojeter, computador. Não fornecem material didático para os funcionários

Conforme pode ser observado no Quadro 19, apenas duas das oito empresas (C2 e C7) possuem treinamento formal através de palestras e vídeos sobre segurança do trabalho. Entretanto, nenhuma delas fornece apostilas sobre o tema. Uma das empresas (C6), que faz parte do PBQP-H, produz material de treinamento, que é distribuído aos operários, mas é voltado para o detalhamento dos processos de trabalho.

#### 4.2.4 Quanto às medidas de proteção

A maioria das obras visitadas apresenta medidas de proteção convencionais feitas em madeira e com alguns componentes metálicos, conforme se pode observar no

Quadro 20. A construtora C7 desenvolve componentes para o sistema de segurança através de concursos com premiações em todas as unidades e filiais da empresa. Tem por objetivo padronizar componentes metálicos que atendam as obras da empresa em qualquer canteiro de qualquer cidade.

Apenas duas obras (O12 e O13) trabalham com guas, sendo que o transporte de material das outras obras entrevistadas é feito através de elevadores (guinchos) de materiais. As cancelas dos elevadores, em sua maioria, não seguem a norma, isto é, são em madeira e não dispõem de dispositivo de segurança que impeça a abertura da cancela quando o elevador não estiver no nível do pavimento.

Item	Construtora Obra	C1							C2	C3	C4	C5	C6	C7	C8
		O1	O2	O3	O4	O5	O6	O7	O8	O9	O10	O11	O12	O13	O14
S9.1	Técnicas e tipos de proteção coletiva	SC/MD	SC/MD	SC/MD	SC/MD	SC/MD	SC/MD	SC/MD	SC/MD/MET	SC/MD	SC/MD	SC/MD	SC/MD	PR	SC/MD
S9.1.18	Portinholas e cancelas	MD	MD	MD	MD	MD	MD	MD	MET	MD	MD	MD	MD	MET	MET
S9.1.19	Gruas	NP	NP	NP	NP	NP	NP	NP	NP	NP	NP	NP	S	S	NP
S9.1.20	Elevadores	S	S	S	S	S	S	S	S	S	S	S	S	S	S
S9.1.1	Desforma	CS	CS	CS	CS	CS	CS	CS/PL	CS/PL	CS/PL	CS/PL	CD	FIX/PL	GR/CS	CS/PL
S9.1.2	Montagem de armadura	N	N	N	PV	PV	PV	PV	CS	PL	CS/PL	CD	PL/B/CRA	SH	CS/PL
S9.1.3	Montagem estrutura metálica												GS		
S9.1.4	Concretagem	N	N	N	GcRT	GcRT	N	GcRT	GcRT	CD	N	N	PL/B/CRA	SH	CS/PL
S9.1.5	Beiradas de laje	N	N	N	GcRT	GcRT	N	GcR	GcRT	Gc/CD	Gc	CS/Gc	B/GcRT	GR/B/CRA/CS	GS/Gc
S9.1.6	Escadas de mão	MD	MD	MD	MD	MD	MD	MD	MD	MD	MD	MD	MD	MD	MD
S9.1.7	Escadas	PP	PP	PP	PP	PP	PP	PP	PP	PP	PP	PP	PP	MET	PP
S9.1.8	Corrimão	GcR	GcR	GcR	METD	METD	NA	NA	GcR	Gc	Gc	Gc	GcR	METD	METD
S5.2.6	Plataforma limitação de quedas de materiais	S	S	S	S	S	NA	S	S	S	S	S	S	S	S
S5.2.7	Plataforma interfere nos serviços de vedação?	S	S	S	S	S	NA	S	N	N	N	S	S	S	S
S9.1.9	Plataforma de limitação	MD	MD	MD	MD	MD/AU	NA	MD	MET	MD	MD	MD	MD	MET	MET
S5.5.3	Interfere nos serviços de revestimento?	N	N	N	N	N	NA	N	N	N	N	N	N	N	N
S9.1.11	Abertura de pisos	MD	MD	MD	MD/T	MD/T	MD/T	MD/T	MD	MD/B	MD	MD	MD/B	B/MD/MET	B/MD/MET
S9.1.12	Abertura de vãos	MD	MD	MD	MD	MD	MD	MD/T	MD/T	MD	MD	MD	GcRT	B/CRA/MET	MD

Quadro 20 - EPC – Medidas de prevenção contra quedas de altura

continua.....

Item	Construtora Obra	C1							C2	C3	C4	C5	C6	C7	C8
		O1 ⇧	O2 ⇧	O3 ⇧	O4	O5	O6	O7	O8	O9	O10	O11	O12	O13	O14
S9.1.13	Beiradas de sacadas	N	GcR/PL	N	GcRT	CAr	NA	GcRT	GcRT	Gc	Gc	Gc	B/GcRT	GR	TA
S5.6.6	Andaime suspenso	S	S	S	S	S	NA	S	S	S	S	S	S	S	S
S9.1.14	Andaimes suspensos	GcRT	GcRT	GcRT	GcRT	GcRT	NA	GcRT	GcRT	Gc	Gc	Gc	GcRT	GcRT	GcT
S5.6.6.1	Fixação do andaime suspenso	FC	FC	FC	G	G	NA	G/P	FC	G	FC	G	FC	CH	FC
S5.6.6.2	Existe sistema de previsão para manutenção (pintura e reparos)?	N	N	N	G	G	G	G/BC	CA	G	N	CA	ND	CH	ND
S5.6.8	Andaime fachadeiro						SG								
S5.6.8.1	Fixação do andaime fachadeiro						G/AA								
S9.1.15	Andaimes	MD	MD	MD	MD/ MET	MD/ MET	MD/ MET	MD/ MET	MET	MD	MD	MD	MET	MET	MD/ MET
S5.7	Existem outras medidas de manutenção previstas para a fase de pós-ocupação?	EM	EM	EM	EM	EM	EM	EM	EM	EM	TEL /PA /EM	EM	EM	EM	EM
S9.1.16	Guia para fixação do cinto de segurança em telhados	N	N	N	N	N	G	G	N	N	NA	CD	GV	NP	NA
S9.1.17	Caminho para trânsito sobre o telhado	N	N	N	N	N	N	N	N	N	NA	N	ND	NP	NA
S9.2	Técnicas estão baseadas na NR-18	S	S	S	S	S	S	S	S	S	S	MTE	S	S	S
S9.3	EPC reaproveitáveis	N	N	N	N	N	N	N	Só MET	N	Só MET	N	N	S	N
S9.4	Interferências na retirada dos elevadores	S	S	N	S	S	N	S	S	N	S	S	S	N	N

**Quadro 20 - EPC – Medidas de prevenção contra quedas de altura - continuação**

Legenda:

- ⇧ Obra iniciada antes de 1995
- AA Amarrado na alvenaria estrutural
- AU Ausência de plataforma de proteção secundária na data da visita (execução de formas no 4º pavimento acima da plataforma principal)
- B Barreira com rede

Legenda (continuação):

BC	Barras concretadas nas platibandas da laje de cobertura para fixação de chapa e suporte para instalação de andaimes suspensos
CA	Embaixo das telhas na laje de cobertura foram deixados laços feitos em cabo de aço para fixação dos andaimes e cordas de segurança
CAR	Vigas semi-invertidas em Concreto Armado
CD	Com cordas
CH	Sistema composto de duas barras roscadas concretadas nas vigas de platibanda da cobertura
CRA	Corda nos arranques dos pilares para prender o cinto de segurança
CS	Cinto de segurança
EM	Escada marinheiro para acesso a caixa d'água e/ou telhado
FC	Furos nas lajes e preso com cabo de aço e cordas de segurança
FIX	Cinto de segurança fixado em cordas passadas nos ganchos concretados na laje
G	Ganchos de aço concretados na laje na época da concretagem da laje de cobertura para fixação do cabo de aço e cordas de segurança
Gc	Guarda-corpo de madeira, sem caibros entroncados (sem rodapé - fora de norma)
GcR	Guarda-corpo-Rodapé de madeira
GcRT	Guarda-corpo-Rodapé de madeira com tela
GR	Guarda-corpo-Rodapé metálico
GS	Ganchos para fixação do cinto de segurança
GV	Gancho concretado na viga da platibanda
MD	Madeira
MET	Metálico
METD	Metálico definitivo
MTE	Baseado em acordo com engenheiro do MTE local
N	Não
NA	Não se aplica
ND	Sistema não definido
NP	Não possui
P	Fixação direta na platibanda feita com pilaretes, viga cinta em concreto armado
PA	Passarela em dois pavimentos para acesso até o <i>Structural Glassing</i>
PL	Plataforma de limitação de quedas de materiais
PP	Escada do próprio pavimento
PV	Proteção plásticas reaproveitáveis nas pontas dos vergalhões
PR	Produzem alguns componentes do conjunto de EPC em metal
S	Possui
SC	Sistema Convencional
SG	Sem Guarda-corpo-Rodapé
SH	Sistema metálico elaborado para ser fixado nos arranques de pilares onde é passado o cabo-guia para instalação do cinto de segurança
T	Tela
TA	Tela de advertência
TEL	Tubos metálicos sobre a estrutura metálica de fixação do <i>Structural Glassing</i> para instalação de andaimes suspensos quando da necessidade de manutenção

Em seguida, nos próximos subitens do assunto Medidas de proteção, serão apresentadas as análises retiradas do Quadro 20, classificadas por tipo de EPC.

#### 4.2.4.1 Plataformas de limitação de quedas de materiais

Todas as obras, acima de quatro pavimentos ou altura equivalente, conforme exigido pela NR-18, devem executar plataformas de limitação de quedas de materiais. A

obra O6, devido à quantidade de pavimentos (quatro) e à altura de pé-direito (2,60 m), não precisou confeccionar o sistema.

Na data da visita, a obra O5 não estava com a primeira plataforma secundária de proteção contra quedas de materiais. Segundo os profissionais entrevistados, isso deve-se à dificuldade de instalação do EPC no local onde estão sendo executados serviços de escoramento do pavimento superior (Figura 12) e à execução da alvenaria neste pavimento que será iniciada logo após a desforma (Figura 13).



**Figura 12 – Elevação de alvenaria sem plataforma secundária**



**Figura 13 – Confeção de formas sem plataforma secundária**

As plataformas de limitação de quedas de materiais são executadas com vigas de madeira ou com suportes metálicos. Normalmente, para as plataformas principais, utilizam-se as vigas de madeira e existem vários sistemas de fixação adotados pelas empresas, sendo a maioria deles apoiada sobre a laje (Figura 14 ). Três empresas (C2, C7, C8) possuem componentes metálicos para sustentação das plataformas secundárias e apenas três obras (O8, O9 e O10) têm sistema de plataforma e processo de produção que não interferem e não geram retrabalho em nenhuma atividade.



**Figura 14 – Detalhe da plataforma de componentes em madeira fixada sobre a laje**

Apenas uma das obras (O8) apresenta sistema de plataformas diferenciado, com fixação nas vigas da estrutura, sem apoio sobre a laje. Este sistema consiste em deixar gancho metálico concretado nas vigas externas de forma a receber mão-francesa metálica que sustentará os painéis de madeira da plataforma (Figuras 15 e 16). Como na data da visita a obra já estava em acabamento, verificou-se os perfis metálicos no solo e não no local de utilização.



**Figura 15 - Viga metálica da Gethal para instalação de plataformas de limitação de quedas de materiais**



**Figura 16 - Esquema de fixação das plataformas de limitação de quedas de materiais permite a execução da alvenaria sem retrabalhos**

Quando a obra está nas atividades de revestimento externo, verifica-se que as plataformas secundárias já foram removidas, de forma a não interferir na execução do serviço. A obra O11, em acordo com o MTE, não as utilizou devido à arquitetura

do empreendimento (recuos sucessivos dos pavimentos superiores, na forma de uma escada) que já proporcionava proteções de redução da altura de queda para os pavimentos inferiores.

#### 4.2.4.2 Andaimes externos

A maioria das obras (93%) utiliza andaimes suspensos para execução de revestimentos e acabamentos externos, sendo sua forma de fixação é bastante diversificada. Os exemplos encontrados variaram desde a furação da laje e passagem de cabo de aço para fixação das vigas metálicas de sustentação do andaime, ou passando por ganchos concretados a laje, até a fixação direta nas platibandas, que foram previamente calculadas para receber este esforço. Em 71% das obras existe sistema de previsão para encaixe de andaime suspenso, porém em duas obras em execução ainda persistem as dúvidas quanto ao tipo de sistema que devem adotar/elaborar.



Figura 17 - Fixação de andaime suspenso com cabo de aço em furo de laje, deixado embaixo do telhado

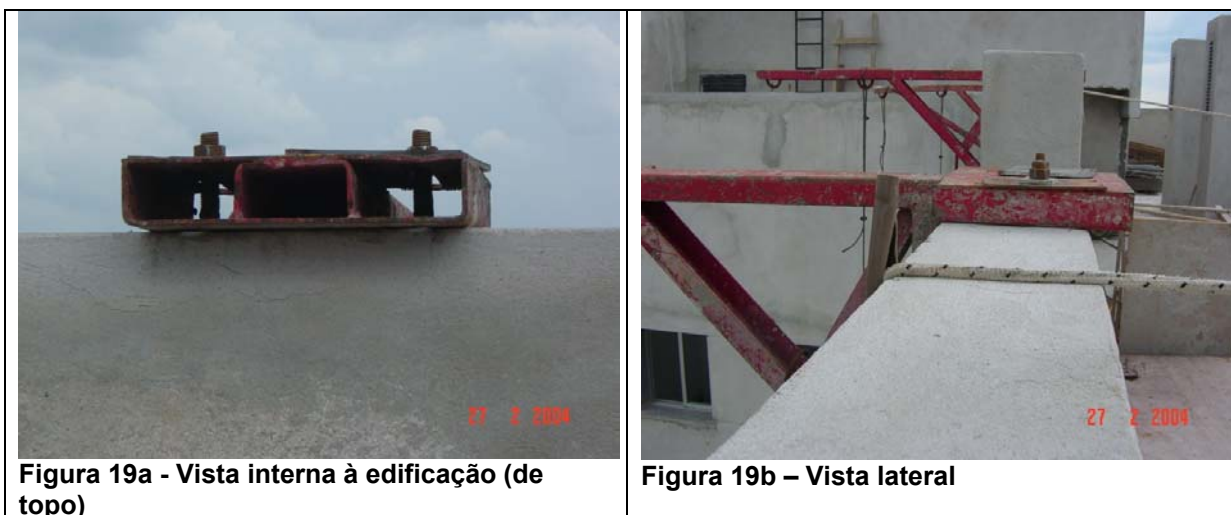


Figura 18 - Andaime suspenso utilizado para instalação de *structural glassing*

A obra O13 utiliza sistema de fixação do andaime suspenso desenvolvido e calculado pela própria empresa. O sistema é composto de duas barras roscadas,



concretadas junto às vigas da platibanda, que funcionam como encaixe para a chapa dobrada e fixação dos suportes metálicos dos andaimes. A grande vantagem deste sistema é que na fase de acabamento da cobertura, ele não interfere na execução do telhado e, na fase de manutenção após a entrega da edificação, não precisa da remoção das telhas para instalação do andaime em serviços de fachada (Figura 19).



**Figura 19 – Barras e chapa de suporte para viga de sustentação do andaime suspenso**

Verificou-se que cada obra pesquisada apresenta peculiaridades de projeto que as distinguem uma das outras. Em uma das obras (O11) houve dificuldades de fixação da viga de suporte do andaime para execução da estrutura devido à arquitetura da edificação. Com auxílio dos fiscais do MTE, foram elaboradas e utilizadas vigas metálicas presas à estrutura do piso inferior através de barras roscadas com porcas trapezoidais com asa (Figuras 20 e 21).



Apenas uma das obras (O6) utilizou andaime apoiado para realização de serviços de revestimento externo e acabamento. O andaime não possuía GcR, sendo precariamente fixado às paredes de alvenaria estrutural. Os operários utilizavam cinto de segurança preso à estrutura da cobertura através de ganchos concretados na laje.

Os andaimes simplesmente apoiados (Figura 22), utilizados internamente na obra, são geralmente em madeira, enquanto os andaimes fachadeiros são metálicos, com assoalho em madeira (Figura 23).



Em 79% das obras visitadas foram deixados (O4, O5, O6, O7, O8, O9, O11, O13), ou serão elaborados estudos que viabilizem (O12, O14), algum tipo de sistema de fixação de andaimes suspensos e de cintos de segurança que garantam a execução de serviços de manutenção com segurança para o operário. Verificou-se que, na maioria das obras, são deixados ganchos de aço, geralmente localizados debaixo das telhas, para fixação dos cabos de aço dos andaimes suspensos e do cabo-guia do cinto de segurança.

No caso da obra O7, além dos ganchos concretados na laje, foram deixadas esperas de barras roscadas nas platibandas para instalação do andaime suspenso sem remoção das telhas. Estas esperas foram projetadas e calculadas por projetista estrutural e destinam-se à fixação das estruturas metálicas de sustentação do andaime suspenso através de porcas (Figura 24).



**Figura 24 – Sistema para manutenções com andaimes suspensos**

Entretanto, observou-se que este tipo de espera pode gerar acidentes, pois as pontas de aço que ficam expostas nas paredes podem ocasionar cortes por quedas ou impacto, principalmente nos serviços de cobertura que serão iniciados na seqüência.

#### **4.2.4.3 Guarda-corpo-rodapé e sistema de barreira com rede**

Em diversas atividades, é necessária a instalação do GcR para garantir a integridade do operário em beiradas de laje. Os mais usuais são confeccionados em madeira com tela (Figuras 25 e 26). Um caso diferenciado, e que pode ser considerado como uma inovação, é o sistema desenvolvido pela empresa C7. Formado por componentes metálicos destinados à sustentação de travessas de madeira ou barras de aço (Figuras 27 e 28), caracteriza-se pela facilidade de montagem, desmontagem e possibilidade de diversas reutilizações entre as obras da empresa.



**Figura 25 – GcR em madeira e tela**



**Figura 26 – GcR em madeira e tela**



**Figura 27 – GcR com montantes metálicos**



**Figura 28 - Detalhe do sistema de fixação do GcR com montante metálico em sacada**

Todos os agentes entrevistados afirmaram utilizar GcR com tela ao redor dos andaimes suspensos. Essa informação pode ser constatada nas obras que se encontravam nas fases de revestimento externo ou acabamento (Figura 29). Entretanto, em algumas obras, verificou-se que as as recomendações da NR-18 quanto à altura do GcR e/ou à quantidade de travessas horizontais não estavam sendo seguidas (Figura 30).



**Figura 29 - GcR em andaime suspenso**

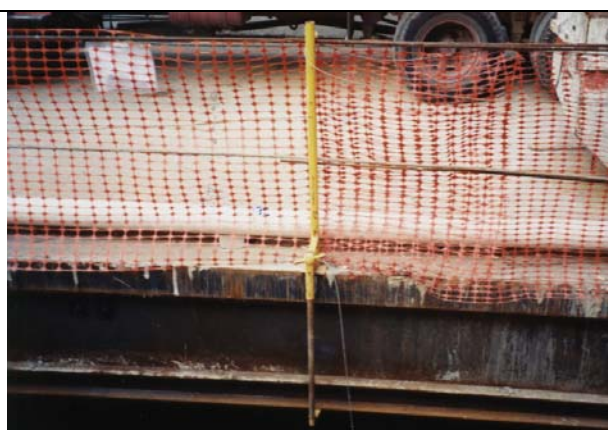


**Figura 30 - GcR sem altura e sem travessa intermediária recomendadas por norma**

Outra forma de GcR encontrado nos canteiros de Londrina, foi o sistema de barreira com cabo de aço e rede nas beiradas de lajes, que pode ser considerado mais seguro para instalação e desmontagem (Figura 31).



**Figura 31 - Barreira com cabo de aço e rede, devidamente sinalizada**



**Figura 32 - Fixação da barreira com cabo de aço e rede**

Observou-se que o sistema de fixação das barreiras com rede também varia de obra para obra. Algumas empresas desenvolveram sistemas metálicos para sua instalação, com montantes para fixação em vãos e sacadas (Figura 32) e cantoneira para estiramento do cabo de aço (Figura 33). Outras empresas, contudo, continuam com sistemas de madeira presos à estrutura da edificação de forma artesanal (Figura 34).



**Figura 33 - Fixação da barreira com rede – detalhe da cantoneira metálica**

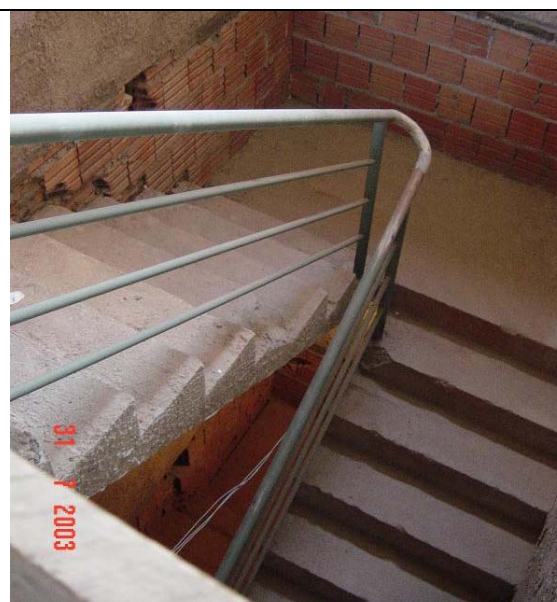


**Figura 34 – Fixação da barreira com rede com madeira**

Verificou-se que, em oito das quatorze obras visitadas, a proteção e o corrimão provisório das escadas definitivas dos edifícios são feitos com componentes de madeira. As obras O4, O5, O13 e O14 priorizam a instalação da proteção e do corrimão metálico definitivo, visando economia de material provisório e dupla utilização de mão-de-obra - na montagem e desmontagem da proteção provisória (Figuras 35 e 36).



**Figura 35 - Corrimão metálico definitivo em escada enclausurada**



**Figura 36 – Corrimão metálico definitivo**

O corrimão de madeira encontrado em algumas obras, tais como nas obras O1 e O12, estavam bem fixados, através de caibros entroncados na laje de teto (Figura

37). Entretanto, encontraram-se em outras obras (O9, O10 e O11) algumas proteções de escada inadequadas: com corrimão, mas sem rodapé; com madeira pintada e sem fixação com caibros entroncados (Figura 38).



**Figura 37 – Proteção lateral e corrimão provisório de madeira em rampa**



**Figura 38 – Proteção lateral e corrimão fora de norma**

#### **4.2.4.4 Sistemas de proteção de aberturas e vãos**

As proteções de aberturas e vãos de piso encontradas foram executadas em madeira ou em tela metálica. Utilizam-se telas metálicas no fechamento de aberturas em paredes (Figura 39), tanto quanto peças em compensado de madeira (Figura 40).



**Figura 39 – Abertura de vão em paredes**



**Figura 40 – Proteção em aberturas de paredes**

Nas aberturas do poço do elevador foram encontrados dois tipos de proteção. O primeiro, formado por telas metálicas (Figura 41), colocadas de dois em dois pavimentos, tem por objetivo reduzir a altura de quedas. O segundo tipo são as barreiras com rede que impedem o acesso das pessoas (Figura 42).



**Figura 41 – Fechamento com tela em abertura de piso no poço do elevador**

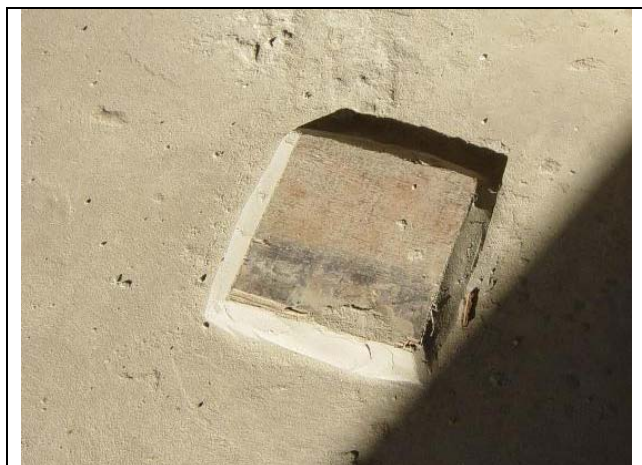


**Figura 42 – Proteções em abertura de piso no poço do elevador**

Notou-se que a fixação das telas no poço do elevador ocorre de diferentes modos. Em algumas obras da empresa C1, essas telas foram instaladas sobre o vão do poço do elevador durante a armação da laje do pavimento e fixadas durante a concretagem dentro das vigas laterais do poço. A empresa C7 fixa essa tela através de treliças metálicas suportadas por caibros entroncados à laje, com a vantagem de possuir desmontagem facilitada e não atrapalhar os serviços no pavimento superior.

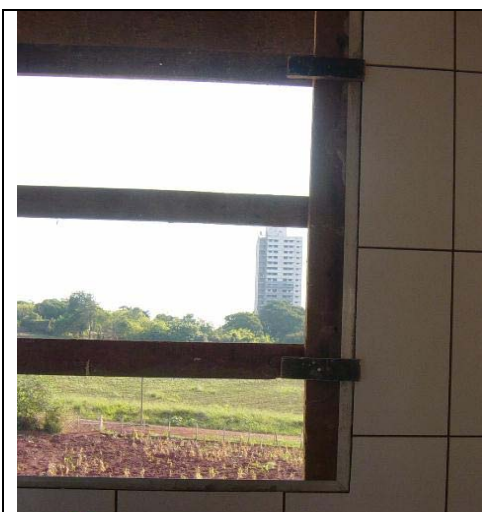


O inconveniente é que essa estrutura precisa ser removida para execução da alvenaria no pavimento inferior. Em aberturas de pequenas dimensões na laje, foram encontradas tábuas ou compensados de madeira (Figura 43) fixados à laje com argamassa.



**Figura 43 - Aberturas de piso**

Apenas uma das obras visitadas (O14) apresentou a preocupação em fazer fechamentos em aberturas de janelas para segurança dos operários em trabalhos em altura durante a fase de revestimento interno. A proteção da abertura foi feita através de quadro em madeira com travessas laterais e com sistema de dobradiça e trinco (taramela de madeira), que permite acesso ao lado externo da obra (Figuras 44 e 45).



**Figura 44 - Proteção provisória em aberturas de janelas**



**Figura 45 - Proteção provisória em aberturas de janelas**

#### **4.2.4.5 Sistemas de proteção em telhados**

Para proteção dos trabalhadores em serviços executados no telhado, não foi verificado nenhum sistema de segurança, a não ser a colocação de ganchos em aço na laje para fixação do cinto de segurança. Quando não existem esses ganchos, o cinto de segurança é fixado na estrutura de madeira do telhado, que não apresenta resistência e nem foi dimensionada para este tipo de esforço.

Sobre as telhas, por vezes, instalam-se tábuas soltas para passagem dos funcionários. Procuram-se evitar quebras das telhas e possíveis quedas fixando o cinto nos ganchos. Todavia, quando o telhado está pronto, não existe maneira de fixar o cinto de segurança, pois o gancho concretado na laje ficou debaixo das telhas.

#### **4.2.4.6 Sistemas de fixação do cinto de segurança**

Para segurança dos operários, durante as atividades de concretagem e armação sobre lajes, a empresa C7 desenvolveu um componente metálico com formato “H” a ser instalado nos arranques de pilares. Esta peça possui argolas para fixação do cabo-guia, que ficará estirado na laje em execução e que poderá ser usado para instalação do cinto de segurança. Com este dispositivo, os operários, principalmente em trabalho de beirada de laje, têm liberdade de circular por todo o pavimento estando presos à estrutura da edificação (Figuras 46 e 47).



**Figura 46 – Componente criado pela empresa C7 fixado em armaduras de pilares durante as atividades de concretagem, armação e execução de formas**



**Figura 47 – Vista lateral do componente criado pela empresa C7 para maior segurança dos operários em serviços em beirada de laje na fase de estrutura**

De um modo geral, durante a fase de estrutura não foram verificados dispositivos de fixação do cinto de segurança, além do citado anteriormente.

Basicamente, são essas medidas de prevenção que se encontram instaladas nos canteiros em Londrina, e que, apesar de estarem prescritas em normas, não são verificadas de forma plena. Muitas vezes, percebe-se que estas recomendações são utilizadas de forma precária e insegura, sem atentar-se aos detalhes de fixação, à resistência dos materiais e aos possíveis esforços solicitantes. Grande parte dos entrevistados relata a existência de serviços extras e retrabalhos que aconteceram devido à instalação, por tempo indeterminado, de plataformas de limitação de quedas de materiais, cancelas para elevadores e outras medidas de prevenção de acidentes. Algumas empresas consideram este retrabalho como parte do processo de produção e não se preocupam em adotar sistemas de segurança mais racionais ou alterar o cronograma de execução para diminuir o retorno do funcionário àquele local de trabalho.

Os empreendedores locais ainda não estão totalmente esclarecidos sobre a necessidade de melhoria das condições de segurança nos canteiros. Seguem as especificações indicadas pela NR-18, mas não se atualizam através das publicações das RTP, não adotam sistemas que podem ser reaproveitáveis em outras obras e não cobram dos projetistas que participem e apresentem melhores soluções que reduzam os riscos de acidentes já na fase de concepção do empreendimento.

Verificou-se, porém, que as empresas de maior porte destacam-se pela preocupação com a segurança e trabalham com EPC que podem ser reaproveitados em outras edificações. Estas empresas criaram soluções que as empresas de médio porte ainda não sabem como resolver. Com pouco investimento mostraram que a troca de informação produz produtos bons e adequados para garantir a integridade do operário. Sabe-se que a divulgação de soluções voltadas a garantir a segurança do operário em trabalhos em altura faz-se necessária e evita diversos tipos de perdas.

A seguir, com base neste estudo de caso e na pesquisa bibliográfica, apresentam-se, em forma de subitens, as diretrizes que visam fornecer informações necessárias à elaboração e implantação de medidas de prevenção contra quedas de altura.

## **5 DIRETRIZES PARA ELABORAÇÃO E IMPLANTAÇÃO DE MEDIDAS DE PREVENÇÃO CONTRA QUEDAS DE ALTURA**

A gestão da segurança do trabalho deve ser tratada como um conjunto de técnicas empregadas para prevenir acidentes de trabalho. Essas técnicas devem ser incorporadas ao processo de produção das empresas, sendo que o convencimento da direção e da gerência da obra são peças primordiais no processo de implementação de sistemas de prevenção de acidentes.

A redução e eliminação dos riscos de quedas nas edificações traduzem-se numa necessidade urgente nos canteiros de obras brasileiros, conforme já mencionado. Ao lado de medidas que evitam também as doenças ocupacionais e os riscos de soterramento e de choque elétrico, as diretrizes que serão apresentadas podem significar uma forma de auxílio na redução dos altos índices de acidentes graves e fatais da construção civil.

A viabilização dos princípios de segurança deve ser traduzida através de um complexo produto denominado Projeto de Segurança do edifício, que será descrito a seguir.

### **5.1 Projeto de Saúde e Segurança**

O Projeto de Saúde e Segurança está totalmente vinculado ao PCMAT e deve apresentar todos os dados descritos no item 18.3 da NR-18. O projeto de segurança é um projeto específico, voltado a garantir a proteção dos trabalhadores através de especificações, detalhamento e elaboração de proteções coletivas e individuais. Deve apresentar um cronograma de implantação das medidas de segurança considerando a programação e as diferentes fases de execução do empreendimento. Também deve prever a realização do programa de treinamento dos funcionários, que estarão sendo informados sobre os riscos de cada função do setor da construção, apresentando as fases de produção do empreendimento e as formas de proteção, com as quais os mesmos devem estar familiarizados.

Esse projeto deve ser elaborado por profissional legalmente habilitado: o engenheiro de segurança do trabalho. Ele deve estar familiarizado com o ciclo de produção da construção civil e o planejamento da edificação para elaboração do cronograma de implantação das medidas de proteção. Deve contemplar as especificidades de cada obra, e não ser apenas um manual de orientação ao engenheiro de obra. Como todo projeto, deve prever e orientar a execução dos serviços. Por exemplo, os projetos de EPC devem apresentar a especificação dos materiais, detalhes de fixação e a forma de montagem e desmontagem dos mesmos, entre outros aspectos.

O processo de projeto de saúde e segurança do trabalho está inserido no ciclo de vida do empreendimento, isto é, precisa avaliar tanto as necessidades dos funcionários da fase de produção da edificação quanto as da equipe de manutenção. Para isso, é importante que profissionais de segurança participem das fases de concepção dos projetos e planejamento da edificação, contribuindo com diretrizes que possam ser incorporadas aos outros projetos, como o de estrutura, viabilizando desde este momento a instalação de dispositivos de segurança durante as fases de execução e de manutenção.

Dada a amplitude desse projeto, é importante que os princípios de segurança possam ser assimilados desde a fase de concepção através da presença de especialistas ou de manuais de recomendações técnicas elaborados pela empresa.

Para implementação das medidas de prevenção contra quedas de altura, precisa-se de planejamento e de projeto detalhado. Cada condição de risco de acidente deve ser antecipadamente conhecida para que possam ser tomadas ações preventivas. Dessa forma, todos os projetistas envolvidos na concepção da edificação, sejam arquitetos, engenheiros de estrutura e outros, principalmente projetistas de projetos para produção, devem prover soluções para a proteção dos operários através de detalhes e especificações. Para que os projetos considerem as diretrizes de segurança, é necessário que os projetistas de cada subsistema da edificação sigam as recomendações do engenheiro de segurança, que será o responsável posteriormente por projetar as medidas de proteção.

O projeto de segurança das medidas de prevenção contra quedas de altura deve ser apresentado como um projeto executivo da edificação, contendo: planta baixa cotada com a posição das proteções por pavimento; cortes; elevações; detalhamento das proteções para sua confecção e apresentar caderno de especificações. Os operários devem ser corretamente instruídos sobre a forma de montagem e desmontagem dos dispositivos de proteção.

### **5.1.1 Coordenação de projeto e integrantes do processo de projeto**

Para a elaboração de projetos de segurança, que sejam adequados e que considerem as diretrizes mais eficazes de segurança, é necessário que durante a coordenação de projetos seja feita a inclusão do projeto de segurança. Assim, os projetos arquitetônico, estrutural, para produção e complementares, deverão contar com as diretrizes e recomendações de segurança durante sua fase de concepção, conforme mencionado.

Apesar da dificuldade em se definir antecipadamente os reais executores dos serviços de construção, o projeto de segurança deve ser elaborado em conjunto com todos os participantes do processo de projeto, produção e manutenção de uma edificação, tais como o empreendedor, o coordenador, os projetistas da edificação e de segurança, a empresa construtora, os subempreiteiros e os representantes dos operários da construção civil.

O empreendedor estabelece quem são os projetistas da edificação e de segurança, os construtores e o coordenador que devem participar da concepção e da elaboração do planejamento estratégico do empreendimento sem nenhum risco para a saúde e a segurança do trabalhador.

O coordenador é responsável pela compatibilização dos projetos, inclusive sob o ponto de vista da saúde e da segurança, em todas as fases da vida do empreendimento (execução e manutenção). Segundo o Centro de Tecnologia de Edificações – CTE (1994, p. 142), a coordenação é uma função gerencial, que visa “garantir que as soluções adotadas tenham sido suficientemente abrangentes, integradas e detalhadas e que, após terminado o projeto, a execução ocorra de

forma contínua, sem interrupções e imprevistos”. Portanto, a figura do coordenador está ligada diretamente ao empreendedor para realmente ter poder de decisão, com a finalidade de estabelecer os objetivos que o empreendedor pretende alcançar com a edificação. Deve ter experiência na execução e no planejamento de obras a fim de distribuir tarefas, identificando riscos relativos ao sistema construtivo.

O engenheiro de segurança deve ser indicado o mais cedo possível a fim de que haja tempo hábil para focalizar assuntos durante a fase de planejamento, inclusive na fase de preparação e de implantação do plano de segurança. Deve gerenciar o planejamento da segurança, participar das reuniões de compatibilização e conhecer o sistema construtivo empregado para poder detalhar o projeto de saúde e segurança. Deve salientar os riscos devidos à arquitetura, ou a qualquer tipo de solução projetada, e orientar sobre as normas de segurança a serem cumpridas.

O projeto de saúde e segurança deve garantir a execução segura dos serviços de manutenção, lembrando-se da responsabilidade da empresa durante os cinco anos subsequentes à entrega da edificação, segundo CDC, e durante toda a vida útil do empreendimento.

A empresa construtora e os subempreiteiros devem participar da elaboração dos manuais de segurança, pois eles têm que avaliar o tipo de equipamento coletivo e os recursos financeiros necessários para cumprimento das obrigações relativas à segurança. Na fase de contratação da empresa construtora e dos subempreiteiros, é importante esclarecer os aspectos e os requisitos de segurança que devem ser seguidos e avaliar os recursos adequados para obedecer aos níveis de segurança exigidos em projeto.

Isso se justifica porque o problema mais identificado nos projetistas da edificação (arquitetos, estruturista, projetista de formas, de cobertura, etc.) é a falta de conhecimento na área de segurança, não possuindo capacidade de incluir em seus trabalhos formas de melhorá-la ou assegurá-la. Entretanto, com a cobrança por parte dos empreendedores que visam a adquirir projetos que abordem o tema, pode-se através da coordenação agrupar idéias e preocupações da fase de execução e manutenção, procurando melhorar o enfoque dado ao item segurança. Pode-se,



inclusive, como forma de facilitar e desenvolver uma cultura da segurança na empresa, criar bancos de dados das soluções adotadas para os diferentes sistemas e processos construtivos com a finalidade de serem utilizados em empreendimentos futuros.

### **5.1.2 Levantamento e controle das situações de risco em trabalho em altura durante o planejamento da edificação**

Para dar início ao projeto de segurança, é necessário avaliar as situações de risco de cada empreendimento e diferenciar duas fases da vida do empreendimento, as quais existem trabalhos em altura com possíveis riscos de quedas: fase de produção e fase de manutenção da edificação. Com a análise das operações que são realizadas nestas fases distintas, os agentes de planejamento devem relacionar quais as características de projeto que devem ser abordadas para eliminação de riscos e quais as medidas de prevenção que devem ser adotadas e detalhadas na etapa de projetos. Podem-se utilizar ferramentas gerenciais para obtenção destes dados, tais como, *brainstorming*, bancos de dados de obras anteriores, detalhes construtivos padronizados pela empresa, indicadores de segurança, entre outros.

O engenheiro de segurança deve participar das reuniões de planejamento estratégico do empreendimento, pois as decisões de planejamento influem diretamente sobre o projeto de segurança. Pode discutir com o engenheiro responsável pela obra o cronograma físico das atividades da produção em canteiro, com a finalidade de elaborar o projeto de segurança voltado às necessidades de produção e à disponibilidade de recursos humanos. Como exemplo, pode-se citar a decisão de executar inicialmente apenas meio pavimento tipo durante a fase de estrutura. Esta informação é essencial para que possam ser detalhadas soluções de GcR, de escadas e de formas de fixação do cinto de segurança durante as atividades de forma, armação e concretagem.

Outras questões surgem durante a análise de riscos, como a identificação da necessidade de remoção dos GcR de sacadas envidraçadas ou de outro sistema pré-fabricado na fase de acabamentos externos. Pode-se avaliar, nesta fase, a adoção de medidas de proteção com GcR de montantes metálicos fixos em vigas

semi-invertidas, que são facilmente removíveis e recolocados conforme os adotados pela empresa C7, descritos no item 4.2.4.3. Por exemplo, para adoção deste sistema, os projetistas de estrutura e arquitetura devem ser informados e detalhar vigas semi-invertidas nas beiradas de sacadas, padronizando a execução da estrutura para o encaixe adequado da proteção.

Outro exemplo diz respeito à instalação dos andaimes suspensos durante a fase de manutenção de fachadas. O sistema desenvolvido pela empresa da obra O13, descrito no item 4.2.4.2, pode ser uma solução eficaz desde que seja trabalhado em conjunto também com o arquiteto e o calculista da edificação.

Com estes diagnósticos e recomendações, o coordenador distribui tarefas e os projetistas começam os projetos e seu detalhamento, tendo a segurança como premissa técnica.

### **5.1.3 Construtibilidade do projeto de segurança do trabalho**

A coordenação e a compatibilização dos projetos auxiliam na melhoria da construtibilidade das medidas de proteção, assim como o banco de dados indica qual o sistema de segurança que melhor se ajusta à tecnologia construtiva adotada. A integração dos projetos sob o aspecto da segurança evita retrabalhos e tempo parado à espera de soluções não projetadas. Evitam-se improvisações que não garantem a segurança ou que têm pouca utilidade, geralmente havendo necessidade de demolição ou desmontagem do EPC para dar continuidade às atividades de produção.

Com a finalidade de evitar incompatibilidades, o projetista de segurança deve apresentar detalhes construtivos dos sistemas de segurança com especificações técnicas de materiais incorporadas às fases de execução e manutenção para que possam ser detalhados no PCMAT.

Pode-se aliar soluções alternativas, como a padronização de sistemas de proteção em função da pré-fabricação ou da montagem fora do local de aplicação. É necessário que, ao serem incorporadas aos projetos de segurança, as soluções

encontradas reduzam a exposição do trabalhador a quedas de altura e a golpes por quedas de materiais.

A padronização de soluções propicia um projeto com maior construtibilidade no que diz respeito à simplificação de soluções de projeto e de gerenciamento de materiais para aquisição e manuseio. Pretende-se, desta forma, garantir o padrão da segurança em todas as fases e empreendimentos de uma mesma empresa, sendo que, com a repetitividade e com o treinamento, o funcionário tem conhecimento do EPC padronizado a ser instalado.

Com o mesmo intuito, deve ser analisada a viabilidade financeira da utilização de equipamentos de transporte vertical e horizontal, como guias, para elevação e auxílio na fixação dos sistemas de proteção, reduzindo o número de operações de transporte e conseqüente exposições a riscos ergonômicos por parte do trabalhador.

Os projetistas da edificação, em conjunto com o projetista de segurança, podem utilizar proteções incorporadas à edificação, tais como platibandas e GcR de sacadas, evitando custos com proteções provisórias, com sua mobilização e desmobilização. A construção de platibandas de concreto armado nos pavimentos de cobertura auxilia as atividades de manutenção, pois possibilitam a instalação de andaimes suspensos diretamente apoiados sobre elas, sem necessidade de reforços. Para o bom desempenho dessas soluções, a empresa e os projetistas da edificação devem assimilar a importância de padronizar certas dimensões das edificações da empresa para reaproveitamento dos sistemas projetados.

Devem-se elaborar planos de estudo de segurança do trabalho que contemplem: planta geral das proteções coletivas de fechamento; planta geral das proteções coletivas para estrutura; vistas das proteções coletivas das fachadas do edifício, cortes contendo as medidas de prevenção do interior e exterior do edifício. Devem ser elaborados, também, projetos de execução das proteções coletivas e procedimentos operacionais para sua execução.

#### **5.1.4 Detalhamento do projeto de segurança**

A comunicação entre os projetistas e a integração dos projetos, revisando as atualizações mais recentes, têm como facilitadores a *internet*, a *extranet* e o uso de aplicativos de desenho, como o Autocad, sempre sendo compatibilizados e assistidos pelo coordenador. Através destas ferramentas, o projeto de segurança deve utilizar os projetos estrutural, arquitetônico, de formas, de cobertura, de revestimento da fachada e de vedações para detalhamento das medidas de proteção a serem implantadas na edificação.

Os projetistas estruturais e de formas devem consultar legislações e normas em parceria com o engenheiro de segurança da empresa, verificando as resistências mínimas exigidas e as dimensões para detalhamento e cálculos dos EPC.

Para implantação das medidas de segurança, deve-se especificar e detalhar: as proteções de elevadores, tais como cancelas, proteções laterais e do teto da cabine; os equipamentos para acesso à obra, tais como coberturas para pedestres, rampas; entre outros. Dessa forma, apresentam-se, a seguir, algumas diretrizes para elaboração de projeto de segurança para proteções contra quedas de altura em distintas fases de produção.

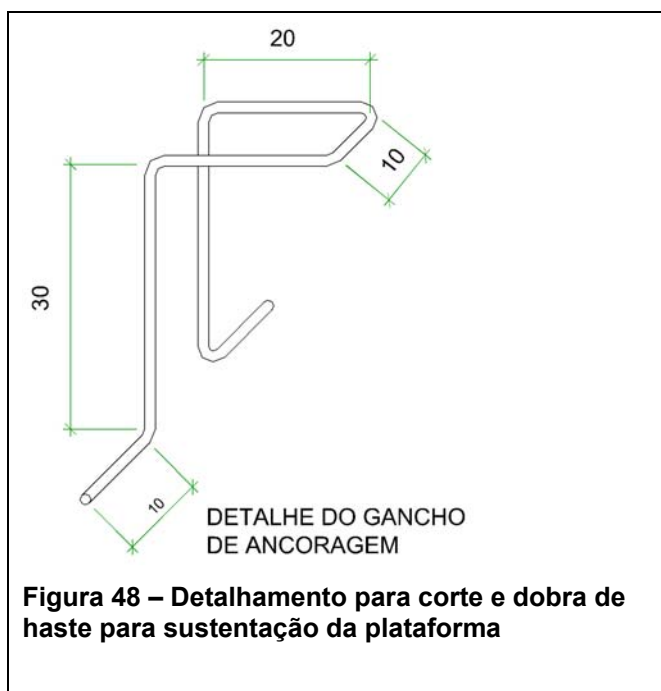
### **5.2 Projeto das Proteções Coletivas**

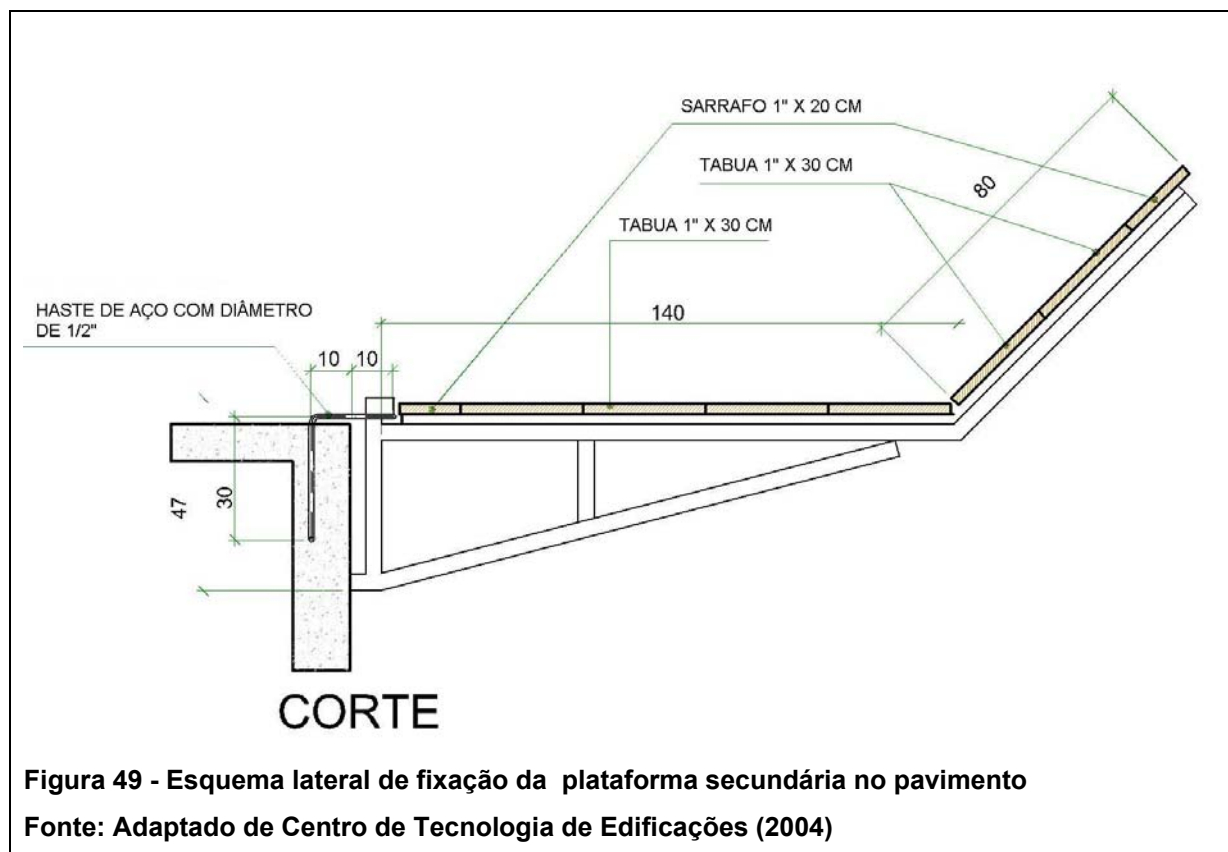
Como já mencionado, as soluções de segurança devem ser projetadas durante a fase de concepção do empreendimento e viabilizadas durante a elaboração dos principais projetos da edificação. Considerando a importância e urgência de eliminar ou reduzir as quedas de altura do trabalhador e de materiais, são apresentadas a seguir as principais diretrizes para os projetos de saúde e segurança.

#### **5.2.1 Proteções coletivas para a estrutura**

O projeto de proteção coletiva para atividades na fase de estrutura deve ser baseado no projeto estrutural e no de montagem e confecção de formas. A necessidade de proteções de periferia durante a execução da edificação precisa

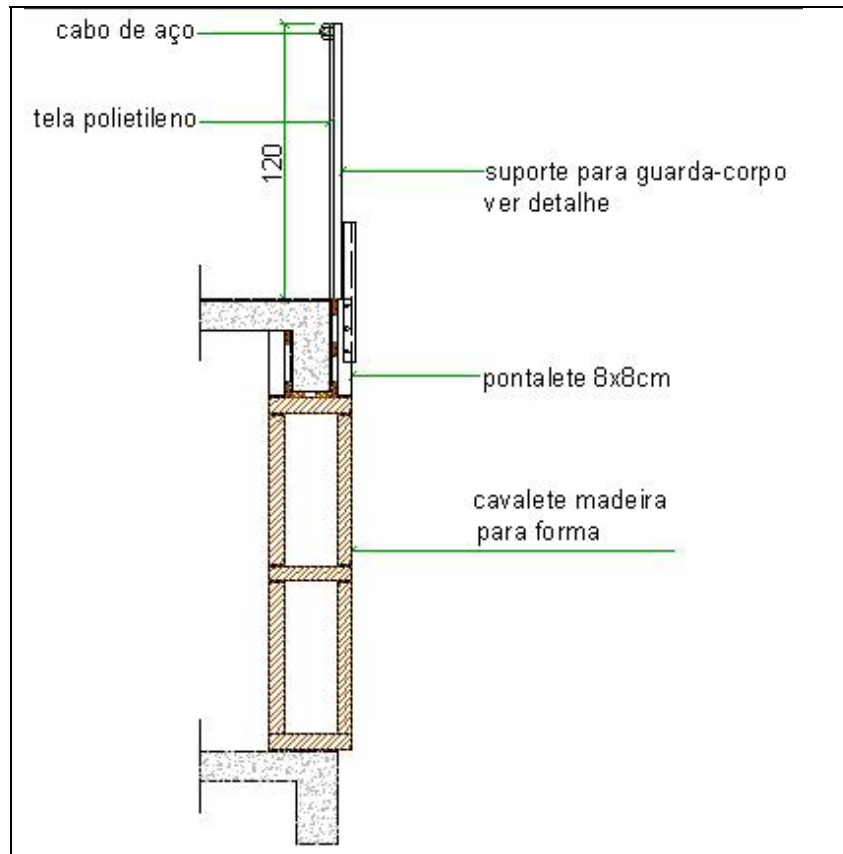
realimentar os projetos de produção com informações que deixem previsões para fixação posterior dos sistemas de proteção. Como exemplo, pode-se citar a necessidade de deixar furações em vigas para emprego de GcR e/ou hastes concretadas às lajes que servem de esperas para suportes das mãos-francesas que sustentam o sistema das plataformas de limitação de quedas de materiais (Figuras 48 e 49).



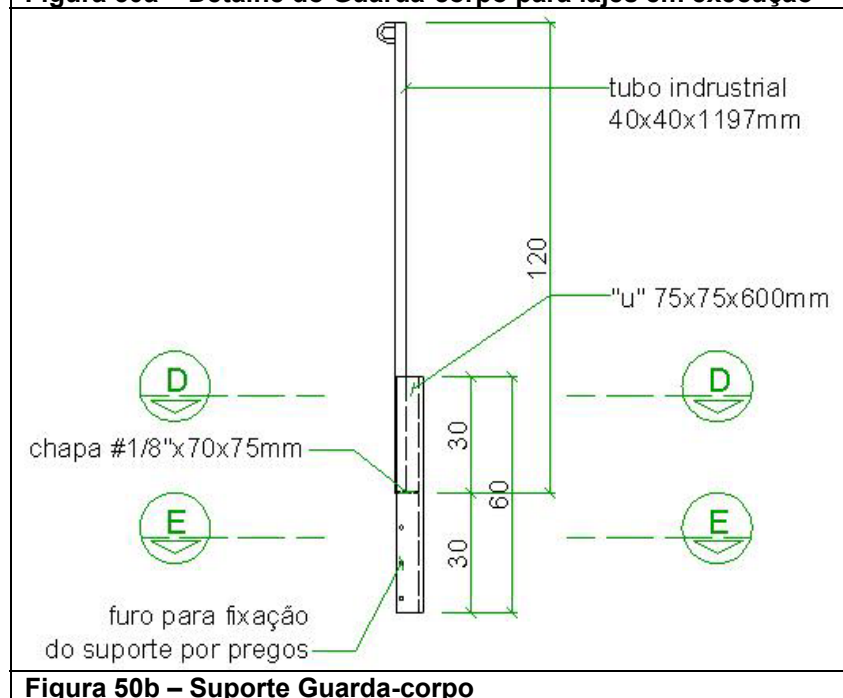


Para a instalação do sistema GcR, o primeiro passo que o projetista de segurança deve adotar é atualizar a pesquisa de fornecedores deste sistema, caso sejam utilizados sistemas prontos. O projeto deve determinar marca e tipo, pois existem diversos tipos de uma mesma marca, com altura e espaçamento entre montantes diferentes que também dependem do tipo de sistema produtivo adotado.

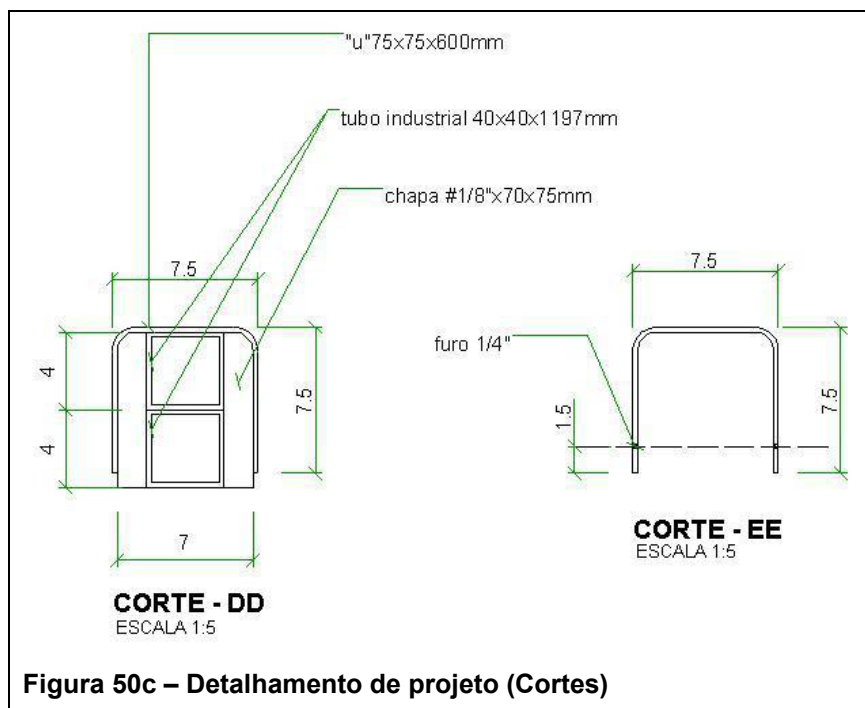
O GcR deve ser executado antes do lançamento da armação das vigas, mas, para que este sistema possa ser instalado, devem ser aproveitadas as escoras da laje que sustentam o pavimento que será concretado (SINDUSCON/PR, 1996). Deve estar definido o tipo de material a ser empregado no cimbramento da laje e conjuntamente, ou através do projeto de formas, detalhar-se-á o EPC (Figura 50).



**Figura 50a – Detalhe do Guarda-corpo para lajes em execução**



**Figura 50b – Suporte Guarda-corpo**



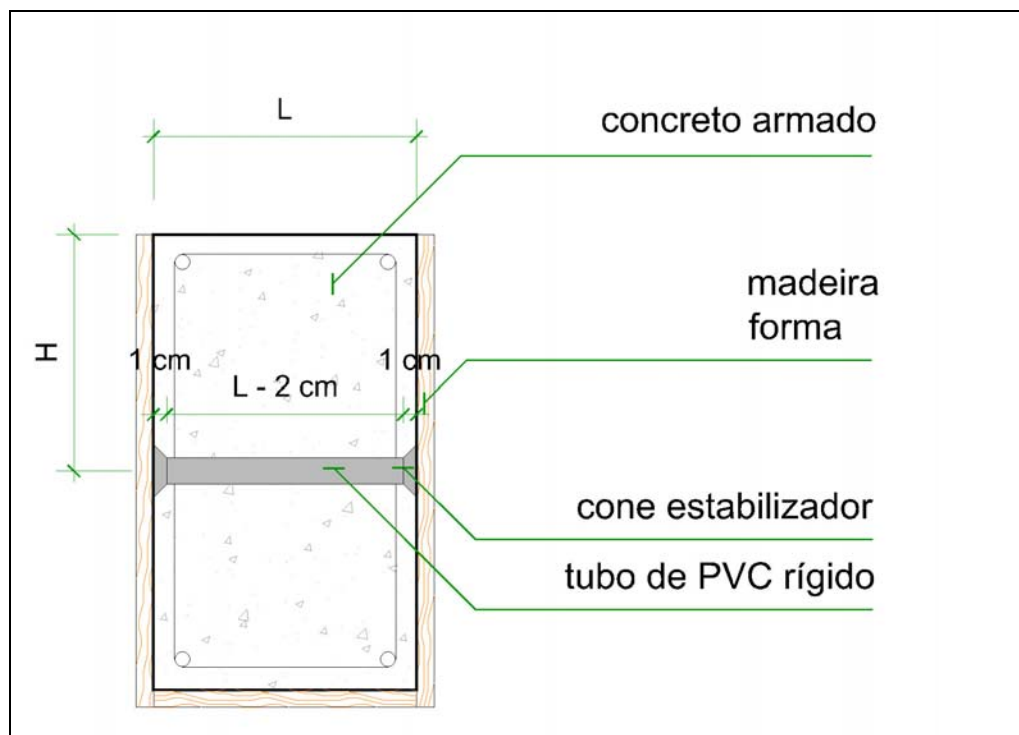
**Figura 50c – Detalhamento de projeto (Cortes)**

**Figura 50 – GcR para fase de estrutura**

Fonte: Adaptado de Centro de Tecnologia de Edificações (2004)

A partir da desforma da laje, há necessidade de previsão de novo equipamento de proteção para a fase anterior às vedações, porque o pavimento encontra-se novamente desprotegido. Para isso, sugere-se que o projeto de segurança do GcR deva prever um tipo de passagem (tubo) a ser colocado dentro da viga durante a fase de execução. Existem cones estabilizadores de formas (JERUELPLAST, 2004; COPLAS, 2004) e tubos de PVC rígido, que são encaixados e prensados dentro das formas, podendo também ser utilizados para passagem de arames para amarração da caixaria de modo que garantam sua estabilidade e estanqueidade (Figura 51). O projeto deve apresentar distâncias e cotas entre montantes do sistema de proteção para posicionamento das passagens e a altura em nível que estes devem ficar dentro da forma, sem interferir no sistema de fixação das mesmas e na amarração de estribos e armaduras.





**Figura 51 – Tubos de PVC e cones plásticos para criar passagem em vigas**

Fonte: Adaptado de Coplas (2004)

Legenda:

L Largura da peça estrutural

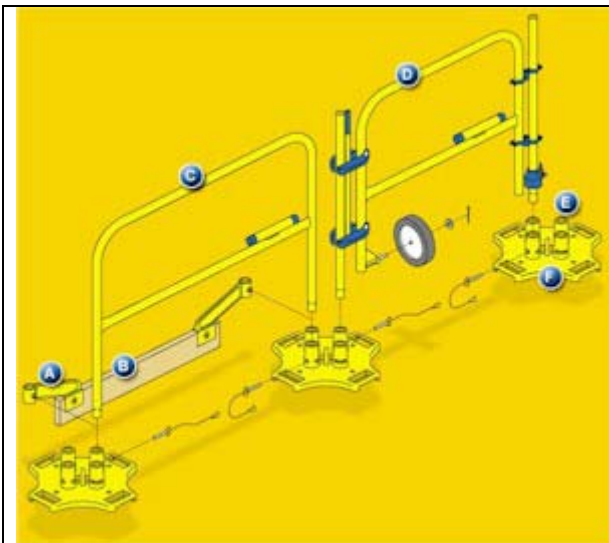
H Altura de cota – posicionamento do cone a partir da borda da peça

Sugere-se a aquisição ou confecção de sistemas metálicos que sejam instalados através de barras de ancoragem com porcas trapezoidais com asas (“borboletas”), e fixados através da furação deixada na viga. Este sistema não é apoiado sobre o pavimento, não interferindo nas atividades de vedação e garantindo a segurança do funcionário. É recomendada a desmontagem quando a alvenaria de vedação atingir altura que não necessite mais de proteção na periferia do edifício. Existem sistemas prontos fornecidos em módulos com tela metálica ou simplesmente montantes com suportes para instalação de travessões superior, intermediário e rodapé (Figura 52).



**Figura 52 – GcR fixado pelo lado externo da estrutura**  
**Fonte: Scanmetal (2003)**

Para instalação de proteções nos poços de elevadores, pode-se pensar em utilizar sistema móvel sem perfuração na estrutura, de forma que não atrapalhe os serviços de acabamento interno do poço e não precise ser desmobilizado. Existem sistemas elaborados por empresa americana que consistem em encaixes de peças em pesos que são apoiados diretamente sobre as lajes (Figuras 53 e 54).



**Figura 53 – GcR de encaixe**  
**Fonte: Miller Fall Protection (2004a)**



**Figura 54 – Componentes de encaixe do sistema**  
**Fonte: Miller Fall Protection (2004a)**

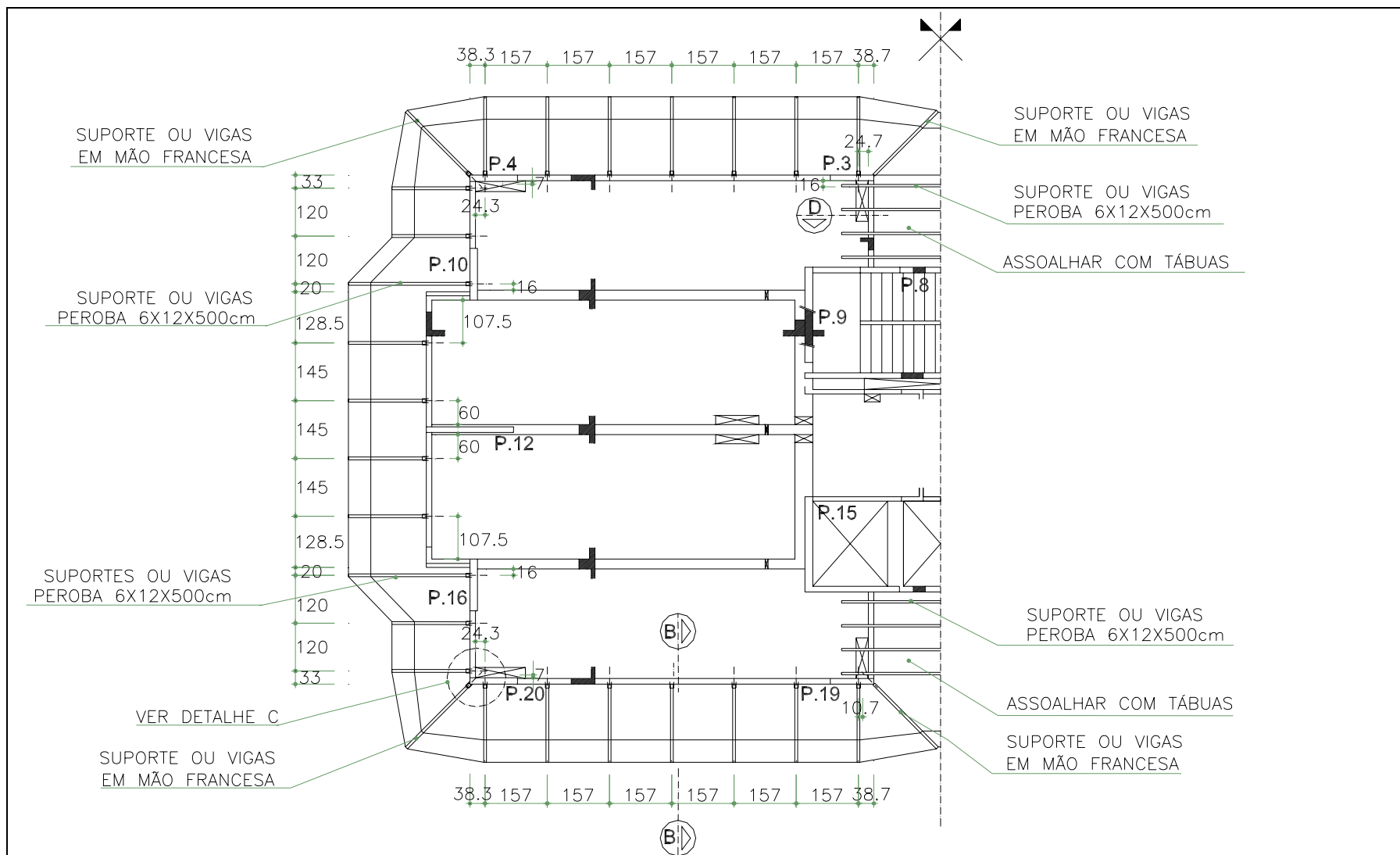
Quanto às plataformas de limitação de quedas de materiais, as hastes que suportam o sistema devem ser calculadas e dimensionadas para resistir aos esforços e às sobrecargas de materiais que se depositarão nas plataformas. Salienta-se que a plataforma principal tem largura superior às demais, devendo ser a primeira a ser instalada e a última a ser desmobilizada, passando por várias etapas de execução

do empreendimento. Devem ser elaboradas plantas baixas e/ou cortes, especificando em quais pavimentos serão instaladas as plataformas secundárias e ou terciárias, seguindo as recomendações da NR-18.

Quanto ao tipo de material a ser adotado, podem-se utilizar vigas de madeira ou suportes metálicos, avaliando-se a relação entre custo e benefício da aquisição de peças metálicas que podem ser reaproveitadas em outras edificações da empresa. Definindo-se o sistema, calcula-se o espaçamento entre as vigas e ficam determinadas a dimensão e a posição (altura e cotas) das hastes que podem ser instaladas, conforme pode ser visualizado na Figura 55. A planta contendo o projeto das plataformas deve apresentar o espaçamento entre esperas nas lajes ou furos nas vigas, sua distância até a borda da laje ou viga, dimensões da espera para encaixe adequado do suporte evitando improvisações, detalhamento do formato e especificação da bitola de aço das esperas a serem confeccionadas. Estas especificações devem estar incorporadas e detalhadas no projeto estrutural com a finalidade de evitar falhas devido à consulta a mais de um documento.

O projeto de segurança deve especificar a quantidade de suportes para instalação da plataforma em um pavimento e a quantidade de jogos necessários para os demais pavimentos da edificação. Este fator depende do planejamento e do sistema de produção, pois é condicionado ao acompanhamento da estrutura e da vedação externa do pavimento. Alguns pavimentos podem possuir fechamentos provisórios, de acordo com o planejamento. Esta relação deve ser especificada no cronograma de implantação das medidas preventivas definidas no PCMAT, acompanhando o cronograma físico de empreendimento.

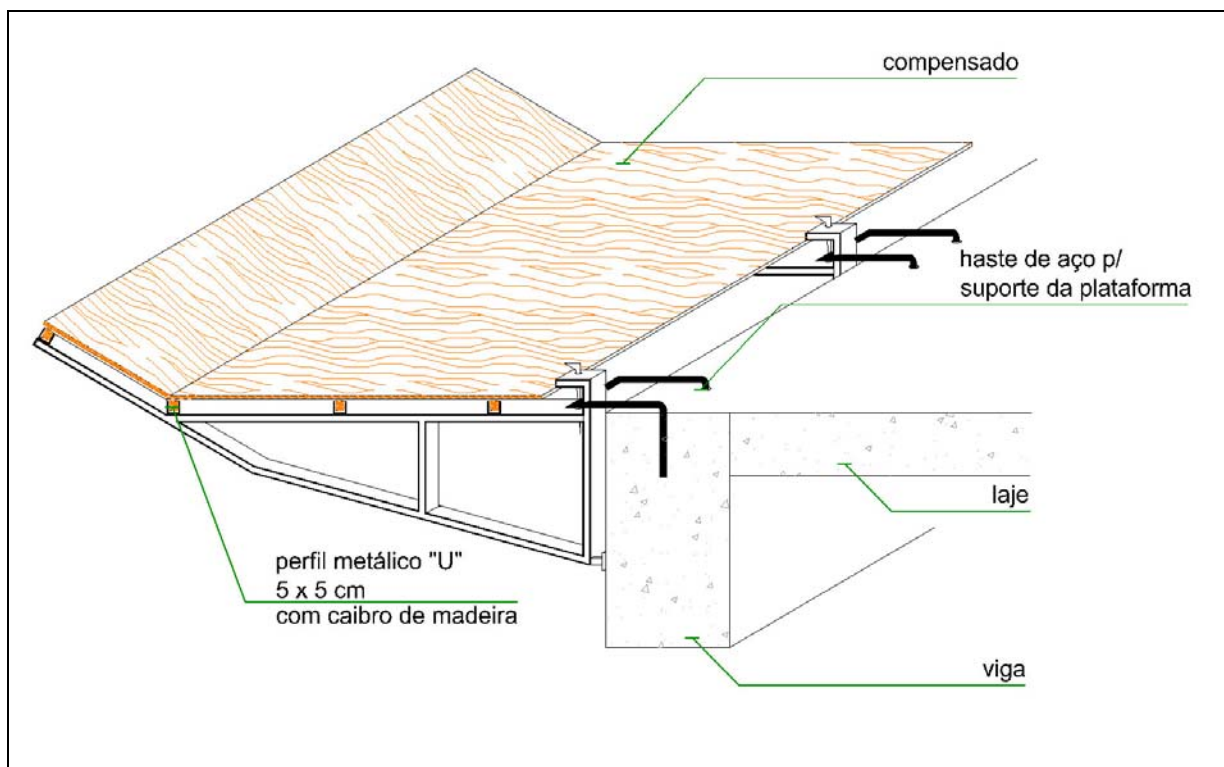
Sugere-se a adoção de sistemas metálicos prontos ou confeccionados em serralherias sob encomenda, instalados em hastes concretadas na parte superior de vigas externas, pois não interferem nos serviços de vedação. No caso de contratação de serralherias locais, deve-se, primeiramente, fazer cálculo para dimensionamento dos componentes do sistema com projetista de estruturas, bem como exigir o recolhimento da Anotação de Responsabilidade Técnica (ART) para este projeto. As hastes serão posteriormente cortados durante a fase de acabamento externo do edifício.



**Figura 55 – Planta baixa com localização das proteções do pavimento, cotadas e com indicações de cortes**

**Fonte: Adaptado de Centro de Tecnologia de Edificações (2004)**

Alguns suportes em mão-francesa de sistemas prontos encontrados no mercado são confeccionados em perfis metálicos “U” (5x5cm) para encaixe de caibros de madeira, onde é pregado o assoalho que compõe o sistema (FIGURA 56).

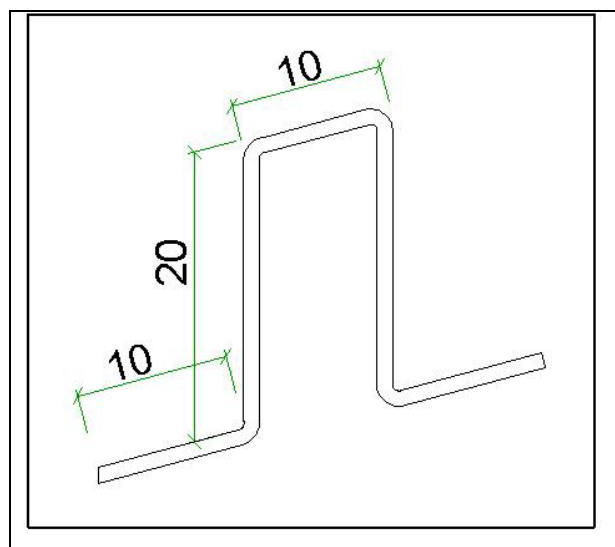


**Figura 56 – Plataformas montadas externamente às vigas / Corte e perspectiva da fixação de plataforma metálica**

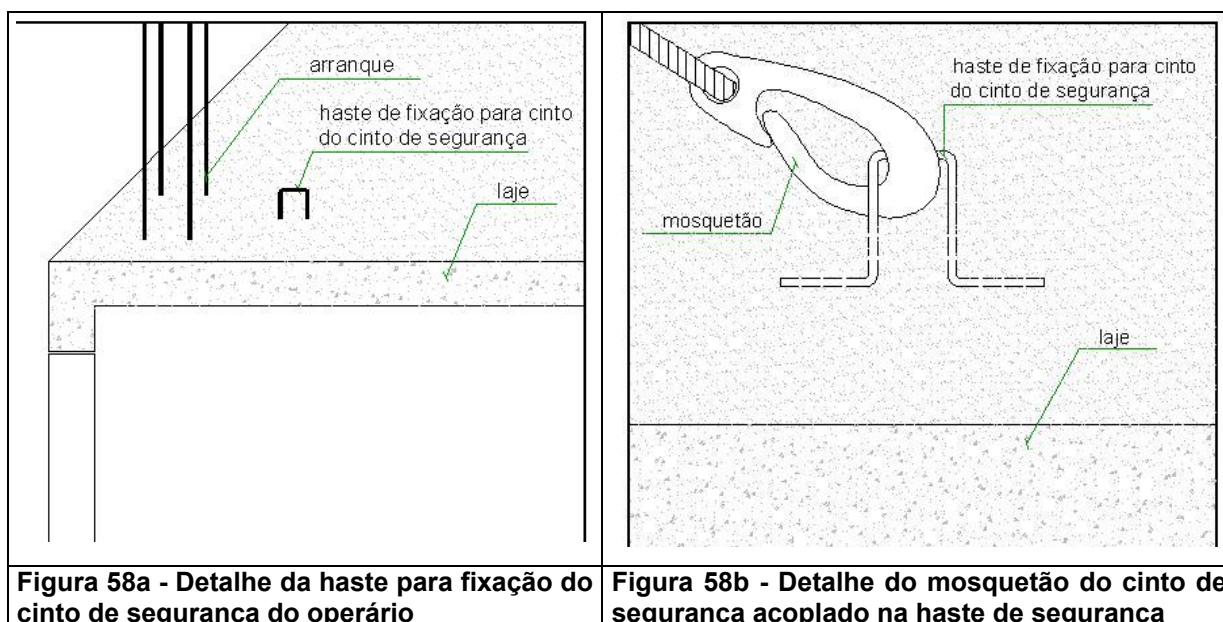
Em função da possibilidade de reutilização das vigas de madeira ou suportes metálicos, surge a necessidade de criação de uma planilha que acompanhe a qualidade dos perfis, e também dos caibros e assoalhos, durante a sua vida útil e levantando a quantidade de reutilizações que estes suportarão.

O projeto da proteção coletiva deve também especificar que quaisquer saliências ou arestas das plataformas de limitação têm que ser protegidas com lona plástica ou material similar, com a finalidade de evitar cortes nas telas de proteção do edifício.

Para a instalação das proteções descritas neste item, devem-se instalar hastes para fixação do cinto de segurança na estrutura da edificação. As hastes usualmente utilizadas são as fixas, concretadas nas lajes. Um exemplo pode ser o adotado e divulgado pelo SINDUSCON/PR (1996), conforme Figura 57 e 58.



**Figura 57 – Detalhe com cotas da haste para fixação do cinto de segurança**

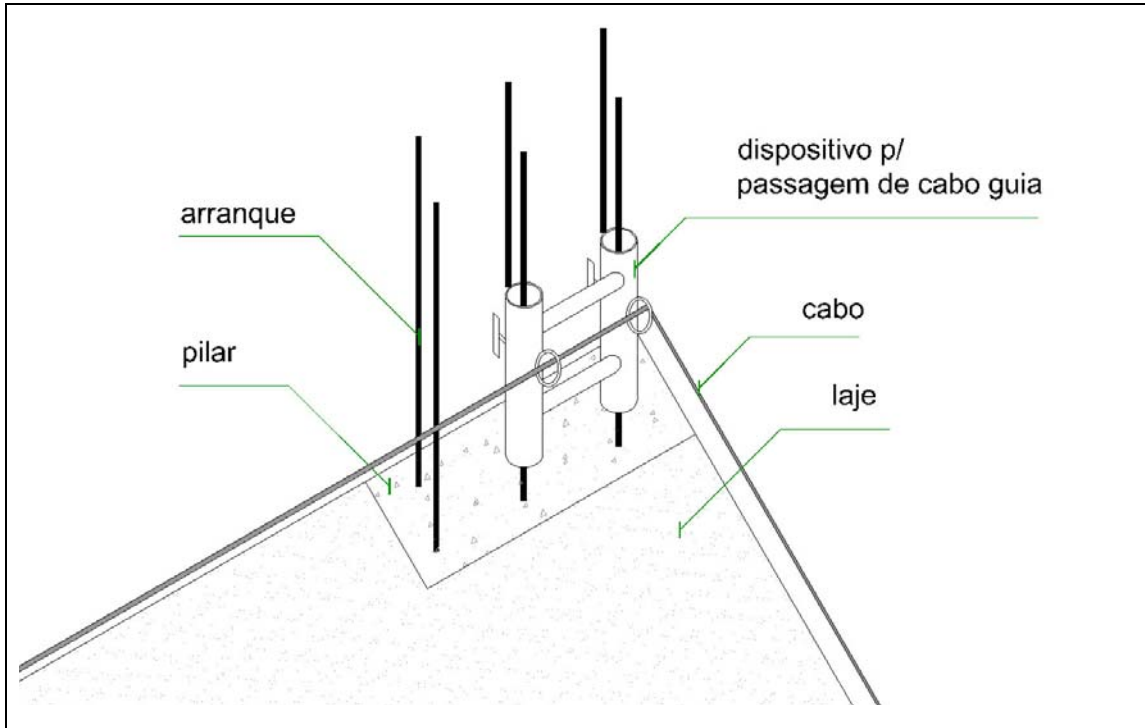


**Figura 58a - Detalhe da haste para fixação do cinto de segurança do operário**

**Figura 58b - Detalhe do mosquetão do cinto de segurança acoplado na haste de segurança**

**Figura 58 – Forma de fixação do cinto de segurança para serviços em beirada de laje**  
**Fonte: SINDUSCON/PR (1996)**

Como outra sugestão, pode-se adotar sistema móvel e reaproveitável elaborado pela empresa C7, que consiste na fixação de conjunto de perfil cilíndrico para passagem do cabo-guia, onde será acoplado o cinto de segurança através de porca trapezoidal com asa, em arranques de pilares. Este sistema, além de evitar tropeços nas hastes fixadas na laje do pavimento e possíveis quedas de nível, permite aos operários trabalharem presos à estrutura antes da concretagem do pavimento e com melhor movimentação (Figura 59).



**Figura 59 – Sistema para fixação do cinto de segurança na fase de estrutura**

Da mesma forma, as escadas de uso coletivo e de mão, utilizadas durante a fase de estrutura, devem ser detalhadas, especificando-se o tipo de madeira, a forma de manutenção, amarração e encaixe de peças, minimizando o uso de pregos. Deve-se apresentar em planta baixa a posição em que devem ser instaladas e o local das hastes para sua fixação, bem como dos capachos para limpeza das solas de sapato. Para isso, é imprescindível que seja avaliada a programação das atividades de produção, para que o equipamento fique o maior tempo possível na mesma posição. Estas hastes devem ser locadas no projeto estrutural para que, durante os serviços de armação de lajes, sejam posicionados conforme cotas. Deve-se apresentar em projeto, de forma clara, a altura máxima que a escada pode ter, incluindo o transpasse de um metro acima do pavimento superior com a finalidade de evitar improvisações. Pode-se utilizar GcR em escadas, apresentando o detalhe de fixação do GcR na estrutura (montante) da escada. Com isso busca-se a segurança do operário e ajuda-se na ergonomia do movimento.

Com a padronização de alturas de pé-direito, agiliza-se o processo de detalhamento de componentes, como a escada, podendo-se criar e utilizar blocos de desenho para diversas situações. Devem-se observar possíveis diferenças de nível no piso de apoio da escada, dando preferência para sua instalação em locais nivelados. Na sua

impossibilidade, sugere-se a adoção de escadas com sistema automático de prolongamento, conforme especificado na RTP nº 4. Deve-se especificar no projeto a proibição da pintura de peças de madeira para visualização do estado de conservação e especificar no corte a inclinação ideal de 75° para escadas individuais.

Outro sistema de segurança contra quedas, que em breve poderá ser utilizado em todos os estados, são as redes de polietileno de alta densidade em conjunto com GcR, formando um sistema integrado de proteção contra quedas (Figura 60).

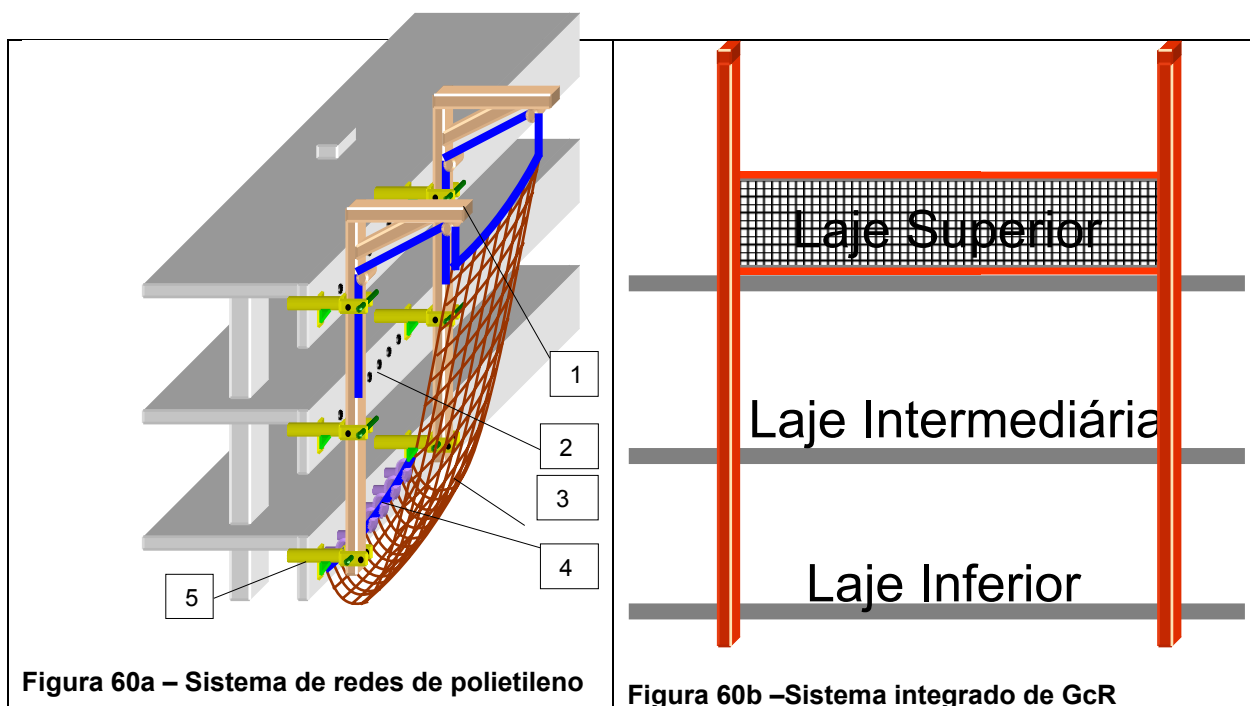


Figura 60a – Sistema de redes de polietileno

Figura 60b – Sistema integrado de GcR

**Figura 60 – Sistema de segurança contra quedas (redes de polietileno integrado com GcR)**  
**Fonte: Centro de Tecnologia de Edificações (2004)**

Legenda:

- 1) Forca – estruturas em perfis metálicos para sustentação da rede de polietileno
- 2) Passagens em vigas deixadas para encaixe dos ganchos que fixam a parte inferior da rede
- 3) Rede de polietileno
- 4) Ganchos metálicos, cordas e cordéis para fixação da rede
- 5) Abraçadeiras metálicas onde as forcas são fixadas

Este sistema evita o deslocamento da equipe de carpintaria para desmobilização e remontagem das plataformas secundárias, podendo ser instalado por equipe de mecânica ou de manutenção dos elevadores. Da mesma forma que no caso das plataformas, o projeto estrutural deve apresentar as passagens em vigas para instalação do sistema. O sistema é composto de: abraçadeiras metálicas onde são



fixadas as forcas nos pavimentos; forca principal que compõe a estrutura metálica que suporta a rede de polietileno; ganchos metálicos, cordas e cordéis de polietileno para fixação da parte inferior da rede e rede de polietileno de alta densidade. Este sistema é usualmente utilizado com GcR fixados nos montantes da forca.

A movimentação do sistema da forca deve ser feita antes do início da execução da alvenaria no pavimento, afrouxando-se as cordas para liberação da rede, sendo movimentado por partes. Cada face da obra deve ser movimentada separadamente. Executada a movimentação da forca, deve-se executar a alvenaria externa do pavimento a ser liberado. Após a execução da alvenaria, a rede é erguida, garantindo a apreensão de materiais durante a execução da alvenaria externa. Este sistema deve ser abordado em um procedimento operacional específico, com treinamento da equipe de mecânica e/ou de manutenção de elevadores.

### **5.2.2 Proteções coletivas para as fases de vedação e revestimentos internos**

A proteção coletiva para trabalhadores em serviços de vedação e revestimentos internos deve ser apresentada em planta baixa do pavimento com o posicionamento dos EPC a serem implantados, bem como dos equipamentos de transporte vertical e sua forma de acesso ao pavimento, seja na forma de cancelas para elevadores de passageiros e de materiais, seja na forma de plataformas de acesso para guas.

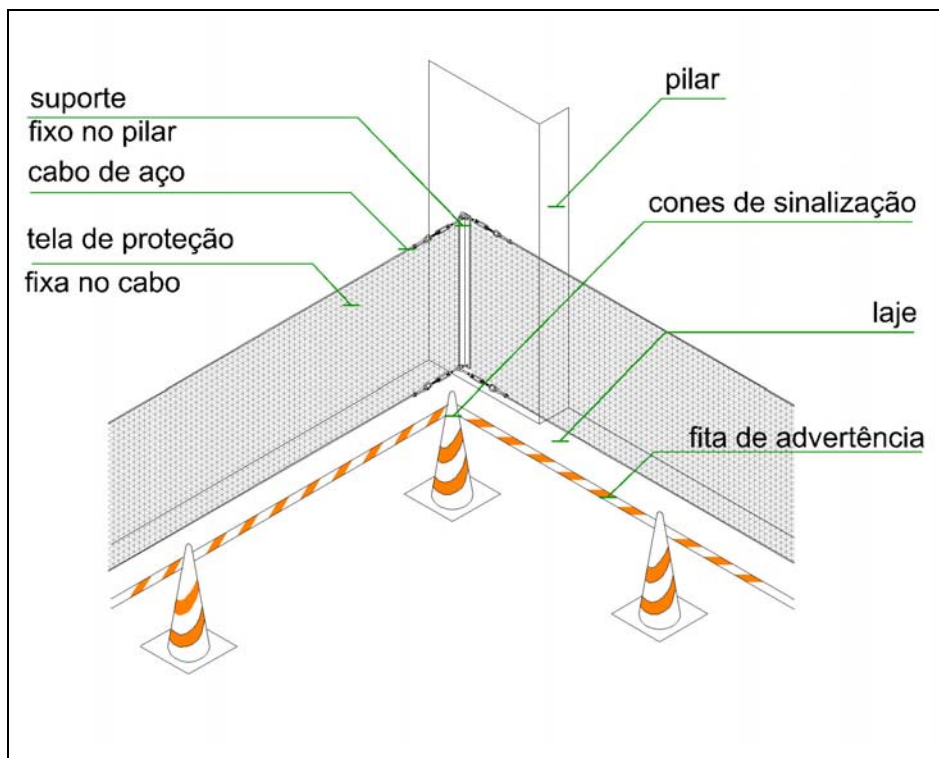
O GcR instalado na fase de estrutura deve ser mantido até que a vedação externa do pavimento atinja a altura de 1,20m. Portanto, é importante que o sistema de proteção adotado na fase de estrutura permaneça pelo maior tempo possível.

As atividades laborais em sacadas incluem diversos serviços antes da fase de acabamento, incluindo-se a impermeabilização e o teste de estanqueidade que o processo requer. Para que não haja necessidade de remoção do sistema de proteção de beirada de sacada, este não pode ser instalado pelo lado de dentro da sacada. Observou-se que os sistemas metálicos prontos, que são fixados pelo lado de fora da viga ou sistemas incorporados na fase de projetos com fechamento definitivo em viga invertida de concreto armado economizam mão-de-obra. O

primeiro por não haver montagem dos suportes, apenas instalação e retirada. O segundo, por ficar na edificação durante toda as fases de construção da edificação e manutenção.

Para alvenaria de blocos estruturais, os sistemas prontos recomendam que as hastes para sustentação dos montantes do GcR sejam deixadas nas juntas verticais dos blocos. Como o projeto de alvenaria estrutural é todo detalhado, pois não permite quebras que abalem a estrutura da edificação, isto é, não permite quebras dos blocos, devem-se detalhar as posições e alturas das hastes, bem com o seu formato e dimensão para corte e dobra.

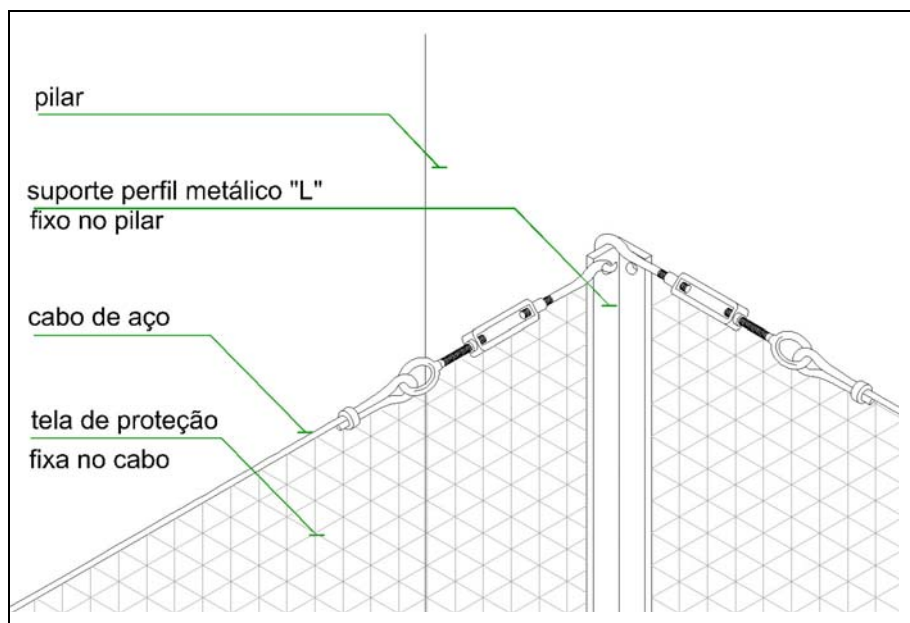
Para sistemas não tradicionais ou mistos, como no emprego de *structural glassing* e/ou painéis cimentícios, devem-se detalhar outros tipos de medidas de proteção, pois tanto o GcR quanto as plataformas de limitação de quedas de materiais não são adequados aos procedimentos de produção da edificação. Nestes casos devem-se empregar sistema de barreira com rede, telas de advertência e restrições de acesso a pavimentos em acordo com o MTE (Figura 61).



**Figura 61 – Fixação de barreira com rede, uso de fita e cone de sinalização**

Estes sistemas são de fácil instalação, havendo a necessidade de detalhamento com relação a tipo, quantidade de esticadores, tela, suportes para fixação na

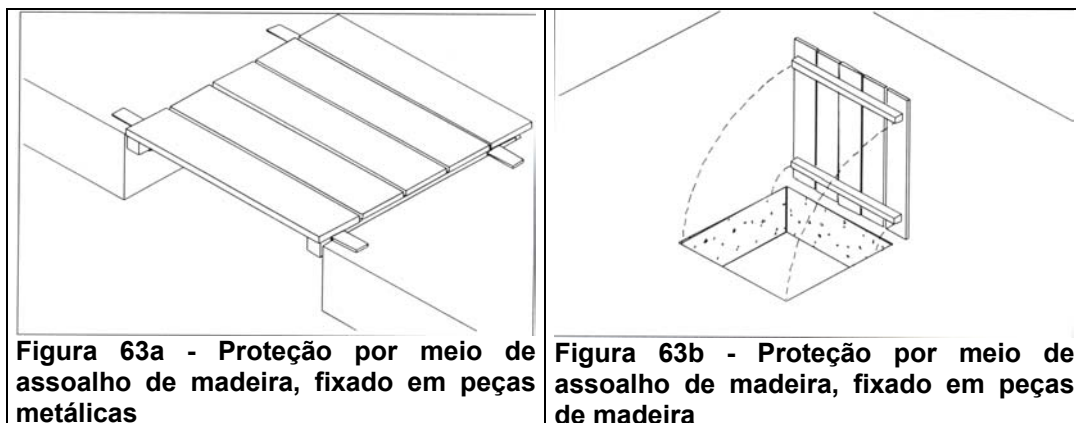
estrutura da edificação (Figura 62), forma de fixação do suporte na estrutura, especificação dos cabos de aço superior e inferior e local a serem empregados, verificando se dimensões e resistência estão de acordo com as especificadas em normas.



**Figura 62 – Detalhe da fixação de barreira com rede em pilar da estrutura da edificação**

As estratégias de acesso dos operários aos pavimentos também devem ser pensadas através de sinalizações a serem detalhadas em projeto, assim como o fechamento do pavimento na região da escada através de portas ou cancelas com controle de acesso.

Quanto à proteção das aberturas em vão de piso e paredes nos pavimentos, verifica-se que existem várias formas de proteção que devem estar detalhadas conforme a situação de emprego, sendo importante que a solução não cause tropeços e quedas. Os detalhes devem ser baseados em cálculos que garantam a quantidade de apoios necessários para resistir às cargas de trabalho (Figura 63).



**Figura 63a - Proteção por meio de assoalho de madeira, fixado em peças metálicas**

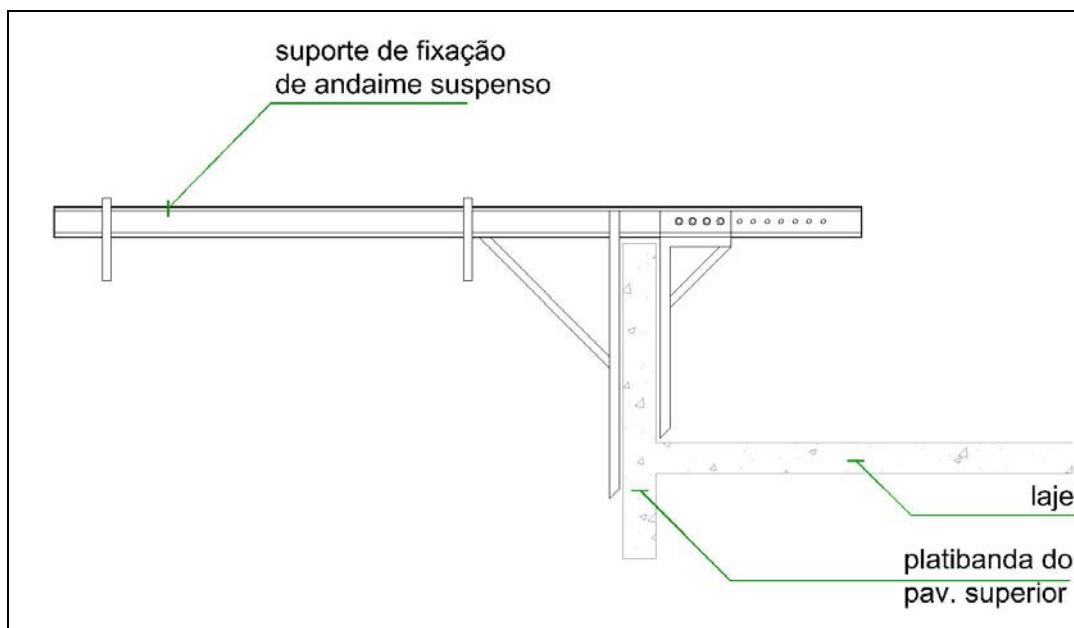
**Figura 63b - Proteção por meio de assoalho de madeira, fixado em peças de madeira**

**Figura 63 - Proteção de aberturas em lajes**  
**Fonte: Fundacentro (1999a)**

### **5.2.3 Proteções coletivas para a fase de revestimento e acabamentos externos**

Para execução dos serviços de revestimento e acabamentos externos, devem-se especificar, através de cálculos, o tipo de estrutura a ser utilizada e o sistema de fixação dos andaimes externos, principalmente os suspensos. Devem-se detalhar a quantidade e o sistema de distribuição das catracas duplas a serem empregadas; o sistema de montagem do andaime, do cabo-guia e do trava-quadras na estrutura da edificação; o sistema de fixação do GcR nos três lados do andaime e o local de instalação do andaime para entrada e saída dos operários no equipamento.

O sistema de fixação do andaime na estrutura do edifício deve ter sido considerado durante a concepção do projeto estrutural. Caso existam vigas de platibanda nas lajes de cobertura, deve-se dimensioná-las para resistir aos esforços de flexão das cargas dos andaimes. Esta solução de projeto facilita a instalação de suportes metálicos encaixados à estrutura da edificação (Figura 64), evitando esperas ou quebras em lajes para passagem de cabos de aço que impedem a execução de serviços em telhados.



**Figura 64 – Suportes de sustentação de andaimes suspensos em platibandas estruturadas**

No dimensionamento da viga, os projetistas da edificação (arquiteto, estruturista de madeira ou metálica) e de segurança devem ficar atentos quanto à inclinação do telhado, pois deve-se verificar se haverá altura suficiente para implantação destes suportes sem interferir na execução do telhado. Pode-se avaliar na fase de concepção dos projetos se existe a possibilidade de inversão da inclinação dos telhados, ou criar mais algumas águas para que a platibanda não fique muito alta, interferindo na arquitetura da fachada. Com esta altura de platibanda suficiente para instalação dos suportes para andaimes, pode-se garantir também a segurança dos serviços em telhados, tanto na fase de produção quanto na de manutenção, pois existirá um GcR integrado (permanente) à edificação, isto é, a própria platibanda da edificação servirá de GcR.

Quando a arquitetura não permite esta solução, sugere-se a adoção do sistema criado pela empresa C7, obra O13, item 4.2.4.2 (Figura 19), que consiste na concretagem de conjuntos de duas barras roscadas na estrutura da edificação, que recebem um perfil dobrado para encaixe e sustentação do suporte dos andaimes. Estas barras são deixadas aparentes sobre os rufos para serviços de manutenção da edificação. Para este sistema, deve-se detalhar na planta baixa de cobertura a posição de concretagem das barras, seu distanciamento e sugerir a confecção de

gabarito que as distancie de forma padronizada para posterior encaixe do perfil dobrado.

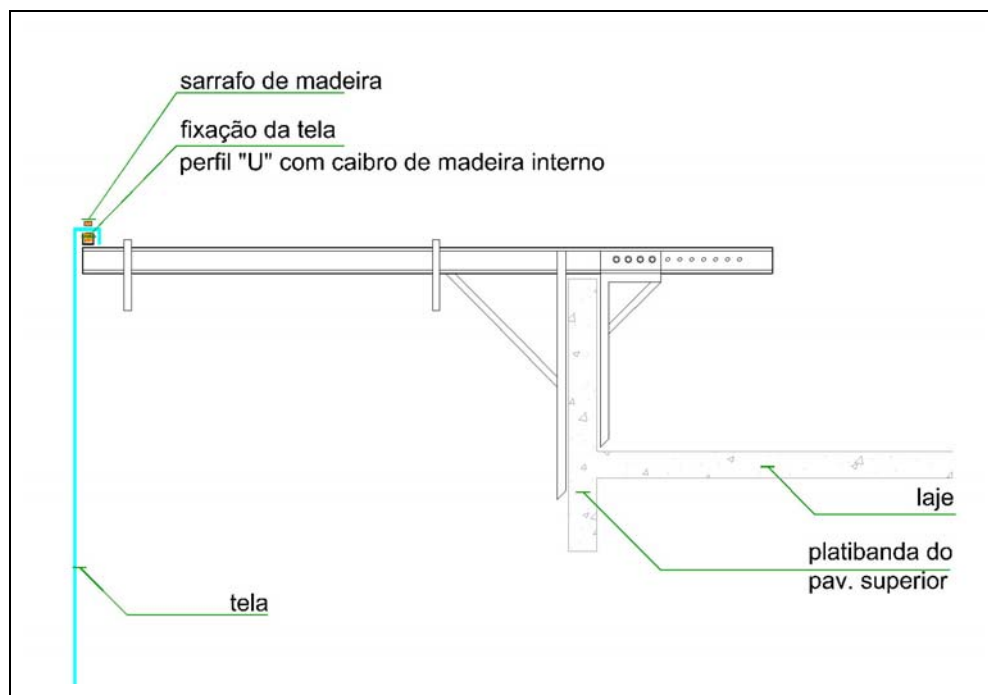
Outro sistema, que pode ser adotado, utiliza contrapesos como forma de sustentação dos andaimes suspensos e cadeiras suspensas e pode correr sobre rodas ou trilhos por todo o percurso do pavimento (Figura 65).



**Figura 65 - Cadeira suspensa sustentada por contrapesos.**

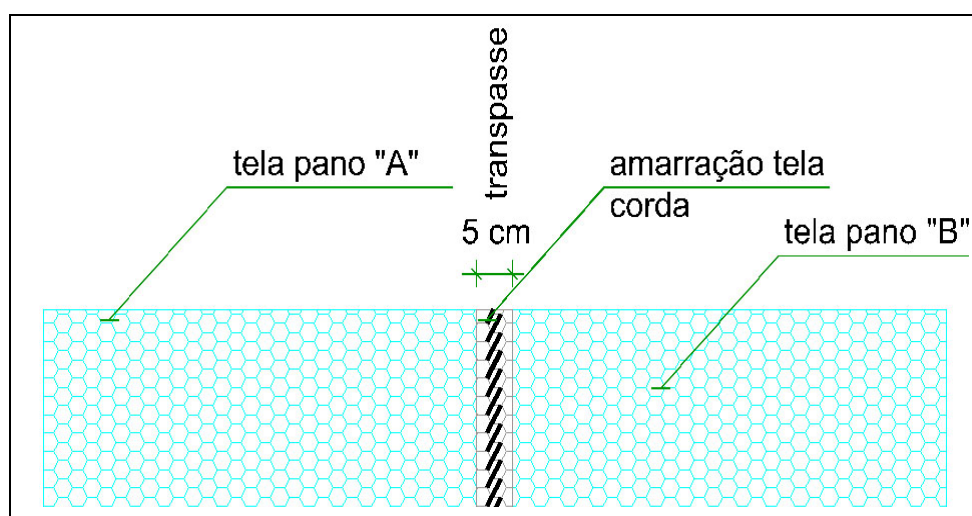
**Fonte: Pampalon, Lenci Filho e Vicente (2004)**

O projeto deve mostrar que a mesa e o GcR dos andaimes serão revestidos em lona ou material similar que torne as arestas sem pontas, evitando cortes nas telas de proteção. Deve, também, especificar tipo e marca da tela de proteção que será utilizada ao redor da edificação, sua forma de fixação e costura entre panos. Aconselha-se a pesquisar fornecedores que fabriquem telas com resistência adequada para evitar reposições e retrabalhos. Enfatiza-se a necessidade de aquisição deste tipo de tela para garantir que o detalhe de fixação projetado seja executado sem improvisações devido às dimensões dos panos de tela. O detalhamento deve apresentar a fixação das telas em sarrafos presos nas pontas dos suportes de fixação dos andaimes suspensos, garantindo o distanciamento da tela da edificação (Figura 66).



**Figura 66 – Fixação da tela de proteção no suporte de andaimes suspensos**

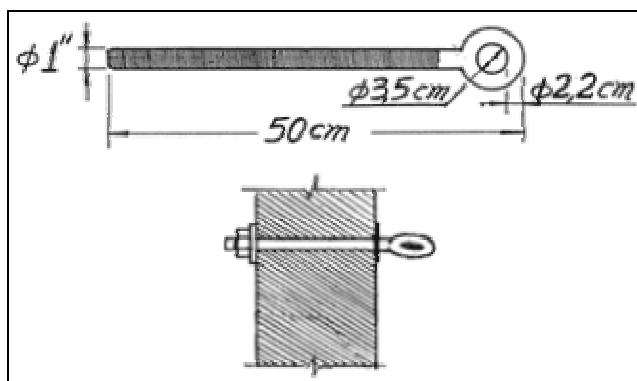
Cabe ao projetista de segurança indicar o limite mínimo de sobreposição de panos de telas para realização da costura que garanta a durabilidade e evite rasgos da tela. A costura não deve ser feita com arame recozido. Alguns fornecedores indicam a utilização de fitilho aditivado, para costurar a tela nas duas laterais de uma corda de polietileno de 10 mm de diâmetro (PERAME, 2004) para que não haja cisalhamento da rede (Figura 67).



**Figura 67 - Emenda de tela de proteção**

Fonte: Perame (2004)

Para fixação do cinto de segurança nos serviços de revestimento e acabamento externo, sugere-se que seja detalhado dispositivo de aço inox, a ser instalado na platibanda na edificação, contanto, é claro, que seja verificada a resistência estrutural da peça (Figura 68).



**Figura 68 – Ponto de ancoragem com parafusos de aço inox**

**Fonte: Gulin (2004)**

O detalhamento pode ser baseado em componentes prontos encontrados no mercado, tais como o parafuso com olho (Figura 68) desenhado anteriormente, ou conectores reaproveitáveis, os quais, segundo *Miller Fall Protection* (2004b), prometem modelos que suportam até a instalação de andaimes (Figura 69). Estes dispositivos, como são reaproveitáveis, podem ser aplicados em fachadas cegas, onde há grande dificuldade de amarração dos andaimes para execução dos serviços externos, pois não existem vãos e aberturas para fazê-lo.

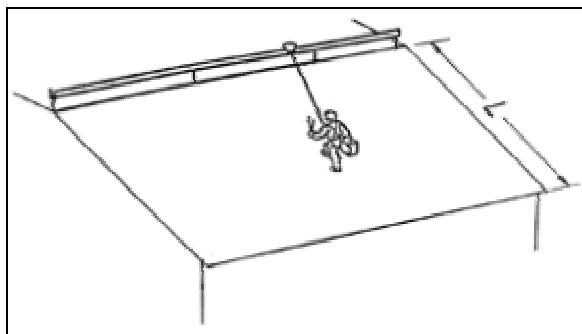




O ponto de ancoragem para cordas de segurança deve ser projetado em todas as fachadas e deve ser locado de forma a não coincidir com as esperas deixadas para a instalação do andaime suspenso. Neste mesmo dispositivo pode-se fixar o cabo-guia para acoplagem do mosquetão do cinto de segurança em serviços sobre os telhados, diminuindo detalhamentos e especificações de projeto.

#### **5.2.4 Proteções coletivas para serviços em telhados**

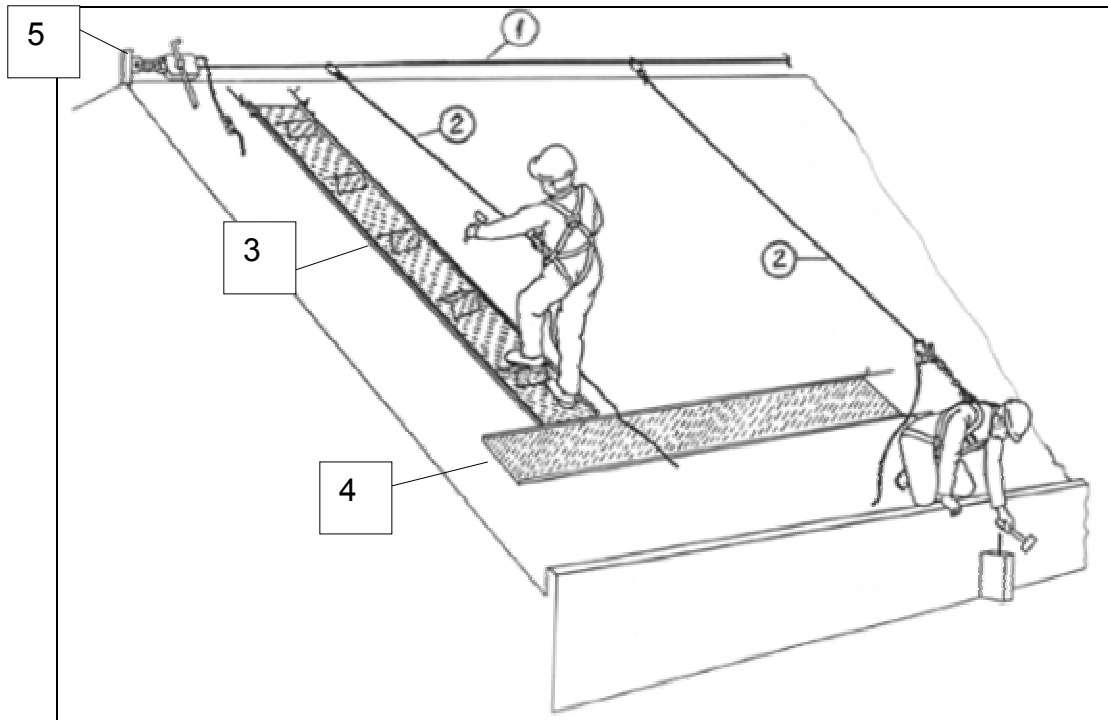
O projeto de segurança pode prever linha de segurança permanente na edificação situada sobre a cumeeira dos telhados das edificações para fixação do cinto de segurança (Figura 70). Garante-se, assim, a segurança dos operários nos serviços de manutenção, como troca de telhas e limpeza de condutores de água pluvial, pois os mesmos podem trabalhar com cintos de segurança e trava-quadras retráteis ou cordas de segurança.



**Figura 70 – Linhas de segurança permanente em telhados para fixação do cinto de segurança**

**Fonte: Gulin (2003)**

Caso este tipo de solução não atenda às características arquitetônicas da edificação, pode-se adotar a instalação de ancoragens em aço inox para passagem do cabo-guia. Além deste dispositivo, o projeto de segurança deve detalhar caminhos para locomoção de pessoas e materiais sobre os telhados. Este sistema tem que ser resistente, antiderrapante e, dependendo da inclinação do telhado, conter degraus para evitar escorregamentos e esforços excessivos dos trabalhadores. Devem-se especificar, em plantas baixas, os locais onde podem ser instalados os caminhos, sempre os posicionando sobre os caibros da estrutura de madeiramento do telhado, sendo importante elaborar e compatibilizar com o projeto de produção do telhado. Devem-se apresentar a forma de fixação dos caminhos e a forma de apoio sobre as telhas através de corte ilustrativo. Para garantir estabilidade e segurança, o sistema deve ser apoiado em três ou mais ondas das telhas. Encontram-se sistemas prontos de escadas para telhados, conforme pode-se visualizar na Figura 71.



**Figura 71 – Trabalhos em telhado**  
**Fonte: Gulin (2003)**

Legenda:

- 1) Cabo-guia fixado através de esticador nos dispositivos de ancoragem concretados na estrutura
- 2) Corda de segurança para fixação do cinto de segurança
- 3) Escadas metálicas para telhado
- 4) Passarelas metálicas para telhado
- 5) Ancoragem com parafusos de aço inox

Como estas diretrizes referem-se mais especificamente a conservação da edificação, os projetos de madeiramento da cobertura, posição das ancoragens para instalação de cabo-guia e dos caminhos devem ser anexados ao manual do proprietário a fim de garantir manutenções seguras.

### 5.2.5 Caderno de especificações de materiais

O engenheiro de segurança e o engenheiro orçamentista devem fazer o levantamento quantitativo de material com base no projeto executivo das proteções coletivas e no documento de especificações de materiais. Devem encaminhar esta relação de materiais para o setor de cotação a fim de identificar as melhores oportunidades de compra ou aluguel dos EPC. Na fase de aquisição dos materiais, esta relação, se aprovada, é enviada ao setor de suprimentos para aluguel ou aquisição com antecedência suficiente para que se cumpra o cronograma de segurança sem interferir no cronograma de produção do empreendimento.

No caderno de especificações também deve constar uma relação das empresas idôneas (cadastro de fornecedores) que existem no mercado e que foram aprovadas pela avaliação de fornecedores da empresa. Como alguns dos componentes de segurança podem ser alugados, existe a necessidade de cadastro de fornecedores realimentado por informações sobre a qualidade do produto, a presteza do atendimento e o cumprimento da entrega no prazo estipulado. Pode-se criar uma ficha de verificação dos materiais para avaliação e pontuação do fornecedor de componentes dos EPC. Deve-se fazer a conferência dos materiais quando entregues no canteiro de obras, seguindo as principais recomendações técnicas de cada tipo de material.

No caderno de especificações deve-se também ficar determinado o kit de EPI a ser adquirido e utilizado para serviços em altura, com ilustrações (Figura 72), tais como: capacete, bota de segurança, luva petroleiro sem dedos, cinto vetor, tirante em “Y” com ganchões, mosquetões, corda de segurança, trava-quedas, alça para ferramentas (ALTISEG, 2004a).



**Figura 72 - Kit de EPI para trabalhos em altura**  
Fonte: Altiseq (2004a)

Para proteger a visão do operário em trabalhos expostos ao sol, como os realizados em telhados, são incluídos, nesta relação, óculos de sol para proteção contra ofuscamentos.

O desenho dos tipos de componentes do kit de segurança, tal como o tipo de mosquetão a ser empregado e adquirido, deve seguir anexo ao caderno de especificações, pois existem vários modelos com resistências diferentes (Figura 73).



**Figura 73 – Modelos de mosquetões da marca Altiseq**  
Fonte: Altiseq (2004a)

A relação das empresas fabricantes e fornecedoras de EPI com CA deve fazer parte do caderno de especificações, bem como a cópia da declaração de cadastro e data da validade do CA de cada fornecedor para que o departamento de compras saiba quais são as marcas de EPI que podem ser adquiridas e quando solicitar novamente a cópia do CA com registro e aprovação do MTE.

Para facilitar a gestão dos equipamentos de segurança, devem ser relacionados os equipamentos individuais e os kits de EPI que pertencem à empresa, monitorando a data de fornecimento, a forma de utilização e a aquisição através de registro em planilhas de entrada e saída no almoxarifado. O controle destes registros facilitam a emissão do pedido de compras, diagnosticando a duração provável e a pouca quantidade de equipamentos antes que haja falta. Alguns itens do kit para trabalhos em altura podem ser reaproveitados em outras obras da empresa, tal como o cinto de segurança. Como forma de otimizar o processo de gestão, pode-se elaborar um sistema de gerenciamento através de planilhas de aplicativos de computação conforme elaboradas por Bonfim e Serra (2003).

Os registros formais de informações de segurança e de projetos *as built* também podem ser produzidos para o projeto de segurança com o intuito de atender ao

CDC, reavaliar o processo de projeto e melhorar a qualidade da segurança nos próximos empreendimentos.

### **5.3 Diretrizes gerenciais**

Diversas soluções podem ser tomadas para facilitar a programação e controle da segurança no canteiro de obras, entre elas destacam-se as descritas a seguir.

#### **5.3.1 Verificações (Check-List)**

Para garantir a segurança, as verificações de prevenção devem ser padronizadas, formalizadas e realizadas nas diferentes fases de produção da obra e nas atividades de manutenção pós-ocupação.

As verificações de orientação nas atividades realizadas no canteiro de obras podem ser avaliadas, seguindo critérios do cronograma de obras e de mobilização dos EPC. Segue quadro sugerido para inspeções em andaimes suspensos, a serem elaboradas para todos os equipamentos e atividades de risco, durante a fase de produção.

Inspeção de Orientação				
Empresa:	n°			
Obra:	Eng. Resp.			
Local:	Data:	Hora:		
<b>Roteiro de inspeção dos itens observados</b>	<b>C</b>	<b>N</b>	<b>I</b>	<b>NA</b>
A) ANDAIMES SUSPENSOS				
A1) Sinalização dentro do andaime com capacidade máxima admissível e uso obrigatório de EPI				
A2) Guinchos (Catracas duplas)				
A2.1) Dispositivo que impeça o retrocesso do tambor				
A2.2) Segunda trava de segurança para a catraca				
A2.3) Acionamento por alavancas, manivelas ou automaticamente				
A2.4) Capa de proteção da catraca				
A2.5) Limpeza (dar orientações para várias limpezas diárias constantes) e lubrificação				
A3) Cordas de aço				
A4) Cordas para fixação de cintos de segurança				
A5) Piso (estabilidade, fixação, resistência)				
A5.1) Largura mínima útil da plataforma de trabalho (0,65 m)				
A5.2) Largura máxima da plataforma de trabalho para um guincho em cada armação (0,90m). Observar uso de cabo de segurança de aço adicional ligado a dispositivo de bloqueio mecânico automático neste caso				
A5.3) Comprimento máximo da plataforma de trabalho (8,00m)				
A5.4) Materiais do piso (antiderrapante, estado de conservação)				
A6) GcR				
A6.1) Proteção entre rodapé e guarda-corpo				
A6.2) Altura das travessas superior e intermediária				
A7) Isolamento da área abaixo				
A8) Vigas de sustentação				
A8.1) Fixação na estrutura (estado de conservação)				
A8.2) Fixação dos cabos de aço (amarração do cabo de aço na ancoragem)				
A8.3) Sistema de contrapeso com material sólido, fixado a estrutura de sustentação dos andaimes, peso marcado na peça, contraventamento que impeça o deslocamento horizontal (se houver)				
A9) Kits de EPI (capacete, bota de segurança, luva petroleiro sem dedos, cinto vetor, tirante em "Y" com ganchões, mosquetões, corda de segurança, trava-quedas, alça para ferramentas). Estado de conservação				
A9.1) Cinto de segurança dotado de dispositivo trava-quedas, ligado a cabo de segurança independente da estrutura do andaime				
OBSERVAÇÕES:				
1				
2				
3				
<b>LEGENDA</b>				
C - Conforme				
N - Não conforme				
I - Inadequado				
NA - Não se aplica				

**Quadro 21 - Verificação periódica (*check-list*) dos equipamentos para trabalho em andaimes suspensos a serem inspecionados**

A vantagem de listas como essas é a completa colocação dos itens possíveis de serem observados em canteiro de obras e cuja ausência ou não conformidade pode colocar em risco a saúde do trabalhador. Assim, o fiscal da segurança fica assegurado de que todos os possíveis aspectos que possam gerar acidentes foram observados.

Para que o check-list seja eficaz, é importante que haja uma certa habilidade e conhecimento da situação de risco na sua elaboração. A análise de risco deve ser feita pelo encarregado de segurança (técnico de segurança, engenheiro de obras, funcionário próprio ou empresa terceirizada) com autonomia para tomada de decisões ou com contato direto com o gerente de obras. Dessa forma, assim que constatada a inconformidade, imediatamente são adotadas medidas de segurança, seja na aquisição de um cabo de aço novo para o andaime, ou na instalação de componentes de segurança, ou mesmo na interdição e suspensão do serviço.

Pode-se também propor quadro similar para a fase de manutenção da edificação. Essas verificações também auxiliam na avaliação dos projetos e devem realimentar o setor de projetos a fim de diagnosticar soluções adequadas para empreendimentos futuros.

### **5.3.2 Treinamento**

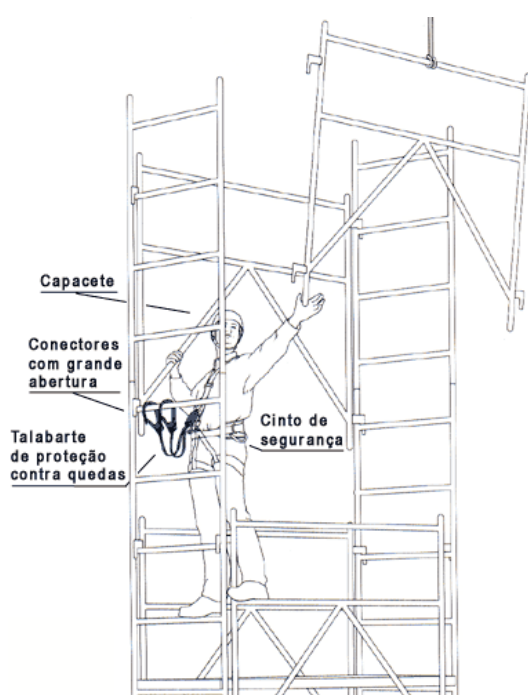
O treinamento admissional orienta o novo funcionário sobre a estrutura organizacional geral da empresa e, especificamente, do trabalho, apresentando-lhe as ferramentas e os riscos da função. O treinamento periódico prepara o funcionário para novas atribuições, relembra conceitos e riscos da função.

As empresas devem elaborar a programação de treinamento para cada tipo de atividade dos operários, para cada fase de produção do empreendimento, para montagem, desmontagem e manutenção de EPC.

Cabe ressaltar o grande risco que correm os operários de sofrerem acidentes do trabalho durante as atividades de montagem, desmontagem e manutenção das torres de elevadores, guas e andaimes fachadeiros. Isso ocorre, em grande parte,



devido ao sistema de fixação do cinto de segurança que, normalmente, é feita nos próprios componentes do sistema, os quais devem estar corretamente encaixados e travados. A montagem e desmontagem de torres só podem ser executadas por profissional habilitado e com características pessoais adequadas, por exemplo, não pode ter vertigens quando em alturas extremas. O treinamento tem o objetivo de preparar o funcionário para as situações de risco, mostrar procedimentos e equipamentos de segurança que devem ser empregados para execução desta atividade (Figura 74).



**Figura 74- Treinamento para montagem de torres metálicas**

**Fonte: Serelepe (2004)**

Na programação de treinamento constam: objetivo e abordagem, material e recursos didáticos necessários, horários mais adequados para treinamento, definição do local para treinamentos, conteúdo (teórico, prático ou experimental) e método a serem utilizados. Também devem ser abordados aspectos didático-pedagógicos do treinamento, tal como a relação entre a quantidade de informação a ser transmitida e o perfil dos operários a serem treinados. Alguns dados são altamente relevantes para a estruturação do programa de treinamento. O treinamento deve acontecer em local adequado, silencioso, dentro do horário do expediente de trabalho, com materiais didáticos compatíveis ao serviço a ser executado e em linguagem adequada ao conhecimento dos operários. Além disso, devem ser feitas visitas da

turma ao local de trabalho para sanar eventuais dúvidas, exemplificar os riscos de quedas aos quais ficarão expostos e como reconhecê-los e minimizá-los. O treinamento periódico deve ocorrer sempre no início de cada nova fase da obra, após acidentes graves, em caso de operário que retorna de licença médica, é transferido de função ou atividade, na operação de máquinas e equipamentos com tecnologia diferente da que o operador está habituado a usar (NR-18, item 18.22.6).

Sugere-se que o conteúdo do treinamento de segurança aborde os seguintes aspectos (adaptação da OSHA 3146 e da NR-18):

- a) a natureza dos riscos de queda na área de trabalho;
- b) os procedimentos corretos para erguer, manter, desmontar e inspecionar sistemas de proteção de queda;
- c) o uso e a operação das zonas de acesso controlado, do GcR, da apreensão de queda pessoal, da rede de segurança, e do sistema de monitoramento da segurança;
- d) o papel de cada empregado no sistema de monitoramento da segurança quando o sistema está em uso;
- e) as limitações no uso de equipamento mecânico durante os trabalhos em telhados de baixo-declive;
- (f) os procedimentos corretos para manuseio de equipamentos e materiais (controle e armazenamento);
- (g) o papel de empregados em planos de proteção contra quedas;
- (h) a importância da boa alimentação e a necessidade de abstenção de bebida alcoólica pelo menos no dia anterior ao trabalho em altura;
- (i) as normas de segurança do país;
- (j) a importância do EPI: uso, manutenção, necessidade e obrigação do funcionário em avisar quando da não conformidade para uso do EPI.

A questão da responsabilização do operário quanto à manutenção e conservação de equipamentos e ferramentas não pode ser esquecida durante o treinamento. Devem ser propostas metas que realmente possam ser cumpridas. Por isso, deve-se analisar o grau de uso dos equipamentos e tomar as providências para reposição e reparos. Almeja-se a manutenção freqüente, sendo feita de acordo com o

especificado no manual do produto. Deve constar na ordem de serviço e fazer parte do treinamento, no item manutenção do sistema de proteção, por exemplo, como proceder a limpeza dos mosquetões:

deve-se utilizar querosene ou água morna com sabão, a fim de limpar a área interna do gatilho, seque muito bem, preferencialmente com ar comprimido, posteriormente lubrifique o gatilho, optando por um lubrificante seco, o Grafite, por exemplo (ALTISEG, 2004b).

Estas informações são obtidas junto às empresas fabricantes, em manuais do proprietário.

A importância do treinamento dos trabalhadores dentro do programa de gestão de segurança da empresa é essencial para garantir a implantação da política da segurança. Entende-se que a programação e a implantação do treinamento podem ser terceirizadas no setor, sendo gerenciadas pelos sindicatos de construção. Dessa forma, ter-se-iam treinamentos padronizados, voltados às características construtivas locais. Caso haja necessidade, e sendo cobrados pelas empresas, os treinamentos podem ser específicos para determinadas soluções construtivas, como painéis pré-moldados cimentícios, e para soluções de sistemas de segurança adotados por cada empresa. Por exemplo, empresas que utilizam plataformas de proteção contra quedas de materiais e empresas que venham a empregar o sistema tipo forca terão treinamentos diferentes quanto a montagem, içamento, manutenção dos componentes do sistema, etc.

Pode-se pensar na forma como as diversas empresas no processo de construção podem contribuir e não se ausentarem de suas responsabilidades, tais como: contribuição mensal a ser cobrada para treinamento de operários do setor, orientações da programação do treinamento que os operários do setor receberão, reuniões para apresentação das medidas de prevenção implantadas nos canteiros, orientações sobre as medidas que devem adotar. Com a terceirização do treinamento, o ônus da rotatividade de mão-de-obra poderia ser dividido pelas empresas de determinada região, por exemplo. A contratação da mão-de-obra para início de atividades poderia ser vinculada ao operário ter em mãos uma certificação escrita que identifica o operário treinado, a ementa do treinamento, a data do treinamento e a sua validade, lembrando que novos treinamentos devem ser providos quando necessário. O mesmo pode ocorrer com o subempreiteiro, já que a

sua contratação pode ficar vinculada à apresentação do certificado de treinamento. Entretanto, esta sugestão só será implementada caso haja interesse e cobrança por parte dos empreendedores.

Conforme já mencionado, o operário servente de obras deve se treinado de forma diferenciada sobre a segurança em canteiro de obras, já que diversos acidentes de trabalho acontecem com essa especialidade.

Segundo Saurin, Lantelme e Formoso (2000, p. 19),

algumas explicações podem justificar porque os serventes são os mais acidentados na construção civil: representam a categoria mais numerosa dentro dos canteiros de obras, participam de praticamente todo o processo produtivo da construção civil, possuem menos experiência e treinamento do que os outros profissionais e são aproveitados nas mais penosas e subservientes tarefas.

Além disso, é importante também analisar as questões sociais e culturais envolvidas nos acidentes, conhecendo-se as características da mão-de-obra empregada no setor. As histórias narradas por Silva et al. (1993, p. 302), sobre a forma de contratação de mão-de-obra migrantes das áreas rurais e do nordeste brasileiro para as regiões sul e sudeste, até hoje retratam a realidade. As razões da migração da mão-de-obra estão relacionadas à falta

de recursos financeiros, pouca oferta de empregos e más condições de vida no local de origem; o desejo de conhecer a cidade para onde seus familiares migraram e acabaram optando por continuar; procura de melhores salários; a migração simultânea à da família; transferência a critério da empresa.

Segundo os autores, como a maioria destes profissionais trabalha no campo, não conhece, nem está familiarizado com os riscos de setor. A falta de treinamento, com relação às atividades laborais, condições de trabalho, riscos envolvidos no desempenho da função e formas de garantir a segurança, propicia acidentes de trabalho nos canteiros de obras. A formação profissional é informal, sem planejamento didático, feita pelos colegas de trabalho através de informações e orientações. Geralmente esta mão-de-obra é recrutada para serviços de auxílio a oficiais, pois não tem experiência no setor. Os serventes de obras ou ajudantes de obras civis parecem desenvolver serviços simples, mas estão envolvidos em vários riscos distribuídos por toda a obra.

Segundo Campino (2003, p. 236),

as atividades cuja mão-de-obra é desqualificada, as atividades arriscadas são exercidas por trabalhadores com os menores salários, o que pode ser explicado pelo fato de que estes não têm poder de barganha (mão-de-obra abundante) e também porque não têm condições de avaliar bem o risco que correm.

Assunção e Lima (2003, v.2) abordam a forma como é relacionada a saúde do trabalhador e a sua passividade perante as condições de trabalho. Silva et al. (1993) explicam que a simplicidade do operário, devido a sua condição cultural e social, impendem-no de expressar recusa para desempenho de atividades que não fazem parte do escopo do seu trabalho. Apresentam também a questão psicológica do operário, que percebe o perigo e os riscos que o cercam, mas tenta proteger-se através da negação de suas existências, desafiando-os de uma maneira inconsciente.

Segundo Serra (2001), algumas pesquisas no setor revelam também que a origem dos acidentes é condicionada à falta de capacidade de absorção dos fundamentos transmitidos nos treinamentos e à dificuldade de compreensão da leitura dos cartazes e avisos de segurança. Por esse motivo, algumas empresas procuram fundamentar seu treinamento na linha da alfabetização básica dos operários. O SINDUSCON/Rio desenvolveu um programa especial de treinamento dos professores, para que o operário pudesse ser alfabetizado durante o período de trabalho no canteiro.

### **5.3.3 Planejamento do Trabalho**

Todo serviço realizado em altura requer planejamento, verificando-se: a necessidade de montagem de superfícies de passagem; as cargas atuantes nos EPC; a resistência dos EPC e dos locais de ancoragem; o estado de conservação dos EPI; a existência do acúmulo de cargas concentradas sobre os EPC e as condições climáticas. Devem-se definir os trajetos de circulação visando deslocamento racional de materiais, equipamentos e pessoas. Também deve-se buscar a forma de estoque correta dos componentes dos EPC para evitar estragos por deformação; manter uma periodicidade dos serviços de manutenção dos componentes do EPC, tais como cabos e cordas, realizando as trocas conforme procedimentos normativos e

padronizados da empresa; criar uma sinalização de segurança e promover o isolamento da área abaixo dos serviços.

As etapas de execução e implantação das medidas de prevenção devem estar definidas e devem ser visualizadas em cronograma específico, conforme recomendação da NR-18. As definições de projeto para instalação dos cabos guias, pontos de ancoragem, formas de içamento de material e de transporte vertical de funcionários devem ser discutidas e analisadas antes de adotadas. Isso se justifica porque há grande interferência dessa etapa na finalização da obra, devendo-se fazer também um planejamento de desmontagem dos EPC e equipamentos de transporte.

Os EPI devem estar à disposição e em quantidade suficiente para todos os funcionários, e a programação de estoque deve estar atualizada, conforme controle de reposição e durabilidade. Quanto aos EPC, é interessante elaborar um controle de empréstimos dos componentes do equipamento entre as obras da empresa, monitorando o seu emprego e eximindo a obra de responsabilidades pela falta do mesmo.

#### **5.3.4 Documentação e Avaliação do Sistema de Segurança**

A elaboração do manual de procedimentos de gestão de saúde e segurança da empresa construtora pode ser baseada no guia BS 8800 para Sistemas de Gestão de SSO (BRASIL, 2003d), visando a proteção dos funcionários cuja saúde e segurança podem ser afetadas pelas atividades que desenvolvem.

Quando a empresa já tiver implantado sistemas de qualidade, certificados ou não, pode-se utilizar as práticas de controle e da filosofia da empresa e dos operários. Assim, a apresentação e a assimilação de conteúdos que contribuirão para a diminuição dos riscos de acidentes tornam-se mais fáceis.

O bom desempenho do sistema de gerenciamento de SSO requer identificação, avaliação e controle dos riscos relacionados com o trabalho através de uma sistematização de informações e procedimentos. Devem-se apresentar métodos de avaliação do desempenho desejado para o sistema de gestão de segurança através

de: inspeções sistemáticas dos locais de trabalho, usando *check-lists*; rondas de segurança, inspeções de máquinas e instalações específicas. É recomendado que haja o acompanhamento e avaliação do comportamento dos trabalhadores para identificar práticas inseguras de trabalhos que possam requerer correções no projeto de trabalho ou treinamento.

Com a apresentação destas diretrizes, pretende-se salientar a necessidade de contratação e de investimentos em projeto e planos de segurança, visando à redução de acidentes. A formação de profissionais de projeto com conhecimento e especialização em segurança faz parte do processo de melhoria da segurança no setor com a aplicação de técnicas eficazes, reaproveitáveis e/ou incorporadas à edificação, reavaliadas na fase de projeto e não improvisadas em canteiro.

## 6 CONCLUSÃO

A utilização das proteções contra quedas possui uma interferência bastante acentuada sobre o comportamento humano e, conseqüentemente, sobre o ritmo de produção da obra. A sensação de segurança e de respeito à integridade do trabalhador proporcionada pelo empregador gera benefícios nem sempre visíveis, como a satisfação e a produtividade do serviço.

Entretanto, é comum encontrar empresas que não aplicam medidas de prevenção eficazes por desconhecimento dos benefícios e pela falta de integração de projetos no momento da concepção. Com isso, as vantagens da coordenação de projetos não podem ser obtidas, e, devido às dificuldades de implantação de EPC, são geradas quebras, desperdício de material e tempo. Por outro lado, cada vez mais empresas na construção civil verificam as vantagens da segurança, pesquisam, assimilam práticas de gestão da segurança e destacam-se por iniciativas positivas. Utilizam ou adquirem proteções que podem ser reaproveitáveis em diversas obras, baixando o custo da aquisição do equipamento a longo prazo. Muitas vezes, desenvolvem produtos de acordo com suas necessidades específicas.

As entrevistas realizadas em obras de construção subsector edificações, na cidade de Londrina-PR, propiciaram a constatação dos tipos de medidas de prevenção empregados em empresas de diferentes portes. Observa-se que a prática de técnicas de gestão de segurança do trabalho está sendo cada vez mais utilizada no Brasil. Isso se deve, em grande parte, ao papel do Governo como agente fiscalizador e regulador das classes patronais e laborais. Entretanto, a atuação de alguns agentes fiscais é considerada por muitos estritamente punitiva, não sendo solidária, incentivadora nem instrutiva. Percebe-se, assim, a necessidade de realização de treinamentos dos fiscais do MTE quanto às novas legislações publicadas para que possam incentivar melhorias no setor, e para sua própria atualização, a fim de que, quando consultados, conheçam as técnicas mais apropriadas. Estes treinamentos devem ser elaborados e aplicados por organismos, como a FUNDACENTRO,



retirando dúvidas do dia-a-dia do fiscal e mostrando soluções implantadas por outras empresas em comum acordo com o MTE.

Entende-se ter alcançado os objetivos propostos no início do trabalho, apresentando diretrizes que dêem suporte aos agentes de segurança para implementar, manter e controlar sistemas de proteção adequados às tecnologias aplicadas pela empresa, melhorando a qualidade dos PCMAT elaborados pelas empresas construtoras. No decorrer do trabalho, verificou-se a grande importância do treinamento de mão-de-obra, para difundir as técnicas de segurança e os riscos ocupacionais. Revelou-se, também, a necessidade de formação de profissionais voltados à elaboração de projetos de segurança e de contratação de ergonomistas para avaliar o trabalho em cada atividade laboral e a situação social e emocional do funcionário.

Observa-se que a importância de proporcionar ambientes seguros para o trabalhador da construção civil ainda não é uma das diretrizes de projeto que atinge a maior parte da classe dos projetistas da edificação (arquitetos, estruturistas e outros) do subsetor edificações. Necessita-se, neste momento, que haja um aperfeiçoamento dos profissionais considerando a área de segurança e saúde, aprimorando o conhecimento para identificação de riscos principalmente nos projetos arquitetônicos, estruturais e de produção.

Com os programas de computação, tipo Autocad, podem-se criar bancos de imagens, blocos de padronização e repetição de detalhes, agilizando o processo do projeto integrado com a segurança, classificando-os por tipo de tecnologia e sistema construtivo utilizado no empreendimento. Essas facilidades de projeto devem ser exploradas em busca da segurança, com redução de custos na implantação das medidas de segurança. Novos programas podem ser criados a partir da necessidade e exigências dos projetistas.

Essa difusão de informação é muito importante em outros países, como EUA e Reino Unido, onde já existe a possibilidade do aumento na exposição de responsabilidade legal com a segurança do trabalhador. Observa-se que, quanto ao seguro de operários, em países onde o seguro é privatizado, as seguradoras não

querem assegurar funcionários de empresas que não possuam qualificação em gestão de segurança.

Neste momento, cabe às empresas buscarem profissionais que incorporem ao seu quadro técnico projetos mais elaborados e sem riscos aos trabalhadores da construção civil. Quando esta for uma preocupação e/ou uma exigência legal, será solicitado em contrato aos projetistas da edificação que incluam em seus projetos elementos voltados a garantir a segurança dos trabalhadores tanto na fase de produção quanto de manutenção. Os profissionais que saírem na frente, especializando-se nesta área, encontrarão um novo nicho de mercado.

As universidades podem reformular a sua estrutura curricular incluindo, na formação de arquitetos e engenheiros, a elaboração e discussão de projetos de segurança, tanto nas pós-graduações que dão atribuições aos profissionais de segurança, quanto na graduação, ampliando a visão dos futuros profissionais da construção civil quanto à gestão do canteiro de obras com incorporação de aspectos de segurança.

Os projetos de segurança devem trazer informações que favoreçam a execução, como as dimensões das peças do EPC. Devem contemplar a durabilidade, a manutenção e a reutilização. Alguns detalhes arquitetônicos podem trazer riscos aos operários, o que poderia ser minimizado na fase de projeto, pensando-se na dificuldade de execução e na implantação de sistemas de segurança, através do detalhamento prévio da proteção contra quedas ou do equipamento de trabalho.

É importante destacar o desafio em buscar novas técnicas e idéias para redução de riscos durante a produção da edificação, o que pode ser minimizado, por exemplo, no detalhamento de fachadas que sejam retas e não possuam saliências que prejudiquem a movimentação dos andaimes suspensos e a fixação das plataformas de limitação de quedas de materiais.

As especificações de materiais, componentes e EPC devem ser descritas detalhadamente a fim de evitar possíveis falhas de compras e gerar cuidados no manejo dos componentes do EPC. A padronização dos equipamentos é benéfica,

pois facilita tanto o treinamento dos funcionários quanto as inspeções periódicas do EPC.

Constatou-se, também, que outra causa da falta de planejamento do *layout* e segurança do canteiro é a falta de coleta de dados que demonstrem a realidade. O engenheiro de obra, muitas vezes, encontra-se sobrecarregado de funções e como essa atividade não agrega valor ao produto final, é comumente desprezada. Assim, é importante que o engenheiro de segurança do trabalho assuma a função de sugerir a melhor distribuição do arranjo físico e de analisar o indicador específico de segurança para avaliar o que deve ser mudado.

A parte administrativa da empresa tem que assumir a sua responsabilidade com relação à segurança, não creditando a culpa de possíveis acidentes aos operários, que não receberam treinamento e não souberam antecipadamente dos riscos aos quais estavam sujeitos. A direção deve solicitar a elaboração de planos, manuais e ordens de serviço, seja na execução de edificações com técnicas construtivas tradicionais, ou na implantação de novas técnicas não contempladas pela NR-18. Podem-se criar incentivos à participação e à adesão dos funcionários da empresa através de concursos e premiações voltados a encontrar soluções que garantam a segurança na fase de produção da edificação, estimulando assim o interesse dos funcionários e resolvendo os conflitos.

Considerando as análises do trabalho, verifica-se que possíveis desdobramentos e continuidades destas pesquisas podem ser:

- Propostas para melhorias das formas de fixação dos operários em serviços como montagens de gruas e torres de elevadores através de sistemas americanos tal como o da *Miller Fall Protection*.
- Apresentação e detalhamento das proteções na fase de infra-estrutura, tais como escavações de valetas e tubulões.
- Avaliação dos riscos ergonômicos nas atividades de construção por meio de investigação e observação da situação de trabalho, com enfoque nas opiniões dos próprios trabalhadores, identificando soluções e medidas de proteção melhores do que as empregadas atualmente.

- Detalhamento do Sistema de Força, integrado ao GcR, cancelas, guias/elevadores e demais EPC, bem como a avaliação do seu desempenho na aplicação de novas tecnologias.
- Fixação de diretrizes para a elaboração do cronograma de implantação das medidas de proteção coletiva, tal como solicitado pela NR-18.
- Discussão e criação de programas de treinamento exclusivo sobre montagem e desmontagem de EPC por operários da construção civil.
- Criação de um selo de garantia de segurança e saúde.
- Atualização e criação de Normas Técnicas que incorporem requisitos de segurança nos projetos de uma edificação

A discussão aqui apresentada visa buscar a melhoria das condições de saúde e trabalho dos operários, como forma de dar-lhes cidadania e dignidade, através da melhoria das condições de trabalho. Com as conclusões e recomendações apresentadas, espera-se que o setor da construção civil evolua em sua administração e não seja mais considerado como um dos principais setores detentores dos maiores índices de acidentes de trabalho no Brasil e no mundo.

## REFERÊNCIAS BIBLIOGRÁFICAS

ALTISEG. **Trabalho e resgate em altura**. Disponível em: <<http://www.altiseg.com.br>> Acesso em: 16 jan. 2004a.

ALTISEG. **Dicas de execução de trabalhos em altura**: utilidades. Disponível em: <[http://www.altiseg.com.br/utuli\\_dica.htm](http://www.altiseg.com.br/utuli_dica.htm)> Acesso em: 16 jan. 2004b.

ANTONIO, S. PCMAT faz seis anos e ainda não anda. **CIPA**, São Paulo, v. 22, n. 262, p. 78-85, 2001.

ARAÚJO, N. M. C; MELO, M. B. F. V. **Custo da implantação do PCMAT em obras de edificações verticais**. Recife, PE. 1999. 9p., il. In: SIMPÓSIO BRASILEIRO DE GESTÃO DA QUALIDADE E ORGANIZAÇÃO DO TRABALHO, 1., Recife, 1999. Disponível em: <<http://www.infohab.org.br>>. Acesso em: 20 jan. 2003.

ARRUDA, G. A. Flexibilidade das alíquotas para o seguro contra acidentes do trabalho. **CIPA**, São Paulo, v. 25, n. 292, p. 72-73, 2004.

ASSOCIAÇÃO BRASILEIRA DE NORMAS TÉCNICAS. **NBR 7678**: segurança na execução de obras e serviços de construção. Rio de Janeiro, 1983.

ASSOCIAÇÃO BRASILEIRA DE NORMAS TÉCNICAS. **NBR 6494**: segurança nos andaimes. Rio de Janeiro, 1990.

ASSUMPÇÃO, J. L. A. **Estratégias para gerenciamento da segurança e saúde no trabalho em empresas de construção civil**. 1999. 157 p. Dissertação (Mestrado em Engenharia Civil) - Universidade Federal Fluminense, Niterói, 1999.

ASSUNÇÃO, A., A.; LIMA, F. P. A. A contribuição da ergonomia para a identificação, redução e eliminação da nocividade do trabalho. In: MENDES, R. **Patologia do trabalho**. v. 2, 2. ed. São Paulo: Atheneu, 2003. p. 1767-1789. 1924 p.

BARROS, M. M. S. B. **Metodologia para implantação de tecnologias construtivas racionalizadas na produção de edifícios**. 1996. 422 p. Tese (Doutorado) - Escola Politécnica de São Paulo, São Paulo, 1996.

BARROS, M. M. S. B. **Inovações tecnológicas em empresas construtoras**: um modelo de ação. Fortaleza, CE. 2001. 16p. In: SIMPÓSIO BRASILEIRO DE GESTÃO DA QUALIDADE E ORGANIZAÇÃO DO TRABALHO NO AMBIENTE CONSTRUÍDO, 2., Fortaleza, CE, 2001. Artigo técnico. Disponível em: <<http://www.infohab.org.br>>. Acesso em: 20 abr. 2004.

BAXENDALE, T.; JONES, O. Construction design and management safety regulations in practice - progress on implementation. **International Journal of Project Management**, Buckinghamshire, v. 18, p. 33-40, 2000.

BINDER, M. C. P.; ALMEIDA, I., M. Acidentes de trabalho: acaso ou descaso? In: MENDES, R. **Patologia do trabalho**. v. 1, 2. ed. São Paulo: Atheneu, 2003. p. 770. 986 p.

BOCCHILE, C. Segurança do trabalho: capital contra o risco. **Construção Mercado**, São Paulo, n. 9, p. 29-34, abr. 2002.

BONFIM, D. A.; SERRA, S. M. B. Processo de gerenciamento dos equipamentos de proteção individual. In: SIMPÓSIO BRASILEIRO DE GESTÃO E ECONOMIA DA CONSTRUÇÃO, 3., 2003, São Carlos. **Anais...** São Carlos: UFSCar, 2003, p. 10. CD-Rom.

BRASIL. Ministério do Trabalho e Emprego. **Análise de acidentes do trabalho: dados 2001**. Disponível em:  
<<http://www.mtb.gov.br/Temas/SegSau/analise/dados2001/Conteudo/287.pdf>>  
Acesso em: 1 maio 2003a.

BRASIL. Ministério do Trabalho e Emprego. **Análise de acidentes do trabalho: dados 2002**. Disponível em:  
<<http://www.mtb.gov.br/Temas/SegSau/analise/dados2002/Conteudo/415.pdf>>  
Acesso em: 1 maio 2003b.

BRASIL. Ministério do Trabalho e Emprego. **Consolidação das Leis Trabalhistas – Título II**. Disponível em:  
<<http://www.mtb.gov.br/Menu/Legislacao/CLT/Conteudo/TITULO%20II.pdf>> Acesso em: 25 fev. 2003c.

BRASIL. Ministério do Trabalho e Emprego. **Sistema de gestão de saúde e segurança industrial: British Standard 8800:1996**. Disponível em:  
<<http://www.mtb.gov.br/Temas/SegSau/Publicacoes/Download/guia.pdf>> Acesso em: 25 fev. 2003d.

BRASIL. Ministério do Trabalho e Emprego. **Classificação brasileira de ocupações**. Disponível em: <<http://www.mteco.gov.br>> Acesso em: 1 out. 2003e.

BRASIL. Ministério do Trabalho e Emprego. **NR 18 - Condições e meio ambiente de trabalho na indústria da construção**. Disponível em:  
<<http://www.mtb.gov.br/Temas/SegSau/Legislacao/Normas/Download/NR18.zip>> .  
Acesso em: 25 de fev. 2003f.

BRASIL. Ministério do Trabalho e Emprego. **Análise de acidentes do trabalho: dados 2003**. Disponível em:  
<<http://www.mtb.gov.br/Temas/SegSau/analise/dados2003/Conteudo/1486.pdf>>  
Acesso em: 29 ago. 2004a.

BRASIL. Ministério do Trabalho e Emprego. **NR-17 – Ergonomia**. Disponível em:  
<<http://www.mtb.gov.br/Temas/SegSau/Legislacao/Normas/contendo/nr17/default.asp>> Acesso em: 20 abr. 2004b.

BRASIL. Ministério do Trabalho e Emprego. **Manual de aplicação da norma regulamentadora NR-17**. 2 ed. Brasília: MTE, SIT, 2002, 101 p. il. Disponível em:  
<<http://www.mtb.gov.br/Temas/SegSau/Publicacoes/Conteudo/106.pdf>> Acesso em: 20 abr. 2004c.

BRASIL. Ministério do Trabalho e Emprego. **Ergonomia – construção civil.**

Disponível em:

<http://www.mtb.gov.br/Temas/SegSau/Publicacoes/pecc/download/Ergonomia.pdf>>

Acesso em: 20 abr. 2004d.

BRASIL. **Lei n. 8.213** de 24 de julho de 1991. Dispõe sobre os planos de benefícios da previdência social e dá outras providências. Disponível em: <

[http://www.trt02.gov.br/Geral/tribunal2/Legis/Leis/8213\\_91.html](http://www.trt02.gov.br/Geral/tribunal2/Legis/Leis/8213_91.html)> Acesso em: 21 abr. 2004e.

BRASIL. Ministério da Previdência Social. **Manual de instruções para preenchimento da comunicação de acidentes do trabalho – CAT:** capítulo V -

conceito, definições e caracterização do acidente do trabalho, prestações e

procedimentos. Disponível em: < [http://www.inss.gov.br/12\\_04\\_05.asp](http://www.inss.gov.br/12_04_05.asp)> Acesso em: 28 abr. 2004f.

CAMPBELL, D., T. Apresentação. In: YIN, R. K. **Estudo de caso:** planejamento e métodos. Tradução por Daniel Grassi. 2.ed. Porto Alegre: Bookman, 2001. 205 p.

CAMPINO, A. C. C. Impacto dos acidentes de trabalho na organização das empresas. In: CHAHAD, J. P. Z.; CACCIAMALI, M. C. **Mercado de trabalho no Brasil:** novas práticas trabalhistas, negociações coletivas e direitos fundamentais no trabalho. p. 225-250. São Paulo: LTr, 2003. 529 p.

CENTRO DE TECNOLOGIA DE EDIFICAÇÕES. **Sistema de gestão da qualidade para empresas construtoras.** São Paulo: CTE/SINDUSCON, 1994.

CENTRO DE TECNOLOGIA DE EDIFICAÇÕES. **Elaboração e implementação do PCMAT no canteiro de obras.** Apostila do curso de segurança do trabalho. São Paulo: 2004. CD-Rom.

CIVIL-MECÂNICA. **Plataformas de proteção.** Disponível em:

<[http://www.civilmecanica.com.br/02\\_02.htm](http://www.civilmecanica.com.br/02_02.htm)> Acesso em: 16 mar. 2004.

CONSELHO REGIONAL DE ENGENHARIA, ARQUITETURA E AGRONOMIA DO ESTADO DE SÃO PAULO. **Código de Defesa do Consumidor.** São Paulo, [19\_\_].

COPLAS. **Estabilizador de formas paralelas.** Disponível em:

<<http://www.coplas.com.br>> Acesso em: 8 mar. 2004.

COSTELLA M. F.; CREMONINI R. A.; GUIMARÃES L. B. **Análise dos acidentes de trabalho ocorridos na atividade de construção civil no Rio Grande do Sul em 1996 e 1997.** In: ENCONTRO NACIONAL DE ENGENHARIA DE PRODUÇÃO, 1998, Niterói. Disponível em: <<http://www.infohab.org.br>>. Acesso em: 6 maio 2003.

DIAS, L. A. Integrated management systems in construction. In: INTERNATIONAL CONFERENCE OF CONSTRUCTION PROJECT MANAGEMENT SYSTEMS: THE CHALLENGER OF INTEGRATION, 2003, São Paulo. **Proceedings...** São Paulo: USP, 2003, 15 p. CD-Rom.

O DILEMA dos testes em EPI. **Proteção**, Novo Hamburgo, v.17, n. 144, p. 44-48, dez. 2003.

FRANCO, L. S. O desempenho estrutural e a deformabilidade das vedações verticais. In: SEMINÁRIO TECNOLOGIA E GESTÃO NA PRODUÇÃO DE EDIFÍCIOS: VEDAÇÕES VERTICAIS, 1., 1998, São Paulo. **Anais...** São Paulo: EPUSP/PPC, 1998, p. 95-112.

FUNDACENTRO. **Recomendação técnica de procedimentos – RTP nº 1:** medidas de proteção contra quedas de altura. São Paulo, 1999a.

FUNDACENTRO. **Recomendação técnica de procedimentos – RTP nº 2:** movimentação e transporte de materiais e pessoas – elevadores de obra. São Paulo, 1999b.

FUNDACENTRO. Ministério do Trabalho e Emprego. **Recomendação técnica de procedimentos – RTP nº 4:** escadas, rampas e passarelas. São Paulo, 2002.

FUNDACENTRO. Ministério do Trabalho e Emprego. **Recomendação Técnica de Procedimentos.** Disponível em: <[http://www.fundacentro.gov.br/CTN/pub\\_outros\\_intro.asp?D=CTN](http://www.fundacentro.gov.br/CTN/pub_outros_intro.asp?D=CTN)> Acesso em: 26 abr. 2004.

GAMBATESE, J.; HINZE, J. Addressing construction worker safety in the design phase: designing for construction worker safety. **Automation in Construction**, Kidlington, v. 8, p. 643–649, 1999. Disponível em: <<http://www.elsevier.com/locate/autcon>> Acesso em: 20 nov. 2002.

GONÇALVES, E. A. **Manual de segurança e saúde no trabalho.** 2. ed., São Paulo, LTr, 2003. 1454 p.

GULIN. **Equipamentos para telhados.** Disponível em:<[http://www.gulin.com.br/escadas\\_telhados.htm](http://www.gulin.com.br/escadas_telhados.htm)> Acesso em: 18 jul. 2003.

GULIN. **Acessórios para ancoragem.** Disponível em:<[http://www.gulin.com.br/escadas\\_telhados.htm](http://www.gulin.com.br/escadas_telhados.htm)> Acesso em: 14 out. 2004.

HINZE, J. Improving safety performance on large construction sites. In: INTERNATIONAL CONFERENCE OF CONSTRUCTION PROJECT MANAGEMENT SYSTEMS: THE CHALLENGER OF INTEGRATION, 2003, São Paulo. **Proceedings...** São Paulo: USP, 2003, 11 p. CD-Rom.

IBGE. Diretoria de Pesquisas. Coordenação de Serviços e Comércio. **Pesquisa anual da Indústria da Construção Civil 2002.** Rio de Janeiro, 2003. Disponível em: <<http://www.ibge.gov.br>> Acesso em: 28 ago. 2004a.

IBGE. Diretoria de Pesquisas. Gerência do cadastro central de empresas. **Estatística do cadastro central de empresas 2001.** Rio de Janeiro, 2003. Disponível em: <<http://www.ibge.gov.br/home/estatistica/economia/cadastroempresa/2001/cempre2001.pdf>> Acesso em: 26 abr. 2004b.

JERUELPLAST. **Cone de encosto e vedação de bainhas protetoras de tirantes.** Disponível em:<<http://www.jeruelplast.com.br>> Acesso em: 8 mar. 2004.



LINGARD, H. The effect of first aid training on Australian construction workers' occupational health and safety motivation and risk control behavior. **Journal of Safety Research**, Itasca, v. 33, p. 209-230, 2002. Disponível em: <<http://www.elsevier.com/locate/jsr>>. Acesso em: 20 nov. 2002.

LONDRINA. Secretaria Municipal de Planejamento. **Evolução da população residente no Município de Londrina**. Disponível em: <[http://www.londrina.pr.gov.br/planejamento/perfil\\_2001/f\\_populacao.php3#tab02](http://www.londrina.pr.gov.br/planejamento/perfil_2001/f_populacao.php3#tab02)> Acesso em: 11 fev. 2004.

LOPES NETTO, A. Normatização nas áreas de segurança e saúde no trabalho. **CIPA**, São Paulo, v. 25, n. 292, p. 48-49, 2004.

LORDSLEEM JÚNIOR, A. C. L.; SOUZA, U. E. L. Segurança coletiva: proteção contra quedas de altura. In: SIMPÓSIO BRASILEIRO DA GESTÃO DA QUALIDADE E ORGANIZAÇÃO DO TRABALHO, 1., 1999, Recife. **Anais...** Recife: SIBRAGEC, 1999. v. 2, p. 500-509.

MARTINS, M. S.; SERRA, S. M. B. Prevention systems against falls from height in the building subsector. In: INTERNATIONAL SYMPOSIUM: THE DESIGN, THE SAFETY, THE STRUCTURE, 1., 2003a, Montova. **Anais...** Montova: DITEC, 2003a. CD-Rom.

MARTINS, M. S.; SERRA, S. M. B. A importância da elaboração do PCMAT: conceitos, evolução e recomendações. In: SIMPÓSIO BRASILEIRO DE GESTÃO E ECONOMIA DA CONSTRUÇÃO, 3., 2003b, São Carlos. **Anais...** São Carlos: UFSCar, 2003b, 10 p. CD-Rom.

MELHADO, S. B.; AGOPYAN, V. **O conceito do projeto na construção de edifícios**: diretrizes para sua elaboração e controle. São Paulo: EPUSP, 1995. 20p. (Boletim Técnico, nº BT/PCC/139).

MENDES, R. **Medicina do trabalho e doenças profissionais**. São Paulo: Sarvier, 1980. 573 p.

MENDES, R.; WAISSMANN, W. Aspectos históricos da patologia do trabalho. In: MENDES, R. **Patologia do trabalho**. v. 1, 2. ed. São Paulo: Atheneu, 2003. p. 7-9. 986 p.

MENDES, R. Conceito de patologia do trabalho. In: MENDES, R. **Patologia do trabalho**. v. 1, 2. ed. São Paulo: Atheneu, 2003. p. 56. 986 p.

MICHEL, O. **Acidentes do trabalho e doenças ocupacionais**. São Paulo: LTr, 2000. 373 p.

MILLER FALL PROTECTION. **Safety Rail 2000 Guardrail System**. Disponível em: <<http://www.majorsafety.com/category.cfm?Category=150>> Acesso em: 18 mar. 2004a.

MILLER FALL PROTECTION. **Anchorage connectors**. Disponível em: <<http://www.millerfallprotection.com/miller/index.html>> Acesso em: 18 mar. 2004b.

MINAMIMOTO, T. A new approach to the further development of safety and health standards in Japan construction industry. In: CONGRESSO MUNDIAL SOBRE SEGURANÇA E SAÚDE NO TRABALHO, 15., 1999, São Paulo. **Anais...** São Paulo: Fundacentro/SP, 1999. CD-Rom.

MORAES JUNIOR, C. P. Sistemas de gestão: investimento ou custo? **CIPA**, São Paulo, v. 25, n. 292, p. 74-76, 2004.

NOVAES, C. **Gestão do processo de projeto de edificações**. Apostila do curso de pós-graduação da disciplina. São Carlos: UFSCar, 2002.

PAMPALON, G. **Manual de prevenção de acidentes e doenças do trabalho para síndicos, subsíndicos e zeladores**. São Paulo. 2003.

PAMPALON, G; LENCI FILHO, R; VICENTE, L. F. **Prevenção de acidentes do trabalho em serviços de manutenção em fachadas**. São Paulo. Disponível em: <<http://www.sintracon.org.br/manual.html>> Acesso em: 17 jan. 2004.

PARANÁ. Secretaria do Emprego e Relações do Trabalho. **Tudo pela saúde e segurança do trabalho**. Curitiba: Idealgraf, dez. 1998.

PERAME. **Telas de proteção de fachada com logotipo**. São Paulo. Disponível em: <[http://www.perametelas.com.br/produtos\\_telas.asp#1](http://www.perametelas.com.br/produtos_telas.asp#1)> Acesso em: 09 mar. 2004.

PPP na ótica dos especialistas. **CIPA**, São Paulo v. 25, n. 292, p. 64-76, 2004.

PREVIDÊNCIA: prêmio à empresa que evitar acidentes de trabalho. **Diário do Comércio**, São Paulo, v. 80, n. 21.686, p.6, 10 ago. 2004.

PUIATTI, R. Competitividade e segurança. **Proteção**, Novo Hamburgo, v. 15, n. 131, p. 16, nov. 2002.

PUIATTI, R. Muito Pesada. **Proteção**, Novo Hamburgo, v. 17, n. 144, p. 16, dez. 2003.

REDES vão substituir bandejões. **Proteção**, Novo Hamburgo, v. 17, n. 144, p. 44, dez. 2003.

REINO UNIDO. **RR116 - Falls from height - Prevention and risk control effectiveness**. Disponível em: <<http://www.hse.gov.uk/research/rrhtm/rr116.htm>> Acesso em: 24 jan. 2004.

ROCHA, C. A. G. C. **Diagnóstico do cumprimento da NR 18 no subsector edificações da construção civil e sugestões para melhorias**. 1999. 148 p. Dissertação (Mestrado em Engenharia Civil) - Universidade Federal do Rio Grande do Sul, Porto Alegre, 1999.

ROUSSELET, E. S. **Manual de procedimentos para implantação e funcionamento de canteiro de obras na indústria da construção**. Rio de Janeiro: Mauad/SECONCI-Rio. Disponível em: <<http://www.sobes.org.br/Figuras/canteiro.pdf>> Acesso em: 18 jan. 2002.

ROUSSELET, E. S; FALCÃO, C. **A segurança na obra: manual de técnico de segurança do trabalho em edificações prediais.** Rio de Janeiro: Sobes, 1999.

SABBATINI, F. H. O processo de produção das vedações leves de gesso acartonado. In: SEMINÁRIO TECNOLOGIA E GESTÃO NA PRODUÇÃO DE EDIFÍCIOS: VEDAÇÕES VERTICAIS, 1., 1998, São Paulo. **Anais...** São Paulo: EPUSP/PPC, 1998, p. 67-94.

SAMPAIO, J. C. A. **Programa de condições e meio ambiente do trabalho na indústria da construção.** São Paulo: PINI: SINDUSCON-SP, 1998a. 193 p.

SAMPAIO, J. C. A. **Manual de aplicação da NR-18.** São Paulo: PINI: SINDUSCON-SP, 1998b. 540 p.

SANTOS, I. N. **Aula 8: saúde e segurança do trabalho.** Disponível em: <<http://www.eps.ufsc.br/ergon/disciplinas/EP5225/aula8.htm>> Acesso em: 26 abr. 2004.

SAURIN, T. A.; LANTELME, E. M. V; FORMOSO, C. T. **Contribuições para revisão da NR-18: condições e meio ambiente de trabalho na indústria da construção (relatório de pesquisa).** Porto Alegre: UFRGS, 2000. 140p.

SCANMETAL. **Proteção coletiva modulada de laje.** São Paulo. Disponível em: <<http://www.scanmetal.com.br/pgina5.htm>> Acesso em: 10 mar. 2004.

SERELEPE. **Montagem de andaimes.** Disponível em: <<http://www.serelepe.com.br/home.asp>> Acesso em: 16 mar. 2004.

SERRA, S. M. B. **Diretrizes para gestão dos subempreiteiros.** 2001. 360 p. Tese (Doutorado em Engenharia Civil) - Escola Politécnica de São Paulo, São Paulo, 2001.

SHERIQUE, J. **A polêmica do PPP.** Rio de Janeiro: SOBES, 2003. Disponível em: <<http://www.sobes.org.br/pppsemgrilo.htm>> Acesso em: 9 nov. 2003.

SHERIQUE, J. Perfil Profissiográfico Profissional/Primeira parte O que é o PPP e suas implicações. **Melhor gestão de pessoas,** São Paulo, 2004. Disponível em: <<http://www.sobes.org.br/ppp%20historia.htm>> Acesso em: 29 fev. 2004.

SILVA, C. A. D et al. Construindo o progresso. In: ROCHA, L. E; RIGOTTO, R. M.; BUSCHINELLI, J.T.P. (Org.) **Isto é vida de gente?: vida, doença e trabalho no Brasil.** São Paulo: Vozes, 1993. Capítulo 16, p. 294-320. 672 p.

SINDUSCON (PR). **Modelo de PCMAT.** Curitiba, 1996.

SINDUSCON (PR). **Tudo pela saúde e segurança do trabalho: manual do programa de capacitação de trabalhadores da construção civil em saúde e segurança do trabalho.** Curitiba, 1998. 102 p. il.

SOUTH AFRICAN QUALIFICATIONS AUTHORITY. **Bricklayer Unit Standard.** Disponível em: <<http://www.saqa.org.za>> Acesso em: 19 abr. 2003.

SOUTH AFRICAN QUALIFICATIONS AUTHORITY. **Carpentry Unit Standard**. Disponível em: <<http://www.saqa.org.za>> Acesso em: 19 abr. 2003.

TOLEDO, R.; ABREU, A. F.; JUNGLES, A. E. **A difusão de inovações tecnológicas na indústria da construção civil**. Salvador, BA. 2000. v.1 p.317-324 il.. In: ENCONTRO NACIONAL DE TECNOLOGIA DO AMBIENTE CONSTRUÍDO, 8., 2000, Salvador. Artigo técnico. Disponível em: <<http://www.infohab.org.br>>. Acesso em: 20 abr. 2004.

TRANI, M. L.; LANTICINA, M. Safety oriented time scheduling on the construction site. In: INTERNATIONAL CONFERENCE IN SÃO PAULO, BRAZIL CONSTRUICION PROJECT MANAGEMENT SYSTEMS: THE CHALLENGE OF INTEGRATION, 2003, São Paulo. **Anais...** São Paulo: EPUSP, 2003. CD-Rom.

UNITED STATES OF AMERICA. Department of Labor Occupational Safety & Health Administration (OSHA). **Scaffold use in the construction industry**. Disponível em:<<http://www.osha.gov/Publications/osha3150.pdf>> Acesso em: 9 jan. 2004a.

UNITED STATES OF AMERICA. Department of Labor Occupational Safety & Health Administration (OSHA). **Various scaffold types**. Disponível em:<<http://www.osha.gov/NewInit/Scaffolds/Handout.pdf>> Acesso em: 9 jan. 2004b.

UNITED STATES OF AMERICA. Department of Labor Occupational Safety & Health Administration (OSHA). **Fall Protection in Construction**. Disponível em: <<http://www.osha.gov/Publications/osha3146.pdf>> Acesso em: 10 fev. 2004c

VICENTINI, E. R. **Lesões por esforços repetitivos x construção civil**. Disponível em: <<http://www.dornascostas.com.br/publicacoes.htm>> Acesso em:21 abr. 2004

VIDAL, M. A evolução conceitual da noção de acidente do trabalho: conseqüências metodológicas sobre o diagnóstico de segurança. **Cadernos da Engenharia de Produção**, São Carlos, v. 5, n. 13, p. 01-29, 1989. 135 p.

VIEGAS, C. Nas alturas: o arriscado trabalho de quem está nas alturas. **Proteção**, Novo Hamburgo, v. 17, n. 144, p. 30-36, dez. 2003.

VITÓRIA; M. C.; OLIVEIRA, A. M. S. S.; BAÚ, D. M. Avaliação do grau de utilização de normas de segurança nos canteiros de obra na cidade de Cascavel. In: SIMPÓSIO BRASILEIRO DA GESTÃO DA QUALIDADE E ORGANIZAÇÃO DO TRABALHO, 2., 2001, Fortaleza. **Anais...** Fortaleza: SIBRAGEC ,2001. Disponível em: <<http://www.infohab.org.br>>. Acesso em: 10 dez. 2003.

YIN, R. K. **Estudo de caso: planejamento e métodos**. Tradução por Daniel Grassi. 2.ed. Porto Alegre: Bookman, 2001. 205 p.

**Anexo A**  
**Ordem de Serviço**

**SUGESTÃO PARA ELABORAÇÃO DE ORDEM DE SERVIÇO PARA  
SEGURANÇA DO TRABALHO CONFORME CATEGORIAS PROFISSIONAIS**

**FUNÇÃO SERVENTE**

<b>NORMAS DE SEGURANÇA E SAÚDE DO TRABALHO</b>	
<b>ORDEM DE SERVIÇO PARA PROCEDIMENTOS DE SEGURANÇA E INTEGRAÇÃO DE FUNCIONÁRIOS ADMITIDOS E TRANSFERIDOS</b>	<b>Função</b>
	<b>Servente</b>
<b>DESCRIÇÃO SUMÁRIA DAS ATRIBUIÇÕES</b>	
<p>Executar serviços de limpeza, organização, suprimento e auxílio a oficiais, transporte, movimentação, armazenagem e manuseio de materiais.</p> <p>Demolir “edificações de concreto, de alvenaria e outras estruturas; preparam canteiros de obras, limpando a área e compactando solos”. Efetuar “manutenção de primeiro nível, limpando máquinas e ferramentas, verificando condições dos equipamentos e reparando eventuais defeitos mecânicos dos mesmos”. Realizar “escavações e preparar massa de concreto e outros materiais” (BRASIL, 2003e).</p> <p>É proibida a utilização de qualquer tipo de equipamentos mecânicos e elétricos, tais como serras circulares, furadeiras, etc., com exceção para os equipamentos listados em Recursos de Trabalho. Todas as atividades devem seguir a orientação e acompanhamento do oficial e/ou mestre de obras.</p>	
<b>PRÉ-REQUISITOS</b>	
<p>“Para o exercício destas ocupações requer-se escolaridade que varia entre a quarta e sétima séries do ensino fundamental e curso de formação profissional básica até duzentas horas-aula. O exercício pleno das atividades ocorre após menos de um ano de experiência profissional” (BRASIL, 2003e).</p> <p>Passar por treinamento admissional ou periódico no caso de transferências.</p>	
<b>CONDIÇÕES GERAIS DE EXERCÍCIO</b>	
<p>O trabalho é a céu aberto, no período diurno, realizado em equipe, com supervisão do mestre-de-obras.</p> <p>Trabalho em posições desconfortáveis, durante longos períodos. Trabalho sob pressão, gerando situações de estresse e exposição a poeiras e à radiação solar (BRASIL, 2003e).</p>	
<b>RECURSOS DE TRABALHO</b>	
<p>Para o exercício das atribuições de servente requer-se: betoneira de concreto, carrinho de mão, girica e paleteira; cimento, areia, cal, brita, gesso e água; compactador de solo, cortadora de pisos e azulejos; enxada, enxadão, pá, rastelo e picareta; Equipamentos de Proteção Individual (EPI); marreta, martelo, serrote e chaves de fixação; martelete (rompedor de concreto); vibrador elétrico de concreto (BRASIL, 2003e).</p>	
<b>COMPETÊNCIAS</b>	
<p>Deve demonstrar como competência pessoal: autocontrole, autocrítica, sociabilidade, iniciativa e senso de organização. Deve ter condições de trabalhar sob pressão (BRASIL, 2003e).</p> <p>O não cumprimento ao disposto nesta Ordem de Serviço sujeita o trabalhador às penas da lei, que vão desde advertência, suspensão até demissão por justa causa.</p> <p>A indústria da Construção civil apresenta características diferentes dos outros setores, tornando o ambiente de trabalho mais propício a acidentes.</p> <p>De acordo com o Ministério do Trabalho e Emprego, no ano de 2003, verificou-se que a ocupação com maior índice de acidentes fatais na construção civil, subsetor edificações, é a de serventes de obras, com 76 mortes.</p> <p>Para preservar os recursos humanos é primordial que sejam seguidas as especificações abaixo descritas:</p> <ul style="list-style-type: none"> <li>• Não transite pela obra sem capacete e calçado de segurança.</li> <li>• Use seus EPI apenas para a finalidade a que se destinam e mantenha-os sob sua guarda e conservação, comunicando ao mestre qualquer alteração que o torne impróprio para o uso.</li> <li>• Observe atentamente o meio ambiente de trabalho ao circular na obra e corrija imediatamente as condições inseguras encontradas.</li> </ul> <p>Não ultrapasse a barreira de segurança contra quedas do guincho sem verificar se o elevador está no seu pavimento.</p>	
<b>FASES DE PRODUÇÃO DA OBRA</b>	
<b>Demolições (ROUSSELET e FALCÃO, 1999)</b>	
<p>É proibida a entrada de pessoas não autorizadas no local de trabalho, mesmo quando os trabalhos</p>	

estiverem interrompidos.

Nos serviços de demolição devem ser usadas máscaras, protetores auriculares, capacetes, luvas de raspa, cinto de segurança tipo pára-quedista e sapatão. O ambiente de trabalho deve ser iluminado e ter todas as aberturas protegidas.

A equipe de demolição deve trabalhar junta no mesmo pavimento (mesmo nível) para evitar quedas de material, de equipamentos e da própria demolição em cima dos trabalhadores.

Os focos de fogo devem ser apagados e extintos.

Para prevenir ações de ventos, deve-se fazer vistoria da edificação antes de deixar o local de trabalho, retirando os materiais e ferramentas escorados em paredes, sem fixação.

É proibido lançar qualquer material, em queda livre, para o exterior da edificação.

Deve-se evitar o uso de roupas largas, pelo risco de se prenderem em pontas, parafusos, pregos, ganchos salientes, etc.

Plataformas de limitação de quedas de materiais devem ser construídas no máximo a dois pavimentos abaixo do que será demolido.



**Figura 1 - Escada de mão com Guarda-corpo-Rodapé**  
**Fonte: Sampaio (1998b, p. 141)**

### **Armação**

Aos serventes é permitida somente a amarração das armaduras já previamente cortadas e dobradas pelos armadores. É proibida a utilização de máquinas de corte e dobra.

EPI necessário: luvas de raspa de couro para evitar ferimentos nas mãos, avental de raspa de couro para proteção do corpo.

Verifique as condições dos EPI, cabos e escadas. As escadas devem ser fixadas na laje inferior e superior para evitar escorregamentos e quedas.

Proteja as pontas verticais dos vergalhões com protetor de vergalhão evitando perfurações de olhos e membros (Figura 2).



(a) Protetor de vergalhão



(b) Protetor de vergalhão

**Figura 2 – Protetores de vergalhão reaproveitáveis**  
**Fonte: Jeruelplast (2003)**

Peças armadas de grande comprimento não devem ser encostadas nas paredes sem proteções para escorá-las.

Não caminhar sobre as armações. Para transitar sobre as armaduras é obrigatória a instalação de pranchas de madeira apoiadas sobre as armações (NR18 – item 18.8.4).

### Concretagem

Use roupa completa (calça e camisa), bota de borracha para serviços de concretagem ou em locais úmidos, luvas de raspas de couro e óculos de segurança nos trabalhos de lançamento de concreto, além dos EPI obrigatórios para qualquer atividade (Figuras 3 e 4).



**Figura 3 – EPI obrigatório para qualquer ocupação**  
**Fonte: Sinduscon(PR)(1996).**



**Figura 4 – EPI obrigatório para qualquer ocupação**  
**Fonte: Sampaio (1998a, p. 120)**

Não trabalhe na periferia da laje sem sistema Guarda-corpo-Rodapé e sem cinto de segurança. Não se aproxime das periferias de laje quando não estiver trabalhando no local.

O mosquetão do cinto de segurança deve ser fixado na estrutura da edificação e ser pintado em amarelo para evitar tropeços e quedas.

Verifique as condições gerais dos EPI e das ferramentas manuais antes de usá-los.

É proibido aos serventes ligar aparelhos elétricos, improvisar extensões elétricas ou consertar equipamentos elétricos defeituosos. Chame o electricista.



### Alvenaria, Revestimentos (chapisco, reboco, limpeza com ácidos) e Acabamentos

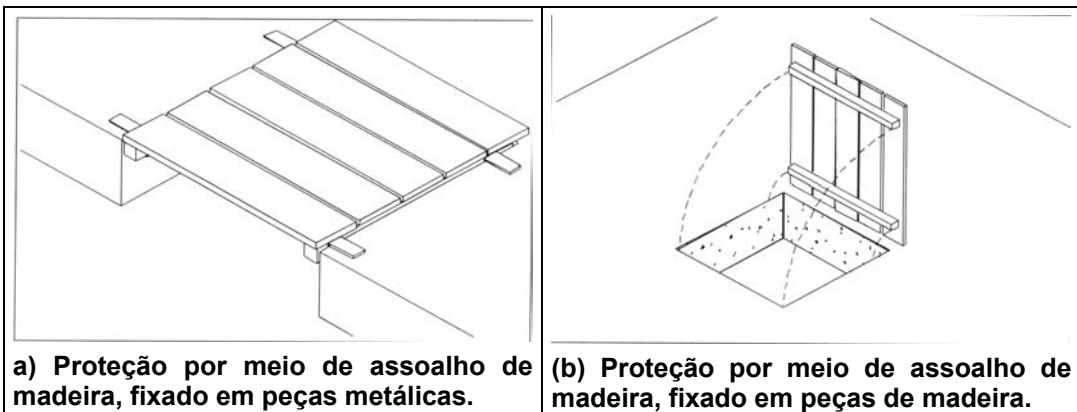
O ambiente de trabalho deve ser cuidadosamente limpo e organizado. Para limpeza deve-se utilizar luvas de látex ou borracha, máscara descartável contra poeiras incômodas, além do capacete e do calçado de segurança.

Quando estiver acompanhando serviços com ferramentas de fixação à pólvora, é proibida a presença nas proximidades na hora e no local do disparo.

Descarregar as ferramentas de fixação à pólvora (sem o pino e o finca-pino) sempre que forem guardadas ou transportadas.

Não carregue ferramentas manuais nos bolsos ou em locais inapropriados. Quando não estiverem sendo usadas, devem ser guardadas no almoxarifado.

Certifique-se de que as aberturas no piso estão com as proteções antes da instalação dos andaimes (Figura 5).

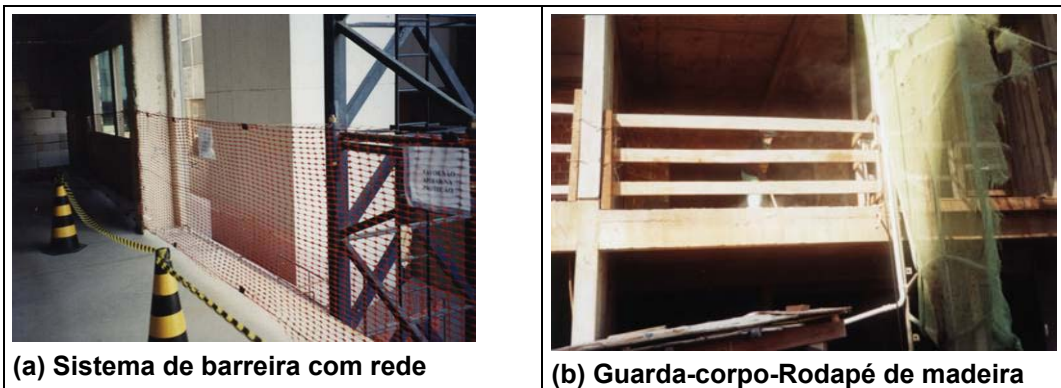


**Figura 5 – Proteção de aberturas em lajes**  
Fonte: Fundacentro (1999a)

Não trabalhe na periferia da obra sem o cinto de segurança. Use corretamente o cinto de segurança ligado a um cabo de segurança em serviços na periferia da obra ou em situações em que funcione como limitador de movimentação. Verifique as condições do cinto e do cabo de segurança antes de utilizá-los.

O cabo de segurança deve estar seguramente fixado à construção ou outra estrutura auxiliar.

Não trabalhe na periferia da laje sem sistema Guarda-corpo-Rodapé (sistema de proteção contra quedas de altura). Não se aproxime das periferias de laje quando não estiver trabalhando no local.



**Figura 6 – Sistema de proteção contra quedas de altura em periferia de laje**

Verifique as condições dos EPI, cabos e escadas. As escadas devem ser fixadas na laje inferior e superior para evitar escorregamentos e quedas.

Não utilizar escadas de mão com montante único (NBR 7678- item 5.11.2.15).

Não subir em escadas de mão carregando ferramentas ou materiais, que devem ser içados em separado (NBR 7678 – item 5.11.2.18).

Nos trabalhos em telhado, o cinto de segurança deve estar fixado na estrutura da edificação, independente da estrutura do telhado.

Os quadros fixos de tomadas energizadas devem ser protegidos antes de iniciar os trabalhos de

revestimento e acabamento.

Réguas metálicas, caibros, madeiras de grande comprimento, etc. não devem ser encostados nas paredes sem proteções para escorá-los.

### **Limpeza**

É obrigação do servente manter o canteiro de obras arrumado, limpo e com passagens livres e desimpedidas. As vias de circulação, passagens e escadarias devem ser mantidas livres de entulhos, sobras de material, materiais novos, equipamentos e ferramentas.

Nos serviços de limpeza não fumar e nem portar cigarro aceso. Utilizar equipamento de proteção respiratória evitando poeiras incômodas.

As sobras e os resíduos (entulhos) de materiais devem ser regularmente recolhidos e colocados em local apropriado. Por ocasião de sua remoção, devem ser tomados cuidados especiais de forma a evitar poeira excessiva e riscos eventuais.

Não se deve queimar lixo no interior da construção (NBR 7678/1983- item 4.7.7)

Os materiais, as ferramentas e o entulho devem ser mantidos longe de aberturas e extremidades de pisos (NBR 7678/1983 – item 4.2.8).

Ordene e limpe as ferramentas e os equipamentos após o uso, entregando-os ao almoxarife. Certifique-se de que este testou o funcionamento do equipamento quando da sua devolução, dando baixa na relação de controle de empréstimos e eximindo-o de responsabilidades sobre o bem.

Cuidar da limpeza e ordem nos vestiários, guarda-roupas, refeitório e banheiros.

### **Disposições Gerais**

Respeite os colegas, trabalhando em equipe, evitando brincadeiras em serviço e desperdícios, participando dos programas de segurança e cumprindo as recomendações e procedimentos de medicina e segurança do trabalho.

Observe e cumpra as sinalizações e cartazes de segurança.

São proibidos a presença e o acesso de pessoas não autorizadas pela empresa que não prestem serviços condizentes com a atividade de construção civil dentro do canteiro de obras.

Ninguém em estado de embriaguês (mesmo em grau mínimo) ou em estado alterado proveniente de qualquer outra substância tóxica será admitido no local de trabalho. Também não é permitido o ingresso de armas, munição ou explosivos (NBR 7678 – item 4.2.2).

Não é permitido executar trabalhos para os quais não esteja habilitado e autorizado, fazer-se transportar em qualquer tipo de equipamento transportador de cargas, correr dentro da obra, subir ou descer escadas saltando degraus, fazer refeições em locais não apropriados, usar ferramentas ou equipamentos defeituosos ou inadequados (NBR 7678 – item 4.1.12).

Não fume ou porte cigarros acessos, ou outro material que possa produzir faísca ou chama em locais onde haja risco de incêndio, tais como a central de produção de formas, o depósito de tintas e produtos químicos, o posto de trabalho onde utiliza-se ferramentas de fixação a pólvora, etc.

Não atire materiais ou ferramentas (NBR 7678 – item 5.6.2.8).

No manuseio de cal e cimento usar luvas de borracha a fim de evitar a suscetibilidade da pele.

Não permanecer embaixo de cargas suspensas que estão sendo transportadas por guias, cabos ou cordas.

Não remover as proteções provisórias dos vãos de acesso às caixas de elevadores até a colocação definitiva das portas.

Manter as cancelas de acesso ao guincho fechadas pelo trinco quando não estiver carregando ou descarregando materiais.

### **DECLARAÇÃO:**

Declaro ter conhecimento das orientações contidas nesta Ordem de Serviço, ter sido treinado para o uso adequado dos EPI e que, durante a execução do meu trabalho, atenderei às mesmas.

\_\_\_\_\_ / \_\_\_\_\_ / \_\_\_\_\_  
Assinatura

\_\_\_\_\_ / \_\_\_\_\_ / \_\_\_\_\_  
Data

**Anexo B**  
**Questionário de Campo**

**QUESTIONÁRIO PARA ANÁLISE DA IMPLANTAÇÃO DE MEDIDAS DE  
SEGURANÇA RELATIVAS A PROTEÇÕES CONTRA QUEDAS DE ALTURA NOS  
CANTEIROS DE OBRAS DA CIDADE DE LONDRINA - PR**

**E - EMPRESA CONSTRUTORA**

E1) Nome: \_\_\_\_\_

E2) Endereço: \_\_\_\_\_

E3) Fone:( ) \_\_\_\_\_

E4) Contato: \_\_\_\_\_

E5) Consultor de segurança: \_\_\_\_\_

E6) Quantas obras verticais: \_\_\_\_\_

E7) Quantos Engenheiros de obra: \_\_\_\_\_

E8) Quantos Engenheiros de Segurança: \_\_\_\_\_

E9) Recursos Financeiros para gerenciamento do empreendimento \_\_\_\_\_

**O - OBRA**

DATA DA VISITA: \_\_\_\_\_

O1) Nome da obra: \_\_\_\_\_

O2) Endereço da obra: \_\_\_\_\_

O3) Quantidade de funcionários diretos: \_\_\_\_\_

O4) Quantos funcionários terceirizados: \_\_\_\_\_

O5) CIPA: \_\_\_\_\_

O6) Etapa de execução no momento da visita: \_\_\_\_\_

O7) Quantos pavimentos: \_\_\_\_\_

**S – SEGURANÇA**

S1) N° de acidentes com quedas de nível: \_\_\_\_\_

S1.1) N° de acidentes fatais: \_\_\_\_\_

S1.2) N° de incidentes: \_\_\_\_\_

**S2) Causas de acidentes - fatores de trabalho**

S2.1) Falta de procedimentos ou padrões de trabalho ( )

S2.2) Comunicação inadequada dos procedimentos ou padrões de trabalho estabelecidos ( )

S2.3) Falta de equipamento ou ferramenta adequados ( )

S2.4) Outros \_\_\_\_\_

**S3) Causas de acidentes – fatores pessoais**

S3.1) Falta de conhecimento ou habilidade ( )

S3.2) A maneira correta leva mais tempo ou requer maior esforço ( )

S3.3) Atalho ao procedimento padrão é apreciado ou encorajado ( )

S3.4) A percepção da pessoa é que executar a tarefa corretamente não faz diferença ( )

S3.5) Outros \_\_\_\_\_

**S4) Documentos**

S4.1) PCMAT ( ) – Obs.: em caso positivo solicitar uma cópia.

S4.2) PPRA ( )

S4.3) PCMSO ( )

S4.4) EPI com CA ( )

S4.5) CAT ( )

S4.6) Manuais de Segurança ( )

S4.7) Ordens de Serviço ( )

S4.8) Cronograma de implantação das medidas de segurança ( )

**S5) Processo construtivo****S5.1) Estrutura**

S5.1.1) Convencional (moldada in loco) ( )

S5.1.2) Pré-moldada ( )

S5.1.3) Protendida ( )

S5.1.4) Alvenaria estrutural de blocos de concreto ( )

S5.1.5) Laje ( )

S5.1.5.1) Treliçada ( )

S5.1.5.2) Maciça ( )

S5.1.5.3) Protendida ( )

S5.1.5.4) Nervurada ( )

S5.1.5.5) Pré-fabricada ( )

Obs.: \_\_\_\_\_

**S5.2) Vedação**

S5.2.1) Cerâmica ( )

S5.2.2) Gesso acartonado ( )

S5.2.3) Painéis cimentícios pré-moldados ( )

S5.2.4) *Structural Glassing* ( )

S5.2.5 Alvenaria de blocos de concreto ( )

S5.2.6.) Plataforma de proteção para limitação de quedas de materiais ? Sim ( ) Não ( )

S5.2.7) Plataforma de proteção para limitação de quedas de materiais interfere nos serviços de vedação? Sim ( ) Não ( )

**S5.3) Instalações hidráulicas**

S5.3.1) Banheiro pronto ( )

S5.3.2) PVC e cobre ( )

S5.3.3) Pex ( )

S5.3.4) *Shaft* ( )

**S5.4) Instalações elétricas**

S5.4.1) *Bus way* ( )

S5.4.2) PVC rígido ( )

S5.4.3) Mangueira de polipropileno ( )

S5.4.4) Mangueira flexível ( )

S5.4.5) Cabo com solda de estanho ( )

**S5.5) Revestimentos Internos**

S5.5.1) Argamassados ( )

S5.5.2) No próprio painel cimentício ( )

S5.5.3) Plataforma de proteção para limitação de quedas de materiais interfere nos serviços de revestimento?

Sim ( ) Não ( )

**S5.6) Revestimentos e Acabamentos Externos**

S5.6.1) Argamassados ( )

S5.6.2) No próprio painel cimentício ( )

S5.6.3) *Structural Glassing* ( )

S5.6.4) Pintura ( )

S5.6.5) Pastilhamento e aplicação de cerâmica ( )

S5.6.6) Andaime suspenso ( )

S5.6.6.1) Tipo de fixação do Andaime suspenso \_\_\_\_\_

S5.6.6.2) Existe sistema de previsão para serviços de manutenção (pintura e reparos)? \_\_\_\_\_

S5.6.8) Andaime fachadeiro ( )

S5.6.8.1) Tipo de fixação do andaime fachadeiro \_\_\_\_\_

**S5.7) Existem outras medidas de manutenção previstas para a fase de pós- ocupação?**

\_\_\_\_\_  
\_\_\_\_\_

**S6) Elaboração do PCMAT**

S6.1) Quais bibliografias são utilizadas para elaboração do PCMAT? \_\_\_\_\_

\_\_\_\_\_  
\_\_\_\_\_

S6.2) Quais as dificuldades encontradas na elaboração do PCMAT? \_\_\_\_\_

\_\_\_\_\_  
\_\_\_\_\_

S6.3) Quais os custos de implantação do PCMAT? \_\_\_\_\_

\_\_\_\_\_

**S7) Legislações**

S7.1) Qual o seu conhecimento sobre a NR-18?

\_\_\_\_\_  
\_\_\_\_\_

S7.2) Quais as dificuldades encontradas na implantação das disposições previstas na NR-18 e conseqüentemente no PCMAT?

\_\_\_\_\_  
\_\_\_\_\_

S7.3) Quais são os motivos e causas do não cumprimento das disposições previstas na NR-18?

\_\_\_\_\_  
\_\_\_\_\_

S7.4) Existem sugestões ou recomendações quanto à implantação das medidas previstas na NR-18 e cumprimento da mesma? \_\_\_\_\_

---



---

S7.5) Tem conhecimento sobre a RTP nº 1?

---



---

**S8) Treinamento**

S8.1) Como é feito o treinamento admissional? Quais materiais são utilizados? (Livros e vídeos da Fundacentro, material próprio elaborado pela empresa, apostilas, OS, etc)

---



---

**S9) Sistemas de proteção contra quedas de altura implantadas e EPC implantados na obra**

S9.1) Quais as técnicas e tipos de proteção coletiva utilizados pela empresa?

---



---

S9.1.1) Desforma  
 S9.1.2) Montagem de armadura  
 S9.1.3) Montagem de estrutura metálica  
 S9.1.4) Concretagem  
 S9.1.5) Beiradas de laje  
 S9.1.6) Escadas de mão  
 S9.1.7) Escadas  
 S9.1.8) Corrimão  
 S9.1.9) Plataforma de limitação de quedas de materiais  
 S9.1.10) Armazenagem de materiais (pilhas)  
 S9.1.11) Abertura de pisos  
 S9.1.12) Abertura de vãos  
 S9.1.13) Beiradas de sacadas  
 S9.1.14) Tipo de proteção lateral dos andaimes suspensos

---

S9.1.15) Andaimes  
 S9.1.16) Guia para fixação do cinto de segurança em telhados

S9.1.17) Caminho para trânsito sobre o telhado

S9.1.18) Portinholas e cancelas

S9.1.19) Gruas

S9.1.20) Elevadores

S9.2) Estas técnicas e proteções estão baseadas na NR-18, em acordos com o MTE? E na RTP nº 1?

---

S9.3) Os EPC são feitos de forma que possam ser reaproveitáveis em outras obras da empresa com mesmo sistema construtivo?

---



---

S9.4) Existem influências na desmobilização das proteções em aberturas previstas para instalação dos elevadores definitivos?

---



---



---

