



Programa de
Pós-Graduação em
Linguística

**DESCRIÇÃO E CLASSIFICAÇÃO DAS CONSTRUÇÕES
CONVERSAS DO PORTUGUÊS DO BRASIL**

Nathalia Perussi Calcia

SÃO CARLOS
2016



Universidade Federal de São Carlos

UNIVERSIDADE FEDERAL DE SÃO CARLOS
CENTRO DE EDUCAÇÃO E CIÊNCIAS HUMANAS
PROGRAMA DE PÓS-GRADUAÇÃO EM LINGUÍSTICA
LINGUAGEM HUMANA E TECNOLOGIA

**Descrição e classificação das construções conversas do
Português do Brasil**

NATHALIA PERUSSI CALCIA
Bolsista: Capes

Exame de Qualificação apresentado ao Programa de Pós-Graduação em Linguística da Universidade Federal de São Carlos, como parte dos requisitos para a obtenção do título de Mestre em Linguística.

Orientador: Prof. Dr. Oto Araújo Vale

São Carlos
2016

Ficha catalográfica elaborada pelo DePT da Biblioteca Comunitária UFSCar
Processamento Técnico
com os dados fornecidos pelo(a) autor(a)

C144d Calcia, Nathalia Perussi
 Descrição e classificação das construções conversas
do Português do Brasil / Nathalia Perussi Calcia. --
São Carlos : UFSCar, 2016.
 117 p.

 Dissertação (Mestrado) -- Universidade Federal de
São Carlos, 2016.

 1. Conversão. 2. Construção conversa. 3. Verbo-
suporte. 4. Nome predicativo. 5. Léxico-gramática.
I. Título.



UNIVERSIDADE FEDERAL DE SÃO CARLOS

Centro de Educação e Ciências Humanas
Programa de Pós-Graduação em Linguística

Folha de Aprovação

Assinaturas dos membros da comissão examinadora que avaliou e aprovou a Defesa de Dissertação de Mestrado da candidata Nathalia Perussi Calcia, realizada em 07/04/2016:

Prof. Dr. Oto Araujo Vale
UFSCar

p/ Prof. Dr. Jorge Baptista
UAlg

Profa. Dra. Gladis Maria de Barcellos Almeida
UFSCar

Agradecimentos

Inicialmente, os agradecimentos são dirigidos ao professor Doutor Oto Vale, pelo conhecimento compartilhado, pela paciência e pela confiança, durante todos os anos de vida acadêmica, desde a graduação até então. Obrigada pelo apoio e pela compreensão nos momentos de dificuldade. Agradeço também às colegas Cláudia Dias de Barros, Cristina Santos, pela disponibilização dos dados para a realização deste trabalho, e especialmente à Amanda Pontes Rassi, pelas leituras compartilhadas, pelas dúvidas esclarecidas, pela companhia em diversos congressos e pela amizade durante esse processo.

Agradeço imensamente à minha família, pelo apoio nos estudos, pela compreensão nos dias corridos, pelos incontáveis conselhos, por sempre apoiarem minha vontade, seja ela qual for e, principalmente, pelo incentivo de prosseguir em busca dos meus sonhos. Agradeço também aos meus amigos especiais, Francielle Toyama, Anna Paula Cury e Alexandre Montesso Bonomi, pela velha amizade, pela distração quando necessária e por permanecerem presentes tanto nos melhores, quanto nos mais difíceis momentos da minha vida.

Aos amigos da faculdade, Amanda Carneiro, Fabiana Lourenço e Ana Paula Cavaguti, as quais foram se tornando especiais e essenciais a cada dia. Também agradeço pelos conhecimentos que obtivemos juntos e pelas horas de laser que alegraram a minha rotina.

Destino também meus agradecimentos aos professores Doutores Jorge Baptista e Gladis Maria Barcellos Almeida, por terem participado das bancas de qualificação e defesa do mestrado e pelas enriquecedoras contribuições feitas a esta dissertação.

“Adoramos a perfeição, porque não a podemos ter; repugná-la-íamos se a tivéssemos. O perfeito é o desumano porque o humano é imperfeito.”

(Fernando Pessoa)

RESUMO

Esta dissertação propõe uma análise da relação que existe entre pares de construções, ambas com verbo-suporte e nome predicativo, tais como *João deu uma ajuda ao Pedro/Pedro recebeu uma ajuda do João*. Essa relação é chamada de Conversão (G.GROSS, 1989), uma propriedade transformacional que inverte os argumentos da posição de sujeito e de complemento da frase sem alterar seus papéis semânticos, ou seja, reestrutura uma frase invertendo o sentido de ativo para passivo. Desse modo, por meio da inversão do verbo-suporte *standard* (*dar, fazer* ou *ter*) por um verbo-suporte converso (*receber, levar* ou *ter*), a Conversão produz sentenças sintático-semanticamente equivalentes. A análise desse tipo de construção é feita sistematicamente, baseando-se na Gramática Transformacional de Operadores (HARRIS, 1964) e no modelo teórico-metodológico do Léxico-Gramática (M.GROSS, 1975, 1981), que adota critérios formais de descrição linguística. A classificação proposta é baseada no conjunto de verbos-suporte que cada nome predicativo seleciona, tanto na posição *standard*, quanto na posição converso. Esse critério mostrou-se ser o mais adequado neste momento, pelo fato de os nomes predicativos constituírem um conjunto heterogêneo do ponto de vista sintático e semântico. As frases que exemplificam as construções conversas são validadas introspectivamente e por meio de um *corpus*, onde se pode identificar sua estrutura com maior precisão. Além disso, suas propriedades estruturais, distribucionais e transformacionais, são formalizadas em uma tábua do Léxico-Gramática, isto é, uma matriz binária em que cada linha corresponde a uma entrada lexical (ao nome predicativo) e cada coluna corresponde a uma propriedade formal da construção. Este estudo, portanto, visa a contribuir com a descrição linguística do português brasileiro, levando em consideração que esse tipo de construção foi estudada apenas para a língua francesa (G.GROSS, 1989), para o português europeu (BAPTISTA, 1997) e mais recentemente para a língua romena (CIOCANEA, 2011). A descrição de construções com verbo-suporte e nome predicativo pode colaborar na análise de textos, identificando as informações e a forma da estrutura, e conseqüentemente, enriquecendo a descrição da língua. Além de tudo, a representação dos resultados em matrizes binárias prevê uma descrição formal o suficiente para ser utilizada em aplicações no Processamento Automático da Língua Natural (PLN).

Palavras-chave: Conversão, construção converso, verbo-suporte, nome predicativo, Léxico-Gramática.

ABSTRACT

This dissertation proposes an analysis about the relation between pairs of constructions, both with support-verb and predicative name, such as *João deu uma ajuda ao Pedro/Pedro recebeu uma ajuda do João*. This relation is called Conversion (G.GROSS, 1989), a transformational property that inverts the arguments of the subject position and the phrase complement, without changing their semantic roles, restructures a sentence inverting sense from active to passive. Thus, by inverting the *standard* support-verb (*dar, fazer ou ter – to give, to do or to have*) for a converse support-verb (*receber, levar or ter – to receive, to lead or to have*), the conversion produces equivalent syntactic-semantically sentences. The analysis of this type of construction is done systematically, based on Transformational Grammar (HARRIS, 1964) and theoretical-methodological model of Lexicon-Grammar (M.GROSS 1975, 1981), adopting formal criteria of linguistic description. The proposed classification is based on the set of support-verbs that each predicative noun selects such in the *standard* position, as in converse position. This criterion proved to be the most appropriate at this moment, because the predicative nouns constitute a very heterogeneous group, by the syntactic-semantic point of view. The sentences that exemplify constructions converses are validated introspectively and through of a *corpus*, where it can identify its structure with better precision. In addition, their structural, distributional and transformational properties are formalized in a table of Lexicon-Grammar, that is, is a binary matrix in which each row corresponds to a lexical entry (the predicative noun) and each column corresponds to a formal property of the construction. Therefore, this study aims to contribute to the linguistic description of Brazilian Portuguese, taking into account that this type of construction was studied only for the French (G.GROSS, 1989), European Portuguese (BAPTISTA, 1997) and more recently to the Romanian (CIOCANEA, 2011). The constructions description with support-verb and predicative noun, may collaborate in texts analysis, identifying information and the structure's form, then, consequently, enriching the description of the language. Besides, the results' representation in binary matrixes provides a formal description enough to be used in auto applications in Natural Language Processing (NLP).

Keywords: Conversion, construction converse, support verb, predicative noun, Lexicon-Grammar.

LISTA DE FIGURAS

Figura 1: Distribuição dos nomes predicativos	31
Figura 2: Processo de identificação de verbos-suporte.....	48
Figura 3: Modelo de subgrafo para busca de nomes predicativos.....	49
Figura 4: Exemplo de matriz binária	53
Figura 5: Disposição das colunas na tábua do LG.....	56
Figura 6: Produtividade das variantes conversas.....	71

LISTA DE QUADROS

Quadro 1: Variantes do verbo-suporte <i>dar</i>	40
Quadro 2: Variantes do verbo-suporte <i>fazer</i>	41
Quadro 3: Variantes Estilísticas do Verbo-Suporte <i>ter</i>	42
Quadro 4: Construções <i>standard</i> com o verbo-suporte <i>dar</i>	44
Quadro 5: Construções <i>standard</i> com o verbo-suporte <i>fazer</i>	45
Quadro 6: Construções <i>standard</i> com o verbo-suporte <i>ter</i>	46
Quadro 7: Classificação das construções conversas do PB.....	87

LISTA DE SÍMBOLOS E CONVENÇÕES

<i>Det</i>	determinante
<i>GN</i>	grupo nominal
<i>Modif</i>	modificador
<i>N</i>	nome
<i>N0</i>	grupo nominal em posição de sujeito
<i>N1</i> e <i>N2</i>	grupo nominal em posição de primeiro e segundo complemento, respectivamente
<i>Nhum</i>	nome humano
<i>N-hum</i>	nome não-humano
<i>Nloc</i>	nome locativo
<i>Npc</i>	nome parte do corpo
<i>Npred</i>	nome predicativo
<i>PB</i>	Português Brasileiro
<i>PE</i>	Português Europeu
<i>Prep</i>	preposição
<i>Vsup</i>	verbo-suporte
<i>V-n</i>	nome deverbal ou nominalização
\neq	sinal de não equivalência entre duas estruturas
\equiv	sinal de equivalência semântica
*	marca de inaceitabilidade
?	marca de aceitabilidade duvidosa
()	contém séries de elementos separados por '+' que podem comutar entre si numa dada posição sintática
+	separa elementos que podem comutar e que estão entre parênteses
<i>[Conv]</i>	Operação transformacional de conversão
<i>[Pass]</i>	Operação transformacional de apassivação
<i>[RedVsup]</i>	Formação de Grupo Nominal a partir da redução (ou apagamento) do verbo-suporte

Observação: Nesta dissertação, as palavras em destaque nos exemplos das frases serão escritas em negrito e as frases enumeradas como exemplo em itálico. As palavras que representam os papéis semânticos serão escritas em fonte maiúscula COURIER.

SUMÁRIO

1. Introdução	13
1.2. Justificativa e objetivo geral	16
1.3. Organização do texto.....	17
2. Fundamentação Teórica	19
2.1. A Gramática Transformacional de Operadores	19
2.2. Quadro teórico do Léxico-Gramática.....	21
2.3. Verbos-suporte e construções conversas: breve histórico	24
3. Noção de verbo-suporte e nome predicativo	30
3.1. Propriedades gerais das construções com verbo-suporte	32
3.1.1. Relação particular entre o sujeito e o nome predicativo.....	33
3.1.2. Restrição sobre os determinantes	33
3.1.3. Descida do advérbio	34
3.1.4. Dupla análise dos complementos preposicionais	35
3.1.5. Redução do verbo-suporte e formação de grupo nominal	36
3.1.6. Possibilidade de variação do verbo-suporte	36
3.2. Delimitação dos verbos-suporte elementares <i>standard</i>	37
3.3. Variantes dos verbos-suporte <i>dar, fazer e ter</i>	39
4. Procedimentos Metodológicos	43
4.1. Obtenção dos dados.....	43
4.2. Método de busca pelas variantes dos verbos-suporte <i>receber e levar</i>	47
4.3. Introspecção e <i>corpus</i>	50
4.4. Formalização dos dados	53
4.5. Conteúdo da tábua do Léxico-Gramática	54
4.6. Papéis semânticos	56
5. A operação de Conversão	59
5.1. Definição e principais características	59
5.1.1. Propriedades formais das construções conversas.....	62

5.1.2. Relação entre construções passivas e construções conversas	66
5.2. Delimitação dos verbos-suporte conversos	68
5.3. Variantes dos verbos-suporte <i>receber</i> e <i>levar</i>	69
6. Construções conversas: análise e classificação	72
6.1. Construções conversas da classe DR (<i>dar-receber</i>).....	73
6.2. Construções conversas da classe DL (<i>dar-levar</i>).....	76
6.3. Construções conversas da classe FR (<i>fazer-receber</i>).....	78
6.4. Construções conversas da classe TT (<i>ter-ter</i>).....	80
6.5. Desdobramentos lexicais	81
7. Considerações finais.....	86
Referências Bibliográficas	89
Apêndice I - Lista dos nomes predicativos classificados.....	93
Apêndice II - Matriz léxico-sintática.....	102

1. Introdução

Os verbos *dar*, *fazer* e *ter* possuem grande produtividade na Língua Portuguesa e podem ocorrer como verbo-pleno, verbo-suporte, verbo auxiliar, elemento formador de expressão cristalizada, entre outros. No caso das construções em que esses verbos ocorrem como verbo-suporte, há a possibilidade de se formar outra construção por meio de uma operação sintática (ou transformação), denominada de Conversão.

Há diversos estudos que descrevem as construções nominais com verbo-suporte em francês (GIRY-SCHNEIDER, 1978; LABELLE, 1984; GIRY-SCHNEIDER, 1987; LECLÉRE, 1990; LAMIROY, 1998), em português europeu (VAZA, 1988; RANCHOOD, 1990; BAPTISTA, 2005; CHACOTO, 2005) e em português brasileiro (NEVES, 1996; SCHER, 2004; CONEJO, 2008; ASSIS, 2009; DAVEL, 2009; ABREU, 2011). Além desses trabalhos, são destacados os recentes estudos elaborados para o português brasileiro (BARROS, 2014; SANTOS, 2015; RASSI, 2015).

Por outro lado, a literatura não é tão vasta quando se trata das construções conversas. Essa transformação foi apontada inicialmente por G. Gross (1982, 1989) em um estudo da língua francesa; posteriormente foi analisada por Ranchood (1990) e Baptista (1997) para o português europeu e, e mais recentemente, por Ciocanea (2011), por meio de um estudo para a língua romena. O modelo teórico-metodológico usado nesses trabalhos é o Léxico-Gramática (M.GROSS, 1975,1981), adotado também nesta dissertação.

Segundo a perspectiva teórica do Léxico-Gramática, alguns substantivos podem ser analisados como os verbos, pois possuem argumentos que lhes são próprios. Esses substantivos são considerados como predicadores em uma construção nominal com verbo-suporte e são tomados como núcleo nas construções desse tipo:

- (1) *João deu um apoio para Ana.*
João apoiou Ana.

Observando o exemplo, pode-se notar que o nome predicativo *apoiar* compartilha as mesmas propriedades distribucionais do verbo *apoiar* em uma construção verbal (*João apoiou Ana*), pelo fato do verbo-suporte *dar* possuir as marcas de pessoa-número-tempo-modo, que o

substantivo, por sua própria morfologia, não consegue expressar. O nome predicativo também é o responsável pela seleção dos argumentos, função de um verbo em uma construção verbal.

Em alguns casos, as construções nominais com verbo-suporte são reconhecidas em consequência de o nome predicativo estar morfologicamente associado a um verbo, como pode ser visto no exemplo anterior (*apoio/apoiar*). O nome predicativo é chamado de autônomo quando não há uma construção verbal equivalente, porém continua realizando o papel de predicador da sentença, que é evidenciado pela relação semântica entre o sujeito e o próprio nome predicativo, como mostra o exemplo (2):

(2) *João deu uma bronca na Ana*

**João broncou a Ana.*

O substantivo *bronca* apresenta propriedades semelhantes ao substantivo *apoio* e não admite um complemento que o coloque fora da esfera de referência do sujeito. Dessa maneira, o predicado nominal é definido por acionar argumentos e não por apresentar uma relação morfológica com um predicado verbal. Logo, ambas as frases são construídas com um verbo-suporte (*dar*) e um nome predicativo (*apoio* e *bronca*).

A partir dos recentes trabalhos sobre as construções com verbo-suporte e nome predicativo realizados na linguística descritiva brasileira, foi possível notar que grande parte delas pode apresentar uma construção conversa associada. De acordo com G. Gross (1989) a relação de Conversão é caracterizada pela permutação de argumentos, sem que haja alteração do predicado e dos papéis semânticos. As frases construídas com os verbos-suporte ditos elementares (*dar, fazer, ter*) são denominadas de construções *standard*, enquanto as frases construídas com os verbos-suporte conversos (*receber, levar, ter*) são denominadas construções conversas:

(3) *Ana deu um castigo para o filho.*

[Conv] = *O filho recebeu um castigo da Ana.*

Como pode ser notado no exemplo (3), há uma identidade semântica entre as duas frases. Em outras palavras, ambas as frases expressam a mesma informação, de pontos de

vistas diferentes, uma vez que o foco da frase *standard* é o sujeito (*Ana*) e o foco da construção conversa é o complemento (*filho*). Entre uma construção verbal e uma construção passiva, uma identidade semântica também pode ser observada. Por exemplo:

(4) *Ana castigou o filho.*

[Pass] = *O filho foi castigado pela Ana.*

Ao observar as construções exemplificadas em (3) e (4), nota-se que a mudança de orientação do sentido ativo para passivo numa construção verbal (*Ana castigou o filho*) origina uma construção Passiva (*O filho foi castigado pela Ana*); já a mudança de orientação do sentido ativo para passivo em uma construção nominal (*Ana deu um castigo para o filho*) dá origem à construção conversa (*O filho recebeu um castigo da Ana*). Por esse motivo, a relação de conversão também é conhecida como um tipo de passiva nominal, porém essa nomenclatura deve ser usada sob algumas precauções, por não se tratar do mesmo objeto de estudo, como se refere Baptista (1997):

As semelhanças entre o par *standard*-conversa, nas construções nominais, e o par passiva-ativa, no caso das construções verbais, tem levado muitos linguistas a considerar a Conversão como uma espécie de “passiva nominal”. Dado tratar-se de um tipo de relação entre construções nominais, preferimos utilizar o termo Conversão.

(Baptista, 1997, p.6)

Retomando o exemplo (4), na relação que existe entre a construção verbal ativa para a construção passiva, *Ana* é sempre o AGENTE e *filho* é sempre o PACIENTE, independente de quem esteja na posição sintática de sujeito e complemento. O mesmo acontece na relação entre a construção *standard* e a construção conversa, pois os papéis semânticos dos argumentos também não sofrem nenhum tipo de alteração.

Com o propósito de destacar suas características distribucionais, a presente dissertação descreve formalmente as construções conversas do português brasileiro e as classifica de acordo com o par de verbos-suporte *standard*-converso (por exemplo, *dar-receber*, *dar-levar*, assim por diante). Com isso, pretende-se obter, ao final, um recurso

linguístico que poderá ser implementado em sistemas de Processamento de Linguagem Natural (PLN).

1.2. Justificativa e objetivo geral

Apesar da existência de trabalhos que descrevem e classificam as construções nominais com verbo-suporte e de um estudo que trata apenas das construções *dar-levar* (SMARSARO, 2015)¹ do português brasileiro, não se tem conhecimento de estudos que descrevem exaustivamente e especificamente as construções conversas, sendo essa a principal motivação para a realização deste trabalho.

O fato de existir um trabalho semelhante para o português europeu (PE), não impede a realização de um estudo para o português brasileiro (PB), visto que as duas variantes possuem diferenças nos níveis lexical, morfológico e sintático. Com base nos dados apresentados por Baptista (1997), pôde-se notar que grande parte das constatações feitas naquele artigo não podem ser reproduzidas em um estudo para o português brasileiro.

Para obter resultados mais precisos, o trabalho será realizado em torno das construções já atestadas nos estudos de Rassi (2015), Barros (2014) e Santos (2015), pelo fato de já se obter uma delimitação das construções com os verbos-suporte *dar*, *fazer* e *ter*, e de já ser destacada a possibilidade da operação de Conversão ser apontada nessas construções.

Sendo assim, o objetivo geral que norteia esta dissertação é o de analisar um fenômeno linguístico que ainda não foi estudado profundamente no PB e formalizar os resultados obtidos. Esta dissertação traz a descrição e classificação das construções conversas por meio de critérios sintático-semânticos estudados no quadro teórico do Léxico-Gramática, que também apresenta um modelo de formalização dos dados, tornando-se uma prática de descrição formal das línguas naturais.

Conforme o procedimento normalmente utilizado pelo Léxico-Gramática é adotado o método introspectivo de análise. Para complementar e principalmente para validar as construções que os exemplos construídos ilustram, também foi escolhido o uso de corpora

¹ O estudo de Smarsaro (2015) contempla as construções *dar-levar* com o foco em avaliar em que medida a estrutura dessas frases foram uma palavra gramatical. Esse estudo tem como base teórica os pressupostos do Léxico-Gramática (M.GROSS, 1975) e dos parâmetros da Gramaticalização (HEINE, 1991), para confirmar se a passagem de um verbo pleno para um verbo-suporte é caracterizada por um processo de gramaticalização.

sendo a *web*, na maior parte dos casos, usada como fonte dessa informação com o objetivo de atestar a existência e a estrutura das construções em uso real.

1.3. Organização do texto

Os principais pontos tratados nesta dissertação são: a Teoria do Léxico-Gramática, as noções de verbo-suporte e nome predicativo, a noção de Conversão, os procedimentos metodológicos e a análise e classificação das construções conversas português brasileiro. Para tanto, o capítulo 2 apresenta a fundamentação teórica usada nesta dissertação e engloba conceitos como os da Gramática Transformacional de Operadores (HARRIS, 1961) e do modelo do Léxico-Gramática (GROSS, 1975, 1981). Neste capítulo, também consta a revisão bibliográfica acerca dos trabalhos já realizados nessa perspectiva teórica e suas contribuições para a descrição feita por esta dissertação.

No capítulo 3, apresentam-se as noções de verbo-suporte e nome predicativo, bem como as propriedades gerais que as construções nominais com verbo-suporte podem ter. Além disso, a partir dos trabalhos recentemente realizados para o português brasileiro, são delimitados os verbos-suportes tomados como elementares nas construções *standard* e os verbos-suporte tomados como suas variantes estilísticas/aspectuais.

Após a revisão teórica e bibliográfica, no capítulo 4 são minuciosamente descritos os procedimentos metodológicos utilizados nesta dissertação: i) o processo de obtenção dos dados preliminares; ii) o processo de obtenção das variantes dos verbos-suporte conversos; iii) o uso da introspecção associado ao uso de corpora; iv) a formalização dos dados; v) a disposição do conteúdo na matriz binária e vi) o conjunto de papéis semânticos utilizados.

A definição de Conversão é retomada e discutida no capítulo 5, onde são apresentadas as principais características e as propriedades formais das construções conversas, mostrando sua relação com as construções passivas. Ainda, nas seções 5.2 e 5.3, respectivamente, são delimitados os verbos-suporte conversos elementares e suas variantes estilísticas/aspectuais, encontradas por meio da busca apresentada no capítulo anterior.

Uma análise mais refinada e a classificação geral das construções conversas do português brasileiro são expostas no capítulo 6. A descrição é feita a partir da classificação elaborada para essas construções, desse modo, as regularidades de cada classe são

apresentadas separadamente. No final do capítulo, são relatados alguns desdobramentos lexicais observados durante a análise dos dados.

Para concluir o trabalho, apresentam-se as considerações finais, mostrando a importância da pesquisa e os possíveis trabalhos futuros para o aprimoramento dos resultados obtidos. Após as referências bibliográficas, estão anexadas uma lista contendo os nomes predicativos analisados e a matriz binária que formaliza os dados da dissertação.

2. Fundamentação Teórica

O principal objetivo deste capítulo é o de apresentar o modelo teórico que norteia este trabalho, ou seja, Léxico-Gramática (M.GROSS, 1975,1981) que é fundamentado nos princípios da Gramática Transformacional de Operadores de Harris (1961,1964). Primeiramente, na seção 2.1, são introduzidas algumas considerações sobre a Gramática Transformacional e na seção seguinte (seção 2.2) o quadro teórico-metodológico do Léxico-Gramática é abordado e discutido. Além da explicação teórica, o capítulo aborda a substancial bibliografia existente sobre o assunto, apresentando os trabalhos que abordam as construções com verbo-suporte, bem como as construções conversas, no âmbito do Léxico-Gramática.

2.1. A Gramática Transformacional de Operadores

A Gramática Transformacional² é baseada na organização das palavras e no modo em que os elementos da língua são combinados em frases que apresentam uma equivalência sintático-semântica. A partir dessa observação, é possível notar as regularidades dos elementos na estrutura interna da frase que pode ser decomposta em sequências elementares, segundo restrições de combinações. Essa restrição de combinatória de palavras é fundamental para perceber que os elementos da língua não se combinam aleatoriamente e que a informação veiculada pela língua é quantificável e baseada na organização das palavras (HARRIS, 1991).

Um dos seus principais conceitos é a noção de operadores e argumentos. Os operadores exprimem predicados enquanto os argumentos são formados pelas variáveis que os operadores selecionam. Sendo assim, os operadores são elementos linguísticos que selecionam argumentos, ou seja, palavras que dependem de outras para formar uma frase. Isso significa que a existência de cada unidade lexical em uma frase pode depender das outras unidades lexicais presentes na frase. Em outras palavras, os argumentos pertencem a frase apenas se forem exigidos pelos operadores. Por meio de um simples exemplo, como:

² Nos anos 60, Z. S. Harris introduziu a representação algébrica na descrição linguística. Segundo ele, a notação matemática seria a melhor opção para descrever os fenômenos da língua. A Gramática Transformacional inspira-se no Distribucionalismo norte-americano (Bloomfield, 1933) e a perspectiva transformacional consolida-se em Harris (1964).

(5) *João comeu chocolate.*

comer (João, chocolate).

Percebe-se que o verbo *comer* é o operador da frase, pois seleciona os argumentos, que são o sujeito (*João*) e o complemento (*chocolate*). A frase (5), então, necessita de dois argumentos para formar um predicado semântico. Além dos verbos, os adjetivos e os nomes predicativos (extremamente no caso de construções com verbo-suporte) também podem ser tomados como operadores. Em frases como *João é simpático* é o adjetivo (*simpático*) que seleciona o sujeito (*João*) e em *João é de uma simpatia extrema* é o nome predicativo (*simpatia*) que seleciona o sujeito (*João*).

É importante ressaltar que na Gramática Transformacional (consequentemente o Léxico-Gramática) não se usa a nomenclatura tradicional, ou seja, a segmentação da frase em sujeito e predicado pois não considera somente o verbo como operador. Dessa maneira, a relação ente esses elementos é entendida de outra forma. Na Gramática Transformacional não é somente o verbo que seleciona os outros elementos da frase (no caso da Gramática tradicional, o verbo seleciona o objeto direto ou objeto indireto), são os operadores que podem ser comparados ao núcleo do predicado e os argumentos podem ser comparados ao núcleo do sujeito, do objeto direto, etc.

A partir do conceito de operadores e argumentos, o conceito de frase elementar (ou frase de base) pode ser definido. A frase elementar, segundo os primeiros estudos de Harris, são frases que constituem um predicado (um operador e apenas os argumentos obrigatórios) que possui o mínimo de restrições de combinações. Geralmente não são frases encontradas em *corpus*, uma vez que representam a constituição básica de um predicado. Assim os exemplos construídos e analisados nesta dissertação são validados em *corpus* e não necessariamente, retirados de *corpus* como mencionado na introdução do trabalho.

As frases elementares podem ser submetidas a transformações para verificar a aceitabilidade de propriedades sintático-semânticas e para observar as relações sintáticas que existem entre elas. Essas transformações, segundo Harris (1961), são operações que estabelecem relações de equivalência sintática e semântica (parafrástica) entre frases elementares, ou seja, um predicado de base pode ser transformado em outro sem que a informação da frase seja alterada, como mostra o exemplo (6):

(6) *João abraçou Ana.*

João deu um abraço em Ana.

O exemplo (6) mostra duas formas diferentes para expressar apenas uma relação semântica, as frases possuem estruturas diferentes, mas os mesmos argumentos, a mesma informação e mantém seus elementos principais. Ambas são frases de base, sendo que na primeira frase o operador é um verbo (*abraçar*) e na segunda frase o operador é um nome (*abraço*) que necessita de um verbo-suporte (*dar*) para indicar as marcas gramaticais que não podem ser expressas pelo nome. Essa transformação é chamada de nominalização com verbo-suporte. É importante destacar que somente transformações necessárias para julgar a aceitabilidade de alguma frase são aplicadas, trata-se de um processo não aleatório e determinado por alguns padrões. Segundo M. Gross (1975) essa aplicação é o que garante o caráter experimental da pesquisa. Além disso, a partir de Harris (1976), as transformações passaram a ser consideradas como não-orientadas, ou seja, as frases relacionadas passaram a ser vistas como equivalentes e não necessariamente uma dando origem a outra.

Pelo fato da descrição ser feita a partir da observação do comportamento de frases simples (elementares), as transformações são consideradas unárias, isto é, ocorrem em uma frase simples gerando outra frase simples. Desse modo, a frase elementar será o objeto de estudo desta dissertação, e a partir dela será realizada a análise de suas propriedades sintáticas e semânticas, como fundamenta o Léxico-Gramática, proposto a partir dos princípios metodológicos apresentados pela Gramática Transformacional.

2.2. Quadro teórico do Léxico-Gramática

O Léxico-Gramática é proposto a partir dos princípios do Distribucionalismo e da Gramática Transformacional de Operadores de Harris (1961), levantada na seção anterior. Esse modelo teórico-metodológico considera que os níveis lexical, morfológico, sintático e semântico estão interligados e por isso devem ser analisados de forma conjunta.

O Léxico-Gramática foi iniciado por M. Gross (1968, 1975, 1981), durante estudos realizados no LADL (*Laboratoire d'Automatique Documentaire et Linguistique*). A partir do estudo dos verbos do francês e de suas propriedades sintáticas (seleção do sujeito e complemento e tipo de transformação que pode ser aplicada), M. Gross notou que o número de verbos que possuem exatamente as mesmas propriedades sintáticas é muito pequeno, uma

vez que cada verbo tem um tipo de distribuição característica. Esse fato não exclui a possibilidade de um verbo ter a mesma configuração que outro (os verbos *relampear* e *relampejar* em português brasileiro possuem praticamente as mesmas propriedades sintáticas, por exemplo), mas no geral eles possuem uma distribuição sintática diferente.

Em consequência disso, foram criadas classes relativamente homogêneas de itens lexicais que se assemelham em suas propriedades sintáticas. Nesse sentido, assume-se que cada item lexical possui uma gramática própria, visto que cada um deles apresenta comportamentos específicos, o que não quer dizer que não possuam certas diferenças, mesmo estando dentro de uma mesma classe. Sendo assim, o principal objetivo de M. Gross foi o de criar uma espécie de gramática do léxico, a partir da descrição das propriedades sintáticas e semânticas das frases elementares de uma língua.

Perante o fato dos itens lexicais poderem ser combinados de várias formas, seguindo certas restrições, pode-se destacar que uma primeira premissa teórica do Léxico-Gramática, é o estudo do léxico por meio das frases elementares, pois se torna possível a observação das relações entre um operador e seus argumentos. A frase elementar é a unidade mínima de análise, ou seja, o significado de uma palavra é construído ao observar sua relação com as outras palavras de uma frase e não isoladamente. Considerando o verbo *assistir* como exemplo, percebe-se que seu emprego é determinado pelas palavras que estão ao seu redor, isto é, pelo tipo de sujeito e complemento:

(7) *O jovem assistiu um programa na televisão.*

(8) *O professor assistiu o aluno especial.*

No primeiro exemplo, o verbo *assistir* seleciona um nome do tipo humano na posição de sujeito, pois se trata de um espectador, e um nome do tipo não-humano na posição de complemento. Já no exemplo (8), o verbo *assistir* seleciona, obrigatoriamente, sujeito e complemento do tipo humano, ao passo que significa estar presente para auxiliar ou ajudar alguma pessoa, no caso, um aluno especial. Isso justifica a impossibilidade de se aplicar testes de aceitabilidade em palavras isoladas, pois o significado de uma palavra só pode ser determinado em função da frase em que ela se realiza. Além disso, a ambiguidade de alguma palavra só pode ser eliminada perante o ambiente em que ela está.

Como dito anteriormente, as frases elementares são frases construídas pelo linguista e sua aceitabilidade é confirmada por meio de testes sintáticos. Segundo M. Gross (1975) a aceitabilidade é uma noção complexa; para que uma frase seja aceitável é preciso que ela seja pronunciável e imediatamente interpretável. Os casos de ambiguidade não são incluídos nessa rápida interpretação, pois se sabe que uma frase pode apresentar vários significados e que todos eles podem ser aceitáveis, dependendo do contexto.

Para o LG, o léxico e a gramática são integrados na análise e descrição das línguas, partindo do princípio que os elementos da frase podem se combinar de forma específica (não aleatoriamente), pois os itens lexicais não podem ocupar qualquer posição sintática, devem respeitar as restrições de seleção impostas pela semântica e pela sintaxe.

De acordo com Vivès (1993), outro princípio de base é o proposto por M. Gross (1968)³ e diz respeito à dificuldade em fundamentar devidamente qualquer regra sintática em uma pequena amostra de exemplos, ao passo que a descrição deve levar em conta todo o léxico disponível para ser descrito.

Outra premissa postulada por M. Gross (1981) refere-se à aceitabilidade de uma frase que é feita por meio de testes introspectivos associados ao uso de *corpora*. Segundo Laporte (2015), ambos os métodos são úteis pois mostram diferentes aspectos da realidade de uso, porém a coleta de dados a partir da introspecção deve seguir procedimentos formais controlados, que serão apresentados no capítulo 4 (seção 4.3).

O Léxico-Gramática também possui um modelo bem específico para formalizar os dados de uma descrição linguística, que são as matrizes binárias ou tábuas do LG. Esse modelo permite a verificação dos resultados pela confrontação com a realidade de uso e a aplicação ao tratamento automático das línguas naturais. Tal modelo também será apresentado no capítulo 4 (seção 4.4).

Em resumo, o modelo teórico-metodológico do Léxico-Gramática é caracterizado por: i) ser uma metodologia comum de descrição, ii) apresentar um formato compatível com a representação computacional dos dados, iii) desenvolver progressivamente a abordagem descritiva e as ferramentas que ela mobiliza (VIVÈS, 1993).

³ A partir de M.Gross (1968), o nome Léxico-Gramática foi adotado nos estudos realizados para a língua francesa.

2.3. Verbos-suporte e construções conversas: breve histórico

Os estudos sistematizados acerca das construções com verbo-suporte datam da década de 70 já no início do Léxico-Gramática. Para a língua francesa destacam-se os trabalhos de M. Gross (1975,1981); Giry-Schneider (1978); Labelle (1984); Giry-Schneider (1987) e Leclère (1990). Para o português europeu também foram desenvolvidos trabalhos referentes às construções com verbos-suporte dentro dessa perspectiva teórica, bem como Ranchhod (1990); Baptista (2005b) e Chacoto (2005).

No Brasil, os estudos sobre verbos-suporte surgiram em uma perspectiva funcionalista, tal como Neves (1996, 1999). Em seguida, outros trabalhos se desenvolveram como o de Machado Vieira (2001); Scher (2004); Silva (2006, 2009); Conejo (2008) e Davel (2009). Como mencionado na introdução, foram concluídos recentemente estudos sobre construções com verbos-suporte dentro do modelo teórico-metodológico do Léxico-Gramática. Citam-se Barros (2014), Santos (2015), Rassi (2015) e Smarsaro (2015).

Apesar de ainda não ser considerada uma bibliografia vasta, alguns trabalhos já foram realizados sobre as construções *standard*, ou seja, aquela de sentido ativa. No que diz respeito às construções conversas (sentido passivo), pouco se sabe sobre estudos que as colocam como objeto central. Destacam-se o estudo de G. Gross (1989) - sendo o primeiro realizado para o francês - o estudo de Baptista (1997) para o português europeu e o estudo de Ciocanea (2011) para o romeno.

Em um primeiro momento, G. Gross (1982) estudou as construções nominais que apresentavam essa relação e as denominou de *construções inversas*. Mais tarde adotou-se o termo Conversão e a palavra *inversão* foi reservada apenas para representar a permutação de argumentos. A partir da adoção desse termo, G. Gross (1989) realizou o estudo mais completo que existe sobre as construções conversas. Nele, são contemplados verbos-suporte *standard* *donner* (*dar*), *faire* (*fazer*), *infliger* (*infligir*), *exercer* (*exercer*) e *avoir* (*ter*); e os verbos-suporte conversos *recevoir* (*receber*), *subir* (*sofrer*) e *avoir* (*ter*).

No trabalho de G. Gross (1989), os nomes predicativos foram divididos em: não-autônomos, autônomos e compostos, e as construções dispostas nas classes: DR (*donner-recevoir*), FR (*faire-recevoir*), FS (*faire-subir*), IS (*infliger-subir*), ES (*exercer-subir*) e AA (*avoir-avoir*). Ainda, o autor subdividiu as classes DR (DR1, DR2, DR2), FR (FR1, FR2, FR3), FS (FS1, FS2, FS3) e IS (IS1, IS2), levando em consideração o tipo de nome predicativo.

Sendo assim, a classe DR1 dispôs de 235 nomes predicativos associados a um verbo (*V-n*), como *gifle (tapa)* e *autorisation (autorização)*, cuja construção *standard* seleciona o verbo-suporte *donner (Max a donné une gifle à Luc)*⁴ e a construção conversa seleciona o verbo-suporte *recevoir (Luc a reçu une gifle de Max)*⁵. Sobre essas construções, (G. GROSS, 1989) trata das nominalizações do verbo-suporte *donner* e apresenta algumas características desse tipo de construção, como a restrição de seleção dos argumentos, o tipo de sujeito, o tipo de objeto, os determinantes, a distribuição dos sufixos, a forma dos complementos e o tipo dos complementos (humano e não-humano).

A classe DR2 foi composta, pelo autor, de 341 nomes predicativos que não são associados a um verbo (*Npa*) e também de nomes que possuem uma base verbal e um sufixo de nominalização, como *avancement (avanço)* e *accord (acordo)*, mas que apresentam um comportamento diferente dos nomes apresentados na classe DR1. Já na classe DR3, possui 385 nomes predicativos compostos do tipo *carte blanche (carta branca)* e *volée de bois vert* (expressão que significa *surra* em PB). G. Gross ressalta que o recenseamento dos nomes compostos é muito importante para o tratamento automático das línguas naturais, porém os problemas de sua definição podem acarretar na dificuldade em identificá-los. Na totalidade, as construções da classe DR em francês apresentam um sujeito do tipo humano e fazem parte da maioria das entradas da tábua elaborada por G. Gross. Além disso, apontam as possibilidades de variantes tanto do verbo-suporte *standard (donner)* como do verbo-suporte converso (*recevoir*). Como as variantes dos verbos-suporte *standard* já foram apontadas nos trabalhos de Rassi (2015), Barros (2014) e Santos (2015), apenas as variantes conversas serão elencadas na tábua do Léxico-Gramática, elaborada por esta dissertação.

O autor realizou o mesmo procedimento para os predicados nominais da classe FR (*faire-recevoir*), recenseados no trabalho de Giry-Schneider (1978, 1987). A subclasse FR1 foi composta de 111 nomes predicativos não-autônomos (*critique/crítica*) e descreve as propriedades distribucionais. Na subclasse FR2 foram descritos 116 nomes predicativos autônomos (*lettre/carta*) que apresentam *N0* e *N1* do tipo humano. E enfim, os 116 nomes predicativos da classe FR3 foram recenseados do estudo de Giry-Schneider (1987) e são do tipo *compte rendu (relatório)*, *visite domiciliaire (visita domiciliar)*, *déclaration d'amour (declaração de amor)*, *certificat médical (atestado médico)*.

⁴ Tradução em PB: *Max deu um tapa em Luc.*

⁵ Tradução em PB: *Luc recebeu um tapa de Max.*

Os nomes predicativos que se constroem com o verbo-suporte *faire* na construção *standard* e *subir* na construção conversa, foram colocados em uma outra classe (FS). Em português brasileiro essas construções pertencem à classe FR (*fazer-receber*), uma vez que todos os nomes predicativos que aceitam o verbo *sofrer* na construção conversa também aceitam o verbo-suporte *receber*. Por esse motivo, o verbo-suporte *sofrer* foi considerado como uma variante e não como um verbo-suporte elementar.

A classe AA (*avoir-avoir*) proposta por G. Gross apresenta 64 nomes predicativos que, assim como a classe TT (*ter-ter*) em português brasileiro, constituem menos representatividade numérica em relação às outras classes. Essas construções são do tipo *Max a confiance em Lucx* e *Max a la confiance de Luc*⁶. Em algumas estruturas o verbo-suporte *standard avoir* pode ser substituído pelo verbo-suporte *donner* e o verbo-suporte converso *avoir* pelo verbo-suporte converso *recevoir*, assim como acontece em português brasileiro com algumas construções *dar-receber*.

Resumindo, as construções conversas do francês foram classificadas a partir de dois critérios: i) separação dos tipos de substantivos predicativos a partir de sua morfologia e ii) divisão dos pares de verbos-suporte. O estudo de G. Gross tem grande importância na constituição do Léxico-Gramática da língua francesa por oferecer um grande número de dados descritos e formalizados. A observação das semelhanças e diferenças entre as passivas verbais e as construções conversas é outra forte característica do estudo. Esse fato, segundo o autor, justificaria a introdução do termo “passiva nominal” na nomenclatura tradicional.

Outro estudo sobre as construções conversas é o de Baptista (1997), que num primeiro momento (BAPTISTA, 1991) classificou essas construções utilizando outros critérios, sendo um deles o conjunto de verbos-suportes que cada construção (*standard* e conversa) seleciona. Em 1997 o autor complementou seu estudo descrevendo e classificando as construções conversas da grande classe DL (*dar-levar*), as quais parecem aceitar vários tipos de predicados semanticamente homogêneos e sintaticamente bem definidos. Para isso, foram adotados critérios de classificação diferentes de seu trabalho anterior e do estudo de M.Gross (1989). Ainda cerca de 600 nomes predicativos que fazem conversão com verbos diferentes dos da classe DL, foram deixados de fora para serem estudados em trabalhos futuros.

⁶ Tradução em PB: *Max tem a confiança em Luc/Luc tem a confiança de Max.*

A classe DL (*dar-levar*) foi dividida em três subclasses e um critério adotado por Baptista foi o preenchimento lexical do segundo argumento do nome predicativo na construção *standard* (humano/não-humano) e o fato da posição sintática poder ser ou não preenchida por nomes *parte-do-corpo*. Assim, foram criadas as subclasses DL1, DL2 e DL3.

Dessa maneira, na classe DL1 são englobadas as construções que possuem complemento obrigatoriamente do tipo não-humano (*A Ana deu uma fritadela na carne/A carne levou uma fritadela da Ana*⁷). A classe DL2 contempla as construções que possuem um complemento obrigatoriamente do tipo humano, e como trata-se de um conjunto maior de nomes predicativos, essa classe foi subdividida em DL21 (*O Zé deu um sermão ao Pedro/O Pedro levou um sermão do Zé*), DL22 (*O Zé deu uma sova ao Pedro/O Pedro levou + ?recebeu uma sova do Zé*) e DL2R (*O Zé deu um castigo ao Pedro/O Pedro levou + recebeu um castigo do Zé*). Alguns nomes predicativos também aceitam o verbo-suporte *receber* na construção conversa mesmo que ele apresente uma menor aceitabilidade.

Toda a classe DL3 corresponde aos nomes predicativos de atos violentos e que possam ser preenchidos por complementos do tipo nome *parte-do-corpo*. Essa classe também possui subdivisões: DL31 corresponde aos nomes concretos, ou seja, de instrumentos que podem ser usados no ato de agressão (*O Zé deu uma facada ao Pedro/O Pedro levou uma faca do Zé*); DL32 corresponde aos nomes predicativos derivados de nomes *parte-do-corpo*, que possam ser utilizados para agredir (*O Zé deu uma cotovelada no Pedro/O Pedro levou uma cotovelada do Zé*); e DL33, refere-se aos nomes predicativos que designam um tipo de agressão (*O Zé deu um murro ao Pedro/O Pedro levou um murro do Zé*).

O artigo de Baptista (1997) é completo e abrangente no que diz respeito à classe DL do português europeu, porém não estuda a fundo outros nomes predicativos, por exemplo, os da classe DR e os das possíveis classes FR e TT. Ressalta-se também que numa análise inicial dos dados apresentados por Baptista (1997), pode-se notar que grande parte das constatações feitas por ele não podem ser reproduzidas para o Português Brasileiro (PB), o que justifica a realização do estudo apresentado nessa dissertação. As diferenças observáveis entre as duas variantes do Português se dão, sobretudo, nos níveis:

(i) lexical, em que se percebem as diferenças quanto à existência dos nomes predicativos, tais como *dar boleia*, *tareia*, *arrepelão*, *descasca* e *raspanço* em PE e nomes

⁷ No português europeu é normal que se use o artigo definido para anteceder qualquer tipo de sujeito, mesmo os nomes próprios.

predicativos como *dar carona, esporro e tombo* em PB; e as variantes estilísticas de verbo-suporte, tais como *apanhar um sermão* e *comer uma facada* em PE e *sentar um tapa* e *tomar um soco* em PB;

(ii) morfológico, em que se destaca principalmente a grande produtividade de nomes predicativos construídos com o sufixo *-dela* em PE (p.ex: *dar uma engraxadela, lixadela, rasgadela, bisnagadela*) e com o sufixo *-ada/ida* em PB (p.ex: *dar uma abaixada, acalmada, mexida, chacoalhada, mochilada*);

(iii) sintático, em que se sobressai a seleção das preposições, com uma clara preferência da preposição *a* no PE e da preposição *em* no PB (p.ex: *dar um empurrão ao Rui* em PE / *dar um empurrão no Rui* em PB). Além das diferenças de aceitabilidade das sentenças conversas. Citem-se como exemplos as frases “Zé apresentou um sermão à Ana” e “A Ana teve um sermão de Zé”, que são ambas inaceitáveis em PE, mas aceitáveis em PB.

O mais recente trabalho é o realizado por Ciocanea (2011) sobre as construções conversas *a da - a primi (dar-receber)* em romeno. Além de descrever as propriedades sintático-semânticas dessas construções, o estudo abrange algumas particularidades da morfo-sintaxe da língua romena fazendo um paralelo com as construções da língua francesa. Foram analisados 294 nomes predicativos e divididos em duas grandes classes: DP1 e DP2. Essa classificação foi inteiramente baseada nas tábuas DR1 e DR2 do estudo de G. Gross (1989), porém o número de nomes predicativos é bem menor em comparação dos nomes que foram analisados para o francês, por se tratar das mesmas classes.

A classe DP1 é composta por 154 substantivos morfológicamente ligados a um verbo (*V-n*) e que selecionam o verbo-suporte *a da* na construção *standard* e o verbo-suporte *a primi* na construção conversa (*Max da telefon la Maria/Maria primeste um telefon de la Max*)⁸. Já a classe DP2 é composta por 140 nomes predicativos autônomos (*Npa*) que da mesma maneira selecionam o verbo-suporte *a da* na construção *standard* e o verbo-suporte *a primi* na construção conversa (*Max îi da um autograf a Maria/Maria primeste um.autograf de la Max*)⁹

O estudo feito para a língua romena consiste, sobretudo, em comparar as construções com a estrutura *dar-receber* do romeno com o francês. Por isso, a autora descreve apenas a classe DR. Ciocanea (2011) conclui que o número de entradas da matriz binária do romeno é

⁸ Tradução em PB: *Max dá um telefonema a Maria./Maria recebe um telefonema de Max.*

⁹ Tradução em PB: *Max dá um autógrafa a Maria/Maria recebe um autógrafa de Max.*

mais restrito em relação ao número de entradas do francês, o que significa que a abrangência do verbo-suporte *a da* é bem menor que a do verbo-suporte *donner*.

O referido estudo (CIOCANEA, 2011) é considerado um avanço para o Léxico-Gramática do romeno e promoveu uma melhor compreensão das construções com verbo-suporte nessa língua. Apesar de não ser um estudo tão completo quanto o de G. Gross (1989), a autora ressalta que os resultados obtidos podem ser úteis para a realização de materiais de ensino, contendo atividades que se foquem nas diferenças entre construções do romeno e do francês.

3. Noção de verbo-suporte e nome predicativo

A noção de verbo-suporte foi introduzida por M. Gross (1981) a partir daquilo que Giry-Schneider (1978) denominava verbo operador. Ao introduzir essa nova nomenclatura, M. Gross entende o verbo-suporte como um auxiliar do nome predicativo que suporta as marcas gramaticais de pessoa-número-tempo-modo que o substantivo, pela sua própria morfologia, não pode suportar. Essa característica o diferencia do verbo pleno, pois nas construções com verbo pleno é o próprio verbo que seleciona os argumentos da frase enquanto nas construções com verbo-suporte quem faz esse papel é o nome predicativo.

A definição de verbo-suporte apresentada acima é uma definição sintática, dessa forma, o verbo é combinado com um nome para formar um predicado. M. Gross (1981) também introduz a definição semântica de verbo-suporte quando menciona que seu sentido é esvaziado, mas quando ligado a um nome com carga semântica mais definida constitui a significação da sentença. Porém, essa definição pode apresentar um problema comum pois não abranja todos os verbos que podem funcionar como suporte. Por exemplo, o verbo *dar* em “*João deu um beijo na Ana*” é claramente esvaziado de sentido, enquanto o verbo *receber* em “*Ana recebeu um beijo do João*” é muito preenchido de sentido. Por esse motivo, as funções semânticas dos verbos-suporte foram contempladas em M. Gross (1998), complementando a definição reformulada em M. Gross (1981).

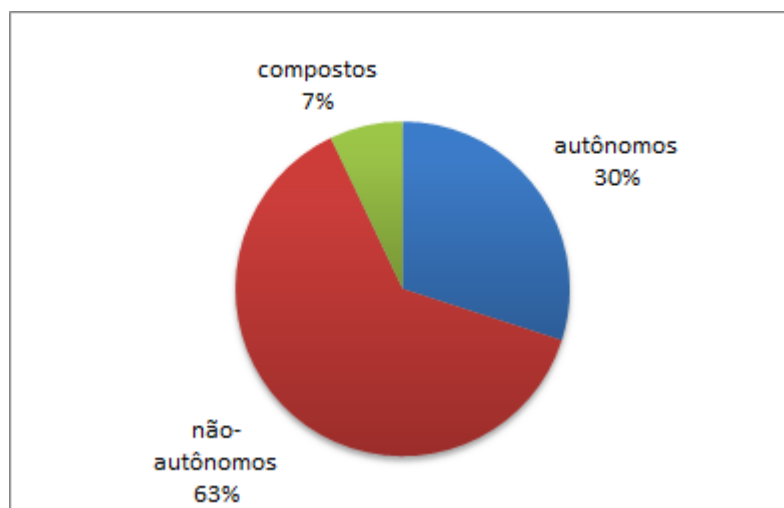
Ranchhod (1990) diz que os verbos-suporte não apresentam uma distribuição característica, isto é, não se pode prever a classe semântica que pertencem os nomes que são com eles construídos. Sendo assim, a combinação com um nome predicativo faz com que um verbo seja classificado como verbo-suporte em uma construção.

Para complementar a definição de verbo-suporte, é necessário definir também o nome predicativo que o acompanha. Os nomes predicativos (ou substantivos predicativos) são os predicadores em uma construção nominal semelhantes aos verbos em uma construção verbal; eles constituem o núcleo da predicação e operam a seleção dos argumentos. Em uma construção verbal do tipo “*João abraçou a Ana*”, o verbo *abraçar* seleciona os argumentos da sentença, ou seja, os substantivos *João* e *Ana*. Em uma construção nominal do tipo “*João deu um abraço na Ana*” o nome predicativo *abraço* é quem exerce a função de selecionar os argumentos da sentença.

Como o próximo tópico deste capítulo (seção 3.1) tratará das propriedades gerais das construções com verbo-suporte e nome predicativo, é pertinente adiantar uma dessas propriedades que diz respeito à relação que existe entre o nome predicativo e um dos argumentos da frase. Ao adotar o exemplo anterior, percebe-se que a relação existente entre o nome predicativo *abraço* e o sujeito *João*, não permite que se coloque o nome predicativo fora da esfera de referência do sujeito.

De acordo com G. Gross (1989) os nomes predicativos podem ser de três tipos: deverbais, autônomos ou compostos. Os nomes predicativos deverbais são morfologicamente associados a um verbo, ou seja, são resultado de uma nominalização (por exemplo, *aceno/acenar*, *advertência/advertir*, *alerta/alertar*, *ameaça/ameaçar*, *castigo/castigar*, *influência/influenciar*) e também são denominados de nomes predicativos não-autônomos, por apresentarem uma base verbal. Os nomes predicativos autônomos são aqueles que não apresentam correspondência com nenhum verbo (por exemplo, *greve*, *safanão*, *sermão*, *sucesso*, *tabefe*, *tarifa*, *trégua*, *trote*). Os nomes predicativos também podem ser substantivos compostos ou complexos (por exemplo, *salto qualitativo*, *cartão vermelho*, *pedido de ajuda*, *juramento de fidelidade*). O gráfico abaixo mostra como os tipos de nomes predicativos estão distribuídos, em relação à quantidade, nesta dissertação.

Figura 1: Distribuição dos nomes predicativos



Fonte: elaborada pela autora

A Figura (1) mostra como os 733 nomes predicativos analisados neste trabalho estão distribuídos. Nota-se que a maioria dos nomes predicativos é deverbal, o que mostra que pelo menos uma transformação já foi realizada, a nominalização. Em seguida, o estudo analisa uma parte de nomes predicativos não-autônomos e os nomes predicativos compostos, que constituem uma pequena parcela dos dados.

Em muitos casos, os nomes predicativos possuem os mesmos sufixos de derivação de substantivos comuns (por exemplo, *anotação*, *acabamento*, *brutalidade*), porém funcionam como predicadores e não como argumentos em uma construção com verbo-suporte. Grande parte dos nomes predicativos construídos com o verbo-suporte *dar* são acrescidos dos sufixos *-ada/-ida*, que são mais comuns na língua falada (por exemplo, *abaixada*, *acalmada*, *animada*, *batida*, *chacoalhada*, *conferida*, *garimpada*, *mexida*).

Pode-se concluir que os substantivos predicativos selecionam o tipo e número de argumentos e impõem restrições de preenchimento lexical das posições argumentais, ou seja, é a partir dele que os outros elementos da frase são estabelecidos. Ainda assim, existem outras definições acerca do conceito de verbo-suporte e nome predicativo, em diversas abordagens teóricas, como as que tratam o uso do verbo-suporte causador de efeitos de sentido em um discurso. Perante as definições apresentadas, neste trabalho é utilizada a definição sintática de verbo-suporte que trata as construções nominais como estruturas sintáticas complexas que seguem regras de funcionamento, possuem propriedades específicas e admitem transformações sintáticas e semânticas.

3.1. Propriedades gerais das construções com verbo-suporte

Durante os estudos sobre as construções com verbo-suporte e nome predicativo foram identificadas algumas regularidades por meio da aplicação de testes sintáticos. Essa identificação foi concebida gradualmente. M. Gross (1981) e Giry-Schneider (1987) apresentaram algumas propriedades que mais tarde foram formalizadas no trabalho de Ranhood (1990). Diante disso, são apresentadas aqui seis propriedades sintáticas¹⁰ bastante específicas e bem definidas que podem ser aplicadas às construções estudadas nesta dissertação. Ranhood (1990) e Baptista (2005b) referem-se a essas propriedades como: i)

¹⁰ Essas propriedades podem ser aplicadas à grande parte de construções com verbo-suporte e nome predicativo, porém a única necessária e suficiente para identificar esse tipo de construção é a apresentada em (1), as demais são fortemente indicativas e não abrangem a totalidade das construções nominais com verbo-suporte.

relação particular entre o sujeito e nome predicativo; ii) restrição sobre os determinantes; iii) descida do advérbio; iv) dupla análise dos complementos preposicionais; v) redução do verbo-suporte e formação de grupo nominal; vi) possibilidade de variação do verbo-suporte.

3.1.1. Relação particular entre o sujeito e o nome predicativo

A intrínseca relação que existe entre o *No* e nome predicativo, exposta por essa propriedade, é o que melhor caracteriza uma construção com verbo-suporte. Observe o exemplo:

(9) *João deu um abraço na Ana.*

≡ *João abraçou Ana.*

Na primeira frase o nome predicativo *abraço* seleciona o sujeito *João* e na segunda frase o verbo *abraçar* é quem seleciona o sujeito *João*. Sendo assim, *João* é o sujeito agente em ambas as frases. Pelo fato de *dar* ser um verbo-suporte, a relação que existe entre *abraço* e *João* não permite colocar o nome predicativo fora do escopo de referência do sujeito (como em **João deu um abraço de Pedro na Ana*).

Em uma construção onde o verbo *dar* se comporta como verbo pleno (*João deu um livro para Ana*), a inserção de um complemento do tipo *Nhum* não correlacionado ao sujeito, se torna possível (*João deu um livro de Pedro para Ana*).

3.1.2. Restrição sobre os determinantes

Semelhante à propriedade anterior, o nome predicativo é impossibilitado de receber um determinante que o situe fora da esfera de referência do sujeito, em consequência da intrínseca relação que existe entre o nome predicativo e o sujeito. Veja os exemplos:

(10) *João deu (um + *o meu + *o seu) passeio no parque.*

(11) *João observou (o meu + o seu) passeio no parque.*

No caso de (10), não se pode colocar um determinante do tipo possessivo entre o sujeito e o complemento, por se tratar de uma construção com verbo-suporte. Já em (11), a inserção desse tipo de determinante é possibilitada pelo fato do verbo *observar* comportar-se como verbo pleno. O mesmo aconteceria com o exemplo dado para explicar a propriedade anterior (*João deu um beijo na Ana*) que também impossibilita a substituição de um determinante indefinido por um determinante possessivo (**João deu o meu beijo na Ana*).

Em geral, nas construções com verbo-suporte todos os tipos de determinantes sofrem alguma restrição. Certos nomes predicativos aceitam somente determinantes do tipo indefinido¹¹ (*João deu uma cantada na Ana*), ao contrário de outros nomes que podem aceitar diversos tipos de determinantes (*A loja deu (Ø + uma + a) assistência para o consumidor*). Além disso, há nomes que dispensam o uso de determinantes, como, por exemplo, o nome predicativo *alta* (*O médico deu alta ao paciente*). Porém, quando se trata de uma construção conversiva, o uso do determinante definido também é permitido (*O paciente recebeu (Ø + a) alta do médico*). Os casos mencionados aqui serão tratados mais profundamente nos Capítulos 5 e 6, referentes às construções conversivas e à análise dos dados obtidos.

3.1.3. Descida do advérbio

Essa propriedade refere-se à equivalência que existe entre um advérbio em uma construção verbal e um adjetivo em uma construção nominal quando é estabelecida uma relação de nominalização (GIRY-SCHNEIDER, 1987). Por exemplo:

(12) *Ana abraçou demoradamente a filha.*

≡ *Ana deu um abraço demorado na filha.*

O advérbio terminado em *-mente*, modificador do verbo na construção primeira frase, “desce” para a posição de modificador do nome predicativo na segunda frase na forma de adjetivo. É possível perceber que as construções com nomes concretos, ou seja, não predicativos, não apresentam essa relação:

¹¹ Especificamente no caso de nomes predicativos acrescidos dos sufixos *-ada/-ida* e que são construídos com o verbo-suporte *dar*, somente determinantes do tipo indefinido são aceitos.

(13) *Ana faz bolos frequentemente para Maria.*

≡ **Ana faz bolos frequentes para Maria.*

Essa propriedade é fortemente indicativa na identificação de construções com verbo-suporte, pois não se aplica às construções com verbo pleno. Além disso, pode-se destacar que grande parte das construções com verbos-suporte *dar*, *fazer* e *ter* permitem a descida do advérbio.

3.1.4. Dupla análise dos complementos preposicionais

Nas construções com verbo-suporte, o nome predicativo pode exigir um complemento preposicionado (por exemplo, *em Nhum*). Essa propriedade refere-se às duas maneiras que esse complemento pode ser extraído. Por exemplo:

(14) *Ana deu um tapa no João.*

Foi no João que a Ana deu um tapa.

Foi um tapa no João que a Ana deu.

Percebe-se que o complemento preposicionado (*no João*) da construção (14), primeiramente, foi extraído como um constituinte isolado e na sequência como um constituinte em conjunto com o nome predicativo. Em outras palavras, na segunda construção o complemento preposicionado pode ser analisado como complemento do verbo-suporte e na terceira construção como complemento do nome predicativo. Em construções verbais ocorre apenas uma extração:

(15) *Ana deu um livro para o João.*

Foi para o João que a Ana deu um livro.

**Foi um livro para o João que a Ana deu.*

Em (15) o complemento preposicionado pode ser extraído apenas isoladamente, não permitindo a formação de um constituinte.

3.1.5. Redução do verbo-suporte e formação de grupo nominal

Essa propriedade é uma das mais importantes na identificação de uma construção com verbo-suporte, pois a partir dela pode-se perceber que é o nome predicativo que seleciona os argumentos da frase e não o verbo. O nome predicativo, então, pode ser reduzido sem que a frase perca informações importantes. Veja o exemplo:

(16) *O professor deu uma explicação ao aluno.*

[Rel] = *A explicação que o professor deu ao aluno <foi exemplar>.*

[RedVsup] = *A explicação do professor ao aluno <foi exemplar>.*

Nessa relação, o nome predicativo (*explicação*) passa a ocupar a posição de sujeito da frase acompanhando os outros argumentos e formando um grupo nominal, a partir da redução ou apagamento do verbo-suporte. No entanto, essa relação não se verifica em construções verbais, pois o verbo pleno constitui o núcleo predicativo da frase, portanto não pode ser reduzido:

(17) *O professor deu um livro ao aluno.*

[Rel] = *O livro que o professor deu ao aluno <é didático>.*

[RedVsup] = **O livro do professor ao aluno <é didático>.*

Em alguns casos, especificamente em casos de nominalizações em *-ada/-ida*, comum em nomes predicativos construídos com o verbo-suporte *dar*, o teste sintático de redução do verbo-suporte apresentado por essa propriedade não pode ser aplicado (**A abordada de Ana no João*). Conclui-se então, que essa propriedade pode definir, mas não é necessária e suficiente para identificar todas as construções com verbo-suporte.

3.1.6. Possibilidade de variação do verbo-suporte

Os verbos-suporte podem admitir variantes estilísticas ou aspectuais na mesma posição sem que se alterem as relações estabelecidas entre o nome predicativo e seus argumentos nem suas propriedades sintáticas e semânticas. Os verbos que podem substituir os verbos-suporte elementares *standard* (*dar, fazer, ter*) e os verbos-suporte elementares

conversos (*receber, levar*) são nomeados também de extensões de verbos-suporte e considerados igualmente como tal.

(18) *A Ana (deu + enfiou + meteu + sentou) um soco no João.*
[Conv] = *O João (levou + tomou) um soco da Ana.*

Em (18) *dar* é o verbo-suporte elementar da construção enquanto os demais são variantes. O mesmo acontece na construção conversa, onde o verbo-suporte elementar é *levar* e a variante é o verbo-suporte *tomar*. Da mesma maneira em que o nome predicativo seleciona o verbo-suporte elementar da frase, é ele que seleciona a variante que pode substituí-lo. As variantes apresentam características específicas e são numerosas, por isso são mais difíceis de serem recenseadas.

Essa propriedade é de importante relevância para a descrição realizada neste trabalho, pois apesar de não ser uma característica definitiva das construções com verbo-suporte, é muito usada em sua identificação. Por esse motivo, esse assunto será retomado e aprofundado na seção 3.3 deste capítulo, onde são elencadas as variantes dos verbos-suporte elementares das construções *standard* (*dar, fazer e ter*).

3.2. Delimitação dos verbos-suporte elementares *standard*

Os verbos-suporte *dar* (RASSI, 2015), *fazer* (BARROS, 2014) e *ter* (SANTOS, 2015) são denominados de verbos-suporte *standard*. Essa nomenclatura atribuída a G. Gross (1989) refere-se aos verbos-suporte que configuram a construção *standard*, ou seja, a construção de orientação ‘ativa’ que apresenta um sujeito como agente do processo (*Ana deu um beijo no João*). O termo *standard* é usado para diferenciar essa construção da construção de orientação ‘passiva’ na qual o sujeito não é o agente, mas o paciente do processo (*João recebeu um beijo da Ana*), nomeada de construção conversa (G. GROSS, 1989).

De acordo com M. Gross (1981), os verbos-suporte elementares são “semanticamente mínimos”, isto é, apresentam um significado mais geral e suas extensões (variações) podem agregar fatores estilísticos ou aspectuais, podendo ou não aumentar o grau de expressividade da informação passada pela construção. A aceitabilidade de um verbo-suporte elementar é muito maior que suas variantes perante um rol de nomes predicativos por serem considerados como fundamentais em uma descrição sintático-semântica.

Dessa maneira, as construções nominais com o verbo-suporte elementar *dar* sempre serão tratadas como construções *standard*, bem como as construções nominais com o verbo-suporte elementar *fazer*. Em detrimento a isso, as construções com o verbo-suporte *ter* podem ser tanto construções *standard* quanto construções conversas, porém esse verbo é muito mais produtivo em construções conversas sendo tomado como uma variante de *receber* ou *levar*.

Na observação dos resultados obtidos em Santos (2015), percebe-se algumas regularidades que fazem com que as construções conversas obtidas a partir das construções nominais com o verbo-suporte *ter* sejam um pouco diferente das obtidas pelas construções nominais com os verbos-suporte *dar* e *fazer*. Primeiramente, com alguns nomes predicativos, o verbo-suporte *ter* pode configurar simultaneamente a construção *standard* e a construção conversa. Nesses casos, *ter* é considerado como verbo-suporte elementar *standard* e como verbo-suporte elementar converso.

(19) *João tem o comando da empresa.*

[Conv] = *A empresa tem o comando do João.*

Em outros casos, a construção *standard* com o verbo-suporte *ter* apresenta uma construção conversa associada, que se realiza com um verbo converso diferente dos verbos elementares *receber* e/ou *levar*, como observou Ranchood (1990):

(20) *A mãe tem a guarda dos filhos.*

[Conv] = *Os filhos estão sob a guarda da mãe.*

Em outras ocasiões, como nas construções *standard* com verbos-suporte *dar* e *fazer*, o verbo-suporte *ter* apresenta maior produtividade na posição de verbo-suporte converso. Neste caso, ele é tratado como uma variante conversa e não como um verbo-suporte elementar, pois neste trabalho, somente são considerados elementares os verbos *receber* ou *levar*, na construção conversa, cuja construção *standard* é com *dar* ou *fazer*.

(21) *O João deu uma resposta à Ana.*

[Conv] = *A Ana (recebeu + teve) uma resposta do João.*

A partir dessa informação, o importe é delimitar que as construções *standard* são aquelas que apresentam os verbos-suporte *dar*, *fazer* ou *ter* e que esses verbos são considerados elementares ou de base. E ainda, como mostra a sexta propriedade que identifica as construções nominais, esses verbos-suporte podem ser substituídos por outros sem mudar a informação semântica que a construção quer transmitir, como é explicado na seção seguinte.

3.3. Variantes dos verbos-suporte *dar*, *fazer* e *ter*

Alguns verbos-suporte têm a característica de serem “semanticamente fracos”, por isso podem ser substituídos por outros verbos sem que o significado de base da frase seja alterado. De acordo com Baptista (2005b), assim como os verbos-suporte elementares que veiculam um valor estilístico mais neutro e são mais abrangentes, suas variantes também são consideradas verbos-suporte, porém são mais difíceis de recensear pois possuem uma extensão mais reduzida comparada com os verbos-suporte elementares.

Sendo assim, as variantes são consideradas sinônimas dos verbos-suporte elementares e apesar de fazerem diferença na significação da sentença, não ocasionam mudança de informação pois possuem as mesmas propriedades sintático-semânticas dos verbos-suporte da frase de base, como por exemplo, a relação particular entre o nome predicativo e o sujeito e a permanência dos argumentos.

(22) *O João (deu + concedeu) uma esmola ao mendigo.*

(23) *O policial (fez + realizou) uma caça ao ladrão.*

Em (22) e (23), os verbos *dar* e *fazer*, respectivamente, são verbos-suporte elementares e os verbos *conceder* e *realizar* são verbos-suporte variantes. A informação de conteúdo não muda com a troca do verbo-suporte elementar pela sua variante, assim como não há alterações na estrutura da frase, os sujeitos, os complementos e os determinantes continuam os mesmos.

Pelo fato de o nome predicativo selecionar os argumentos e impor restrições ao preenchimento lexical das posições argumentais em uma construção com verbo-suporte, é dele a tarefa de operar a seleção dos candidatos as variantes do verbo-suporte elementar. Em

algumas situações essas variantes introduzem diferenças de caráter aspectual, isto é, podem ocorrer quando o predicado nominal descreve um evento que pode ser acompanhado no decorrer do tempo (*João (está + anda + continua + vive) em crise*) ou um evento que pode ser dividido em início, meio e fim (*João (fez + iniciou + prosseguiu + concluiu) a reunião*).

Em outros casos, as variantes introduzem diferenças de natureza estilística atribuindo à frase um grau de especificidade. Ao observar o exemplo abaixo, é possível notar uma diferença sutil entre a construção com o verbo-suporte elementar (*dar*) e as construções com as variantes (*enfiar, meter, sentar*). Porém essa diferença não é de significado, mas de estilo, mais precisamente, da forma como o ato foi realizado pelo sujeito.

(24) *João (deu + enfiou + meteu + sentou) um tapa no Pedro.*

Perante o exemplo (24), nota-se uma pequena diferença entre o verbo-suporte *dar* e os demais (*enfiar, meter, sentar*). Em um primeiro momento, as opções de variantes parecem dar a frase um teor muito mais brutal, porém independente do verbo-suporte usado (elementar ou variante) o ato de *estapear* é realizado.

Em face dos estudos realizados sobre o verbo-suporte *dar* para o português europeu (VAZA, 1988; BAPTISTA, 1997), foi constatado que as variantes desse verbo são essencialmente de natureza estilística como é visto no Quadro 1:

Quadro 1: Variantes do verbo-suporte *dar*

atribuir	A loja aplicou um reajuste nos preços.
conceder	O evento concedeu uma credencial ao repórter.
enfiar	João enfiou um tapa no Pedro.
meter	João meteu um tapa na cara do Pedro.
prestar	João prestou esclarecimento a polícia.
sentar	João sentou um tapa no Pedro.

Fonte: elaborado pela autora

O quadro acima contém as principais variantes estilísticas do verbo-suporte *dar* e uma frase de base que exemplifica o seu uso. É importante ressaltar que nem todas as variantes possuem a mesma extensão lexical, ou seja, não são construídas com todos os

nomes predicativos. O uso de uma variante que não combina com o nome predicativo pode acarretar em uma frase de informação estranha ou duvidosa.

O verbo-suporte *fazer* possui um grande número de variantes estilísticas que foram identificadas em Barros (2014). As variantes *realizar* e *efetuar* são as mais produtivas com os nomes predicativos analisados, juntamente com o verbo-suporte *dar*, que se configura como variante do verbo-suporte *fazer* no exemplo apresentado pelo Quadro 2:

Quadro 2: Variantes do verbo-suporte *fazer*

abrir	Zé abriu uma exceção para Ana.
apresentar	Zé apresentou uma proposta.
aplicar	Zé aplicou um xeque-mate.
aprontar	Ana aprontou um escândalo.
armar	A polícia armou uma tocaia para os ladrões.
baixar	O rei baixou um decreto.
cometer	Zé cometeu um erro grave.
contemplar	Zé contemplou bodas de ouro.
cursar	Zé cursa faculdade de medicina.
dar	Ana deu um comunicado aos alunos.
dirigir	Zé dirigiu uma prece a Deus.
efetuar	Ana efetuou a abertura do evento.
emitir	A máquina emitiu um som estranho.
estabelecer	Ana estabeleceu contato com Zé.
eleva	Zé elevou uma oração a Deus.
fechar	Zé fechou um acordo com Ana.
firmar	Zé firmou um compromisso com Ana.
formar	Zé formou uma dupla com Ana.
formular	Zé formulou uma pergunta a Ana.
invocar	Ana invocou uma prece a Deus.
lançar	Ana lançou um desafio para Zé.
marcar	Zé marcou um gol.
operar	Jesus operou muitos milagres.
praticar	Ana pratica natação.
proferir	Zé proferiu uma blasfêmia.
preparar	Ana preparou uma festa.
prestar	Ana prestou um favor a Zé.
realizar	Ana realizou uma pesquisa sobre verbos.

Fonte: elaborado pela autora

Mesmo que apresente um grande número em relação aos outros verbos-suporte, as variantes do verbo-suporte *fazer* possuem uma extensão lexical mais restrita, pois são construídas com menos nomes predicativos, ou seja, possuem uma aceitabilidade menor.

Em relação ao verbo-suporte *ter*, Santos (2015) considerou como variantes apenas outros verbos-suporte elementares que estabelecem uma correspondência com *ter*. Todavia, foi mencionado que os verbos-suporte elencados no Quadro 3 podem ser substituídos por outros verbos que, tradicionalmente, são classificados como verbos plenos. Como por exemplo: *alimentar*, *nutrir* (*Ana (alimenta + nutre) uma vontade de dançar balé*); *possuir* (*Ana possui uma beleza rara*); *perder* (*Ana perdeu as esperanças*) e *desenvolver* (*A criança desenvolveu uma gripe forte*). Ressalte-se que os verbos *perder* e *possuir* são considerados como variantes aspectuais do verbo-suporte *ter*.

Quadro 3: Variantes Estilísticas do Verbo-Suporte *ter*

dar	Ana deu uma opinião firme.
fazer	Ana fez uma crítica ao João.
ser de	Ana é de uma opinião contrária.
sofrer de	O paciente sofre de mal estar.

Fonte: elaborado pela autora

Os dados apresentados nos Quadros 1, 2 e 3 foram identificados por meio de um *corpus* de referência e o processo realizado está presente nos trabalhos de Rassi (2015), Barros (2014) e Santos (2015). Devido ao recorte realizado nesta seção, um processo semelhante pôde ser feito para identificar as variantes dos verbos-suporte conversos (*receber* e *levar*).

4. Procedimentos Metodológicos

Os materiais e métodos utilizados na realização deste estudo estão descritos no presente capítulo que engloba: i) a obtenção dos dados preliminares e o modo como esses dados se configuram, ou seja, como foram descritos e classificados; ii) o método utilizado na busca por variantes de verbos-suporte conversos e a ferramenta que auxiliou essa tarefa; iii) o uso da introspecção e a utilização de um *corpus* de referência; iv) a formalização dos dados, segundo o modelo do Léxico-Gramática; v) a definição da matriz binária, conhecida também por tábua do Léxico-Gramática; e finalmente vi) a apresentação do conjunto de papéis semânticos utilizados na descrição das construções conversas do português brasileiro.

4.1. Obtenção dos dados

Os dados substanciais para a realização deste estudo são os nomes predicativos associados a verbos-suporte que foram obtidos por meio de três fontes: as descrições sobre as construções com o verbo-suporte *dar* (RASSI, 2015); *fazer* (BARROS, 2014); e *ter* (SANTOS, 2015). Em todos os trabalhos mencionados, o recenseamento dos nomes predicativos foi feito, primeiramente, por meio de trabalhos relacionados ao português europeu e em seguida através de um *corpus*¹² de referência.

Conforme a descrição e classificação elaborada por Rassi (2015), o verbo-suporte *dar* pode ser construído com 1.489 nomes predicativos, sendo que, cerca de 500 deles são resultado de uma nominalização acrescida dos sufixos *-ada* (*garimpada*) ou *-ida* (*conferida*). Esses nomes predicativos foram obtidos por meio dos corpora PLN.Br Full e AC/DC¹³, pela lista de nomes predicativos do português europeu (VAZA, 1988) e pela lista de verbos do ViPER (BAPTISTA, 2012)¹⁴. Em seguida, foram distribuídos em quinze classes sintáticas das

¹² Foi utilizado o *corpus* PLN.Br, desenvolvido pelos pesquisadores do Núcleo Interinstitucional de Linguística Computacional (NILC) ICMC/USP – São Carlos, resultado da criação do Portal de *Corpus* (MUNIZ et al., 2007), com cooperação multi-institucional (USP, UFSCar, Unisinos, PUC-RS, PUC-Rio, Mackenzie, UNESP).

¹³ Projeto “Acesso a Corpus/Disponibilização de Corpus” (AC/DC), da Linguateca. Disponível em: <http://www.linguateca.pt/ACDC/>.

¹⁴ Léxico-Gramática das construções verbais do Português Europeu. Foi utilizada para encontrar candidatos de verbos que poderiam ser nominalizados em *-ada* ou *-ida*, tais como *andada*, *corrida* e *passeada*. A última versão do ViPER (versão 1.3.6) conta com cerca de 6.300 verbos, dois quais 500 admitiram essa nominalização.

quais sete apresentam construções que, por sua estrutura, podem possibilitar a operação de Conversão. Os tipos dessas construções estão dispostos no quadro abaixo:

Quadro 4: Construções *standard* com o verbo-suporte *dar*

Classe	Estrutura	Exemplo
DH2	<i>Nhum dar Npred Prep Nhum</i>	<i>Ana deu um castigo para João.</i>
DR2	<i>N +-hum dar Npred Prep N+- hum</i>	<i>Ana deu um realce no quarto.</i>
DPC2	<i>Nhum dar Npred Prep Npc</i>	<i>Ana deu uma coçada na mão.</i>
DHN2	<i>Nhum dar Npred Prep N-hum</i>	<i>Ana deu um ajuste na roupa.</i>
DHR2	<i>Nhum dar Npred Prep N+- hum</i>	<i>Ana deu um destaque ao João.</i>
DRN2	<i>N +- hum dar Npred Prep N-hum</i>	<i>Ana deu embasamento à teoria.</i>
D3	<i>N0 dar Npred Prep N1 Prep N2</i>	<i>Ana deu o apelido de gênio ao João.</i>

Fonte: elaborado pela autora com base em Rassi (2015)

Este quadro mostra um fragmento do quadro original do trabalho referido, nela encontram-se: as classes, a estrutura sintática da construção e uma frase que exemplifica somente as construções que podem apresentar a relação de Conversão. Tais classes baseiam-se no tipo de sujeito (*humano/não-humano*), tipo de complemento (*humano/não-humano/nome parte-do-corpo*) e na quantidade de argumentos (*dois* ou *três*).

Ausentes no Quadro 1, as classes DH1 (*Ana deu uma pirueta*), DN1 (*O ferro deu uma oxidada*), DR1 (*O clima deu uma refrescada*) e DPC1 (*O estomago deu uma embrulhada*), apresentam somente um argumento e por isso não permitem a Conversão. As construções da classe DN2 (*A esponja deu uma absorvida na água*) foram excluídas por apresentarem sujeito e complemento do tipo *não-humano*; as construções das classes DLC2 (*Ana deu uma passada na escola*) e D2LC (*A casa deu abrigo à Ana*) por possuírem sujeito ou complemento do tipo locativo. E por fim, as construções da classe DQF2 (*Rui deu um jeito de consertar o carro*), impedem a Conversão pelo fato do complemento ser uma frase completiva (*QueF*).

Mesmo efetuando a exclusão de alguns dados, cerca de 500 nomes predicativos construídos com o verbo-suporte *dar* na frase *standard* aceitam os verbos-suporte *receber* ou *levar* na frase conversa. Portanto, os nomes predicativos recenseados e classificados (RASSI, 2015) constituem a grande maioria dos dados que compõem a matriz binária das construções conversas do português brasileiro.

O estudo de Barros (2014) foi tomado como segunda fonte usada na obtenção dos dados e diz respeito às construções nominais com o verbo-suporte *fazer*. Nesse caso, o estabelecimento da lista de nomes predicativos partiu da lista elaborada por Chacoto (2005), que contempla 2.983 nomes do português europeu. Desses, 1.553 correspondem ao português brasileiro e outros 262 substantivos extraídos por meio de *corpus*, foram adicionados, constituindo ao final, uma lista de 1.815 nomes predicativos.

Conforme a distribuição sintática dos itens lexicais, as construções com o verbo-suporte *fazer* foram classificadas em dezessete classes, das quais seis contém construções que podem apresentar a relação de Conversão, como mostra o Quadro 5:

Quadro 5: Construções *standard* com o verbo-suporte *fazer*

Classe	Estrutura	Exemplo
F2HH	<i>Nhum fazer Npred Prep Nhum</i>	<i>Ana fez um elogio a João.</i>
F2HdeNH	<i>Nhum fazer Npred de N +- hum</i>	<i>Ana fez o diagnóstico da doença.</i>
F2NANH	<i>Nhum fazer Npred a N-hum</i>	<i>Ana fez combate à corrupção.</i>
F2HemNH	<i>Nhum fazer Npred em N-hum</i>	<i>Ana fez inscrição no evento.</i>
F2HsobreNH	<i>Nhum fazer Npred sobre N-hum</i>	<i>Ana fez um discurso sobre o natal.</i>
F2HR	<i>Nhum fazer Npred Prep N+-hum</i>	<i>Ana fez um protesto contra João.</i>

Fonte: elaborado pela autora com base em Barros (2014)

Nesse caso, além do número de argumentos e tipo de sujeito e complemento, o tipo de preposição também influenciou na classificação, elaborada por Barros (2014). A quantidade de dados que não admitem a Conversão também foi maior, em relação ao estudo apresentado anteriormente (do verbo-suporte *dar*).

Cerca de 500 nomes predicativos construídos com o verbo-suporte *fazer* foram excluídos, pelo fato de a sua estrutura sintática apresentar apenas um argumento. Esses nomes compõem as classes F1R (*A máquina faz muito barulho*) e F1H (*Ana faz natação*), F1NH (*A planta faz fotossíntese*). Mesmo possuindo dois argumentos, ainda foram deixadas de lado as classes: F2S (*Portugal faz fronteira com a Espanha*), por apresentar construções com nomes simétricos; F2Q (*Que Ana participe da aula faz diferença para os alunos*) por apresentar uma frase completiva na posição de sujeito; F2Q1 (*Ana não fez objeção para que João tenha acesso ao curso*), por ter uma frase completiva/infinitiva na posição de complemento; F2HporNH (*Ana fez uma viagem pelos EUA*) por causa da preposição *por* na construção *standard*; e F2NHN (*O barco fez ancoragem na praia*), pelo fato do sujeito e complemento

serem do tipo não-humano. Além disso, a classe F3S (*Ana faz a comparação de João com Pedro*), que possui três argumentos foi excluída por conta das construções terem nomes simétricos; e a classe F4 (*Ana fez a transferência de dinheiro de um banco para o outro*), também não se tornou irrelevante, pois as construções apresentam quatro argumentos.

Após a análise das construções descritas por Barros (2014), constatou-se que cerca de 200 nomes predicativos são relevantes para a descrição das construções conversas com o verbo *receber*. Apesar de o número ser um pouco inferior, ao comparar com os dados obtidos pelo trabalho de Rassi (2015), ainda são dados considerados significativos e interessantes para se analisar nesta dissertação de mestrado.

Por fim, os predicados nominais construídos com o verbo-suporte *ter* (SANTOS, 2015) foram compreendidos. Nesse caso, os dados apresentados por Arruda (1987) e Baptista (2005), em português europeu, foram usados para compor a lista de nomes predicativos, porém só foram empregados definitivamente aqueles que apresentam correspondência com o português brasileiro. Santos (2015) adotou como principal critério para composição da lista final de nomes predicativos a frequência em *corpus*. A partir disso, os dados obtidos pelos trabalhos europeus e pelo *corpus* passaram de cerca de 3.000 para 421 nomes predicativos associados ao verbo-suporte *ter*.

Novamente, as construções foram classificadas conforme suas propriedades sintáticas resultando em nove classes das quais apenas duas possuem condições sintáticas necessárias para corresponder a uma construção conversa, conforme apresenta o Quadro 5:

Quadro 6: Construções *standard* com o verbo-suporte *ter*

Classe	Estrutura	Exemplo
TH2	<i>Nhum ter Npred Prep Nhum</i>	<i>Ana tem respeito por João.</i>
TS2	<i>Nhum ter Npred Prep Nhum</i>	<i>Ana tem um acordo com João.</i>

Fonte: elaborado pela autora com base em Santos (2015)

Apesar das classes TH2 e TS2 somarem 104 nomes predicativos, o número de construções *standard* com o verbo-suporte *ter* (como elementar) é muito reduzido, devido ao fato dele coocorrer com o verbo-suporte *dar*, em muitos dos casos. Os detalhes serão apresentados no capítulo 6, que se refere à análise e classificação das construções conversas.

Os predicados nominais das classes com índice 1 (TH1, TNH1, TR1) não foram usados em razão de apresentarem um argumento (*A tinha tem um tom escuro*, por exemplo). As classes TNH2 e TR2 não foram utilizadas, posto que, apresentam construções dos tipos “*O bombom tem gosto de avelã*” e “*O carro tem alto consumo de água*”, respectivamente. Já as classes TQF1 (*Isso tem grande para Ana*) e TQF2 (*Ana tem medo de dirigir na estrada*), foram excluídas por apresentarem uma frase completiva na posição de complemento, fato que impede a Conversão.

Os modelos de construções apresentados até então também foram atestados empiricamente por meio de uma ferramenta¹⁵ que utiliza a *web* como *corpus*. Para se buscar as possíveis construções conversas também se recorreu a essa ferramenta. Feito isso, a próxima etapa se deu com a elaboração de uma lista composta por todos os nomes predicativos que aceitam a operação de Conversão.

4.2. Método de busca pelas variantes dos verbos-suporte *receber* e *levar*

Do mesmo modo dos verbos suportes *standard* elementares (vistos na seção anterior), os verbos-suportes conversos elementares (*receber* e *levar*) também podem ser substituídos por variantes estilísticas ou aspectuais. O procedimento adotado para a obtenção desses verbos será mostrado nesta seção e o emprego que eles passam a ter nas construções conversas, será exibido no capítulo seguinte (capítulo 5).

Para realizar essa tarefa, adotou-se a ferramenta linguístico-computacional Unitex (PAUMIER, 2005) para confeccionar um grafo de busca, com a finalidade de encontrar os candidatos a variantes dos verbos-suporte *receber* e *levar*. O Unitex possibilita o tratamento de textos em linguagem natural e permite a análise de *corpus*, nos níveis da morfologia, do léxico e da sintaxe. Essas informações são disponibilizadas por meio de gramáticas e dicionários eletrônicos que são representados através de autômatos de estados finitos. A ferramenta também dispõe de sentenciador, lematizador e etiquetagem morfossintática, além de um módulo estatístico que consegue discriminar as ocorrências mais usadas e significativas dentro do *corpus*.

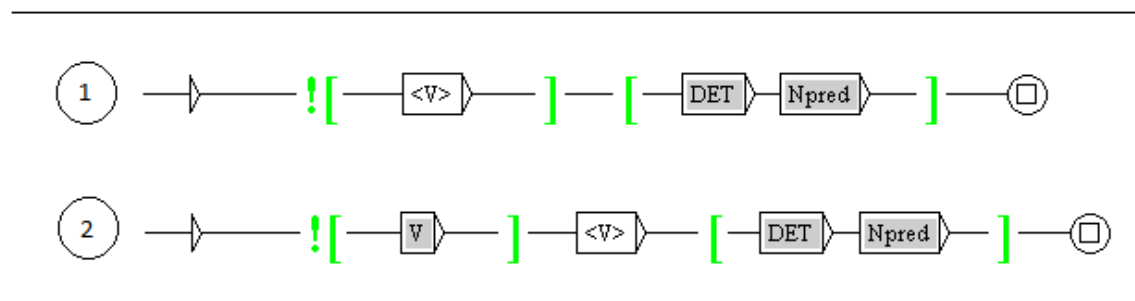
Essa ferramenta permite realizar buscas por meio de grafos, que são usados para encontrar combinações lexicais e padrões sintáticos. Os grafos, conhecidos também por

¹⁵ WebCorp (Morley, 2006). Disponível em: <http://www.webcorp.org.uk/live/>.

gramáticas locais, são formalismos introduzidos por M. Gross (1997) com o objetivo de encontrar frases utilizadas em domínios específicos. Nesse formalismo, o linguista procura modelar e agrupar frases que possuem características sintáticas e semânticas comuns, de forma que seja possível visualizar e conseqüentemente descrever sua estrutura.

Os grafos elaborados abaixo tem o propósito de identificar os verbos que podem acompanhar os nomes predicativos já recenseados. Os verbos encontrados são organizados por frequência, e o contexto em que ele aparece serve de base para verificar se se trata de uma construção com verbo-suporte e nome predicativo.

Figura 2: Processo de identificação de verbos-suporte



Fonte: elaborada pela autora via Unitex

A Figura 2 demonstra o processo pelo qual se fez a identificação das variantes estilísticas ou aspectuais dos verbos-suporte conversos. Por meio dos autômatos de estados finitos foi possível buscar determinada sequência estrutural no *corpus* PLN.Br Full (BRUCKSCHEIN, 2008), adotado como fonte de informação para auxiliar nesta tarefa.

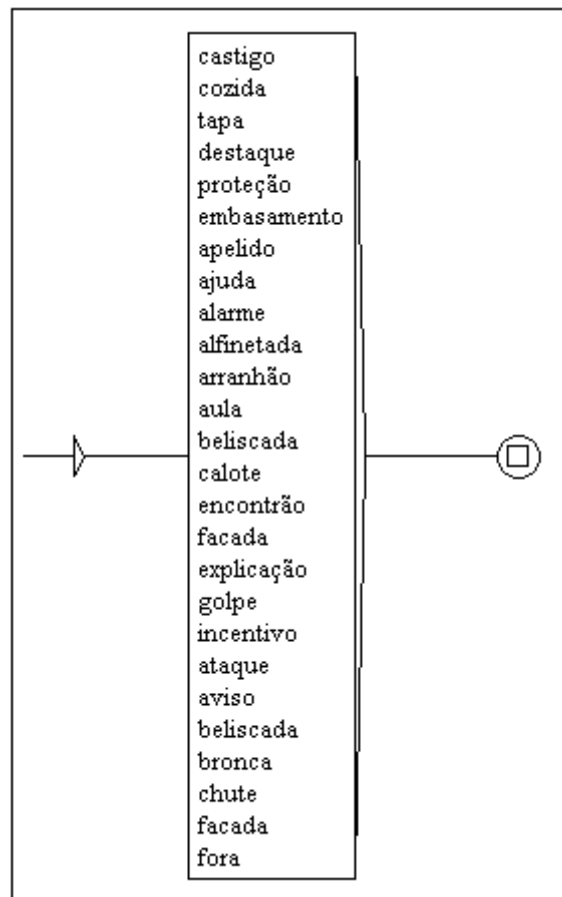
Primeiramente, foi elaborado o grafo (1), que pesquisou pela estrutura sintática $V+(DET+Npred)$, ou seja, por toda sequência que tenha um verbo seguido de um substantivo (junto a um determinante que pode ser *o, a, um, uma*). Porém, ao realizar uma busca por verbos em geral, o resultado obtido pode não ser o esperado, em consequência da quantidade de verbos que são irrelevantes para o presente trabalho, isto é, verbos que não apresentam as propriedades de um verbo-suporte.

Sendo assim, foi criado um subgrafo denominado V, que contém todos os verbos encontrados anteriormente e que não faziam parte do rol de candidatos a verbos-suporte. A partir disso, o grafo (2) foi elaborado e seu objetivo foi o de buscar pela sequência

$V+(DET+N_{pred})$, excluindo automaticamente os verbos do subgrafo V do resultado final da pesquisa.

Entretanto, esse subgrafo não é criado automaticamente, ou seja, as informações lexicais que estão contidas nele são resultados de um trabalho feito manualmente. O símbolo na cor verde, na primeira caixa, faz a operação de exclusão de todos os verbos que estão representados ali. O mesmo procedimento foi feito para elaborar a caixa nomeada de N_{pred} , que também é entendida como um subgrafo¹⁶, e contém todos os nomes predicativos selecionados para serem descritos neste trabalho, conforme a Figura 3:

Figura 3: Modelo de subgrafo para busca de nomes predicativos



Fonte: elaborada pela autora via Unitex

Logo, mediante o grafo (2), foram encontrados os verbos que apresentavam algumas das propriedades gerais das construções com verbos-suporte (seção 3.1), e que, portanto,

¹⁶ A figura 2 não contém todos os nomes predicativos classificados nesta dissertação, pois isto o tornaria muito extenso. Portanto, o grafo apresentado apenas ilustra o modelo de grafo usado para realizar essa busca.

poderiam ser denominados como tal. Dentre eles, estavam presentes os verbos *dar*, *fazer* e *ter*, os quais já foram recenseados e bem delimitados (seção 3.2). O grafo também localizou os verbos-suportes elementares *receber* e *levar*, que também já estão bem delimitadas.

Os demais verbos encontrados foram: *contar com*, *obter*, *ganhar*, *possuir*, *tomar*, *sofrer*, os quais já haviam sido mencionados como possíveis variantes, e *aceitar*, que apesar de ter uma característica de volição, pode se encaixar como uma variante conversa em algumas construções. Apesar da maioria dos verbos encontrados já terem sido pensados como variantes dos verbos conversos elementares, a realização de um método de busca formalizado, garante a autenticidade dos resultados obtidos. Além disso, as variantes atestadas no estudo feito para o português europeu (*contar com*, *obter*, *ganhar*, *tomar*) também foram confirmadas em português brasileiro, através dessa busca.

4.3. Introspecção e *corpus*

Coletar dados empíricos de uma maneira científica e sistemática é um dos principais objetivos do Léxico-Gramática. Considerando também que nesse quadro teórico-metodológico a descrição de um fenômeno linguístico é baseada em suas propriedades formais, é de extrema importância que a metodologia utilizada seja adequada para que a manipulação dos dados não seja feita de forma equivocada. Em consequência disso, o uso da introspecção associado à utilização de *corpora* revelou-se o mais conveniente e satisfatório método de coleta de informações para a realização deste estudo.

Por se tratar de um método empírico, no Léxico-Gramática a intuição do linguista e dos falantes nativos da língua é utilizada para observar os ambientes em que uma sequência seja natural e faça sentido. Segundo Laporte (2008, p.6), a informação compartilhada pelo linguista deve ser reprodutível, ou seja, seu julgamento deve ser reproduzido da mesma maneira por outros falantes.

Visto que a qualidade dos resultados depende da capacidade do linguista em prever exemplos construídos, existem precauções metodológicas a serem tomadas. Para melhorar a reprodutibilidade, é pertinente que se aplique testes distribucionais e transformacionais que reorientam a análise, visando obter resultados mais precisos e realistas. Esses resultados, sobretudo, dirão se uma sequência é aceitável e que pode ser reproduzida em um contexto linguístico significativo. Laporte (2015) evidencia a questão da aceitabilidade, contrastando-a

com a gramaticalidade gerativista, porém, essa ideia é irrelevante para o Léxico-Gramática, pois um dos seus objetivos é o de fornecer recursos para o processamento de linguagem natural, que por sua vez, necessita de informações aceitáveis e não apenas gramaticais.

Outra precaução metodológica para reprodutibilidade está ligada a avaliação diferencial dos sentidos, ou seja, a análise de uma frase deve ser feita comparando-a com outra frase e não isoladamente. Ainda, um treinamento contínuo através da análise de centenas de entradas lexicais e a publicação dos resultados, faz com que a informação linguística atestada por meio da introspecção seja mais real e transparente.

Apesar de todas as precauções metodológicas, o uso de *corpora* pode ser integrado ao trabalho para complementar o método introspectivo validando os resultados obtidos inicialmente. De acordo com Laporte (2015), somente a utilização de *corpora* para analisar os aspectos formais da língua não é o suficiente. Segundo ele, a introspecção é essencial, porém cada método pode ser eficiente para contrastar diferentes aspectos da realidade de uso de uma língua, e assim, gerar resultados mais completos.

O que pode ser considerado como um *corpus* nos dias atuais? Do mesmo modo que o Léxico-Gramática avançou por considerar o uso de *corpora* como um método complementar de análise, a definição de *corpus* também passou por mudanças nos últimos anos. A citação abaixo apresenta uma definição adequada para a atualidade.

Um *corpus* é uma coleção de textos de um idioma em formato eletrônico, selecionados de acordo com critérios externos para representar, na medida do possível, uma língua ou a variação da língua, como fonte de dados para a pesquisa linguística. (SINCLAIR, 2004)¹⁷

Para complementar, quando usado em um contexto da linguística moderna, um *corpus* tende a ter uma significação mais específica do que uma simples definição pode fornecer, ao considerar quatro critérios: amostra e representatividade, tamanho finito, legível por máquina e referência padronizada (KILGARRIFF; GREFENSTETTE, 2003). Além disso, o formato eletrônico deu ao *corpus* diferentes formas de armazenamento e exploração, uma vez que as ferramentas computacionais permitiram que uma grande quantidade de textos fosse

¹⁷ Cf. original: “A corpus is a collection of pieces of language text in electronic form, selected according to external criteria to represent, as far as possible, a language or language variety as source of data for linguistic research.” Disponível em: <http://www.ahds.ac.uk/creating/guides/linguistic-corpora/chapter1.htm#section2>.

processada em questão de segundos, fornecendo-lhe ao linguista respostas mais rápidas.
16981370370

Em alguns casos, neste em particular, a *web* pode ser usada, legitimamente, como um *corpus* levando em conta o crescimento dos textos disponíveis em sites de busca e o livre acesso a uma ferramenta de busca mais elaborada, o concordanciador WebCorp Live. Essa ferramenta permite o acesso à *web* voltado para buscar informações linguísticas que pode ser realizada de forma simples ou avançada¹⁸, a depender do que se espera alcançar com a busca.

Além do seu constante crescimento, o tamanho é mais uma vantagem que o linguista tem ao utilizar a *web* como *corpus* por englobar diferentes tipos de informações em diversas fontes mostrando também sua representatividade. Kilgarriff et. al. (2003) defende a *web* como *corpus*, entre outros fatores, por ser um ambiente que fornece textos produzidos por uma variedade de autores, por seu tamanho e por ser multilíngue, mas alerta que seu uso deve ser feito de maneira cautelosa.

Um dos cuidados que devem ser tomados diz respeito ao modo de como a busca deve ser feita para se obter o resultado esperado, pois a *web* não é um *corpus* limpo e por isso é preciso se atentar aos erros que podem ser encontrados durante a busca. Contextos insuficientes, estatísticas não confiáveis e remoção de páginas podem ser problemas a serem encontrados. Porém, ao utilizar a *web* com prudência e considerando sua multiplicidade, os resultados podem ser muito satisfatórios e confiáveis.

Ainda assim, seja para confeccionar ou para utilizar um *corpus*, a introspecção do linguista é essencial na decisão de forjar estruturas e julgá-las corretas para serem pesquisadas. Não obstante, o fato de um *corpus* garantir que as ocorrências de uma língua sejam autênticas, não exclui a introspecção no momento da sua manipulação. A atividade introspectiva, entretanto, ainda é alvo de críticas por ser julgada como uma forma não científica de obtenção de dados. Por esse motivo, os dados devem ser verificados em *corpora*, porém, a inexistência de uma determinada estrutura não significa que ela realmente não exista, o que evidencia a necessidade de se utilizar ambos os métodos de análise.

¹⁸ Pela busca simples é possível preencher a palavra de busca, selecionar o buscador (*Google, Yahoo*, entre outros), escolher entre palavras com letras maiúsculas ou minúsculas, escolher quantas palavras aparecem à direita e à esquerda da palavra de busca e escolher o idioma. Além dessas especificações, a busca avançada fornece a inclusão de domínios da web (*br, pt, uk*, entre outros) e a opção de se pesquisar em sites da mesma área ou tema relacionado à busca.

4.4. Formalização dos dados

Uma descrição a partir dos princípios do Léxico-Gramática deve ser desempenhada de modo que o conteúdo seja apresentado de forma clara, nítida e precisa. Em vista disso, é proposta uma prática de descrição manual sintático-semântico das línguas, que além de uma teoria, oferece um modelo bem específico de aplicação. Para M. Gross (1981), a exigência de formalização é indispensável na tentativa do processamento da língua. Em consequência disso, um modelo de descrição deve ser suficientemente formal para permitir: (i) a verificação dos dados pela confrontação com a realidade do uso; e (ii) a aplicação ao tratamento automático das línguas (LAPORTE, 2008).

O modelo escolhido pelo Léxico-Gramática é materializado em matrizes binárias, conhecidas também por tábuas do LG que foram idealizadas entre as décadas de 70 e 80, em virtude das precauções metodológicas discutidas na seção anterior (seção 4.3). A descrição feita utilizando esse modelo foi iniciada por M. Gross (1975), no Laboratoire Automatique Documentaire et Linguistique (LADL), na França.

Em uma matriz binária as linhas representam as entradas lexicais que não são simplesmente palavras, mas frases simples que correspondem a um predicado semântico. As colunas indicam as propriedades formais, distribucionais e transformacionais que as entradas lexicais podem apresentar. Na intersecção de cada linha e coluna é colocado um sinal (+ ou -) referente à entrada lexical apresentar ou não alguma propriedade, como mostra Figura 4:

Figura 4: Exemplo de matriz binária

Nome pred.	Vsp=dar	Vsup=fazer	Vsup=ter	N1=:Nhum	N1=:Nhum	N1=:Nhum	N1=:Nhum	DET=:E	DET=:E	DET=:Indef.	DET=:Indef.	Prep. conversa	NO=:Nhum	NO=:Nhum	Vsup=receber	Vsup=:levar	Vsup=:ter	Vn	Vpleno corresp.	Vsup=:contar com	Vsup=:obter	Vsup=:ganhar	Vsup=:tomar	Vsup=:possuir	Vsup=:aceitar	Vsup=:sofrer	Exemplo
licença	+	-	-	+	-	-	-	+	-	-	-	de, por parte de	+	-	-	+	-	-	-	-	-	-	-	-	-	-	João recebeu licença do chefe.
licença-maternidade	+	-	-	+	-	-	-	+	-	-	-	de, por parte de	+	-	-	+	-	-	-	-	-	-	-	-	-	-	A mãe recebeu licença-maternidade da empresa.
ligação telefônica	-	+	-	+	-	-	-	-	-	+	-	de	+	-	+	-	-	-	-	-	-	-	-	-	-	-	João recebeu uma ligação telefônica da Ana.
limpeza	+	-	-	+	-	-	-	+	-	+	-	de, por parte de	+	-	+	+	+	limpar	-	-	+	-	-	-	-	-	O bairro recebeu uma limpeza da prefeitura.
linchamento	-	+	-	+	-	-	-	+	-	-	-	de	+	-	+	+	+	linchar	-	-	-	-	-	-	-	+	João recebeu linchamento da empresa.
lisonja	-	+	-	+	-	-	-	-	-	+	-	de, por parte de	+	-	+	-	+	lisonjear	-	-	+	-	-	-	-	-	João recebeu uma lisonja da Ana.
livre-arbitrio	+	-	-	+	-	-	-	+	+	-	-	de	+	-	+	-	-	-	-	-	-	-	-	-	-	-	João recebeu livre arbitrio da Ana.
machadada	+	-	-	+	-	-	-	+	-	+	-	de	+	-	+	+	-	-	-	-	-	+	-	-	-	-	João levou uma machadada da Ana.
malefício	-	+	-	+	-	-	-	-	-	+	-	de, por parte de	+	-	+	-	-	-	-	-	-	-	-	-	-	-	João recebeu um malefício da Ana.
manutenção	+	+	-	+	-	-	-	+	+	-	-	de	+	-	+	-	+	-	-	-	-	-	-	-	-	-	O computador recebeu manutenção do técnico.
marretada	+	-	-	+	+	+	-	-	+	-	-	de	+	-	+	+	+	marretar	-	-	-	+	-	-	-	-	João levou uma marretada da Ana.
martelada	+	-	-	+	+	+	-	-	+	-	-	de	+	-	+	-	+	martelar	-	-	-	+	-	-	-	-	João levou uma martelada da Ana.
massageada	+	-	-	+	-	-	-	+	+	-	-	de, por parte de	+	-	+	+	+	massagear	-	-	+	-	-	-	-	-	João recebeu uma massageada/massagem da Ana.
medicação	+	+	-	+	-	-	-	+	+	+	-	de, por parte de	+	-	+	-	+	medicar	-	-	-	-	-	-	-	-	O paciente recebeu a medicação do médico.
melhoras	+	-	-	+	-	-	-	+	-	-	-	de, por parte de	+	-	+	-	-	-	-	-	-	-	-	-	-	-	O paciente recebeu melhoras do médico.
mimo	+	-	-	+	-	-	-	-	+	+	-	de, por parte de	+	-	+	-	+	mimar	-	-	+	-	-	-	-	-	João recebeu um mimo da Ana.
minicurso	+	-	-	+	-	-	-	-	+	+	-	de	+	-	+	-	-	-	-	-	-	-	-	-	-	-	Os alunos receberam um minicurso do estagiário.
missão	+	-	-	+	-	-	-	-	+	-	-	de	+	-	+	-	-	-	-	-	-	-	-	+	-	-	João recebeu uma missão do chefe.
montinho	+	+	-	+	-	-	-	-	+	-	-	de	+	-	+	-	-	-	-	-	-	-	-	-	-	-	João recebeu um montinho dos colegas.

Fonte: fragmento da matriz elaborada pela autora

O exemplo de matriz representado acima é um fragmento da matriz produzida neste trabalho, porém nem todas as propriedades sintático-semânticas estão presentes na Figura 3, em razão do razoável número de propriedades e pouco espaço. Como se pode perceber, o valor de cada entrada lexical se dá a partir da sua relação com as outras entradas, sendo assim, poucos itens apresentam a mesma distribuição que outros, dado que cada um deles tem comportamentos específicos, na medida do possível.

Com a publicação dessas matrizes, Laporte (2008) salienta que é possível observar se o julgamento e as precauções tomadas pelo linguista estão de acordo com os mesmos julgamentos dos demais falantes da língua. Desse modo, possíveis erros como a existência de colunas que correspondem a propriedades equivocadamente definidas, por exemplo, podem ser corrigidos pelo linguista. Além de sua publicação, as informações linguísticas formalizadas nas matrizes possuem interesse científico e técnico, pois podem ser facilmente adaptadas e implementadas em sistemas de PLN, como já mencionado anteriormente.

Muitos trabalhos utilizam esse método de formalização dos dados, como os de Giry-Schneider (1978), M. Gross (1981), G. Gross (1989) para o francês e Casteleiro (1981), Ranchhod (1990), Baptista (1997, 2005) para o português europeu, entre outros. Para o português brasileiro, essa formalização foi utilizada nas pesquisas de Vale (2001), Rassi (2008, 2015), Barros (2014), Santos (2015), entre outros trabalhos em andamento. Também no Brasil, outros grupos de pesquisa utilizam o Léxico-Gramática, como por exemplo, o trabalho de Smarsaro (2015).

4.5. Conteúdo da matriz do Léxico-Gramática

Precisamente, 733 nomes predicativos foram dispostos em uma única matriz e analisados segundo alguns critérios e propriedades. Em uma primeira análise, a lista de nomes predicativos totalizava cerca de 900 ocorrências, que após uma verificação mais precisa e acurada diminuiu de extensão. Na maior parte dos casos, a exclusão ocorreu em nomes predicativos terminados em *-ada* (por exemplo, *abreviada*), que não poderiam aceitar a Conversão com nenhum verbo-suporte selecionado.

Pensou-se também, a princípio, em confeccionar três tábuas: para as construções *standard* com o verbo-suporte *dar*, com o verbo-suporte *fazer* e com o verbo-suporte *ter*, porém, pelo motivo de alguns nomes predicativos aceitarem mais de um verbo-suporte na

posição de *standard*, optou-se em confeccionar apenas uma tábua e marcar essa informação. Além disso, os verbos-suporte conversos (*receber*, *levar* e *ter*) e suas possíveis variantes estilísticas ou aspectuais também foram dispostas na tábua. Por questões comparativas, foi compreendida a classificação elaborada por Baptista (1997) para o português europeu e a classificação elaborada neste trabalho para o português brasileiro.

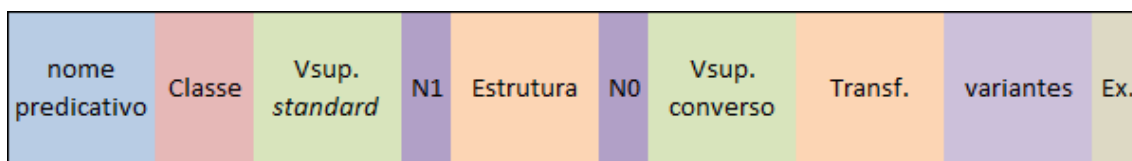
Por se tratar de uma matriz que formaliza as construções conversas, a ordem dos argumentos foi trocada, dessa maneira, o sujeito da construção *standard* continua sendo denominado como *NO* na construção conversa, mas é inserido na posição de complemento. O mesmo acontece com o complemento *NI* da construção *standard*, inserido na presente matriz como sujeito mas mantendo a sua denominação. Perante isso, os papéis semânticos também trocam de ordem ao serem inseridos na tábua do Léxico-Gramática.

O primeiro passo para a definição da tábua, foi a inserção de frases que exemplificam a construção correspondente a cada entrada lexical, isto é, frases que melhor representam cada linha da matriz. Esses exemplos são frases elementares que possuem uma relação abstrata de um predicado semântico e foram construídas introspectivamente e em seguida validadas em *corpora*. Diante disso, foi iniciado o preenchimento das propriedades sintático-semânticas de cada construção. Quando possível, optou-se em realizar esse preenchimento por colunas, pois assim as semelhanças e diferenças entre as linhas da tábua poderiam ser observadas de uma maneira mais objetiva e menos superficial.

As propriedades sintático-semânticas são conhecidas como as propriedades formais de cada construção e englobam: (i) propriedades estruturais (número de argumentos, tipo de determinantes e tipo de preposição), (ii) propriedades distribucionais (tipo de argumento) e (iii) transformacionais (tipo de transformação sintática). Essas propriedades serão descritas no capítulo seguinte (capítulo 5), referente à operação de Conversão, assim sua estrutura sintática será mais bem detalhada e exemplificada.

Com o objetivo de visualizar a disposição das colunas da tábua, foi produzida a figura abaixo que mostra a sequência de informações que foram formalizadas e analisadas por este trabalho. É importante lembrar que as cores foram escolhidas apenas para separar as informações lexicais e sintáticas que estão representadas pelas colunas na tábua, que está disponível em anexo, mais precisamente a partir da pág. 102.

Figura 5: Disposição das colunas na tábua do LG



Fonte: elaborada pela autora

Como dito no parágrafo anterior, a Figura 5 mostra a ordem das colunas que apresentam as propriedades analisadas. Primeiramente, foi inserido o nome predicativo seguido da classe que ele pertence, posteriormente foram colocadas as informações sintático-semânticas. A caixa nomeada de N1 apresenta todas as informações do sujeito, incluindo tipo de argumento (*humano*, *não-humano* ou *parte-do-corpo*) e os respectivos papéis semânticos. Assim como, a caixa N0 corresponde ao tipo de complemento (*humano* ou *não-humano*) e seus papéis semânticos. Por estrutura, entendem-se a disposição das propriedades estruturais como tipo de determinante (*zero*, *definido* ou *indefinido*) e tipo de preposição. Em seguida, foram destacados os verbos-suporte elementares conversos (*receber*, *levar* ou *ter*), a possibilidade do nome predicativo apresentar alguma transformação (no caso, a nominalização) e as variantes que foram encontradas pela busca referida anteriormente (seção 4.2).

4.6. Papéis semânticos

Para complementar as informações sintáticas descritas acima, também foram descritos os papéis semânticos dos argumentos da construção conversa. A função deles é de descrever a relação semântica e extrair padrões léxico-semânticos que existem entre um predador e seus argumentos, sendo o predador um verbo ou um nome predicativo, no caso de uma construção com verbo-suporte. Na literatura existem várias teorias que tratam de papéis semânticos, perante isso, cabe ao pesquisador a tarefa de escolher o conjunto que melhor pode influenciar na descrição que é realizada.

Inicialmente, pensou-se em abordá-los de maneira mais explícita e conhecida, utilizando o conjunto de papéis semânticos comuns usados na VerbNet.Br (SCARTON, 2013) os quais foram definidos por Kipper (2005), como: agente, paciente, tema, experienciador, estímulo, instrumento, posição, fonte, meta, receptor e beneficiário. Porém, ao analisar os

dados obtidos, tornou-se mais conveniente adotar o conjunto de papéis semânticos proposto por Talhadas (2014). Trata-se de um subconjunto do próprio conjunto do autor, o qual foi segmentado, fazendo com que os papéis semânticos comuns se tornem mais específicos. Além disso, esse rol de papéis semânticos foi utilizado por Rassi (2015) para caracterizar os argumentos das construções com o verbo-suporte *dar*, construções que também são maioria no presente estudo.

Dentre os 19 papéis semânticos descritos no estudo de Talhadas (2014, p. 37 - 53), 11 deles foram utilizados para definir as características semânticas dos argumentos das construções conversas e são definidos como:

- AGENT-GENERIC: é tido como um agente genérico, ou seja, necessariamente deve ser um humano que pratica uma ação e que essa ação seja feita de maneira volitiva. Exemplo: *João recebeu um tapa da Ana.*
- AGENT-SPEAKER: é um subtipo de agente que realiza uma ação comunicativa ou um ato declarativo. Exemplo: *João recebeu uma declaração da Ana.*
- AGENT-CAUSE: nesse papel semântico o sujeito pode ser do tipo humano ou não-humano e pode ou não expressar uma ação concreta. Exemplo: *A pesquisa recebeu embasamento da (Ana + teoria).*
- PATIENT: é um argumento do tipo humano ou não-humano que é afetado por uma ação, também chamado por TEMA. Exemplo: *João levou um drible do adversário.*
- EXPERIENCER-GENERIC: é um argumento do tipo humano que participa de um processo, que não é uma ação, ou seja, a cena na qual ele participa não envolve uma ação. Exemplo: *João teve o apreço da Ana.*
- EXPERIENCER-VOL: é um subtipo de experienciador, mas o autor do processo o faz de forma volitiva, voluntária. Exemplo: *João recebeu um apelido da Ana.*
- LOCATIVE-PLACE: é o local estático onde o sujeito se encontra. Exemplo: *A rua XV de novembro recebeu a blitz da polícia.*
- OBJECT-GENERIC: é uma entidade não-humana e concreta e pode ocorrer na posição de sujeito ou complemento. Exemplo: *A faca recebeu uma afiada da cozinheira.*

- OBJECT-CL: refere-se a uma parte-do-corpo e ocorre na posição de sujeito na construção *standard*, mas é apagado na construção conversa. Exemplo: *O paciente recebeu um ponto [na perna] do médico.*
- CO-AGENT: é um argumento simétrico que pratica simultaneamente a ação com o agente. Exemplo: *João recebeu um aperto de mão da Ana.*
- ADDRESSEE: é o argumento do tipo humano que corresponde ao ouvinte em atos de comunicação. Exemplo: *João recebeu o anúncio da Ana.*

Sendo assim, a descrição dos papéis semânticos dos argumentos da construção conversa torna-se um diferencial em relação aos outros trabalhos que abordam essa transformação. Ressalta-se, que as construções da classe FR (*fazer-receber*) e TT (*ter-ter*) também receberam atenção quanto aos papéis semânticos, que foram igualmente observados e descritos para todas as classes deste estudo.

5. A operação de Conversão

Neste capítulo é aprofundada a definição de Conversão (G. GROSS, 1975, 1989) e são apresentadas as características que melhor representam esse tipo de construção, como a permutação dos argumentos e a permanência dos papéis semânticos. A relação que existe entre construções passivas e construções conversas, ou seja, entre a passivação e a conversão, será abordada mais profundamente, na seção 5.1.1.

Além das noções teóricas a respeito da Conversão, este capítulo também define as propriedades formais das construções conversas da variante brasileira do português, mencionadas no capítulo anterior (capítulo 4, referente aos procedimentos metodológicos), e delimita quais são os verbos-suporte conversos elementares e as suas variantes estilísticas ou aspectuais. Vale salientar que no decorrer do capítulo, os exemplos poderão ser apresentados com qualquer verbo-suporte elementar *standard* e qualquer verbo-suporte elementar converso, escolhidos exclusivamente com o objetivo de explicar o conteúdo.

5.1. Definição e principais características

Sabe-se que as construções nominais com verbo-suporte distinguem-se das construções com verbos plenos por apresentarem um conjunto de propriedades sintáticas e semânticas muito bem delimitadas as quais foram apresentadas no capítulo 3, seção 3.1 (propriedades gerais das construções com verbo-suporte). Algumas dessas construções podem apresentar uma relação parafrástica com outras, por exemplo:

(25a) *N0 VsupStandard Det Npred Prep N1.*

[Conv] = N1 VsupConverso Det Npred Prep N0.

(25b) *Ana deu um conselho para João.*

[Conv] = João recebeu um conselho da Ana.

Os exemplos mostram que entre a primeira e segunda construção, há uma troca dos argumentos (*N0* e *N1*) e dos verbos-suportes. Em (25a) está representada uma estrutura comum das construções com verbo-suporte, quando há um complemento preposicionado

(*Prep NI*), e (25b) representa uma frase que exemplifica essa estrutura. Como já se havia dito, a estrutura da primeira construção, de ambos os exemplos, foi descrita em diversas línguas e perspectivas teóricas, porém a segunda estrutura, representada pelo exemplo *João recebeu um conselho da Ana*, não possuía, até então, um estudo aprofundado no português brasileiro.

Retomando também a explicação dada na introdução deste trabalho, a construção com o verbo-suporte *dar* e o próprio verbo são designados de *standard*, enquanto a construção com o verbo-suporte *receber* e o próprio verbo, são denominados de **conversos**. Baptista (1997) complementa dizendo que o verbo-suporte *standard* condiz a uma frase de orientação ativa e o verbo-suporte converso a uma frase de orientação passiva.

Sendo assim, G. Gross (1989) define a Conversão como uma transformação que estabelece uma relação não-orientada de equivalência sintática e semântica entre duas frases elementares. Em outros termos, é uma operação sintática em que há a permuta do argumento que está na posição de sujeito pelo argumento que está na posição de complemento preposicionado, sem que a informação de base da frase sofra alterações.

Nessa relação, o nome predicativo é sempre mantido, pois ele é núcleo predicativo em uma frase com verbo-suporte, e seus argumentos (sujeito e complemento) trocam de ordem sem ocasionar alteração nos papéis semânticos. Na construção exemplificada em (56) o complemento da frase *standard* ocupa a posição de sujeito na frase converso e vice-versa.

(26) *Pedro deu um tiro em João.*

[*Conv*] = *João levou um tiro de Pedro.*

Dessa maneira, na construção *standard* *Pedro* é o sujeito (*NO*) e o AGENTE da frase, enquanto *João* é o complemento (*NI*) e o PACIENTE. Na construção converso, *Pedro* passa a ser o complemento preposicionado e *João* passa a ser o sujeito da frase, porém não há alterações nos papéis semânticos (*João* continua sendo AGENTE e *Pedro* continua sendo PACIENTE). Em outras palavras, a informação expressa nas duas construções é exatamente a mesma, porém o foco da construção *standard* é o *Pedro*, enquanto o foco da construção converso é o *João*.

No entanto, nem todas as construções com verbo-suporte aceitam a Conversão, sendo ela bloqueada em alguns casos. O exemplo (27) é construído com o verbo-suporte *dar* na construção *standard* e com o nome predicativo *passeio*:

(27) *João deu um passeio no parque.*

[Conv] = **O parque recebeu um passeio do João.*

Neste caso, o complemento preposicionado da construção *standard* não é do mesmo tipo das construções exemplificadas anteriormente, trata-se de um complemento locativo, que impede a Conversão. Porém, ao trocar o nome predicativo *parque* por *blitz*, apesar de também pedir um complemento locativo, a Conversão se realiza perfeitamente.

(28) *O policial deu uma blitz no parque.*

[Conv] = *O parque recebeu uma blitz do policial.*

Ou seja, um dos fatores responsáveis por aceitar ou não uma construção conversa, é a combinação dos elementos lexicais da frase, mais precisamente do nome predicativo com o complemento preposicionado. Como já mencionado no capítulo anterior (metodologia), em algumas construções *standard* com nomes predicativos terminados em *-ada* ou *-ida* e com verbo-suporte *dar*, a Conversão também é bloqueada. Porém, quando se trata de nomes predicativos que expressam atos violentos, essa operação é autorizada:

(29) *João deu uma cacetada no Pedro.*

[Conv] = *Pedro levou uma cacetada do João*

Em casos como (29), o verbo-suporte *levar* é mais usual na construção conversa e não o verbo-suporte *receber*. Ainda, Baptista (1997) notou um aspecto interessante na sintaxe dessas construções, quando uma parte do corpo (*cara, perna, mão*) é inserida junto ao complemento preposicionado. Trata-se do fenômeno de reestruturação do grupo nominal preenchido por um nome desse tipo, como é visto em (30):

(30) *João deu uma cacetada na perna do Pedro.*

[Conv] = ?*Pedro levou uma cacetada do João na perna.*

[Conv] = **A perna do Pedro levou uma cacetada do João.*

Ao aplicar o teste de reestruturação do grupo nominal, percebe-se que o resultado é uma construção estranha e inaceitável do ponto de vista sintático. Sendo assim, na construção conversa a parte do corpo é apagada e a sentença é estruturada como em (31):

(31) *João deu uma cacetada na perna do Pedro.*

[Conv] = *Pedro levou uma cacetada do João.*

As peculiaridades de cada construção serão apresentadas no capítulo seguinte, onde os dados serão analisados mais sistematicamente. Enquanto isso é importante ressaltar que, nessa relação, as duas construções são sinônimas, porém isso não quer dizer que algumas frases com verbos plenos também estabeleçam esse tipo de relação, como, por exemplo, *Ana irrita João* e *João irrita Ana*. De imediato, pode-se constatar que para uma construção com verbo-suporte apresentar a relação conversa com outra construção, é necessário: i) possuir o mesmo nome predicativo, ii) possuir os mesmos argumentos, iii) possibilitar a inversão desses argumentos e iv) na maioria dos casos, apresentar as propriedades estruturais e distribucionais, que serão elencadas na próxima seção.

5.1.1. Propriedades formais das construções conversas

Nesta seção, são apresentadas as propriedades formais, especificamente, das construções com verbo-suporte e nome predicativo do português brasileiro e do conjunto de verbos que foram analisados neste estudo. Essas propriedades são divididas em três tipos: estruturais (número de argumentos, determinantes e preposições), distribucionais (tipo de complemento) e transformacionais¹⁹ (conversão e nominalizações).

¹⁹ Há outros tipos de transformações, como a passivação, a simetria e a formação de grupo nominal, que não serão discutidas, pois já foram analisadas nos trabalhos realizados para as construções standard. O está no objeto de estudo desta dissertação, que é um tipo de transformação.

4.1.1.1. Propriedades estruturais

▪ Número de argumentos

Em construções com verbo-suporte, analisadas por meio do Léxico-Gramática, o substantivo que acompanha o verbo não é um argumento mas um nome predicativo. Portanto, em uma construção com verbo-suporte, a indicação do número de argumentos é feita pelo nome predicativo e não pelo verbo.

Em geral, as construções nominais com verbo-suporte podem apresentar: 1 argumento, quando possuem apenas um sujeito (*Ana deu chique*); 2 argumentos, quando possuem um sujeito e um complemento (*João recebeu uma ajuda da Ana*); 3 argumentos, quando possuem um sujeito e dois complementos (*O pai deu uma explicação para o filho sobre drogas*); 4 argumentos, quando, geralmente, a construção expressa uma relação de transferência (*João fez a transferência de dinheiro do cofre para o banco*).

As construções conversas apresentam 2 argumentos. No caso de construções *standard* que possuem 3 argumentos (*O pai deu uma explicação para o filho sobre drogas*), a operação de Conversão pode ser aplicada resultando ou não em uma construção com 2 argumentos (*O filho recebeu uma explicação do pai*), devido a redução do grupo nominal.

▪ Tipo de determinante

Conforme sugere a segunda propriedade que identifica as construções nominais com verbo-suporte, a relação entre o sujeito e o nome predicativo impõe restrições quanto ao uso do determinante, que pode ser: definido (*João recebeu o carinho da Ana*); indefinido (*João levou um fora da Ana*); ou zero (*João recebeu acolhimento da Ana*). É importa ressaltar, que a escolha do determinante da construção conversa pode depender do determinante que está na construção *standard*.

Nas construções conversas do francês, por exemplo, a distribuição dos determinantes segue certa regularidade, isto é, nas construções *dar-receber* o determinante é, rigorosamente, o mesmo tanto na construção *standard* como na construção conversa, como é visto em (32):

(32) *Paul a donné **une** attention à ce problème.*

[Conv] = *Ce problème a reçu **une** attention de Paul.*²⁰

Apesar de algumas construções do português brasileiro também possuírem essa regularidade, a distribuição dos determinantes é feita de maneira menos uniforme, como mostra o exemplo (33):

(33) *O estagiário fez **uma** apresentação para os alunos.*

[Conv] = *Os alunos receberam (**uma** + a) apresentação do estagiário.*

Davel (2009) explica que, a presença, ausência ou mudança do determinante em estruturas como essas se deve ao seu caráter híbrido, cuja mobilidade do emprego influencia no grau de interação dos elementos da estrutura, dessa maneira, os determinantes são relevantes na organização e no aspecto semântico dessas estruturas.

Certas construções conversas podem aceitar todos os tipos de determinantes, sem que a construção *standard*, necessariamente, aceite também, como mostra o exemplo (34):

(34) *Ana deu (**um** + **E**) abrigo ao João.*

[Conv] = *João recebeu (**um** + **E** + o) abrigo da Ana.*

A ausência de determinante pode marcar a natureza de não especificidade de alguns tipos de nomes predicativos, e em alguns casos marca a característica de generalização, ou seja, a natureza não específica do ato de denotação realizada pelo nome, como em construções que apresentam maior grau de fixidez:

(35) *Ana deu vivas ao casal.*

[Conv] = *O casal recebeu vivas da Ana.*

²⁰ Tradução em PB: *Paul deu uma atenção a esse problema.*
[Conv] = *Esse problema recebeu uma atenção de Paul.*

O determinante possessivo é comum nas construções *standard*, porém é um dos fatores que bloqueia a passivação, por esse motivo, esse tipo de determinante configura apenas essas construções (*Ana deu seu carinho para o João*).

- **Tipo de preposição**

Nas construções *standard*, o complemento do nome predicativo pode ser introduzido por diversas preposições, por exemplo: a (*A emissora deu cobertura ao evento*); de (*João deu uma debochada do Pedro*); com (*João fez uma injustiça com Pedro*); em (*O motorista deu uma acelerada no ônibus*); para (*João fez um convite para Ana*); sobre (*João tem influência sobre Pedro*), entre outras.

No entanto, o sujeito da construção *standard* passa a configurar a construção conversa, seguido apenas pela preposição *de* (*Ana recebeu um convite do João*), ou pela sequência *por parte de* (*Pedro recebeu uma injustiça por parte do Pedro*).

4.1.1.2. Propriedades distribucionais

A função sintática do sujeito e do complemento de uma construção é definida segundo propriedades distribucionais. Em uma construção conversa, assim como nas construções *standard*, os argumentos podem ser dos tipos: humanos, não-humanos, partes-do-corpo ou locativos.

Os argumentos do tipo humano são aqueles que designam pessoas (*Ana recebeu um beijo no João*), instituições (*A campanha recebeu um incentivo da ONU*), países (*O refugiado recebeu asilo do Brasil*). Os nomes não-humanos são, sobretudo, aqueles que não fazem referência às pessoas, instituições e lugares, mas podem se referir a objetos (*A faca recebeu uma afiada da cozinheira*). Os nomes do tipo locativo são aqueles que designam lugares (*A rua recebeu uma blitz do policial*) e os argumentos do tipo parte-do-corpo são aqueles que fazem referência a uma parte do corpo humano, que como já explicado, podem sofrer uma redução e por isso constam apenas nas construções *standard* (*João deu um chute na canela do Pedro*).

4.1.1.3. Propriedades transformacionais

As propriedades transformacionais referem-se à possibilidade de uma construção ser transformada em outra, sem que a informação linguística sofra alterações. Além da Conversão, propriedade transformacional estudada aqui, outras transformações podem ser aplicadas às construções de base, como: i) a passivação (*João foi advertido por Ana*), que será discutida na seção seguinte; ii) nominalização (*Ana deu uma advertência ao João*); iii) a simetria (*João e Ana + Ana e João deram uma discutida*); entre outras.

Vale destacar nessa seção, a transformação de nominalização, que ocorre em casos em que há uma relação morfológica, sintática ou semântica entre construções verbais e construções nominais:

(36) *João advertiu Ana.*

[Nom] = *João fez uma advertência à Ana.*

[Conv] = *Ana recebeu uma advertência do João.*

Além disso, alguns nomes predicativos também podem ser nominalizados e são conhecidos como nomes predicativos deverbiais (ou não-autônomos), por estarem associados a um verbo. Esses nomes podem possuir os sufixos: *-mento* (*fazer alisamento, dar acabamento*); *-ção* (*dar absolvição*); *-agem* (*fazer amostragem*); *-ada* (*dar uma adaptada*) e *-ida* (*dar uma varrida*). Os nomes predicativos que apresentam uma base verbal foram marcados na matriz binária como um caso de nominalização, sendo assim, o verbo pleno correspondente também foi destacado (apêndice II).

5.1.2. Relação entre construções passivas e construções conversas

A Passivação é uma das propriedades aceita pelas construções com verbo-suporte e nome predicativo. Assim como nas construções verbais, esse tipo de transformação permite a inversão da ordem e classificação sintática dos argumentos nas construções nominais. Desse modo, as construções verbais passivas assemelham-se às construções conversas por dois motivos: i) pela inversão da ordem dos argumentos e ii) por manter os papéis semânticos.

(37) *João beijou Ana.*

[Pass] = *Ana foi beijada por João.*

(38) *João deu um beijo na Ana.*

[Conv] = *Ana recebeu um beijo do João.*

Em (37) a construção ativa (*João beijou Ana*) é considerada *standard*, assim como em (38) a nominalização dessa construção ativa (*João deu um beijo na Ana*) é considerada construção com verbo-suporte *standard*. Então, a mudança de orientação do sentido ativo para passivo numa construção verbal dá origem a uma construção passiva, já a mudança de orientação de ativo para passivo numa construção nominal dá origem a uma construção conversa. A principal diferença entre uma construção verbal e uma construção nominal, é que o núcleo predicativo de uma frase verbal é o próprio verbo, enquanto o núcleo predicativo de uma construção nominal é o nome predicativo.

Assim como na transformação de uma construção verbal ativa para uma construção verbal passiva, *João* é sempre agente e *Ana* sempre paciente, na transformação de uma construção nominal ativa para uma construção nominal passiva, o mesmo acontece, os papéis semânticos são mantidos.

G. Gross (1993) aponta que essa particularidade faz parte de centenas de predicativos nominais, não apenas os construídos a partir do par *donner-recevoir* (*dar-receber*), mas também a partir dos pares *faire-recevoir* (*fazer-receber*), *faire-souffrir* (*fazer-sofrer*), entre outros. Nesse sentido, refere-se às construções conversas como passivas nominais e evidencia a importância do fenômeno do ponto de vista teórico.

A tradição gramatical costuma considerar apenas as relações diretas entre a construção ativa e a passiva. Para que as construções conversas sejam englobadas, este trabalho considera como pertinentes tanto às relações diretas entre ativa e passiva e entre construção *standard* e conversa, quanto às relações indiretas que se estabelecem entre: (i) a construção verbal ativa (*João beijou a Ana*) e a construção nominal passiva (*Ana recebeu um beijo do João*), chamada de nominalização passiva; (ii) a construção nominal ativa (*João deu um beijo na Ana*) e a construção verbal passiva (*Ana foi beijada pelo João*), chamada de nominalização ativa; e (iii) a construção verbal passiva (*Ana foi beijada pelo João*) e a construção nominal passiva (*Ana recebeu um beijo do João*), chamada de nominalização com Conversão.

5.2. Delimitação dos verbos-suporte conversos

Nas construções conversas, os verbos-suporte *receber* e *levar*, são denominados como elementares por serem estilisticamente mais neutros que suas variantes, que serão apresentadas nesta seção. Em algumas construções, o verbo-suporte *ter*, além de ser tomado como variante, também pode ser denominado como um verbo-suporte elementar converso²¹.

Algumas regularidades foram percebidas na distribuição dos verbos-suporte conversos. Por exemplo, quando o verbo elementar da construção *standard* é o verbo-suporte *dar*, a construção conversa pode aceitar os verbos-suporte *receber*, *levar* ou ambos, como mostra o exemplo (39). À medida que a escolha entre os verbos *receber* e *levar* depende do nome predicativo, existem casos em que o substantivo predicativo aceita somente o verbo-suporte *receber*, na construção conversa, conforme mostra o exemplo (40).

(39) *O veterano deu um trote no calouro.*

[Conv] = *O calouro (recebeu + levou) um trote do veterano.*

(40) *O veterano deu felicitações ao calouro.*

[Conv] = *O calouro recebeu felicitações do veterano.*

No exemplo (40), a natureza do nome predicativo (*felicitações*) impede que ele seja construído com o verbo-suporte *levar*. Há também um número significativo de nomes predicativos que permitem tanto o verbo *receber*, quanto o verbo *levar* na construção conversa, apesar de um deles apresentar uma aceitabilidade maior em relação ao outro, como mostra o exemplo (41).

(41) *João deu uma bronca na Ana.*

[Conv] = *Ana (?recebeu + levou) uma bronca de João.*

Somente em construções *standard* com o verbo-suporte *ter* que esse mesmo verbo pode ocupar também o lugar de verbo-suporte elementar converso. Neste caso, o verbo-suporte *ter* é selecionado na construção *standard* e na construção conversa, como visto em (42). Em outros casos o verbo-suporte *ter* pode configurar-se como uma variante conversa.

²¹ No caso das construções *ter-ter*, em que *ter* é o verbo-suporte da construção *standard* e conversa.

(42) *João tem amor pela Ana.*
 [Conv] = *Ana tem o amor do João.*

Portanto, sempre que o nome predicativo for construído com os verbos-suporte *dar* ou *fazer*, na construção *standard*, a construção conversa apresentará, necessariamente, os verbos-suporte *receber* e/ou *levar*. Já quando a construção *standard* possuir como elementar o verbo-suporte *ter*, a construção conversa possuirá esse mesmo verbo-suporte como elementar.

5.3. Variantes dos verbos-suporte *receber* e *levar*

Os verbos elementares conversos *receber* e *levar* também podem apresentar variantes. Como dito anteriormente (seção 3.3), as variantes são semanticamente idênticas aos verbos-suporte elementares, pois compartilham das mesmas propriedades sintático-semânticas, sendo assim, o que as diferenciam são as relações de estilo ou aspecto.

Em português do Brasil, o verbo-suporte *receber* pode ser substituído pelas variantes *aceitar* (*João aceitou o acolhimento da Ana*), *contar com* (*João contou com o carinho da Ana*), *obter* (*João obteve o acolhimento da Ana*), *ganhar* (*João ganhou um beijo da Ana*), *ter* (*João teve o acompanhamento do médico*) e *possuir* (*João possuiu um acordo com Ana*). Ainda, quando o nome predicativo é construído com o verbo-suporte *fazer*, a construção conversa pode aceitar o verbo-suporte *sofrer* (*João sofreu uma ameaça do assaltante*) como variante de *receber*. Já o verbo-suporte *levar* pode ser substituído pelas variantes *tomar* (*João tomou um fora da Ana*) e *ter* (*O filho teve uma advertência da mãe*). Nessa situação, um cuidado suplementar deve ser tomado, pois o verbo *tomar*, em algumas construções, pode ser usado como uma possível variante de *dar* e não de *levar*, como é observado no exemplo abaixo:

(43) *João deu um beijo na Ana.*
 ≠/ = *Ana tomou um beijo de João.*

Nota-se que, apesar de possuir o verbo-suporte *tomar*, a segunda construção não é uma construção conversa, pois expressa uma informação diferente da informação expressa

pela primeira construção. Nesse caso, o verbo *tomar* dá um sentido ativo para o sujeito (*Ana*), que deveria ser o contrário em uma construção conversa, ainda, numa primeira análise, pode-se questionar se se trata de uma construção com verbo-suporte.

O verbo-suporte *ter*, ainda que seja considerado como verbo-suporte *standard* em algumas construções, apresenta uma melhor distribuição, em termos quantitativos, como verbo-suporte converso. Santos (2015) salienta a possibilidade desse verbo ocorrer em uma construção conversa, correspondente a uma construção *standard* com outro verbo-suporte (diferente de *ter*), como mostra as construções abaixo:

(44) *João deu apoio para Ana.*

[Conv] = *Ana (recebeu + teve) apoio do João.*

Todavia, em um artigo sobre a tipologia sintática das construções com verbo-suporte (RASSI et al., 2013), foram apresentados alguns exemplos de construções conversas com o verbo-suporte *ter*, quando na verdade, se tratavam de construções *standard*:

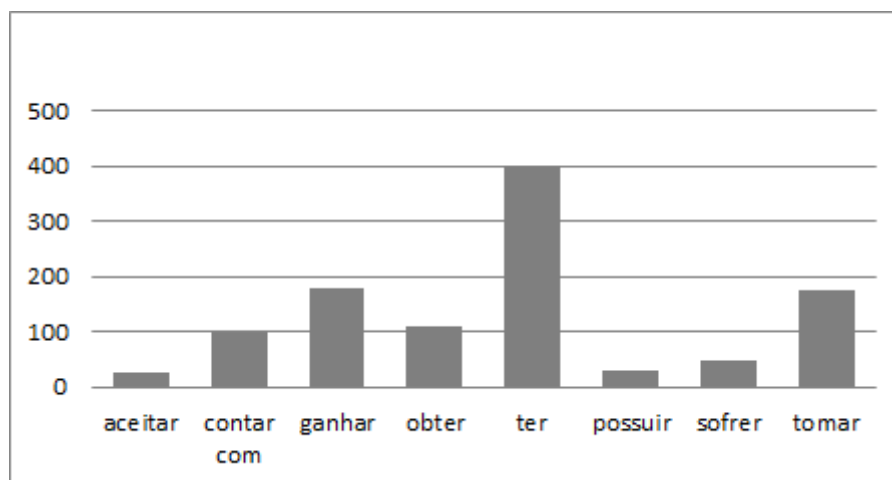
(45) *O empregado teve assistência da empresa.*

[Conv] = *A empresa prestou assistência ao empregado.*

Nesse caso, o exemplo (45) está escrito equivocadamente, pois a construção dada como conversa é claramente uma construção *standard*, cujo verbo-suporte elementar é o verbo *dar* que aceita a variante *prestar*, e a construção dada como *standard* é uma construção conversa, em que *receber* é o verbo-suporte elementar e *ter* é uma variante.

Com o intuito de expor a importância dessas variantes, foi criado o gráfico representado pela figura 6, que mostra a produtividade de todas as variantes mencionadas neste trabalho, em relação ao número de nomes predicativos analisados.

Figura 6: Produtividade das variantes conversas



Fonte: elaborada pela autora

O gráfico mostra que a maioria das construções aceita o verbo-suporte *ter* como variante conversa, evidenciando ainda mais sua produtividade como verbo-suporte converso. A verificação do comportamento dessas variantes é essencial na descrição realizada nesta dissertação. Isso se evidencia no trabalho de Baptista (1997), que descreve as construções conversas do português europeu utilizando as variantes estilísticas como um dos critérios de classificação. Apesar disso, o critério escolhido para classificar as construções conversas do português brasileiro foi outro, que será apresentado a seguir (capítulo 6).

6. Construções conversas: análise e classificação

Em seguida a etapa de levantamento das construções nominais que aceitam a transformação sintática, denominada Conversão, parte-se para a análise dos dados e classificação das construções conversas do português brasileiro. Levando em consideração os critérios e propriedades expostos no capítulo 4 (procedimentos metodológicos), neste capítulo são apresentadas as regularidades sintático-semânticas mais pertinentes, as quais foram observadas durante a análise dos nomes predicativos, expostos na matriz binária, em anexo.

Em primeiro lugar, ressalta-se que essas construções foram classificadas e divididas de acordo com os pares de verbos-suporte que compõem a construção *standard* e a construção conversa, ambos elementares. Inicialmente, pensou-se em efetuar uma classificação que pudesse separar as características mais particulares de cada construção, porém, neste momento, optou-se em separá-las em grandes classes, devido à heterogeneidade dos nomes predicativos construídos com os verbos-suporte *dar*, *fazer* e *ter*. Posteriormente, essas grandes classes poderão ser desmembradas para que subclasses mais particulares se formem.

Devido a isso, essa classificação não leva em consideração o conjunto de variantes estilísticas ou aspectuais dos verbos-suporte conversos, nem a homogeneidade sintática e semântica de certos nomes predicativos. Entretanto, esses aspectos serão apresentados e discutidos no decorrer da análise realizada, para cada uma das classes, ou seja, questões como essas não serão tomadas como critérios de classificação, mas de análise.

A partir da decisão de se trabalhar com construções *standard* que podem aceitar três verbos-suportes diferentes, torna-se necessário separar os dados, durante a exposição da análise, pois as construções nominais com *dar*, *fazer* e *ter* apresentam algumas propriedades que lhe são próprias e por isso devem ser estudadas separadamente²². Dessa maneira, este capítulo se inicia com a apresentação das construções que compreendem a classe DR (*dar-receber*), e em seguida, as classes DL (*dar-levar*), FR (*fazer-receber*) e TT (*ter-ter*) serão destacadas. Além do mais, na última seção deste capítulo (seção 6.5) serão mostrados os desdobramentos lexicais observados durante a análise. Esses desdobramentos fazem com que certos nomes predicativos, apesar de iguais, apresentem propriedades diferentes, dependendo do ambiente frasal em que é usado.

²² As construções *standard* com *dar*, *fazer* e *ter* estão dispostas em uma única tábua do LG, porém serão separadas durante a análise, para que suas propriedades lexicais sejam descritas e mostradas menos superficialmente.

6.1. Construções conversas da classe DR (*dar-receber*)

A primeira grande classe a ser formada foi denominada de classe DR, por integrar os nomes predicativos, cujo verbo-suporte elementar da construção *standard* é *dar* e o verbo-suporte elementar da construção conversa é *receber*. Pode-se dizer que esta classe é a mais produtiva em relação à Conversão no português brasileiro.

Além do verbo-suporte *receber*, os nomes predicativos da classe DR, podem aceitar as variantes: *ter* (*João teve uma contraordem do chefe*); *contar com* (*João contou com a escolta do segurança*); *obter* (*O cliente obteve suporte do técnico*); *ganhar* (*O estudante ganhou uma ajuda de custo da escola*); *possuir* (*O estabelecimento possui o alvará de funcionamento*); e *aceitar* (*João aceitou a carona da Ana*). Dentre as variantes mencionadas, o verbo-suporte *ter* é muito presente nas construções conversas da classe DR, mostrando sua forte tendência em ser tomado como um verbo-suporte converso. Porém, esse fato não implica a criação de uma classe específica para o par de verbos-suporte *dar-ter*, pois em todas as construções analisadas o verbo-suporte *receber* também é aceito.

(46) *João deu uma recompensa a Ana.*

[Conv] = *Ana (recebeu + teve) uma recompensa do João.*

Na grande maioria das construções *dar-receber*, tanto sujeito como complemento são do tipo humano. Quando um argumento do tipo não-humano é encontrado, sempre ocupa a posição de sujeito da construção conversa e, conseqüentemente, a posição de complemento na construção *standard* (N1 e N0, respectivamente), como mostram os exemplos:

(47) *João deu uma demão de tinta na banqueta.*

[Conv] = *A banqueta recebeu uma demão de tinta do João.*

(48) *O juiz deu despacho ao documento.*²³

[Conv] = *O documento recebeu despacho do juiz.*

²³ Na construção conversa do exemplo (48) também é aceito um sujeito do tipo humano (*O advogado recebeu despacho do juiz*).

Como mostrado no capítulo referente aos procedimentos metodológicos, mais precisamente à obtenção dos dados, os nomes predicativos terminados em *-ada* ou *-ida* não são muito produtivos quando se trata de construções conversas e menos ainda na descrição da classe DR. Apesar disso, os poucos nomes desse tipo que poderiam pertencer à classe DR, apresentam uma característica muito peculiar. Essa característica tanto faz com que esses nomes sejam excluídos da lista final, como faz com que eles sejam mencionados e discutidos aqui. Observe os exemplos:

(49) *O segurança deu uma debochada do jovem.*

[Conv] = **O jovem recebeu deboche do segurança.*

(50) *Ana deu uma decorada na sala.*

[Conv] = **A sala recebeu uma decoração da Ana.*

Em uma primeira leitura, os exemplos (49) e (50) pareceriam aceitáveis perante a relação de Conversão, mas ao observar as construções conversas, nota-se que os nomes predicativos não são os mesmos das construções *standard*. Mesmo que sejam substantivos, uma das características da Conversão é a permanência do mesmo nome predicativo em ambas as construções, fato que não acontece nos exemplos acima, apesar de passarem a mesma informação. Se o nome predicativo da construção *standard* permanecesse na construção conversa, a relação também seria impossibilitada²⁴. Por outro lado, se nessas construções, o verbo-suporte *dar* for substituído pelo verbo-suporte *fazer* e os nomes predicativos das construções conversas também configurarem as construções *standard* (*O segurança fez um deboche do jovem* e *Ana fez uma decoração na sala*), as duas frases conversas tornar-se-iam aceitáveis e esses nomes predicativos também passariam a integrar a lista de nomes predicativos construídos com o verbo-suporte *fazer*²⁵.

²⁴ Pelo fato dos nomes predicativos terminarem em *-ada* (*debochada* e *decorada*), a Conversão resultaria em construções estranhas (?*O jovem recebeu uma debochada do segurança* e ?*A sala recebeu uma decorada da Ana*). Outra observação é que, em outras construções, esses nomes poderiam ocupar a posição de adjetivos em frases do tipo “*João recebeu uma debochada resposta da Ana*”, e nesse caso o nome predicativo seria *resposta* e *debochada* seria uma característica do nome predicativo.

²⁵ Após essa observação, os nomes predicativos *deboche* e *decoração* foram inseridos na classe FR (*fazer-receber*).

Em relação às propriedades estruturais das construções conversas, alguns nomes predicativos não admitem a presença de um determinante. Os nomes que designam atos de fala ou cumprimentos e que estão em sua forma plural foram destacados:

(51) *A família deu boas-vindas ao filho.*

[Conv] = *O filho recebeu boas-vindas da família.*

(52) *A plateia deu urras ao comediante.*

[Conv] = *O comediante recebeu urras da plateia.*

Os demais nomes predicativos que pertencem à classe DR apresentam uma variação no que diz respeito aos determinantes, ou seja, apresentam determinantes definidos, indefinidos ou ambos, e isso ocorre pelo fato de os nomes predicativos dessa classe ser bastante heterogêneos²⁶ e não compreenderem a uma determinada “família”.

Também é importante mencionar alguns dados obtidos durante a comparação das construções conversas do PE e do PB (RASSI et. al., 2014). Primeiramente, em PE o verbo *ganhar* não é usado com uma variante conversa de *dar* (*João ganhou uma ajuda da Ana*). Outra diferença está relacionada com os nomes predicativos *acabamento*, *arrumação*, *pesponto* e *retoque*, pertencentes à classe DL1 em PE, mas em PB são classificados na classe DR. O mesmo ocorre com os nomes *sermão*, *reprimenda* e *repreensão* classificados como pertencentes à classe DL2 em PE e na classe DR em PB.

Há ainda, nomes predicativos, tais como, *beijo*, *castigo*, *desprezo* e *resposta*, os quais integram a classe DL2R em PE e a classe DR em PB por aceitarem variantes típicas desta classe. Esses nomes, em alguns casos, também podem aceitar o verbo-suporte converso *levar*, mas na maioria das construções encontradas, o verbo-suporte converso *receber* é predominante e por isso foram classificados na classe DR. A aceitação dos dois verbos conversos (*receber e levar*) é bem característica da próxima classe a ser apresentada, porém como destacado aqui, um predomina mais que o outro em todas as construções.

²⁶ É importante salientar que a classificação das construções conversas do PB foi feita a partir dos pares de verbos-suporte *standard-converso* e não pela origem ou tipo de nome predicativo.

6.2. Construções conversas da classe DL (*dar-levar*)

Como dito anteriormente, diferente da classe DR, que predominantemente não aceita nenhum nome construído com o verbo-suporte converso *levar*, a maioria dos nomes predicativos da classe DL podem aceitar ambos os verbos, porém o verbo *receber* é muito menos representativo ao ser comparado com o verbo *levar* nas construções desta classe, que é de uma aceitabilidade que não repercute em possíveis dúvidas²⁷, como é observado em:

(53) *Ana deu um bofete no João.*

[Conv] = *João (levou + ?recebeu) um bofete da Ana.*

Grande parte dos nomes predicativos da classe DL aceita a variante *tomar* (*João tomou um tapa da Ana*) na construção conversa. Outras variantes aceitáveis são: *ter* (*João teve uma abordagem do policial*); *sofrer* (*João sofreu um golpe da Ana*); e em casos excepcionais podem aceitar a variante *ganhar* (*João ganhou uma apalpada da Ana*). Nenhuma das outras variantes aceitas na classe DR (*contar com, obter, possuir, aceitar*) são aceitas na classe DL do português brasileiro.

Quanto à estrutura sintática, foram encontradas regularidades mais precisas nas construções da classe DL. Enquanto na classe DR os determinantes e preposições alternam-se constantemente dependendo do nome predicativo, na classe DL isso não ocorre com tanta frequência e os nomes predicativos parecem aceitar determinantes e preposições mais fixas. É possível notar a prevalência do determinante indefinido e da preposição *de* nas construções conversas desta classe, como mostram os exemplos:

(54) *João levou (*E + *a + uma) agulhada (*por parte da + da) Ana.*

(55) *Neymar levou (*E + *o + um) carrinho (*por parte do + do) adversário.*

(56) *João levou (*E + *o + um) chupão (*por parte da + da) Ana.*

Outra diferença em comparação à classe DR está relacionada aos tipos de nomes predicativos, os quais parecem ser muito mais homogêneos na classe DL, nos níveis sintático

²⁷ Em outras palavras, o uso do verbo-suporte *levar* nessas construções é mais frequente e comum em relação ao uso do verbo-suporte *receber*, apesar de também ser aceitável em algumas construções da classe DL.

e semântico. Pode-se dizer que a maioria dos nomes predicativos desta classe possui uma carga semântica mais negativa, uma vez que se referem a um tipo de agressão (*bofetada*, *murro*), xingamento (*foda-se*), punição (*castigo*), golpe (*machadada*), entre outros. Em geral, os nomes predicativos da classe DL aceitam que a posição sintática de segundo argumento da construção *standard* seja preenchida por um nome parte-do-corpo, como mostram os exemplos (57) e (58):

(57) *Ana deu uma arranhada na cara do João.*

[Conv] = *João levou uma arranhada da Ana.*

(58) *Ana deu uma chinelada na perna do João.*

[Conv] = *João levou uma chinelada da Ana.*

Na construção conversa de ambos os exemplos há uma reestruturação do nome *parte-do-corpo* (introduzido no capítulo referente à definição de Conversão) ao apagar os nomes *cara* e *perna* da construção. Isso acontece devido à confusão que pode ocorrer caso esses nomes sejam mantidos (*João levou uma arranhada na cara da Ana*). Além disso, há ainda, nomes predicativos que são derivados de nomes *parte-do-corpo* e de nomes de objetos, respectivamente:

(59) *Ana deu uma joelhada no João.*

[Conv] = *João levou uma joelhada da Ana.*

(60) *Ana deu uma marretada no João.*

[Conv]= *João levou uma marretada da Ana.*

Em (59) o nome predicativo (*joelhada*) é visto como uma derivação do substantivo *joelho* e em (60) o nome predicativo (*marretada*) como um nome derivado do objeto *marreta*. No caso de (60), a construção conversa também pode aceitar um sujeito do tipo não-humano (*A mesa levou uma marretada do João*), muito comum nas construções da classe DL. O mesmo não se verifica quando uma *parte-do-corpo* faz parte do nome predicativo (*joelhada*), pois nesse caso, a construção aceita somente um sujeito do tipo humano.

Perante os exemplos apresentados até então, é possível notar que há uma prevalência de nomes terminados em *-ada* nesta classe, e isso se dá pelo fato desses nomes serem nominalizações construídas a partir de um lema de um verbo (*empurrar* corresponde a *empurrada*); a partir de um lema de um substantivo concreto²⁸ (*faca* corresponde a *facada*); ou por derivarem de nomes *parte-do-corpo* (*cotovelo* corresponde a *cotovelada*).

A classe DL compreende ainda, uma parcela de nomes predicativos que fazem parte da terminologia do futebol (*carrinho, cartão amarelo/vermelho, cruzado, drible, finta, penalidade, expulsão*, entre outros). Há também, alguns nomes predicativos da classe DL que não se relacionam com nenhum dos tipos citados até então, mas que ainda assim, possuem propriedades sintáticas e semânticas comuns desta classe (como por exemplo, *abordagem, autuação, cantada, esnobada, flagrante, olé*, entre outros).

No quesito comparativo, há algumas diferenças entre a classe DL do português europeu e a grande classe DL do português brasileiro, em consequência da classe DL do PE apresentar outras subclasses. Devido a isso, pode acontecer de um dado nome predicativo integrar, por exemplo, a classe DL33 do PE por admitir um nome *parte-do-corpo* na posição de complemento e simplesmente a classe DL do PB, por esse aspecto não ser levado em conta na classificação. Por outro lado, há nomes predicativos que em PE admitem um complemento nome *parte-do-corpo* e em PB isso não se verifica (*empurrão* e *encontrão*). A diferença, nesses casos, só poderá ser percebida na observação dos dados na matriz binária.

6.3. Construções conversas da classe FR (*fazer-receber*)

Dentre os nomes predicativos construídos com o verbo-suporte *fazer*, há nomes que, predominantemente, também aceitam o verbo-suporte *dar* na construção *standard* (*advertência, agradecimento, elogio*, entre outros). Na construção conversas, o verbo-suporte elementar é *receber* (*João recebeu uma ameaça da Ana*), porém os nomes predicativos também podem aceitar as variantes²⁹ *ter* (*João teve a companhia de Ana*), *sofrer* (*O vereador sofreu a cassação da Câmara*), *contar com* (*João contou com a caridade da Ana*), *possuir* (*O*

²⁸ Geralmente, os nomes predicativos construídos a partir de um substantivo concreto indicam um ato violento de “bater com o objeto em N”.

²⁹ Os verbos-suporte *ter* e *sofrer* são mais frequentes como variantes na construção conversas, os outros verbos-suporte são menos significativos, porém aparecem em alguns dos casos.

texto possui uma citação da Ana), ganhar (Neymar ganhou o enaltecimento do técnico), obter (O projeto recebeu a fomentação da instituição) e aceitar (João aceitou a sugestão da Ana).

Durante a análise dos nomes predicativos da classe FR, foi constatado que os nomes que apresentam carga semântica negativa (por exemplo, *traição*, *cassação*, *conspiração*) aceitam muito bem a variante *sofrer* na construção conversa (*João sofreu uma traição por parte da Ana*). Apesar de ser uma forte característica dos nomes desse tipo, a criação de uma classe específica para o par de verbos-suporte *fazer-receber* não se justifica, pois o número dessas construções é relativamente baixo³⁰.

Assim como na classe DR, os verbos-suporte considerados como variantes, *possuir* e *aceitar*, são aceitos em casos muito particulares, onde, geralmente, a construção apresenta um sujeito e um complemento do tipo humano. No caso do verbo *aceitar*, é necessário que o sujeito da frase conversa realize um ato volitivo, dessa maneira, o nome predicativo também tem que possuir essa característica, ou seja, tem que passar uma informação que pode ser negada ou não pelo sujeito (NI da construção conversa), por exemplo:

(61) *João fez uma proposta a Ana.*

[Conv] = *Ana aceitou a proposta do João.*³¹

Sobre as propriedades estruturais, as construções conversas da classe FR aceitam determinantes variados e as preposições *de* ou *por parte de*, como mostra o exemplo (62). Em alguns casos, o agente da construção pode ser apagado e isso ocasiona a exclusão da preposição do complemento da construção conversa, como é visto em (63):

(62) *Ana fez uma gentileza ao João.*

[Conv] = *João recebeu (a + uma) gentileza (da + por parte da) Ana.*

(63) *Ana fez uma injustiça com o João.*

[Conv] = *João sofreu uma injustiça.*

³⁰ Inicialmente, pensou-se na criação de uma classe FS (*fazer-sofrer*), porém menos de 30 nomes predicativos construídos com o verbo-suporte *fazer* aceitam a variante *sofrer* na construção conversa, por esse motivo, esses nomes integram a classe FR. Essa característica pode ser vista mais precisamente na matriz binária.

³¹ Neste caso, uma nova informação é inserida, pois além do sujeito *receber a proposta*, ele também *a aceita* (*Ana recebeu e aceitou a proposta do João*). Este caso será estudado mais profundamente em trabalhos futuros.

É importante esclarecer que, somente os nomes predicativos construídos com o verbo-suporte *fazer* na construção *standard*, foram classificados como integrantes da classe FR (*fazer-receber*). Aqueles que possuem equivalência com o verbo-suporte *dar* foram classificados na classe DR (*dar-receber*). Como dito anteriormente, os nomes predicativos da classe FR também possuem uma heterogeneidade, o que impossibilita a criação de subclasses a partir dos nomes predicativos. Em detrimento a isso, em uma primeira análise, apenas os nomes predicativos que aceitam o verbo-suporte *sofrer* na construção conversas, podem integrar uma possível subclasse, pois apresentam certa homogeneidade semântica.

6.4. Construções conversas da classe TT (*ter-ter*)

Os nomes predicativos elencados nesta classe são os que apresentam o verbo-suporte *ter*, como elementar, na construção *standard* e na construção conversas³². Esses nomes também podem ser construídos com as variantes conversas *receber* (*A escola recebeu o investimento do governo*), *contar com* (*O corretor contou com a adesão da administradora*) e *ganhar* (*João ganhou afeto da Ana*).

Sobre as propriedades distribucionais, pode-se destacar que a maioria dos nomes predicativos da classe TT possui sujeito e complemento do tipo humano, como é visto em (64). Em poucos casos, o sujeito também pode ser do tipo não-humano, como mostra o exemplo (65). É importante lembrar que o sujeito da construção conversas corresponde ao paciente da construção *standard* e o complemento da construção conversas ao agente da construção *standard*, pois os papéis semânticos não sofrem nenhum tipo de alteração.

(64) *João tem confiança em Ana.*

[Conv] = *Ana tem a confiança do João.*

(65) *João tem uma análise sobre o crime.*

[Conv] = *O crime tem a análise do João.*

³² As construções dessa classe devem apresentar o verbo-suporte *ter*, necessariamente, como *standard* e converso, mesmo que os verbos-suporte *dar* (*João deu atenção a Ana*) e *fazer* (*O policial fez a análise do crime*) também ocorrerem como variantes na construção *standard* e o verbo-suporte *receber* como variante na construção conversas.

A distribuição das preposições em algumas construções da classe TT é feita de maneira um pouco diferente das outras classes. Na construção *standard* o complemento preposicionado é introduzido pela preposição *sobre*, enquanto o complemento da construção conversa, assim como na maioria dos casos, é introduzido pela preposição *de* ou *por parte de*:

(66) *O consultor tem influência **sobre** a empresa.*

[Conv] = *A empresa tem a influência **do** consultor.*

Segundo Gross (1975), os nomes predicativos que compõem a classe AA (*avoir-avoir*) do francês, são relativamente homogêneos e considerados como “intuições de julgamentos de valor”, ou sentimentos. Essa análise pode ser transferida também para os nomes predicativos da classe TT (*ter-ter*) do português brasileiro, pois quando não expressam um tipo de sentimento (*carinho, amor, afeto*), expressam um tipo de “estado de valor”, que pode ser um tipo de nominalização de um adjetivo (*confiança, crédito, cuidado*).

6.5. Desdobramentos lexicais

Há alguns nomes predicativos que foram inseridos mais de uma vez na matriz binária por se tratarem de desdobramentos lexicais, e conseqüentemente, apresentarem propriedades e construções, semanticamente diferentes. O primeiro exemplo a ser destacado é referente ao nome predicativo *chamada*, que possui duas entradas diferentes na matriz (uma pertencente à classe DR e outra pertencente à classe DL):

(67) *O presidente fez uma chamada para o ministro.*

[Conv] = *O ministro recebeu a **chamada** do presidente.*

(68) *O produtor deu uma chamada no apresentador.*

[Conv] = *O apresentador levou uma **chamada** do produtor.*

Em (67) entende-se por *chamada* uma ligação telefônica e somente o verbo-suporte *receber* (entre os elementares) é aceito na construção conversa. Já em (68), o nome

predicativo *chamada* diz respeito a uma bronca dirigida ao apresentador e admite o verbo-suporte *levar* na construção conversa. Além disso, há outra construção com o substantivo *chamada* que não está inserida na matriz, pois não apresenta a relação de Conversão. A frase “A professora fez a chamada na segunda aula” refere-se à chamada de presença dos alunos feita por um professor em sala de aula e a possibilidade de ser uma construção com verbo-suporte é questionável.

Nomes predicativos como *alfinetada*, *cutucada*, *escovada*, *facada* e *pincelada* também compreendem duas entradas cada um, sendo que uma delas possui um aspecto em comum, que é a informação de “agredir alguém”, seja com uma *parte-do-corpo* (*cutucada* se dá com os dedos da mão), seja por um objeto (*alfinete*, *escova*, *faca* ou *pincel*). Quando a construção apresenta essa informação, o verbo-suporte *levar* é sempre usado na construção conversa, como mostra o exemplo (69).

(69) João deu um(a) (*cutucada* + *facada* + etc) na perna da Ana.

[Conv] = Ana **levou** um(a) (*cutucada* + *facada* + etc) do João.

Percebe-se ainda, que quando esses nomes predicativos apresentam essa informação, uma parte do corpo pode ser inserida na construção *standard* (*perna*, *braço*, etc). Ao analisá-los separadamente, as diferenças são perceptíveis, por exemplo, o nome predicativo *alfinetada* diz respeito à um ato de fala não muito conveniente e, geralmente, proferidos para constranger, que é construído com o verbo-suporte *receber* na construção conversa (*Ana recebeu uma alfinetada do chefe*). Já o nome predicativo *cutucada* refere-se a uma ação fictícia que é feita por meio de algumas mídias sociais (como o *Facebook*) e também aceita somente o verbo-suporte *receber* (*Ana recebeu uma cutucada do João*).

O nome predicativo *pincelada* também pode relatar o ato de pincelar um quadro (não-humano) e, nesse caso, pode ser construído com o verbo-suporte *fazer* ou *dar* na construção *standard* e com o verbo-suporte *receber* na construção conversa (*O quadro recebeu uma pincelada do artista*). E o nome predicativo *facada*, em uma outra construção, diz respeito ao preço alto dos produtos de um certo estabelecimento e pode ser concebido como um tipo de expressão (*Ana recebeu uma facada da loja*).

Outro caso de desdobramento lexical é o das construções *levar uma trombada* e *levar um coice*, ambas construídas com o verbo-suporte *levar*. No primeiro caso, *levar uma*

trombada pode ser entendido como um ato violento, mas não necessariamente voluntário representado em (70), ou como um ato violento, também não necessariamente voluntário, mas praticado por um elefante (bater com a tromba), como é visto em (71).

(70) *Neymar deu uma trombada no goleiro.*

[Conv] = *O goleiro levou uma trombada do Neymar.*

(71) *O elefante deu uma trombada no João.*

[Conv] = *João levou uma trombada do elefante.*

No caso de *dar um coice*, a construção pode representar um ato violento realizado por um cavalo (*João levou um coice do cavalo*), ou um ato de fala realizada, na maioria das vezes de maneira voluntária, por uma pessoa, como mostra o exemplo (72).

(72) *Ana deu um coice no João.*

[Conv] = *João levou um coice da Ana.*

Mais um caso interessante a ser destacado, é sobre o nome predicativo *cobertura*, que quando construído com o verbo-suporte *dar* na construção *standard*, refere-se ao ato de acobertar alguém (*João recebeu a cobertura da Ana*). E quando construído com o verbo-suporte *fazer* na construção *standard*, descreve o ato de cobrir um acontecimento (*O evento recebeu a cobertura da tv*). Em ambos os casos, a construção conversa aceita somente o verbo-suporte *receber*.

Também há situações em que o nome predicativo pode pertencer a duas classes diferentes, por exemplo, o caso do nome predicativo *golpe*, que pertence à classe DR quando diz respeito a uma ação desleal como um roubo ou desfalque (*A empresa recebeu um golpe do João*), e pertence à classe DL quando se refere a um ato violento dado com uma parte do corpo ou um instrumento (*João levou um golpe do Pedro*). O mesmo ocorre com o nome predicativo *crédito*, que integra a classe DR quando faz referência a um crédito bancário (*João recebeu crédito do banco*) e à classe TT quando o sujeito e o complemento são do tipo humano e o nome predicativo referir-se a um favor ou valimento para com alguém, como mostra o exemplo (73):

(73) *Ana tem um crédito com João.*

[Conv] = *João tem o crédito da Ana.*

Apesar de admitir um nome *parte-do-corpo* como complemento, o nome predicativo *banho* faz conversão com o verbo-suporte *receber* e não com o verbo-suporte *levar*, como na variante europeia do português, portanto, *banho* (*João recebeu um banho de tinta [da Ana]*) foi classificado na classe DR do português brasileiro. Além disso, há outra entrada para o nome predicativo *banho*, que nesse caso, pertence à classe DL do PB e diz respeito a uma expressão usada quando em uma partida, jogo, aposta, entre outros, se perde por uma grande diferença (*O Corinthians levou um banho do Palmeiras*).

O nome predicativo *corte* foi inserido três vezes na tábua do Léxico-Gramática, uma entrada corresponde à classe DL as outras duas correspondem à classe DR. No primeiro caso, *corte* relata um golpe realizado por um instrumento e a construção *standard* pode conter os verbos-suporte *dar* ou *fazer*, como ilustra o exemplo abaixo:

(74) *Ana (deu + fez) um corte do dedo do João.*

[Conv] = *João levou um corte da Ana.*

Nos outros dois casos, o nome predicativo *corte* admite um sujeito do tipo não-humano na construção conversa e pertencem a classe DR. Em uma entrada esse nome predicativo se refere ao ato de cortar com uma tesoura (*A roupa recebeu um corte da costureira*) e em uma outra entrada, *corte* diz respeito à diminuição ou término de algo (*As bolsas receberam um corte da Universidade*).

O penúltimo caso de desdobramento lexical é o do nome predicativo *promoção*, que pode significar uma oferta (*A cliente recebeu uma promoção da loja*) ou uma nomeação para um cargo superior (*João recebeu uma promoção da empresa*). No primeiro caso o nome predicativo é construído com o verbo-suporte *fazer* na construção *standard* e no segundo caso com o verbo-suporte *dar*. Ambos aceitam o verbo-suporte *receber* na construção conversa.

Por fim, o nome predicativo *título* também é descrito duas vezes, ambas com o verbo-suporte *dar* na construção *standard* e com verbo-suporte *receber* na construção conversa. Em uma entrada esse nome predicativo se refere ao nome dado para um livro,

artigo, etc. (*O livro recebeu um título do autor*), e em outra entrada, refere-se a designação de uma função social, por exemplo (*O professor recebeu um título na ABL*).

Considerações finais

O principal propósito deste trabalho foi o de realizar um estudo de uma das propriedades transformacionais que as construções com verbo-suporte e nome predicativo podem apresentar. Por meio de uma análise sintático-semântica, as regularidades mais peculiares das construções conversas do português do Brasil puderam ser destacadas, tornando possível a realização de uma classificação que enfatiza os pares de verbos-suporte que os nomes predicativos selecionam na construção *standard* e na construção conversa.

Para chegar ao objetivo geral, proposto por esta dissertação, foram indicados cinco passos, os quais se cumpriram progressivamente: i) explicar as noções de verbo-suporte e nome predicativo, bem como a noção de Conversão; ii) identificar nos trabalhos já realizados e as construções que poderiam apresentar essa operação; iii) descrever as propriedades das construções conversas; iv) formalizá-las em uma matriz binária; e v) classificá-las de acordo com um critério sintático.

O trabalho abordou, inicialmente, os principais conceitos e pressupostos da Gramática Transformacional de Operadores (HARRIS, 1961, 1964), como a noção de operadores e argumentos, a delimitação de frase elementar e o conceito de transformação sintática. Da mesma maneira, abordou as premissas do Léxico-Gramática (M.GROSS, 1975, 1981), modelo teórico-metodológico de descrição sintático-semântica, o qual toma a frase elementar como unidade mínima de análise, postula que cada item lexical tem uma gramática própria e alia a obtenção de dados retirados de *corpora* ao recurso massivo a introspecção. Ainda no âmbito teórico, o trabalho tratou da principal bibliografia existente sobre as construções com verbo-suporte e as construções conversas, no domínio do Léxico-Gramática. Perante isso, abordou detalhadamente os trabalhos realizados acerca da operação de Conversão, bem como os de G. Gross (1989), Baptista (1997) e Ciocanea (2011), mostrando a metodologia usada pelos autores e a forma de classificação dos resultados obtidos.

Além de apresentar as noções de verbo-suporte e nome predicativo, passando pelas propriedades gerais das construções desse tipo, foram delimitados os verbos-suporte que são construídos com os nomes predicativos na construção *standard*, tais como *dar*, *fazer* e *ter*, e as possíveis variantes que podem ocorrer nessa mesma posição sintática. A metodologia usada para se chegar nessas construções também foi apresentada, enfatizando os trabalhos que descreveram e classificaram as construções *standard* em português brasileiro.

Os resultados foram formalizados em matrizes binárias, as quais cruzam os itens lexicais com as propriedades sintático-semânticas das construções conversas, de modo que as colunas representam essas propriedades e as linhas representam as entradas lexicais. Cada entrada corresponde, portanto, a uma frase elementar. A representação dos resultados em matrizes binárias prevê uma descrição formal, que futuramente, poderá ser utilizada em aplicações no Processamento Automático de Língua Natural.

Outros procedimentos foram realizados, como a confecção de um grafo com o objetivo de encontrar as variantes dos verbos-suporte conversos, a utilização de um *corpus* de referência, no caso a *web*, para validar as construções obtidas pela introspecção e a identificação dos papéis semânticos dos argumentos da construção conversa. O último procedimento, em especial, é um diferencial deste estudo em relação aos que se tem conhecimento, sobre as construções conversas, pois em nenhum deles, os papéis semânticos dos argumentos são descritos e representados na matriz binária.

Em resumo, o que se observou foi que, a Conversão é uma propriedade transformacional que as construções nominais com os verbos-suporte *dar*, *fazer* e *ter* podem apresentar e que em relação a isso, as construções com o verbo-suporte *dar* são as que mais produzem construções equivalentes com os verbos-suporte *receber* e *levar*. Sendo assim, foi possível classificá-las em quatro grandes classes: DR (*dar-receber*), DL (*dar-levar*), FR (*fazer-receber*) e TT (*ter-ter*), como mostra o quadro abaixo:

Quadro 7: Classificação das construções conversas do PB

Classe	Estrutura	Exemplo	N
DR	<i>NI(hum +nhum) receber Det N Prep NO (hum)</i>	<i>alta, alvará, notícia, parecer, resposta, sinal, suporte</i>	407
DL	<i>NI(hum +nhum + RedNpc) levar Det N Prep NO(hum)</i>	<i>ataque, bronca, chute, facada, golpe, puxão, surra, susto</i>	202
FR	<i>NI (hum + nhum) receber Det N Prep NO (hum)</i>	<i>agressão, ameaça, falta, ofensa, solicitação, sugestão</i>	108
TT	<i>NI (hum + nhum) ter Det N Prep NO (hum).</i>	<i>amor, atenção, comando, cuidado, recorde, respeito</i>	16
		Total	733

Fonte: elaborada pela autora

Como já abordado anteriormente, o quadro 6 mostra que a maior parte das construções analisadas, foram recenseadas no trabalho de Rassi (2015), mostrando a grande produtividade das construções com o verbo-suporte *dar* e conseqüentemente das construções

conversas *dar-receber* e *dar-levar*. Além disso, destaca-se que, apesar do grande rendimento das construções com o par de verbos *dar-ter*, o verbo-suporte *ter* quando converso, foi tomado, por esta dissertação, como uma variante do verbo-suporte *receber* e por isso não foi criada uma classe específica para essa relação. Porém, não é descartada a possibilidade de criação dessa e de outras classes (por exemplo, *fazer-sofrer*) em trabalhos futuros.

De fato, a descrição realizada, foi exaustiva em consequência dos nomes predicativos serem analisados uniformemente e individualmente, como se pode ver na matriz-binária representada pelo Apêndice II. Porém, a análise não pretendeu ser definitiva, pois o principal objetivo do estudo foi o de apresentar um fenômeno relativamente desconhecido e observar quais nomes predicativos, juntamente com quais verbos-suporte, tal fenômeno linguístico seria mais produtivo, no português brasileiro. Nesse sentido, espera-se que o trabalho tenha contribuído para a difusão e compreensão da noção de transformação, mais precisamente, da noção de Conversão nas construções nominais do PB.

Inclusive, a partir da classificação geral feita por este trabalho, outras possibilidades de agrupamento poderão ser discutidas e desempenhadas, em trabalhos futuros. Dentre as opções, as construções conversas do português brasileiro poderão receber uma classificação semiautomática, com o auxílio de ferramentas computacionais; uma classificação baseada nos tipos de nomes predicativos; tipos de sujeitos e complementos; pelas variantes dos verbos-suporte; pelo preenchimento lexical do segundo argumento do nome predicativo da construção *standard*, como realizou Baptista (1997); entre outros.

Por fim, além das perspectivas apontadas, considera-se esse trabalho uma contribuição para a difusão do Léxico-Gramática, que apresenta uma visibilidade maior em países europeus, como a França, Espanha, Itália, Romênia, e que poderá se expandir pelo Brasil. Acredita-se ainda que, pela disponibilização da metodologia e da análise e descrição formal e sistemática da língua, determinado pelo Léxico-Gramática, esse modelo poderá ser utilizado em novos trabalhos que descrevem a língua portuguesa.

Referências Bibliográficas

BAPTISTA, J. Sermão, tarefa e facada: uma classificação das expressões conversas dar-levar. In: **Seminários de Linguística 1**, Faro. Universidade do Algarve, Unidade de Ciências Exatas Humanas, pp. 5-38, 1997.

BAPTISTA, J. **Sintaxe dos predicados nominais com SER DE**. Tese de Doutoramento. Faculdade de Ciências Sociais e Humanas, Universidade do Algarve, 2005.

BARROS, C. D. **Descrição e classificação de predicados nominais com o verbo-suporte fazer no Português do Brasil**. Tese de Doutoramento. São Carlos: Universidade Federal de São Carlos, Programa de Pós-graduação em linguística, 2014.

BRUCKSCHEN, M. et al. **Anotação Linguística em XML do Corpus PLN-BR**. São Carlos-SP, 2008.

CANÇADO, M. **Argumentos: complementos e adjuntos**, Revista Alfa, São Paulo, 53 (1): 35-59, 2009.

CIOCANEA, C. **Lexique-grammaire des constructions converses em a da/a primi em roumain**. Dissertação de Doutoramento. L'Université Paris-Est Spécialité Informatique Linguistique au titre de l'École Doctorale MSTIC, 2011.

CHACOTO, L. **O verbo FAZER em construções nominais predicativas**. Tese de Doutoramento. Faculdade de Ciências Humanas e Sociais, Universidade do Algarve (UAlg), Faro, Portugal, 2005.

DAVEL, A. **Um estudo sobre o verbo-suporte na construção dar + SN**. Dissertação de Mestrado. Centro de Ciências Humanas e Naturais, Universidade Federal do Espírito Santo (UFES), Vitória-ES, 2009.

GIRY-SCHNEIDER, J. Les nominalisations en Français. **L'opérateur 'faire' dans le lexique**. Genève-Paris: Librairie Droz, 1978.

GIRY-SCHNEIDER, J. Les prédicats nominaux en Français. **Les phrases simples à verbe support**. Genève-Paris: Librairie Droz, 1987.

GROSS, G. **Un cas de constructions inverses: donner et recevoir**, *Linguisticae Investigationes*, tome VIII, fasc.1, John Benjamins B.V., Amsterdam, 1982.

GROSS, G. **Les constructions converses du français**. Langue et cultures, 22. Travaux du Laboratoire de Linguistique Informatique. Librairie Droz: Genève-Paris, 1989.

GROSS, G. **Les passifs nominaux**. Langages 109, pg. 103-125, Paris : Larousse, 1993.

GROSS, M. **Grammaire transformationnelle du français: 1 - Syntaxe du verbe**. 2. ed. Paris: Cantilène, 1968.

GROSS, M. **Méthodes en syntaxe**. Paris: Hermann, 1975.

GROSS, M. **Les bases empiriques de la notion de prédicat sémantique**. *Langages*, v. 15, n. 63, p. 7-52, 1981. ISSN 0458-726X. Disponível em: <<http://www.persee.fr/web/revues/home/prescript/article/lgge\ 0458-726x\ 1981\ num\ 15\ 63\ 1875>>.

GROSS, M. **La foction sémantique des verbes supports**. Travaux de Linguistique, v. 37, 1998.

HARRIS, Z. S. **Strings and transformations in language description**. Papers on formal linguistics, v. 1, 1961.

HARRIS, Z. S. **Strings and transformations in language description**, Papers on formal linguistics, 1962.

HARRIS, Z. S. **A Theory of Language and Information: a mathematical approach**. New York: Oxford University Press, 1991.

KILGARRIFF, A; GREFENSTETTE, G. **Introduction to the Special Issue on the Web as Corpus**. Association for Computational Linguistics, 2003.

LABELLE, J. V. In: GUILLET, A. et LA FAUCI. **Léxique-grammaire des langues romanes**. Amsterdam, Philadelphia: John Benjamins, p.165-198, 1984.

LAPORTE, E. Exemplos atestados e exemplos construídos na prática do léxico-gramática. Université Paris-Est. **Revista (Con)textos Linguísticos** 2, 26p., 2008.

LAPORTE, E. The science of Linguistics. **Inference: International Review of Science**, v. 1, n. 2, 2015.

LECLÈRE, C. **Remarques sur les substantifs opérateurs**. In: *Langue française*. Vol. 11 N°1. Syntaxe transformationnelle du français. pp. 61-76, 1971.

MORLEY, B. WebCorp: A Tool for Online Linguistic Information Retrieval and Analysis in A. Renouf & A. Kehoe (eds.) **The Changing Face of Corpus Linguistics**, Amsterdam: Rodopi, 2006.

NEVES, M. H. M. **Estudo das construções com verbo-suporte em português**. Em I. Koch (Ed.), Gramática do Português Falado, Volume VI. Campinas, SP: Editora da UNICAMP, 1996.

NEVES, M. H. M. **Gramática de Usos do Português**. São Paulo: Editora UNESP, 2000.

PAUMIER, S. **Unitex: manuel d'utilisation**, Research report, University of Marne-la-Valée, Paris 3.1, Edição de 2013, 2002.

RANCHHOD, E. M. **Sintaxe dos predicados nominais com Estar**. Lisboa, INIC – Instituto Nacional de Investigação Científica de Lisboa, 1990.

SANTOS, M. C. A. **Descrição dos predicados nominais com o verbo-suporte ‘ter’**. Tese de Doutorado. São Carlos: Universidade Federal de São Carlos, Programa de Pós-graduação em linguística, 2015.

RASSI, A. P. CALCIA, N. P. VALE, O. A. BAPTISTA. Estudo contrastivo sobre as construções conversas em PB e PE. In: **Anais do Congresso de Estudos do Léxico**. Araraquara-SP: UNESP, 2015. v. 1, 2014.

RASSI, A. P. **Descrição, classificação e processamento automático das construções com o verbo ‘dar’ em Português do Brasil**. Tese de Doutorado. São Carlos: Universidade Federal de São Carlos, Programa de Pós-graduação em linguística, 2015.

RASSI, A., BARROS, C. D. e SANTOS, M. C. A. Tipologia Sintática das construções com os verbos-suporte ‘dar’, ‘ter’ e ‘fazer’. **Anais da III Jornada de Descrição do Português**, páginas 36-43, Fortaleza, CE, Brasil, Outubro 21-23, 2013.

SCARTON, C. E. **VerbNet.Br: construção semiautomática de um léxico verbal online e independente de domínio para o Português do Brasil**. Dissertação de Mestrado. São Carlos. Universidade de São Paulo. Instituto de Ciências Matemáticas Computacionais – ICMC-USP, 2013.

SCHER, A. P. **As construções com o verbo leve dar e nominalizações em -ADA no português do Brasil**. Tese de Doutorado, Universidade Estadual de Campinas, Campinas-SP, 2004.

SINCLAIR, J. **Developing Linguistic Corpora: a Guide to Good Practice Corpus and Text — Basic Principles**, 2004.

SMARSARO, A; RODRIGUES, V. Verbos-suporte dar/levar: um caso de gramaticalização? **Revista digital do programa de pós-graduação de Letras PUCRS**. Porto Alegre, v.8, n.2. p. 359-375, 2005.

TALHADAS, R. P. **Automatic Semantic Role Labeling for European Portuguese**. Dissertação (Mestrado) — Faculdade de Ciências Humanas e Sociais, Universidade do Algarve (UAlg), Faro, Portugal, 2014.

VALE, O. A. **Expressões Cristalizadas do Português do Brasil: uma proposta de tipologia**. Tese de Doutorado — Faculdade de Ciências, Letras e Artes, Universidade Estadual Paulista (UNESP), Araraquara-SP, 2001.

VAZA, A. **Estruturas com nomes predicativos e o verbo-suporte ‘dar’**. Dissertação de Mestrado — Universidade Clássica de Lisboa, Lisboa, Portugal, 1988.

VIVÈS, R. **Le Lexique-Grammaire du Français**. L’information grammaticale n.59, Persée, octobre, 1993.

Apêndice I - Lista dos nomes predicativos classificados

O apêndice I apresenta, em ordem alfabética, todos os nomes predicativos analisados e descritos neste estudo. Esses Npred são construídos com os Vsup *dar, fazer* ou *ter* na construção *standard* e admitem a operação de Conversão com os Vsup *receber, levar* ou *ter*. À frente de cada Npred foi marcada a classe sintática em que ele corresponde, isto é, de acordo com a classificação apresentada no capítulo 6, desta dissertação.

abatimento	FR	admoestação	DR
abertura	DR	adulação	FR
abocanhada	DL	advertência	DL
abordada	DL	afago	DR
abordagem	DL	afeto	TT
abraço	DR	afiada	DR
abrigo	DR	afinada	DR
absolvição	DR	afronta	FR
acabamento	DR	agarrada	DL
ação	TT	agradecimento	DR
acariciada	DR	agrado	FR
aceitação	DR	agravo	FR
acenada	DR	agressão	FR
aceno	DR	agulhada	DL
açoite	DL	ajeitada	DR
acolhimento	DR	ajuda	DR
acomodação	DR	ajuda de custo	DR
acompanhamento	DR	ajuda econômica	DR
acondicionamento	DR	ajuda financeira	DR
aconselhamento	DR	ajuste	DR
acordo	FR	alarme	DR
acusação	FR	alcunha	DR
adaptação	DR	alerta	DR
adendo	FR	alfinetada	DL
adesão	DR	alfinetada	DR
adestrada	DR	alforria	DR
adeus	DR	alinhavo	DR
adiada	DR	alisada	DR
adiantada	DR	almofadada	DL
admissão	DR	alojamento	DR
		alta	DR

alternativa	DR	assada	DL
alvará	DR	assentimento	DR
amasso	DL	assento	DR
ameaça	FR	permanente	DR
ameaça de morte	FR	assessoramento	DR
amolada	DR	assessoria	DR
amor	TT	assinatura	DR
amostra	DR	assistência	DR
amostragem	DR	ataque	DL
amparo	DR	atenção	TT
análise	TT	atendimento	DR
andamento	DR	atestado	DR
anestesia	DR	atribuição	DR
anistia	DR	atualizada	DR
anotação	FR	aula	DR
antecipação	DR	autenticação	FR
antecipada	DR	autógrafo	DR
anuência	DR	autorização	DR
anúncio	DR	autuação	DL
apadrinhamento	FR	auxílio	DR
apalpada	DL	aval	DR
aparada	DR	avaliação	DR
apelido	DR	averiguação	FR
apertada	DL	aviso	DR
aperto	DL	aviso-prévio	DR
aperto de mão	DR	bafejo	DR
aplausos	DR	balão	DL
aplicação	DR	banho	DR
apoio	DR	banho	DL
apoio moral	DR	bastonada	DL
apoio-chave	DR	batida	DL
apreço	DR	beijo	DL
apresentação	DR	beliscada	DL
aprovação	DR	belisco	DL
aproveitamento	DR	benção	DR
argumento	DR	benefício	DR
arranhada	DL	benesse	DR
arranhão	DL	bengalada	DL
arremate	DR	benzedura	FR
arrombada	DL	benzida	DR
arrombada	DL	bicada	DL
arrumação	DR	bicho	DR
arrumada	DR	bicuda	DL
asilo	DR	blitz	FR
asilo político	DR	boa-noite	DR
assada	DR	boa-nova	DR
		boas-festas	DR

boas-vindas	DR	chacoalhada	DL
boa-tarde	DR	chamada	DR
bofetada	DL	chamada	DL
bofete	DL	chancela	DR
boicote	FR	chapéu	DL
bolo	DL	chapuletada	DL
bom-dia	DR	chibatada	DL
bonificação	DR	chicotada	DL
bônus	DR	chinelada	DL
bordoada	DL	chupada	DL
borrifada	DL	chupão	DL
bote	DL	chute	DL
botinada	DL	chute	DL
break	DR	ciao	DR
brecha	DR	ciência	DR
brinde	DR	citação	FR
bronca	DL	classificação	FR
cabeçada	DL	close	DR
cacetada	DL	cobertura	DR
cadeirada	DL	cobertura	DR
cafungada	DR	coça	DL
cajadada	DL	coçada	DL
calote	DL	coice	DL
calúnia	FR	coice	DL
canelada	DL	colaboração	DR
caneta	DL	comando	DR
canivetada	DL	comando	TT
cantada	DL	comentário	DR
caprichada	DR	comissão	DR
cargo	DR	companhia	FR
carícia	DR	compensação	DR
caridade	FR	complementação	DR
carinho	DR	comprovação	DR
carona	DR	comunhão	DR
carrinho	DL	conceito	DR
carta	FR	concessão	DR
cartão	DL	conclusão	DR
cartão amarelo	DL	concordância	DR
cartão vermelho	DL	condecoração	DR
carteirada	DL	condenação	DR
cassação	FR	condição	DR
castigo	DL	condolências	DR
catequização	FR	conferida	DL
censura	FR	confiança	TT
certificada	DR	confirmação	DR
certificado	DR	congratulações	DR

conhecimento	DR	dedicatória	FR
conselho	DR	deferimento	DR
consentimento	DR	definição	DR
conserto	DR	deixa	DR
consideração	TT	delegação	DR
consideração	DR	demão	DR
conspiração	FR	demissão	DR
consultoria	DR	demonstração	DR
contra-ataque	DR	denominação	DR
contraordem	DR	dentada	DL
contrapartida	DR	depoimento	DR
contraproposta	FR	desabafo	FR
contribuição	DR	desagravo	FR
contributo	DR	desaprovação	DR
controle	TT	desconto	DR
convite	DR	descrição	DR
convocação	FR	desculpa	DR
cooperação	DR	desculpa	
cornada	DL	esfarrapada	DR
coronhada	DL	desculpas	DR
corretivo	DR	desenvolvimento	DR
corte	DR	desfeita	FR
corte	DR	designação	DR
corte	DL	despacho	DR
cortesia	DR	desprezo	DL
cotovelada	DL	destaque	DR
cotovelão	DL	destinação	DR
cozida	DR	determinação	DR
credencial	DR	devolução	FR
crédito	DR	diagnóstico	DR
crédito	TT	dica	DR
cristianização	FR	difusão	DR
crítica	FR	direcionamento	DR
cruzado	DL	discriminação	FR
cuidado	TT	disparo	DL
cumprimentos	DR	dispensa	DR
curativo	FR	divulgação	DR
curtida	DR	doação	DR
curtida	DL	donativo	DR
cutilada	DL	doutrinação	FR
cutucada	DR	drible	DL
cutucada	DL	efetivação	DR
cutucão	DL	elogio	DR
dádiva	FR	embargo	FR
declaração	DR	embasamento	DR
declaração de		emprego	DR
amor	DR	empréstimo	DR

empurrada	DL	salarial	
empurrão	DL	exoneração	DR
enaltecimento	FR	explicação	DR
encaixada	DL	expulsão	DL
encaminhamento	DR	extrema-unção	DR
encargo	DR	facada	DL
encerada	DR	facada	DR
encomenda	FR	falta	FR
encontrão	DL	favor	FR
ênfase	DR	feedback	DR
enfoque	DR	felicitações	DR
engomada	DR	ferroada	DL
engraxada	DR	festa surpresa	FR
enquadrada	DL	financiamento	DR
enquadramento	DL	financiamento	
ensaboada	DL	internacional	DR
entrega	FR	financiamento	
entrevista	FR	nacional	DR
esclarecimento	DR	finta	DL
escolta	FR	flagra	DL
escovada	DL	flagrante	DL
escovada	DR	flechada	DL
esfregada	DR	focinhada	DL
esfregada	DL	foda-se	DL
esguicho	DL	fomentação	FR
esmola	DR	fora	DL
esnobada	DL	freada	DL
enxaguada	DR	fritada	DR
enxerto de		garantia	DR
porrada	DL	gentileza	FR
espetada	DL	gesto	FR
esporada	DL	goleada	DL
esporro	DL	golpe	DR
esticão	DL	golpe	DL
estilingada	DL	golpe de Estado	DR
estimativa	DR	golpe militar	DR
estímulo	DR	golpe mortal	DL
estocada	DL	gorjeta	DR
evangelização	FR	gratidão	DR
examinada	DR	gratificação	DR
excomunhão	DR	gravata	DR
execução	DR	grosseria	FR
exemplo	DR	guardada	DR
exemplo prático	DR	help	DR
exemplo teórico	DR	holofote	DR
exigência	FR	homenagem	DR
exigência	FR	homologação	DR

hospitalidade	DR	leitura	DR
impulso	DR	liberação	DR
imputação	FR	liberdade	DR
imunização	FR	libertação	DR
incentivo	DR	licença	DR
incentivo econômico	DR	licença-maternidade	DR
incentivo fiscal	DR	ligação telefônica	FR
incitamento	DR	limitação	DR
incrementada	DR	limpeza	DR
incumbência	DR	linchamento	FR
indeferimento	DR	lisonja	FR
indenização	DR	livre-arbítrio	DR
indicação	DR	machadada	DL
indicação	FR	malefício	FR
indulgência	DR	manutenção	DR
indulto	DR	marretada	DL
influência	TT	martelada	DL
informação	DR	massageada	DR
injeção	DR	medicação	DR
injúria	FR	melhoras	DR
injustiça	FR	mimo	DR
instrução	DR	minicurso	DR
insulto	FR	missão	DR
interpretação	DR	montinho	DL
intervenção	FR	mordida	DL
intimação	FR	morras	DR
introdução	DR	mostra	DR
investida	FR	multa	DL
investidura	FR	mordida	DL
investimento	TT	murro	DL
isenção	DR	narigada	DL
isenção fiscal	DR	navalhada	DL
joelhaço	DL	nome	DR
joelhada	DL	nota	DR
jubilo	DR	notícia	DR
jura de amor	FR	obséquio	FR
juramento de fidelidade	FR	ofensa	FR
justificativa	DR	oferenda	FR
lambada	DL	oferta	FR
lambida	DL	ok	DR
lançamento	DR	olá	DR
lance	DR	olé	DL
lapada	DL	olhar	DR
láureas	DR	ombrada	DL
lavada	DL	opinião	DR

oportunidade	DR	pista	DR
oposição	FR	pito	DL
ordem	DR	polimento	DR
ordem de prisão	DR	pontapé	DL
orientação	DR	ponto	DL
ovação	FR	ponto final	DR
pagamento	DR	porrada	DL
palestra	DR	porrete	DL
palmada	DL	posse	DR
palmas	DR	prazo	DR
pancada	DL	prece	FR
parabéns	DR	precedência	DR
parecer	DR	predileção	DR
participação	DR	preferência	DR
passage	DR	pregada	DR
patada	DL	preleção	DR
patrocínio	DR	premiação	DR
paulada	DL	prêmio	DR
pazada	DL	presente	DR
pedalada	DL	pressão	FR
pedido	FR	prestação de serviço	FR
pedido de ajuda	FR	primazia	DR
pedrada	DL	prioridade	DR
peitada	DL	privacidade	DR
pena	DR	privilégio	DR
penalidade	DL	procuração	DR
pênalti	FR	prognóstico	DR
penitência	DR	promessa	FR
perdão	DR	promoção	FR
pergunta	FR	promoção	DR
permissão	DR	propina	DR
pernada	DL	proposta	FR
perseguição	FR	prorrogação	DR
pêsames	DR	prova	DR
pedrada	DL	provocação	FR
pesponto	DR	punhalada	DL
peteleco	DL	punição	DL
petição	FR	puxada	DL
pezada	DL	puxão	DL
picada	DL	puxão de cabelos	DL
pincelada	DR	puxão de orelhas	DL
pincelada	DL	qualificação	DR
piparote	DL	queimada	DL
pique	DL	queixa	DR
pisada	DL	raquetada	DL
pisão	DL	rasgada	DL

raspada	DL	rótulo	DR
rasteira	DL	sacaneada	DL
reajuste	DR	safanão	DL
realce	DR	salute	DR
rebote	DR	salva de palmas	DR
recado	DR	sanção	DR
recauchutada	DR	santificação	FR
recomendação	DR	sapatada	DL
recompensa	DR	saudação	FR
reconhecimento	DR	saudação militar	FR
recorde	TT	segregação	FR
recriminação	FR	selinho	DR
recrutamento	FR	seminário	DR
recusa	FR	sentada	DL
redução	DR	serenata	FR
reforço	DR	sermão	DL
reforma	DR	sinal	DR
refresco	DR	sinalização	DR
regulamentação	DR	sobrenome	DR
rejeição	FR	soco	DL
remuneração	DR	socorro	DR
renovada	DR	solicitação	FR
reparação	DR	solidariedade	DR
repasse	DR	sombreado	DR
repatriação	FR	sopapo	DL
repreensão	DL	sova	DL
reprimenda	DL	suborno	FR
requisição	FR	subsídio	DR
respeito	TT	sugestão	FR
respiração		supervisão	DR
artificial	FR	suporte	DR
respiração boca		surpresa	FR
a boca	FR	surra	DL
resposta	DR	susto	DL
ressarcimento	FR	tabefe	DL
restituição	FR	tamancada	DL
retaliação	FR	tapa	DL
retoque	DR	tarefa	DR
retorno	DR	tchau	DR
retribuição	DR	telefonema	DR
revanche	DL	tesoura	DL
reverência	FR	tesourada	DL
reviravolta	DR	testada	DL
lustre	DR	testemunho	DR
revisada	DR	tiro	DL
ripada	DL	título	DR
risco	DR		

título	DR	upgrade	DR
toco	DL	urras	DR
tolerância	DR	vacina	DR
torcida	DR	vaia	DL
traição	FR	varrida	DL
trâmite	DR	vassourada	DL
tratamento	DR	visão	TT
travesseirada	DL	visita	FR
trégua	DR	vivas	DR
treinamento	DR	voto	DR
treino	DR	voto de confiança	DR
trombada	DL	voto de minerva	DR
trombada	DL	voz de prisão	DR
trompaço	DL	workshop	DR
trote	DL	xeque-mate	DL
turbinada	DL	zoada	DL
unhada	DL		

Apêndice II - Matriz léxico-sintática

A matriz binária, ou tábua do Léxico-Gramática, confeccionada nesta pesquisa, está representada por este apêndice. Essa matriz possui 733 linhas, as quais apresentam os itens lexicais que estão ordenados por ordem alfabética, além de um exemplo que melhor ilustra a construção conversa formalizada. E 33 colunas, que apresentam as propriedades estruturais, distribucionais e transformacionais de cada predicado nominal, como as apresentadas a seguir:

- Preenchimento lexical do sujeito;
- Verbos-suporte elementares *standard*;
- Determinantes da construção conversa;
- Papeis semânticos dos argumentos;
- Preenchimento lexical do complemento;
- Verbos-suporte elementares conversos;
- Nominalização associada;
- Variantes dos verbos-suporte conversos.

É importante lembrar que, todos os dados lexicais foram integrados em uma única matriz, dessa maneira, foi possível marcar a possibilidade de um nome predicativo ser construído com mais de um verbo-suporte elementar, tanto *standard* (*dar, fazer e/ou ter*), quanto converso (*receber, levar e/ou ter*). Além disso, os mais recentes trabalhos sob a ótica o Léxico-Gramática, tendem a representar seus dados em apenas uma tábua, visando à implementação desse recurso em sistemas de processamento de língua natural.

Nome pred.	Classe PE (1997)	Classe PB	Vsup=dar	Vsup=fazer	Argumentos	N1=N-hum	N1=N-hum	N1=Red Npc	N1=appel semântico	DET=E	DET=Indef.	DET=Def.	DET=E	Prep. conversa	NO=N-hum	NO=N-hum	NO=appel semântico	Vsup=recber	Vsup=levar	Vsup=iter	V-n	Vpleno corresp.	N-n	Nome corresp.	Vsup=contar com	Vsup=obter	Vsup=ganhar	Vsup=tomar	Vsup=possuir	Vsup=sacar	Vsup=soffer	Exemplo	
abatimento	-	FR	-	+	2	-	+	-	object-gen	+	+	-	-	de	+	-	agent-cause	+	-	+	+	+	+	abater	+	abate	-	-	-	-	-	-	A mercadoria recebeu abatimento da transportadora.
abertura	-	DR	+	-	3	+	-	-	patient	+	+	+	-	de, por parte de	+	-	experiencer-vol	+	-	+	+	+	+	abrir	-	-	-	-	-	-	-	João recebeu uma abertura da Ana [para falar].	
abocanhada	-	DL	+	-	2	+	+	+	patient	-	-	+	-	de	+	+	agent-gen	+	+	-	+	+	+	abocanhar	-	-	-	-	-	-	-	João levou uma abocanhada do cão.	
abordada	-	DL	+	-	3	+	-	-	object-gen	-	-	+	-	de, por parte de	+	-	agent-gen	+	+	+	+	+	+	abordar	-	-	-	-	-	-	-	João levou uma abordagem do segurança [até a saída].	
abordagem	-	DL	+	+	2	+	-	-	object-gen	-	+	+	-	de, por parte de	+	-	agent-gen	+	+	+	+	+	+	abordar	-	-	-	-	-	-	-	João levou uma abordagem do policial.	
abraço	-	DR	+	-	2	+	-	-	patient	-	-	+	-	de	+	-	agent-gen	+	-	+	+	+	+	abraçar	-	-	-	-	-	-	-	João recebeu um abraço da Ana.	
abrigo	-	DR	+	-	2	+	-	-	patient	+	-	-	-	de	+	+	locative-place	+	-	+	+	+	+	abrigar	-	-	+	-	+	-	-	João recebeu abrigo da Ana.	
absolvição	-	DR	+	-	2	+	-	-	patient	+	+	-	-	de, por parte de	+	-	agent-gen	+	-	+	+	+	+	absorver	-	-	-	-	-	-	-	O acusado recebeu absolvição da justiça.	
acabamento	DL1	DR	+	+	2	-	+	-	object-gen	+	+	+	-	de	+	-	agent-cause	+	-	+	-	-	-	-	-	-	-	-	-	-	-	O quadro recebeu acabamento [de verniz] do artista.	
ação	-	TT	-	-	2	-	+	-	object-gen	-	-	+	-	de	+	-	agent-cause	+	-	+	-	-	-	-	-	-	-	-	-	-	-	A empresa tem uma ação do empregado.	
acariciada	-	DR	+	-	3	+	-	+	patient	-	-	+	-	de, por parte de	+	-	agent-gen	+	-	-	+	+	+	acariciar	+	carícia	-	-	-	-	-	João recebeu uma acariciada da Ana.	
aceitação	-	DR	+	-	3	+	-	-	patient	+	+	-	-	de, por parte de	+	-	experiencer-vol	+	-	+	+	+	+	aceitar	-	-	+	+	+	-	-	João recebeu a aceitação da Ana.	
acenada	-	DR	+	-	2	+	-	-	patient	-	-	+	-	de, por parte de	+	-	agent-gen	+	-	-	+	+	+	acenar	+	aceno	-	-	-	-	-	João recebeu uma acenada da Ana.	
aceno	-	DR	+	+	2	+	-	-	patient	-	-	+	-	de, por parte de	+	-	agent-gen	+	-	-	+	+	+	acenar	-	-	-	-	-	-	-	João recebeu um aceno da Ana.	
açote	DL22	DL	+	-	2	+	-	-	patient	+	-	+	-	de	+	-	agent-gen	+	+	-	+	+	+	açotar	-	-	-	-	-	-	-	João levou um açote da Ana.	
acolhimento	-	DR	+	+	2	+	-	-	patient	+	+	-	-	de, por parte de	+	-	locative-place	+	-	+	+	+	+	acolher	-	-	+	+	+	-	-	João recebeu acolhimento da Ana.	
acomodação	-	DR	+	-	2	+	-	-	patient	+	+	-	-	de, por parte de	+	-	locative-place	+	-	+	+	+	+	acomodar	-	-	+	+	+	-	-	O hospede recebeu acomodação da Ana.	
acompanhamento	-	DR	+	-	2	+	+	-	patient	+	+	+	-	de, por parte de	+	-	agent-gen	+	-	+	+	+	+	acompanhar	-	-	+	+	+	-	-	João recebeu acompanhamento do médico.	
acondicionamento	-	DR	+	-	2	-	+	-	patient	+	-	+	-	de, por parte de	+	-	locative-place	+	-	+	+	+	+	acondicionar	-	-	-	-	-	-	-	A bebida recebeu acondicionamento [correto] do metre.	
aconselhamento	-	DR	+	+	3	-	-	-	addressee	+	-	+	-	de, por parte de	+	-	agent-speaker	+	-	+	+	+	+	aconselhar	+	conselho	+	+	+	-	-	João recebeu aconselhamento da Ana.	
acordo	-	FR	-	+	3	+	-	-	object-gen	-	+	+	-	de, por parte de	+	-	agent-gen	+	-	+	+	+	+	acordar	-	-	-	-	+	-	-	João recebeu o acordo da Ana.	
acusação	-	FR	-	+	3	+	-	-	patient	-	+	+	-	de	+	-	agent-cause	+	-	+	+	+	+	acusar	-	-	-	-	-	-	+	João recebeu uma acusação da polícia.	
adaptação	-	DR	+	+	3	-	+	-	object-gen	+	-	+	-	de	+	-	agent-gen	+	-	+	+	+	+	adaptar	-	-	+	+	+	-	-	O anime recebeu uma adaptação da Ana.	
adendo	-	FR	-	+	2	-	+	-	object-gen	-	-	+	-	de	+	-	agent-gen	+	-	+	-	-	-	-	-	-	-	-	-	-	-	O documento recebeu um adendo da Ana.	
adesão	-	DR	+	+	2	+	+	-	object-gen	+	+	-	-	de, por parte de	+	-	agent-gen	+	-	+	+	+	+	aderir	-	-	+	+	+	-	-	O corretor recebeu adesão da administradora.	
adestrada	-	DR	+	-	2	+	+	-	patient	+	-	+	-	de, por parte de	+	-	agent-gen	+	-	+	+	+	+	adestrar	-	-	-	-	-	-	-	O gato recebeu uma adestrada da Ana.	
adeus	-	DR	+	-	2	+	+	-	patient	+	+	+	-	de, por parte de	+	-	agent-gen	+	-	-	-	-	-	-	-	-	-	-	-	-	-	O jogador recebeu o adeus da torcida.	
adiada	-	DR	+	-	3	+	+	-	object-gen	-	-	+	-	por parte de	+	-	agent-gen	+	-	+	+	+	+	adiar	-	-	-	-	-	-	-	A adoção recebeu uma adiada da Ana.	
adiantada	-	DR	+	-	3	-	+	-	object-gen	-	-	+	-	por parte de	+	-	agent-gen	+	-	+	+	+	+	adiantar	-	-	-	-	-	-	-	O trabalho recebeu uma adiantada do aluno.	
admissão	-	DR	+	+	2	+	+	-	patient	+	+	-	-	de, por parte de	+	-	agent-gen	+	-	+	+	+	+	admitir	-	-	-	-	-	-	-	O aluno recebeu admissão da escola.	
admoestação	-	DR	+	+	2	+	-	-	addressee	+	-	-	-	de, por parte de	+	-	agent-speaker	+	-	+	+	+	+	admoestar	-	-	+	+	+	-	-	O país recebeu admoestação do comandante.	
adulação	-	FR	-	+	3	+	-	-	patient	+	-	+	-	de, por parte de	+	-	agent-cause	+	-	-	+	+	+	adular	-	-	-	-	-	-	-	O jogador recebeu uma adulação dos torcedores.	
advertência	-	DL	+	+	3	+	-	-	addressee	+	+	+	-	de, por parte de	+	-	agent-speaker	+	+	+	+	+	+	advertir	-	-	-	-	+	-	-	O filho levou uma advertência da mãe.	
afago	-	DR	+	+	2	+	+	-	patient	-	-	+	-	de, por parte de	+	-	agent-gen	+	-	+	+	+	+	afagar	-	-	-	-	-	-	-	João recebeu um afago da Ana.	
afeto	-	TT	+	-	2	+	-	-	patient	+	+	-	-	de, por parte de	+	-	agent-gen	+	-	+	-	-	-	-	-	-	-	-	-	-	-	João tem o afeto da Ana.	
afiada	DL1	DR	+	-	2	-	+	-	object-gen	-	-	+	-	de	+	-	agent-gen	+	+	-	+	+	+	afiar	-	-	-	-	-	-	-	A faca recebeu uma afiada da cozinheira.	
afinada	-	DR	+	-	2	-	+	-	object-gen	-	-	+	-	de	+	-	agent-gen	+	-	-	+	+	+	afianar	-	-	-	-	+	-	-	O eletroeletronico recebeu uma afinada do designer.	
afronta	-	FR	-	+	2	+	-	-	patient	-	-	+	-	de, por parte de	+	-	agent-gen	+	+	-	+	+	+	afrontar	-	-	-	-	-	-	+	João recebeu uma afronta do Pedro.	
agarrada	-	DL	+	-	3	+	-	+	object-gen	-	-	+	-	de	+	-	agent-gen	-	+	-	+	+	+	agarrar	-	-	-	-	-	-	-	João levou uma agarrada da Ana.	
agradecimento	-	DR	+	+	3	+	+	-	addressee	-	+	+	-	de, por parte de	+	-	agent-speaker	+	-	+	+	+	+	agradecer	-	-	+	+	+	-	-	João recebeu um agradecimento dos alunos.	
agrado	-	FR	-	+	3	+	-	-	patient	-	-	+	-	de, por parte de	+	-	experiencer-gen	+	-	-	+	+	+	agradar	-	-	-	-	-	-	-	João recebeu um agrado da Ana.	
agravo	-	FR	-	+	3	+	+	-	object-gen	-	-	+	-	de	+	-	agent-gen	+	-	-	+	+	+	agravar	-	-	+	+	+	-	-	O caso recebeu um agravo do delegado.	
agressão	-	FR	-	+	3	+	-	-	patient	-	-	+	-	de, por parte de	+	-	experiencer-vol	+	-	+	+	+	+	agredir	-	-	-	-	-	-	+	O mendigo recebeu uma agressão dos pedestres.	
agulhada	DL31	DL	+	-	2	+	+	+	object-gen	-	-	+	-	de	+	-	agent-gen	+	+	-	-	-	+	agulha	-	-	-	-	-	-	-	João levou uma agulhada da Ana.	
ajeitada	-	DR	+	-	2	+	+	-	object-gen	-	-	+	-	de	+	-	agent-gen	+	-	-	+	+	+	ajeitar	-	-	+	+	+	-	-	O atacante recebeu uma ajeitada [de cabeça] do meia.	
ajuda	-	DR	+	-	2	+	-	-	patient	-	+	+	-	de, por parte de	+	-	agent-cause	+	-	+	+	+	+	ajudar	-	-	+	+	+	-	-	João recebeu uma ajuda da Ana.	
ajuda de custo	-	DR	+	-	3	+	-	-	patient	-	+	+	-	de, por parte de	+	-	agent-cause	+	-	+	-	-	-	-	-	+	+	+	-	-	-	João recebeu uma ajuda de custo da Ana.	
ajuda econômica	-	DR	+	-	3	+	-	-	patient	-	+	+	-	de, por parte de	+	-	agent-cause	+	-	+	-	-	-	-	-	+	+	+	-	-	-	João recebeu uma ajuda econômica da Ana.	
ajuda financeira	-	DR	+	-	3	+	-	-	patient	-	+	+	-	de, por parte de	+	-	agent-cause	+	-	+	-	-	-	-	-	+	+	+	-	-	-	João recebeu uma ajuda financeira da Ana.	
ajuste	-	DR	+	+	2	-	+	-	object-gen	-	-	+	-	de	+	-	agent-gen	+	-	+	+	+	+	ajustar	-	-	+	+	+	-	-	A roupa recebeu um ajuste da costureira.	
alarme	-	DR	+	+	2	+	-	-	patient	-	+	+	-	de	+	-	agent-gen	+	-	-	+	+	+	alarmar	-	-	-	-	-	-	-	O aluno recebeu um alarme do professor.	

Nome pred.	Classe PE (1997)	Classe PB	Vsup=dar	Vsup=fazer	Vsup=ter	Argumentos	N1=N-hum	N1=N-hum	N1=Red Npc	N1=appel semantico	DET=Indef.	DET=Def.	DET=E	Prep. conversa	N0=N-hum	N0=N-hum	N0=appel semantico	Vsup=recber	Vsup=levar	Vsup=iter	V-n	Vpleno corresp.	N-n	Nome corresp.	Vsup=contar com	Vsup=obter	Vsup=ganhar	Vsup=tomar	Vsup=possuir	Vsup=sacarar	Vsup=soffer	Exemplo		
alcinha	-	DR	+	-	-	3	+	+	-	patient	-	+	+	de, por parte de	+	-	experiencer-vol	+	-	-	+	alcinhar	-	-	-	+	-	-	-	-	-	O livro recebeu uma alcinha do jornal.		
alerta	-	DR	+	+	-	3	+	-	-	addressee	-	+	+	de, por parte de	+	-	agent-speaker	+	-	+	+	alertar	-	-	+	+	-	-	-	-	-	O aluno recebeu um alerta do professor.		
alfinetada	DL31	DL	+	-	-	2	+	+	+	object-gen	-	-	+	de	+	-	agent-gen	+	+	-	+	alfinetar	+	alfinete	-	-	+	-	-	-	-	João levou uma alfinetada da Ana.		
alfinetada	DL2R	DR	+	-	-	2	+	-	-	addressee	-	-	+	de	+	-	agent-speaker	+	-	-	+	alfinetar	-	-	-	-	-	-	-	-	-	João recebeu uma alfinetada da Ana.		
alforria	-	DR	+	-	-	2	+	-	-	patient	+	+	-	de	+	-	agent-cause	+	-	-	+	alforriar	-	-	-	+	+	-	-	-	-	O funcionário recebeu alforria do chefe.		
alinhavo	-	DR	+	+	-	2	-	+	-	object-gen	+	+	+	de	+	-	agent-gen	+	-	-	+	alinhavar	-	-	-	-	-	-	-	-	-	O tecido recebeu alinhavo da costureira.		
alisada	-	DR	+	-	-	3	+	+	+	object-gen	-	-	+	de	+	-	agent-gen	+	+	-	+	alisar	-	-	-	-	-	-	-	-	-	João recebeu uma alisada da Ana.		
almofadada	-	DL	+	-	-	2	+	-	+	object-gen	-	-	+	de	+	-	agent-gen	+	+	-	-	-	+	almofada	-	-	-	+	-	-	-	-	João levou uma almofadada da Ana.	
alojamento	-	DR	+	-	-	2	+	-	-	patient	+	-	-	de, por parte de	+	-	agent-gen	+	-	-	+	alojar	-	-	-	-	-	-	-	-	-	O grupo recebeu alojamento da Ana.		
alta	-	DR	+	-	-	2	+	-	-	patient	+	-	-	de, por parte de	+	-	agent-gen	+	+	-	+	-	-	-	-	+	-	-	-	-	-	O paciente recebeu alta do hospital.		
alternativa	-	DR	+	-	-	3	+	-	-	patient	-	-	+	de, por parte de	+	-	experiencer-vol	+	-	+	-	-	-	-	-	+	-	-	-	+	-	João recebeu uma alternativa [de solução] da Ana.		
alvará	-	DR	+	-	-	3	+	+	-	patient	+	+	-	de, por parte de	+	-	experiencer-vol	+	-	+	-	-	-	-	-	+	-	-	+	-	-	O shopping recebeu o alvará da prefeitura.		
amasso	-	DL	+	-	-	2	+	-	-	patient	-	-	+	de	+	-	agent-gen	+	+	-	-	-	-	-	-	+	-	-	-	-	-	João levou um amasso [forte] da Ana.		
ameaça	-	FR	-	+	-	2	+	-	-	addressee	-	-	+	de	+	-	agent-speaker	+	-	-	+	ameaçar	-	-	-	-	-	-	-	-	+	-	João recebeu uma ameaça da Ana.	
ameaça de morte	-	FR	-	+	-	2	+	-	-	addressee	-	-	+	de	+	-	agent-speaker	+	-	-	-	-	-	-	-	-	-	-	-	-	+	-	João recebeu uma ameaça de morte da Ana.	
amolada	-	DR	+	-	-	2	-	+	-	object-gen	-	-	+	de	+	-	agent-gen	+	-	-	+	amolar	-	-	-	-	-	-	-	-	-	-	O alicate recebeu uma amolada da Ana.	
amor	-	TT	+	+	+	2	+	-	-	patient	+	+	+	de, por parte de	+	-	experiencer-gen	+	-	+	-	-	-	-	-	+	-	-	-	-	-	João tem o amor da Ana.		
amostra	-	DR	+	-	-	3	+	-	-	patient	-	-	+	de, por parte de	+	-	experiencer-vol	+	-	+	+	amostrar	-	-	-	-	+	-	-	-	-	-	João recebeu uma amostra [de afeto] da Ana.	
amostragem	-	DR	+	-	-	3	+	-	-	patient	-	-	+	de, por parte de	+	-	experiencer-vol	+	-	+	+	amostrar	-	-	-	-	+	-	-	-	-	-	João recebeu uma amostragem da Ana.	
amparo	-	DR	+	-	-	2	+	-	-	patient	+	+	+	de, por parte de	+	-	agent-gen	+	-	+	+	amparar	-	-	+	+	+	-	+	-	-	-	João recebeu amparo da Ana.	
análise	-	TT	-	+	+	2	+	+	-	object-gen	-	+	+	de	+	-	agent-gen	+	-	+	+	analisar	-	-	-	-	-	-	-	-	-	-	O crime tem a análise do policial.	
andamento	-	DR	+	-	-	2	-	+	-	object-gen	+	-	-	de	+	-	agent-cause	+	-	-	-	-	-	-	-	-	-	-	-	-	-	-	O processo recebeu andamento da justiça.	
anestesia	-	DR	+	-	-	2	+	-	+	patient	+	+	-	de	+	-	agent-gen	+	-	-	+	anestesiar	-	-	-	-	-	-	-	-	-	-	João recebeu uma anestesia do médico.	
anistia	-	DR	+	-	-	2	+	-	-	patient	+	+	-	de, por parte de	+	-	agent-gen	+	-	+	+	anistiar	-	-	-	+	-	-	-	-	-	-	O refugiado recebeu anistia do governo.	
anotação	-	FR	-	+	-	2	-	+	-	object-gen	+	+	+	de	+	+	agent-gen	+	-	-	+	anotar	-	-	-	-	-	+	-	-	-	-	O texto recebeu a anotação da Ana.	
antecipação	-	DR	+	-	-	2	+	-	-	object-gen	-	+	+	-	+	-	agent-gen	+	-	+	+	antecipar	-	-	+	-	+	-	-	-	-	-	O funcionário recebeu a antecipação do salário .	
antecipada	-	DR	+	-	-	2	+	-	+	object-gen	-	-	+	-	+	-	agent-gen	+	-	+	+	antecipar	-	-	-	+	-	-	-	-	-	-	A viagem recebeu uma antecipada [do casal].	
anuência	-	DR	+	-	-	3	+	-	-	patient	+	-	-	de, por parte de	+	-	experiencer-vol	+	-	+	+	anuir	-	-	+	+	-	-	-	-	-	-	João recebeu a anuência da Ana.	
anúncio	-	DR	+	-	-	3	+	-	-	addressee	-	+	+	de, por parte de	+	-	agent-speaker	+	-	+	+	anunciar	-	-	-	-	-	-	-	-	-	-	João recebeu um anúncio [inesperado] da Ana.	
apadrinhamento	-	FR	-	+	-	2	+	-	-	patient	+	+	+	de, por parte de	+	-	agent-gen	+	-	+	+	apadrinhar	-	-	-	+	-	-	-	-	-	-	O novato recebeu apadrinhamento do ídolo.	
apalpada	DL33	DL	+	-	-	2	+	+	+	object-gen	-	-	+	de	+	-	agent-gen	+	+	-	+	apalpar	-	-	-	-	+	-	-	-	-	-	João levou uma apalpada da Ana.	
aparada	DL33	DR	+	+	-	2	+	-	+	object-gen	-	-	+	de	+	-	agent-gen	+	-	-	+	aparar	-	-	-	-	-	-	-	-	-	-	João recebeu uma aparada da Ana.	
apelido	-	DR	+	-	-	3	+	-	-	patient	-	+	-	de	+	-	experiencer-vol	+	-	+	+	apelidar	-	-	-	+	-	-	-	-	-	-	João recebeu o apelido [de Jonhny] da turma.	
apertada	DL33	DL	+	-	-	2	+	-	+	object-gen	-	-	+	de	+	-	agent-gen	+	+	-	+	apertar	-	-	-	-	-	-	-	-	-	-	João levou uma apertada da Ana.	
aperto	DL1	DL	+	-	-	2	+	-	+	patient	-	-	+	de	+	-	agent-gen	-	+	-	+	apertar	-	-	-	-	+	-	-	-	-	-	João levou uma aperto da Ana.	
aperto de mão	-	DR	+	-	-	2	+	-	-	co-agent	-	-	+	de	+	-	agent-gen	+	-	+	-	-	-	-	-	-	-	-	-	-	-	-	João recebeu um aperto de mão do chefe.	
aplausos	-	DR	+	-	-	2	+	-	-	patient	+	-	+	de, por parte de	+	-	agent-gen	+	-	+	+	aplaudir	-	-	-	-	+	-	-	-	-	-	O comediante recebeu aplausos da plateia.	
aplicação	-	DR	+	+	-	2	-	+	-	object-gen	+	+	+	-	+	-	agent-gen	+	-	+	+	aplicar	-	-	-	-	-	-	-	-	-	-	O plano recebeu a aplicação da Ana.	
apoio	-	DR	+	-	-	3	+	-	-	patient	+	+	+	de, por parte de	+	-	agent-gen	+	-	+	+	apoiar	-	-	+	+	-	-	-	-	-	-	João recebeu o apoio da família.	
apoio moral	-	DR	+	-	-	3	+	-	-	patient	+	+	+	de, por parte de	+	-	agent-gen	+	-	+	-	-	-	-	+	+	-	-	-	-	-	-	João recebeu o apoio moral da família.	
apoio-chave	-	DR	+	-	-	2	+	-	-	patient	-	-	+	de, por parte de	+	-	agent-gen	+	-	+	-	-	-	-	+	+	-	-	-	-	-	-	João recebeu um apoio-chave da Ana.	
apreço	-	DR	+	-	-	2	+	-	-	patient	+	+	+	de, por parte de	+	-	experiencer-gen	+	-	+	+	apreciar	-	-	+	-	-	-	-	-	-	-	João recebeu um apreço da Ana.	
apresentação	-	DR	+	+	-	3	+	-	-	addressee	-	+	+	de, por parte de	+	-	agent-gen	+	-	+	+	apresentar	-	-	+	-	-	-	-	-	-	-	-	A classe recebeu a apresentação do estagiário.
aprovação	-	DR	+	+	-	2	+	+	-	object-gen	+	+	-	de, por parte de	+	-	agent-gen	+	-	+	+	aprovar	-	-	+	+	+	-	-	-	-	-	O orçamento recebeu a aprovação do prefeito.	
aproveitamento	-	DR	+	-	-	2	+	-	-	patient	+	+	+	de	+	-	agent-cause	+	-	+	+	aproveitar	-	-	+	-	-	-	-	-	-	-	O funcionário recebeu aproveitamento do técnico.	
argumento	-	DR	+	-	-	3	+	-	-	addressee	-	+	-	de, por parte de	+	-	agent-speaker	+	-	-	+	argumentar	-	-	-	-	-	-	-	+	-	-	João recebeu o argumento da Ana.	
arranhada	DL33	DL	+	-	-	2	+	+	+	object-gen	-	-	+	de	+	-	agent-gen	+	+	-	+	arranhar	-	-	-	-	+	-	-	-	-	-	João levou uma arranhada da Ana.	
arranhão	-	DL	+	+	-	2	+	-	+	object-gen	-	-	+	de	+	-	agent-gen	+	+	+	+	arranhar	-	-	-	-	+	-	-	-	-	-	João levou um arranhão da Ana.	
arremate	-	DR	+	+	-	2	-	+	-	object-gen	-	+	+	-	+	-	agent-gen	+	-	+	+	arrematar	-	-	-	-	-	-	-	-	-	-	A costura recebeu um arremate da Ana.	
arrombada	DL1	DL	+	-	-	2	-	+	-	object-gen	-	-	+	de	+	-	agent-gen	-	+	-	+	arrombar	-	-	-	-	-	-	-	-	-	-	A porta levou uma arrombada da Ana.	
arrombada	-	DL	+	-	-	2	+	-	+	patient	-	-	+	de	+	-	agent-gen	-	+	-	+	arrombar	-	-	-	-	+	-	-	-	-	-	Ana levou uma arrombada do João.	

Nome pred.	Classe PE (1997)	Classe PB	Vsup=dar	Vsup=fazer	Vsup=ter	Argumentos	N1=N-hum	N1=N-hum	N1=Red Npc	N1=object genantico	DET=E	DET=Indef.	DET=Def.	DET=E	Prep. conversa	NO=N-hum	NO=N-hum	NO=rapel semantico	Vsup=recber	Vsup=levar	Vsup=iter	V-n	Vpleno corresp.	N-n	Nome corresp.	Vsup=contar com	Vsup=obter	Vsup=ganhar	Vsup=tomar	Vsup=possuir	Vsup=sacar	Vsup=soffer	Exemplo				
arrumação	DL1	DR	+	+	-	2	-	+	-	object-gen	-	-	+	de, por parte de	+	-	agent-gen	+	-	+	+	arrumar	-	-	-	-	-	-	-	-	-	-	A casa recebeu uma arrumação da empregada.				
arrumada	DL33	DR	+	-	-	2	+	+	+	object-gen	-	-	+	de, por parte de	+	-	agent-gen	+	-	+	+	arrumar	-	-	-	-	-	-	-	-	-	-	A casa recebeu uma arrumada da Ana.				
asil	-	DR	+	-	-	2	+	-	-	patient	+	-	-	de, por parte de	+	-	agent-cause	+	-	+	-	-	-	-	-	+	+	+	+	+	+	+	O refugiado recebeu asilo do Brasil.				
asil político	-	DR	+	-	-	2	+	-	-	patient	+	-	-	de, por parte de	+	-	agent-cause	+	-	+	-	-	-	-	-	+	+	+	-	+	+	+	O prefeito recebeu asilo político do país.				
assada	-	DR	+	-	-	2	-	+	-	object-gen	-	-	+	de, por parte de	+	-	agent-gen	+	-	-	+	assar	-	-	-	-	-	-	-	-	-	-	-	A carne recebeu uma assada do churrasqueiro.			
assada	-	DL	+	-	-	2	+	-	-	patient	-	-	+	de, por parte de	+	-	agent-gen	-	-	+	-	-	-	-	-	-	-	-	-	-	-	-	-	O presidente levou uma assada da ONU.			
assentimento	-	DR	+	-	-	3	+	+	+	patient	+	-	-	de, por parte de	+	-	experiercer-vol	+	-	+	+	assentar	-	-	-	-	+	+	+	-	-	-	-	-	O projeto recebeu o assentimento da comitê.		
assento permanente	-	DR	+	-	-	2	+	-	-	patient	+	-	-	de, por parte de	+	-	agent-cause	+	-	+	-	-	-	-	-	-	+	+	+	-	-	-	-	-	O Brasil recebeu assento permanente da ONU.		
assessoramento	-	DR	+	+	-	2	+	-	-	patient	+	+	+	de, por parte de	+	-	agent-gen	+	-	+	+	assessorar	-	-	-	+	+	+	-	-	-	-	-	-	João recebeu um assessoramento da Ana.		
assessoria	-	DR	+	+	-	2	+	-	-	patient	+	+	+	de, por parte de	+	-	agent-gen	+	-	+	+	assessorar	-	-	-	+	+	+	-	-	-	-	-	-	João recebeu uma assessoria da Ana.		
assinatura	-	DR	+	+	-	2	-	+	-	patient	-	+	-	de	+	-	agent-gen	+	-	+	+	assinar	-	-	-	-	-	-	-	+	-	-	-	-	O documento recebeu a assinatura do secretário.		
assistência	-	DR	+	+	-	2	+	-	-	patient	+	+	+	de, por parte de	+	-	agent-gen	+	-	+	+	assistir	-	-	-	+	+	-	-	+	-	-	-	-	João recebeu uma assistência da Ana.		
ataque	-	DL	+	+	-	2	+	-	-	patient	-	-	+	de	+	-	agent-gen	+	+	+	+	atacar	-	-	-	-	-	-	+	-	+	-	+	-	Neymar levou uma ataque do adversário.		
atenção	-	TT	+	-	+	2	+	-	-	patient	+	+	-	de, por parte de	+	-	experiercer-gen	+	-	+	-	-	-	-	-	-	-	-	-	-	-	-	-	-	João tem a atenção da Ana.		
atendimento	-	DR	+	+	-	2	+	-	-	patient	+	+	+	de	+	-	agent-gen	+	-	+	+	atender	-	-	-	+	-	-	-	-	-	-	-	-	-	A vítima recebeu o atendimento do médico.	
atestado	-	DR	+	+	-	3	+	-	-	patient	-	+	+	de	+	-	experiercer-vol	+	-	+	+	atestar	-	-	-	-	-	-	-	-	-	-	-	-	-	O paciente recebeu um atestado do médico.	
atribuição	-	DR	+	+	-	3	+	-	-	patient	-	-	+	de, por parte de	+	-	experiercer-vol	+	-	-	+	atribuir	-	-	-	-	-	+	-	-	-	-	-	-	-	João recebeu uma atribuição da Ana.	
atualizada	-	DR	+	-	-	2	-	+	-	object-gen	-	-	+	de	+	-	agent-gen	+	-	+	+	atualizar	-	-	-	+	-	+	-	-	-	-	-	-	-	O blog recebeu uma atualizada da blogueira.	
aula	-	DR	+	-	-	2	+	-	-	addressee	-	+	+	de	+	-	agent-gen	+	-	+	-	-	-	-	-	-	-	-	-	-	-	-	-	-	João recebeu uma aula [de inglês] da Ana.		
autenticação	-	FR	-	+	-	2	+	-	-	object-gen	+	+	+	de	+	-	agent-gen	+	-	+	+	autenticar	-	-	-	-	+	-	-	-	-	-	-	-	-	O documento recebeu a autenticação do cartório.	
autógrafo	-	DR	+	-	-	2	+	-	-	patient	-	+	+	de	+	-	agent-gen	+	-	+	+	autografar	-	-	-	-	-	+	-	-	-	-	-	-	-	-	João recebeu um autógrafo do idolo.
autorização	-	DR	+	-	-	3	+	-	-	patient	+	+	+	de, por parte de	+	-	experiercer-vol	+	-	+	+	autorizar	-	-	-	+	+	+	-	-	-	-	-	-	-	-	João recebeu a autorização da família [para viajar].
autuação	-	DL	+	+	-	2	+	-	-	patient	-	-	+	de	+	-	agent-gen	+	-	+	+	autuar	-	-	-	-	-	-	+	-	-	-	-	-	-	-	João levou uma autuação do policial.
auxílio	-	DR	+	+	-	3	+	-	-	patient	+	+	+	de, por parte de	+	-	agent-gen	+	-	+	+	auxiliar	-	-	-	+	+	+	-	-	-	-	-	-	-	-	João recebeu um auxílio da família.
aval	-	DR	+	-	-	3	+	-	-	patient	-	+	-	de, por parte de	+	-	experiercer-vol	+	-	+	-	-	-	-	-	+	-	-	-	-	-	-	-	-	-	João recebeu o aval da mãe [para se casar].	
avaliação	-	DR	+	+	-	2	+	+	-	patient	-	+	+	de, por parte de	+	-	agent-gen	+	-	+	+	avaliar	-	-	-	-	+	+	-	+	-	-	-	-	-	O sistema recebeu uma avaliação [positiva] do engenheiro.	
averiguação	-	FR	-	+	-	3	+	-	-	object-gen	-	+	+	de, por parte de	+	-	agent-cause	+	-	+	+	averiguar	-	-	-	-	+	+	-	+	-	-	-	-	-	O documento recebeu a averiguação do João.	
aviso	-	DR	+	+	-	3	+	-	-	addressee	-	+	+	de, por parte de	+	-	agent-speaker	+	-	+	+	avisar	-	-	-	-	-	-	-	-	-	-	-	-	-	João recebeu um aviso da Ana.	
aviso-prévio	-	DR	+	-	-	2	+	-	-	patient	-	+	+	de, por parte de	+	-	agent-gen	+	-	+	-	-	-	-	-	-	-	-	-	-	-	-	-	-	-	João recebeu um aviso prévio do banco.	
bafejo	-	DR	+	-	-	2	+	-	-	object-gen	+	+	-	de	+	-	experiercer-gen	+	-	+	+	bafejar	-	-	-	-	-	-	-	-	-	-	-	-	-	-	A juventude recebeu o bafejo [de educação] do governo.
balão	-	DL	+	-	-	2	+	-	-	patient	-	-	+	de	+	-	agent-gen	-	+	-	-	-	-	-	-	-	-	-	+	-	-	-	-	-	-	João levou um balão da Ana.	
banho	DL33	DR	+	-	-	2	+	-	-	patient	+	-	+	de	+	-	agent-gen	+	-	-	-	-	-	-	-	-	-	-	-	-	-	-	-	-	-	João recebeu um banho da Ana.	
banho	-	DL	+	-	-	2	+	-	-	patient	-	-	+	de	+	-	agent-cause	-	+	-	-	-	-	-	-	-	-	-	-	-	-	-	-	-	-	João levou um banho da Ana.	
bastonada	DL31	DL	+	-	-	2	+	-	+	object-gen	-	-	+	de	+	-	agent-gen	+	+	-	-	-	+	bastão	-	-	-	-	+	-	-	-	-	-	-	-	João levou uma bastonada da Ana.
batida	DL1	DL	+	-	-	2	+	+	-	locative-place	-	-	+	de	+	-	agent-gen	-	+	-	-	-	-	-	-	-	-	-	-	-	-	-	-	-	-	O clube levou uma batida da polícia.	
beijo	DL2R	DR	+	-	-	2	+	-	+	object-gen	-	-	+	de	+	-	agent-gen	+	+	-	+	beijar	-	-	-	-	-	+	-	-	-	-	-	-	-	João recebeu um beijo da Ana.	
beliscada	DL33	DL	+	-	-	2	+	-	+	patient	-	-	+	de	+	-	agent-gen	+	+	-	+	beliscar	+	belisco	-	-	-	-	+	-	-	-	-	-	-	-	João levou uma beliscada da Ana.
belisco	-	DL	+	+	-	2	+	-	+	patient	-	-	+	de	+	-	agent-gen	+	+	-	+	beliscar	-	-	-	-	-	-	+	-	-	-	-	-	-	-	João levou um belisco/belisco da Ana.
benção	-	DR	+	-	-	2	+	-	-	patient	-	+	-	de, por parte de	+	-	agent-gen	+	-	+	+	abençoar	-	-	-	-	-	+	-	-	-	-	-	-	-	-	João recebeu a benção do padre.
benefício	-	DR	+	-	-	2	+	-	-	patient	-	-	+	de, por parte de	+	-	agent-cause	+	-	+	+	beneficiar	-	-	-	-	+	+	+	-	-	-	-	-	-	-	João recebeu um benefício do chefe.
benesse	-	DR	+	+	-	2	+	-	-	patient	-	-	+	de, por parte de	+	-	agent-cause	+	-	+	-	-	-	-	-	+	+	+	-	-	-	-	-	-	-	-	A indústria recebeu uma benesse do governo federal.
bengalada	DL31	DL	+	-	-	2	+	-	+	object-gen	-	-	+	de	+	-	agent-gen	+	+	-	-	-	+	bengala	-	-	-	+	-	-	-	-	-	-	-	-	João levou uma bengalada da Ana.
benzedura	-	FR	-	+	-	2	+	-	-	object-gen	-	-	+	de	+	-	agent-gen	+	-	+	+	benzer	-	-	-	-	-	+	-	-	-	-	-	-	-	-	João recebeu a benzedura da Ana.
benzida	DL33	DR	+	-	-	2	+	-	-	patient	-	-	+	de	+	-	agent-gen	+	-	+	+	benzer	-	-	-	-	-	+	-	-	-	-	-	-	-	-	João recebeu uma benzida do padre.
bicada	DL32	DL	+	-	-	2	+	+	+	patient	-	-	+	de	+	+	agent-gen	+	+	-	+	bicar	+	bico	-	-	-	-	+	-	-	-	-	-	-	-	João levou uma bicada do passarinho.
bicho	-	DR	+	-	-	2	+	-	-	patient	-	-	+	de	+	-	agent-gen	+	-	-	-	-	-	-	-	-	-	-	-	-	-	-	-	-	-	O jogador recebeu um bicho do time.	
bicuda	-	DL	+	-	-	2	+	-	+	patient	-	-	+	de	+	-	agent-gen	+	+	-	-	-	-	-	-	-	-	-	+	-	-	-	-	-	-	-	João levou uma bicuda do irmão.
blitz	-	FR	+	+	-	2	+	+	+	locative-place	-	-	+	de	+	-	agent-gen	+	+	-	-	-	-	-	-	-	-	-	-	-	-	-	-	-	-	-	A rua recebeu uma blitz da polícia.
boa-noite	-	DR																																			

Nome pred.	Classe PE (1997)	Classe PB	Vsup=dar	Vsup=fazer	Vsup=ter	Argumentos	N1=N-hum	N1=N-hum	N1=Red Npc	N1=appel semântico	DET=E	DET=Def	DET=Indef	Prep. conversa	NO=N-hum	NO=N-hum	NO=appel semântico	Vsup=recber	Vsup=levar	Vsup=ter	V-n	Vpleno corresp.	N-n	Nome corresp.	Vsup=contar com	Vsup=obter	Vsup=ganhar	Vsup=tomar	Vsup=possuir	Vsup=sacar	Vsup=soffer	Exemplo	
boas-vindas	-	DR	+	-	-	2	+	-	-	addressee	+	-	-	de, por parte de	+	-	agent-speaker	+	-	-	-	-	-	-	-	-	-	-	-	-	-	João recebeu "boas vindas" da família.	
boa-tarde	-	DR	+	-	-	2	+	-	-	addressee	+	-	+	de, por parte de	+	-	agent-speaker	+	-	-	-	-	-	-	-	-	-	-	-	-	-	João recebeu um boa tarde da Ana.	
bofetada	DL33	DL	+	-	-	2	+	+	+	object-gen	-	-	+	de	+	-	agent-gen	+	+	-	-	-	-	-	-	-	-	-	-	-	-	João levou uma bofetada da Ana.	
bofete	-	DL	+	-	-	2	+	-	-	patient	-	-	+	de	+	-	agent-gen	+	+	+	-	+	+	+	+	+	+	+	+	+	+	João levou um bofete da Ana.	
boicote	-	FR	-	+	-	3	+	-	-	patient	+	+	+	de, por parte de	+	-	agent-cause	+	+	+	+	+	+	+	+	+	+	+	+	+	+	+	O Brasil recebeu o boicote dos EUA.
bolo	-	DL	+	-	-	2	+	-	-	patient	+	-	+	de	+	-	agent-gen	+	-	-	-	-	-	-	-	-	-	-	-	-	-	-	João levou um bolo da Ana.
bom-dia	-	DR	+	-	-	2	+	-	-	addressee	-	-	+	de	+	-	agent-speaker	+	-	-	-	-	-	-	-	-	-	-	-	-	-	-	João recebeu um bom dia da Ana.
bonificação	-	DR	+	-	-	2	+	-	-	patient	-	-	+	de, por parte de	+	-	agent-cause	+	-	+	+	+	+	+	+	+	+	+	+	+	+	+	João recebeu uma bonificação do chefe.
bônus	-	DR	+	-	-	2	+	-	-	patient	-	-	+	de, por parte de	+	-	agent-cause	+	-	+	-	-	-	-	-	-	-	-	-	-	-	-	João recebeu um bônus do chefe.
bordoada	DL33	DL	+	-	-	2	+	+	+	patient	-	-	+	de	+	-	agent-gen	+	+	-	-	-	-	-	-	-	-	-	-	-	-	-	João recebeu uma bordoada da Ana.
borrifada	-	DL	+	-	-	3	+	-	-	patient	-	-	+	de	+	-	agent-gen	+	+	-	+	+	+	+	+	+	+	+	+	+	+	+	O suspeito levou uma borrifada [de spray] da polícia.
bote	-	DL	+	-	-	2	+	-	-	patient	-	-	+	de	+	-	agent-gen	+	+	-	-	-	-	-	-	-	-	-	-	-	-	-	João levou um bote da cobra.
botinada	-	DL	+	-	-	2	+	-	-	object-gen	-	-	+	de	+	-	agent-gen	+	+	-	-	-	+	+	+	+	+	+	+	+	+	+	João levou uma botinada da Ana.
break	-	DR	+	-	-	2	+	-	+	object-gen	-	-	+	-	+	-	agent-gen	+	-	+	-	-	-	-	-	-	-	-	-	-	-	-	O trabalho recebeu um break do treinador.
brecha	-	DR	+	-	-	3	+	-	-	patient	-	-	+	de	+	-	experiencer-vol	+	-	+	-	-	-	-	-	-	-	-	-	-	-	-	João recebeu uma brecha da Ana [para falar].
brinde	-	DR	+	+	-	2	+	-	-	patient	-	-	+	de	+	-	agent-gen	+	-	-	-	-	-	-	-	-	-	-	-	-	-	-	João recebeu um brinde da loja.
bronca	-	DL	+	-	-	2	+	-	-	addressee	-	-	+	de	+	-	agent-speaker	+	+	-	-	-	-	-	-	-	-	-	-	-	-	-	O aluno levou uma bronca do professor.
cabeçada	DL32	DL	+	-	-	2	+	+	+	object-gen	-	-	+	de	+	-	agent-gen	+	+	-	+	+	+	+	+	+	+	+	+	+	+	+	João levou uma cabeçada da Ana.
cacetada	DL31	DL	+	-	-	2	+	+	+	object-gen	-	-	+	de	+	-	agent-gen	+	+	-	+	+	+	+	+	+	+	+	+	+	+	+	João levou uma cacetada da Ana.
cadeirada	-	DL	+	-	-	2	+	-	-	object-gen	-	-	+	de	+	-	agent-gen	+	+	-	-	-	+	+	+	+	+	+	+	+	+	+	João levou uma cadeirada da Ana.
cafunhada	-	DR	+	-	-	2	+	-	-	object-cl	-	-	+	de	+	-	agent-gen	+	-	+	+	+	+	+	+	+	+	+	+	+	+	+	João recebeu uma cafunhada da Ana.
cajadada	DL31	DL	+	-	-	2	+	+	+	object-gen	-	-	+	de	+	-	agent-gen	+	+	-	-	-	+	+	+	+	+	+	+	+	+	+	João levou uma cajadada da Ana.
calote	-	DL	+	-	-	2	+	-	-	patient	-	-	+	de, por parte de	+	-	agent-gen	+	+	+	+	+	+	+	+	+	+	+	+	+	+	+	O Banco levou um calote da Ana.
calúnia	-	FR	-	+	-	2	+	-	-	addressee	-	-	+	de, por parte de	+	-	agent-speaker	+	-	+	+	+	+	+	+	+	+	+	+	+	+	+	João recebeu uma calúnia da Ana.
canelada	DL33	DL	+	-	-	2	+	+	+	object-gen	-	-	+	de	+	-	agent-gen	+	+	-	-	-	+	+	+	+	+	+	+	+	+	+	Neymar levou uma canelada do adversário.
caneta	-	DL	+	-	-	2	+	-	-	patient	-	-	+	de	+	-	agent-gen	-	+	-	-	-	-	-	-	-	-	-	-	-	-	-	Neymar levou uma caneta do adversário.
canivetada	-	DL	+	-	-	2	+	-	-	object-gen	-	-	+	de	+	-	agent-gen	+	+	-	-	-	+	+	+	+	+	+	+	+	+	+	João levou uma canivetada do assaltante.
cantada	-	DL	+	+	-	2	+	-	-	patient	-	-	+	de, por parte de	+	-	agent-gen	+	+	-	-	-	-	-	-	-	-	-	-	-	-	-	João levou uma cantada da Ana.
caprichada	-	DR	+	-	-	2	+	-	-	object-gen	-	-	+	de	+	-	agent-gen	+	-	+	+	+	+	+	+	+	+	+	+	+	+	+	O ambiente recebeu uma caprichada do decorador.
cargo	-	DR	+	-	-	3	+	-	-	patient	-	+	-	de, por parte de	+	-	experiencer-vol	+	-	-	-	-	-	-	-	-	-	-	-	-	-	-	João recebeu o cargo [de gerente] da empresa.
carícia	-	DR	+	+	-	2	+	-	-	patient	-	-	+	de, por parte de	+	-	agent-gen	+	-	-	-	-	-	-	-	-	-	-	-	-	-	-	João recebeu uma carícia da Ana.
caridade	-	FR	-	+	-	2	+	-	-	patient	-	+	+	de, por parte de	+	-	experiencer-vol	+	-	-	-	-	-	+	+	+	+	+	+	+	+	+	João recebeu uma caridade da Ana.
carinho	-	DR	+	+	-	2	+	-	-	patient	+	+	+	de, por parte de	+	-	experiencer-gen	+	-	+	+	+	+	+	+	+	+	+	+	+	+	+	João recebeu um carinho da Ana.
carona	-	DR	+	+	-	2	+	-	-	patient	+	-	+	de	+	-	agent-gen	+	-	-	-	-	-	+	+	+	+	+	+	+	+	+	João recebeu uma carona da Ana.
carrinho	-	DL	+	-	-	2	+	-	-	patient	-	-	+	de	+	-	agent-gen	+	+	-	-	-	-	-	-	-	-	-	-	-	-	-	Neymar levou um carrinho do adversário.
carta	-	FR	-	+	-	2	+	-	-	patient	-	+	+	de	+	-	agent-gen	+	-	-	-	-	-	-	-	-	-	-	-	-	-	-	João recebeu uma carta da Ana.
cartão	-	DL	+	-	-	2	+	-	-	patient	-	-	+	de	+	-	agent-gen	+	+	+	-	-	-	-	-	-	-	-	-	-	-	-	Neymar levou um cartão do árbitro.
cartão amarelo	-	DL	+	-	-	2	+	-	-	patient	-	-	+	de	+	-	agent-gen	+	+	-	-	-	-	-	-	-	-	-	-	-	-	-	Neymar levou um cartão amarelo do árbitro.
cartão vermelho	-	DL	+	-	-	2	+	-	-	patient	-	-	+	de	+	-	agent-gen	+	+	+	-	-	-	-	-	-	-	-	-	-	-	-	Neymar levou um cartão vermelho do árbitro.
carteirada	-	DL	+	-	-	2	+	-	-	locative-place	-	-	+	de	+	-	agent-gen	+	+	-	-	-	-	-	-	-	-	-	-	-	-	-	João levou uma carteirada do policial.
cassação	-	FR	-	+	-	2	+	-	-	patient	+	-	+	de	+	-	agent-cause	+	-	+	+	+	+	+	+	+	+	+	+	+	+	+	O presidente recebeu cassação do governo.
castigo	DL2R	DR	+	-	-	2	+	-	-	patient	+	+	+	de	+	-	agent-gen	+	+	+	+	+	+	+	+	+	+	+	+	+	+	+	João recebeu um castigo da mãe.
catequização	-	FR	-	+	-	2	+	-	-	patient	+	-	-	de, por parte de	+	-	agent-gen	+	-	+	+	+	+	+	+	+	+	+	+	+	+	+	João recebeu a catequização do padre.
censura	-	FR	-	+	-	3	+	+	-	object-gen	+	+	-	de	+	-	agent-cause	+	-	+	+	+	+	+	+	+	+	+	+	+	+	+	A novela recebeu a censura da mídia.
certificada	-	DR	+	-	-	2	+	-	+	object-gen	+	+	+	de	+	-	agent-gen	+	-	+	+	+	+	+	+	+	+	+	+	+	+	+	O sistema recebeu a certificada do técnico.
certificado	-	DR	+	-	-	3	+	-	-	patient	-	+	+	de	+	-	experiencer-vol	+	-	-	+	+	+	+	+	+	+	+	+	+	+	+	João recebeu o certificado da faculdade.
chacoalhada	-	DL	+	-	-	2	+	+	-	object-gen	-	-	+	de	+	-	agent-gen	-	+	-	+	+	+	+	+	+	+	+	+	+	+	+	O Corinthians levou uma chacoalhada do Palmeiras.
chamada	-	DR	+	+	-	2	+	-	-	addressee	-	+	+	de	+	-	agent-speaker	+	-	+	+	+	+	+	+	+	+	+	+	+	+	+	João recebeu uma chamada da Ana.
chamada	-	DL	+	-	-	2	+	-	-	patient	-	-	+	de, por parte de	+	-	agent-gen	-	+	+	+	+	+	+	+	+	+	+	+	+	+	+	João levou uma chamada da Ana.
chancela	-	DR	+	-	-	3	+	-	-	patient	-	+	-	de, por parte de	+	-	experiencer-vol	+	-	+	+	+	+	+	+	+	+	+	+	+	+	+	A Obra recebeu a chancela da Academia de Letras.
chapéu	-	DL	+	-	-	2	+	-	-	patient	-	-	+	de	+	-	agent-gen	-	+	-	-	-	-	-	-	-	-	-	-	-	-	-	Neymar levou um chapéu do adversário.

Nome pred.	Classe PE (1997)	Classe PB	Vsup=dar	Vsup=fazer	Vsup=ter	Argumentos	N1=N-hum	N1=N-hum	N1=Red Npc	N1=appel semântico	DET=Indef.	DET=Def.	DET=E	Prep. conversa	N0=N-hum	N0=N-hum	N0=appel semântico	Vsup=recber	Vsup=levar	Vsup=iter	V-n	Vpleno corresp.	N-n	Nome corresp.	Exemplo	
chapulexada	-	DL	+	-	-	2 +	-	+		patient	-	-	+	de	+	-	agent-gen	+	+	-	+	chapuletar	-	-	João levou uma chapulexada da Ana.	
chibatada	DL33	DL	+	-	-	2 +	+	+		object-gen	-	-	+	de	+	-	agent-gen	+	+	-	-	chibata	+	chibata	João levou uma chibatada da Ana.	
chicotada	DL31	DL	+	-	-	2 +	+	+		object-gen	-	-	+	de	+	-	agent-gen	+	+	-	+	chicotear	+	chicote	João levou uma chicotada da Ana.	
chinelada	DL31	DL	+	-	-	2 +	+	+		object-gen	-	-	+	de	+	-	agent-gen	+	+	-	-	+	chinelos	+	chinelos	João levou uma chinelada da Ana.
chupada	DL33	DL	+	-	-	2 +	+	+		object-gen	-	-	+	de	+	-	agent-gen	+	+	-	+	chupar	-	chupar	João levou uma chupada da Ana.	
chupão	-	DL	+	-	-	2 +	-	+		object-cl	-	-	+	de	+	-	agent-gen	+	+	-	+	chupar	-	chupar	João levou um chupão da Ana.	
chute	-	DL	+	-	-	2 +	-	-		patient	-	-	+	de	+	-	agent-gen	-	+	-	-	-	-	-	João levou um chute da Ana.	
chute	DL33	DL	+	-	-	2 +	+	+		object-gen	-	-	+	de	+	-	agent-gen	+	+	-	+	chutar	-	chutar	João levou um chute da Ana.	
ciao	-	DR	+	-	-	2 +	-	-		object-gen	+	-	-	de	+	-	agent-gen	+	-	+	-	-	-	-	João recebeu um ciao da Ana.	
ciência	-	DR	+	-	-	2 +	-	-		object-gen	+	-	-	de, por parte de	+	-	agent-gen	+	-	+	-	-	-	-	O processo recebeu ciência do juiz.	
citação	-	FR	-	+	-	2 +	-	-		object-gen	-	+	+	de	+	-	agent-gen	+	-	+	+	+	+	+	O texto recebeu uma citação da Ana.	
classificação	-	FR	-	+	-	2 +	-	-		object-gen	-	+	+	de	+	-	agent-gen	+	-	+	+	+	+	+	O verbo "dar" recebeu a classificação da Ana.	
close	-	DR	+	-	-	2 +	-	-		object-gen	-	-	+	de, por parte de	+	-	agent-gen	+	-	+	-	-	-	-	Ana recebeu um close do fotógrafo.	
cobertura	-	DR	+	-	-	2 +	-	-		patient	+	+	+	de, por parte de	+	-	agent-gen	+	-	+	-	+	+	+	João recebeu cobertura da Ana.	
cobertura	-	DR	+	+	-	2 +	+	-		object-gen	+	-	-	de	+	-	agent-gen	+	-	+	+	+	+	+	O evento recebeu cobertura da tv.	
coça	DL22	DL	+	-	-	2 +	-	-		patient	-	-	+	de	+	-	agent-gen	+	+	-	-	-	-	-	João levou uma coça da Ana.	
coçada	DL33	DL	+	-	-	2 +	-	+		object-cl	-	-	+	de	+	-	agent-gen	+	+	-	-	+	+	+	João levou uma coçada da Ana.	
coice	-	DL	+	-	-	2 +	+	-		object-gen	-	-	+	de	+	-	agent-gen	+	+	-	+	+	+	+	João levou um coice da Ana.	
coice	DL33	DL	+	-	-	2 +	-	+		object-gen	-	-	+	de	+	+	agent-gen	-	+	-	+	+	+	+	O peão levou um coice do cavalo.	
colaboração	-	DR	+	+	-	2 +	+	-		object-gen	-	+	+	de, por parte de	+	-	agent-gen	+	-	+	-	+	+	+	+	João recebeu uma colaboração da Ana.
comando	-	DR	+	-	-	3 +	-	-		addressee	-	+	+	de, por parte de	+	-	agent-speaker	-	+	+	-	-	-	-	João recebeu um comando do chefe.	
comando	-	TT	-	-	+	2 +	+	-		object-gen	-	+	+	de	+	-	agent-gen	-	-	+	+	+	+	+	A empresa tem o comando do João.	
comentário	-	DR	+	+	-	3 +	-	-		addressee	-	+	+	de, por parte de	+	-	agent-speaker	+	-	+	+	+	+	+	João recebeu um comentário [ofensivo] da Ana.	
comissão	-	DR	+	-	-	2 +	-	-		patient	-	+	+	de	+	-	agent-gen	+	-	+	-	-	-	-	João recebeu uma comissão da empresa.	
companhia	-	FR	-	+	-	2 +	+	-		patient	-	+	-	de	+	-	experiencer-gen	+	-	+	-	-	-	+	João teve a companhia da Ana.	
compensação	-	DR	+	-	-	3 +	-	-		patient	-	+	+	de, por parte de	+	-	experiencer-vol	+	-	+	+	+	+	+	João recebeu uma compensação da empresa.	
complementação	-	DR	+	-	-	2 +	+	-		object-gen	-	-	+	de	+	-	agent-gen	+	-	+	+	+	+	+	O projeto recebeu uma complementação do senador.	
comprovação	-	DR	+	-	-	3 +	-	-		addressee	-	+	+	de, por parte de	+	-	agent-speaker	+	-	+	+	+	+	+	João recebeu uma comprovação da Ana [de fidelidade].	
comunhão	-	DR	+	-	-	2 +	+	-		patient	+	+	+	de	+	-	agent-gen	+	-	+	+	+	+	+	João recebeu a comunhão do padre.	
conceito	-	DR	+	-	-	3 +	+	-		patient	-	+	+	de	+	-	experiencer-vol	+	-	+	+	+	+	+	A escola recebeu o conceito [de regular] do ministro da educação.	
concessão	-	DR	+	-	-	3 +	-	-		patient	+	+	+	de, por parte de	+	-	experiencer-vol	+	-	+	+	+	+	+	O prefeito recebeu uma concessão do governo.	
conclusão	-	DR	+	-	-	2 +	-	-		object-gen	+	-	+	de	+	-	agent-gen	+	-	+	+	+	+	+	O texto recebeu uma conclusão do João.	
concordância	-	DR	+	+	-	3 +	-	-		patient	+	+	+	de, por parte de	+	-	experiencer-vol	+	-	+	+	+	+	+	João recebeu a concordância da Ana.	
condecoração	-	DR	+	+	-	2 +	+	-		patient	-	+	+	de, por parte de	+	-	agent-gen	+	-	+	+	+	+	+	João recebeu uma condecoração da Ana.	
condenação	-	DR	+	-	-	2 +	-	-		patient	-	+	+	de, por parte de	+	-	agent-gen	+	-	+	+	+	+	+	O réu recebeu a condenação da justiça.	
condição	-	DR	+	-	-	3 +	-	-		addressee	-	+	+	de, por parte de	+	-	agent-speaker	+	-	+	-	-	-	-	João recebeu a condição da Ana.	
condolências	-	DR	+	-	-	2 +	+	-		addressee	+	+	-	por parte de	+	-	agent-speaker	+	-	+	-	-	-	-	João recebeu as condolências da Ana.	
conferida	-	DL	+	-	-	2 +	+	-		object-gen	-	+	+	de, por parte de	+	-	agent-gen	+	+	+	+	+	+	+	João levou uma conferida da Ana.	
confiança	-	TT	+	-	+	2 +	-	-		patient	-	+	-	de, por parte de	+	-	experiencer-gen	+	-	+	+	+	+	+	João tem a confiança da Ana.	
confirmação	-	DR	+	+	-	3 +	-	-		addressee	-	+	+	de, por parte de	+	-	agent-speaker	+	-	+	+	+	+	+	João recebeu a confirmação da Ana.	
congratulações	-	DR	+	-	-	2 +	+	-		addressee	+	+	-	de, por parte de	+	-	agent-speaker	+	-	-	-	-	-	+	João recebeu congratulações da Ana.	
conhecimento	-	DR	+	-	-	2 +	-	-		object-gen	+	+	-	de, por parte de	+	-	agent-gen	+	-	+	-	-	-	-	O documento recebeu conhecimento da Ana.	
conselho	-	DR	+	-	-	3 +	-	-		addressee	-	+	+	de, por parte de	+	-	agent-speaker	+	-	+	+	+	+	+	João recebeu um conselho da Ana.	
consentimento	-	DR	+	-	-	3 +	-	-		patient	-	+	-	de, por parte de	+	-	experiencer-vol	+	-	+	+	+	+	+	João recebeu o consentimento da Ana.	
conserto	-	DR	+	-	-	2 +	-	-		object-gen	+	+	+	de	+	-	agent-gen	+	-	+	+	+	+	+	O carro recebeu um conserto do mecânico.	
consideração	-	TT	+	-	+	2 +	-	-		patient	-	+	-	de, por parte de	+	-	agent-gen	+	-	+	+	+	+	+	João tem a consideração da Ana.	
consideração	-	DR	+	-	-	2 +	-	-		object-gen	-	+	-	de, por parte de	+	-	agent-gen	+	-	+	+	+	+	+	O movimento recebeu a consideração da Ana.	
conspiração	-	FR	-	+	-	2 +	-	-		patient	-	-	+	de, por parte de	+	-	agent-cause	+	-	+	+	+	+	+	João recebeu uma conspiração do grupo de estudantes.	
consultoria	-	DR	+	+	-	2 +	-	-		patient	-	+	+	de, por parte de	+	-	agent-gen	+	-	+	+	+	+	+	João recebeu uma consultoria da Ana.	
contra-ataque	-	DR	+	+	-	2 +	-	-		object-gen	-	+	+	de, por parte de	+	-	agent-gen	+	-	+	-	-	-	+	O exército recebeu um contra-ataque do exército inimigo.	
contraordem	-	DR	+	-	-	3 +	-	-		addressee	-	+	+	de, por parte de	+	-	agent-speaker	+	-	+	-	-	-	-	João recebeu uma contraordem do chefe.	

Nome pred.	Classe PE (1997)	Classe PB	Vsup=dar	Vsup=fazer	Vsup=ter	Argumentos	N1=N-hum	N1=N-hum	N1=Red Npc	N1=apel semântico	DET=E	DET=Def	DET=Indef	Prep. conversa	NO=N-hum	NO=N-hum	NO=apel semântico	Vsup=recber	Vsup=levar	Vsup=iter	V-n	Vpleno corresp.	N-n	Nome corresp.	Vsup=contar com	Vsup=obter	Vsup=ganhar	Vsup=tomar	Vsup=possuir	Vsup=sacar	Vsup=soffer	Exemplo
contrapartida	-	DR	+	-	-	2	-	+	-	object-gen	-	+	+	de, por parte de	+	-	agent-cause	+	-	+	-	+	contraparte	-	-	-	-	-	-	-	O projeto recebeu uma contrapartida da empresa.	
contraproposta	-	FR	-	+	-	2	+	-	-	object-gen	-	+	+	de, por parte de	+	-	agent-cause	+	-	+	-	-	-	-	+	-	-	-	-	-	João recebeu a contraproposta da Ana.	
contribuição	-	DR	+	+	-	2	+	-	-	object-gen	-	+	+	de, por parte de	+	-	agent-cause	+	-	+	+	+	contribuir	-	+	+	+	-	-	-	João recebeu uma contribuição da empresa.	
contributo	-	DR	+	-	-	2	+	-	-	object-gen	-	+	+	de, por parte de	+	-	agent-cause	+	-	+	-	-	-	+	+	+	-	-	-	-	João recebeu um contributo da empresa.	
controle	-	TT	-	-	+	2	+	-	-	patient	-	+	-	de	+	-	agent-gen	-	-	+	+	+	controlar	-	-	-	-	-	-	-	A empresa tem o controle do João.	
convite	-	DR	+	+	-	3	+	-	-	addressee	-	+	+	de, por parte de	+	-	agent-speaker	+	-	+	+	+	convidar	-	-	-	-	-	+	-	João recebeu um convite da Ana.	
convocação	-	FR	-	+	-	3	+	-	-	object-gen	-	+	-	de, por parte de	+	-	agent-gen	+	-	+	+	+	convocar	-	-	-	-	-	-	-	João recebeu a convocação do time.	
cooperação	-	DR	+	-	-	2	+	-	-	object-gen	-	+	-	de, por parte de	+	-	agent-gen	+	-	+	+	+	cooperar	-	+	-	-	-	-	-	João recebeu a cooperação da Ana.	
cornada	DL32	DL	+	-	-	2	+	+	+	object-gen	-	-	+	de	+	+	agent-gen	-	+	-	-	-	+	cornos	-	-	-	+	-	-	O peão levou uma cornada do touro.	
coronhada	-	DL	+	-	-	2	+	-	-	object-gen	-	-	+	de	+	-	agent-gen	+	+	-	+	+	coronhar	+	+	-	+	-	-	-	João levou uma coronhada da Ana.	
corretivo	DL21	DR	+	-	-	2	+	-	-	patient	-	-	-	de	+	-	agent-gen	+	-	-	-	-	-	-	-	-	-	-	-	-	João recebeu um corretivo da Ana.	
corte	-	DR	+	+	-	2	-	+	-	object-gen	-	-	+	de	+	-	agent-gen	+	+	-	+	+	cortar	-	-	-	-	-	-	-	A roupa recebeu um corte da costureira.	
corte	-	DR	+	-	-	2	+	-	-	object-gen	-	-	+	de, por parte de	+	-	agent-gen	+	-	+	+	+	cortar	-	-	-	-	-	-	+	As bolsas receberam um corte da Universidade.	
corte	DL33	DL	+	-	-	3	+	-	+	patient	-	-	+	de	+	-	agent-gen	-	-	+	+	+	cortar	-	-	-	-	+	-	-	João levou um corte da Ana.	
cortesia	-	DR	+	+	-	2	+	-	-	object-gen	-	+	+	de, por parte de	+	-	agent-gen	+	-	-	-	-	-	-	-	-	+	-	-	-	João recebeu uma cortesia da Ana.	
cotovelada	DL32	DL	+	-	-	2	+	-	+	object-gen	-	-	+	de	+	-	agent-gen	+	+	-	-	-	+	cotovelo	-	-	-	+	-	-	-	João levou uma cotovelada da Ana.
cotovelão	-	DL	+	-	-	2	+	-	-	patient	-	-	+	de	+	-	agent-gen	+	+	-	-	-	+	cotovelo	-	-	-	+	-	-	-	João levou um cotovelão da Ana.
cozida	-	DR	+	-	-	2	-	+	-	object-gen	-	-	+	de	+	-	agent-gen	+	-	-	+	+	cozinhar	-	-	-	-	-	-	-	O macarrão recebeu uma cozida da Ana.	
credencial	-	DR	+	-	-	3	+	-	-	patient	+	+	+	de, por parte de	+	-	experiencer-vol	+	-	+	-	-	-	-	+	-	-	-	-	-	-	O jornalista recebeu a credencial do evento.
crédito	-	DR	+	-	-	2	+	-	-	patient	+	-	+	de, por parte de	+	-	agent-cause	+	-	+	-	-	-	-	+	-	-	-	-	-	-	João recebeu crédito do banco.
crédito	-	TT	+	-	+	2	+	-	-	patient	-	-	+	de, por parte de	+	-	agent-cause	+	-	+	-	-	-	-	-	+	-	-	-	-	-	João tem o crédito da Ana.
cristianização	-	FR	-	+	-	2	+	-	-	patient	-	+	-	de	+	-	agent-gen	+	-	+	+	+	cristianizar	-	-	-	+	-	-	-	-	O índio recebeu a cristianização do padre.
crítica	-	FR	-	+	-	2	+	-	-	addressee	-	+	+	de	+	-	agent-speaker	+	+	+	+	+	criticar	-	-	-	-	+	-	+	-	João recebeu uma crítica da Ana.
cruzado	-	DL	+	+	-	2	+	-	-	patient	-	-	+	de	+	-	agent-gen	+	+	-	+	+	cruzar	-	-	-	-	-	-	-	-	Neymar levou um cruzado do adversário.
cuidado	-	TT	-	-	+	3	+	-	-	patient	+	+	-	de	+	-	agent-gen	+	-	+	+	+	cuidar	-	-	-	-	-	-	-	-	Os filhos tem o cuidado dos pais.
cumprimentos	-	DR	+	-	-	2	+	-	-	patient	+	-	-	de, por parte de	+	-	agent-gen	+	-	-	+	+	cumprimentar	-	-	-	+	-	-	-	-	João recebeu cumprimentos da Ana.
curativo	-	FR	-	+	-	3	+	-	-	patient	-	+	+	de	+	-	agent-gen	+	-	-	-	-	-	-	-	-	-	-	-	-	João recebeu um curativo da Ana.	
curtida	-	DR	+	-	-	2	+	-	-	object-gen	-	+	+	de	+	-	agent-gen	+	-	+	+	+	curtir	-	-	-	+	-	-	-	-	João recebeu uma curtida da Ana [no facebook].
curtida	-	DL	+	-	-	2	+	-	-	patient	-	-	+	de, por parte de	+	-	agent-gen	-	+	-	+	+	curtir	-	-	-	-	+	-	-	-	João levou uma curtida da Ana.
cutilada	DL31	DL	+	-	-	2	+	-	+	patient	-	-	+	de	+	-	agent-gen	+	+	-	-	-	-	-	-	-	+	-	-	-	João levou uma cutilada da Ana.	
cutucada	-	DR	+	-	-	3	+	-	-	object-gen	-	-	+	de	+	-	agent-gen	+	-	+	+	+	cutucar	-	-	-	+	-	-	-	-	João levou uma cutucada da Ana.
cutucada	-	DL	+	-	-	2	+	-	+	patient	-	-	+	de	+	-	agent-gen	+	+	-	+	+	cutucar	-	-	-	+	-	-	-	-	João recebeu uma cutucada da Ana [no facebook].
cutucão	-	DL	+	-	-	2	+	-	+	patient	-	-	+	de	+	-	agent-gen	+	+	-	+	+	cutucar	-	-	-	+	-	-	-	-	João levou um cutucão da Ana.
dádiva	-	FR	-	+	-	2	+	-	-	patient	-	+	+	de, por parte de	+	-	agent-gen	+	-	-	-	-	-	-	-	-	+	-	-	-	-	João recebeu uma dádiva da Ana.
declaração	-	DR	+	+	-	3	+	-	-	addressee	-	-	+	de	+	-	agent-speaker	+	-	+	+	+	declarar	-	-	-	-	-	-	-	-	João recebeu uma declaração da Ana.
declaração de amor	-	DR	+	+	-	2	+	-	-	addressee	-	-	+	de	+	-	agent-speaker	+	-	+	-	-	-	-	-	+	-	-	-	-	-	João recebeu a declaração de amor da Ana.
dedicatória	-	FR	-	+	-	2	+	+	-	object-gen	-	+	+	de	+	-	agent-gen	+	-	+	+	+	dedicar	-	-	-	-	-	-	-	-	João recebeu uma dedicatória da Ana.
deferimento	-	DR	+	-	-	2	+	-	-	object-gen	-	+	-	de	+	-	agent-gen	+	-	+	+	+	deferir	-	-	+	-	-	-	-	-	O aluno recebeu o deferimento da faculdade.
definição	-	DR	+	-	-	3	-	+	-	patient	-	+	+	de	+	-	experiencer-vol	+	-	+	+	+	definir	-	-	-	+	+	-	-	-	O neologismo recebeu uma definição do linguista.
deixa	-	DR	+	-	-	3	+	-	-	patient	-	+	+	de, por parte de	+	-	experiencer-vol	+	-	+	-	-	-	-	-	-	-	-	-	-	-	João recebeu a deixa da Ana.
delegação	-	DR	+	-	-	3	+	-	-	patient	-	+	-	de, por parte de	+	-	experiencer-vol	+	-	+	+	+	delegar	-	-	+	-	+	-	-	-	O advogado recebeu a delegação do juiz.
demão	DL1	DR	+	-	-	3	-	+	-	object-gen	+	-	+	de	+	-	agent-gen	+	-	-	-	-	-	-	-	-	-	-	-	-	A parede recebeu uma demão [de tinha] do pintor.	
demissão	-	DR	+	-	-	2	+	-	-	patient	+	-	-	de	+	-	agent-gen	+	-	+	+	+	demitir	-	-	-	-	-	-	-	+	João recebeu demissão do trabalho.
demonstração	-	DR	+	+	-	3	+	-	-	addressee	-	+	+	de, por parte de	+	-	agent-speaker	+	-	+	+	+	demonstrar	-	-	+	+	-	-	-	-	João recebeu uma demonstração [de afeto] da Ana.
denominação	-	DR	+	-	-	3	+	+	-	patient	-	+	+	de, por parte de	+	-	experiencer-vol	+	-	+	+	+	denominar	-	-	-	-	-	-	-	-	A rua recebeu a denominação da Ana.
dentada	DL32	DL	+	-	-	2	+	-	+	object-gen	-	-	+	de	+	-	agent-gen	+	+	-	-	-	+	demão	-	-	-	+	-	-	-	João levou uma dentada da Ana.
depoimento	-	DR	+	-	-	2	+	-	-	addressee	-	+	+	de	+	-	agent-speaker	+	-	+	+	+	depor	-	-	+	-	-	+	-	-	A polícia recebeu o depoimento da Ana.
desabafo	-	FR	-	+	-	2	+	-	-	addressee	-	+	+	de	+	-	agent-speaker	+	-	+	-	-	desabafar	-	-	-	-	-	-	-	-	João recebeu o desabafo da Ana.
desagravo	-	FR	-	+	-	2	+	-	-	patient	-	+	+	de	+	-	agent-gen	+	-	+	-	-	-	-	-	-	-	-	-	+	-	João recebeu um desagravo da Ana.
desaprovação	-	DR	+	-	-	2	-	+	-	object-gen	-	+	-	de, por parte de	+	-	agent-gen	+	-	+	+	+	desaprovar	-	-	-	-	-	-	-	-	O ato recebeu a desaprovação do prefeito.
desconto	-	DR	+	+	-	3	+	-	-	patient	-	+	+	de, por parte de	+	-	experiencer-vol	+	-	+	+	+	descontar	-	-	-	+	-	-	-	-	João recebeu um desconto da loja.

Nome pred.	Classe PE (1997)	Classe PB	Vsup=dar	Vsup=fazer	Argumentos	N1=N-hum	N1=N-hum	N1=Red Npc	N1=apel semântico	DET=Indef.	DET=Def.	DET=E	Prep. conversa	NO=N-hum	NO=apel semântico	Vsup=recber	Vsup=levar	Vsup=iter	V-n	Vleito corresp.	N-n	Nome corresp.	Vsup=contar com	Vsup=obter	Vsup=ganhar	Vsup=teronar	Vsup=possuir	Vsup=sacarar	Vsup=soffer	Exemplo
descrição	-	DR	+	-	3	+	-	-	patient	-	+	+	de, por parte de	+	-	+	-	+	+	descrever	-	-	-	-	-	-	-	-	A sala recebeu a descrição [de arejada] do diretor.	
desculpa	-	DR	+	-	2	+	-	-	addressee	-	-	+	de, por parte de	+	-	+	+	+	+	desculpar	-	-	-	-	-	-	+	-	João recebeu uma desculpa da Ana.	
desculpa esfarrapada	-	DR	+	-	2	+	-	-	addressee	-	-	+	de, por parte de	+	-	+	+	+	-	-	-	-	-	-	-	-	+	-	João recebeu uma desculpa esfarrapada da Ana.	
desculpas	-	DR	+	-	2	+	-	-	addressee	+	-	+	de, por parte de	+	-	+	+	+	+	desculpar	-	-	-	-	-	-	-	-	João recebeu desculpas da Ana.	
desenvolvimento	-	DR	+	-	2	-	+	-	object-gen	+	+	-	de	+	-	+	+	+	+	desenvolver	-	-	-	+	-	-	-	-	O projeto recebeu desenvolvimento do arquiteto.	
desfeita	-	FR	+	-	2	+	-	-	patient	-	-	+	de, por parte de	+	-	+	+	+	-	-	-	-	-	-	-	-	+	-	João recebeu uma desfeita da Ana.	
designação	-	DR	+	+	3	-	+	-	patient	-	-	+	de	+	-	+	+	+	+	designar	-	-	-	-	-	-	-	-	A profissão recebeu a designação da Ana.	
despacho	-	DR	+	-	2	+	+	-	object-gen	+	+	-	de	+	-	+	+	+	+	despachar	-	-	-	-	-	-	-	-	O documento recebeu despacho do juiz.	
desprezo	DL2R	DL	+	-	2	+	-	-	patient	+	-	-	de	+	-	+	-	+	+	desprezar	-	-	-	-	-	-	-	-	João recebeu o desprezo da Ana.	
destaque	-	DR	+	+	2	+	+	-	object-gen	+	-	+	de	+	-	+	+	+	+	destacar	-	-	-	+	-	-	-	-	O trabalho recebeu destaque do jornal.	
destinação	-	DR	+	-	2	+	+	-	object-gen	+	+	+	de	+	-	+	+	+	+	destinar	+	destino	-	+	+	-	-	-	A verba recebeu uma destinação do governo.	
determinação	-	DR	+	-	3	+	-	-	addressee	-	+	+	de, por parte de	+	-	+	-	+	+	determinar	-	-	-	-	-	-	-	-	João recebeu uma determinação do chefe.	
devolução	-	FR	+	-	3	+	-	-	object-gen	+	+	-	de	+	-	+	+	+	+	devolver	-	-	-	-	-	-	+	-	João teve a devolução [de dinheiro] da Ana.	
diagnóstico	-	DR	+	+	2	+	-	-	patient	-	-	+	de	+	-	+	+	+	+	diagnosticar	-	de	-	+	-	-	-	-	João recebeu um diagnóstico do médico.	
dica	-	DR	+	-	2	+	-	-	addressee	-	+	-	de	+	-	+	-	-	-	-	-	-	+	-	-	-	-	-	João recebeu uma dica da Ana.	
difusão	-	DR	+	-	2	-	+	-	object-gen	+	+	-	de	+	-	+	-	+	-	difundir	-	-	+	+	-	-	-	-	A peça teatral recebeu a difusão da mídia.	
direcionamento	-	DR	+	-	2	+	+	-	object-gen	+	+	+	de, por parte de	+	-	+	+	+	+	direcionar	+	direção	-	-	-	+	-	-	A campanha recebeu o direcionamento da Ana.	
discriminação	-	FR	+	-	3	+	-	-	patient	+	+	+	de, por parte de	+	-	+	+	+	+	discriminar	-	-	-	-	-	-	-	+	João recebeu discriminação da Ana.	
disparo	-	DL	+	+	2	+	-	+	object-gen	-	+	+	de, por parte de	+	-	+	-	+	+	disparar	-	-	-	-	-	-	-	+	O bandido levou um disparo do policial.	
dispensa	-	DR	+	+	2	+	-	-	patient	+	-	-	de, por parte de	+	-	+	+	+	+	dispensar	-	-	-	-	-	-	-	-	João recebeu dispensa do chefe.	
divulgação	-	DR	+	+	2	+	+	-	object-gen	+	+	-	de	+	-	+	+	+	+	divulgar	-	-	+	-	-	-	-	-	O acontecimento recebeu divulgação da mídia.	
doação	-	DR	+	+	3	+	-	-	patient	-	+	+	de	+	-	+	+	+	+	doar	-	-	+	-	+	-	-	-	A creche recebeu uma doação da Ana.	
donativo	-	DR	+	+	2	+	-	-	patient	-	+	+	de	+	-	+	-	-	-	-	-	-	+	+	-	-	-	-	João recebeu um donativo da Ana.	
doutrinação	-	FR	+	-	3	+	-	-	patient	+	+	+	de	+	-	+	+	+	+	doutrinar	-	-	-	-	-	-	-	-	O jovem recebeu uma doutrinação do padre.	
drible	-	DL	+	+	2	+	-	-	patient	-	-	+	de	+	-	+	+	+	+	driblar	-	-	-	-	+	-	-	-	Neymar levou um drible do adversário.	
efetivação	-	DR	+	-	2	+	+	-	object-gen	+	+	-	de	+	-	+	+	+	+	efetivar	-	-	-	-	-	-	-	-	O documento recebeu efetivação do cartório.	
elogio	-	DR	+	+	2	+	-	-	addressee	-	+	+	de, por parte de	+	-	+	+	+	+	elogiar	-	-	-	+	-	-	-	-	João recebeu um elogio da Ana.	
embargo	-	DR	+	-	2	+	-	-	object-gen	+	+	-	de	+	-	+	+	+	+	embargar	-	-	-	-	-	-	-	+	Cuba sofreu o embargo dos EUA.	
embasamento	-	DR	+	-	2	+	+	-	object-gen	+	+	+	de	+	+	+	+	+	+	embasar	+	base	+	+	-	-	-	-	A equipe recebeu um embasamento do sindicato.	
emprego	-	DR	+	-	2	+	-	-	patient	-	+	+	de, por parte de	+	-	+	+	+	+	empregar	-	-	-	+	-	-	+	-	João recebeu um emprego da Ana.	
empréstimo	-	DR	+	-	2	+	-	-	patient	-	+	+	de, por parte de	+	-	+	+	+	+	emprestar	-	-	+	-	-	-	+	-	João recebeu um empréstimo da Ana.	
empurrada	DL33	DL	+	-	2	+	-	-	object-gen	-	-	+	de	+	-	+	-	+	+	empurrar	-	-	-	-	+	-	-	-	João levou uma empurrada da Ana.	
empurrão	-	DL	+	-	2	+	-	-	patient	-	-	+	de	+	-	+	-	+	+	empurrar	-	-	-	-	+	-	-	-	João levou um empurrão da Ana.	
enaltecimento	-	FR	+	-	3	+	-	-	patient	+	+	+	de, por parte de	+	-	+	+	+	+	enaltecer	-	-	-	+	-	-	-	-	João recebeu o enaltecimento da Ana.	
encaixada	-	DL	+	-	2	+	-	-	patient	-	-	+	de	+	-	+	-	+	+	encaixar	-	-	-	-	+	-	-	-	João levou uma encaixada da Ana.	
encaminhamento	-	DR	+	-	2	-	+	-	object-gen	+	+	+	de	+	-	+	+	+	+	encaminhar	-	-	-	-	-	-	-	-	O documento recebeu encaminhamento do governo.	
encargo	-	DR	+	-	3	+	-	-	patient	-	+	+	de, por parte de	+	-	+	+	-	-	-	-	-	-	-	-	-	-	-	João recebeu um encargo da Ana.	
encerada	-	DR	+	-	2	-	+	-	object-gen	-	-	+	de	+	-	+	-	+	+	encerar	-	-	-	-	-	-	-	-	O chão recebeu uma encerada da empregada.	
encomenda	-	FR	+	-	2	+	-	-	object-gen	-	+	+	de, por parte de	+	-	+	-	+	+	encomendar	-	-	-	-	-	-	-	-	João recebeu a encomenda da Ana.	
encontrão	DL33	DL	+	-	2	+	+	-	patient	-	-	+	de	+	-	+	-	-	-	-	-	-	-	+	-	-	-	-	Neymar levou um encontrão do adversário.	
ênfase	-	DR	+	-	2	-	+	-	object-gen	+	-	-	de	+	-	+	-	-	-	-	-	-	-	-	-	-	-	-	A educação recebeu ênfase do governo.	
ênfase	-	DR	+	-	2	-	+	-	object-gen	+	+	-	de	+	-	+	-	-	-	-	-	-	+	+	-	+	-	-	A saúde recebeu ênfase do governo.	
engomada	-	DR	+	-	3	-	+	-	object-gen	-	-	+	de	+	-	+	-	+	+	engomar	-	-	-	-	-	-	-	-	A roupa recebeu uma engomada da roupa.	
engraxada	-	DR	+	-	2	-	+	-	object-gen	-	-	+	de	+	-	+	-	+	+	engraxar	-	-	-	-	-	-	-	-	O sapato recebeu uma engraxada do sapateiro.	
enquadrada	-	DL	+	-	2	+	-	-	patient	-	-	+	de, por parte de	+	-	+	+	+	+	enquadrar	-	-	-	+	-	-	-	-	João recebeu uma enquadrada da Ana.	
enquadramento	-	DL	+	-	2	+	+	-	object-gen	+	-	+	de	+	-	+	-	+	+	enquadrar	-	-	-	+	-	-	-	-	João levou um enquadramento do colega.	
ensaboada	DL21	DL	+	-	2	+	-	-	addressee	-	-	+	de	+	-	+	+	+	+	ensaboar	-	-	-	-	+	-	-	-	João levou uma ensaboada da Ana.	
entrega	-	FR	+	+	2	+	-	-	object-gen	-	+	+	de, por parte de	+	-	+	+	+	+	entregar	-	-	-	-	-	-	-	-	João recebeu a entrega da Ana.	
entrevista	-	FR	+	+	2	+	-	-	addressee	-	+	+	de	+	-	+	+	+	+	entrevistar	-	-	-	-	-	-	-	-	O programa recebeu a entrevista do Neymar.	
esclarecimento	-	DR	+	+	3	+	-	-	addressee	-	+	-	de	+	-	+	+	+	+	esclarecer	-	-	-	-	-	-	-	-	João recebeu um esclarecimento da Ana.	
escolta	-	FR	+	+	2	+	-	-	patient	-	+	-	de, por parte de	+	-	+	+	+	+	escortar	-	-	+	-	+	-	-	-	João recebeu a escolta da segurança.	

Nome pred.	Classe PE (1997)	Classe PB	Vsup=dar	Vsup=fazer	Vsup=ter	Argumentos	N1=N-hum	N1=N-hum	N1=Red Npc	N1=appel semantico	DET=Indef.	DET=Def.	DET=IE	Prep. conversa	NO=N-hum	NO=N-hum	NO=appel semantico	Vsup=recber	Vsup=levar	Vsup=iter	V-n	Vlieno corresp.	N-n	Nome corresp.	Vsup=contar com	Vsup=obter	Vsup=ganhar	Vsup=tomar	Vsup=possuir	Vsup=sacar	Vsup=soffer	Exemplo		
escovada	-	DL	+	-	-	2	+	-	-	patient	-	-	-	de	+	-	agent-gen	-	+	-	+	escovar	-	-	-	-	-	-	-	-	-	O Brasil levou uma escovada da Alemanha.		
escovada	-	DR	+	-	-	3	+	-	-	patient	-	-	+	de	+	-	agent-gen	+	-	-	+	escovar	+	escova	-	-	+	-	-	-	-	João recebeu uma escovada da Ana.		
esfregada	-	DR	+	-	-	2	-	+	-	object-gen	-	-	+	de	+	-	agent-gen	+	-	-	+	esfregar	-	-	-	+	-	-	-	-	-	O carro recebeu uma esfregada da Ana.		
esfregada	-	DL	+	-	-	2	+	-	-	addressee	-	-	+	de, por parte de	+	-	agent-speaker	+	+	-	+	esfregar	-	-	-	+	-	-	-	-	-	O secretário levou uma esfregada do prefeito.		
esguicho	-	DL	+	-	-	3	+	+	-	patient	-	-	+	de	+	-	agent-gen	+	+	-	+	esguichar	-	-	-	-	+	-	-	-	-	O soldado levou um esguicho [no olho] do comandante.		
esmola	-	DR	+	-	-	2	+	-	-	patient	-	+	+	de, por parte de	+	-	agent-gen	+	+	-	-	-	-	-	-	+	-	-	-	-	-	O mendigo recebeu uma esmola do pedestre.		
esnobada	-	DL	+	-	-	2	+	-	-	patient	-	-	+	de	+	-	agent-gen	+	+	-	-	esnobar	-	-	-	-	-	-	-	-	-	João levou uma esnobada da Ana.		
enxaguada	-	DR	+	-	-	2	-	+	-	object-gen	-	-	+	de	+	-	agent-gen	+	+	-	+	enxaguar	+	enxague	-	-	-	-	-	-	-	-	A garagem recebeu uma enxaguada da Ana.	
enxerto de porrada	DL2R	DL	+	-	-	2	+	-	+	object-gen	-	-	+	de	+	-	agent-gen	+	+	-	-	-	-	-	-	-	+	-	-	-	-	João levou um enxerto de porrada da Ana.		
espetada	DL31	DL	+	-	-	2	+	-	+	object-gen	-	-	+	de	+	-	agent-gen	+	+	-	+	espetar	+	espeto	-	-	-	+	-	-	-	-	João levou uma espetada da Ana.	
esporada	DL31	DL	+	-	-	2	+	+	+	object-gen	-	-	+	de	+	-	agent-gen	+	+	-	-	-	+	espora	-	-	-	+	-	-	-	-	O cavalo levou uma esporada da Ana.	
esporro	-	DL	+	-	-	2	+	-	-	addressee	-	-	+	de	+	-	agent-speaker	+	+	-	-	-	-	-	-	-	+	-	-	-	-	João levou um esporro da Ana.		
estição	-	DL	+	-	-	2	+	-	+	object-gen	-	-	+	de	+	-	agent-gen	-	+	-	+	esticar	-	-	-	-	-	-	-	-	-	João levou um estição do Pedro.		
estilingada	-	DL	+	-	-	2	+	-	+	object-gen	-	-	+	de	+	-	agent-gen	+	+	-	+	estilingar	-	-	-	-	+	-	-	-	-	-	O pássaro levou uma estilingada do João.	
estimativa	-	DR	+	-	-	3	-	+	-	addressee	-	-	+	de, por parte de	+	-	agent-speaker	+	-	+	+	estimar	-	-	-	-	-	-	-	-	-	-	O projeto recebeu uma estimativa do governo.	
estímulo	-	DR	+	-	-	3	+	-	-	patient	-	-	+	de, por parte de	+	-	experiencer-vol	+	-	+	+	estimular	-	-	+	+	-	-	-	-	-	-	João recebeu um estímulo da Ana.	
estocada	DL31	DL	+	-	-	2	+	-	+	patient	-	-	+	de	+	-	agent-gen	+	+	-	-	-	-	-	-	-	+	-	-	-	-	João levou uma estocada do criminoso.		
evangelização	-	FR	-	+	-	2	+	-	-	patient	-	+	+	de, por parte de	+	-	agent-gen	+	-	+	+	evangelizar	-	-	-	-	-	-	-	-	-	-	O índio recebeu a evangelização do missionário.	
examinada	-	DR	+	-	-	3	+	-	-	object-gen	-	-	+	de, por parte de	+	-	agent-gen	+	-	+	+	examinar	+	exame	-	-	-	-	-	-	-	-	João recebeu uma examinada do médico.	
excomunhão	-	DR	+	-	-	2	+	-	-	patient	+	+	-	de, por parte de	+	-	agent-gen	+	-	+	+	excomunhar	-	-	-	-	-	-	-	-	+	-	O padre recebeu a excomunhão do Papa.	
execução	-	DR	+	-	-	2	+	-	-	object-gen	+	-	-	de, por parte de	+	-	agent-gen	+	-	+	+	executar	-	-	-	-	-	-	-	-	-	-	A obra recebeu execução do engenheiro.	
exemplo	-	DR	+	-	-	3	+	-	-	addressee	-	+	+	de, por parte de	+	-	agent-speaker	+	-	+	+	exemplificar	-	-	-	-	-	-	-	-	-	-	João recebeu o exemplo de Ana.	
exemplo prático	-	DR	+	-	-	2	+	-	-	addressee	-	-	+	de, por parte de	+	-	agent-speaker	+	-	+	-	-	-	-	+	+	-	+	-	-	-	-	O aluno recebeu um exemplo prático do professor.	
exemplo teórico	-	DR	+	-	-	2	+	-	-	addressee	-	-	+	de, por parte de	+	-	agent-speaker	+	-	+	-	-	-	-	+	+	-	+	-	-	-	-	O aluno recebeu um exemplo teórico do professor.	
exigência	-	FR	-	+	-	2	+	-	-	addressee	-	+	+	de, por parte de	+	-	agent-speaker	+	-	+	+	exigir	-	-	-	-	-	-	-	-	-	-	A modelo recebeu uma exigência da agência.	
exigência salarial	-	FR	-	+	-	2	+	-	-	addressee	-	+	+	de, por parte de	+	-	agent-speaker	+	-	+	-	-	-	-	-	-	-	-	-	-	-	-	A empresa recebeu uma exigência salarial do funcionário.	
exoneração	-	DR	+	-	-	2	+	-	-	patient	+	-	-	de	+	-	agent-gen	+	-	+	+	exonerar	-	-	-	-	-	-	-	-	+	-	O professor recebeu exoneração da Secretaria de Educação.	
explicação	-	DR	+	-	-	3	+	-	-	addressee	-	+	+	de	+	-	agent-speaker	+	-	+	+	explicar	-	-	+	+	+	-	-	-	-	-	O aluno recebeu uma explicação do professor.	
expulsão	-	DL	+	-	-	2	+	-	-	patient	+	+	-	de	+	-	agent-gen	+	+	-	+	expulsar	-	-	-	-	+	-	-	-	+	-	Neymar levou a expulsão do árbitro.	
extrema-unção	-	DR	+	-	-	2	+	-	-	patient	+	-	-	de, por parte de	+	-	agent-gen	+	-	+	-	-	-	-	-	-	+	-	-	-	-	-	O senador recebeu extrema unção do presidente.	
facada	DL31	DL	+	-	-	2	+	+	+	object-gen	-	-	+	de	+	-	agent-gen	+	+	-	-	esfaquear	+	facada	-	-	-	+	-	-	-	-	João levou uma facada do assaltante.	
facada	-	DR	+	-	-	2	+	-	-	object-gen	-	-	+	de, por parte de	+	-	agent-gen	+	-	-	-	-	-	-	-	-	-	-	-	-	-	-	O cliente recebeu uma facada da loja.	
falta	-	FR	-	+	-	2	+	-	-	patient	-	-	+	de	+	-	agent-gen	+	-	-	-	-	-	-	-	-	-	-	-	-	-	-	João recebeu uma falta do adversário.	
favor	-	FR	-	+	-	2	+	-	-	patient	-	+	+	de	+	-	experiencer-vol	+	-	-	-	-	-	-	-	-	-	-	-	-	-	-	João recebeu um favor da Ana.	
feedback	-	DR	+	-	-	3	+	-	-	addressee	+	-	-	de	+	-	agent-speaker	+	-	+	-	-	-	-	-	-	-	-	-	-	-	-	João recebeu um feedback do evento.	
felicitações	-	DR	+	-	-	2	+	-	-	addressee	+	-	-	de, por parte de	+	-	agent-speaker	+	-	-	+	felicitar	-	-	-	+	-	-	-	-	-	-	O casal recebeu felicitações dos parentes.	
ferroada	DL32	DL	+	-	-	2	+	+	+	object-gen	-	-	+	de	+	+	agent-gen	+	+	-	+	ferroar	+	ferrão	-	-	-	+	-	-	-	-	João levou uma ferroada da abelha.	
festa surpresa	-	FR	+	+	-	2	+	-	-	patient	-	-	+	de	+	-	agent-gen	+	-	+	-	-	-	-	-	-	+	-	-	-	-	-	João recebeu uma festa surpresa da família.	
financiamento	-	DR	+	-	-	2	+	-	-	patient	-	-	+	de, por parte de	+	-	agent-gen	+	-	+	+	financiar	-	-	+	+	+	-	-	-	-	-	O cliente recebeu um financiamento do banco.	
financiamento internacional	-	DR	+	-	-	2	+	-	-	patient	-	-	+	de, por parte de	+	-	agent-gen	+	-	+	-	-	-	-	+	+	+	-	-	-	-	-	O aluno recebeu um financiamento internacional da agência.	
financiamento nacional	-	DR	+	-	-	2	+	-	-	patient	-	-	+	de, por parte de	+	-	agent-gen	+	-	+	-	-	-	-	+	+	+	-	-	-	-	-	O aluno recebeu um financiamento nacional da agência.	
finta	-	DL	+	+	-	2	+	-	-	patient	-	-	+	de	+	-	agent-gen	+	+	-	-	-	-	-	-	-	+	-	-	-	-	-	Neymar levou uma finta do adversário.	
flagra	-	DL	+	+	-	2	+	-	-	patient	-	+	+	de	+	-	agent-gen	+	+	-	+	flagar	-	-	-	-	+	-	-	-	-	-	João levou um flagra da Ana.	
flagrante	-	DL	+	+	-	2	+	-	-	patient	-	+	+	de	+	-	agent-gen	+	+	-	+	flagar	-	-	-	-	+	-	-	-	-	-	João levou um flagrante da Ana.	
flechada	-	DL	+	-	-	2	+	-	-	object-gen	-	+	+	de	+	-	agent-gen	+	+	-	+	flechar	+	flecha	-	-	-	+	-	-	-	-	João levou uma flechada da Ana.	
focinhada	DL32	DL	+	-	-	2	+	+	+	object-gen	-	-	+	de	+	+	agent-gen	+	+	-	-	-	+	focinho	-	-	-	-	-	-	-	-	-	João levou uma focinhada do cão.
foda-se	-	DL	+	-	-	2	+	-	-	addressee	+	-	-	de	+	-	agent-speaker	+	+	-	-	-	-	-	-	-	+	-	-	-	-	-	João recebeu um foda-se da Ana.	
fomentação	-	FR	-	+	-	3	+	+	+	object-gen	-	+	+	de	+	-	agent-gen	+	-	+	+	fomentar	-	-	+	+	-	-	-	-	-	-	O projeto recebeu a fomentação da instituição.	
fora	-	DL	+	-	-	2	+	-	-	patient	-	-	+	de, por parte de	+	-	agent-gen	+	+	-	-	-	-	-	-	-	+	-	-	-	-	-	João levou um fora da Ana.	
freada	-	DL	+	+	-	2	-	+	-	object-gen	-	-	+	de, por parte de	+	-	agent-gen	-	+	+	+	frear	-	-	-	-	-	-	-	-	-	-	João levou uma freada da mãe.	
fritada	-	DR	+	-	-	2	-	+	-	object-gen	-	-	+	de	+	-	agent-gen	+	-	-	+	fritar	-	-	-	-	-	-	-	-	-	-	João levou uma fritada da Ana.	

Nome pred.	Classe PE (1997)	Classe PB	Vsup=dar	Vsup=fer	Vsup=ter	Argumentos	N1=N-hum	N1=N-hum	N1=Red Npc	N1=appel semantico	DET=Indef.	DET=Def.	DET=E	Prep. conversa	NO=N-hum	NO=N-hum	NO=appel semantico	Vsup=recber	Vsup=levar	Vsup=iter	V-n	Vpleno corresp.	N-n	Nome corresp.	Vsup=contar com	Vsup=obter	Vsup=ganhar	Vsup=tomar	Vsup=possuir	Vsup=sacar	Vsup=soffer	Exemplo	
garantia	-	DR	+	-	-	3	+	-	-	patient	-	+	+	de, por parte de	+	-	experiencer-vol	+	-	+	+	garantir	-	-	-	-	-	-	-	-	João recebeu uma garantia da loja.		
gentileza	-	FR	-	+	-	2	+	-	-	patient	-	+	+	de, por parte de	+	-	experiencer-vol	+	-	-	-	-	-	+	-	-	-	-	-	-	João recebeu uma gentileza da Ana.		
gesto	-	FR	-	+	-	2	+	-	-	patient	-	+	+	de, por parte de	+	-	agent-gen	+	-	-	-	-	-	-	-	-	-	-	-	-	João recebeu um gesto da Ana.		
goleada	-	DL	+	-	-	2	+	-	-	patient	-	+	+	de	+	-	agent-gen	+	+	+	+	golear	+	gol	-	-	-	-	-	-	O Corinthians levou uma goleada do Palmeiras.		
golpe	-	DR	+	-	-	2	+	+	-	object-gen	-	-	+	de, por parte de	+	-	agent-gen	+	+	-	+	golpear	-	-	-	-	-	-	-	-	A empresa recebeu um golpe do advogado.		
golpe	DL33	DL	+	-	-	2	+	-	+	object-gen	-	-	+	de	+	-	agent-gen	+	+	+	+	golpear	-	-	-	-	-	-	-	-	João levou um golpe da Ana.		
golpe de Estado	-	DR	+	-	-	2	+	-	-	patient	-	-	+	de, por parte de	+	-	agent-gen	+	+	-	-	-	-	-	-	-	-	-	-	-	O governo recebeu um golpe de Estado dos EUA.		
golpe militar	-	DR	+	-	-	2	+	-	-	patient	-	-	+	de, por parte de	+	-	agent-gen	+	+	-	-	-	-	-	-	-	-	-	-	-	+	O Brasil recebeu um golpe militar do presidente.	
golpe mortal	-	DL	+	-	-	2	+	-	+	patient	-	-	+	de	+	-	agent-gen	+	+	-	-	-	-	-	-	-	-	-	-	-	+	João levou um golpe mortal do lutador.	
gorjeta	-	DR	+	-	-	2	+	-	-	patient	-	+	+	de, por parte de	+	-	agent-gen	+	-	+	-	-	-	-	-	-	-	-	-	-	-	O garçon recebeu uma gorjeta do cliente.	
gratidão	-	DR	+	-	-	2	+	-	-	patient	-	+	+	de, por parte de	+	-	agent-gen	+	-	-	-	-	-	-	-	-	-	-	-	-	-	João recebeu a [eterna] gratidão da Ana.	
gratificação	-	DR	+	-	-	2	+	-	-	patient	-	-	+	de, por parte de	+	-	agent-gen	+	-	+	+	gratificar	-	-	+	+	+	-	-	-	-	João recebeu uma gratificação da empresa.	
gravata	-	DR	+	-	-	2	+	-	-	patient	-	-	+	de	+	-	agent-gen	+	+	-	-	-	-	-	-	-	-	-	-	-	-	Neymar levou uma gravata do adversário.	
grosseria	-	FR	-	+	-	2	+	-	-	addressee	-	-	+	de, por parte de	+	-	agent-speaker	+	-	-	-	-	-	-	-	-	-	-	-	-	-	João recebeu uma grosseria da Ana.	
guarida	-	DR	+	-	-	2	+	-	-	patient	+	-	-	de	+	-	agent-gen	+	-	+	-	-	-	-	-	-	-	-	-	-	-	O prefeito recebeu uma guarida do governo.	
help	-	DR	+	-	-	3	+	-	-	patient	-	-	+	de, por parte de	+	-	agent-gen	+	-	+	-	-	-	-	-	-	-	-	-	-	-	João recebeu um help da Ana.	
holofote	-	DR	+	-	-	2	+	-	-	object-gen	+	-	+	de, por parte de	+	-	agent-gen	+	-	+	-	-	-	-	-	-	-	-	-	-	-	A notícia recebeu holofote do jornal.	
homenagem	-	DR	+	+	-	2	+	-	-	patient	-	+	+	de, por parte de	+	-	agent-cause	+	-	+	+	homenagear	-	-	+	-	+	-	-	-	-	João recebeu uma homenagem da Ana.	
homologação	-	DR	+	-	-	2	+	-	-	object-gen	+	+	-	de, por parte de	+	-	agent-gen	+	-	+	+	homologar	-	-	-	+	+	-	-	-	-	aluno recebeu a homologação da Universidade.	
hospitalidade	-	DR	+	-	-	2	+	-	-	patient	-	+	-	de, por parte de	+	-	locative-place	+	-	+	-	-	-	+	-	-	-	-	-	-	-	João teve a hospitalidade da Ana.	
impulso	-	DR	+	-	-	2	+	-	-	object-gen	-	-	+	de	+	-	agent-gen	+	-	+	+	impulsionar	-	-	-	-	-	-	-	-	-	João recebeu o impulso da Ana.	
imputação	-	FR	-	+	-	2	+	-	+	object-gen	-	+	-	de	+	-	agent-gen	+	-	-	+	imputar	-	-	-	-	-	-	-	-	-	João recebeu a imputação do médico.	
imunização	-	FR	-	+	-	2	+	-	-	patient	-	+	+	de	+	-	agent-gen	+	-	+	+	imunizar	-	-	-	-	-	-	-	-	-	João recebeu a imunização [contra a gripe] da enfermeira.	
incentivo	-	DR	+	-	-	3	+	-	-	patient	-	-	+	de, por parte de	+	-	experiencer-vol	+	-	+	-	incentivar	-	-	+	-	-	-	-	-	-	João recebeu o incentivo da Ana.	
incentivo econômico	-	DR	+	-	-	2	+	-	-	patient	-	+	+	de, por parte de	+	-	experiencer-vol	+	-	+	-	-	-	+	-	-	-	-	-	-	-	João recebeu um incentivo economico do banco.	
incentivo fiscal	-	DR	+	-	-	2	+	-	-	patient	-	-	+	de, por parte de	+	-	experiencer-vol	+	-	+	-	-	-	+	-	-	-	-	-	-	-	A empresa recebeu um incentivo fiscal do banco.	
incitamento	-	DR	+	-	-	3	+	-	-	patient	-	+	+	de	+	-	experiencer-vol	+	-	+	+	incitar	-	-	+	-	-	-	-	-	-	João recebeu um incitamento da religião.	
incrementada	-	DR	+	-	-	2	-	+	-	object-gen	-	-	+	de	+	-	agent-gen	+	-	+	+	incrementar	+	incremento	-	-	+	-	-	-	-	A chemise recebeu uma incrementada [com o cinto] da Ana.	
incumbência	-	DR	+	-	-	3	+	-	-	patient	+	+	+	de, por parte de	+	-	experiencer-vol	+	-	+	+	incumbir	-	-	-	-	-	-	-	-	-	João recebeu a incumbência da Ana.	
indeferimento	-	DR	+	-	-	2	+	-	-	object-gen	+	+	-	de, por parte de	+	-	agent-gen	+	-	+	+	indeferir	-	-	-	-	-	-	-	-	-	O aluno recebeu o indeferimento do sistema.	
indenização	-	DR	+	-	-	2	+	-	-	patient	-	+	+	de, por parte de	+	-	agent-gen	+	-	+	+	indenizar	-	-	-	+	-	-	-	-	-	O pedestre recebeu uma indenização do motorista.	
indicação	-	DR	+	-	-	3	+	-	-	addressee	-	+	+	de, por parte de	+	-	agent-speaker	+	-	+	+	indicar	-	-	-	+	-	-	-	-	-	O funcionário recebeu a indicação do chefe.	
indicação	-	FR	-	+	-	2	+	-	-	object-gen	-	+	+	de	+	-	agent-gen	+	-	+	+	indicar	-	-	-	-	-	-	-	-	-	João recebeu a indicação da Ana.	
indulgência	-	DR	+	-	-	2	+	-	-	patient	-	-	+	de, por parte de	+	-	agent-gen	+	-	+	+	indulgir	-	-	-	-	-	-	-	-	-	O fiel recebeu uma indulgência do Papa.	
indulto	-	DR	+	-	-	2	+	-	-	patient	-	+	+	de	+	-	agent-gen	+	-	+	-	-	-	-	-	-	-	-	-	-	-	João recebeu um indulto do policial.	
influência	-	TT	-	-	+	2	+	-	-	patient	-	+	-	de	+	-	agent-gen	+	-	+	+	influenciar	-	-	-	-	-	-	-	-	-	João tem a influência da Ana.	
informação	-	DR	+	-	-	3	+	-	-	addressee	-	+	+	de	+	-	agent-speaker	+	-	+	+	informar	-	-	+	+	-	-	-	-	-	João recebeu uma informação da Ana.	
injeção	-	DR	+	-	-	2	+	-	-	patient	-	-	+	de	+	-	agent-gen	+	-	-	-	-	-	-	-	-	-	-	-	-	-	João recebeu uma injeção da enfermeira.	
injúria	-	FR	-	+	-	2	+	-	-	addressee	-	+	+	de, por parte de	+	-	agent-speaker	+	-	-	+	injuriar	-	-	-	-	-	-	-	-	-	+	João recebeu uma injúria da Ana.
injustiça	-	FR	-	+	-	2	+	-	-	patient	+	-	-	-	+	-	agent-cause	+	-	+	+	injustiçar	-	-	-	-	-	-	-	-	-	+	João sofreu uma injustiça.
instrução	-	DR	+	-	-	3	+	-	-	addressee	-	-	+	de, por parte de	+	-	agent-speaker	+	-	+	+	instruir	-	-	-	-	-	-	-	-	-	O aluno recebeu a instrução pro professor.	
insulto	-	FR	-	+	-	2	+	-	-	addressee	-	-	+	de, por parte de	+	-	agent-speaker	+	+	-	+	insultar	-	-	-	-	-	-	-	-	-	+	João recebeu um insulto da Ana.
interpretação	-	DR	+	-	-	2	-	+	-	patient	-	+	+	de, por parte de	+	-	agent-speaker	+	-	+	+	interpretar	-	-	-	-	-	-	-	-	-	O caso recebeu a interpretação da Ana.	
intervenção	-	FR	-	+	-	2	+	-	-	object-gen	-	+	+	de, por parte de	+	-	agent-gen	+	-	-	+	intervir	-	-	-	-	-	-	-	-	-	João recebeu a intervenção da Ana.	
intimação	-	FR	-	+	-	2	+	-	-	addressee	-	+	+	de, por parte de	+	-	agent-speaker	+	-	+	+	intimar	-	-	-	-	-	-	-	-	-	João recebeu uma intimação da justiça.	
introdução	-	DR	+	-	-	2	-	+	-	object-gen	-	+	+	de	+	-	agent-gen	+	-	+	+	introduzir	-	-	-	-	-	-	-	-	-	O texto recebeu uma introdução do autor.	
investida	-	FR	-	+	-	2	+	-	-	object-gen	-	+	+	de, por parte de	+	-	agent-gen	+	-	-	+	investir	-	-	-	-	-	-	-	-	-	João recebeu uma investida da Ana.	
investidura	-	FR	-	+	-	2	+	-	-	object-gen	-	+	+	de	+	-	agent-gen	+	-	-	-	-	-	-	-	-	-	-	-	-	-	O bispo recebeu uma investidura do papa.	
investimento	-	TT	+	+	+	2	-	+	-	object-gen	+	+	+	de, por parte de	+	-	agent-gen	+	-	+	+	investir	-	-	+	-	-	-	-	-	-	A escola tem o investimento do governo.	
isenção	-	DR	+	-	-	3	+	-	-	patient	+	-	-	de	+	-	experiencer-vol	+	-	+	-	-	-	-	-	-	-	-	-	-	-	O aluno recebeu a isenção da faculdade.	
isenção fiscal	-	DR	+	-	-	2	+	-	-	patient	+	-	-	de	+	-	agent-gen	+	-	+	-	-	-	-	-	-	-	-	-	-	-	O estádio recebeu isenção fiscal do governo.	

Nome pred.	Classe PE (1997)	Classe PB	Vsup=dar	Vsup=fazer	Vsup=ter	Argumentos	N1=N-hum	N1=N-hum	N1=Red Npc	N1=pprel semântico	DET=Indef.	DET=Def.	DET=E	Prep. conversa	NO=N-hum	NO=N-hum	NO=pprel semântico	Vsup=recber	Vsup=levar	Vsup=ter	V-n	Vpleno corresp.	N-n	Nome corresp.	Vsup=contar com	Vsup=obter	Vsup=ganhar	Vsup=tomar	Vsup=possuir	Vsup=sacar	Vsup=soffer	Exemplo
joelho	-	DL	+	-	-	2 +	-	+	patient	-	-	+	de	+	-	agent-gen	+	+	-	-	-	+	joelho	-	-	-	+	-	-	-	Neymar levou um joelho do adversário.	
joelhada	DL32	DL	+	-	-	2 +	-	+	object-gen	-	-	+	de	+	-	agent-gen	+	+	-	-	-	+	joelho	-	-	-	+	-	-	-	Neymar levou uma joelhada do adversário.	
jubilo	-	DR	+	-	-	2 +	-	-	patient	+	-	+	de	+	-	agent-gen	+	-	+	+	+	jubilar	-	-	-	-	-	-	-	-	João recebeu um jubilo da Ana.	
jura de amor	-	FR	-	+	-	2 +	-	-	addressee	-	-	+	de, por parte de	+	-	agent-speaker	+	-	+	-	-	-	-	-	-	+	-	-	-	-	João recebeu uma jura de amor da Ana.	
juramento de fidelidade	-	FR	-	+	-	2 +	-	-	addressee	-	-	+	de, por parte de	+	-	agent-speaker	+	-	+	-	-	-	-	-	-	+	-	-	-	-	João recebeu um juramento de fidelidade da Ana.	
justificativa	-	DR	+	-	-	3 +	-	-	addressee	-	+	+	de, por parte de	+	-	agent-speaker	+	-	+	+	+	justificar	-	-	-	-	-	-	-	-	A população recebeu uma justificativa do vereador.	
lambada	DL33	DL	+	-	-	2 +	-	+	object-gen	-	-	+	de	+	-	agent-gen	+	+	-	-	-	-	-	-	-	-	-	-	-	-	João levou uma lambada da Ana.	
lambida	DL33	DL	+	-	-	2 +	+	+	object-gen	-	-	+	de	+	+	agent-gen	+	+	-	+	+	lamber	-	-	-	-	-	-	-	-	João levou uma lambida do cachorro.	
lançamento	-	DR	+	-	-	2 +	-	-	patient	-	+	+	de	+	-	agent-gen	+	-	+	+	+	lançar	-	-	-	-	-	-	-	-	Neymar recebeu o lançamento do meia.	
lance	-	DR	+	-	-	2 +	-	+	object-gen	-	+	+	de, por parte de	+	-	agent-gen	+	-	+	-	-	-	-	-	-	+	-	-	-	-	O carro recebeu o lance [de x] de João.	
lapada	DL33	DL	+	-	-	2 +	+	+	object-gen	-	-	+	de	+	-	agent-gen	+	+	-	-	-	-	-	-	-	-	-	-	-	-	Ana levou uma lapada do João.	
lâureas	-	DR	+	-	-	2 +	-	-	patient	+	-	-	de, por parte de	+	-	agent-gen	+	-	-	+	+	laurear	-	-	-	+	-	-	-	-	O aluno recebeu lâureas do professor.	
lavada	-	DL	+	-	-	2 -	-	+	object-gen	-	+	+	de	+	-	agent-gen	+	+	-	+	+	lavar	-	-	-	-	+	-	-	-	O Corinthians levou uma lavada do Palmeiras.	
leitura	-	DR	+	-	-	2 -	-	+	object-gen	-	+	+	de	+	-	agent-gen	+	-	+	+	+	ler	-	-	-	+	+	-	-	-	A cláusula recebeu uma leitura [peculiar] do advogado.	
liberação	-	DR	+	-	-	3 +	-	-	patient	+	+	+	de, por parte de	+	-	experiencer-vol	+	-	+	+	+	liberar	-	-	-	+	-	-	-	-	João recebeu a liberação da família [para viajar].	
liberdade	-	DR	+	-	-	2 +	-	-	patient	+	-	-	de	+	-	agent-gen	+	-	+	-	-	-	-	-	-	+	-	+	-	-	O presidiário recebeu liberdade do delegado.	
libertação	-	DR	+	-	-	2 +	-	-	patient	+	-	-	de	+	-	agent-gen	+	-	+	+	+	libertar	-	-	-	+	-	+	-	-	O presidiário recebeu libertação do delegado.	
licença	-	DR	+	-	-	2 +	-	-	patient	+	-	-	de, por parte de	+	-	agent-gen	+	-	+	-	-	-	-	-	-	-	-	-	-	-	João recebeu licença do chefe.	
licença-maternidade	-	DR	+	-	-	2 +	-	-	patient	+	-	-	de, por parte de	+	-	agent-gen	+	-	+	-	-	-	-	-	-	-	-	-	-	-	A mãe recebeu licença-maternidade da empresa.	
ligação telefônica	-	FR	-	+	-	2 +	-	-	addressee	-	-	+	de	+	-	agent-speaker	+	-	-	-	-	-	-	-	-	-	-	-	-	-	João recebeu uma ligação telefonica da Ana.	
limitação	-	DR	+	-	-	2 +	-	-	object-gen	-	+	+	de, por parte de	+	-	agent-gen	+	-	+	+	+	limitar	-	-	-	-	-	-	-	-	O funcionário recebeu uma limitação [de vendas] da empresa.	
limpeza	-	DR	+	-	-	2 -	-	+	object-gen	-	-	+	de, por parte de	+	-	agent-gen	+	-	+	+	+	limpar	-	-	-	+	-	-	-	-	O bairro recebeu uma limpeza da prefeitura.	
linchamento	-	FR	-	+	-	2 +	-	-	patient	+	-	-	de	+	-	experiencer-vol	+	-	+	+	+	linchar	-	-	-	-	-	-	-	+	João recebeu linchamento da empresa.	
lisonja	-	FR	-	+	-	2 +	-	-	addressee	-	-	+	de, por parte de	+	-	agent-speaker	+	-	+	-	-	lisonjejar	-	-	-	+	-	-	-	-	João recebeu uma lisonja da Ana.	
livre-arbitrio	-	DR	+	-	-	3 +	-	-	patient	+	+	-	de	+	-	experiencer-vol	+	-	+	-	-	-	-	-	-	-	-	-	-	-	João recebeu livre arbitrio da Ana.	
machadada	DL31	DL	+	-	-	2 +	-	+	object-gen	-	-	+	de	+	-	agent-gen	+	-	-	-	-	+	machado	-	-	-	+	-	-	-	João levou uma machadada da Ana.	
malefício	-	FR	-	+	-	2 +	-	-	patient	-	-	+	de, por parte de	+	-	agent-cause	+	-	-	-	-	-	-	-	-	-	-	-	-	-	João recebeu um malefício da Ana.	
manutenção	-	DR	+	+	-	2 -	-	+	object-gen	+	+	-	de	+	-	agent-gen	+	-	+	-	-	-	-	-	-	-	-	-	-	-	O computador recebeu manutenção do técnico.	
marretada	DL31	DL	+	-	-	2 +	+	+	object-gen	-	-	+	de	+	-	agent-gen	+	+	-	+	+	marretar	+	marreta	-	-	-	+	-	-	João levou uma marretada da Ana.	
martelada	DL31	DL	+	-	-	2 +	+	+	object-gen	-	-	+	de	+	-	agent-gen	+	+	-	+	+	martelar	+	martelo	-	-	-	+	-	-	João levou uma martelada da Ana.	
massageada	-	DR	+	-	-	2 +	-	+	patient	-	+	-	de, por parte de	+	-	agent-gen	+	-	+	+	+	massagear	-	-	-	+	-	-	-	-	João recebeu uma massageada/massage da Ana.	
medicação	-	DR	+	+	-	2 +	-	-	patient	+	+	+	de, por parte de	+	-	agent-gen	+	-	+	+	+	medicar	-	-	-	-	-	-	-	-	O paciente recebeu a medicação do médico.	
melhoras	-	DR	+	-	-	2 +	-	-	addressee	+	-	-	de, por parte de	+	-	agent-speaker	+	-	-	-	-	-	-	-	-	-	-	-	-	-	O paciente recebeu melhoras do médico.	
mimo	-	DR	+	-	-	2 +	-	-	patient	-	+	+	de, por parte de	+	-	agent-gen	+	-	+	+	+	mimar	-	-	-	+	-	-	-	-	João recebeu um mimo da Ana.	
minicurso	-	DR	+	-	-	3 +	-	-	addressee	-	+	+	de	+	-	agent-gen	+	-	+	-	-	-	-	-	-	-	-	-	-	-	Os alunos receberam um minicurso do estagiário.	
missão	-	DR	+	-	-	2 +	-	-	patient	-	-	+	de	+	-	agent-gen	+	-	+	-	-	-	-	-	-	-	-	-	+	-	João recebeu uma missão do chefe.	
montinho	-	DL	+	+	-	2 +	-	-	patient	-	-	+	de	+	-	agent-gen	+	-	+	-	-	-	-	-	-	-	-	-	-	-	João recebeu um montinho dos colegas.	
mordida	-	DL	+	-	-	2 +	-	+	object-gen	-	-	+	de	+	-	agent-gen	+	+	+	+	+	morder	-	-	-	-	+	-	-	-	João levou uma mordida do cachorro.	
morras	-	DR	+	-	-	2 +	-	-	addressee	+	-	-	de	+	-	agent-speaker	+	-	-	-	-	-	-	-	-	-	-	-	-	-	O ditador recebeu morras da população.	
mostra	-	DR	+	-	-	3 +	-	-	patient	-	+	+	de, por parte de	+	-	experiencer-vol	+	-	+	-	-	-	-	-	-	+	-	-	-	-	João recebeu uma mostra [de desenhos] da Ana.	
multa	-	DL	+	-	-	2 +	-	-	patient	-	-	+	de	+	-	agent-gen	+	+	+	+	+	multar	-	-	-	+	-	-	-	-	João recebeu uma multa do guarda de trânsito.	
mordida	DL33	DL	+	-	-	2 +	-	+	object-gen	-	-	+	de	+	+	agent-gen	+	+	-	+	+	morder	-	-	-	-	+	-	-	-	João levou uma mordida do cachorro.	
murro	DL33	DL	+	-	-	2 +	-	+	object-gen	-	-	+	de	+	-	agent-gen	+	+	-	-	-	-	-	-	-	-	-	-	-	-	João levou um murro da Ana.	
narigada	-	DL	+	-	-	2 +	-	+	object-gen	-	-	+	de	+	-	agent-gen	+	+	-	+	+	narigar	+	nariz	-	-	-	+	-	-	João levou uma narigada da Ana.	
navalhada	DL31	DL	+	-	-	2 +	-	+	object-gen	-	-	+	de	+	-	agent-gen	+	+	+	+	+	navalhar	+	navalha	-	-	-	+	-	-	João levou uma navalhada do barbeiro.	
nome	-	DR	+	-	-	3 +	+	-	patient	-	+	+	de	+	-	experiencer-vol	+	-	-	+	+	nomear	-	-	-	+	-	-	-	-	O gato recebeu um nome da Ana.	
nota	-	DR	+	-	-	2 +	-	-	patient	-	+	+	de	+	-	agent-gen	+	-	+	-	-	-	-	-	-	-	-	-	-	-	O aluno recebeu a nota [10] do professor.	
notícia	-	DR	+	-	-	3 +	-	-	addressee	-	+	+	de	+	-	agent-speaker	+	-	+	+	+	noticiar	-	-	-	-	-	-	-	-	João recebeu uma notícia da Ana.	
obséquo	-	FR	-	+	-	3 +	-	-	object-gen	-	-	+	de	+	-	agent-gen	+	-	+	-	-	-	-	-	-	-	-	-	-	-	João recebeu um obséquo da Ana.	
ofensa	-	FR	-	+	-	2 +	-	-	addressee	-	+	+	de, por parte de	+	-	agent-speaker	+	+	-	+	+	ofender	-	-	-	-	-	-	-	+	João recebeu uma ofensa da Ana.	
oferenda	-	FR	-	+	-	2 +	-	-	object-gen	-	+	+	de	+	-	agent-gen	+	-	-	-	-	-	-	-	-	-	-	-	-	-	A deusa recebeu a oferenda dos crentes.	

Nome pred.	Classe PE (1997)	Classe PB	Vsup=dar	Vsup=fazer	Vsup=ter	Argumentos	N1=N-hum	N1=N-hum	N1=Red Npc	N1=appel semantico	DET=E	DET=Def	DET=Indef	Prep. conversa	NO=N-hum	NO=N-hum	NO=appel semantico	Vsup=recber	Vsup=levar	Vsup=ter	V-n	Vpleno corresp.	N-n	Nome corresp.	Exemplo			
oferta	-	FR	-	+	-	3	+	-	-	object-gen	-	+	+	de	+	-	agent-gen	+	-	+	+	ofertar	-	-	João recebeu uma oferta [de emprego] da Ana.			
ok	-	DR	+	-	-	2	+	-	-	addressee	+	+	+	de, por parte de	+	-	agent-speaker	+	-	-	-	-	-	-	João recebeu o ok do chefe.			
olá	-	DR	+	-	-	2	+	-	-	addressee	+	+	+	de, por parte de	+	-	agent-speaker	+	-	-	-	-	+	-	João recebeu olá do chefe.			
olé	-	DL	+	-	-	2	+	-	-	patient	+	+	+	de, por parte de	+	-	agent-speaker	+	+	-	-	-	-	-	João recebeu olé da Ana.			
olhar	-	DR	+	-	-	2	+	-	-	patient	-	-	+	de	+	-	agent-speaker	+	-	-	+	olhar	-	-	João recebeu o olhar da Ana.			
ombrada	-	DL	+	-	-	2	+	-	+	object-gen	-	-	+	de	+	-	agent-speaker	+	+	-	-	+	ombro	-	-	João levou uma ombrada da Ana.		
opinião	-	DR	+	-	-	3	+	-	+	addressee	-	-	+	de	+	-	agent-speaker	+	-	+	+	opinar	-	-	João recebeu a opinião da Ana.			
oportunidade	-	DR	+	-	-	3	+	-	-	patient	-	+	+	de	+	-	experiencer-vol	+	-	+	-	-	-	-	João recebeu uma oportunidade [de emprego] da Ana.			
oposição	-	FR	-	+	-	3	+	-	-	patient	+	+	-	de	+	-	agent-cause	+	-	+	-	-	-	+	João sofreu oposição da Ana.			
ordem	-	DR	+	-	-	3	+	-	-	addressee	+	+	+	de	+	-	agent-speaker	+	-	+	+	ordenar	-	-	João recebeu a ordem do chefe.			
ordem de prisão	-	DR	+	-	-	2	+	-	-	addressee	+	+	+	de	+	-	agent-speaker	+	-	+	-	-	-	-	+	O assaltante recebeu ordem de prisão do delegado.		
orientação	-	DR	+	-	-	3	+	-	-	addressee	+	+	+	de	+	-	agent-speaker	+	-	+	+	orientar	-	-	+	O aluno recebeu orientação do professor.		
ovação	-	FR	-	+	-	2	+	-	-	patient	+	+	+	de, por parte de	+	-	agent-gen	+	-	+	+	ovacionar	-	-	-	O cantor recebeu uma ovação do público.		
pagamento	-	DR	+	+	-	2	+	-	-	patient	+	+	-	de	+	-	agent-gen	+	-	+	+	pagar	-	-	+	O funcionário recebeu o pagamento da empresa.		
palestra	-	DR	+	+	-	3	+	-	-	addressee	-	+	+	de	+	-	agent-gen	+	-	+	+	palestrar	-	-	-	A classe recebeu a palestra do professor.		
palmada	DL32	DL	+	-	-	2	+	-	+	patient	-	-	+	de	+	-	agent-gen	+	+	-	-	-	-	-	+	João levou uma palmada da Ana.		
palmas	-	DR	+	-	-	2	+	-	-	patient	+	+	-	de	+	-	agent-gen	+	-	+	-	-	-	+	-	O comediante recebeu as palmas da plateia.		
pancada	DL22	DL	+	-	-	2	+	-	+	object-gen	-	-	+	de	+	-	agent-gen	+	+	-	+	espancar	-	-	-	João levou uma pancada da Ana.		
parabéns	-	DR	+	-	-	2	+	-	-	addressee	+	+	-	de	+	-	agent-speaker	+	-	-	+	parabenizar	-	-	-	João recebeu parabéns da família.		
parecer	-	DR	+	-	-	3	+	-	-	patient	-	+	+	de	+	-	experiencer-vol	+	-	+	-	-	-	-	-	O aluno recebeu o parecer do professor.		
participação	-	DR	+	+	-	2	+	-	-	object-gen	-	+	+	de	+	-	agent-gen	+	-	+	+	participar	-	-	+	O show recebeu a participação do cantor.		
passo	-	DR	+	+	-	2	+	-	-	patient	-	+	+	de	+	-	agent-gen	+	-	+	+	passar	-	-	-	Neymar recebeu o passo do meia.		
patada	DL32	DL	+	-	-	2	+	-	+	patient	-	-	+	de	+	-	agent-gen	+	+	-	-	-	-	+	-	João levou uma patada da Ana.		
patrocínio	-	DR	+	-	-	2	+	-	-	object-gen	+	+	+	de	+	-	agent-cause	+	-	+	+	patrocinar	-	-	+	-	Neymar recebeu o patrocínio da Nike.	
paulada	DL31	DL	+	-	-	2	+	-	+	object-gen	-	-	+	de	+	-	agent-gen	+	+	-	-	+	pau	-	-	+	João levou uma paulada da Ana.	
pazada	DL31	DL	+	-	-	2	+	-	+	object-gen	-	-	+	de	+	-	agent-gen	+	+	-	-	+	pa	-	-	+	João levou uma pazada da Ana.	
pedalada	-	DL	+	-	-	2	+	-	-	patient	-	-	+	de	+	-	agent-gen	+	-	+	+	pedalar	-	-	+	-	João levou uma pedalada da Ana.	
pedido	-	FR	-	+	-	3	+	-	-	addressee	-	+	+	de	+	-	agent-speaker	+	-	+	+	pedir	-	-	-	-	João recebeu um pedido da Ana.	
pedido de ajuda	-	FR	-	+	-	2	+	-	-	addressee	-	+	+	de	+	-	agent-speaker	+	-	-	-	-	-	-	-	João recebeu um pedido de ajuda da Ana.		
pedrada	-	DL	+	-	-	2	+	-	+	object-gen	-	-	+	de	+	-	agent-gen	+	+	-	-	+	pedra	-	-	+	-	João levou uma pedrada da Ana.
peitada	-	DL	+	-	-	2	+	-	+	patient	-	-	+	de	+	-	agent-gen	+	-	+	+	peitar	+	peito	-	-	João levou uma peitada da Ana.	
pena	-	DR	+	-	-	2	+	-	-	patient	-	+	+	de, por parte de	+	-	agent-cause	+	-	+	-	-	-	-	-	O bandido recebeu a pena do juiz.		
penalidade	-	DL	+	-	-	2	+	-	-	patient	-	+	+	de	+	-	agent-cause	+	+	-	-	-	-	-	+	-	Neymar levou uma penalidade do juiz.	
pênalti	-	FR	-	+	-	2	+	-	-	object-gen	+	-	+	de	+	-	agent-gen	+	-	-	-	-	-	-	-	+	João sofreu um pênalti do adversário.	
penitência	-	DR	+	-	-	2	+	-	-	patient	-	+	+	de	+	-	agent-cause	+	-	-	-	-	-	-	-	-	João recebeu uma penitência do padre.	
perdão	-	DR	+	-	-	2	+	-	-	addressee	-	+	-	de	+	-	agent-speaker	+	-	+	+	perdoar	-	-	+	-	João recebeu o perdão da Ana.	
pergunta	-	FR	-	+	-	3	+	-	-	addressee	-	-	+	de	+	-	agent-speaker	+	-	-	+	perguntar	-	-	-	-	João recebeu a pergunta da Ana.	
permissão	-	DR	+	-	-	3	+	-	-	patient	+	-	-	de	+	-	experiencer-vol	+	-	+	+	permitir	-	-	-	-	João recebeu a permissão da família [para viajar].	
pernada	-	DL	+	-	-	2	+	-	+	object-gen	-	-	+	de	+	-	agent-gen	+	+	-	-	+	perna	-	-	+	-	João recebeu uma pernada da Ana.
perseguição	-	FR	-	+	-	3	+	-	-	patient	-	+	+	de	+	-	agent-cause	+	-	+	+	perseguir	-	-	-	+	O bandido recebeu uma perseguição da polícia.	
pêsames	-	DR	+	-	-	2	+	-	-	addressee	+	-	-	de	+	-	agent-speaker	+	-	-	-	-	-	-	-	-	João recebeu pêsames da Ana.	
pedrada	DL31	DL	+	-	-	2	+	-	+	object-gen	-	-	+	de	+	-	agent-gen	+	+	-	-	+	pedra	-	-	+	-	João levou uma pedrada da Ana.
pesponto	DL1	DR	+	-	-	2	+	-	-	object-gen	-	-	+	de	+	-	agent-gen	+	-	-	-	-	-	-	-	-	João recebeu um pesponto da Ana.	
peteleco	-	DL	+	-	-	2	+	-	+	patient	-	-	+	de	+	-	agent-gen	+	+	-	-	-	-	+	-	-	João levou um peteleco da Ana.	
petição	-	FR	-	+	-	2	+	-	-	object-gen	-	+	+	de, por parte de	+	-	agent-gen	+	-	+	-	-	-	-	-	-	João recebeu uma petição da Ana.	
pezada	-	DL	+	-	-	2	+	-	+	object-gen	-	-	+	de	+	-	agent-gen	+	+	-	-	+	pé	-	-	+	-	João levou uma pezada da Ana.
picada	DL31	DL	+	-	-	2	+	-	+	patient	-	-	+	de	+	-	agent-gen	+	+	-	+	picar	-	-	-	+	-	João levou uma picada da abelha.
pincelada	-	DR	+	-	-	2	-	+	+	object-gen	-	+	+	de	+	-	agent-gen	+	-	+	+	pincelar	+	pincél	-	-	+	O quadro recebe uma pincelada do pintor.
pincelada	-	DL	+	-	-	2	+	-	-	object-gen	-	-	+	de	+	-	agent-gen	+	+	-	+	pincelar	+	pincél	-	-	+	João levou uma pincelada da Ana.
piparote	DL33	DL	+	-	-	2	+	-	+	object-gen	-	-	+	de	+	-	agent-gen	+	+	-	-	-	-	-	-	+	João levou um piparote da Ana.	
pique	-	DL	+	-	-	2	+	-	+	object-cl	-	-	+	de	+	-	agent-gen	+	+	-	-	-	-	-	-	+	O paciente levou um pique do médico.	

Nome pred.	Classe PE (1997)	Classe PB	Vsup=dar	Vsup=fazer	Argumentos	N1=Nhum	N1=Nhum	N1=Red Npc	N1=apel semântico	DET=Indef.	DET=Def.	DET=E	Prep. conversa	NO=Nhum	NO=Nhum	NO=apel semântico	Vsup=recber	Vsup=levar	Vsup=iter	V-n	Vheno corresp.	N-n	Nome corresp.	Vsup=contar com	Vsup=obter	Vsup=ganhar	Vsup=tomar	Vsup=possuir	Vsup=sacar	Vsup=soffer	Exemplo
pisada	DL33	DL	+	-	2	+	+		object-gen	-	-	+	de	+	-	agent-gen	+	+	-	+	pisar	-	-	-	-	-	-	-	-	João levou uma pisada da Ana.	
pisão	-	DL	+	-	2	+	-		object-gen	-	-	+	de	+	-	agent-gen	+	+	-	+	pisar	-	-	-	-	-	-	-	-	João levou um pisão da Ana.	
pista	-	DR	+	-	2	+	-		addressee	-	-	+	de	+	-	agent-speaker	+	-	-	-	-	-	+	-	-	-	-	-	-	João recebeu uma pista da polícia.	
pito	-	DL	+	-	2	+	-		addressee	-	-	+	de	+	-	agent-speaker	-	+	-	-	-	-	-	-	-	-	-	-	-	João levou um pito da Ana.	
polimento	-	DR	+	-	2	-	+		object-gen	+	+	+	de	+	-	agent-gen	+	-	+	+	polir	-	-	-	+	-	-	-	-	O Carro recebeu o polimento do João.	
pontapé	DL33	DL	+	-	2	+	+		object-gen	-	-	+	de	+	-	agent-gen	+	+	-	-	-	-	-	-	+	-	-	-	-	João levou um pontapé da Ana.	
ponto	DL1	DL	+	-	2	+	-		object-cl	-	-	+	de	+	-	agent-gen	+	+	-	-	-	-	-	-	-	-	-	-	-	João levou um ponto da enfermeira.	
ponto final	-	DR	+	-	2	+	-		object-gen	-	-	+	de, por parte de	+	-	agent-gen	+	-	+	-	-	-	-	-	-	-	-	-	-	João recebeu um ponto final da Ana.	
porrada	DL22	DL	+	-	2	+	-		object-gen	-	-	+	de	+	-	agent-gen	+	+	-	-	-	-	-	-	-	+	-	-	-	João levou uma porrada da Ana.	
porrete	-	DL	+	-	2	+	-		patient	-	-	+	de	+	-	agent-gen	+	+	-	-	-	-	-	-	+	-	-	-	-	João levou um porrete da Ana.	
posse	-	DR	+	-	2	+	-		patient	+	+	-	de, por parte de	+	-	agent-cause	+	-	+	+	empossar	-	-	-	-	-	-	-	-	O vereador recebeu posse do prefeito.	
prazo	-	DR	+	-	3	+	-		patient	-	-	+	de	+	-	experiencer-vol	+	-	-	-	-	-	-	-	-	+	+	-	-	João recebeu um prazo do professor [para entregar o trabalho].	
prece	-	FR	-	+	2	+	-		patient	-	+	+	de, por parte de	+	-	agent-gen	+	-	-	-	-	-	-	-	-	-	-	-	-	João recebeu a prece da Ana.	
precedência	-	DR	+	-	2	+	-		object-gen	+	+	-	de	+	-	agent-cause	+	-	+	+	preceder	-	-	-	-	-	-	-	-	João recebeu precedência da Ana.	
predileção	-	DR	+	-	2	+	-		object-gen	+	+	-	de	+	-	agent-cause	+	-	+	-	-	-	-	-	+	-	-	-	-	João recebeu a predileção da Ana.	
preferência	-	DR	+	-	2	+	-		object-gen	+	+	-	de	+	-	agent-cause	+	-	+	+	preferir	-	-	-	+	-	-	-	-	João recebeu a preferência da Ana.	
pregada	-	DR	+	-	3	+	-		patient	-	-	+	de	+	-	agent-gen	+	-	-	+	pregar	-	-	-	-	-	-	-	-	Neymar recebeu uma pregada do técnico.	
preleção	-	DR	+	-	2	+	-		object-gen	-	-	+	de	+	-	agent-cause	+	-	+	-	-	-	-	-	-	-	-	-	-	Os jogadores receberam a preleção do técnico.	
premiação	-	DR	+	-	2	+	-		object-gen	-	+	+	de	+	-	agent-gen	+	-	-	+	premiar	+	prêmio	-	-	+	-	-	-	-	Neymar recebeu a premiação da FIFA.
prêmio	-	DR	+	-	2	+	-		object-gen	-	+	+	de	+	-	agent-gen	+	-	-	+	premiar	-	-	-	+	-	-	-	-	Neymar recebeu o prêmio da FIFA.	
presente	-	DR	+	-	2	+	-		patient	-	+	+	de	+	-	agent-gen	+	-	+	+	presentear	-	-	-	+	-	-	-	-	João recebeu um presente da Ana.	
pressão	-	FR	-	+	2	+	-		patient	+	-	-	de	+	-	experiencer-vol	+	-	+	+	pressionar	-	-	-	-	-	-	-	-	João sofreu pressão da Ana.	
prestação de serviço	-	FR	-	+	2	+	-		patient	-	-	+	de	+	-	agent-gen	+	-	+	-	-	-	-	-	-	-	-	-	-	João recebeu uma prestação de serviços da Ana.	
primazia	-	DR	+	-	2	+	-		object-gen	+	+	-	de, por parte de	+	-	agent-cause	+	-	+	+	primaziar	-	-	-	+	-	-	-	-	Roma recebeu uma primazia da igreja católica.	
prioridade	-	DR	+	-	2	+	-		object-gen	+	+	-	de, por parte de	+	-	agent-cause	+	-	+	+	priorizar	-	-	-	+	-	-	-	-	João recebeu a prioridade da Ana.	
privacidade	-	DR	+	-	2	+	-		patient	+	-	-	de, por parte de	+	-	agent-cause	+	-	+	-	-	-	-	+	+	-	-	-	-	João recebeu privacidade da imprensa.	
privilegio	-	DR	+	-	2	+	-		object-gen	-	-	+	de, por parte de	+	-	agent-cause	+	-	+	+	privilegiar	-	-	-	+	+	-	-	-	João recebeu um privilégio da Ana.	
procuração	-	DR	+	-	3	+	-		patient	-	-	+	de	+	-	experiencer-vol	+	-	-	-	-	-	-	-	-	-	-	-	-	João recebeu a procuração da justiça.	
prognóstico	-	DR	+	-	2	+	-		patient	-	+	+	de	+	-	agent-gen	+	-	+	+	prognosticar	-	-	-	+	-	-	-	-	João recebeu o prognóstico do médico.	
promessa	-	FR	-	+	2	+	-		addressee	-	-	+	de, por parte de	+	-	agent-speaker	+	-	+	+	prometer	-	-	-	-	-	-	-	-	João recebeu uma promessa da Ana.	
promoção	-	FR	-	+	3	+	-		object-gen	-	-	+	de	+	-	agent-gen	+	-	+	+	promover	-	-	-	-	+	-	-	-	A cliente recebeu uma promoção da loja.	
promoção	-	DR	+	-	2	+	-		patient	-	-	+	de	+	-	agent-gen	+	-	+	+	promover	-	-	-	+	-	-	-	-	João recebeu uma promoção da empresa.	
propina	-	DR	+	-	2	+	-		patient	+	+	+	de, por parte de	+	-	agent-gen	+	-	+	-	-	-	-	+	-	-	+	-	-	O prefeito recebeu propina da Pétrobras.	
proposta	-	FR	-	+	2	+	-		addressee	-	+	+	de, por parte de	+	-	agent-speaker	+	-	+	+	propor	-	-	-	-	-	-	+	-	João recebeu uma proposta da Ana.	
prorrogação	-	DR	+	-	2	-	+		object-gen	+	+	+	de	+	-	agent-gen	+	-	+	+	prorrogar	-	-	-	-	-	-	-	-	As inscrições receberam prorrogação do departamento de Letras.	
prova	-	DR	+	-	3	+	-		patient	-	+	+	de, por parte de	+	-	experiencer-vol	+	-	+	+	provar	-	-	-	+	+	-	+	-	João recebeu uma prova da Ana.	
provocação	-	FR	-	+	2	+	-		addressee	-	+	+	de, por parte de	+	-	agent-speaker	+	-	+	+	provocar	-	-	-	-	-	-	-	+	João recebeu a provocação da Ana.	
punhalada	DL31	DL	+	-	2	+	-	+	patient	-	-	+	de	+	-	agent-gen	+	+	-	+	punhalar	+	punhal	-	-	-	+	-	-	João levou uma punhalada da Ana.	
punição	-	DL	+	+	3	+	-		patient	-	+	+	de, por parte de	+	-	agent-gen	+	+	+	+	punir	-	-	-	+	-	-	-	+	João recebeu a punição da Ana.	
puxada	DL33	DL	+	-	2	+	-	+	object-gen	-	-	+	de	+	-	agent-gen	+	+	-	+	puxar	-	-	-	-	-	-	-	-	João levou uma puxada da Ana.	
puxão	DL33	DL	+	-	2	+	-	+	object-gen	-	-	+	de	+	-	agent-gen	+	+	-	+	puxar	-	-	-	-	+	-	-	-	João levou um puxão da Ana.	
puxão de cabelos	-	DL	+	-	2	+	-		patient	-	-	+	de	+	-	agent-gen	+	+	-	-	-	-	-	-	-	+	-	-	-	João levou um puxão de cabelos da Ana.	
puxão de orelhas	-	DL	+	-	2	+	-		addressee	-	-	+	de	+	-	agent-speaker	+	+	-	-	-	-	-	-	-	+	-	-	-	João levou um puxão de orelhas da Ana.	
qualificação	-	DR	+	-	2	+	-		patient	+	-	+	de	+	-	agent-gen	+	-	+	+	qualificar	-	-	-	+	+	-	-	-	João recebeu qualificação da Universidade.	
queimada	-	DL	+	-	2	+	-	+	object-gen	-	-	+	de	+	-	agent-gen	+	+	-	+	queimar	-	-	-	-	+	-	-	-	João levou uma queimada da Ana.	
queixa	-	DR	+	-	3	+	-		addressee	-	+	+	de	+	-	agent-speaker	+	-	+	+	queixar	-	-	-	-	-	-	-	-	João recebeu uma queixa da Ana.	
raquetada	-	DL	+	-	2	+	-	+	object-gen	-	-	+	de	+	-	agent-gen	+	+	-	-	-	+	raquete	-	-	-	+	-	-	João levou uma raquetada da Ana.	
rasgada	-	DL	+	-	2	-	+		object-gen	-	-	+	de	+	-	agent-gen	+	+	-	+	rasgar	-	-	-	-	-	-	-	-	Neymar levou uma rasgada do adversário.	
raspada	-	DL	+	-	2	-	+		object-gen	-	-	+	de	+	+	agent-gen	+	+	-	+	raspar	-	-	-	-	-	-	-	-	O carro levou uma raspada do caminhão.	
rasteira	-	DL	+	-	2	+	-		patient	-	-	+	de	+	-	agent-gen	+	+	-	-	-	-	-	-	+	-	-	-	João levou uma rasteira da Ana.		
reajuste	-	DR	+	-	2	-	+		object-gen	+	-	+	de	+	-	agent-gen	+	-	+	+	reajustar	-	-	-	-	-	-	-	+	O salário mínimo recebeu um reajuste do governo.	

Nome pred.	Classe PE (1997)	Classe PB	Vsup=dar	Vsup=fazer	Vsup=ter	Argumentos	N1=Nhum	N1=Nhum	N1=Red Npc	N1=apel semântico	DET=Indef.	DET=Def.	DET=E	Prep. conversa	NO=Nhum	NO=Nhum	NO=apel semântico	Vsup=recber	Vsup=levar	Vsup=iter	V-n	Vpleno corresp.	N-n	Nome corresp.	Exemplo	
saudação militar	-	FR	-	+	-	2	+	-	-	addressee	+	+	+	de	+	-	agent-speaker	+	-	+	-	-	-	O sargento recebeu uma saudação militar do soldado.		
segregação	-	FR	-	+	-	3	+	-	-	patient	-	+	+	de	+	-	agent-gen	+	-	+	+	segregar	-	-	João sofreu segregação do governo.	
selinho	-	DR	+	-	-	2	+	-	-	patient	-	+	+	de	+	-	agent-gen	+	-	-	-	-	-	João recebeu um selinho da Ana.		
seminário	-	DR	+	-	-	3	+	-	-	addressee	-	+	+	de	+	-	agent-gen	+	-	+	-	-	-	O professor recebeu um seminário do aluno.		
sentada	-	DL	+	-	-	2	+	-	-	patient	-	+	+	de	+	-	agent-gen	+	+	-	+	sentar	-	-	O apresentador levou uma sentada do diretor.	
serenata	-	FR	-	+	-	2	+	-	-	addressee	-	+	+	de, por parte de	+	-	agent-speaker	+	-	+	-	-	-	João recebeu uma serenata da Ana.		
sermão	DL21	DL	+	+	-	2	+	-	-	addressee	-	+	+	de	+	-	agent-speaker	+	+	-	-	-	-	João levou um sermão da Ana.		
sinal	-	DR	+	+	-	3	+	-	-	patient	-	+	+	de, por parte de	+	-	agent-cause	+	-	+	-	-	-	João recebeu o sinal da Ana.		
sinalização	-	DR	+	-	-	3	+	-	-	patient	-	+	+	de, por parte de	+	-	agent-cause	+	-	+	+	sinalizar	-	-	A rua recebeu sinalização da prefeitura.	
sobrenome	-	DR	+	-	-	3	+	-	-	patient	-	+	-	de	+	-	experiencer-vol	+	-	+	-	-	-	O filho recebeu o sobrenome do pai.		
soco	DL33	DL	+	-	-	2	+	-	+	object-gen	-	-	+	de	+	-	agent-gen	+	+	-	+	socar	-	-	João levou um soco da Ana.	
socorro	-	DR	+	-	-	2	+	-	-	patient	+	+	-	de	+	-	agent-gen	+	-	+	+	socorrer	-	-	A vítima recebeu o socorro do médico.	
solicitação	-	FR	-	+	-	3	+	-	-	patient	-	+	+	de, por parte de	+	-	agent-gen	+	-	+	+	solicitar	-	-	João recebeu uma solicitação da Ana.	
solidariedade	-	DR	+	+	-	2	+	-	-	patient	+	+	-	de	+	-	experiencer-vol	+	-	+	-	-	-	João recebeu a solidariedade da Ana.		
sombreado	-	DR	+	-	-	2	-	+	-	object-gen	-	+	+	de	+	-	agent-cause	+	-	+	+	sombrear	+	sombra	O gráfico recebeu um sombreado da Ana.	
sopapo	DL33	DL	+	-	-	2	+	-	-	patient	-	-	+	de	+	-	agent-gen	+	+	-	-	-	-	João levou um sopapo da Ana.		
sova	DL22	DL	+	-	-	2	+	-	-	patient	-	-	+	de	+	-	agent-gen	+	+	-	+	sovar	-	-	João levou uma sova da Ana.	
suborno	-	FR	-	+	-	3	+	-	-	object-gen	-	+	+	de, por parte de	+	-	agent-gen	+	-	+	-	subornar	-	-	João recebeu um suborno da Ana.	
subsídio	-	DR	+	-	-	2	+	-	-	object-gen	-	+	+	de, por parte de	+	-	agent-gen	+	-	+	+	subsidiar	-	-	O morador recebeu subsídio do governo.	
sugestão	-	FR	+	+	-	3	+	-	-	addressee	-	+	+	de, por parte de	+	-	agent-speaker	+	-	+	+	sugerir	-	-	João recebeu uma sugestão da Ana.	
supervisão	-	DR	+	-	-	2	+	-	-	object-gen	-	+	+	de	+	-	agent-gen	+	-	+	+	supervisionar	+	-	O funcionário recebeu a supervisão do chefe.	
suporte	-	DR	+	-	-	2	+	-	-	object-gen	+	+	+	de, por parte de	+	-	agent-cause	+	-	+	+	suportar	-	-	O cliente recebeu suporte do técnico.	
surpresa	-	FR	-	+	-	2	+	-	-	patient	-	+	+	de, por parte de	+	-	experiencer-vol	+	-	+	+	surpreender	-	-	João recebeu uma surpresa da Ana.	
surra	DL22	DL	+	-	-	2	+	-	-	patient	-	-	+	de	+	-	agent-gen	+	+	-	+	surrar	-	-	João levou uma surra da Ana.	
susto	DL2R	DL	+	-	-	2	+	-	-	patient	-	-	+	de	+	-	experiencer-vol	-	+	-	+	assustar	-	-	João levou um susto da Ana.	
tabefe	DL33	DL	+	-	-	2	+	-	+	patient	-	-	+	de	+	-	agent-gen	+	+	-	-	-	-	João levou um tabefe da Ana.		
tamancada	DL31	DL	+	-	-	2	+	-	+	object-gen	-	-	+	de	+	-	agent-gen	+	+	-	-	+	tamanco	-	-	João levou uma tamancada da Ana.
tapa	DL33	DL	+	-	-	2	+	-	+	object-gen	-	-	+	de	+	-	agent-gen	+	+	-	+	estapear	-	-	João levou um tapa da Ana.	
tarefa	-	DR	+	-	-	2	+	-	-	patient	-	+	+	de	+	-	agent-gen	+	-	-	-	-	-	O aluno recebeu uma tarefa do professor.		
tchau	-	DR	+	-	-	2	+	-	-	addressee	+	-	+	de	+	-	agent-speaker	+	-	+	-	-	-	João recebeu um tchau da Ana.		
telefonema	-	DR	+	+	-	2	+	-	-	patient	-	+	+	de	+	-	agent-gen	+	-	+	+	telefonar	-	-	João recebeu um telefonema da Ana.	
tesoura	-	DL	+	-	-	2	+	-	-	patient	-	-	+	de	+	-	agent-gen	-	+	-	-	-	-	Neymar levou uma tesoura do adversário.		
tesourada	-	DL	+	-	-	2	+	-	+	object-gen	-	-	+	de	+	-	agent-gen	+	+	-	-	+	tessoura	-	-	João levou uma tessourada da Ana.
testada	-	DL	+	-	-	2	+	-	+	object-gen	-	-	+	de	+	-	agent-gen	+	+	-	-	+	testa	-	-	João levou uma testada da Ana.
testemunho	-	DR	+	-	-	2	+	-	-	addressee	-	+	+	de	+	-	agent-speaker	+	-	+	+	testemunhar	-	-	O policial recebeu o testemunho da Ana.	
tiro	DL33	DL	+	-	-	2	+	-	+	object-gen	-	-	+	de	+	-	agent-gen	+	+	-	-	-	-	João levou um tiro do assaltante.		
título	-	DR	+	-	-	3	-	+	-	patient	-	+	+	de	+	-	experiencer-vol	+	-	+	+	entitular	-	-	O livro recebeu o título [x] do autor.	
título	-	DR	+	-	-	2	+	-	-	patient	-	-	-	de	+	-	agent-gen	+	-	+	-	-	-	O professor recebeu um título da ABL.		
toco	-	DL	+	-	-	2	+	-	-	patient	-	-	+	de, por parte de	+	-	agent-gen	+	+	-	-	-	-	João levou um toco da Ana.		
tolerância	-	DR	+	-	-	3	+	-	-	patient	+	+	-	de, por parte de	+	-	experiencer-vol	+	-	+	+	tolerar	-	-	O aluno recebeu a tolerância do professor.	
torcida	-	DR	+	-	-	2	+	-	-	object-gen	-	+	-	de, por parte de	+	-	agent-gen	+	-	+	+	torcer	-	-	João recebeu a torcida da Ana.	
traição	-	FR	-	+	-	2	+	-	-	patient	-	+	+	de, por parte de	+	-	experiencer-vol	+	-	+	+	trair	-	-	João sofreu uma traição da Ana.	
trâmite	-	DR	+	-	-	2	+	-	-	object-gen	-	+	-	de	+	-	agent-cause	+	-	-	+	tramitar	-	-	O usuário recebeu o trâmite do processo.	
tratamento	-	DR	+	-	-	2	+	-	-	object-gen	+	-	+	de, por parte de	+	-	agent-gen	+	-	+	+	tratar	-	-	A modelo recebeu um tratamento da esteticista.	
travessadeira	-	DL	+	-	-	2	+	-	+	object-gen	-	-	+	de	+	-	agent-gen	+	+	-	-	+	travesseiro	-	-	João levou uma travessadeira da Ana.
trégua	-	DR	+	-	-	2	+	-	-	patient	+	-	+	de, por parte de	+	-	agent-cause	+	-	+	-	-	-	O prefeito recebeu uma trégua da oposição.		
treinamento	-	DR	+	-	-	2	+	-	-	patient	+	+	+	de, por parte de	+	-	agent-gen	+	-	+	+	treinar	+	treino	Neymar recebeu um treinamento do técnico.	
treino	-	DR	+	-	-	2	+	-	-	patient	-	+	+	de, por parte de	+	-	agent-gen	+	-	+	+	treinar	-	-	Neymar recebeu um treino do técnico.	
trombada	DL32	DL	+	-	-	2	+	-	-	object-gen	-	-	+	de	+	-	agent-gen	+	+	-	-	+	tromba	-	-	João levou uma trombada do elefante.
trombada	-	DL	+	-	-	2	+	-	+	object-gen	-	-	+	de	+	-	agent-gen	+	+	-	+	trombar	-	-	João levou uma trombada da Ana.	
trompaço	-	DL	+	-	-	2	+	-	-	patient	-	-	+	de	+	-	agent-gen	+	+	-	-	-	-	Os manifestantes receberam um trompaço do presidente.		

Nome pred.	Classe PE (1997)	Classe PB	Vsup=:dar	Vsup=:fazer	Vsup=:ter	Argumentos	N1=:Nhum	N1=:N-hum	N1=:Red Npc	N1=:appel semantico	DET=:E	DET=:Def.	DET=:Indef.	Prep. conversa	NO=:Nhum	NO=:N-hum	NO=:appel semantico	Vsup=:receber	Vsup=:levar	Vsup=:ter	V-n	Vpleno corresp.	N-n	Nome corresp.	Vsup=:contar com	Vsup=:obter	Vsup=:ganhar	Vsup=:tomar	Vsup=:possuir	Vsup=:receitar	Vsup=:soffer	Exemplo
trote	-	DL	+	-	-	2	+	-	-	patient	-	-	+	de	+	-	agent-gen	+	+	-	-	-	-	-	-	-	-	-	-	-	O calouro levou um trote do veterano.	
turbinada	-	DL	+	-	-	2	-	-	+	object-ic	-	-	+	de	+	-	agent-gen	+	+	-	+	turbinar	-	-	-	-	+	-	-	-	O sistema recebeu uma turbinada do operador.	
unhada	DL32	DL	+	-	-	2	+	-	+	object-gen	-	-	+	de	+	-	agent-gen	+	+	-	-	+	unha	-	-	-	+	-	-	-	João levou uma unhada da Ana.	
upgrade	-	DR	+	-	-	2	+	+	-	object-gen	-	-	+	de	+	-	agent-cause	+	-	+	-	-	-	-	-	+	-	-	-	-	O computador recebeu um upgrade da Ana.	
urras	-	DR	+	-	-	2	+	-	-	addressee	+	-	-	de	+	-	agent-speaker	+	-	-	-	-	-	-	-	-	-	-	-	-	O comediante recebeuurras da plateia.	
vacina	-	DR	+	-	-	2	+	-	-	patient	-	-	+	de	+	-	agent-gen	+	-	-	+	vacinar	-	-	-	-	+	-	-	-	O paciente recebeu a vacina do médico.	
vaia	-	DL	+	-	-	2	+	-	-	patient	-	+	+	de	+	-	agent-gen	+	+	-	+	vaia	-	-	-	-	+	-	-	-	Neymar levou uma vaia da torcida.	
varrida	-	DL	+	-	-	2	+	+	-	object-gen	-	-	+	de	+	-	agent-gen	-	+	-	+	varrer	-	-	-	-	+	-	-	-	O Corinthians levou uma varrida do Palmeiras.	
vassourada	DL31	DL	+	-	-	2	+	-	+	object-gen	-	-	+	de	+	-	agent-gen	+	+	-	-	+	vassoura	-	-	-	+	-	-	-	João levou uma vassourada da Ana.	
visão	-	TT	-	-	+	2	+	-	-	object-gen	-	+	-	de	+	-	agent-gen	-	-	+	+	-	-	-	-	-	-	-	-	-	João tem a visão da Ana.	
visita	-	FR	-	+	-	2	+	-	-	patient	-	+	+	de	+	-	experiancer-vol	+	-	+	+	visitar	-	-	-	-	-	-	-	-	-	João recebeu uma visita da Ana.
vivas	-	DR	+	-	-	2	+	-	-	addressee	+	-	-	de, por parte de	+	-	agent-speaker	+	-	-	-	-	-	-	-	-	-	-	-	-	-	O casal recebeu vivas da Ana.
voto	-	DR	+	-	-	2	+	-	-	object-gen	-	+	+	de, por parte de	+	-	agent-gen	+	-	+	+	votar	-	-	+	-	-	-	-	-	-	O prefeito recebeu o voto da população.
voto de confiança	-	DR	+	-	-	2	+	-	-	patient	-	+	+	de, por parte de	+	-	agent-gen	+	-	+	-	-	-	-	-	-	-	-	-	-	-	João recebeu um voto de confiança da Ana.
voto de minerva	-	DR	+	-	-	2	+	-	-	patient	-	+	+	de, por parte de	+	-	agent-gen	+	-	+	-	-	-	-	+	-	-	-	-	-	-	O réu recebeu o voto de minerva do juri.
voz de prisão	-	DR	+	-	-	2	+	-	-	patient	+	-	-	de, por parte de	+	-	agent-gen	+	-	+	-	-	-	-	-	-	-	-	-	-	-	O bandido recebeu voz de prisão do policial.
workshop	-	DR	+	-	-	3	+	-	-	addressee	-	+	+	de	+	-	agent-gen	+	-	+	-	-	-	-	+	-	-	-	-	-	-	A escola recebeu um workshop do professor.
xeque-mate	-	DL	+	-	-	2	+	-	-	patient	+	-	+	de	+	-	agent-gen	+	+	-	-	-	-	-	-	-	-	-	-	-	-	João levou um xeque-mate da Ana.
zoada	-	DL	+	-	-	2	+	-	-	patient	-	-	+	de	+	-	agent-gen	+	+	-	+	zoar	-	-	-	-	-	-	-	-	-	João levou uma zoada da Ana.